

(12) NACH DEM VERTRAG ÜBER DIE INTERNATIONALE ZUSAMMENARBEIT AUF DEM GEBIET DES  
PATENTWESENS (PCT) VERÖFFENTLICHTE INTERNATIONALE ANMELDUNG

(19) Weltorganisation für geistiges  
Eigentum

Internationales Büro

(43) Internationales  
Veröffentlichungsdatum  
22. Dezember 2011 (22.12.2011)



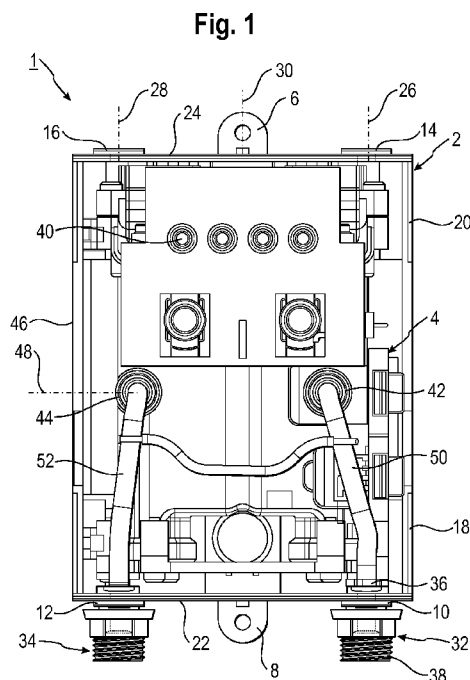
(10) Internationale Veröffentlichungsnummer  
**WO 2011/157526 A3**

- (51) Internationale Patentklassifikation:  
F24H 9/12 (2006.01)
- (21) Internationales Aktenzeichen: PCT/EP2011/058660
- (22) Internationales Anmeldedatum:  
26. Mai 2011 (26.05.2011)
- (25) Einreichungssprache: Deutsch
- (26) Veröffentlichungssprache: Deutsch
- (30) Angaben zur Priorität:  
10 2010 030 099.3 15. Juni 2010 (15.06.2010) DE
- (71) Anmelder (für alle Bestimmungsstaaten mit Ausnahme von US): **BSH BOSCH UND SIEMENS HAUSGERÄTE GMBH** [DE/DE]; Carl-Wery-Str. 34, 81739 München (DE).
- (72) Erfinder; und
- (75) Erfinder/Anmelder (nur für US): **KUSSTATSCHER, Herbert** [DE/DE]; Kienbergstr. 16, 83371 Stein a.d. Traun (DE). **GRUBER, Michael** [DE/DE]; Tannenweg 27, 83362 Surberg (DE). **MAYER, Gebhard** [DE/DE]; Breslauer Ring 24a, 83278 Traunstein (DE).
- (74) Gemeinsamer Vertreter: **BSH BOSCH UND SIEMENS HAUSGERÄTE GMBH**; 83 01 01, 81701 München (DE).
- (81) Bestimmungsstaaten (soweit nicht anders angegeben, für jede verfügbare nationale Schutzrechtsart): AE, AG, AL, AM, AO, AT, AU, AZ, BA, BB, BG, BH, BR, BW, BY, BZ, CA, CH, CL, CN, CO, CR, CU, CZ, DE, DK, DM, DO, DZ, EC, EE, EG, ES, FI, GB, GD, GE, GH, GM, GT, HN, HR, HU, ID, IL, IN, IS, JP, KE, KG, KM, KN, KP, KR, KZ, LA, LC, LK, LR, LS, LT, LU, LY, MA, MD, ME, MG, MK, MN, MW, MX, MY, MZ, NA, NG, NI, NO, NZ, OM, PE, PG, PH, PL, PT, RO, RS, RU, SC, SD, SE, SG, SK, SL, SM, ST, SV, SY, TH, TJ, TM, TN, TR, TT, TZ, UA, UG, US, UZ, VC, VN, ZA, ZM, ZW.
- (84) Bestimmungsstaaten (soweit nicht anders angegeben, für jede verfügbare regionale Schutzrechtsart): ARIPO (BW, GH, GM, KE, LR, LS, MW, MZ, NA, SD, SL, SZ, TZ, UG, ZM, ZW), eurasisches (AM, AZ, BY, KG, KZ, MD, RU, TJ, TM), europäisches (AL, AT, BE, BG, CH, CY, CZ, DE, DK, EE, ES, FI, FR, GB, GR, HR, HU, IE, IS, IT, LT, LU, LV, MC, MK, MT, NL, NO, PL, PT, RO, RS, SE, SI, SK, SM, TR), OAPI (BF, BJ, CF, CG, CI, CM, GA, GN, GQ, GW, ML, MR, NE, SN, TD, TG).

[Fortsetzung auf der nächsten Seite]

(54) Title: ELECTRICAL INSTANTANEOUS WATER HEATER

(54) Bezeichnung : ELEKTRISCHER DURCHLAUFERHITZER



(57) Abstract: The invention relates to an electrical instantaneous heater for heating water, comprising a housing and a heating block, through which water can flow and which is arranged in the housing and has a water inlet and a water outlet which are in fluid connection with a cold water supply and a hot water discharge of the housing, characterized in that the housing has an upper and a lower bore pair in a vertical installation position, wherein the bores of each bore pair can be assigned to the cold water supply and the hot water supply, wherein an internal piping system is present for the fluidic interconnection of the cold water supply positioned in the respective bore to the water inlet and of the water outlet to the hot water discharge positioned in the respective bore. The present invention is particularly suitable for the flexible use of an instantaneous heater as an under-surface design or as an over-surface design.

(57) Zusammenfassung: Offenbart ist ein elektrischer Durchlauferhitzer zum Erhitzen von Wasser, mit einem Gehäuse und einem in dem Gehäuse angeordneten Heizblock, der von dem Wasser durchströmt werden kann und einen Wassereinlass sowie einen Wasserauslass aufweist, die mit einem Kaltwasserzulauf bzw. einem Warmwasserauslauf des Gehäuses in Fluidverbindung stehen, dadurch gekennzeichnet, dass das Gehäuse in einer vertikalen Einbaulage ein oberes und ein unteres Bohrungspaar aufweist, deren Bohrungen jeweils mit dem Kaltwasserzulauf und dem Warmwasserzulauf belegbar sind, wobei ein internes Verrohrungssystem zur fluiden Verschaltung des in der jeweiligen Bohrung positionierten Kaltwasserzulaufs mit dem Wassereinlass und des Wasserauslasses

[Fortsetzung auf der nächsten Seite]

WO 2011/157526 A3



**Veröffentlicht:**

- mit internationalem Recherchenbericht (Artikel 21 Absatz 3)
- vor Ablauf der für Änderungen der Ansprüche geltenden Frist; Veröffentlichung wird wiederholt, falls Änderungen eingehen (Regel 48 Absatz 2 Buchstabe h)

**(88) Veröffentlichungsdatum des internationalen Recherchenberichts:**

20. September 2012

# INTERNATIONAL SEARCH REPORT

|   |
|---|
| International application No<br>PCT/EP2011/058660 |
|---|

|   |  |                       |
|---|--|-----------------------|
| <b>A. CLASSIFICATION OF SUBJECT MATTER</b><br>INV. F24H9/12<br>ADD.   |  |                       |
| According to International Patent Classification (IPC) or to both national classification and IPC   |  |                       |
| <b>B. FIELDS SEARCHED</b>   |  |                       |
| Minimum documentation searched (classification system followed by classification symbols)<br>F24H   |  |                       |
| Documentation searched other than minimum documentation to the extent that such documents are included in the fields searched   |  |                       |
| Electronic data base consulted during the international search (name of data base and, where practicable, search terms used)<br>EPO-Internal  |  |                       |
| <b>C. DOCUMENTS CONSIDERED TO BE RELEVANT</b>   |  |                       |
| Category*   | Citation of document, with indication, where appropriate, of the relevant passages   | Relevant to claim No. |
| A   | DE 88 06 480 U1 (STIEBEL ELTRON GMBH & CO KG, 3450 HOLZMINDEN, DE)<br>7 July 1988 (1988-07-07)<br>pages 3-6; figures 1-3<br>-----  | 1-7                   |
| A   | DE 89 10 514 U1 (JOH. VAILLANT GMBH U. CO, 5630 REMSCHEID, DE)<br>19 October 1989 (1989-10-19)<br>pages 2-3; figures 1-2<br>-----  | 1                     |
| E   | DE 10 2010 043933 A1 (BSH BOSCH SIEMENS HAUSGERAETE [DE]) 16 May 2012 (2012-05-16)<br>the whole document<br>-----  | 1-7                   |
| <input type="checkbox"/> Further documents are listed in the continuation of Box C. <span style="margin-left: 100px;"><input checked="" type="checkbox"/> See patent family annex.</span> |  |                       |
| * Special categories of cited documents :   |  |                       |
| "A" document defining the general state of the art which is not considered to be of particular relevance  | "T" later document published after the international filing date or priority date and not in conflict with the application but cited to understand the principle or theory underlying the invention  |                       |
| "E" earlier application or patent but published on or after the international filing date   | "X" document of particular relevance; the claimed invention cannot be considered novel or cannot be considered to involve an inventive step when the document is taken alone   |                       |
| "L" document which may throw doubts on priority claim(s) or which is cited to establish the publication date of another citation or other special reason (as specified)                   | "Y" document of particular relevance; the claimed invention cannot be considered to involve an inventive step when the document is combined with one or more other such documents, such combination being obvious to a person skilled in the art |                       |
| "O" document referring to an oral disclosure, use, exhibition or other means  | "&" document member of the same patent family  |                       |
| "P" document published prior to the international filing date but later than the priority date claimed  |  |                       |
| Date of the actual completion of the international search   | Date of mailing of the international search report   |                       |
| 24 July 2012  | 08/08/2012   |                       |
| Name and mailing address of the ISA/<br>European Patent Office, P.B. 5818 Patentlaan 2<br>NL - 2280 HV Rijswijk<br>Tel. (+31-70) 340-2040,<br>Fax: (+31-70) 340-3016                      | Authorized officer<br><br>Blot, Pierre-Edouard   |                       |

# INTERNATIONAL SEARCH REPORT

Information on patent family members

International application No  
PCT/EP2011/058660

| Patent document cited in search report | Publication date | Patent family member(s) | Publication date         |
|--|------------------|-------------------------|--------------------------|
| DE 8806480                             | U1               | 07-07-1988              | NONE                     |
| -----                                  |                  |                         |                          |
| DE 8910514                             | U1               | 19-10-1989              | AT 395213 B 27-10-1992   |
|  |                  |                         | DE 3929314 A1 15-03-1990 |
|  |                  |                         | DE 8910514 U1 19-10-1989 |
| -----                                  |                  |                         |                          |
| DE 102010043933 A1                     | 16-05-2012       | DE 102010043933 A1      | 16-05-2012               |
|  |                  | WO 2012065847 A2        | 24-05-2012               |
| -----                                  |                  |                         |                          |

# INTERNATIONALER RECHERCHENBERICHT

Internationales Aktenzeichen

PCT/EP2011/058660

A. KLASSIFIZIERUNG DES ANMELDUNGSGEGENSTANDES  
 INV. F24H9/12  
 ADD.

Nach der Internationalen Patentklassifikation (IPC) oder nach der nationalen Klassifikation und der IPC

B. RECHERCHIERTE GEBIETE

Recherchiertes Mindestprüfstoff (Klassifikationssystem und Klassifikationssymbole)  
 F24H

Recherchierte, aber nicht zum Mindestprüfstoff gehörende Veröffentlichungen, soweit diese unter die recherchierten Gebiete fallen

Während der internationalen Recherche konsultierte elektronische Datenbank (Name der Datenbank und evtl. verwendete Suchbegriffe)

EPO-Internal

C. ALS WESENTLICH ANGESEHENE UNTERLAGEN

| Kategorie* | Bezeichnung der Veröffentlichung, soweit erforderlich unter Angabe der in Betracht kommenden Teile   | Betr. Anspruch Nr. |
|------------|--|--------------------|
| A          | DE 88 06 480 U1 (STIEBEL ELTRON GMBH & CO<br>KG, 3450 HOLZMINDEN, DE)<br>7. Juli 1988 (1988-07-07)<br>Seiten 3-6; Abbildungen 1-3<br>----- | 1-7                |
| A          | DE 89 10 514 U1 (JOH. VAILLANT GMBH U. CO,<br>5630 REMSCHEID, DE)<br>19. Oktober 1989 (1989-10-19)<br>Seiten 2-3; Abbildungen 1-2<br>----- | 1                  |
| E          | DE 10 2010 043933 A1 (BSH BOSCH SIEMENS<br>HAUSGERÄTE [DE])<br>16. Mai 2012 (2012-05-16)<br>das ganze Dokument<br>-----                    | 1-7                |

Weitere Veröffentlichungen sind der Fortsetzung von Feld C zu entnehmen

Siehe Anhang Patentfamilie

\* Besondere Kategorien von angegebenen Veröffentlichungen :

"A" Veröffentlichung, die den allgemeinen Stand der Technik definiert, aber nicht als besonders bedeutsam anzusehen ist

"E" frühere Anmeldung oder Patent, die bzw. das jedoch erst am oder nach dem internationalen Anmeldedatum veröffentlicht worden ist

"L" Veröffentlichung, die geeignet ist, einen Prioritätsanspruch zweifelhaft erscheinen zu lassen, oder durch die das Veröffentlichungsdatum einer anderen im Recherchenbericht genannten Veröffentlichung belegt werden soll oder die aus einem anderen besonderen Grund angegeben ist (wie ausgeführt)

"O" Veröffentlichung, die sich auf eine mündliche Offenbarung, eine Benutzung, eine Ausstellung oder andere Maßnahmen bezieht

"P" Veröffentlichung, die vor dem internationalen Anmeldedatum, aber nach dem beanspruchten Prioritätsdatum veröffentlicht worden ist

"T" Spätere Veröffentlichung, die nach dem internationalen Anmeldedatum oder dem Prioritätsdatum veröffentlicht worden ist und mit der Anmeldung nicht kollidiert, sondern nur zum Verständnis des der Erfindung zugrundeliegenden Prinzips oder der ihr zugrundeliegenden Theorie angegeben ist

"X" Veröffentlichung von besonderer Bedeutung; die beanspruchte Erfindung kann allein aufgrund dieser Veröffentlichung nicht als neu oder auf erfinderischer Tätigkeit beruhend betrachtet werden

"Y" Veröffentlichung von besonderer Bedeutung; die beanspruchte Erfindung kann nicht als auf erfinderischer Tätigkeit beruhend betrachtet werden, wenn die Veröffentlichung mit einer oder mehreren Veröffentlichungen dieser Kategorie in Verbindung gebracht wird und diese Verbindung für einen Fachmann naheliegend ist

"&" Veröffentlichung, die Mitglied derselben Patentfamilie ist

Datum des Abschlusses der internationalen Recherche

24. Juli 2012

Absendedatum des internationalen Recherchenberichts

08/08/2012

Name und Postanschrift der Internationalen Recherchenbehörde  
 Europäisches Patentamt, P.B. 5818 Patentlaan 2  
 NL - 2280 HV Rijswijk  
 Tel. (+31-70) 340-2040,  
 Fax: (+31-70) 340-3016

Bevollmächtigter Bediensteter

Blot, Pierre-Edouard

# INTERNATIONALER RECHERCHENBERICHT

Angaben zu Veröffentlichungen, die zur selben Patentfamilie gehören

Internationales Aktenzeichen

PCT/EP2011/058660

| Im Recherchenbericht<br>angeführtes Patentdokument | Datum der<br>Veröffentlichung | Mitglied(er) der<br>Patentfamilie | Datum der<br>Veröffentlichung |
|--|-------------------------------|-----------------------------------|-------------------------------|
| DE 8806480   | U1                            | 07-07-1988                        | KEINE                         |
| -----  |                               |                                   |                               |
| DE 8910514   | U1                            | 19-10-1989                        | AT 395213 B 27-10-1992        |
|  |                               |                                   | DE 3929314 A1 15-03-1990      |
|  |                               |                                   | DE 8910514 U1 19-10-1989      |
| -----  |                               |                                   |                               |
| DE 102010043933 A1                                 | 16-05-2012                    | DE 102010043933 A1                | 16-05-2012                    |
|  |                               | WO 2012065847 A2                  | 24-05-2012                    |
| -----  |                               |                                   |                               |