



(12) 实用新型专利

(10) 授权公告号 CN 204338475 U

(45) 授权公告日 2015. 05. 20

(21) 申请号 201420675010. 0

(22) 申请日 2014. 11. 13

(73) 专利权人 天津鑫嘉时代科技有限公司  
地址 300000 天津市河西区东江道与内江道  
交口南侧香年广场 1 号楼 2-908

(72) 发明人 冯亮 黄克亮

(74) 专利代理机构 天津滨海科纬知识产权代理  
有限公司 12211

代理人 杨慧玲

(51) Int. Cl.

B08B 1/00(2006. 01)

B08B 3/02(2006. 01)

B08B 7/04(2006. 01)

B08B 13/00(2006. 01)

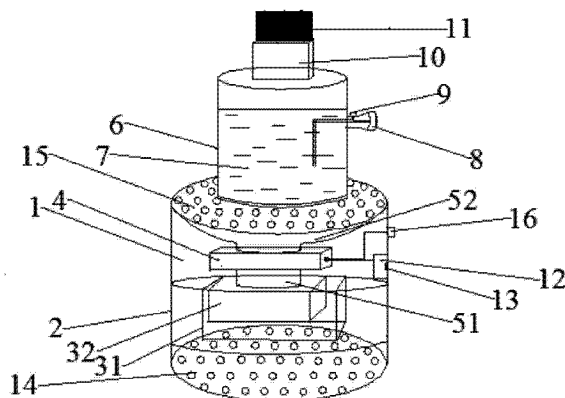
权利要求书1页 说明书2页 附图1页

(54) 实用新型名称

一种电脑清洁装置

(57) 摘要

本实用新型公开了一种电脑清洁装置,包括底座,集尘桶,预过滤器,主过滤器,电机,出气通道,出气通道,清洁液储罐,喷射器,框架,毛刷,所述集尘桶横向固定于底座内部,所述矩形预过滤器设于集尘桶内,所述主过滤器和预过滤器固定在集尘桶内部,所述集尘桶通过出气通道 A 与电机相连通,所述电机通过出气通道 B 与底座的圆顶相连通,所述清洁液储罐位于底座上,固定于底座上的凹槽内,所述喷射器焊接于清洁液储罐侧壁上,所述毛刷固定在清洁液储罐上部的框架上,所述框架一端固定在清洁液储罐顶部凹槽内。本实用新型的电脑清洁装置功能齐全,即可用于清洁显示屏和键盘表面,又可用于对键盘进行除尘,结构简单,便于存放与携带。



1. 一种电脑清洁装置,包括底座(1),集尘桶(2),预过滤器(31),主过滤器(32),电机(4),出气通道A(51),出气通道B(52),清洁液储罐(6),清洁液(7),喷射器(8),按压按钮(9),框架(10),毛刷(11),所述集尘桶(2)横向固定于底座(1)内部,所述矩形预过滤器(31)设于集尘桶(2)内,所述主过滤器(32)预固定在预过滤器(31)顶部,所述集尘桶(2)通过出气通道A(51)与电机(4)相连通,所述电机(4)通过出气通道B(52)与底座(1)的圆顶相连通,所述清洁液(7)盛于所述清洁液储罐(6)内,所述清洁液储罐(6)固定于底座(1)上的凹槽内,所述喷射器(8)焊接于清洁液储罐(6)侧壁上,所述按压按钮(9)固定在喷射器(8)上,所述毛刷(11)固定在清洁液储罐(6)上部的框架(10)上,所述框架(10)一端固定在清洁液储罐(6)顶部长形凹槽内。

2. 根据权利要求1所述的电脑清洁装置,其特征在于:所述底座(1)的顶面和底面分别设有出气孔(15)和进气孔(14),所述出气孔(15)和进气孔(14)为圆形。

3. 根据权利要求1所述的电脑清洁装置,其特征在于:所述集尘桶(2)与所述电机(4)之间的出气通道A(51)为直筒型,所述电机(4)与所述底座(1)的圆顶之间的出气通道B(52)为喇叭形。

4. 根据权利要求1所述的电脑清洁装置,其特征在于:所述底座(1)侧壁上固定有一蓄电池(12),与底座(1)侧壁上的USB接口(13)相连接,底座(1)壁上固定有开关(16),所述开关(16)与电机(4)电相连。

## 一种电脑清洁装置

### 技术领域

[0001] 本实用新型属于电子设备领域,具体涉及一种电脑清洁装置。

### 背景技术

[0002] 随着生活与工作的需要,电脑的使用率越来越高,随之而来的电脑的清洁问题越来越被关注,电脑在使用一段时间后,屏幕及键盘容易积灰。布满灰尘使得家电使用寿命缩短、信号失真、短路,甚至烧坏电子元器件,因此电脑的清洁问题很重要。一般使用抹布或者刷子清洁积灰,用单独的清洁剂来清洗屏幕,由于都是一些零碎的小物件,不易存放,用完后再次寻找不方便。

### 发明内容

[0003] 基于上述问题,本实用新型提供了一种电脑清洗装置,包括底座,集尘桶,预过滤器,主过滤器,电机,出气通道 A,出气通道 B,清洁液储罐,喷射器,框架,毛刷,所述集尘桶横向固定于底座内部,所述预过滤器固定在圆形集尘桶内,所述主过滤器预固定在预过滤器顶部,圆形集尘桶通过出气通道 A 与电机相连通,电机通过出气通道 B 与底座顶部相连通,所述出气通道 A 为直筒型,所述出气通道 B 为喇叭形。在底座侧壁上固定有一蓄电池,与底座侧壁上的 USB 接口相连接,底座壁上固定有开关,开关与电机电相连。圆形进气孔与出气孔设置在底座的底面和顶面上,需要对键盘进行除尘时,只需打开开关,将底座底面对准键盘相应位置即可除尘。

[0004] 底座的顶部有一凹槽,圆柱型清洁液储罐固定在凹槽内,清洁液储罐侧壁外焊接有一喷射器,喷射器上固定有一按压按钮,按压该按钮即可将圆柱型清洁液储罐内的清洁液喷洒于屏幕和键盘表面。

[0005] 清洁液储罐的顶盖可打开,顶盖中央有一长型凹槽,所述框架一端固定在长形凹槽内,所述毛刷设置于框架另一端部,将该装置倒置即可用毛刷对键盘缝隙进行清理。

[0006] 本实用新型的有益效果是本实用新型的电脑清洁装置功能齐全,既有可用于清洁显示屏和键盘表面的清洁液,又可用于对键盘进行除尘的吸尘装置和毛刷,结构紧凑,使用更方便。

### 附图说明

[0007] 图 1 为本实用新型的电脑清洁装置的结构示意图。

[0008] 图中:1. 底座,2. 集尘器,31. 预过滤器,32. 主过滤器,4. 电机 51. 出气通道 A,52. 出气通道 B,6. 清洁液储罐,7. 清洁液,8. 喷射器,9. 按压按钮,10. 框架,11. 毛刷,12. 蓄电池,13. USB 接口,14. 进气孔,15. 出气孔,16. 开关。

### 具体实施方式

[0009] 本实用新型公开了一种电脑清洁装置,包括底座 1,集尘桶 2,预过滤器 31,主过滤

器 32, 电机 4, 出气通道 A 51, 出气通道 B 52, 清洁液储罐 6, 喷射器 8, 框架 10, 毛刷 11, 底座 1 内部横向固定有圆形集尘桶 2, 圆形集尘桶 2 内设有一矩形预过滤器 31, 主过滤器 32 预固定在预过滤器 31 顶部, 圆形集尘桶 2 通过出气通道 A 51 与电机 4 相连通, 电机 4 通过出气通道 B 52 与底座 1 顶部相连通, 圆形进气孔 14 与出气孔 15 设置在底座 1 的底面和顶面上, 在底座 1 侧壁上固定有一蓄电池 12, 与底座 1 侧壁上的 USB 接口 13 相连接, 底座 1 壁上固定有开关 16, 开关 16 与电机 4 电相连。底座 1 的顶部有一凹槽, 盛有清洁液 7 的圆柱型清洁液储罐 6 固定在凹槽内, 清洁液储罐 6 侧壁外焊接有一喷射器 8, 喷射器 8 上固定有一按压按钮 9。清洁液储罐 6 的顶盖可打开, 顶盖中央有一长型有一长型凹槽, 所述框架 10 一端固定在长形凹槽内, 所述毛刷 11 设置于框架 10 另一端。

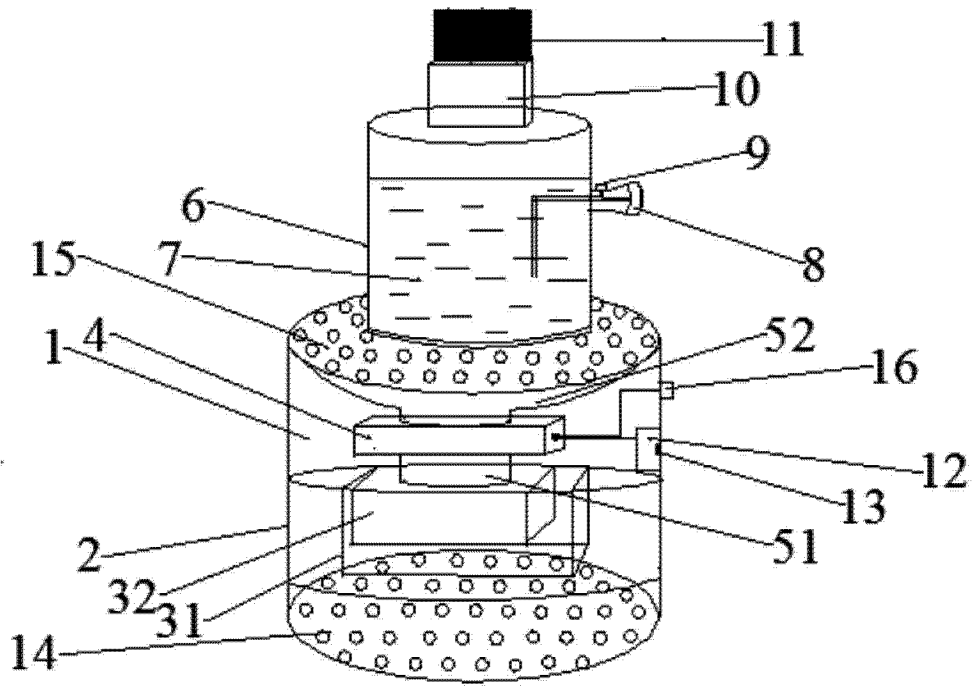


图 1