



# (12)发明专利

(10)授权公告号 CN 103090456 B

(45)授权公告日 2018.11.23

(21)申请号 201210497792.9

(22)申请日 2012.11.29

(65)同一申请的已公布的文献号  
申请公布号 CN 103090456 A

(43)申请公布日 2013.05.08

(73)专利权人 海尔集团公司  
地址 266101 山东省青岛市崂山区高科园  
海尔路1号海尔工业园  
专利权人 青岛经济技术开发区海尔热水器  
有限公司

(72)发明人 杨春涛 渠荣华 王少鹏

(74)专利代理机构 青岛联智专利商标事务所有  
限公司 37101  
代理人 刘晓

(51)Int.Cl.

F24D 17/00(2006.01)

F24D 19/10(2006.01)

(56)对比文件

CN 202083021 U,2011.12.21,

CN 101655283 A,2010.02.24,

CN 201875982 U,2011.06.22,

CN 201779759 U,2011.03.30,

CN 102444988 A,2012.05.09,

US 4253446 A,1981.03.03,

审查员 高昶

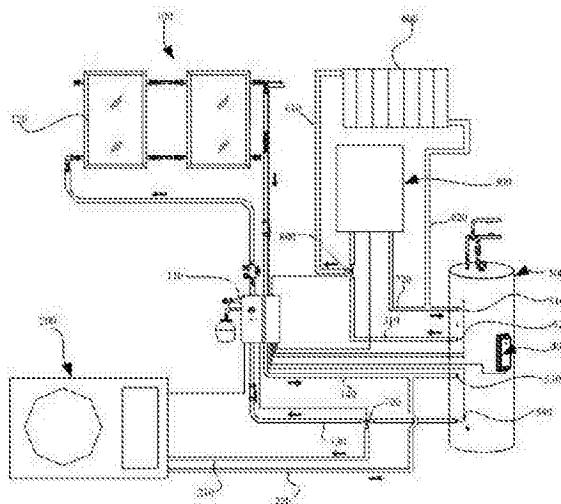
权利要求书2页 说明书5页 附图3页

## (54)发明名称

多能源组合热水系统及多能源控制切换方法

## (57)摘要

本发明提出一种多能源组合热水系统及多能源切换控制方法,本发明能在用户大量使用热水器时,通过系统控制器依次启动太阳能、热泵、燃气及电加热,快速给用户提提供舒适用水体验,实现最佳节能效果,各个加热单位均为独立的加热单元,其模块化设计,统一接口,后期维修更换方便,有利于降低成本;另外将与燃气加热和电加热的换热器设置在上方,有利于在外部环境条件差时,快速提供热水。



1. 一种多能源切换控制方法,其特征在于:所述多能源切换控制方法所采用的多能源组合热水系统包括:

储水箱,该储水箱内设有温度传感器及上、下两组换热器,每组换热器包括两根盘管,其中一根管子的进口连接开在箱体上的冷水进口,出口连接开在箱体上的热水出口,另一根管子的进口连接开在箱体上的集热循环进口,出口连接开在箱体上的集热循环出口;

太阳能加热单元,该太阳能加热单元包括集热器、与集热器相连的泵站、安装在泵站内的系统控制器,以及连接在泵站上的太阳能进水管与太阳能出水管;

热泵加热单元,该热泵加热单元包括热泵外机及连接在热泵外机上的热泵进水管与热泵出水管;

燃气加热单元,该燃气加热单元包括燃气锅炉及连接在燃气锅炉上的燃气进水管与燃气出水管;

电加热单元,该电加热单元包括加热器与该加热器相连的加热棒,所述加热棒位于所述储水箱中;

上部集热循环出口连接燃气进水管,集热循环进口连接燃气出水管;下部集热循环出口通过第一电动三通阀分别连接热泵进水管与太阳能进水管,集热循环进口连接热泵出水管与太阳能出水管;所述系统控制器电连接所述第一电动三通阀的控制端、加热器的控制端、燃气锅炉的控制端以及热泵外机的控制端,所述温度传感器的输出端连接所述系统控制器的输入端,

所述多能源切换控制方法包括如下步骤:

A、启动太阳能加热单元;

B、检测是否达到需要的温度,若是,停止加热,否则,根据使用要求,检测太阳能加热温升曲线,当该温升曲线不符合温升要求时,执行C 步骤,否则返回A 步骤;

C、启动热泵加热单元;

D、检测是否达到需要的温度,若是,停止加热,否则,检测热泵加热温升曲线,当该温升曲线不符合温升要求时,执行E 步骤,否则返回C 步骤;

E、启动燃气加热单元;

F、检测是否达到需要的温度,若是,停止加热,否则检测燃气加热单元是否存在故障,若是,执行J 步骤,否则返回E 步骤;

J、启动电加热单元,并检测是否达到需要的温度,若是,停止加热,否则,执行J 步骤。

2. 根据权利要求1 所述的多能源切换控制方法,其特征在于:

在执行C 步骤之前还包括如下步骤:判断使用要求设定的温度是否小于默认温度,若是,储水箱温度下降3℃执行C 步骤,否则,储水箱温度下降8℃执行C 步骤;

在执行E 步骤之前还包括如下步骤:判断使用要求设定的温度是否小于默认温度,若是,储水箱温度下降5℃执行E 步骤,否则,储水箱温度下降10℃执行E 步骤;

在执行J 步骤之前还包括如下步骤:判断使用要求设定的温度是否小于默认温度,若是,储水箱温度下降5℃执行E 步骤,否则,储水箱温度下降10℃执行E 步骤。

3. 根据权利要求1 或2所述的多能源切换控制方法,其特征在于:

所述C 步骤中还包括如下步骤:系统控制器控制热泵加热指示灯亮;

所述E 步骤中还包括如下步骤:系统控制器控制燃气加热指示灯亮;

所述J 步骤中还包括如下步骤:系统控制器控制电加热指示灯亮。

4. 根据权利要求1或2所述的多能源切换控制方法,其特征在于:所述使用要求包括记忆的用户习惯或24 小时热水需求。

5. 根据权利要求3所述的多能源切换控制方法,其特征在于:所述使用要求包括记忆的用户习惯或24 小时热水需求。

6. 根据权利要求2所述的多能源切换控制方法,其特征在于:所述默认温度为55℃。

7. 根据权利要求1或2所述的多能源切换控制方法,其特征在于:所述多能源组合热水系统还包括暖气片组,所述燃气进水管上设有与系统控制器电连接的第二电动三通阀,所述燃气进水管通过该第二电动三通阀连接暖气片组的进水管,该暖气片组的出水管连接在上换热器的集热循环进口。

8. 根据权利要求1或2所述的多能源切换控制方法,其特征在于:所述加热棒安装在储水箱内的上端部。

9. 根据权利要求1或2所述的多能源切换控制方法,其特征在于:还包括一位于室内与系统控制器相连的操作面板,该面板上设有热泵加热指示灯、燃气加热指示灯以及电加热指示灯。

## 多能源组合热水系统及多能源控制切换方法

### 技术领域

[0001] 本发明属于太阳能热水器技术领域,具体地讲涉及太阳能与热泵、燃气及电加热组合的多能源热水系统及多能源系统的控制切换方式。

### 背景技术

[0002] 太阳能热水器作为绿色环保产品,现已被广泛的接受,形成一个巨大的发展市场,在中小城市和广大的农村,越来越多的家庭采用太阳能热水器提供生活用热水。

[0003] 然而,在阴雨天气,太阳能热水器不能提供热水,这种情况给用户带来很大的不便。为解决上述问题,现有提出在太阳能热水器上增加辅助能源的方式,其主要有如下几种方式:1、太阳能和电加热组合,电加热不受其他环境因素的限制,可随时启动,但效率不高,一般要加热4-6小时才能获得可用的热水,耗能较大,且加热棒容易损坏,而损坏后,维修极其不方便;2、太阳能和燃气组合,燃气加热速度快,但目前太阳能热水器和燃气热水器之间的连接往往采用多个手动阀来转换,因而造成使用的不便;3、太阳能和热泵组合,热泵具有高效节能的优点,但现有的热泵在和太阳能配合使用时,与热泵相连的换热盘管设置在内胆外,与内胆是线接触,换热时,通过加热内胆,再加热内胆中的水,因而换热效率低。

[0004] 上述提到的各能源,虽然各具优势,但组合使用时,没有充分利用并发挥其优势,因而节能效果差。

### 发明内容

[0005] 为解决现有太阳能热水器和其他能源组合,没有充分考虑其优缺点,因而组合后存在诸如耗能大、使用不便及换热效率等问题,提出一种多能源组合热水系统,其采用如下技术方案:一种多能源组合热水系统,其特征在于包括:储水箱,该储水箱内设有温度传感器及上、下两组换热器,每组换热器包括两根盘管,其中一根管子的进口连接开在箱体上的冷水进口,出口连接开在箱体上的热水出口,另一根管子的进口连接开在箱体上的集热循环进口,出口连接开在箱体上的集热循环出口。太阳能加热单元,该太阳能加热单元包括集热器、与集热器相连的泵站、安装在泵站内的系统控制器,以及连接在泵站上的太阳能进水管与太阳能出水管;热泵加热单元,该热泵加热单元包括热泵外机及连接在热泵外机上的热泵进水管与热泵出水管;燃气加热单元,该燃气加热单元包括燃气锅炉及连接在燃气锅炉上的燃气进水管与燃气出水管;电加热单元,该电加热单元包括加热器与该加热器相连的加热棒,所述加热棒位于所述储水箱中;所述上换热器的集热循环出口连接燃气进水管,集热循环进口连接燃气出水管;所述上部集热循环出口连接燃气进水管,集热循环进口连接燃气出水管;所述下部集热循环出口通过第一电动三通阀分别连接热泵进水管与太阳能进水管,集热循环进口连接热泵出水管与太阳能出水管;所述系统控制器电连接所述第一电动三通阀的控制端、加热器的控制端、燃气锅炉的控制端以及热泵外机的控制端,所述温度传感器的输出端连接所述系统控制器的输入端。

[0006] 进一步地,为了充分利用燃气能源,还包括暖气片组,所述燃气进水管上设有与系

统控制器电连接的第二电动三通阀,所述燃气进水管通过该第二电动三通阀连接暖气片组的进水管,该暖气片组的出水管连接在上换热器的集热循环进口。

[0007] 进一步地,所述加热棒安装在储水箱内的上端部。

[0008] 进一步地,还包括一位于室内与系统控制器相连的操作面板,该面板上设有热泵加热指示灯、燃气加热指示灯以及电加热指示灯。

[0009] 本发明针对上述多能源组合热水系统提出一种节能效果较佳的多能源控制切换方法,其包括如下步骤:A、启动太阳能加热单元;B、检测是否达到需要的温度,若是,停止加热,否则,根据使用要求,检测太阳能加热温升曲线,当该温升曲线不符合温升要求时,执行C步骤,否则返回A步骤;C、启动热泵加热单元;D、检测是否达到需要的温度,若是,停止加热,否则,检测热泵加热温升曲线,当该温升曲线不符合温升要求时,执行E步骤,否则返回C步骤;E、启动燃气加热单元;F、检测是否达到需要的温度,若是,停止加热,否则检测燃气加热单元是否存在故障,若是,执行J步骤,否则返回E步骤;J、启动电加热单元,并检测是否达到需要的温度,若是,停止加热,否则,执行J步骤。

[0010] 进一步地,在执行C步骤之前还包括如下步骤:判断使用要求设定的温度是否小于默认温度,若是,储水箱温度下降3℃执行C步骤,否则,储水箱温度下降8℃执行C步骤;在执行E步骤之前还包括如下步骤:判断使用要求设定的温度是否小于默认温度,若是,储水箱温度下降5℃执行E步骤,否则,储水箱温度下降10℃执行E步骤;在执行J步骤之前还包括如下步骤:判断使用要求设定的温度是否小于默认温度,若是,储水箱温度下降5℃执行E步骤,否则,储水箱温度下降10℃执行E步骤。

[0011] 进一步地,所述C步骤中还包括如下步骤:系统控制器控制热泵加热指示灯亮;所述E步骤中还包括如下步骤:系统控制器控制燃气加热指示灯亮;所述J步骤中还包括如下步骤:系统控制器控制电加热指示灯亮。

[0012] 进一步地,所述使用要求包括记忆的用户习惯或24小时热水。

[0013] 进一步地,所述默认温度为55℃。

[0014] 与现有技术相比,本发明的优点和积极效果如下:本发明能在用户大量使用热水器时,通过系统控制器依次启动太阳能、热泵、燃气及电加热,快速给用户提舒适用水体验,实现最佳节能效果,各个加热单位均为独立的加热单元,其模块化设计,统一接口,后期维修更换方便,有利于降低成本;另外将与燃气加热和电加热的换热器设置在上方,有利于在外部环境条件差时,快速提供热水。

[0015] 结合附图阅读本说明的具体实施方式后,本说明的其他特点和优点将变得更加清楚。

## 附图说明

[0016] 为了更清楚地说明本说明实施例或现有技术中的技术方案,下面将对实施例或现有技术描述中所需要使用的附图作一简单地介绍,显而易见地,下面描述中的附图是本说明的一些实施例,对于本领域普通技术人员来讲,在不付出创造性劳动性的前提下,还可以根据这些附图获得其他的附图。

[0017] 图1为多能源组合热水系统结构示意图;图2为储水箱内部结构示意图;图3为多能源切换控制流程图;各图中:100、太阳能加热单元;110、泵站;120、集热器;130、太阳能进水

管;140、太阳能出水管;200、热泵外机;210、热泵进水管;220、热泵出水管;300、燃气加热单元;310、燃气进水管;320、燃气出水管;;400、电加热器;410、加热棒;500、储水箱;501、上换热器;502、下换热器;510、上集热循环进口;520、上集热循环出口;530、下集热循环进口;540、下集热循环出口;550、下冷水进口;560、下热水出口;570、上冷水进口;580、上热水出口;600、暖气片组;610、暖气进水管;620、暖气出水管;700、第一电动三通阀;800、第二电动三通阀。

### 具体实施方式

[0018] 实施例一,参考图1,本实施一种多能源组合热水系统,采用集成方式实现了太阳能、空气源热泵、燃气、辅助电四种能源匹配和切换,以达到最低能源消耗及最佳节能效果,有利于节能减排实施,具体如下:包括太阳能加热单元,热泵加热单元,燃气加热单元、电加热单元以及储水箱。

[0019] 所述储水箱500内安装有温度传感器(图中未示出)及上、下两组换热器501、502,每组换热器包括两根盘管,箱体上开有上、下冷水进口570、550,上、下热水出口580、560,上、下集热循环进口510、530,上、下集热循环出口520、540,下换热器502的其中一根管子的进口连接下冷水进口550,出口连接下热水出口560,另一根管子的进口连接下集热循环进口530,出口连接下集热循环出口540,同理,上换热器501的其中一根管子的进口连接上冷水进口570,出口连接上热水出口580,另一根管子的进口连接上集热循环进口510,出口连接上集热循环出口520。为了精确控制集热器循环的时间和频率,在储水箱内上、中、下部位分别安装上、中、下传感器,具体地,上温度传感器的位于距换热上集热循环进口处,中温度传感器位于内胆中部的内胆高度的1/2处,下温度传感器1位于上集热循环出口处。

[0020] 所述太阳能加热单元100包括集热器120、与集热器相连的泵站110、安装在泵站内的系统控制器,以及连接在泵站上的太阳能进水管130与太阳能出水管140。所述热泵加热单元包括热泵外机200及连接在热泵外机200上的热泵进水管210与热泵出水管220。所述燃气加热单元300包括燃气锅炉及连接在燃气锅炉上的燃气进水管310与燃气出水管320。所述电加热单元400包括加热器与该加热器相连的加热棒410,所述加热棒410位于所述储水箱500中,所述加热器固定在储水箱500的外壁上。

[0021] 考虑到在外界环境较差时,保证用户在最短的时间内获得需要的热水,本实施例将加热较快的燃气单元300与上换热器501相连,将电加热单元400中的加热棒410设置在储水箱500内上端。从降低成本及提高热泵的换热效率考虑,本实施例太阳能加热单元与热泵加热单元共用一个换热器,电加热单元的加热棒部分插入燃气加热单元的换热器内,具体连接关系如下:所述上集热循环出口520连接燃气进水管310,集热循环进口510连接燃气出水管320;所述下集热循环出口540通过第一电动三通阀700分别连接热泵进水管210与太阳能进水管130,集热循环进口530连接热泵出水管220与太阳能出水管140;所述系统控制器电连接所述第一电动三通阀700的控制端、加热器的控制端、燃气锅炉的控制端以及热泵外机200的控制端,所述温度传感器的输出端连接所述系统控制器的输入端。(图中细线为控制线,为避免标图混乱未作指示)进一步地为了充分利用燃气能源,方便用户冬季采暖,还包括暖气片组600,所述燃气进水管310上设有与系统控制器电连接的第二电动三通阀800,所述燃气进水管310通过该第二电动三通阀800连接暖气片组的进水管610,该暖气片组的

出水管620连接在上换热器的集热循环进口,运行时,燃气加热单元内的循环泵一方面泵入上换热器的循环水经燃气锅炉后换热,另一方面泵入上换热器的循环水至暖气片组换热。

[0022] 为了使用户直观获得目前使用的热源情况,还包括一位于室内与系统控制器相连的操作面板,该面板上设有热泵加热指示灯、燃气加热指示灯以及电加热指示灯。当热泵工作时,系统控制器控制热泵加热指示灯亮,当燃气加热时,系统控制器控制燃气加热指示灯亮,当电加热时,系统控制电加热指示灯亮。

[0023] 系统运行时,系统控制器根据外界环境调节,依次选择启动热泵加热单元、燃气加热单元与电加热单元辅助加热。

[0024] 实施例二,参考图3,本实施例在实施例一的基础上提出一种多能源控制切换方法,本实施例各能源停止及启动运行条件按如下顺序进行:1、太阳能加热:只要满足太阳能集热循环启动条件,太阳能泵站内循环泵就启动;2、热泵加热:在选择热泵条件下,考虑热泵比电加热优先启动,根据储水箱内的温度,通过系统控制器控制热泵加热。

[0025] 3、燃气加热:在热泵和太阳能不能满足要求时,检测储水箱内温度,在系统控制器的控制下进行燃气加热。

[0026] 4、电加热:在太阳能、热泵、燃气加热达不到温度要求,检测储水箱内温度,在系统控制器的控制下进行电加热直至结束。

[0027] 具体步骤如下:001、启动太阳能加热单元;002、检测是否达到需要的温度;使用时,一般用户会设定一个温度,储水箱温度传感器首先检测储水箱内水温是否达到设定温度,若是,执行步骤012停止加热,否则,根据使用要求,执行步骤003,此处的使用要求可以是记忆的用水习惯,也可以是24小时热水要求,或用水量用水时间等等;003、检测太阳能加热温升曲线;太阳能在加热一段时间后,系统会记录其温升曲线,此步骤检测温升曲线主要是根据温升曲线估计是否能够加热到设定的温度,当温升条件不是太好时,需要执行004步骤,否则返回001步骤启动太阳能加热单元;004、启动热泵加热单元;005、检测是否达到需要的温度;本步骤类似步骤002,同样,储水箱温度传感器首先检测储水箱内水温是否达到设定温度,若是,执行步骤012停止加热,否则,执行步骤006;006、检测热泵加热温升曲线;同样系统在运行一段时间后会存储热泵的温升曲线,并读取热泵的cop值,当cop小于1.2时,即该温升曲线不符合温升要求时,执行007步骤,否则返回004步骤,启动热泵加热单元;007、启动燃气加热单元;008、检测是否达到需要的温度;本步骤类似上述步骤002与005,储水箱温度传感器首先检测储水箱内水温是否达到设定温度,若是,执行步骤012停止加热,否则,执行步骤009;009、检测燃气加热单元是否存在故障;本步骤的故障主要是燃气损坏、报警等小概率故障,若存在故障,若是,跳过009步骤,执行步骤010,否则返回步骤007启动燃气加热单元;010、启动电加热单元;011、检测是否达到需要的温度;电加热若是,停止加热,否则返回步骤010继续启动电加热单元;012、结束。

[0028] 本实施例根据用户设置要求,首先采用太阳能进行加热,在太阳能不能满足加热要求的情况下,采用空气源热泵加热,热泵不符合加热要求时启动燃气锅炉加热,电辅助加热作为最后辅助能源根据需要加热。整个系统实现了最佳节能效果,充分利用太阳能可再生能源和高效利用电能和燃气,减少温室气体的排放。

[0029] 为了避免热泵在工作过程中频繁启动,一般设置一个回差温度,具体地,在执行004步骤之前还包括如下步骤:判断使用要求设定的温度是否小于默认温度,在没有设定的

情况下,默认温度为55℃,若是,储水箱温度下降3℃执行C步骤,否则,储水箱温度下降8℃执行C步骤,设置两个回差温度主要确保用户的热水量;同理,在执行007步骤之前还包括如下步骤:判断使用要求设定的温度是否小于默认温度,若是,储水箱温度下降5℃执行E步骤,否则,储水箱温度下降10℃执行E步骤;同理,在执行010步骤之前还包括如下步骤:判断使用要求设定的温度是否小于默认温度,若是,储水箱温度下降5℃执行E步骤,否则,储水箱温度下降10℃执行E步骤。

[0030] 另外,为了让用户了解到当前的供热热源,所述004步骤中还包括如下步骤:系统控制器控制热泵加热指示灯亮;所述007步骤中还包括如下步骤:系统控制器控制燃气加热指示灯亮;所述010步骤中还包括如下步骤:系统控制器控制电加热指示灯亮。

[0031] 以上实施例仅用以说明本发明的技术方案,而非对其限制;尽管参照前述实施例对本说明进行了详细的说明,本领域的普通技术人员应当理解:其依然可以对前述各实施例所记载的技术方案进行修改,或者对其中部分技术特征进行等同替换;而这些修改或者替换,并不使相应技术方案的本质脱离本说明各实施例技术方案的精神和范围。



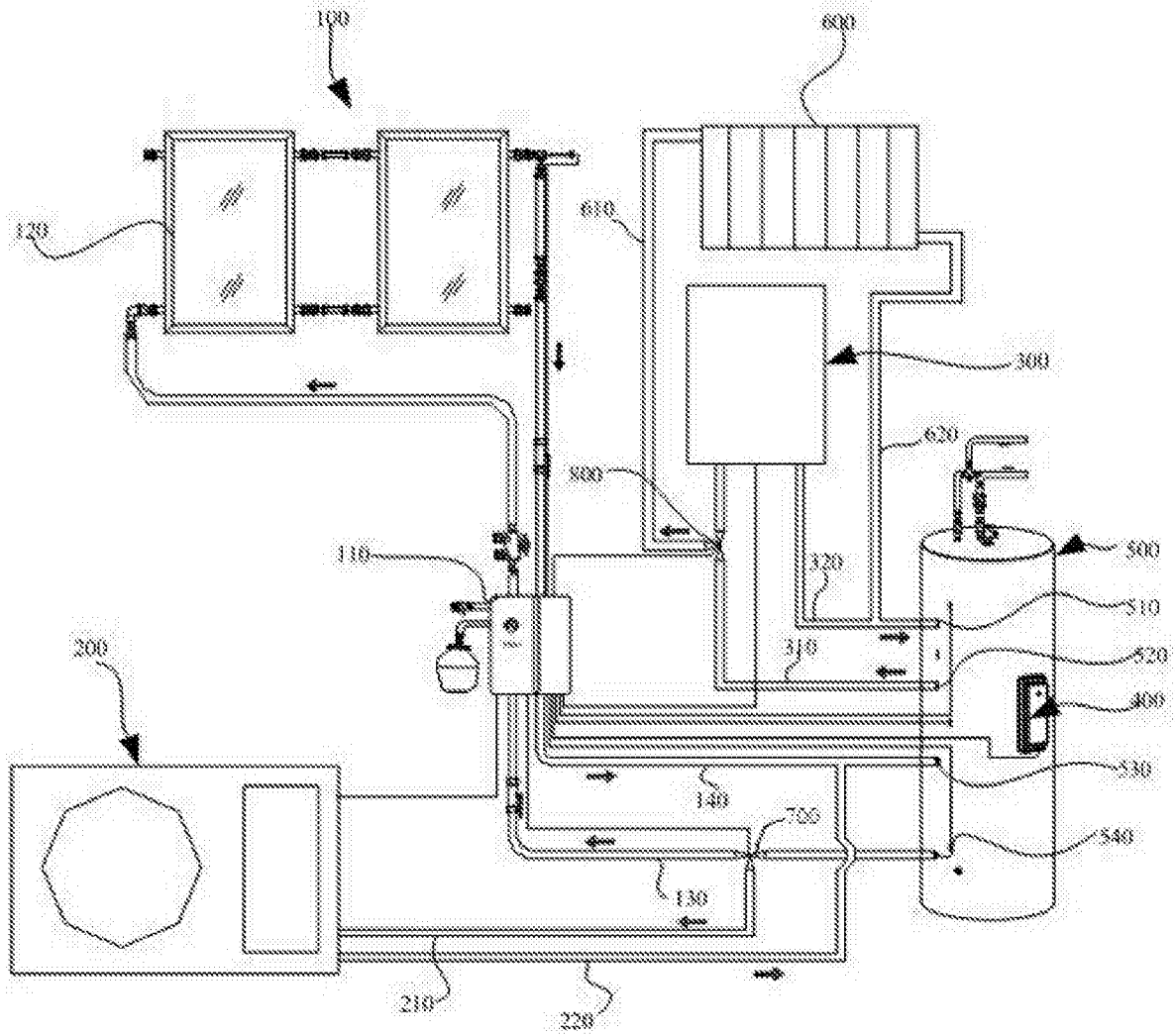


图1

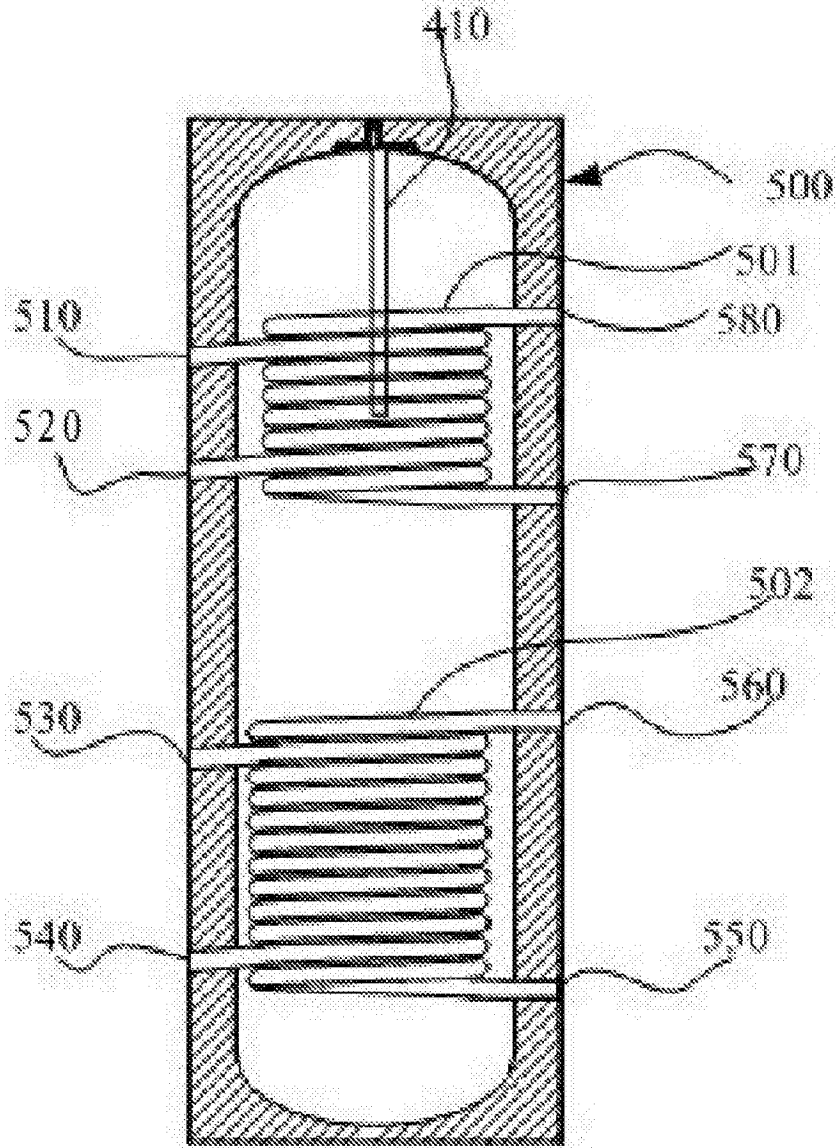


图2

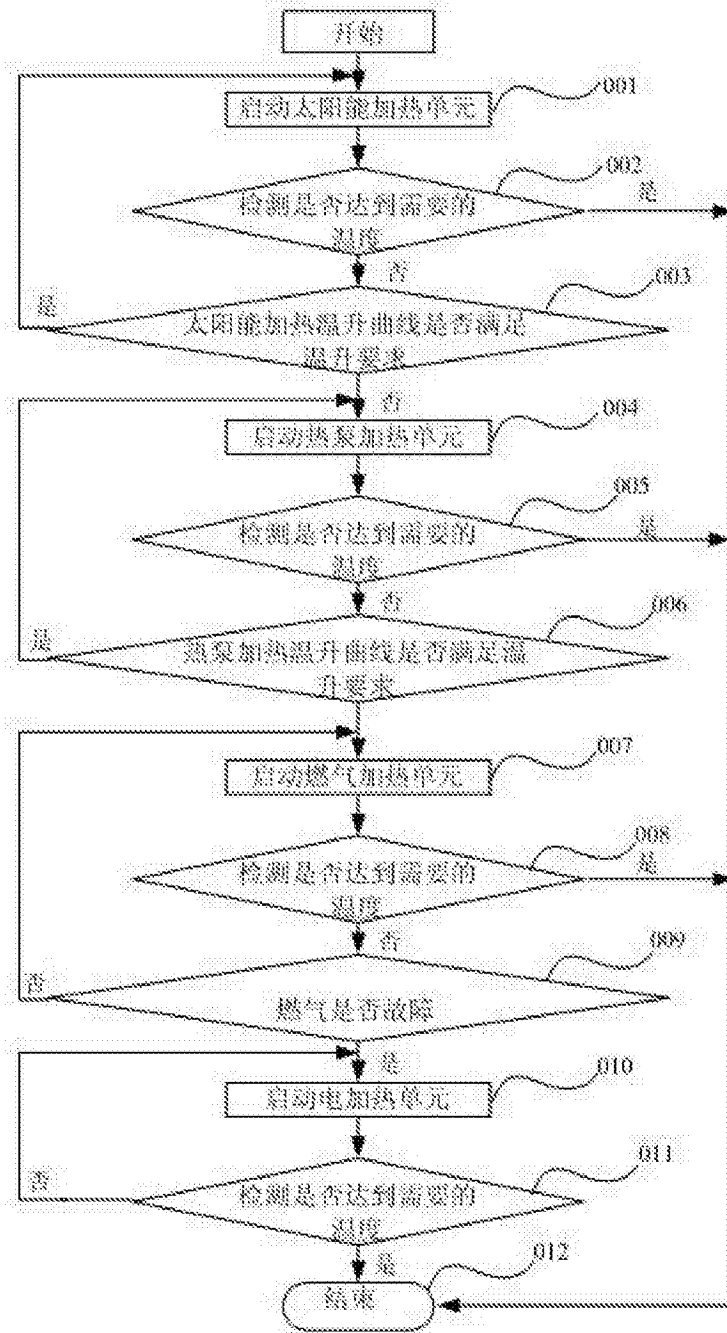


图3