



- (51) 국제특허분류:  
F21V 17/10 (2006.01) F21V 21/002 (2006.01)
- (21) 국제출원번호: PCT/KR2010/009001
- (22) 국제출원일: 2010년 12월 16일 (16.12.2010)
- (25) 출원언어: 한국어
- (26) 공개언어: 한국어
- (30) 우선권정보:  
10-2009-0125257 2009년 12월 16일 (16.12.2009) KR  
10-2010-0020691 2010년 3월 9일 (09.03.2010) KR
- (71) 출원인 (US 을(를) 제외한 모든 지정국에 대하여): 주  
식회사 아모룩스 (AMOLUXE CO., LTD.) [KR/KR];  
경기도 평택시 포승읍 만호리 579-10, 451-821  
Gyeonggi-do (KR).
- (72) 발명자; 겸
- (75) 발명자/출원인 (US 에 한하여): 정상동 (JEONG, Sang  
Dong) [KR/KR]; 인천광역시 서구 불로동 백두아파트  
913 호, 404-270 Incheon (KR). 임현철 (LIM, Hyun  
Chul) [KR/KR]; 경기도 광명시 광명 4 동 한진아파트  
108 동 404 호, 423-704 Gyeonggi-do (KR). 박진표

(PARK, Jin Pyo) [KR/KR]; 서울특별시 영등포구 당산  
동 3 가 318, 150-043 Seoul (KR). 황원철 (HWANG,  
Won Chul) [KR/KR]; 경기도 김포시 월곶면 군하리  
51-22 서경빌라 7 동 201 호, 415-875 Gyeonggi-do  
(KR). 정규혁 (JEONG, Kyu Hyuk) [KR/KR]; 경기도  
과천시 별양동 18-2, 427-040 Gyeonggi-do (KR). 이재  
영 (LEE, Jae Yeong) [KR/KR]; 서울시 강서구 화곡동  
1091 화곡푸르지오 아파트 139 동 401 호, 157-010  
Seoul (KR). 윤태기 (YOON, Tae Gi) [KR/KR]; 서울시  
동대문구 답십리 5 동 490-11 호, 130-035 Seoul (KR).

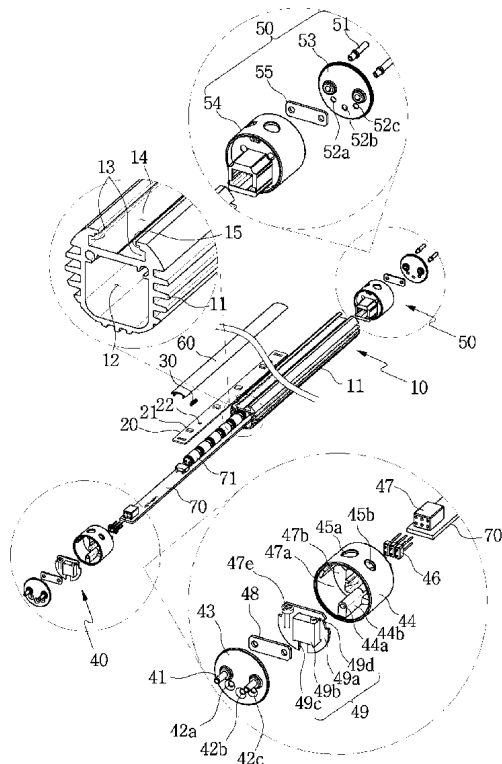
- (74) 대리인: 이재화 (LEE, Jae Hwa); 서울시 강남구 역삼  
1 동 718-10 덕천빌딩 4 층, 135-081 Seoul (KR).
- (81) 지정국 (별도의 표시가 없는 한, 가능한 모든 종류의  
국내 권리의 보호를 위하여): AE, AG, AL, AM, AO,  
AT, AU, AZ, BA, BB, BG, BH, BR, BW, BY, BZ, CA,  
CH, CL, CN, CO, CR, CU, CZ, DE, DK, DM, DO, DZ,  
EC, EE, EG, ES, FI, GB, GD, GE, GH, GM, GT, HN,  
HR, HU, ID, IL, IN, IS, JP, KE, KG, KM, KN, KP, KZ,  
LA, LC, LK, LR, LS, LT, LU, LY, MA, MD, ME, MG,  
MK, MN, MW, MX, MY, MZ, NA, NG, NI, NO, NZ,  
OM, PE, PG, PH, PL, PT, RO, RS, RU, SC, SD, SE, SG,

[다음 쪽 계속]

(54) Title: LED PANEL AND BAR-TYPE LED LIGHTING DEVICE USING SAME

(54) 발명의 명칭 : LED 패널 및 이를 이용한 바 타입의 LED 조명장치

[Fig. 2]



(57) Abstract: The present invention relates to a bar-type LED lighting device which converts AC power being applied from a fluorescent lamp socket into DC power, in a power supply panel that is provided within a housing, and which can ensure sufficient resistance insulation in an LED panel in a non-insulated power device. The present invention comprises: a housing which is hollow inside and which has an LED accommodating section formed on the outer surface on one side thereof; a first and a second cap which are coupled to the ends of the housing and which receive AC power as an input; a power supply panel which is built into the hollow section within the housing and which is for converting AC power to DC power; an LED panel which is mounted on the LED accommodating section and which has a plurality of LEDs mounted along the lengthwise direction of a substrate, and has an AC power line for providing the AC power applied from the electrode terminal of the first cap or the second cap to the power supply panel, and a DC power line for applying DC power to the LEDs; and a transparent cover, both edges of which are coupled to the LED accommodating section, and which is for protecting the LED panel.

(57) 요약서: 본 발명은 형광등 소켓으로부터 인가되는 AC 전원을 하  
우징 내부의

[다음 쪽 계속]



SK, SL, SM, ST, SV, SY, TH, TJ, TM, TN, TR, TT, TZ,  
UA, UG, US, UZ, VC, VN, ZA, ZM, ZW.

- (84) **지정국** (별도의 표시가 없는 한, 가능한 모든 종류의  
역내 권리의 보호를 위하여): ARIPO (BW, GH, GM,  
KE, LR, LS, MW, MZ, NA, SD, SL, SZ, TZ, UG, ZM,  
ZW), 유라시아 (AM, AZ, BY, KG, KZ, MD, RU, TJ,  
TM), 유럽 (AL, AT, BE, BG, CH, CY, CZ, DE, DK, EE,  
ES, FI, FR, GB, GR, HR, HU, IE, IS, IT, LT, LU, LV,

MC, MK, MT, NL, NO, PL, PT, RO, RS, SE, SI, SK,  
SM, TR), OAPI (BF, BJ, CF, CG, CI, CM, GA, GN, GQ,  
GW, ML, MR, NE, SN, TD, TG).

**공개:**

— 국제조사보고서와 함께 (조약 제 21 조(3))

(88) **국제조사보고서 공개일:** 2011년 10월 20일

전원공급패널에서 DC 전원으로 변환하여 사용하며 비절연 타입 전원장치에서 LED 패널의 충분한 절연 내압을 확보할 수 있는 바 타입 LED 조명장치에 관한 것이다. 본 발명은 내부에 중공부를 갖고 일측 외부면에 LED 수용부가 형성된 하우징, 하우징의 양 단에 결합되어 AC 전원을 입력받는 제 1 및 제 2 캡, 하우징의 중공부에 내장되어 AC 전원을 DC 전원으로 변환하기 위한 전원공급패널, LED 수용부에 설치되며 기판의 길이방향을 따라 다수의 LED가 실장되고, 제 1 캡 또는 제 2 캡의 전극단자로부터 인가된 AC 전원을 전원공급패널로 공급하기 위한 AC 전원라인 및 LED에 DC 전원을 인가하는 DC 전원라인이 배치되는 LED 패널, 및 양측 단부가 LED 수용부에 결합되어 LED 패널을 보호하기 위한 투명 커버를 포함한다.

## A. CLASSIFICATION OF SUBJECT MATTER

**F21V 17/10(2006.01)i, F21V 21/002(2006.01)i**

According to International Patent Classification (IPC) or to both national classification and IPC

## B. FIELDS SEARCHED

Minimum documentation searched (classification system followed by classification symbols)

F21V 17/10; F21V 21/002

Documentation searched other than minimum documentation to the extent that such documents are included in the fields searched

Korean Utility models and applications for Utility models: IPC as above

Japanese Utility models and applications for Utility models: IPC as above

Electronic data base consulted during the international search (name of data base and, where practicable, search terms used)

eKOMPASS (KIPO internal) &amp; Keywords: LED, fluorescent lamp, converter

## C. DOCUMENTS CONSIDERED TO BE RELEVANT

Category*	Citation of document, with indication, where appropriate, of the relevant passages	Relevant to claim No.
X	JP 2004-335426 A (SHINGO KIZAI KK) 25 November 2004 See abstract, paragraphs [13]-[15] and figures 2-3.	1,2,5,6,13-15 ,17-21
A	JP 2001-351402 A (NOJI HIROSHI) 21 December 2001 See abstract, paragraphs [10]-[16] and figures 1-3.	1-21
A	KR 10-0821975 B1 (SMCREATION CO., LTD.) 15 April 2008 See abstract, paragraphs [20]-[25] and figures 1-2.	1-21
A	JP 2002-141555 A (HITACHI BUILDING SYSTEMS CO., LTD. et al.) 17 May 2002 See abstract, paragraphs [36]-[39] and figure 5.	1-21
A	KR 10-0907310 B1 (MSM TECH CO., LTD.) 09 July 2009 See abstract, paragraphs [23]-[29] and figures 1-3.	1-21

 Further documents are listed in the continuation of Box C. See patent family annex.

\* Special categories of cited documents:

"A" document defining the general state of the art which is not considered to be of particular relevance

"E" earlier application or patent but published on or after the international filing date

"L" document which may throw doubts on priority claim(s) or which is cited to establish the publication date of another citation or other special reason (as specified)

"O" document referring to an oral disclosure, use, exhibition or other means

"P" document published prior to the international filing date but later than the priority date claimed

"T" later document published after the international filing date or priority date and not in conflict with the application but cited to understand the principle or theory underlying the invention

"X" document of particular relevance; the claimed invention cannot be considered novel or cannot be considered to involve an inventive step when the document is taken alone

"Y" document of particular relevance; the claimed invention cannot be considered to involve an inventive step when the document is combined with one or more other such documents, such combination being obvious to a person skilled in the art

"&amp;" document member of the same patent family

Date of the actual completion of the international search

18 JULY 2011 (18.07.2011)

Date of mailing of the international search report

**28 JULY 2011 (28.07.2011)**

Name and mailing address of the ISA/KR

Korean Intellectual Property Office  
Government Complex-Daejeon, 139 Seonsa-ro, Daejeon 302-701,  
Republic of Korea

Facsimile No. 82-42-472-7140

Authorized officer

Telephone No.

Patent document cited in search report	Publication date	Patent family member	Publication date
JP 2004-335426 A	25.11.2004	JP 2004-335426 A	25.11.2004
JP 2001-351402 A	21.12.2001	NONE	
KR 10-0821975 B1	15.04.2008	JP 2010-511971 A KR 10-0844538 B1 WO 2009-035203 A1	15.04.2010 08.07.2008 19.03.2009
JP 2002-141555 A	17.05.2002	JP 2002-141555 A JP 3749828 B2	17.05.2002 01.03.2006
KR 10-0907310 B1	09.07.2009	JP 2009-302028 A WO 2009-154321 A1	24.12.2009 23.12.2009

**A. 발명이 속하는 기술분류(국제특허분류(IPC))**  
**F21V 17/10(2006.01)i, F21V 21/002(2006.01)i**

**B. 조사된 분야**  
조사된 최소문헌(국제특허분류를 기재)  
F21V 17/10; F21V 21/002

조사된 기술분야에 속하는 최소문헌 이외의 문헌  
한국등록실용신안공보 및 한국공개실용신안공보: 조사된 최소문헌란에 기재된 IPC  
일본등록실용신안공보 및 일본공개실용신안공보: 조사된 최소문헌란에 기재된 IPC

국제조사에 이용된 전산 데이터베이스(데이터베이스의 명칭 및 검색어(해당하는 경우))  
eKOMPASS(특허청 내부 검색시스템) & 키워드: LED, fluorescent lamp, converter

**C. 관련 문헌**

카테고리*	인용문헌명 및 관련 구절(해당하는 경우)의 기재	관련 청구항
X	JP 2004-335426 A (SHINGO KIZAI KK) 2004.11.25 초록, 단락 [13]-[15] 및 도면 2-3 참조.	1,2,5,6,13-15,17-21
A	JP 2001-351402 A (NOJI HIROSHI) 2001.12.21 초록, 단락 [10]-[16] 및 도면 1-3 참조.	1-21
A	KR 10-0821975 B1 (에스엠크리에이션 주식회사) 2008.04.15 초록, 단락 [20]-[25] 및 도면 1-2 참조.	1-21
A	JP 2002-141555 A (HITACHI BUILDING SYSTEMS CO., LTD. 외 1명) 2002.05.17 초록, 단락 [36]-[39] 및 도면 5 참조.	1-21
A	KR 10-0907310 B1 (주식회사 엠에스엠텍) 2009.07.09 초록, 단락 [23]-[29] 및 도면 1-3 참조.	1-21

추가 문헌이 C(계속)에 기재되어 있습니다.

대응특허에 관한 별지를 참조하십시오.

\* 인용된 문헌의 특별 카테고리:  
 “A” 특별히 관련이 없는 것으로 보이는 일반적인 기술수준을 정의한 문헌  
 “E” 국제출원일보다 빠른 출원일 또는 우선일을 가지나 국제출원일 이후에 공개된 선출원 또는 특허 문헌  
 “L” 우선권 주장에 의문을 제기하는 문헌 또는 다른 인용문헌의 공개일 또는 다른 특별한 이유(이유를 명시)를 밝히기 위하여 인용된 문헌  
 “O” 구두 개시, 사용, 전시 또는 기타 수단을 언급하고 있는 문헌  
 “P” 우선일 이후에 공개되었으나 국제출원일 이전에 공개된 문헌  
 “T” 국제출원일 또는 우선일 후에 공개된 문헌으로, 출원과 상충하지 않으며 발명의 기초가 되는 원리나 이론을 이해하기 위해 인용된 문헌  
 “X” 특별한 관련이 있는 문헌. 해당 문헌 하나만으로 청구된 발명의 신규성 또는 진보성이 없는 것으로 본다.  
 “Y” 특별한 관련이 있는 문헌. 해당 문헌이 하나 이상의 다른 문헌과 조합하는 경우로 그 조합이 당업자에게 자명한 경우 청구된 발명은 진보성이 없는 것으로 본다.  
 “&” 동일한 대응특허문헌에 속하는 문헌

국제조사의 실제 완료일 2011년 07월 18일 (18.07.2011)	국제조사보고서 발송일 <b>2011년 07월 28일 (28.07.2011)</b>
--	--

ISA/KR의 명칭 및 우편주소 대한민국 특허청 (302-701) 대전광역시 서구 청사로 189, 정부대전청사 팩스 번호 82-42-472-7140	심사관 송현채 전화번호 042 481 5786
--	---------------------------------



국제조사보고서에서 인용된 특허문헌	공개일	대응특허문헌	공개일
JP 2004-335426 A	2004.11.25	JP 2004-335426 A	2004.11.25
JP 2001-351402 A	2001.12.21	없음	
KR 10-0821975 B1	2008.04.15	JP 2010-511971 A KR 10-0844538 B1 WO 2009-035203 A1	2010.04.15 2008.07.08 2009.03.19
JP 2002-141555 A	2002.05.17	JP 2002-141555 A JP 3749828 B2	2002.05.17 2006.03.01
KR 10-0907310 B1	2009.07.09	JP 2009-302028 A WO 2009-154321 A1	2009.12.24 2009.12.23