

(12) **Recherchenbericht**
(Gebrauchsmusterschrift)

(21) Anmeldenummer: GM 68/2015
(22) Anmeldetag: 13.03.2015
(24) Beginn der Schutzdauer: 15.09.2015
(88) Recherchenbericht
veröffentlicht am: 15.04.2016

(51) Int. Cl.: **A43B 23/24** (2006.01)
A43B 3/00 (2006.01)

(56) Entgegenhaltungen:
DE 1800134 U
US 2014215859 A1
US 2010011623 A1

(73) Gebrauchsmusterinhaber:
Spreitzer Gabriel Christoph Dipl.Ing. BSc
9360 Friesach (AT)

(72) Erfinder:
Spreitzer Gabriel Christoph Dipl.Ing. BSc
9360 Friesach (AT)

(54) **Schuhschmuck**

(57) Der Einsatz von variablen Schmuckstücken auf High Heels beruht auf dem Ansatz, dass mittels einer Halterung (a) eine feste Basis am Schuhstöckel (f) geschaffen wird, worauf die verschiedenen Schmuckstücke (e) gesteckt werden. Für den optimalen Halt am Schuhstöckel (f) sowie den ausreichenden Schutz vor Beschädigung sorgt eine elastische Einlage (b), welche unter die Schelle eingelegt wird, sofern diese nicht schon im Produktionsschritt an der Halterung befestigt wurde. Die Buchse (c) der Kupplungseinrichtung wird fix an der Halterung (a) und das Gegenkupplungsstück, der Stecker (d), direkt am Schmuckstück (e) montiert. Die Kupplungseinrichtung zwischen Halterung (a) und Schmuckstück (e) wird einheitlich ausgeführt. Jedes Schmuckstück (e) besitzt somit dieselbe Halterung (a), sodass lediglich eine einzige Halterung (a) pro Schuh (g) vorhanden sein muss, um die Schmuckstücke (e) variabel tragen zu können. Zur Abdeckung der unansehnlichen Bauelemente der Halterung wird eine Zierkluppe (h) über die Halterung (a) als auch über die Kupplungseinrichtung geführt.

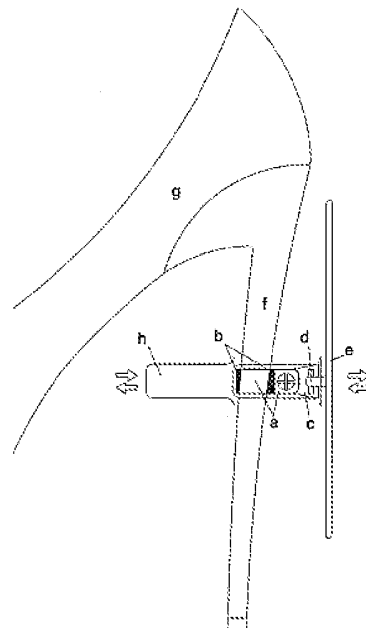


Fig. 1

Klassifikation des Anmeldegegenstands gemäß IPC: A43B 23/24 (2006.01); A43B 3/00 (2006.01)		
Klassifikation des Anmeldegegenstands gemäß CPC: A43B 23/24 (2013.01); A43B 3/0078 (2013.01)		
Recherchiertes Prüfobjekt (Klassifikation): A43B		
Konsultierte Online-Datenbank: EPODOC		
Dieser Recherchenbericht wurde zu den am 13.03.2015 eingereichten Ansprüchen 1-19 erstellt.		
Kategorie ¹⁾	Bezeichnung der Veröffentlichung: Ländercode, Veröffentlichungsnummer, Dokumentart (Anmelder), Veröffentlichungsdatum, Textstelle oder Figur soweit erforderlich	Betreffend Anspruch
X	DE 1800134 U (POHLMANN HEINRICH) 12. November 1959 (12.11.1959) Fig. 1, Seite 1, Zeile 21 - Seite 2, Zeile 22, Ansprüche 1 - 11	1, 2, 14
A		3-13, 15-19
X	US 2014215859 A1 (LEO SUSAN) 07. August 2014 (07.08.2014) Fig. 14A, 14B, 19, 23A, Zusammenfassung	1, 2, 14, 15
A		7, 11
X	US 2010011623 A1 (SECKLER TRACY KRAMER, CHASE KATHE K.) 21. Jänner 2010 (21.01.2010) Fig. 1B, 2B, 3B, 4B, 6A, 6B, Zusammenfassung	1, 2, 14
A		7, 9, 10
Datum der Beendigung der Recherche: 18.12.2015		Seite 1 von 1
		Prüfer(in): MEISTERLE Peter
¹⁾ Kategorien der angeführten Dokumente: X Veröffentlichung von besonderer Bedeutung : der Anmeldegegenstand kann allein aufgrund dieser Druckschrift nicht als neu bzw. auf erfinderischer Tätigkeit beruhend betrachtet werden. Y Veröffentlichung von Bedeutung : der Anmeldegegenstand kann nicht als auf erfinderischer Tätigkeit beruhend betrachtet werden, wenn die Veröffentlichung mit einer oder mehreren weiteren Veröffentlichungen dieser Kategorie in Verbindung gebracht wird und diese Verbindung für einen Fachmann naheliegend ist.		
A Veröffentlichung, die den allgemeinen Stand der Technik definiert. P Dokument, das von Bedeutung ist (Kategorien X oder Y), jedoch nach dem Prioritätstag der Anmeldung veröffentlicht wurde. E Dokument, das von besonderer Bedeutung ist (Kategorie X), aus dem ein „ älteres Recht “ hervorgehen könnte (früheres Anmeldedatum, jedoch nachveröffentlicht, Schutz ist in Österreich möglich, würde Neuheit in Frage stellen). & Veröffentlichung, die Mitglied der selben Patentfamilie ist.		