



ÚŘAD PRO VYNÁLEZY  
A OBJEVY

# POPIS VYNÁLEZU K AUTORSKÉMU OSVĚDČENÍ

255 018

(11) (B1)

(61)

(23) Výstavní priorita  
(22) Přihlášeno 27 06 86  
(21) PV 4781-86.Y

(51) Int. Cl.<sup>4</sup>

F 04 D 29/34

(40) Zveřejněno 11 06 87  
(45) Vydáno 01 05 89

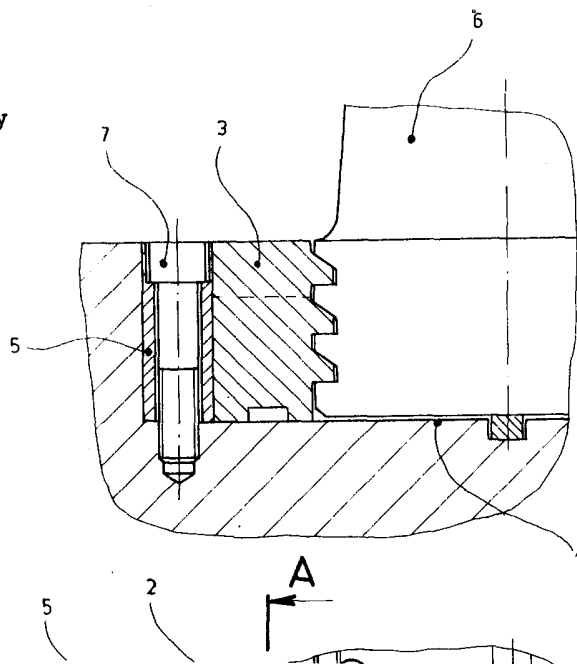
(75)  
Autor vynálezu

BĚLOHOUBEK KAREL,  
NOVOTNÝ JOSEF, PRAHA

(54)

Uzávěr zámku lopatek

Uzávěr zámku lopatek pro uzavření lopatkové řady rotoru axiálních kompresorů je tvořen uzavírací vložkou, jejíž šířka je stejná nebo větší než největší šířka zámku lopatek, přičemž uzavírací vložka je zalícována a připevněna šrouby do dutiny rozšířeného vybrání za zámek lopatek, který je o vložku celou plochou opřen.



Vynález se týká uzávěru zámku lopatek pro uzavření lopatkové řady rotoru axiálních kompresorů.

Uzavření lopatkové řady rotoru axiálních kompresorů se provádí dosud následujícím známým způsobem. U lopatek vkládaných do obvodové lopatkové drážky, ve které jdou lopatky zatáčet do zubů drážky, používá se k uzavření řady trojdílného zámku, který po složení vyplní zbývající mezeru v zalopatkované řadě a tvoří poslední mezerník. Lopatky, které nejdou do zubů drážky zatočit, jsou vkládány do drážky v místě bočního vybrání u drážky, které je po zalopatkování řady vyplněno zámkem. Zámek má ozubení pro zaklínění v rotoru. Zámek je zhotoven tak, aby po odsunutí od zubů drážky vznikl volný prostor, kterým se vloží poslední lopatka do řady. Při uzavření řady je zámek dotažen uzávěrem ve tvaru klínu do zubů poslední lopatky.

Nevýhodou tohoto způsobu je, že u těchto zámků dochází v důsledku úprav zámku potřebných pro odsunutí, ke zmenšení nosných průřezů a k nezaplněným dutinám ve vybrání v rotoru po zaklínění zámku. Při tepelném a dynamickém namáhání dílů zámku může dojít k otlacení nosných a opěrných ploch, k přesunutí klínu do volného prostoru v dutině rotoru a uvolnění závěrné lopatky.

Uvedenou nevýhodu odstraňuje uzávěr zámku lopatek podle vynálezu, jehož podstata spočívá v tom, že uzávěr je tvořen uzavírací vložkou v dutině vybrání za zámkem lopatek tak, že šířka uzavírací vložky je stejná nebo větší než největší šířka zámku lopatek, přičemž uzavírací vložka je zalícovaná a připevněná šrouby do rozšířeného vybrání za zámkem lopatek, který je o vložku celou plochou opřen.

Uzávěr zámku lopatek podle vynálezu umožňuje spolehlivé zajištění zámku lopatek axiálních kompresorů.

Příklad uspořádání uzávěru zámku lopatek podle vynálezu je znázorněn na připojeném výkresu, kde obr. 1 ukazuje podélný řez uzávěrem, obr. 2 pohled svrchu na uzávěr a obr. 3 příčný řez zámkem lopatek.

Uzavření lopatkové řady rotoru je provedeno zámkem 3 lopatek umístěným po jedné straně lopatkové řady. Zámek 3 je na čele opatřen zuby se shodným tvarem zubů lopatkové drážky 1. Boky zámku 3 jsou provedeny ve tvaru rybiny nebo s dvojitým ozubem pro uchycení zámku v zámkové drážce 2, zhotovené na rotoru v kolmém směru na obvodovou lopatkovou drážku 1. Zámková drážka 2 je zakončena rozšířeným vybráním 4, které přesahuje přes šířku ozubení zámku 3 a slouží pro odsunutí při vkládání poslední lopatky 6 do lopatkové drážky 1.

Do dutiny rozšířeného vybrání 4 je zalícována a připevněna šrouby 7 uzavírací vložka 5, která je opřena o celou plochu zámku 3 lopatek.

Při zakládání poslední lopatky 6 do lopatkové drážky 1 je zámek 3 lopatek odsunut do rozšířeného vybrání 4, a tím vznikne volný prostor pro vložení poslední lopatky 6 do lopatkové drážky 1. Po založení poslední lopatky 6 je zámek 3 přesunut do zubů lopatky 6 a prostor za zámkem 3 v rozšířeném vybrání 4 je těsně vyplněn uzavírací vložkou 5, která je připevněna šrouby 7 v dutině k rotoru.

Uzávěr lopatek podle vynálezu je vhodný pro lopatkování bez mezerníků a pro přenos velkých odstředivých sil.

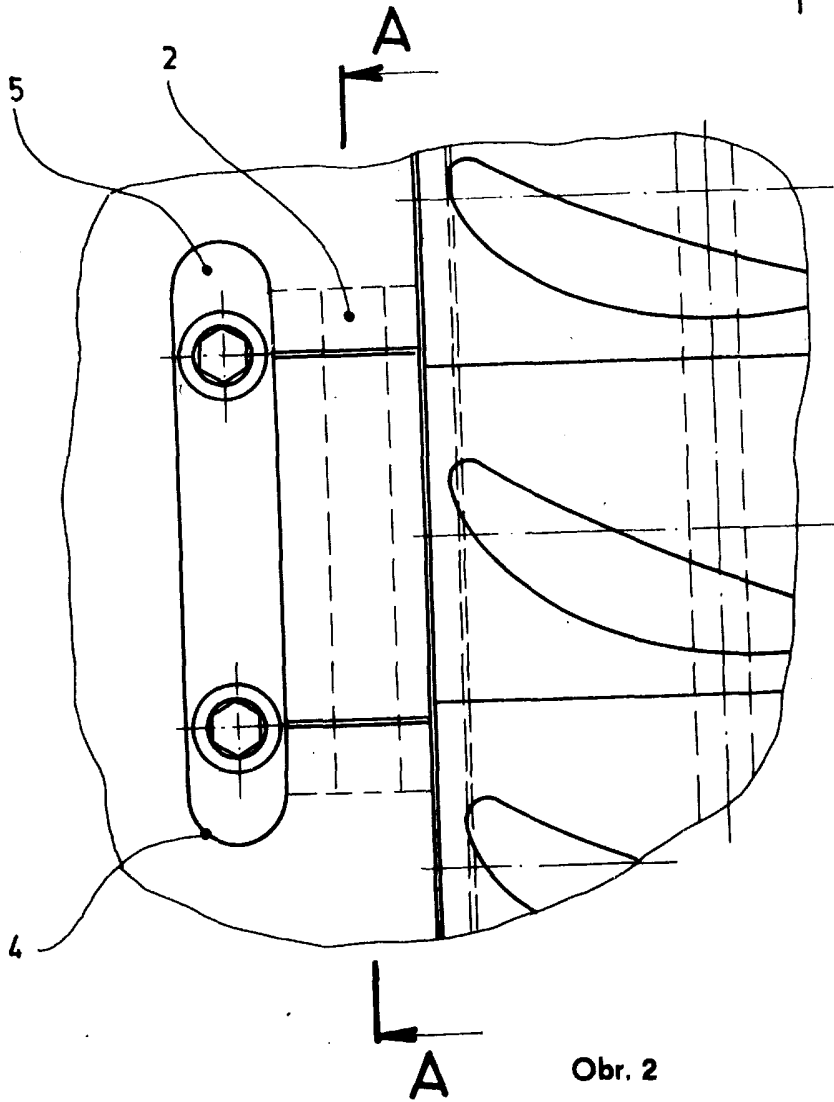
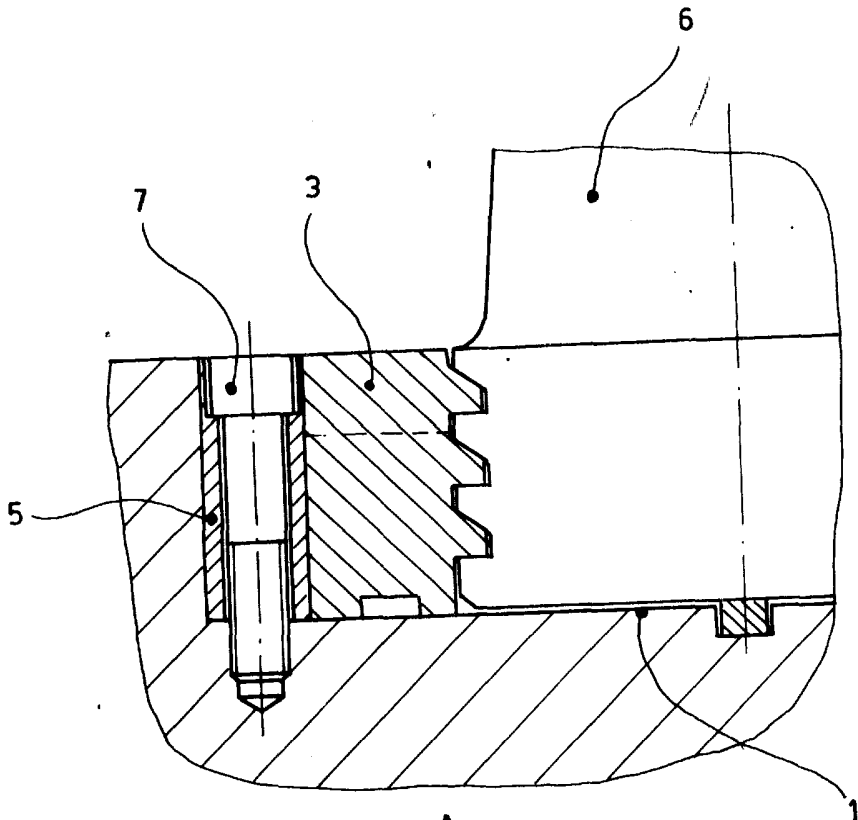
## PŘEDMĚT VYNÁLEZU

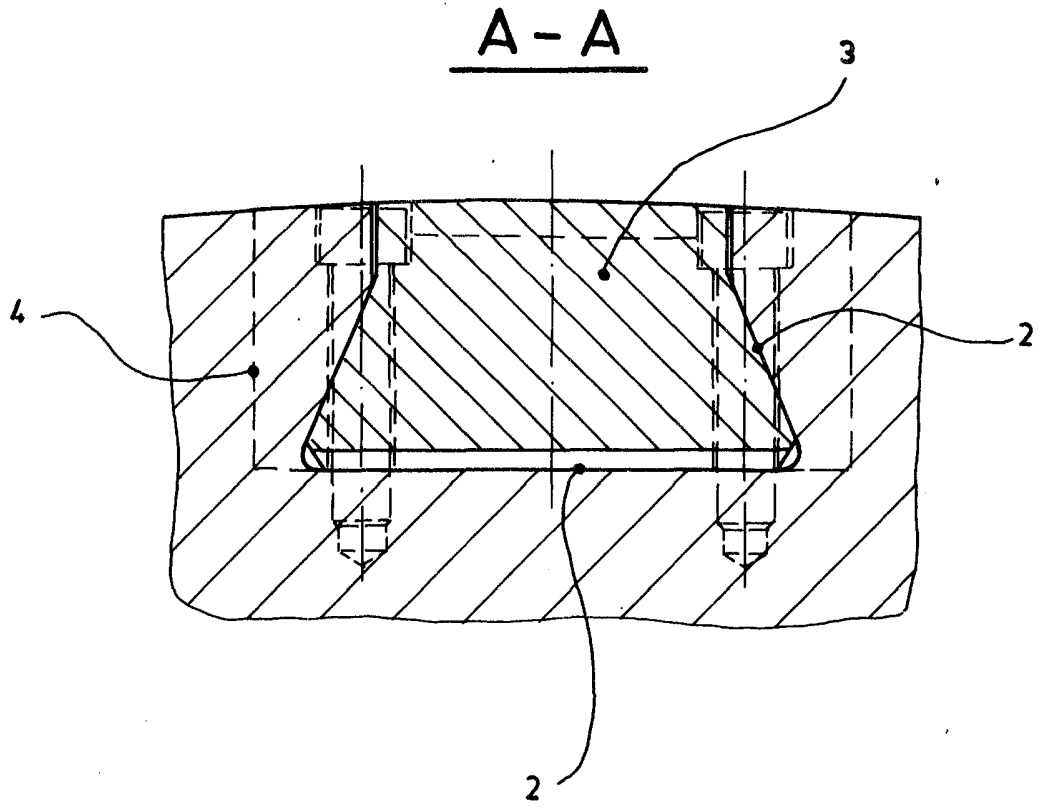
255 818

Uzávěr zámku lopatek pro uzavření lopatkové řady rotoru axiálních kompresorů, tvořený uzavírací vložkou v dutině vybrání za zámkem lopatek, vyznačený tím, že šířka uzavírací vložky (5) je stejná nebo větší než největší šířka zámku<sup>(3)</sup> lopatek, přičemž uzavírací vložka (5) je zalícována a připevněna šrouby (7) do rozšířeného vybrání (4) za zámkem (3) lopatek, který je o uzavírací vložku (5) celou plochou opřen.

2 výkresy

Obr. 1





Obr. 3