

[19] 中华人民共和国国家知识产权局

[51] Int. Cl⁷

E05B 63/14

E05B 15/10



[12] 实用新型专利说明书

[21] ZL 专利号 02251957.2

[45] 授权公告日 2003 年 7 月 23 日

[11] 授权公告号 CN 2561887Y

[22] 申请日 2002.08.27 [21] 申请号 02251957.2

[73] 专利权人 应 赤

地址 321306 浙江省永康市芝英镇延长路 12 号

[72] 设计人 应 赤

[74] 专利代理机构 金华科源专利事务所有限公司

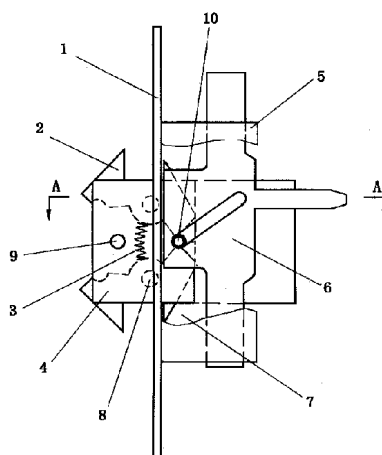
代理人 胡杰平

权利要求书 1 页 说明书 2 页 附图 3 页

[54] 实用新型名称 防盗门边锁

[57] 摘要

本实用新型属于锁具技术领域，特别是一种适用于防盗门上与门锁配合使用的边锁。本实用新型针对现有的防盗门边锁所存在的体积大，拨动不灵活，防拔、防撬性能较差的不足之处，提供一种体积小，拨动灵活，防拔、防撬性能好的防盗门边锁。该防盗门边锁包括面板、二个锁舌钩、短锁舌片、锁盒、滑动片、锁盒盖、长锁舌片，其要点是：二个锁舌钩安装在短锁舌片与长锁舌片之间，在二个锁舌钩之间设有弹簧；锁舌钩与短锁舌片和长锁舌片之间铰链连接在一起；短锁舌片和长锁舌片之间固定连接在一起构成锁舌。使用时，钥匙转动门锁锁芯，通过门锁的天地锁叉与拔杆的连动机构带动锁舌伸缩，同时带动锁舌钩张开、缩回，实现边锁的开闭。



1、一种防盗门边锁，其特征在于该防盗门边锁包括面板(1)、二个锁舌钩(2)、弹簧(3)、短锁舌片(4)、锁盒(5)、滑动片(6)、锁盒盖(7)、长锁舌片(11)，二个锁舌钩(2)与弹簧(3)安装在短锁舌片(4)与长锁舌片(11)之间，弹簧(3)的两端分别固定在二个锁舌钩(2)的弹簧固定柱(12)上，锁舌钩(2)与短锁舌片(4)和长锁舌片(11)之间通过销轴(8)铰链连接在一起，短锁舌片(4)和长锁舌片(11)之间通过固定销(9)固定连接在一起构成锁舌，面板(1)与锁盒(5)固定在一起，滑动片(6)的两头分别穿过锁盒(5)的上下两端的滑动片插口，由锁舌钩(2)、短锁舌片(4)和长锁舌片(11)组成的带钩的锁舌的头部插在面板(1)的锁舌孔内，带钩的锁舌的尾部安放在锁盒(5)内壁上的槽内，在带钩的锁舌上设有柱销(10)，柱销(10)插在滑动片(6)上的斜滑槽(14)和锁盒(5)上的直滑槽(15)内。

防盗门边锁

技术领域

本实用新型属于锁具技术领域，特别是一种适用于防盗门上与门锁配合使用的边锁。

背景技术

为提高防盗门的防盗性能，人们在防盗门上增设边锁，把边锁与门锁中的天地锁叉连接一起，以门锁的开关来带动边锁的开关。现有的防盗门边锁存在着体积大，拨动不灵活，防拔、防撬性能较差的不足之处。

发明内容

本实用新型针对现有的防盗门边锁所存在的体积大，拨动不灵活，防拔、防撬性能较差的不足之处，提供一种体积小，拨动灵活，防拔、防撬性能好的防盗门边锁。

本实用新型采用的技术方案是通过如下方式完成的：防盗门边锁包括面板、二个锁舌钩、短锁舌片、锁盒、滑动片、锁盒盖、长锁舌片。其中，二个锁舌钩安装在短锁舌片与长锁舌片之间，在二个锁舌钩之间设有弹簧；锁舌钩与短锁舌片和长锁舌片之间通过销轴铰链连接在一起；短锁舌片和长锁舌片之间通过固定销固定连接在一起构成锁舌；面板与锁盒固定在一起；滑动片的两头分别穿过锁盒的上下两端的滑动片插口；由锁舌钩、短锁舌片和长锁舌片组成的带钩的锁舌的头部插在面板的锁舌孔内，带钩的锁舌的尾部安放在锁盒内壁上的槽内；在带钩的锁舌上设有柱销，柱销插在滑动片上的斜滑槽和锁盒上的直滑槽内。安装时，将本实用新型分别装在防盗门门锁的上下方的防盗门上，通过边锁中滑动片上设有的拔杆与门锁的天地锁叉连动在一起。装有本实用新型防盗门边锁的防盗门在使用时，用钥匙转动门锁锁芯，通过门锁的天地锁叉与拔杆的连动机构带动滑动片上下移动，并迫使带钩锁舌上的柱销在滑动片上的斜滑槽内滑动，从而带动带钩锁舌伸缩，同时带动

舌钩张开、缩回，实现边锁的开闭。

本实用新型防盗门边锁与现有的防盗门边锁相比，具有体积小，结构简单，拨动灵活，防拔、防撬性能好的特点，大大提高了防盗门的防盗性能，本实用新型特别适用于防盗门上与门锁配合使用的边锁。

附图说明

图 1 为防盗门边锁的结构示意图。

图 2 为图 1 的 A-A 剖视图。

图 3 为锁舌钩的结构示意图。

图 4 为滑动片的结构示意图。

图 5 为图 4 的俯视图。

图 6 为短锁舌片的结构示意图。

图 7 为长锁舌片的结构示意图。

图 8 为锁盒的结构示意图。

图 9 为图 8 的俯视图。

具体实施方式

下面对照附图，通过实施例对本实用新型作进一步说明。

参照附图 1 至附图 9，本实用新型防盗门边锁包括面板(1)、二个锁舌钩(2)、弹簧(3)、短锁舌片(4)、锁盒(5)、滑动片(6)、锁盒盖(7)、长锁舌片(11)。其中，二个锁舌钩(2)与弹簧(3)安装在短锁舌片(4)与长锁舌片(11)之间，弹簧(3)的两端分别固定在二个锁舌钩(2)的弹簧固定柱(12)上；锁舌钩(2)与短锁舌片(4)和长锁舌片(11)之间通过销轴(8)铰链连接在一起；短锁舌片(4)和长锁舌片(11)之间通过固定销(9)固定连接在一起构成锁舌；面板(1)与锁盒(5)固定在一起；滑动片(6)的两头分别穿过锁盒(5)的上下两端的滑动片插口；由锁舌钩(2)、短锁舌片(4)和长锁舌片(11)组成的带钩的锁舌的头部插在面板(1)的锁舌孔内，带钩的锁舌的尾部安放在锁盒(5)内壁上的槽内；在带钩的锁舌上设有柱销(10)，柱销(10)插在滑动片(6)上的斜滑槽(14)和锁盒(5)上的直滑槽(15)内。安装时，本实用新型分别装在防盗门锁的上下方的防盗门上，在本实用新型的滑动片(6)上的拨杆(13)与防盗门锁上的天地锁叉连动在一起。

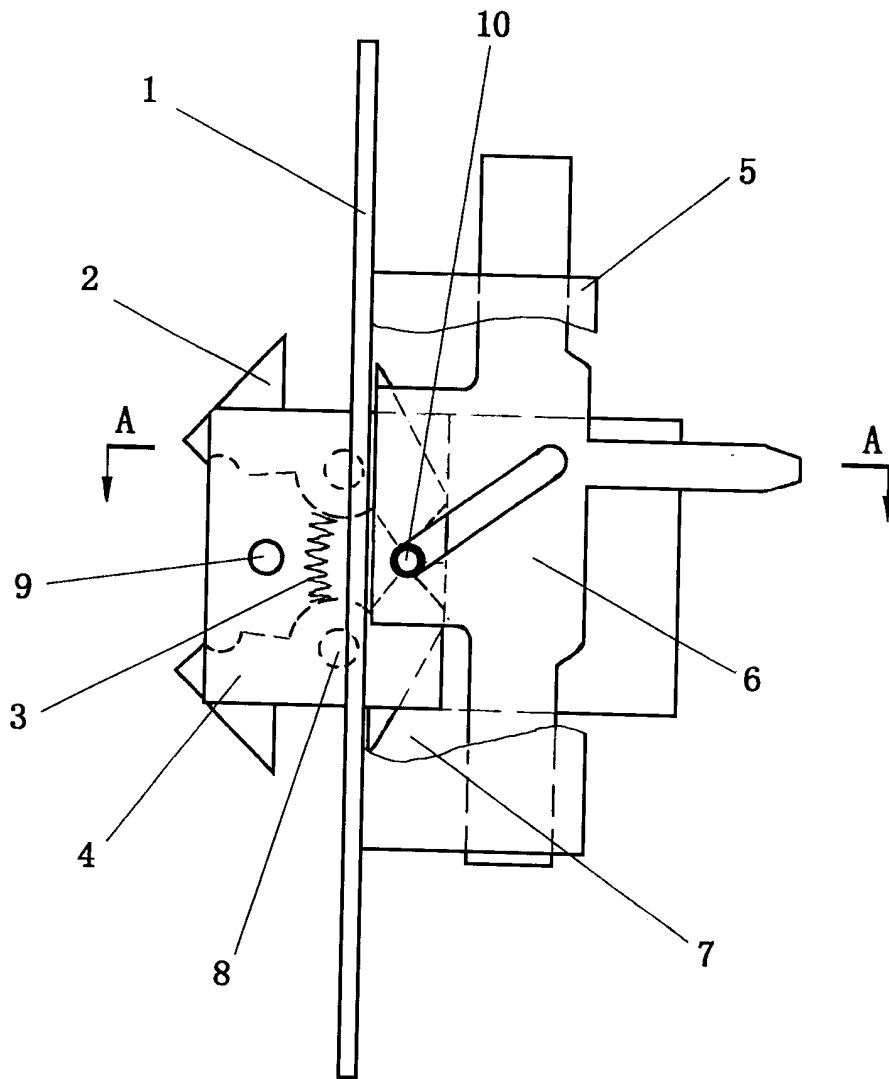


图 1

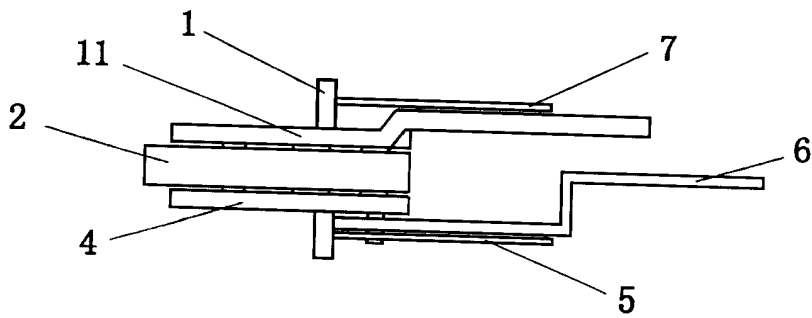


图 2

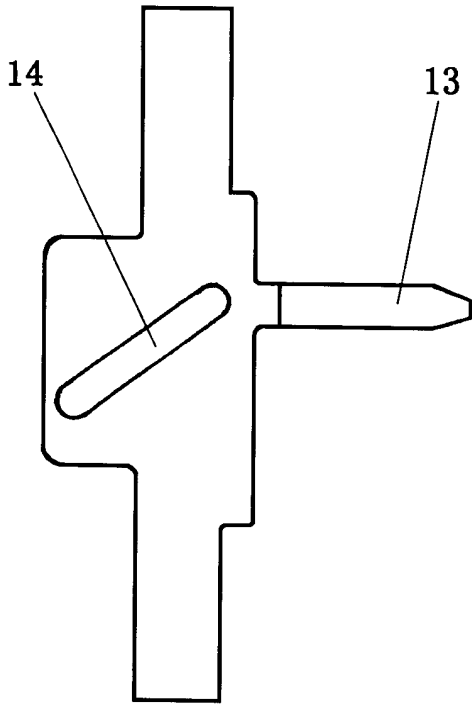


图 4

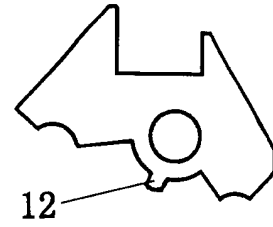


图 3



图 5

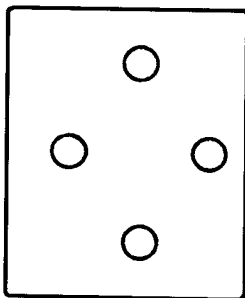


图 6

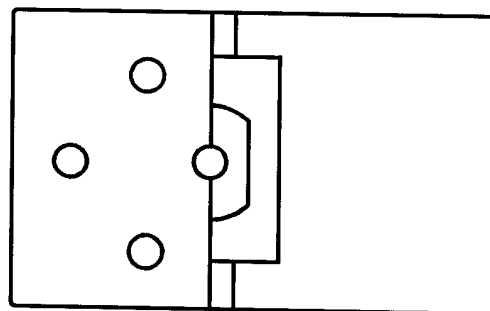


图 7

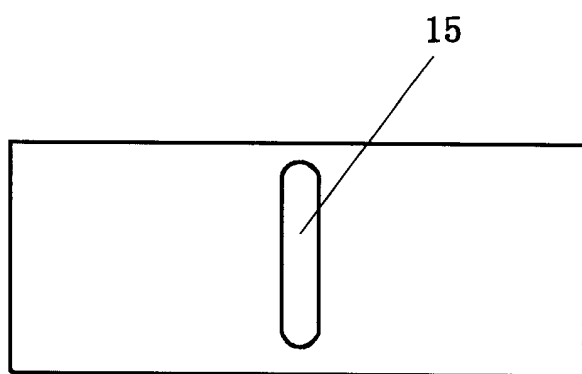


图 8



图 9