

(12) NACH DEM VERTRAG ÜBER DIE INTERNATIONALE ZUSAMMENARBEIT AUF DEM GEBIET DES PATENTWESENS (PCT) VERÖFFENTLICHTE INTERNATIONALE ANMELDUNG

(19) Weltorganisation für geistiges Eigentum
Internationales Büro



(43) Internationales Veröffentlichungsdatum
17. April 2003 (17.04.2003)

PCT

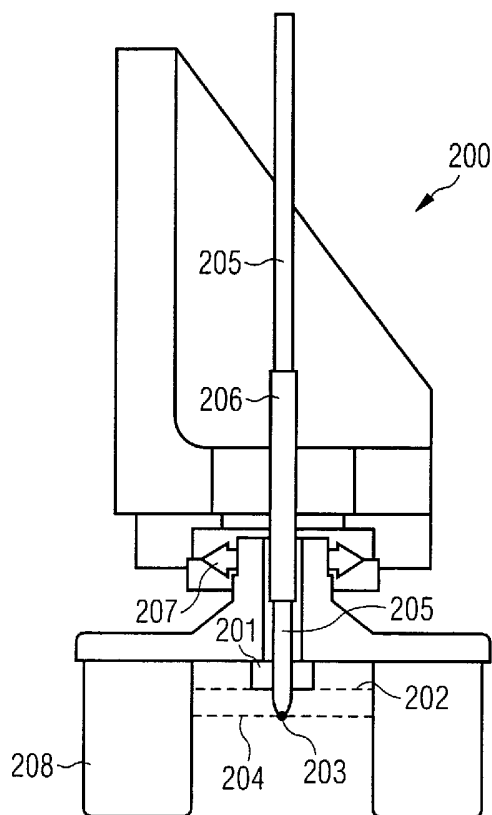
(10) Internationale Veröffentlichungsnummer
WO 03/031902 A3

- (51) Internationale Patentklassifikation⁷: G01B 5/06 (71) Anmelder: SIEMENS AKTIENGESELLSCHAFT [DE/DE]; Wittelsbacherplatz 2, 80333 München (DE).
- (21) Internationales Aktenzeichen: PCT/DE02/03723
- (22) Internationales Anmeldedatum: 1. Oktober 2002 (01.10.2002) (72) Erfinder: BODENMÜLLER, Manfred; Heglachweg 6, 76676 Graben-Neudorf (DE). MÜLLER, Lothar; Wolfgangstrasse 35, 69124 Heidelberg (DE).
- (25) Einreichungssprache: Deutsch (81) Bestimmungsstaaten (*national*): JP, KR.
- (26) Veröffentlichungssprache: Deutsch (84) Bestimmungsstaaten (*regional*): europäisches Patent (AT, BE, BG, CH, CY, CZ, DE, DK, EE, ES, FI, FR, GB, GR, IE, IT, LU, MC, NL, PT, SE, SK, TR).
- (30) Angaben zur Priorität: 101 48 628.6 2. Oktober 2001 (02.10.2001) DE

[Fortsetzung auf der nächsten Seite]

(54) Title: HEIGHT-DIFFERENTIAL MEASURING DEVICE

(54) Bezeichnung: HÖHENDIFFERENZMESSVORRICHTUNG



(57) Abstract: The invention relates to a measuring device for measuring the height differential between a measuring plane (202) and a measuring surface (204). Said device comprises a contact element (201), which touches the measuring plane during a measuring operation, a measuring element (205), which is mounted so that it can be displaced in relation to the contact element (201) along the preferred direction and which touches the measuring surface during the measuring operation, a displacement measuring system, which is configured and located in such a way, that a displacement of the measuring element (205) in relation to the contact element (201) can be detected and at least one compensation weight (208), which is connected in a fixed manner to the contact element (201) and is located in the exterior zone of the contact element (201) and the measuring element (205). A preferred configuration and arrangement of the compensation weight (208) allows the centre of gravity of the measuring device to lie below the measurement object to be analysed. This significantly reduces the sensitivity of the measuring device to vibrations and oscillations, as the contact force exerted on the measurement object to be analysed depends substantially on the gravitational force of the measuring device when suitably fixed.

(57) Zusammenfassung: Messvorrichtung zur Höhendifferenzmessung zwischen einer Messebene (202) und einer Messfläche (204), mit einem Auflageelement (201), welches während eines Messvorgangs die Messebene berührt, einem Messelement (205), welches relativ zu dem Auflageelement (201) entlang der Vorzugsrichtung verschiebbar gelagert ist und welches während des Messvorgangs die Messfläche berührt, einem Wegmesssystem, welches derart ausgebildet und angeordnet ist, dass eine Verschiebung des Messelements (205) relativ zu dem Auflageelement (201) erfassbar ist und zumindest einem Ausgleichsgewicht (208), welches fest mit dem Auflageelement

(201) verbunden ist und im Aussenbereich von Auflageelement (201) und Messelement (205) angeordnet ist. Durch eine bevorzugte

[Fortsetzung auf der nächsten Seite]



WO 03/031902 A3



Erklärung gemäß Regel 4.17:

- *hinsichtlich der Berechtigung des Anmelders, ein Patent zu beantragen und zu erhalten (Regel 4.17 Ziffer ii) für alle Bestimmungsstaaten*

Veröffentlicht:

- *mit internationalem Recherchenbericht*
- *vor Ablauf der für Änderungen der Ansprüche geltenden Frist; Veröffentlichung wird wiederholt, falls Änderungen eintreffen*

(88) Veröffentlichungsdatum des internationalen

Recherchenberichts:

18. September 2003

Zur Erklärung der Zweibuchstaben-Codes und der anderen Abkürzungen wird auf die Erklärungen ("Guidance Notes on Codes and Abbreviations") am Anfang jeder regulären Ausgabe der PCT-Gazette verwiesen.

Ausgestaltung und Anordnung des Ausgleichsgewichts (208) kann erreicht werden, dass der Massenschwerpunkt der Messvorrichtung tiefer liegt als das zu untersuchende Messobjekt. Auf diese Weise wird die Empfindlichkeit der Messvorrichtung gegenüber Vibrationen und Schwingungen erheblich reduziert, da die Auflagekraft auf das zu untersuchende Messobjekt bei geeigneter Halterung der Messvorrichtung im wesentlichen von der Gewichtskraft der Messvorrichtung abhängt.

INTERNATIONAL SEARCH REPORT

International Application No
PCT/DE 02/03723

A. CLASSIFICATION OF SUBJECT MATTER
IPC 7 G01B5/06

According to International Patent Classification (IPC) or to both national classification and IPC

B. FIELDS SEARCHED

Minimum documentation searched (classification system followed by classification symbols)
IPC 7 G01B

Documentation searched other than minimum documentation to the extent that such documents are included in the fields searched

Electronic data base consulted during the international search (name of data base and, where practical, search terms used)

EPO-Internal, PAJ, WPI Data

C. DOCUMENTS CONSIDERED TO BE RELEVANT

Category °	Citation of document, with indication, where appropriate, of the relevant passages	Relevant to claim No.
Y	DE 32 31 965 A (SCHOELLER F JUN GMBH CO KG) 1 March 1984 (1984-03-01) page 7 -page 8; figure 1 -----	1, 3, 4, 6-8, 14, 15
Y	US 5 373 645 A (BEZINGE ALEX ET AL) 20 December 1994 (1994-12-20) abstract; figure 1 -----	1, 3, 4, 6-8, 14, 15
A	US 6 011 391 A (NIX HANS F ET AL) 4 January 2000 (2000-01-04) column 9 -column 10; figures 1,2 -----	1, 6, 14, 15

Further documents are listed in the continuation of box C.

Patent family members are listed in annex.

° Special categories of cited documents :

- *A* document defining the general state of the art which is not considered to be of particular relevance
- *E* earlier document but published on or after the international filing date
- *L* document which may throw doubts on priority claim(s) or which is cited to establish the publication date of another citation or other special reason (as specified)
- *O* document referring to an oral disclosure, use, exhibition or other means
- *P* document published prior to the international filing date but later than the priority date claimed

- *T* later document published after the international filing date or priority date and not in conflict with the application but cited to understand the principle or theory underlying the invention
- *X* document of particular relevance; the claimed invention cannot be considered novel or cannot be considered to involve an inventive step when the document is taken alone
- *Y* document of particular relevance; the claimed invention cannot be considered to involve an inventive step when the document is combined with one or more other such documents, such combination being obvious to a person skilled in the art.
- *&* document member of the same patent family

Date of the actual completion of the international search

Date of mailing of the international search report

1 July 2003

09/07/2003

Name and mailing address of the ISA

European Patent Office, P.B. 5818 Patentlaan 2
NL - 2280 HV Rijswijk
Tel. (+31-70) 340-2040, Tx. 31 651 epo nl,
Fax: (+31-70) 340-3016

Authorized officer

Vorropoulos, G

INTERNATIONAL SEARCH REPORT

International Application No
PCT/DE 02/03723

Patent document cited in search report		Publication date		Patent family member(s)		Publication date
DE 3231965	A	01-03-1984	DE	3231965 A1		01-03-1984
US 5373645	A	20-12-1994	CH	687163 A5		30-09-1996
			DE	69304001 D1		19-09-1996
			DE	69304001 T2		20-03-1997
			EP	0579961 A1		26-01-1994
			JP	2758124 B2		28-05-1998
			JP	6123602 A		06-05-1994
US 6011391	A	04-01-2000	DE	19735433 A1		05-03-1998

A. KLASSIFIZIERUNG DES ANMELDUNGSGEGENSTANDES

IPK 7 G01B5/06

Nach der Internationalen Patentklassifikation (IPK) oder nach der nationalen Klassifikation und der IPK

B. RESEARCHIERTE GEBIETE

Recherchiertes Mindestprüfstoff (Klassifikationssystem und Klassifikationssymbole)

IPK 7 G01B

Recherchierte aber nicht zum Mindestprüfstoff gehörende Veröffentlichungen, soweit diese unter die recherchierten Gebiete fallen

Während der internationalen Recherche konsultierte elektronische Datenbank (Name der Datenbank und evtl. verwendete Suchbegriffe)

EPO-Internal, PAJ, WPI Data

C. ALS WESENTLICH ANGESEHENE UNTERLAGEN

Kategorie*	Bezeichnung der Veröffentlichung, soweit erforderlich unter Angabe der in Betracht kommenden Teile	Betr. Anspruch Nr.
Y	DE 32 31 965 A (SCHOELLER F JUN GMBH CO KG) 1. März 1984 (1984-03-01) Seite 7 -Seite 8; Abbildung 1 ---	1, 3, 4, 6-8, 14, 15
Y	US 5 373 645 A (BEZINGE ALEX ET AL) 20. Dezember 1994 (1994-12-20) Zusammenfassung; Abbildung 1 ---	1, 3, 4, 6-8, 14, 15
A	US 6 011 391 A (NIX HANS F ET AL) 4. Januar 2000 (2000-01-04) Spalte 9 -Spalte 10; Abbildungen 1,2 -----	1, 6, 14, 15

Weitere Veröffentlichungen sind der Fortsetzung von Feld C zu entnehmen

Siehe Anhang Patentfamilie

* Besondere Kategorien von angegebenen Veröffentlichungen :

- *A* Veröffentlichung, die den allgemeinen Stand der Technik definiert, aber nicht als besonders bedeutsam anzusehen ist
- *E* älteres Dokument, das jedoch erst am oder nach dem internationalen Anmeldedatum veröffentlicht worden ist
- *L* Veröffentlichung, die geeignet ist, einen Prioritätsanspruch zweifelhaft erscheinen zu lassen, oder durch die das Veröffentlichungsdatum einer anderen im Recherchenbericht genannten Veröffentlichung belegt werden soll oder die aus einem anderen besonderen Grund angegeben ist (wie ausgeführt)
- *O* Veröffentlichung, die sich auf eine mündliche Offenbarung, eine Benutzung, eine Ausstellung oder andere Maßnahmen bezieht
- *P* Veröffentlichung, die vor dem internationalen Anmeldedatum, aber nach dem beanspruchten Prioritätsdatum veröffentlicht worden ist

T Spätere Veröffentlichung, die nach dem internationalen Anmeldedatum oder dem Prioritätsdatum veröffentlicht worden ist und mit der Anmeldung nicht kollidiert, sondern nur zum Verständnis des der Erfindung zugrundeliegenden Prinzips oder der ihr zugrundeliegenden Theorie angegeben ist

X Veröffentlichung von besonderer Bedeutung; die beanspruchte Erfindung kann allein aufgrund dieser Veröffentlichung nicht als neu oder auf erfinderischer Tätigkeit beruhend betrachtet werden

Y Veröffentlichung von besonderer Bedeutung; die beanspruchte Erfindung kann nicht als auf erfinderischer Tätigkeit beruhend betrachtet werden, wenn die Veröffentlichung mit einer oder mehreren anderen Veröffentlichungen dieser Kategorie in Verbindung gebracht wird und diese Verbindung für einen Fachmann naheliegend ist

& Veröffentlichung, die Mitglied derselben Patentfamilie ist

Datum des Abschlusses der internationalen Recherche

1. Juli 2003

Absendedatum des internationalen Recherchenberichts

09/07/2003

Name und Postanschrift der Internationalen Recherchenbehörde
Europäisches Patentamt, P.B. 5818 Patentlaan 2
NL - 2280 HV Rijswijk
Tel. (+31-70) 340-2040, Tx. 31 651 epo nl,
Fax: (+31-70) 340-3016

Bevollmächtigter Bediensteter

Vorropoulos, G

INTERNATIONALER RECHERCHENBERICHT

Internationales Aktenzeichen

PCT/DE 02/03723

Im Recherchenbericht angeführtes Patentdokument	Datum der Veröffentlichung	Mitglied(er) der Patentfamilie	Datum der Veröffentlichung
DE 3231965 A	01-03-1984	DE 3231965 A1	01-03-1984
US 5373645 A	20-12-1994	CH 687163 A5	30-09-1996
		DE 69304001 D1	19-09-1996
		DE 69304001 T2	20-03-1997
		EP 0579961 A1	26-01-1994
		JP 2758124 B2	28-05-1998
		JP 6123602 A	06-05-1994
US 6011391 A	04-01-2000	DE 19735433 A1	05-03-1998