

(19)



URZĄD
PATENTOWY
RZECZYPOSPOLITEJ
POLSKIEJ

(10)

PL 442864 A1

(12)

Opis zgłoszeniowy wynalazku (z daty zgłoszenia)

(21) Numer zgłoszenia: **442864**

(22) Data zgłoszenia: **2022.11.16**

(43) Data publikacji o zgłoszeniu: **2024.05.20 BUP 21/2024**

(51) MKP:

A01K 61/00 (2017.01)

A01K 63/00 (2017.01)

A01K 63/04 (2006.01)

A01K 61/60 (2017.01)

A01K 61/65 (2017.01)

(71) Zgłaszający:

**INSTYTUT ZOOTECHNIKI - PAŃSTWOWY
INSTYTUT BADAWCZY, Kraków, PL**

(72) Twórca(-y):

**PRZEMYSŁAW POL, Zabierzów, PL
ANNA DYMEK, Kraków, PL
DOROTA GODY, Kraków, PL**

(74) Pełnomocnik:

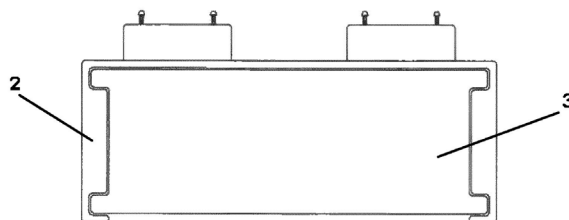
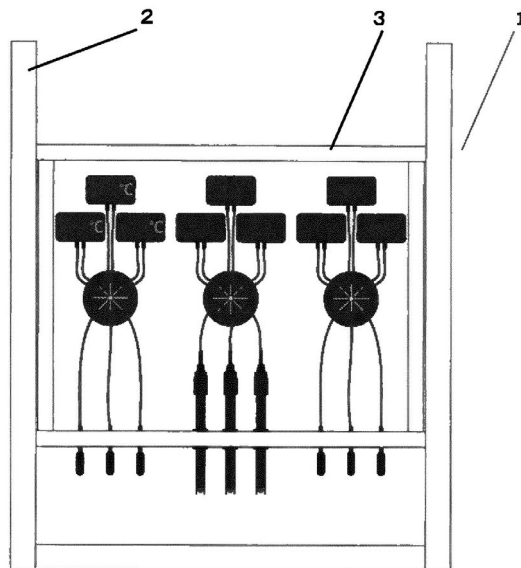
rzec. pat. Ryszard Hubisz, Kraków, PL

(54) Tytuł:

Uchwyt pływakowy

(57) Skróć opisu:

Uchwyt pływakowy ma prowadnicę (2) i pływak (3) na sprzęt monitorujący, przy czym boczne ściany prowadnicy (2), od wewnątrz, zaopatrzone są w parę wgłębień dla prowadzenia pływaka (3), zaopatrzonego w wypusty współpracujące z wgłębieniami w ścianach prowadnicy (2). Rozmiary oraz rozstaw wypustów w pływaku (3) są kompatybilne z rozmiarami oraz rozstawem wgłębień w bocznych ścianach prowadnicy (2).



Uchwyt pływakowy

Przedmiotem wynalazku jest uchwyt pływakowy do urządzeń monitorujących, stosowany zwłaszcza w hodowli ryb i innych zwierząt hodowanych w środowisku wodnym.

Hodowla ryb jest bardzo ważną gałęzią przemysłu spożywczego. Kluczowe jest w tej hodowli jest utrzymanie odpowiednich warunków, aby zapewnić dobrostan hodowanym zwierzętom. W zamkniętych obiegach wody stosuje się system recyrkulacji, który jest złożony między innymi z filtra biologicznego, który zapewnia nitryfikację związków azotowych oraz z filtra mechanicznego.

Parametry wody, takie jak temperatura, pH, alkaliczność, zawartość związków azotowych takich jak amoniak, azotany, azotyny i fosforowych muszą być stale monitorowane, gdyż przekroczenie norm poszczególnych wskaźników jest szkodliwe dla ryb i może powodować ich choroby na przykład zatrucie amoniakiem oraz liczne upadki (Schreckenbach et al., 1975; Svobodova et al., 2005). Dlatego analiza parametrów wody jest kluczowa w gospodarstwie rybackim, aby zapewnić jak najkorzystniejsze warunki wzrostu ryb oraz rentowność hodowli.

Parametry wody mierzone były za pomocą specjalnych sond, które należy zanurzać się w wodzie na określoną głębokość. Aby kolejne pomiary mogły być ze sobą porównywane, dana sonda powinna znajdować się na takiej samej głębokości w trakcie każdego odczytu.

Biorąc pod uwagę zmiany poziomu wody w basenie, które przed filtrem bębnowym mogą dochodzić do 300 mm, przytwierdzenie sondy do ściany basenu nie było optymalnym rozwiązaniem. Taka sonda mogła być okresowo powyżej lub znacznie poniżej poziomu wody. Stwarzało to trudność w interpretacji otrzymywanych wyników, odczyty także mogły być nieprawidłowe.

Do tej pory nie było rozwiązań umożliwiających monitorowanie parametrów wody przez urządzenia monitorujące, które unosiłby się na wodzie, gwarantując przez cały czas pracy ich zanurzenie w optymalny sposób.

Celem wynalazku było opracowanie konstrukcji, dzięki której urządzenia monitorujące parametry wody są zanurzone do odpowiedniej głębokości w wodzie i nie są narażone na całkowite zalanie czy też wynurzenie.

Cel ten osiągnięto poprzez wykonanie uchwyty pływakowego, gwarantujące utrzymanie urządzeń monitorujące na takiej samej głębokości zanurzenia, niezależnie od poziomu wody w basenie. Istotą wynalazku jest uchwyt pływakowy, który ma prowadnicę mocowaną

do ściany basenu oraz ulokowany w tej prowadnicy pływak na osprzęt monitorujący.

Przedmiot wynalazku przedstawiony jest na załączonych rysunkach na których fig. 1 przedstawia kompletny uchwyt pływakowy w widoku z przodu, fig. 2 uchwyt w widoku z góry, fig.3 prowadnicę w widoku z góry, fig.4 prowadnicę w widoku z tyłu, fig.5 prowadnicę w widoku z boku, fig.6 pływak z osprzętem w widoku z przodu, a fig.7 pływak z osprzętem w widoku z tyłu.

Uchwyt pływakowy 1 składa się z prowadnicy 2 pływaka 3 na sprzęt monitorujący.

Prowadnica 2 wykonana jest z tworzywa sztucznego i składa się z tylnej ściany 4 oraz dwóch bocznych ścian 5. Tylne ściana 4 prowadnicy 2 jest niższa 100-400 mm od jej bocznych ścian 5. Boczne ściany 5 prowadnicy 2, od wewnątrz, zaopatrzone są w parę wgłębień 6 dla prowadzenia pływaka 3. Szerokość wgłębień 6 zawiera się przedziale 32-62 mm. Na tylnej ścianie 4 prowadnicy 2 ulokowane są dwa uchwyty 7 umożliwiające jej powieszenie na ścianie basenu. Prowadnicę 2 przed przesunięciem zabezpieczają śruby 8, korzystnie z tworzywa sztucznego.

Pływak 3 wykonany jest z twardego styropianu grubości 30-60 mm połączonych ze sobą wodoodpornym klejem pięciu części twardego styropianu. Dwie części stanowią boki 9 pływaka 3. Jedna część stanowi środkową ścianę 10 pływaka 3, a dwie stanowią podstawę dolną 11 i podstawę górną 12 pływaka 3. Podstawa dolna

11 i podstawa górna 12 pływaka 3 zaopatrzone są w wypusty 13 współpracujące z wgłębieniami 6 w ścianach 5 prowadnicy 2. Rozmiary oraz rozstaw wypustów 13 w podstawie dolnej 11 i podstawie górnej 12 pływaka 3 są kompatybilne z rozmiarami oraz rozstawem wgłębień 6 w bocznych ścianach 5 prowadnicy 2.

Dzięki temu rozwiązaniu pływak 3 stabilnie porusza się wewnątrz prowadnicy 2 i nie pływa swobodnie w innych częściach basenu.

Środkowa ściana 10 pływaka wklejona jest po środku podstawy dolnej 11 i podstawy górnej 12 pływaka 3. Dzięki temu pływak 3 utrzymuje stabilnie pionową pozycję i nie wychyla się do przodu i do tyłu.

W dolnej podstawie 11 znajdują się otwory 14 dostosowane do czujników temperatury 15, sond pH 16 oraz czujników TDS 17, czyli czujników określających stężenie wszystkich substancji rozpuszczonych w wodzie.

W centralnej części środkowej ściany 10 pływaka 3 znajdują się otwory z przelotami na kable 18, łączące urządzenia pomiarowe 15, 16, 17 wychodzą do drugiej części pływaka 3 położonej po przeciwnej stronie środkowej ściany 10. U góry przedniej strony środkowej ściany 10 pływaka 3 umieszczone są wyświetlacze 18 połączone z zasilaczami 19 oraz sondami 15, 16 i 17. Wyświetlacze 18 pokazują w czasie rzeczywistym parametry wody. Na tylnej stronie środkowej ściany 10 znajdują się też uchwyty 20 na kable zasilające

i sygnałowe 21 biegnące od sond 15, 16 i 17 do zasilaczy 22
i wyświetlaczy 19.

Zastrzeżenia patentowe

1. Uchwyt pływakowy, znamienny tym, że ma prowadnicę (2) pływaka (3) na sprzęt monitorujący, przy czym prowadnica (2) składa się z tylnej ściany (4) oraz dwóch bocznych ścian (5), przy czym tylna ściana (4) prowadnicy (2) jest niższa od jej bocznych ścian (5), zaś boczne ściany (5) prowadnicy (2), od wewnątrz, zaopatrzone są w parę wgłębień (6) dla prowadzenia pływaka (3), przy czym na tylnej ścianie (4) prowadnicy (2) ulokowane są uchwyty (7) umożliwiające powieszenie jej na ścianie, a prowadnicę (2) przed przesunięciem zabezpieczają śruby (8), korzystnie z tworzywa sztucznego, prowadnica (2) współpracuje z pływakiem (3) z twardego styropianu, przy czym pływak (3) ma pięć części, z których dwie stanowią boki (9), jedna część stanowi środkową ścianę (10), a dwie stanowią podstawę dolną (11) i podstawę górną (12) pływaka (3), przy czym podstawa dolna (11) i podstawa górną (12) pływaka (3) zaopatrzone są w wypusty (13) współpracujące z wgłębieniami (6) w ścianach (5) prowadnicy (2), zaś rozmiary oraz rozstaw wypustów (13) w podstawie dolnej (11) i podstawie górnej (12) pływaka (3) są kompatybilne z rozmiarami oraz rozstawem

- wgłębień (6) w bocznych ścianach (5) prowadnicy (2), przy czym środkowa ściana (10) pływaka ułożona jest po środku podstawy dolnej (11) i podstawy górnej (12) pływaka (3), przy czym w dolnej podstawie (11) znajdują się otwory (14) dostosowane do czujników temperatury (15), sond pH (16) oraz czujników TDS (17), zaś w centralnej części środkowej ściany (10) pływaka (3) znajdują się otwory z przelotami na kable (18), łączące urządzenia pomiarowe (15), (16), (17) wychodzą do drugiej części pływaka (3) położonej po przeciwnej stronie środkowej ściany (10), przy czym u góry przedniej strony środkowej ściany (10) pływaka (3) umieszczone są wyświetlacze (18) połączone z zasilaczami (19) oraz sondami (15), (16) i (17), oraz (20) na kable zasilające i sygnałowe (21) biegnące od sond (15), (16) i (17) do zasilaczy (22) i wyświetlaczy (19).
2. Uchwyt według zastrz. 1 znamieny tym, że tylna ściana (4) prowadnicy (2) jest niższa od jej bocznych ścian (5) o 100-400 mm.
 3. Uchwyt według zastrz. 1 znamieny tym, że szerokość wgłębień (6) w bocznych ścianach (5) zawiera się w przedziale 32-62 mm.
 4. Uchwyt według zastrz. 1 znamieny tym, że pływak (3) wykonany jest z twardego styropianu, którego grubość zawiera się w przedziale 30-60 mm.

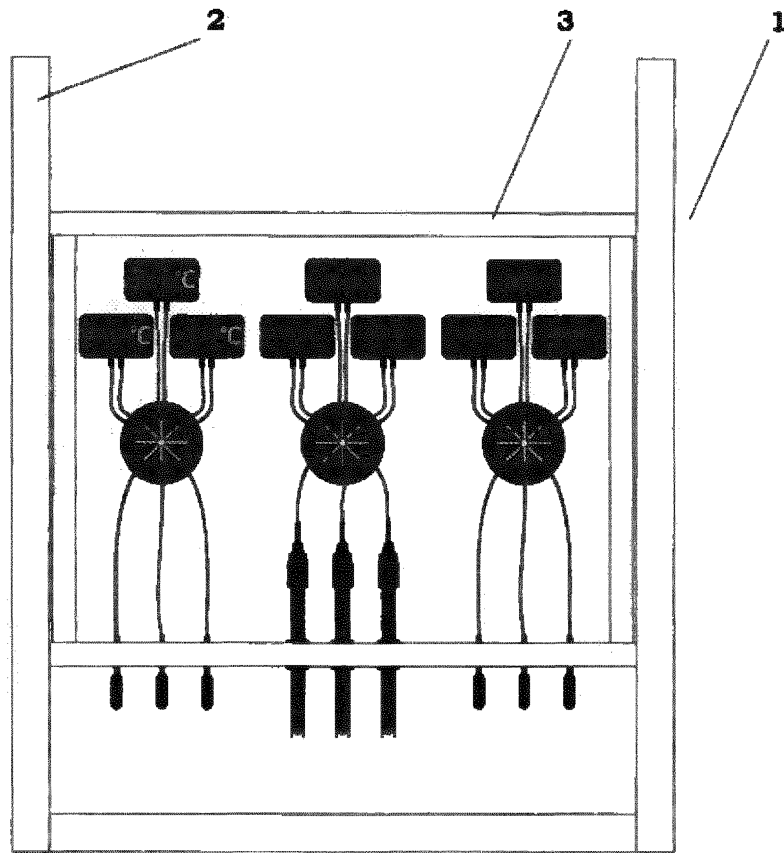


Fig.1

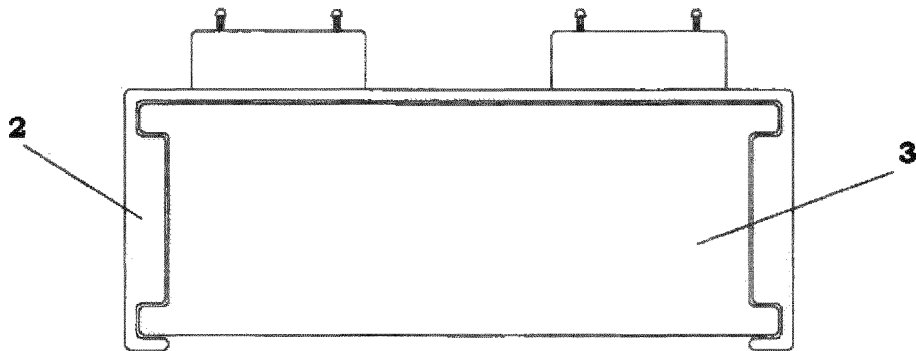


Fig.2

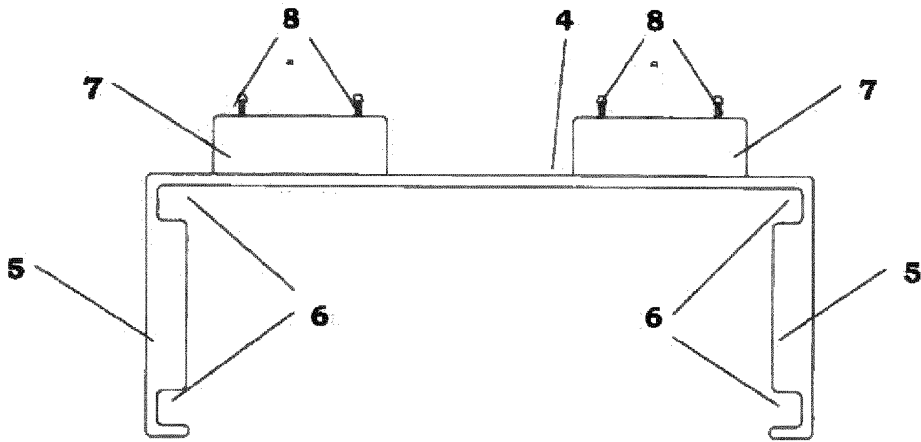


Fig.3

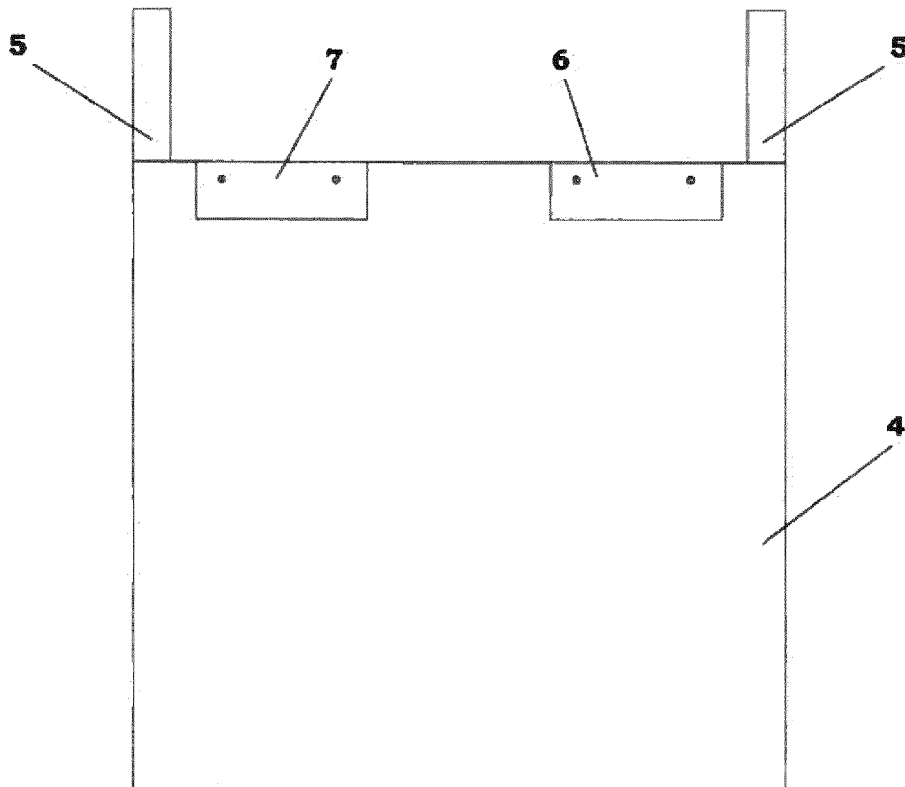


Fig.4

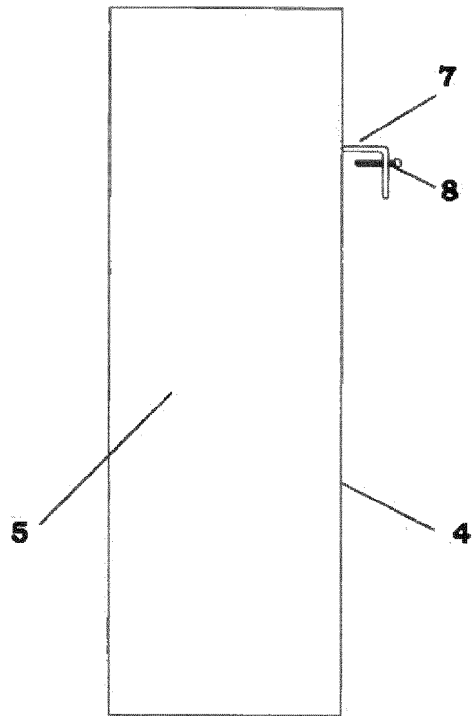


Fig. 5

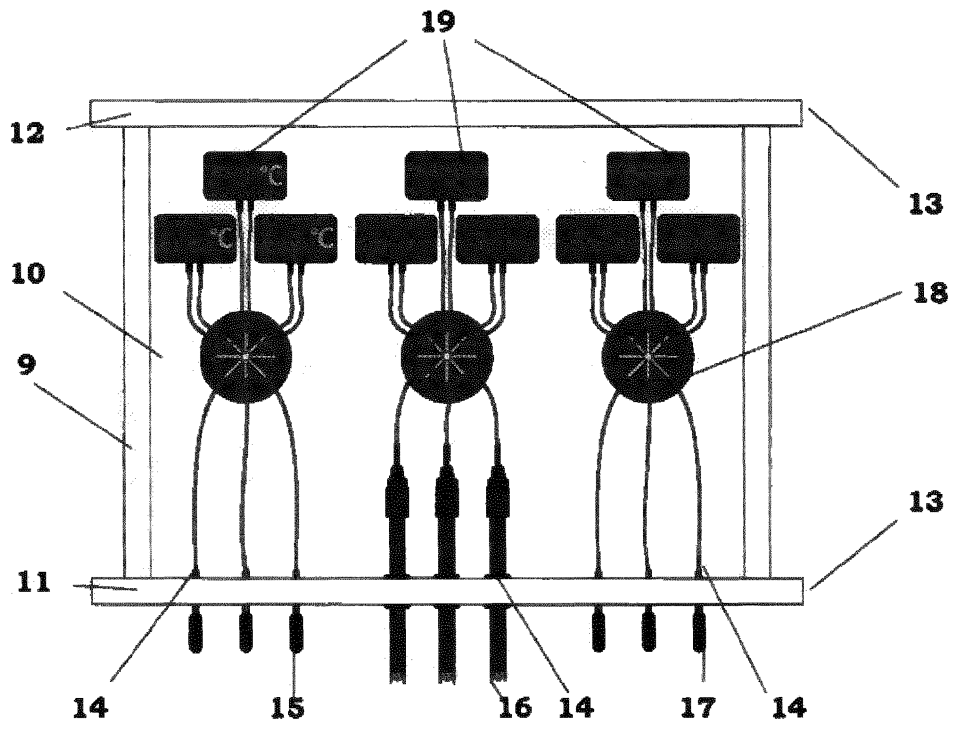


Fig.6

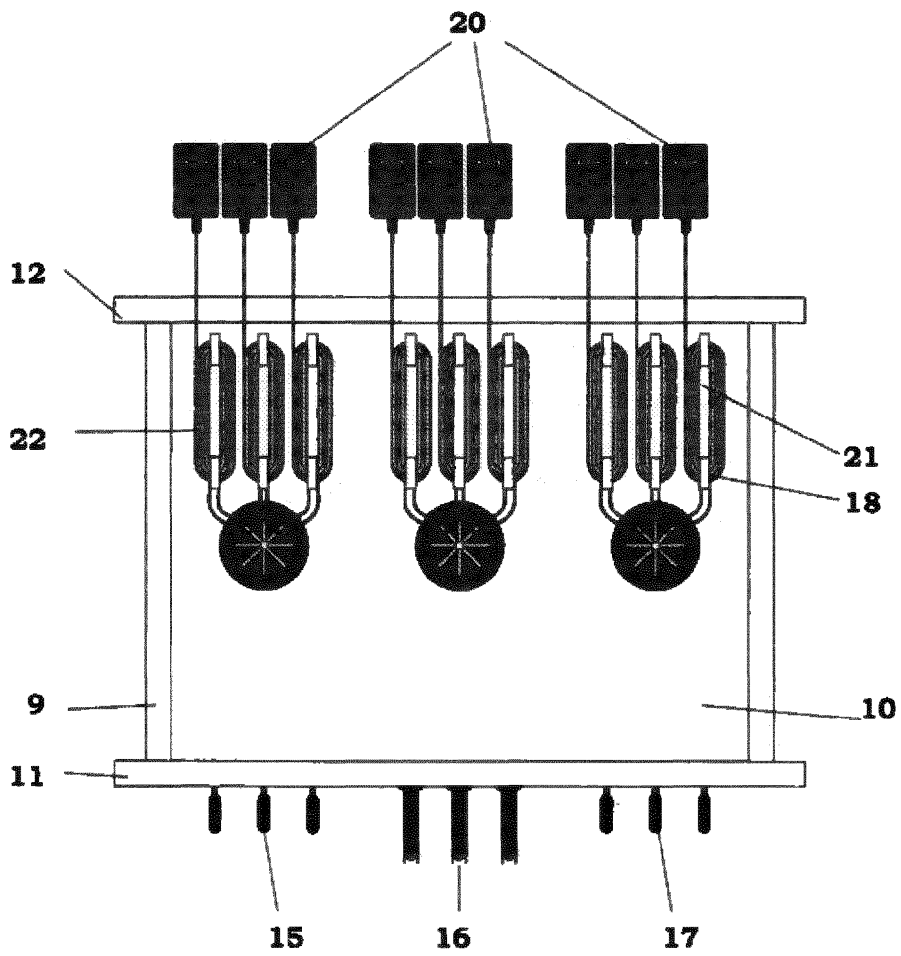


Fig.7

SPRAWOZDANIE O STANIE TECHNIKI DO ZGŁOSZENIA NR P.442864

Klasyfikacja zgłoszenia: A01K 61/00, A01K 63/00, A01K 63/04, A01K 61/60, A01K 61/65		
Podklasy w których prowadzono poszukiwania: A01K61 A01K63		
Bazy komputerowe w których prowadzono poszukiwania: EPODOC WPI bazy UPRP		
Kategoria dokumentu	Dokumenty - z podaną identyfikacją	Odniesienie do zastrz.
A	PL126610 U1 (INSTYTUT OCEANOLOGII POLSKIEJ AKADEMII NAUK, Sopot, PL) 25-03-2019	1-4
A	WO2016063033 A1 (SEAFARM PRODUCTS AS, GARDINER STEPHEN) 28-04-2016	1-4
A	CN106719209 A (HUANGPING YAOMEITAN TECH ECOLOGICAL CO LTD) 31-05-2017	1-4
A	CN209152025 U (QIANKUN ENVIRONMENTAL PROT CO LTD) 26-07-2019	1-4
<input type="checkbox"/> Dalszy ciąg wykazu dokumentów na następnej stronie		
<p>A – dokument określający ogólny stan techniki, który nie jest uważany za posiadający szczególne znaczenie, E – dokument stanowiący wcześniejsze zgłoszenie lub patent, ale opublikowany w lub po dacie zgłoszenia, L – dokument, który może poddawać w wątpliwość zastrzeżenie pierwszeństwa(-wa), lub przytoczony w celu ustalenia daty publikacji innego cytowanego dokumentu lub z innego szczególnego powodu, O – dokument odnoszący się do ujawnienia ustnego przez zastosowanie, wystawienie lub ujawnienie w inny sposób, P – dokument opublikowany przed datą zgłoszenia, ale później niż zastrzeżona data pierwszeństwa, T – dokument późniejszy, opublikowany po dacie zgłoszenia lub w dacie pierwszeństwa i niebędący w konflikcie ze zgłoszeniem, ale cytowany w celu zrozumienia zasad lub teorii leżących u podstaw wynalazku, X – dokument o szczególnym znaczeniu; zastrzeżony wynalazek nie może być uważany za nowy lub nie może być uważany za posiadający poziom wynalazczy, jeżeli ten dokument brany jest pod uwagę samodzielnie, Y – dokument o szczególnym znaczeniu; zastrzeżony wynalazek nie może być uważany za posiadający poziom wynalazczy, jeżeli ten dokument zostanie połączony z jednym lub kilkoma tego typu dokumentami, a takie połączenie będzie oczywiste dla znawcy, & – dokument należący do tej samej rodziny patentowej.</p>		

Sprawozdanie wykonał/-a:

Ewa Chmielewska
Ekspert

Data:

13.04.2023

Podpis:

/podpisano kwalifikowanym podpisem elektronicznym/
Pismo wydane w formie dokumentu elektronicznego

Uwagi do zgłoszenia

Sprawozdanie zostało wykonane w oparciu o zastrz. z dnia 2022-11-16