

(19) 日本国特許庁(JP)

(12) 特 許 公 報(B2)

(11) 特許番号

特許第4855858号
(P4855858)

(45) 発行日 平成24年1月18日(2012.1.18)

(24) 登録日 平成23年11月4日(2011.11.4)

(51) Int. Cl. F I
 B 4 1 J 2/045 (2006.01) B 4 1 J 3/04 1 O 3 A
 B 4 1 J 2/055 (2006.01)

請求項の数 11 (全 31 頁)

<p>(21) 出願番号 特願2006-197297 (P2006-197297) (22) 出願日 平成18年7月19日(2006.7.19) (65) 公開番号 特開2008-23793 (P2008-23793A) (43) 公開日 平成20年2月7日(2008.2.7) 審査請求日 平成21年2月19日(2009.2.19)</p>	<p>(73) 特許権者 306037311 富士フイルム株式会社 東京都港区西麻布2丁目26番30号 (74) 代理人 100083116 弁理士 松浦 憲三 (72) 発明者 永島 完司 神奈川県足柄上郡開成町宮台798番地 富士写真フイルム株式会社内 審査官 藤本 義仁</p>
---	--

最終頁に続く

(54) 【発明の名称】 液体吐出ヘッド及び画像形成装置

(57) 【特許請求の範囲】

【請求項1】

ノズルより液体を吐出し画像形成をする液体吐出ヘッドにおいて、
 前記ノズルは隔壁により分割された第1ノズル領域と第2ノズル領域からなり、
 前記隔壁により分割された第1圧力室と第2圧力室からなる圧力室を有し、前記第1ノズル領域は、前記第1圧力室と連通し、前記第2ノズル領域は、前記第2圧力室と連通しており、

前記第1ノズル領域と前記第2ノズル領域からノズル先端部に液体が供給される構成であり、

前記第1ノズル領域から前記ノズル先端部に流れ込む液体の流速方向と、前記第2ノズル領域から前記ノズル先端部に流れ込む液体の流速方向とは非平行であり、

前記第1圧力室内における自由振動の共振周波数と前記第2圧力室内における自由振動の共振周波数とは互いに異なり、

単一の圧電素子に電界を印加することにより、前記第1圧力室と前記第2圧力室の容積を同時に変化させて、前記第1圧力室と前記第2圧力室とを異なる周波数で共振させ、前記第1ノズル領域と前記第2ノズル領域から前記ノズル先端部に液体を供給し、前記第1ノズル領域から供給される液体と前記第2ノズル領域から供給される液体とを前記ノズル先端部で合体させることにより液体を吐出するものであり、

前記圧電素子に印加する電界の波形を制御することにより、前記第1ノズル領域から前記ノズル先端部に供給される液体の第1流速と、前記第2ノズル領域から前記ノズル先端

10

20

部に供給される液体の第2流速とを異なるものとし、これらの合成流速によって前記ノズルから吐出する液体の吐出方向を制御することを特徴とする液体吐出ヘッド。

【請求項2】

前記第1圧力室と前記第2圧力室の壁面は共通の振動板により構成されており、

前記振動板の前記第1圧力室と前記第2圧力室の形成された面の反対面上に単一の前記圧電素子を形成したことを特徴とする請求項1に記載の液体吐出ヘッド。

【請求項3】

前記振動板と前記隔壁とは、弾性体を介し接触していることを特徴とする請求項2に記載の液体吐出ヘッド。

【請求項4】

前記隔壁の一部又は全部が、圧電素子により形成されていることを特徴とする請求項1に記載の液体吐出ヘッド。

【請求項5】

前記第1ノズル領域と前記第2ノズル領域における液体を吐出するノズル先端部において、液体を一方のノズル領域から他方のノズル領域へと流すことが可能なノズル流路が形成されており、

前記第1圧力室に連通する第1インク供給路に印加される圧力と、前記第2圧力室に連通する第2インク供給路に印加される圧力とを異なる圧力とすることにより、前記ノズル流路において、一方のノズル領域から他方のノズル領域へと液体を流すことを特徴とする請求項1から4のいずれかに記載の液体吐出ヘッド。

【請求項6】

前記圧電素子に印加する電界の印加時間を制御することにより、前記ノズルより吐出する液体の吐出方向を制御することを特徴とする請求項1から5のいずれかに記載の液体吐出ヘッド。

【請求項7】

前記圧電素子に印加する電界の印加時間に依存することなく、印加終了時間を同じとしたことを特徴とする請求項6に記載の液体吐出ヘッド。

【請求項8】

前記圧電素子に印加する電界の印加時間に応じて、ノズルより吐出する液滴の量が一定となるように、印加される電界の大きさを定めて制御することを特徴とする請求項6又は7に記載の液体吐出ヘッド。

【請求項9】

前記ノズルは隔壁により分割された第3ノズル領域を有し、前記圧力室は隔壁により分割された第3圧力室を有し、第3ノズル領域は第3圧力室と連通しており、

前記第1ノズル領域、前記第2ノズル領域及び前記第3ノズル領域から前記ノズル先端部に液体が供給される構成であり、

前記第3ノズル領域から前記ノズル先端部に流れ込む液体の流速方向は、前記第1ノズル領域からノズル先端部に流れ込む液体の流速方向と、前記第2ノズル領域から前記ノズル先端部に流れ込む液体の流速方向のいずれとも異なるものであり、

前記第1圧力室、前記第2圧力室、前記第3圧力室の各圧力室内における自由振動の共振周波数は互いに異なり、

前記単一の圧電素子に電界を印加することにより、前記第1圧力室、前記第2圧力室、前記第3圧力室のそれぞれの容積を同時に変化させて、第1圧力室、第2圧力室、第3圧力室の各々において異なる周波数で共振させ、

前記第1ノズル領域、前記第2ノズル領域、前記第3ノズル領域の各々より供給される液体を前記ノズル先端部で合体させることにより液体を吐出するものであり、

前記圧電素子に印加する電界の波形を制御することにより、前記第1ノズル領域より供給される液体の第1流速と、前記第2ノズル領域より供給される液体の第2流速と、前記第3ノズル領域より供給される液体の第3流速を異なるものとし、これらの合成流速によって前記ノズルから吐出する液体の吐出方向を制御することを特徴とする請求項1から8

10

20

30

40

50

のいずれかに記載の液体吐出ヘッド。

【請求項 10】

請求項 1 から 9 のいずれかに記載の液体吐出ヘッドを備えた液体吐出装置。

【請求項 11】

請求項 1 から 9 のいずれかに記載の液体吐出ヘッドを備えた画像形成装置。

【発明の詳細な説明】

【技術分野】

【0001】

本発明は、液体吐出ヘッド及び画像形成装置に関するものであり、特に、液体の吐出方向の制御が可能な液体吐出ヘッド及び画像形成装置に関するものである。

10

【背景技術】

【0002】

従来からある画像形成装置として、多数の液体吐出ノズルを配置させたインクジェットヘッド（液体吐出ヘッド）を有し、このインクジェットヘッドと記録媒体とを相対的に移動させながら、ノズルから記録媒体に向けてインク（液体）を吐出することにより記録媒体上に画像を記録するインクジェットプリンタ（インクジェット記録装置）が知られている。

【0003】

このようなインクジェットプリンタのインクジェットヘッドは、たとえばインクタンクからインク供給路を介してインクが供給される圧力室と、画像データに応じた電気信号によって駆動される圧電素子と、圧電素子の駆動によって変形する圧力室の一部を構成する振動板と、振動板の変形によって圧力室の容積が減少することにより圧力室内のインクが液滴として吐出される圧力室に連通するノズルを含む圧力発生ユニットを有している。インクジェットプリンタにおいては、圧力発生ユニットのノズルから吐出されたインクによって形成されるドットを組み合わせることによって紙等の記録媒体上に1つの画像が形成される。

20

【0004】

このようなインクジェットプリンタでは、通常、インクを直接吐出する複数のノズルが一行に配列されており、所定のノズルから吐出したインクは所定の位置に着弾し、着弾位置はほぼ一定であることから、形成される画像の解像度はノズルピッチに依存することとなる。このため、高画質な画像を形成するためノズルピッチを狭めることにより、画像を高解像度なものとするのが可能である。

30

【0005】

一方、高画質な画像を得る方法としては、この他に、画像を形成する画素の階調数を増やす方法がある。しかしながら、インクジェット方式では、一画素における階調数には限界があり、昇華型プリンタのように高い階調を得ることは困難である。具体的には、インクジェット方式により一画素の階調を得るためには、インクの吐出量で調整することから、単一のノズルで階調表現しようとする、通常は16階調程度が上限である。更に階調数を増やすため、同系統色について色彩の濃いインクと薄いインクとを各々別々に設け、これらのインクを制御することにより階調数を増やす方式もある。しかしながら、このような特殊な方式を用いても、昇華型プリンタで用いられているように、一画素一色につき256階調を得ることは困難である。

40

【0006】

このためインクジェットヘッドでは、一般に、前述のように画素密度を増加させることにより、高解像度な画像を得ている。具体的には、画素における階調数と画素密度は相関があり、階調数が少なくても画素密度が高ければ、高解像度な画像として認識することができる。通常の人間の視覚の空間分解能は、個人差はあるものの概ね0.1~0.5〔mm〕程度が解像度の限界である。このため画素密度が250~500〔dpi〕以上であれば、隣接する画素同士を分離して認識することができない。よって、ある画素密度以上であれば、高解像度な画像を得る方法は、一画素の階調数を増加させても、また、画素密度

50

を向上させることによっても可能であり、通常のインクジェット方式は、後者により高解像度を実現させている。更に、モノクロ印刷の場合であっても、画素密度を向上させることにより、フォントのラインをより一層滑らかなものとする事ができる。

【 0 0 0 7 】

この結果、現在では、1200 [d p i] といった高解像度なインクジェットヘッドが実用化されているが、更に高解像な画像を得ようとする、前述のようにインクジェットヘッドのノズルピッチを狭める必要がある。しかしながら、インクジェットヘッドは、液体を吐出するための圧力室やノズルを備えていることから、狭めることのできるノズルピッチには構造上限界がある。また、高速で高解像度の画像を得るためには、紙等の記録媒体の一辺に相当する幅のインクジェットヘッドを用いる方法があるが、A3用紙に1200 [d p i] の画素密度でカラー印刷を行った場合、約60000のノズルが必要となり、このようなインクジェットヘッドを高い歩留まりで製造することは非常に困難であり、また、このように極めてノズル数の多いインクジェットヘッドを駆動するためには、制御回路も複雑なものとなり、インクジェットヘッドひいては画像形成装置のコストアップや信頼性の低下の要因となる。よって、1つのノズルにより複数のノズルの働きをすることができれば、この問題は解決する。

【 0 0 0 8 】

ところで、インクジェットヘッドにより形成される画像の品質に関しては、上記において説明した画素数や階調に基づく影響の他、インクジェットヘッドにより形成される一画素の品質が及ぼす影響も無視することはできない。即ち、インクジェットヘッドより吐出したインクは、記録媒体に着弾することにより画像形成がなされるが、画素を形成する着弾したインクの位置、形状、大きさが、形成される画像の品質に影響を与えるのである。このうちインクの着弾位置は、着弾位置がずれることにより画像の品質に大きな影響を与えるため特に問題となる。通常のインクジェットヘッドでは、複数のノズルが一行に配列されているため、ノズルの配列されている方向に対し垂直となる方向（インクジェットヘッドの移動方向）におけるインクの着弾位置のズレは、インクの吐出のタイミングを制御することにより、インクの着弾位置のズレを解消することが可能である。しかしながら、ノズルの配列されている方向に対し平行となる方向（インクジェットヘッドの移動方向に垂直方向）におけるインクの着弾位置のズレは、インクの吐出のタイミングの制御では、インクの着弾位置のズレを解消することができず、この問題を解消するためには、ノズルより吐出するインクの吐出方向を制御する必要がある。

【 0 0 0 9 】

一方、着弾位置のズレが生じない場合であっても、ノズルより吐出するインクの吐出方向を制御することができれば、インクを所望の位置に着弾させることができ、形成される画像をより一層高解像なものとする事が可能である。

【 0 0 1 0 】

このようなことから、インクジェットプリンタにおいて、ノズルより吐出するインクの吐出方向の制御が検討されており、この方法の一つとして静電偏向による方法がある。この方法は、帯電させたインクを一对の偏向電極の間を飛翔させることにより、吐出方向を偏向電界に沿って曲げる方法である。しかしながら、この方法ではノズルと記録媒体との間に偏向電極を設ける必要があり、ノズルと記録媒体の間隔を広く取る必要があるが、この間隔を広くすればする程、飛翔しているインクが受ける外乱は多くなり、吐出方向が変動しやすくなるため、画像の品質は低下することとなる。また、静電偏向による方法では、インクの偏向角度はインクの飛翔速度に反比例するため、インクの飛翔速度に応じて偏向角度が異なる。よって、静電偏向による方法のみでの偏向制御は困難であり、高解像度な画像を得ることは困難であった。

【 0 0 1 1 】

従って、ノズルより吐出するインクの吐出方向を制御する方法としては、特許文献1、2に記載されているように、飛翔させるインクの一つの液滴を形成するために吐出方向の異なる複数のノズルを配置し、各ノズルより吐出したインクの飛翔速度等を制御すること

10

20

30

40

50

により、各ノズルより吐出したインクを合体させ、この合体したインクの吐出方向を制御する方法がある。

【0012】

一方、別の問題として、インクジェット方式ではインクが液体であることから、インク詰りが発生しやすく、特許文献3では、圧力室内にインクを流すことにより、インク詰りを防止する発明が開示されている。

【特許文献1】特開昭57-185159号公報

【特許文献2】特開2005-35271号公報

【特許文献3】特表2003-505281号公報

【発明の開示】

【発明が解決しようとする課題】

【0013】

しかしながら、特許文献1、2に開示された発明では、1の液滴を吐出するために、2以上のノズル、圧力室、圧電素子等を形成する必要がある、2以上の液滴を吐出する構成とする必要がある。また、液体吐出ヘッドの構造も複雑であり製造上困難なものとなり、更には、制御を独立して行う必要があることから、吐出方向を制御する上で複雑となり実用的に困難なものであった。

【0014】

本発明は、このような状況に鑑みてなされたものであり、高解像な画像形成が可能であり、簡素で低コストで実用性の高いインクの吐出方向の制御可能な液体吐出ヘッドを提供することを目的とするものである。

【課題を解決するための手段】

【0015】

請求項1に記載の発明は、ノズルより液体を吐出し画像形成をする液体吐出ヘッドにおいて、前記ノズルは隔壁により分割された第1ノズル領域と第2ノズル領域からなり、前記隔壁により分割された第1圧力室と第2圧力室からなる圧力室を有し、前記第1ノズル領域は、前記第1圧力室と連通し、前記第2ノズル領域は、前記第2圧力室と連通しており、前記第1ノズル領域と前記第2ノズル領域からノズル先端部に液体が供給される構成であり、前記第1ノズル領域から前記ノズル先端部に流れ込む液体の流速方向と、前記第2ノズル領域から前記ノズル先端部に流れ込む液体の流速方向とは非平行であり、前記第1圧力室内における自由振動の共振周波数と前記第2圧力室内における自由振動の共振周波数とは互いに異なり、単一の圧電素子に電界を印加することにより、前記第1圧力室と前記第2圧力室の容積を同時に変化させて、前記第1圧力室と前記第2圧力室とを異なる周波数で共振させ、前記第1ノズル領域と前記第2ノズル領域から前記ノズル先端部に液体を供給し、前記第1ノズル領域から供給される液体と前記第2ノズル領域から供給される液体とを前記ノズル先端部で合体させることにより液体を吐出するものであり、前記圧電素子に印加する電界の波形を制御することにより、前記第1ノズル領域から前記ノズル先端部に供給される液体の第1流速と、前記第2ノズル領域から前記ノズル先端部に供給される液体の第2流速とを異なるものとし、これらの合成流速によって前記ノズルから吐出する液体の吐出方向を制御することを特徴とする液体吐出ヘッドである。

【0016】

これにより、単一の圧電素子と印加する電界の波形を制御で、インクの吐出方向制御が可能となり、圧電素子の駆動回路は単一なものとなるため、大幅なコストダウンが図れる。

【0017】

請求項2に記載の発明は、前記第1圧力室と前記第2圧力室の壁面は共通の振動板により構成されており、前記振動板の前記第1圧力室と前記第2圧力室の形成された面の反対面上に単一の前記圧電素子を形成したことを特徴とする請求項1に記載の液体吐出ヘッドである。

【0018】

10

20

30

40

50

これにより、振動板と圧電素子とが張合わされ、一体としたバイモフル構造にすることができ、圧電体の変位を拡大することができるので、大きな変位を得ることができ、複数の圧力室を1つの圧電素子で駆動することができるため、極めて効率が高くなる。

【0019】

請求項3に記載の発明は、前記振動板と前記隔壁とは、弾性体を介し接触していることを特徴とする請求項2に記載の液体吐出ヘッドである。

【0020】

これにより、圧電素子駆動時に生じる圧力ロスが低減されるため、圧電素子より発生する力の利用効率が高くなる。

【0021】

請求項4に記載の発明は、前記隔壁の一部又は全部が、圧電素子により形成されていることを特徴とする請求項1に記載の液体吐出ヘッドである。

【0022】

これにより、圧力室と圧電素子による隔壁を一方向に積み重ねる構成とすることができるため、容易に製造することができる。

【0023】

請求項5に記載の発明は、前記第1ノズル領域と前記第2ノズル領域における液体を吐出するノズル先端部において、液体を一方のノズル領域から他方のノズル領域へと流すことが可能なノズル流路が形成されており、前記第1圧力室に連通する第1インク供給路に印加される圧力と、前記第2圧力室に連通する第2インク供給路に印加される圧力とを異なる圧力とすることにより、前記ノズル流路において、一方のノズル領域から他方のノズル領域へと液体を流すことを特徴とする請求項1から4のいずれかに記載の液体吐出ヘッドである。

【0024】

これにより、ノズル領域で高粘化したインクを非吐出時に、一方のインク供給路へと排出することができるため、長時間吐出を行わない場合においても吐出不良の発生を防止することができる。又、請求項3に記載の発明と組み合わせることにより、インクを流すための圧力を抑えることができ、一方インクの供給路への排出効率を向上させることができる。

【0025】

請求項6に記載の発明は、前記圧電素子に印加する電界の印加時間を制御することにより、前記ノズルより吐出する液体の吐出方向を制御することを特徴とする請求項1から5に記載の液体吐出ヘッドである。

【0026】

これにより、単一の圧電素子に印加する電界の印加時間（印加するパルス幅）の制御により、インクの吐出方向の制御が可能となる。このような電界の印加時間（印加するパルス幅）の制御では、容易に高い分解能と精度が得られるため、圧電素子の制御回路のコストを低減させることができる。

【0027】

請求項7に記載の発明は、前記圧電素子に印加する電界の印加時間に依存することなく、印加終了時間を同じとしたことを特徴とする請求項6に記載の液体吐出ヘッドである。

【0028】

これにより、圧電素子に印加される電界印加時間が異なり、吐出方向の異なる液滴であっても、吐出制御方向と直交したヘッドと記録媒体の相対的な移動方向について、インクの着弾位置を揃えることができる。

【0029】

請求項8に記載の発明は、前記圧電素子に印加する電界の印加時間に応じて、ノズルより吐出する液滴の量が一定となるように、印加される電界の大きさを定めて制御することを特徴とする請求項6又は7に記載の液体吐出ヘッドである。

【0030】

10

20

30

40

50

これにより、インクの吐出方向を制御しつつ、インクの吐出量を一定とすることができ、高画質な画像を得ることができる。また、吐出方向を印加時間で、吐出量を電界の大きさで制御できるので、制御が容易になり駆動回路の構成も単純化される。

【0031】

請求項9に記載の発明は、前記ノズルは隔壁により分割された第3ノズル領域を有し、前記圧力室は隔壁により分割された第3圧力室を有し、第3ノズル領域は第3圧力室と連通しており、前記第1ノズル領域、前記第2ノズル領域及び前記第3ノズル領域から前記ノズル先端部に液体が供給される構成であり、前記第3ノズル領域から前記ノズル先端部に流れ込む液体の流速方向は、前記第1ノズル領域からノズル先端部に流れ込む液体の流速方向と、前記第2ノズル領域から前記ノズル先端部に流れ込む液体の流速方向のいずれとも異なるものであり、前記第1圧力室、前記第2圧力室、前記第3圧力室の各圧力室内における自由振動の共振周波数は互いに異なり、前記単一の圧電素子に電界を印加することにより、前記第1圧力室、前記第2圧力室、前記第3圧力室のそれぞれの容積を同時に変化させて、第1圧力室、第2圧力室、第3圧力室の各々において異なる周波数で共振させ、前記第1ノズル領域、前記第2ノズル領域、前記第3ノズル領域の各々より供給される液体を前記ノズル先端部で合体させることにより液体を吐出するものであり、前記圧電素子に印加する電界の波形を制御することにより、前記第1ノズル領域より供給される液体の第1流速と、前記第2ノズル領域より供給される液体の第2流速と、前記第3ノズル領域より供給される液体の第3流速を異なるものとし、これらの合成流速によって前記ノズルから吐出する液体の吐出方向を制御することを特徴とする請求項1から8のいずれかに記載の液体吐出ヘッドである。

10

20

【0032】

これにより、インクの吐出方向を2次元的に制御することができ、より高画質な画像を形成することができる。

【0033】

請求項10に記載の発明は、請求項1から9に記載の液体吐出ヘッドを備えた液体吐出装置である。

【0034】

請求項11に記載の発明は、請求項1から9に記載の液体吐出ヘッドを備えた画像形成装置である。

30

【0035】

これにより、高画質な画像を低コストで得ることができる。

【発明の効果】

【0036】

本発明にかかる液体吐出ヘッドでは、インクの吐出方向の制御可能を容易に行うことができ、高解像度で高品位な画像を容易に得ることができる。また、本発明にかかる液体吐出ヘッドでは、隔壁によりノズル及び圧力室を複数に分離しているため構造上極めて簡素化されたものであり、また、圧力室を変形させるための圧電素子の制御は、単一の駆動波形により制御されるため、制御回路も単純化されたものを使用することができる。従って、製造が容易となるとともに、制御回路の負荷も低下する。よって、この液体吐出ヘッドを搭載した画像形成装置では、高解像な画像を低コストで容易に得ることができる効果を有している。

40

【発明を実施するための最良の形態】

【0037】

本発明の第1の実施の形態について以下に説明する。

【0038】

〔液体吐出ヘッドの構造〕

本発明に係る液体吐出ヘッドであるインクジェットヘッドの構造について、図1に基づき説明する。

【0039】

50

図1は、本実施の形態にかかるインクジェットヘッドのインク室ユニットの構成を示す断面図である。図2は、本実施の形態にかかるインクジェットヘッドのインク室ユニットの構成の一部を示す斜視図である。

【0040】

図1に示すように、インク室ユニット53を構成するノズル51は、インク吐出部分の先端部まで隔壁59により分離された第1ノズル領域51aと第2ノズル領域51bからなる。同様に、圧力室52も隔壁59により第1圧力室52aと第2圧力室52bとに分離され、第1ノズル領域51aは、第1圧力室52aと連通し、第2ノズル領域51bは、第2圧力室52bと連通している。第1圧力室52aは、不図示の共通液室と第1インク供給路54aを介し連通しており、第1圧力室52aにインクを供給し、第2圧力室52bは、不図示の共通液室と第2インク供給路54bを介し連通しており、第2圧力室52bにインクを供給することができるように構成されている。

10

【0041】

第1圧力室52aと第2圧力室52bを構成する壁面の一つは、各々の圧力室52a、52bの共通壁面を構成する振動板56により形成されており、圧力室52の形成される面の反対面には、圧電体層58が形成され、更にその上には、上部電極57が形成されている。振動板56は電極としての機能も兼ね備えたものであり、振動板56である電極と上部電極57に電界を印加することにより、圧電体層58が変形し、第1圧力室52a及び第2圧力室52bの容積を変化させ、内部に存在するインクに圧力を加えることができる。圧力の加えられたインクは、第1ノズル領域51aと第2ノズル領域51bからなるノズル51より、液滴としてインク60を吐出する構成のものである。尚、本実施の形態でアクチュエータとなる圧電素子61は、振動板56、圧電体層58、上部電極57により構成されており、この圧電素子61を超音波発生素子と称する場合もある。

20

【0042】

ノズル51は、隔壁59により第1ノズル領域51aと第2ノズル領域51bと分離されているが、各々のノズル領域より供給されるインクは、第1ノズル領域51aと第2ノズル領域51bの先端部分で合体し、一つの液滴のインク60となりノズル51より吐出する。この際、ノズル領域51a及びノズル領域51bに供給される各々のインクの供給速度を変化させることにより、ノズル51より吐出するインク60の吐出方向を変化させ制御することができる。尚、図1ではインク60の吐出方向を例として示しているが、ノズルからは一回の吐出により一つのインク60のみ吐出する。又、本実施の形態では、インクの吐出方向は、図示した方向に限定されるのではなく連続的に吐出方向の制御が可能である。

30

【0043】

具体的には、第1圧力室52a及び第2圧力室52bは、インク供給路イナータンス、圧力室コンプライアンス、アクチュエータコンプライアンス、ノズル流路イナータンスの少なくともいずれか一つを変化させることにより、各々の圧力室52a、52bに対応する自由振動における共振周波数を変化させることができる。これよりアクチュエータである圧電素子61にパルス電界を印加することにより励起される第1圧力室52a、第2圧力室52bの自由振動における共振周波数を異なる値とすることができる。

40

【0044】

尚、インク供給路抵抗、ノズル流路抵抗、メニスカスコンプライアンスによっても上記共振周波数を変化させることができる。しかしながら、インク供給路抵抗、ノズル流路抵抗は、特に振動の減衰に影響を与え、各イナータンスよりも共振周波数に与える影響が小さいため効果が少ない。また、メニスカスコンプライアンスを変更した際に大きく影響する周波数は、インクメニスカスの表面張力が、インクを引き込む振動の周波数であり、各々の圧力室52a、52b内における自由振動における共振周波数とは異なるものである。また、メニスカスコンプライアンスを変更することは、ノズル51の径を変更することとなるため、インク吐出量に大きく影響を与えるため望ましくない。

【0045】

50

従って、各々の圧力室 5 2 a、5 2 b の共振周波数を変更するためのパラメータとしては、インク供給路イナータンス、圧力室コンプライアンス、アクチュエータコンプライアンス、ノズル流路イナータンスのいずれかであることが望ましい。

【 0 0 4 6 】

尚、後述するが、インク供給路イナータンスは、第 1 インク供給路 5 4 a、第 2 インク供給路 5 4 b における内径を変化させることにより共振周波数を変化させることができる。具体的には、内径を狭めることにより共振周波数を高くすることができる。ノズルイナータンスは、第 1 ノズル領域 5 1 a、第 2 ノズル領域 5 1 b におけるインクが流れる断面積を変化させることにより共振周波数を変化させることができる。具体的には、断面積を狭めることにより共振周波数を高くすることができる。しかし、イナータンスを変化させると、一般的に抵抗も変化するので、後述するコンプライアンスを変化させることで共振周波数を変化させる方法が望ましい。

10

【 0 0 4 7 】

圧力室コンプライアンスは、第 1 圧力室 5 2 a、第 2 圧力室 5 2 b における容積を変化させることにより共振周波数を変化させることができる。具体的には、容積を狭めることにより共振周波数を高くすることができる。

【 0 0 4 8 】

アクチュエータコンプライアンスは、振動板 5 6 を介し、第 1 圧力室 5 2 a、第 2 圧力室 5 2 b を覆っている圧電体層 5 8 の面積を変化させることにより共振周波数を変化させることができる。具体的には、振動板 5 6 を覆う圧電体層 5 8 の面積を狭めることにより、共振周波数を高くすることができる。

20

【 0 0 4 9 】

以上より本実施の形態における最も望ましい構成は、図 1 に示すように、第 2 圧力室 5 2 b の容積に対し、第 1 圧力室 5 2 a の容積を小さくすることにより、圧力室コンプライアンスを変化させ、第 1 圧力室 5 2 a における共振周波数を高くした構成である。これにより第 1 圧力室 5 2 a におけるインクの流速の振幅は大きくなり流速は早くなるため、第 1 圧力室 5 2 a の壁面である振動板 5 6 を覆う圧電体層 5 8 の面積を狭くすることにより、アクチュエータコンプライアンスを小さくし、第 1 圧力室 5 2 a における流速の振幅を小さくして流速を遅くして、第 2 圧力室 5 2 b との均衡をとることができる。

【 0 0 5 0 】

第 1 圧力室 5 2 a の容積を狭めることと、第 1 圧力室 5 2 a の壁面である振動板 5 6 を覆う圧電体層 5 8 の面積を狭くすることは、ともに共振周波数を高めるものであり、設計上矛盾するものではないため共振周波数の調整が容易である。更に、この構成では各々のインク供給路 5 4 a、5 4 b、ノズル流路の形状は変化しないため、これらの形状に依存するインク供給特性、インク吐出特性が変わることもなく、設計及び製造の視点からは、最も好ましい構成である。以上の構成は設計及び製造の視点に基づくものであり、他の視点からは、他のパラメータを変化させることによっても共振周波数を変化させることができるので、以上の構成とは異なる構成の液体吐出ヘッドとなる場合もありうる。

30

【 0 0 5 1 】

尚、本発明では、一つの液滴を吐出するために用いるアクチュエータは単一のものであり、アクチュエータコンプライアンスの調整は、第 1 圧力室 5 2 a、第 2 圧力室 5 2 b の壁面を構成する振動板 5 6 上の各々の圧力室 5 2 a、5 2 b を覆う圧電体層 5 8 の面積を調整することにより行っている。

40

【 0 0 5 2 】

〔液体吐出ヘッドの共振周波数〕

次に、本発明の原理を説明するため、本実施の形態における液体吐出ヘッドの各々の液室の共振周波数について数式を用いて説明する。

【 0 0 5 3 】

インク供給路イナータンス M_s は、 I_s をインク供給路の長さ、 A_s をインク供給路断面積、 ρ をインク密度とした場合、以下の式で表される。

50

【 0 0 5 4 】

$$M_s = I_s \times \quad / A_s \cdot \cdot \cdot \cdot \cdot (1)$$

インク供給路抵抗 R_s は、インク供給路直径（インク供給路断面積の直径）を d_s 、インク粘度を η とした場合、以下の式で表される。

【 0 0 5 5 】

$$R_s = 32 \times \eta \times I_s / (A_s \times d_s^2) \cdot \cdot \cdot \cdot \cdot (2)$$

ノズル流路イナータンス M_n は、ノズル流路の長さを I_n 、ノズル流路断面積を A_n とした場合、以下の式で表される。

【 0 0 5 6 】

$$M_n = I_n \times \quad / A_n \cdot \cdot \cdot \cdot \cdot (3)$$

ノズル流路抵抗 R_n は、ノズル流路直径（ノズル流路断面積の直径）を d_n とした場合、以下の式で表される。

【 0 0 5 7 】

$$R_n = 32 \times \eta \times I_n / (A_n \times d_n^2) \cdot \cdot \cdot \cdot \cdot (4)$$

圧力室コンプライアンス C_c は、圧力室容積を V 、インク内の音速を v とした場合、以下の式で表される。

【 0 0 5 8 】

$$C_c = V / (\eta \times v^2) \cdot \cdot \cdot \cdot \cdot (5)$$

メニスカスコンプライアンス C_n は、インクの表面張力を σ とした場合、以下の式で表される。

【 0 0 5 9 】

$$C_n = \sigma \times (d_n / 2)^4 / (3 \times \eta) \cdot \cdot \cdot \cdot \cdot (6)$$

アクチュエータコンプライアンス C_a は、アクチュエータ変位体積を V_{ol} 、アクチュエータ発生圧を P_0 とした場合、以下の式で表される。

【 0 0 6 0 】

$$C_a = V_{ol} / P_0 \cdot \cdot \cdot \cdot \cdot (7)$$

以上より、減衰係数 D_n 、共振周波数 E_n は、以下の式で表される。尚、一般に、圧力室からインク供給路、ノズル流路へ流れるインク量が等しくすることにより、ノズルからのインク吐出量とインク供給能力とのバランスを良好となるため、 $M_s = M_n$ 、 $R_s = R_n$ であることを前提としている。

【 0 0 6 1 】

$$D_n = R_n / (2 \times M_n) \cdot \cdot \cdot \cdot \cdot (8)$$

$$E_n = (2 / (M_n \times (C_a + C_c)) - D_n^2)^{1/2} / 2 \cdot \cdot \cdot \cdot \cdot (9)$$

以上に基づき以下の条件における第1圧力室52aと第2圧力室52bの各々の共振周波数を示す。

【 0 0 6 2 】

[インクの物性値]

(インク密度) : 1 [g / c m ³]

(インク粘度) : 20 [c p]

v (インク内の音速) : 1500 [m / s e c]

(インクの表面張力) : 35×10^{-3} [N / m]

[第1圧力室]

I_s (インク供給路長さ) : 30 [μ m]

A_s (インク供給路断面積) : 7.069×10^{-10} [m ²]

d_e (インク供給路直径) : 30 [μ m]

I_n (ノズル流路長さ) : 30 [μ m]

A_n (ノズル流路断面積) : 7.069×10^{-10} [m ²]

d_n (ノズル流路直径) : 30 [μ m]

V (圧力室容積) : $0.195 \times 0.154 \times 0.15$ [m m ³] = 0.45×10^4 [p l]

10

20

30

40

50

V_{o1} (アクチュエータ変位体積) : 13 [pl]

P_0 (アクチュエータ発生圧) : 2×10^6 [Pa]

[第2圧力室]

I_s (インク供給路長さ) : 30 [μm]

A_s (インク供給路断面積) : 7.069×10^{-10} [m^2]

d_e (インク供給路直径) : 30 [μm]

I_n (ノズル流路長さ) : 30 [μm]

A_n (ノズル流路断面積) : 7.069×10^{-10} [m^2]

d_n (ノズル流路直径) : 30 [μm]

V (圧力室容積) : $0.3 \times 0.3 \times 0.15$ [mm^3] = 1.35×10^4 [pl]

10

V_{o1} (アクチュエータ変位体積) : 20 [pl]

P_0 (アクチュエータ発生圧) : 2×10^6 [Pa]

以上より、第1圧力室52aにおける共振周波数 E_{n1} は、370 [kHz]となり、第2圧力室52bにおける共振周波数 E_{n2} は、267 [kHz]となる。

【0063】

[液体吐出ヘッドの吐出制御]

以上に基つき、本実施の形態における液体吐出ヘッドにおけるインクの吐出方向の偏向制御に関して説明する。

【0064】

図3は、本実施の形態のインク室ユニット53における等価回路である。具体的には、図3における等価回路の電圧は圧力に相当し、電流は体積流速(単位は[cm^3/sec])に相当する。体積流速を断面積で割ることにより流速(単位は[cm/sec])が得られ、体積流速を積分することにより流量(単位は[cm^3])が得られる。

20

【0065】

以下の説明では、主に体積流速を用いて説明するが、断面積が同一の部位では流速は体積流速に比例するため、体積流速を単に流速と表示している場合がある。そのような場合であっても数値を明示したところでは、体積流速の単位を明記している。

【0066】

図3の等価回路において示す記号は以下のパラメータを意味する。

e_1 : 入力波形

30

C_3 : 第1圧力室52aアクチュエータコンプライアンス C_a

C_4 : 第1圧力室52aコンプライアンス C_c

C_6 : 第1圧力室52aメニスカスコンプライアンス C_n

L_3 : 第1ノズル領域51aのノズル流路イナータンス M_n

L_4 : 第1インク供給路54aイナータンス M_s

R_3 : 第1ノズル領域51aのノズル流路抵抗 R_n

R_4 : 第1インク供給路54a抵抗 R_s

C_1 : 第2圧力室52bアクチュエータコンプライアンス C_a

C_2 : 第2圧力室52bコンプライアンス C_c

C_5 : 第2圧力室52bメニスカスコンプライアンス C_n

40

L_1 : 第2ノズル領域51bのノズル流路イナータンス M_n

L_2 : 第2インク供給路54bイナータンス M_s

R_1 : 第2ノズル領域51bのノズル流路抵抗 R_n

R_2 : 第2インク供給路54b抵抗 R_s

図3に示す等価回路に基つき本実施の形態にかかる液体吐出ヘッドより吐出されるインクの偏向制御について説明する。

【0067】

図3に示す等価回路において、アクチュエータの駆動波形は圧力値として e_1 に入力する。これにより第1圧力室52a、第2圧力室52bにおける自由振動が始まると、第1ノズル領域51a、第2ノズル領域51bを流れるインクは、図3における L_1 、 L_3 を

50

流れる電流として求めることができる。本実施の形態においては、第1ノズル領域51aと第2ノズル領域51bの断面積が等しいため、電流値の比が、第1ノズル領域51a及び第2ノズル領域51bのインク流速の比となる。また、Nの部分に流れる電流が、第1ノズル領域51a及び第2ノズル領域51bを流れるインクの総量の流速に相当する。

【0068】

本発明はノズル51からのインクの吐出方向の制御を目的とするものであり、図3に示す等価回路における電圧または電流の比率に着目すればよい。また、アクチュエータコンプライアンスCaであるC1、C3は、振動板56上の第1圧力室52a、第2圧力室52bを覆う単一のアクチュエータを構成する圧電体層58の面積の割合により、コンプライアンスを配分した値である。

10

【0069】

次に、図3の等価回路に基づき第1ノズル領域51a、第2ノズル領域51b及びこれらの合成されたインクの体積流速波形を図4に示す。

【0070】

図4は、 1×10^{-6} [sec]においてアクチュエータに電界を印加した後の第1ノズル領域51aのインクの体積流速(第1流速)、第2ノズル領域51bのインクの体積流速(第2流速)、第1ノズル領域51aと第2ノズル領域51bとのインクが合成された体積流速(合成流速)を示す。尚、ノズル51よりインクが吐出する方向は体積流速の値が負の方向である。

【0071】

20

図に示すように、 1×10^{-6} [sec]において電界を印加するような駆動波形を印加することにより、各ノズル領域51a、51bに存在しているインクは、一旦、圧力室側に引き込まれた後、第1圧力室52a、第2圧力室52bにおいて各々の共振周波数における自由振動が生じている。尚、インクは粘性を有しているため、この自由振動は時間の経過とともに減衰する。

【0072】

電界印加の直後においては、インクは一旦圧力室側に引き込まれた後に、逆に、インクを吐出する方向に流れる。この流速の変化の途中で、体積流速が0となる。この時に、変位が最大となっているので、このタイミングで駆動波形に立下りの波形を与えることにより、波形が合成されインク流速が大きくなりノズル51よりインクを吐出することができる。これをpull-push駆動と称しており、共振を利用することにより効率よくインクを吐出することができる方式である。

30

【0073】

次に、このようにして吐出されるインクの吐出方向について図5に基づき説明する。

【0074】

吐出されるインクは、第1ノズル領域51aから流れ込むインクと、第2ノズル領域51bから流れ込むインクが合成されたものである。従って、第1ノズル領域51aから流れ込むインクの体積流速(第1流速)と、第2ノズル領域51bから流れ込むインクの体積流速(第2流速)とにより、形成される合成流速によりノズル51から吐出するインクの吐出方向が定まる。よって、図4のAの時点において合成流速は最大となり、この合成流速の値をインク吐出速度以上とすることにより、インク吐出方向にインクを吐出させることができる。

40

【0075】

以上より、ノズル51よりインクを吐出するタイミングにおける第1流速と第2流速とを制御することにより、ノズル51より吐出するインクの吐出方向を制御することができる。尚、図5に示す2つの流速ベクトルが略平行である場合には、ノズルから吐出したインクが柱状になる際に、柱の中に非対称な流速分布を形成し柱を曲げる。又、柱が切れてインク滴となった状態でインク滴に回転を与えるため、空気抵抗により吐出方向が曲がる。これらは、2つの流速ベクトルが非平行である場合にも生じている現象であるが、これらの効果は小さく、本発明のように2つの流速を非平行とすることが望ましい。

50

【0076】

次に図3に示す等価回路に例えられるインク室ユニットにおける、インクの吐出方向の制御方法について説明する。この制御は、pull駆動とpush駆動のタイミングを制御することにより、ノズル51からのインクの吐出方向の制御を行うものである。

【0077】

図6は、アクチュエータである圧電素子61に 1×10^{-6} [sec]において正の電界を印加しpull駆動を行った後、 2×10^{-6} [sec]において正の電界の印加を終了するpush駆動を行う場合である。図6のBの時点において、液体吐出方向の合成流速は最大となり、このタイミングでインクが吐出するように制御されている。Bにおける第1流速の値は、約 -0.00646 [cm^3/sec]であり、第2流速の値は、約 -0.00872 [cm^3/sec]であり、第1流速：第2流速の値は、約1：1.35となる。よって、第2流速の方が第1流速よりも約1.35倍大きいいため、ノズル51より吐出するインクは、第2流速による影響を強く受け、第2ノズル領域51bから吐出する方向にインクを偏向させることができる。尚、この場合の合成流速の大きさは、 -0.01518 [cm^3/sec]である。

10

【0078】

図7は、アクチュエータである圧電素子61に 1×10^{-6} [sec]において正の電界を印加しpull駆動を行った後、 3×10^{-6} [sec]において正の電界の印加を終了するpush駆動を行う場合である。図7のCの時点において、液体吐出方向の合成流速は最大となり、このタイミングでインクが吐出するように制御されている。Cにおける第1流速の値は、約 -0.00912 [cm^3/sec]であり、第2流速の値は、約 -0.00702 [cm^3/sec]であり、第1流速：第2流速の値は、約1.3：1となる。よって、第1流速の方が第2流速よりも約1.3倍大きいいため、ノズル51より吐出するインクは、第1流速による影響を強く受けるため、第1ノズル領域51aから吐出する方向にインクを偏向させることができる。尚、この場合の合成流速の大きさは、 -0.01614 [cm^3/sec]である。

20

【0079】

以上より、図6、図7に示すpush駆動のタイミングの時間を任意の時間として制御することにより、ノズル51から吐出するインクの偏向角度を制御することができる。

【0080】

図5に示すように、ノズル51から吐出するインクは、第1ノズル領域51aから供給されるインクと第2ノズル領域51bから供給されるインクとを合体させたものである。第1ノズル領域51aから供給されるインクの流速方向のベクトルと第2ノズル領域51bから供給されるインクの流速方向のベクトルとのなす角度を30度としたときに、図6に示す場合と、図7に示す場合の間でpush駆動の制御を行うことにより、合成ベクトルとなるインクの吐出方向を約4.42度変化させることができる。具体的に、インクジェットヘッドのノズル51面から、紙等の記録媒体までの距離を1.5 [mm]とした場合、ノズル51からのインクの偏向により制御可能な記録媒体における範囲は、約116 [μm]となる。これは、画像を2400 [dpi]の解像度で記録する場合には、画素数にして12画素分に相当する範囲となり、push駆動のタイミングを制御することにより、この領域の間に自由にインクを吐出することができる。即ち、本発明では、形成される画素数に必要なノズル51数を減少させることのみならず、ノズル51数に依存することなく、pull-push駆動の制御可能な範囲内で解像度を自由に設定することが可能となるのである。

30

40

【0081】

また、偏向角度を変化させた場合であっても、吐出されるインクの体積、吐出されるインクを同一にする必要がある。具体的には、図7に示す駆動波形、即ち、アクチュエータである圧電素子61に印加する電圧を、図6の場合に対し、94%とすることにより、ほぼ同一とすることができる。

【0082】

50

このように、pull - push 駆動における push 駆動を制御することにより、ノズル 51 からのインクの吐出方向を制御することを示した。以上の説明では、pull - push 駆動の間隔を $1 [\mu s]$ から、 $2 [\mu s]$ の範囲について示したが、本実施の形態では、更に pull - push 駆動の間隔を $0.5 \sim 2.7 [\mu s]$ 程度の更に広い範囲について制御可能である。

【0083】

具体的には、pull - push 駆動の間隔が $0.5 [\mu s]$ の場合では、アクチュエータである圧電素子 61 に $1 \times 10^{-6} [sec]$ において正の電界を印加し pull 駆動を行った後、 $1.5 \times 10^{-6} [sec]$ において正の電界の印加を終了する push 駆動を行う。ノズル 51 からのインクの吐出は合成流速が最大となるタイミングで吐出するように制御されており、合成流速が最大となる点における第 1 流速：第 2 流速の値は計算により、約 $1 : 1.68$ となる。よって、第 2 流速の方が第 1 流速よりも約 1.68 倍大きく、ノズル 51 より吐出するインクは、第 2 流速による影響をより強く受ける。これによりノズル 51 より吐出するインクの偏向角度を更に第 2 ノズル領域 51 b から吐出する方向に大きくすることができる。尚、この場合の合成流速の大きさは、 $-0.00878 [cm^3 / sec]$ であることから、図 6 の場合に対し、圧電素子 61 に印加する電圧を約 1.8 倍にする必要がある。このように、pull - push 駆動の間隔を短くする場合には、圧電素子に印加する電圧が大きくなるので、印加可能な電圧の値により、インクの吐出方向の制御可能な偏向角度の限界が定まる。

【0084】

一方、pull - push 駆動の間隔が $2.7 [\mu s]$ の場合では、アクチュエータである圧電素子 61 に $1 \times 10^{-6} [sec]$ において正の電界を印加し pull 駆動を行った後、 $3.7 \times 10^{-6} [sec]$ において正の電界の印加を終了する push 駆動を行う。このタイミングは、図 4 に示すように第 2 流速が、吐出方向から引き込み方向に変わる速度 0 の点に対応しており、Push 駆動を与えた場合に、Push による吐出方向の流れと、元の引き込み方向の流れが合成され第 2 流速は最小となる。これ以降のタイミングでは第 2 流速が再び大きくなるので、このタイミングは第 1 流速と第 2 流速の比が最大になる条件である。

【0085】

この条件で合成流速が最大となる点における第 1 流速：第 2 流速の値は計算により、約 $2.0 : 1$ となる。よって、第 1 流速の方が第 2 流速よりも約 2 倍大きく、ノズル 51 より吐出するインクは、第 1 流速による影響をより強く受ける。これによりノズル 51 より吐出するインクの偏向角度を更に第 1 ノズル領域 51 a から吐出する方向に大きくすることができる。尚、この場合の合成流速の大きさは、 $-0.01168 [cm^3 / sec]$ であることから、図 6 の場合に対し、圧電素子 61 に印加する電圧を約 1.3 倍にする必要がある。

【0086】

以上の偏向制御によりインクの着弾位置の範囲を約 $162 [\mu m]$ まで広げることができ、これは形成される画像の解像度が $2400 [dpi]$ においては、約 16 画素分に相当する範囲となり、ノズル 51 数をより一層減らすことが可能となる。

【0087】

本実施の構成では、ノズル 51 より吐出するインクの偏向角度は対称ではないが、この点を考慮した設計をすれば印刷機能上の問題はない。もし、対称にする場合は一方のノズル領域に侵入する液体の進入角度を変える等により対称とすることが可能となる。

【0088】

尚、以上の説明では、インクの吐出タイミングは、合成流速が最大になったタイミングに設定されているため、インクの吐出のタイミングがインクの吐出方向によって一定ではない。しかしながら、アクチュエータである圧電素子 61 に印加する波形のタイミングを全体的にずらすことにより、偏向角度に依存することなく同一の吐出のタイミングとすることができ、画像形成する場合の制御が容易となる。

【 0 0 8 9 】

具体的に説明すると、図 6 に示す場合と、図 7 に示す場合とでは、合成流速が最大となるタイミングが異なることから、紙等の記録媒体上に着弾する位置は、このタイミングのズレを考慮する必要がある。即ち、紙等の記録媒体は、ノズル 5 1 に対し相対的に移動しているため、吐出のタイミングが異なることにより、インクの着弾位置は紙等の記録媒体の移動した距離分ずれた位置に着弾する。

【 0 0 9 0 】

画像形成の制御を行う上では、着弾のタイミングは一定である方が好ましく制御も容易となる。図 6 における場合と、図 7 における場合では、インク吐出のタイミングは約 0 . 7 [μ s] だけ、図 7 の場合が遅れてインクが吐出されている。このため、図 8 に示すように図 6 における場合の波形を全体的に 0 . 7 [μ s] 遅らせた波形をアクチュエータである圧電素子 6 1 に印加することにより、図 7 に示す場合とインクの吐出のタイミングを一定なものとすることができ、偏向角度に依存することなく同一のタイミングでインクの吐出が可能となる。尚、このインク吐出のタイミングは、偏向角度に依存して異なることから、アクチュエータである圧電素子 6 1 に印加される駆動電圧は、この点を考慮した波形とすることが必要である。

【 0 0 9 1 】

尚、本実施の形態に係るインクジェットヘッドでは、特性がインクの表面張力や粘度、ヘッドの構造等の影響を大きく受けるため、実際作製したインクジェットヘッドについて測定を行い別途補正を行うことも必要となる場合がある。また、アクチュエータである圧電素子 6 1 に印加される電圧を調整すると、吐出されたインクの色も変化する。よって、偏向方向を変化させることにより吐出されたインクの色も変化するが、この場合、吐出されたインクの色による着弾位置のズレは、吐出されるインクの液量を一定とした後、駆動のタイミングでインクの色を調整することが好ましい。

【 0 0 9 2 】

以上のように、pull - push 駆動の間隔と偏向角度及び印字のタイミングの関係、アクチュエータに印加される電圧とインクの飛翔速度の関係より、インクの表面張力や粘度、ヘッドの構造等のパラメータはインクの吐出特性に大きな影響を与える。よって、予め算出テーブルが備えることにより、この算出テーブルを参照しつつ制御を行うことが構成上好ましい形態の一つである。

【 0 0 9 3 】

〔インクジェット記録装置の全体構成〕

図 9 は、本発明の実施形態に係る画像形成装置であるインクジェット記録装置の概略を示す全体構成図である。図 9 に示すように、このインクジェット記録装置 1 0 は、インクの色毎に設けられた複数の液体吐出ヘッド（以下、単に「ヘッド」と称する場合あり）1 2 K、1 2 C、1 2 M、1 2 Y を有する印字部 1 2 と、各ヘッド 1 2 K、1 2 C、1 2 M、1 2 Y に供給するインクを貯蔵しておくインク貯蔵ノ装填部 1 4 と、記録紙 1 6 を供給する給紙部 1 8 と、記録紙 1 6 のカールを除去するデカール処理部 2 0 と、ヘッド 1 2 K、1 2 C、1 2 M、1 2 Y のノズル面（インク吐出面）に対向して配置され、記録紙 1 6（記録媒体）の平面性を保持しながら記録紙 1 6 を搬送する吸着ベルト搬送部 2 2 と、印字部 1 2 による印字結果を読み取る印字検出部 2 4 と、印画済みの記録紙（プリント物）を外部に排紙する排紙部 2 6 を備えている。

【 0 0 9 4 】

図 9 では、給紙部 1 8 の一例としてロール紙（連続用紙）のマガジンが示されているが、紙幅や紙質等が異なる複数のマガジンを併設してもよい。また、ロール紙のマガジンに代えて、又はこれと併用して、カット紙が積層装填されたカセットによって用紙を供給してもよい。

【 0 0 9 5 】

ロール紙を使用する装置構成の場合、図 9 のように、裁断用のカッター 2 8 が設けられており、前記カッター 2 8 によってロール紙は所望のサイズにカットされる。カッター 2

10

20

30

40

50

8は、記録紙16の搬送路幅以上の長さを有する固定刃28Aと、前記固定刃28Aに沿って移動する丸刃28Bとから構成されており、印字裏面側に固定刃28Aが設けられ、搬送路を挟んで印字面側に丸刃28Bが配置されている。なお、カット紙を使用する場合には、カッター28は不要である。

【0096】

複数種類の記録紙を利用可能な構成にした場合、紙の種類情報を記録したバーコードあるいは無線タグ等の情報記録体をマガジンに取り付け、その情報記録体の情報を所定の読取装置によって読み取ることで、使用される用紙の種類を自動的に判別し、用紙の種類に応じて適切なインク吐出を実現するようにインク吐出制御を行うことが好ましい。

【0097】

給紙部18から送り出される記録紙16はマガジンに装填されていたことによる巻き癖が残り、カールする。このカールを除去するために、デカール処理部20においてマガジンの巻き癖方向と逆方向に加熱ドラム30で記録紙16に熱を与える。このとき、多少印字面が外側に弱いカールとなるように加熱温度を制御するとより好ましい。

【0098】

デカール処理後、カットされた記録紙16は、吸着ベルト搬送部22へと送られる。吸着ベルト搬送部22は、ローラ31、32間に無端状のベルト33が巻き掛けられた構造を有し、少なくともヘッド12K、12C、12M、12Yのノズル面及び印字検出部24のセンサ面に対向する部分が平面をなすように構成されている。

【0099】

ベルト33は、記録紙16の幅よりも広い幅寸法を有しており、ベルト面には多数の吸引孔（不図示）が形成されている。図9に示したとおり、ローラ31、32間に掛け渡されたベルト33の内側において印字部12のノズル面及び印字検出部24のセンサ面に対向する位置には吸着チャンバー34が設けられており、この吸着チャンバー34をファン35で吸引して負圧にすることによってベルト33上の記録紙16が吸着保持される。ベルト33が巻かれているローラ31、32の少なくとも一方にモータ（図9中不図示、図13に符号88で図示）の動力が伝達されることにより、ベルト33は図9において、時計回り方向に駆動され、ベルト33上に保持された記録紙16は、図9の左から右へと搬送される。

【0100】

縁無しプリント等を印字するとベルト33上にもインクが付着するので、ベルト33の外側の所定位置（印字領域以外の適当な位置）にベルト清掃部36が設けられている。ベルト清掃部36の構成について詳細は図示しないが、例えば、ブラシ・ロール、吸水ロール等をニップする方式、清浄エアーを吹き掛けるエアブロー方式、あるいはこれらの組み合わせなどがある。清掃用ロールをニップする方式の場合、ベルト線速度とローラ線速度を変えると清掃効果が大きい。

【0101】

なお、吸着ベルト搬送部22に代えて、ローラ・ニップ搬送機構を用いる態様も考えられるが、印字領域をローラ・ニップ搬送すると、印字直後に用紙の印字面にローラが接触するので、画像が滲み易いという問題がある。従って、本例のように、印字領域では画像面と接触させない吸着ベルト搬送が好ましい。

【0102】

吸着ベルト搬送部22により形成される用紙搬送路上において印字部12の上流側には、加熱ファン40が設けられている。加熱ファン40は、印字前の記録紙16に加熱空気を吹きつけ、記録紙16を加熱する。印字直前に記録紙16を加熱しておくことにより、インクが着弾後乾き易くなる。

【0103】

図10は、インクジェット記録装置10の印字部12周辺を示す要部平面図である。

【0104】

図10に示すように、印字部12は、最大紙幅に対応する長さを有するライン型ヘッド

10

20

30

40

50

を紙送り方向（副走査方向）と直交する方向（主走査方向）に配置した、いわゆるフルライン型のヘッドを有している。印字部 12 を構成する各ヘッド 12 K、12 C、12 M、12 Y は、本インクジェット記録装置 10 が対象とする最大サイズの記録紙 16 の少なくとも一辺を超える長さにならってインク吐出口（ノズル）が複数配列されたライン型ヘッドで構成されている。

【0105】

記録紙 16 の搬送方向に沿って上流側（図 10 の左側）から黒（K）、シアン（C）、マゼンタ（M）、イエロー（Y）の順に各色インクに対応したヘッド 12 K、12 C、12 M、12 Y が配置されている。記録紙 16 を搬送しつつ各ヘッド 12 K、12 C、12 M、12 Y からそれぞれ色インクを吐出することにより記録紙 16 上にカラー画像を形成し得る。

10

【0106】

このように、紙幅の全域をカバーするフルラインヘッドがインク色毎に設けられてなる印字部 12 によれば、紙送り方向について記録紙 16 と印字部 12 を相対的に移動させる動作を 1 回行うだけで（即ち、1 回の副走査で）記録紙 16 の全面に画像を記録することができる。これにより、ヘッドが紙送り方向と直交する主走査方向に往復動作するシャトル型ヘッドに比べて高速印字が可能であり、生産性を向上させることができる。

【0107】

なお本例では、KCMY の標準色（4 色）の構成を例示したが、インク色や色数の組み合わせについては本実施形態には限定されず、必要に応じて淡インク、濃インクを追加してもよい。例えば、ライトシアン、ライトマゼンタ等のライト系インクを吐出するヘッドを追加する構成も可能である。

20

【0108】

図 9 に示したように、インク貯蔵／装填部 14 は、各ヘッド 12 K、12 C、12 M、12 Y に対応する色のインクを貯蔵するタンクを有し、各タンクは図示を省略した管路を介して各ヘッド 12 K、12 C、12 M、12 Y と連通されている。また、インク貯蔵／装填部 14 は、インク残量が少なくなるとその旨を報知する報知手段（表示手段、警告音発生手段等）を備えるとともに、色間の誤装填を防止するための機構を有している。

【0109】

印字検出部 24 は、印字部 12 の打滴結果を撮像するためのイメージセンサ（ラインセンサ等）を含み、前記イメージセンサによって読み取った打滴画像からノズルの目詰まりその他の吐出不良をチェックする手段として機能する。

30

【0110】

本例の印字検出部 24 は、少なくとも各ヘッド 12 K、12 C、12 M、12 Y によるインク吐出幅（画像記録幅）よりも幅の広い受光素子列を有するラインセンサで構成される。このラインセンサは、赤（R）の色フィルタが設けられた光電変換素子（画素）がライン状に配列された R センサ列と、緑（G）の色フィルタが設けられた G センサ列と、青（B）の色フィルタが設けられた B センサ列とからなる色分解ライン CCD センサで構成されている。なお、ラインセンサに代えて、受光素子が 2 次元配列されて成るエリアセンサを用いることも可能である。

40

【0111】

印字検出部 24 は、各色のヘッド 12 K、12 C、12 M、12 Y により印字されたテストパターンを読み取り、各ヘッドの吐出検出を行う。吐出判定は、吐出の有無、ドットサイズの測定、ドット着弾位置の測定等で構成される。

【0112】

印字検出部 24 の後段には、後乾燥部 42 が設けられている。後乾燥部 42 は、印字された画像面を乾燥させる手段であり、例えば、加熱ファンが用いられる。印字後のインクが乾燥するまでは印字面と接触することは避けたほうが好ましいため、熱風を吹きつける方式が好ましい。

【0113】

50

多孔質のペーパーに染料系インクで印字した場合などでは、加圧によりペーパーの孔を塞ぐことでオゾンなど、染料分子を壊す原因となるものと接触することを防ぐことができ、画像の耐候性がアップする効果がある。

【 0 1 1 4 】

後乾燥部 4 2 の後段には、加熱・加圧部 4 4 が設けられている。加熱・加圧部 4 4 は、画像表面の光沢度を制御するための手段であり、画像面を加熱しながら所定の表面凹凸形状を有する加圧ローラ 4 5 で加圧し、画像面に凹凸形状を転写する。

【 0 1 1 5 】

このようにして生成されたプリント物は、排紙部 2 6 から排出される。本来プリントすべき本画像（目的の画像を印刷したもの）とテスト印字とは分けて排出することが好ましい。このインクジェット記録装置 1 0 では、本画像のプリント物と、テスト印字のプリント物とを選別してそれぞれの排出部 2 6 A、2 6 B へと送るために排紙経路を切り換える選別手段（不図示）が設けられている。なお、大きめの用紙に本画像とテスト印字とを同時に並列に形成する場合は、カッター（第 2 のカッター）4 8 によってテスト印字の部分を切り離す。カッター 4 8 は、排紙部 2 6 の直前に設けられており、画像余白部にテスト印字を行った場合に、本画像とテスト印字部を切断するためのものである。カッター 4 8 の構造は前述した第 1 のカッター 2 8 と同様であり、固定刃 4 8 A と丸刃 4 8 B とから構成されている。

10

【 0 1 1 6 】

また、図示を省略したが、本画像の排出部 2 6 A には、オーダー別に画像を集積するソーターが設けられている。

20

【 0 1 1 7 】

〔液体吐出ヘッドの構成〕

次に、ヘッドの構造について説明する。色別の各ヘッド 1 2 K、1 2 C、1 2 M、1 2 Y の構造は共通しているので、以下、これらを代表して符号 5 0 によってヘッドを示すものとする。

【 0 1 1 8 】

図 1 1 (a) はヘッド 5 0 の構造例を示す平面透視図であり、図 1 1 (b) はその一部の拡大図である。また、図 1 1 (c) はヘッド 5 0 の他の構造例を示す平面透視図である。

30

【 0 1 1 9 】

記録紙 1 6 上に印字されるドットピッチを高密度化するためには、ヘッド 5 0 におけるノズルピッチを高密度化する必要がある。本例のヘッド 5 0 は、図 1 1 (a) ~ (c) に示したように、インク滴の吐出孔であるノズル 5 1 と、各ノズル 5 1 に対応する圧力室（液室）5 2 等からなる複数のインク室ユニット 5 3 を千鳥でマトリクス状に（2 次元的に）配置させた構造を有し、これにより、ヘッド長手方向（紙送り方向と直交する主走査方向）に沿って並ぶように投影される実質的なノズル間隔（投影ノズルピッチ）を狭め、高密度化を達成している。本発明では、さらに吐出方向の制御によって、より一層画素の高密度化を可能とするものである。

【 0 1 2 0 】

紙送り方向と略直交する主走査方向に記録紙 1 6 の全幅に対応する長さにより 1 列以上のノズル列を構成する形態は本例に限定されない。例えば、図 1 1 (a) の構成に代えて、図 1 1 (c) に示すように、複数のノズル 5 1 が 2 次元状に配列された短尺のヘッドブロック 5 0 ' を千鳥状に配列して繋ぎ合わせることで記録紙 1 6 の全幅に対応する長さのノズル列を有するラインヘッドを構成してもよい。

40

【 0 1 2 1 】

なお、本例では圧力室 5 2 の平面形状が略正方形である態様を示したが、圧力室 5 2 の平面形状は略正方形に限定されず、略円形状、略だ円形状、略平行四辺形（ひし形）など様々な形状を適用することができる。また、ノズル 5 1 の配置も図 1 1 (a) ~ (c) に示す配置に限定されず、圧力室 5 2 の辺（稜）部にノズル 5 1 を配置してもよい。

50

【 0 1 2 2 】

図 1 1 (b) に示すように、主走査方向に沿う行方向及び主走査方向に対して直交しない一定の角度を有する斜めの列方向に沿って一定の配列パターンで格子状に多数配列させることにより、本例の高密度ノズルヘッドが実現されている。

【 0 1 2 3 】

即ち、主走査方向に対してある角度の方向に沿ってインク室ユニット 5 3 を一定のピッチ d で複数配列する構造により、主走査方向に並ぶように投影されたノズルのピッチ P は $d \times \cos$ となり、主走査方向については、各ノズル 5 1 が一定のピッチ P で直線状に配列されたものと等価的に取り扱うことができる。このような構成により、主走査方向に並ぶように投影されるノズル列が 1 インチ当たり 3 0 0 個 (3 0 0 ノズル / インチ) の高密度のノズル構成を実現することが可能になる。これに本発明では、ノズル 1 6 画素分の主走査方向の偏向を可能とし、1 6 画素中の 8 画素で $3 0 0 \times 8 = 2 4 0 0$ [dpi] のドットの解像度を得ている。又、残り 8 画素は隣接ノズル不良時の代替用として使用する。更に、隣接ノズルを越えてドットを打つことで、ノズル毎の特性のばらつきによる画像ムラを目立ち難くすることが可能となる。

10

【 0 1 2 4 】

本発明の実施に際してノズルの配置構造は図示の例に限定されず、副走査方向に 1 列のノズル列を有する配置構造や、2 列の千鳥配置されたノズル列を有する構造など、様々なノズル配置構造を適用できる。

【 0 1 2 5 】

なお、印字可能幅の全幅に対応した長さのノズル列を有するフルラインヘッドで、ノズルを駆動する時には、(1) 全ノズルを同時に駆動する、(2) ノズルを片方から他方に向かって順次駆動する、(3) ノズルをブロックに分割して、ブロックごとに片方から他方に向かって順次駆動する等が行われ、記録媒体の幅方向 (主走査方向) に 1 ライン (1 列のドットによるライン又は複数列のドットから成るライン) を印字するようなノズルの駆動を主走査と定義する。

20

【 0 1 2 6 】

特に、図 1 1 (a) ~ (c) に示すようなマトリクス状に配置されたノズル 5 1 を駆動する場合は、上記 (3) のような主走査が好ましい。

【 0 1 2 7 】

一方、上述したフルラインヘッドと記録紙 1 6 とを相対移動することによって、上述した主走査で形成された 1 ライン (1 列のドットによるライン又は複数列のドットから成るライン) の印字を繰り返し行うことを副走査と定義する。

30

【 0 1 2 8 】

なお、本実施形態ではフルラインヘッドを例示したが、本発明の適用範囲はこれに限定されず、記録紙 1 6 の幅よりも短い長さのノズル列を有する短尺のヘッドを記録紙 1 6 の幅方向に走査させながら、記録紙 1 6 の幅方向の印字を行うシリアル型ヘッドにも適用可能である。

【 0 1 2 9 】

尚、図 1 1 (a) ~ (c) に示すように、各ノズル 5 1 に対応して圧力室 5 2 設けられ、各圧力室 5 2 は供給口を介して不図示の共通流路 (共通液室) と連通されている。前記共通流路は不図示のインク供給タンクと連通しており、前記インク供給タンクから供給されるインクは前記共通流路を介して各圧力室 5 2 に分配供給される。

40

【 0 1 3 0 】

〔吐出回復装置〕

図 1 2 は、インクジェット記録装置 1 0 におけるインク供給系の構成を示した概要図である。インクタンク 9 0 は印字ヘッド 5 0 にインクを供給するための基タンクであり、図 9 で説明したインク貯蔵 / 装填部 1 4 に設置される。インクタンク 9 0 の形態には、インク残量が少なくなった場合に、補充口 (図示省略) からインクを補充する方式と、タンクごと交換するカートリッジ方式とがある。使用用途に応じてインク種類を替える場合には

50

、カートリッジ方式が適している。この場合、インクの種類情報をバーコード等で識別して、インク種類に応じて吐出制御を行うことが好ましい。なお、図12のインクタンク90は、先に記載した図9のインク貯蔵/装填部14と等価のものである。

【0131】

図12に示したように、インクタンク90と印字ヘッド50を繋ぐ管路の間には、異物や気泡を除去するためにフィルタ92が設けられている。フィルタ・メッシュサイズは印字ヘッド50のノズル径と同等若しくはノズル径以下（一般的には、20 μ m程度）とすることが好ましい。

【0132】

なお、図12には示さないが、印字ヘッド50の近傍又は印字ヘッド50と一体にサブタンクを設ける構成も好ましい。サブタンクは、ヘッドの内圧変動を防止するダンパー効果及びリフィルを改善する機能を有する。

【0133】

また、インクジェット記録装置10には、ノズルの乾燥防止又はノズル近傍のインク粘度上昇を防止するための手段としてのキャップ94と、ノズル面50Aの清掃手段としてのクリーニングブレード96とが設けられている。

【0134】

これらキャップ94及びクリーニングブレード96を含むメンテナンスユニットは、図示を省略した移動機構によって印字ヘッド50に対して相対移動可能であり、必要に応じて所定の退避位置から印字ヘッド50下方のメンテナンス位置に移動されるようになっている。

【0135】

キャップ94は、図示しない昇降機構によって印字ヘッド50に対して相対的に昇降変位される。昇降機構は、電源OFF時や印刷待機時にキャップ94を所定の上昇位置まで上昇させ、印字ヘッド50に密着させることにより、ノズル面50Aのノズル領域をキャップ94で覆うようになっている。

【0136】

クリーニングブレード96は、ゴムなどの弾性部材で構成されており、図示を省略したブレード移動機構により印字ヘッド50のインク吐出面（ノズル面50A）に摺動可能である。ノズル面50Aにインク液滴又は異物が付着した場合、クリーニングブレード96をノズル面50Aに摺動させることでノズル面50Aを拭き取り、ノズル面50Aを清浄化するようになっている。

【0137】

印字中又は待機中において、特定のノズル51の使用頻度が低くなり、そのノズル51近傍のインク粘度が上昇した場合、粘度が上昇して劣化したインクを排出すべく、キャップ94に向かって予備吐出が行われる。

【0138】

すなわち、印字ヘッド50は、ある時間以上吐出しない状態が続くと、ノズル近傍のインク溶媒が蒸発してノズル近傍のインクの粘度が高くなってしまい、吐出駆動用のアクチュエータ（圧電素子61）が動作してもノズル51からインクが吐出しなくなる。したがって、このような状態になる手前で（圧電素子61の動作によってインク吐出が可能な粘度の範囲内で）、インク受けに向かって圧電素子61を動作させ、粘度が上昇したノズル近傍のインクを吐出させる「予備吐出」が行われる。また、ノズル面50Aの清掃手段として設けられているクリーニングブレード96等のワイパーによってノズル面50Aの汚れを清掃した後に、このワイパー摺擦動作によってノズル51内に異物が混入するのを防止するためにも予備吐出が行われる。なお、予備吐出は、「空吐出」、「ページ」、「唾吐き」などと呼ばれる場合もある。

【0139】

また、印字ヘッド50内のインク（圧力室52内のインク）に気泡が混入した場合、印字ヘッド50にキャップ94を当て、吸引ポンプ97で圧力室52内のインク（気泡が混

10

20

30

40

50

入したインク)を吸引により除去し、吸引除去したインクを回収タンク98へ送液する。この吸引動作は、初期のインクのヘッドへの装填時、或いは長時間の停止後の使用開始時にも行われ、粘度が上昇して固化した劣化インクが吸い出され除去される。

【0140】

具体的には、ノズル51や圧力室52内に気泡が混入したり、ノズル51内のインクの粘度上昇があるレベルを超えたりすると、圧電素子61を動作させる予備吐出ではノズル51からインクを吐出できなくなる。このような場合、印字ヘッド50のノズル面50Aに、キャップ94を当てて圧力室52内の気泡が混入したインク又は増粘インクをポンプ97で吸引する動作が行われる。

【0141】

ただし、上記の吸引動作は、圧力室52内のインク全体に対して行われるためインク消費量が大きい。したがって、粘度上昇が少ない場合はなるべく予備吐出を行うことが好ましい。なお、図12で説明したキャップ94は、吸引手段として機能するとともに、予備吐出のインク受けとしても機能し得る。

【0142】

また、好ましくは、キャップ94の内側が仕切壁によってノズル列に対応した複数のエリアに分割されており、これら仕切られた各エリアをセレクタ等によって選択的に吸引できる構成とする。

【0143】

〔制御系〕

図13はインクジェット記録装置10のシステム構成を示す要部ブロック図である。インクジェット記録装置10は、通信インターフェース70、システムコントローラ72、画像メモリ74、モータドライバ76、ヒータドライバ78、プリント制御部80、画像バッファメモリ82、ヘッドドライバ84等を備えている。

【0144】

通信インターフェース70は、ホストコンピュータ86から送られてくる画像データを受信するインターフェース部である。通信インターフェース70にはUSB(Universal serial bus)、IEEE1394、イーサネット(登録商標)、無線ネットワークなどのシリアルインターフェースやセントロニクスなどのパラレルインターフェースを適用することができる。この部分には、通信を高速化するためのバッファメモリ(不図示)を搭載してもよい。ホストコンピュータ86から送出された画像データは通信インターフェース70を介してインクジェット記録装置10に取り込まれ、一旦メモリ74に記憶される。メモリ74は、通信インターフェース70を介して入力された画像を一旦格納する記憶手段であり、システムコントローラ72を通じてデータの読み書きが行われる。メモリ74は、半導体素子からなるメモリに限らず、ハードディスクなど磁気媒体を用いてもよい。

【0145】

システムコントローラ72は、通信インターフェース70、メモリ74、モータドライバ76、ヒータドライバ78等の各部を制御する制御部である。システムコントローラ72は、中央演算処理装置(CPU)及びその周辺回路等から構成され、ホストコンピュータ86との間の通信制御、メモリ74の読み書き制御等を行うとともに、搬送系のモータ88やヒータ89を制御する制御信号を生成する。

【0146】

モータドライバ76は、システムコントローラ72からの指示にしたがってモータ88を駆動するドライバ(駆動回路)である。ヒータドライバ78は、システムコントローラ72からの指示にしたがって後乾燥部42(図9に図示)等のヒータ89を駆動するドライバである。

【0147】

プリント制御部80は、システムコントローラ72の制御に従い、メモリ74内の画像データから印字制御用の信号を生成するための各種加工、補正などの処理を行う信号処理機能を有し、生成した印字制御信号をヘッドドライバ84に供給する制御部である。プリ

10

20

30

40

50

ント制御部 80 において所要の信号処理が施され、前記画像データに基づいてヘッドドライバ 84 を介してヘッド 12 のインク液滴の吐出量や吐出タイミングの制御（打滴制御）が行われる。これにより、所望のドットサイズやドット配置が実現される。

【0148】

プリント制御部 80 には画像バッファメモリ 82 が備えられており、プリント制御部 80 における画像データ処理時に画像データやパラメータなどのデータが画像バッファメモリ 82 に一時的に格納される。なお、図 13 において画像バッファメモリ 82 はプリント制御部 80 に付随する態様で示されているが、メモリ 74 と兼用することも可能である。また、プリント制御部 80 とシステムコントローラ 72 とを統合して 1 つのプロセッサで構成する態様も可能である。

10

【0149】

ヘッドドライバ 84 はプリント制御部 80 から与えられる印字データに基づいて各色のヘッド 12 K, 12 C, 12 M, 12 Y の圧電素子 61 を駆動する。ヘッドドライバ 84 にはヘッドの駆動条件を一定に保つためのフィードバック制御系を含んでいてもよい。本実施の形態では、ヘッドドライバ 84 には、吐出方向制御のための制御回路が組み込まれている。

【0150】

印字検出部 24 は、図 9 で説明したように、ラインセンサを含むブロックであり、記録紙 16 に印字された画像を読み取り、所要の信号処理などを行って印字状況（吐出の有無、打滴のばらつきなど）を検出し、その検出結果をプリント制御部 80 に提供する。プリント制御部 80 は、必要に応じて印字検出部 24 から得られる情報に基づいてヘッド 50 に対する各種補正を行う。

20

【0151】

なお、システムコントローラ 72 及びプリント制御部 80 は、1 つのプロセッサから構成されていてもよいし、システムコントローラ 72 とモータドライバ 76 及びヒータドライバ 78 とを一体に構成したデバイスや、プリント制御部 80 とヘッドドライバとを一体に構成したデバイスを用いてもよい。

【0152】

〔第 2 の実施の形態〕

第 2 の実施の形態は、図 14 (a) に示すように、第 1 ノズル領域 51 a と第 2 ノズル領域 51 b と隔てる隔壁 59 が、ノズル 51 の液体吐出面から後退した位置に設けられており、第 1 ノズル領域 51 a と第 2 ノズル領域 51 b とは完全には隔てられておらず、ノズル 51 内において第 1 ノズル領域 51 a と第 2 ノズル領域 51 b の間をインクが流れるノズル流路が形成された構成である。

30

【0153】

このような構成とすることにより、図 14 (b) に示すように、インクを一方の圧力室（例えば、第 2 圧力室 52 b）から他方の圧力室（例えば、第 1 圧力室 52 a）に、第 1 ノズル領域 51 a と第 2 ノズル領域 51 b とにより形成されるノズル流路を介し流すことができる。これによりノズル 51 部分でインクの溶媒が揮発することによりインクが増粘することにより生じる吐出不良を防止することができる。即ち、インクを吐出しないう状態が続いた場合は、ノズル 51 から常に溶媒が揮発し、ノズル 51 近傍のインクの溶媒濃度が低下し、インク粘度が上昇してインクを吐出することができなくなってしまうが、本実施の形態における構成の液体吐出ヘッドでは、ノズル 51 におけるノズル流路にインクを流すことによりインクが増粘を防止することができ、インクの吐出不良を防ぐことができるとともに、前述したインク吐出不良回復動作の回数を減らすことができ、スループットを向上させることができる。

40

【0154】

なお、ノズル流路に流れるインクの量は液体吐出ヘッドの周辺の湿度環境に依存するが、発明者の実験結果に基づくならば、液体吐出ヘッドの最大吐出量の 1/10 ~ 1/100 程度、即ち、1 ノズルあたり数十から数百〔p l / 秒〕となる。インクの吐出分を補う

50

ためのインク供給量（例えば40〔kHz〕で、2〔pl〕のインクを吐出した場合、80000〔pl/秒〕のインクをインク供給路から圧力室に流す必要があるが、この値と比べ、ノズル流路に流すインクは大変少なく、ゆっくりした流れでよいので、本実施の形態におけるノズル流路のように狭い流路であってもよい。

【0155】

尚、ノズル流路に流すインクは循環されており、第1圧力室52aに連通する第1インク供給路54aと第2圧力室52bに連通する第2インク供給路54bは、異なる背圧に設定した別の不図示の共通液室に繋がっている。この背圧の圧力差によって循環させている。各背圧は、20～100〔mmH₂O〕程度、例えば、40〔mmH₂O〕程度に設定されるが、この圧力差は、経験上、数〔mmH₂O〕程度であれば良い。

10

【0156】

本実施の形態におけるノズル孔の形状は、円形であるよりもむしろ、第1ノズル領域51aと第2ノズル領域51bに広がって形成された楕円や菱形形状であることが好ましい。このような形状の方が偏向制御はしやすくなるからである。このようにインクを流すと図14(b)に示す気泡は、周囲のインクが流動することにより順次入れ替わるため、インクに溶解し易くなるので、気泡による吐出不良に対しても有効である。

【0157】

〔第3の実施の形態〕

第3の実施の形態は、隔壁をアクチュエータである圧電素子65により形成した構成のものである。圧電素子65は、PZT（ジルコン酸チタン酸鉛）の圧電体層64と電極63により構成されるものであり、圧電素子65に電界を印加することにより圧電体層64の厚み方向に伸縮させ、各圧力室52a、52bに同時に圧力を印加することができる。

20

【0158】

これにより、第1の実施の形態の場合と同様に、一つのアクチュエータによりノズル51から吐出するインクの吐出方向を制御することができる。但し、圧電体層64は、厚み方向に伸縮させた際に、体積を一定にするように長さ方向の変形を伴う。

【0159】

図15に示すように、隔壁の圧電体層64のノズル51側の端を図の面に平行な面からなる圧力室壁に固定して、反対側を変位可能な圧力室壁62に固定することにより、圧電体層64が厚み方向に延びると同時に、圧電体層64の長さ方向は縮むため、圧電体層64と固定された圧力室壁62はインク側に引っ張られる。これらの方向はすべて、各圧力室52a、52bの容積を狭める方向でありインクを加圧する方向となる。

30

【0160】

図16に示すように、圧電体層64のノズル51側を固定して、反対側の圧力室壁62とは、圧電体層64の形状変化が伝達されないように接触させる。これにより、圧電体層64の長さ方向の変動によっては、各圧力室52a、52bに影響を与えることはなく、圧電体層64の厚さ方向の変動のみ各圧力室52a、52bの容積に変動を与える。尚、圧力室壁62と圧電体層64との接触部分は、インクが流動するには粘性抵抗が大きく、インクの流動がほぼ不可能な間隔で、圧電体層64の微小変動可能な間隔に設定しても良い。

40

【0161】

図17に示すように、圧電体層64のノズル51側を固定して、反対側の圧力室壁62との間には、ゴム等の弾性体66を設ける。この弾性体66は長さ方向に変化した場合であっても、厚さ方向には変化しない異方性を有する弾性であることが好ましい。このような構成にすることにより、圧電体層64の長さ方向の変化が、各々の圧力室52a、52bの容積に影響を与えることがなく、圧電体層64の厚さ方向の変化のみ各々の圧力室52a、52bの容積に影響を与えることとなる。

【0162】

〔第4の実施の形態〕

第4の実施の形態は、図18に示すように、隔壁59と振動板56との間に、弾性体6

50

6を設け、隔壁59と振動板56との間におけるインクの流入を完全に防いだ構成のものである。このような構成にすることにより、圧電素子61により生じた振動の損失をより一層防ぐことができる。

【0163】

また、図19(a)に示すように振動板56と接する部分の隔壁59の一部を弾性を有する材料等からなる屈曲部材67により構成してもよい。

【0164】

振動板56の変位量は、最大で1〔 μm 〕程度であるため以上の構成であっても、振動板56の変位を阻害することにはならない。

【0165】

以上より、本実施の形態では、第1圧力室52aから第2圧力室52b或いはその逆に伝達される圧力損失を減少させることができ、効率的に本発明を実施することができる。また、本実施の形態において第2の実施の形態のようにノズル51部分でインクを流す場合、図19(b)に示すように、振動板56と隔壁59との間をインクが流ることがないため、第1ノズル領域51aから第2ノズル領域51bとの間をノズル流路として効率的にインクを流すことができ、効率的にインクを循環させることができる。

【0166】

〔第5の実施の形態〕

第5の実施の形態を図20に示す。第1から第4の実施の形態では、第1ノズル領域と第2ノズル領域の2つの領域を形成することにより1次元の吐出方向の制御を行う方法であったが、第5の実施の形態では、これに加え第3のノズル領域及びこれに連通する第3の圧力室を形成することにより、吐出方向を2次的に制御するものである。

【0167】

図20に、2次元偏向可能な本実施の形態におけるインクジェットヘッドの構成を示す。偏向の制御等に関しては、第1の実施の形態等において説明した1次元偏向の場合と同様であり、例えば、図6に第3の圧力室に対応する、第1流速、第2流速よりも振動周期の長い第3流速を加えたものとなる。この3つの流速の比を駆動波形の印加時間を変化させることで異なる3つの圧力室からのインクの流れを合成し吐出方向を制御する。

【0168】

インク160を吐出するノズル151は、不図示の第1ノズル領域、第2ノズル領域、第3ノズル領域に分割されており、第1ノズル領域は第1圧力室152aと、第2ノズル領域は第2圧力室152bと、第3ノズル領域は第3圧力室152cに連通している。更に、第1圧力室152aは第1インク供給路154aを介し、第2圧力室152bは第2インク供給路154bを介し、第3圧力室152cは第3インク供給路154cを介し、不図示の共通液室と連通し、インクの供給を受けることができるように構成されている。また、各々の圧力室152a、152b、152cの壁面は共通の振動板156により構成されており、振動板156の各々の圧力室152a、152b、152cとなる面の反対面には、単一の圧電体層158が形成されており、更にこの上に不図示の上部電極が設けられ、振動板156、圧電体層158、上部電極により圧電素子が形成され、インク吐出方向の制御がなされる。

【0169】

また、図21に示すように隔壁をアクチュエータである圧電素子65で構成することにより吐出方向を2次的に制御することも可能である。具体的な、制御方法に関しては、第3の実施の形態の場合と同様である。

【0170】

具体的には、インク160を吐出するノズル151は、不図示の第1ノズル領域、第2ノズル領域、第3ノズル領域に分割されており、第1ノズル領域は第1圧力室152aと、第2ノズル領域は第2圧力室152bと、第3ノズル領域は第3液室152cに連通している。更に、第1圧力室152aは第1インク供給路154aを介し、第2圧力室152bは第2インク供給路154bを介し、第3圧力室152cは第3インク供給路154

10

20

30

40

50

cを介し、不図示の共通液室と連通し、インクの供給を受けることができるように構成されている。各々の圧力室に対応する振動周期は異ならせてある。また、各々の圧力室152a、152b、152cを分割する隔壁の一部或いは全部がアクチュエータである圧電素子65により構成されており、この圧電素子65に印加する駆動波形の印加時間を制御することにより、インク吐出方向の制御がなされる。

【0171】

以上、本発明の実施の形態について詳細に説明を行ったが、本発明は、以上の例には限定されず、本発明の要旨を逸脱しない範囲において、各種の改良や変形を行うことは可能である。

【図面の簡単な説明】

10

【0172】

【図1】第1の実施の形態に係る液体吐出ヘッドの断面図

【図2】第1の実施の形態に係る液体吐出ヘッドの斜視図

【図3】本発明に係る液体吐出ヘッドの等価回路図

【図4】第1の実施の形態における液体吐出ヘッドの体積流速図(1)

【図5】第1の実施の形態に係る液体吐出ヘッドの偏向制御の説明図

【図6】第1の実施の形態における液体吐出ヘッドの体積流速図(2)

【図7】第1の実施の形態における液体吐出ヘッドの体積流速図(3)

【図8】第1の実施の形態における液体吐出ヘッドの体積流速図(4)

【図9】本発明に係る画像形成装置であるインクジェット記録装置の全体構成図

20

【図10】画像形成装置の印字部周辺の要部平面図

【図11】液体吐出ヘッドの構造例を示す平面透視図

【図12】液体吐出ヘッドのインク供給系の概略を示す構成図

【図13】本発明に係る画像形成装置のシステム構成例を示す要部ブロック図

【図14】第2の実施の形態に係る液体吐出ヘッドの断面図

【図15】第3の実施の形態に係る液体吐出ヘッドの断面図

【図16】第3の実施の形態に係る液体吐出ヘッドの別の構成の断面図

【図17】第3の実施の形態に係る液体吐出ヘッドの別の構成の断面図

【図18】第4の実施の形態に係る液体吐出ヘッドの断面図

【図19】第4の実施の形態に係る液体吐出ヘッドの別の構成の断面図

30

【図20】第5の実施の形態に係る液体吐出ヘッドの斜視図

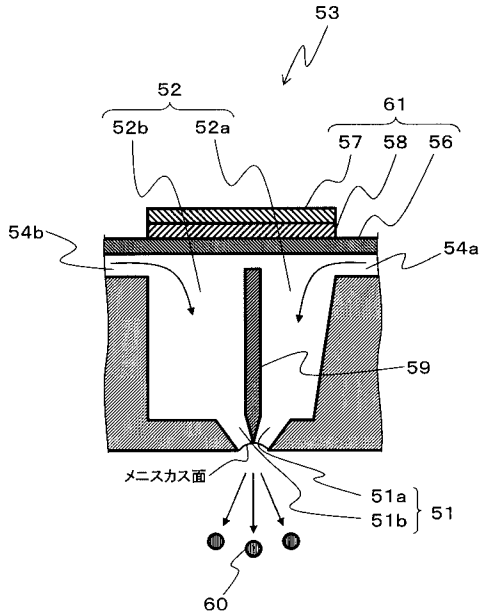
【図21】第5の実施の形態に係る別の液体吐出ヘッドの斜視図

【符号の説明】

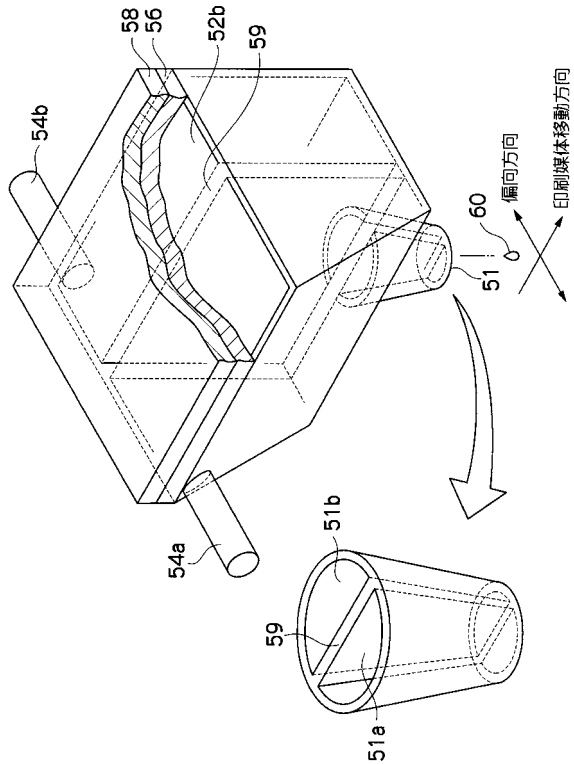
【0173】

51...ノズル、51a...第1ノズル領域、51b...第2ノズル領域、52...圧力室、52a...第1圧力室、52b...第2圧力室、53...インク室ユニット、54a...第1インク供給路、54b...第2インク供給路、56...振動板、57...上部電極、58...圧電体層、59...隔壁、60...液滴(インク)、61...圧電素子

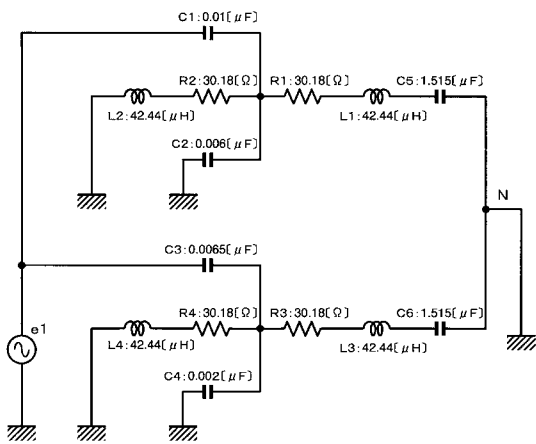
【図1】



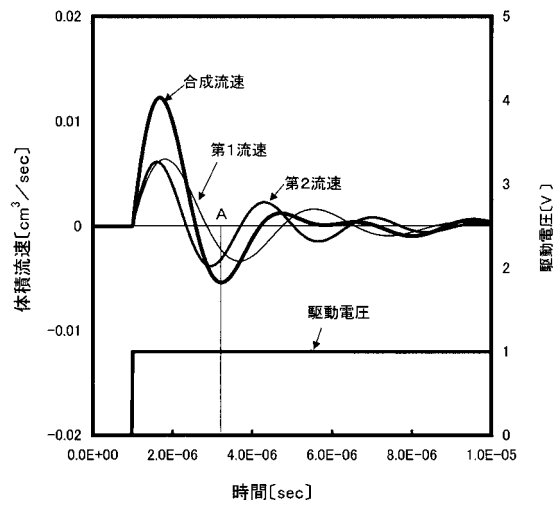
【図2】



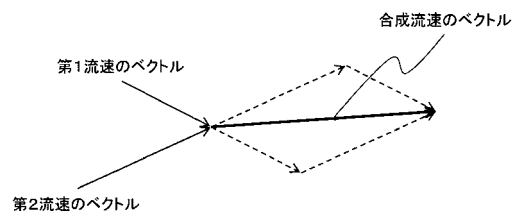
【図3】



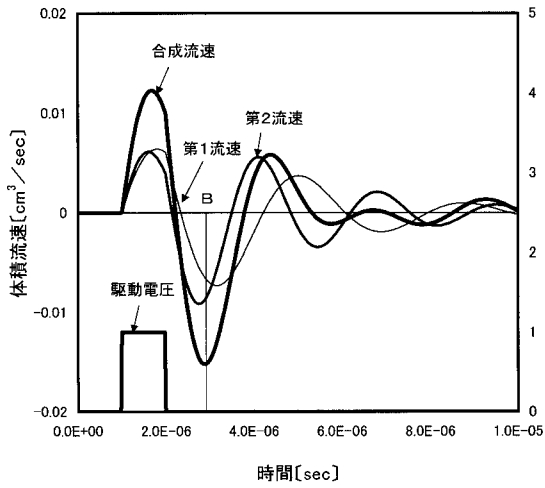
【図4】



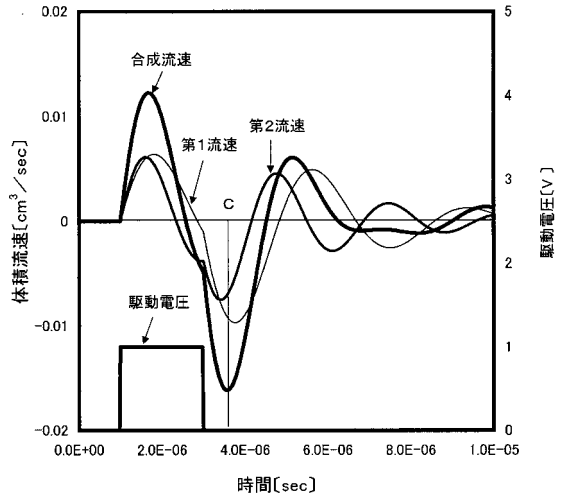
【図5】



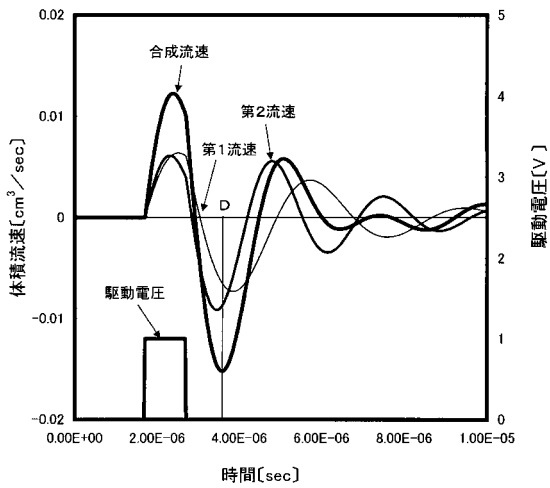
【 図 6 】



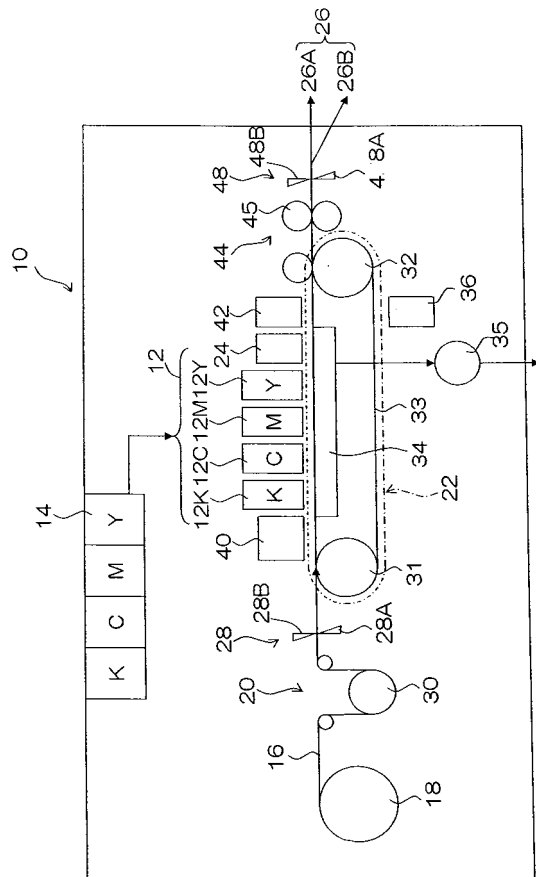
【 図 7 】



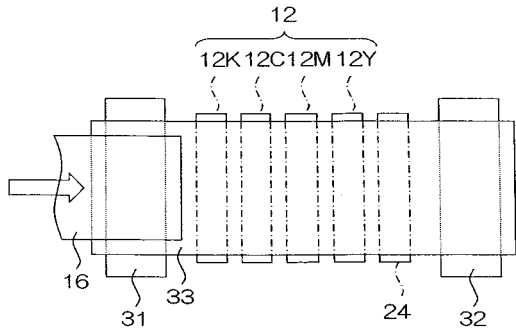
【 図 8 】



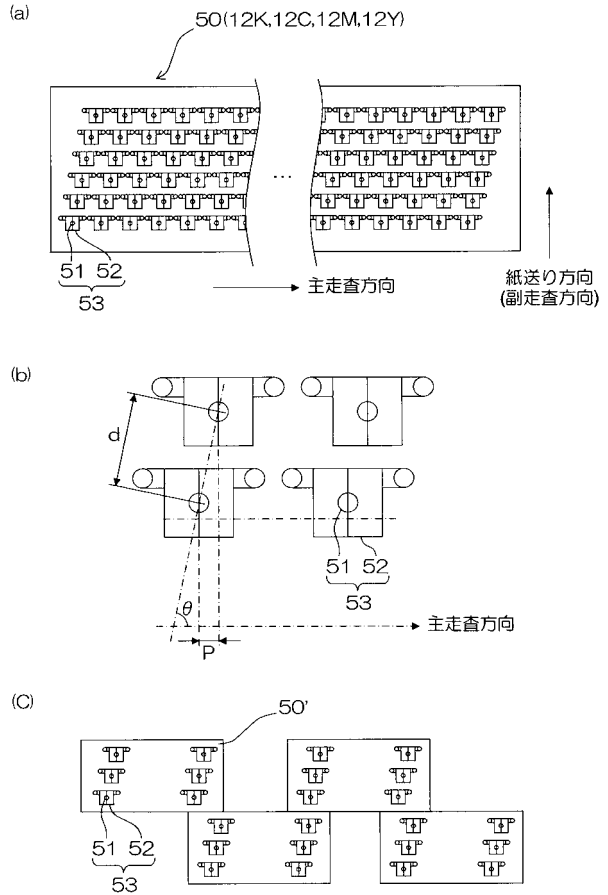
【 図 9 】



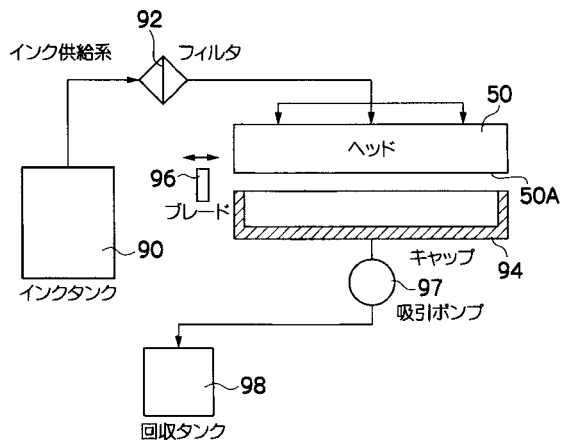
【図10】



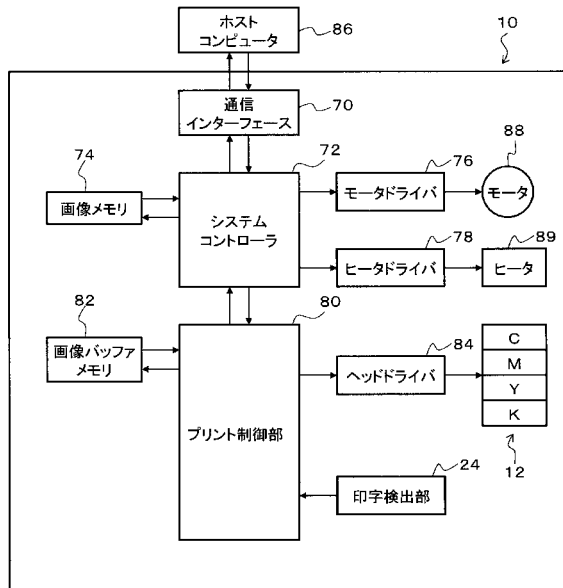
【図11】



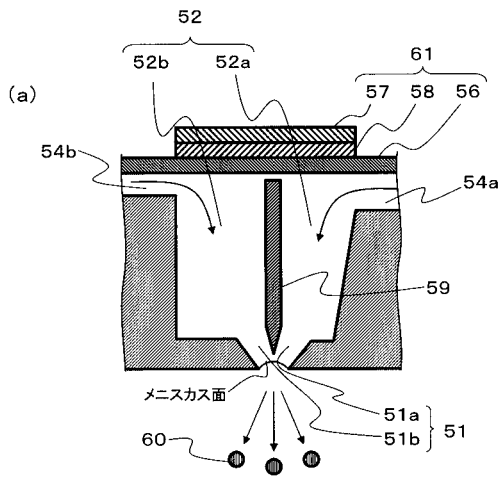
【図12】



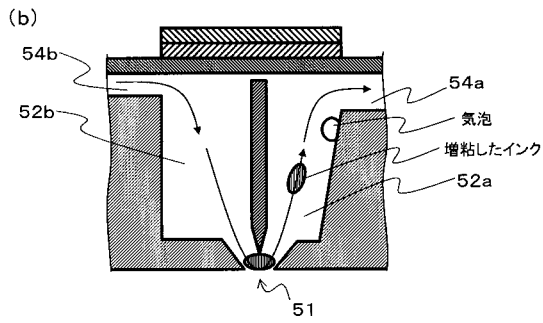
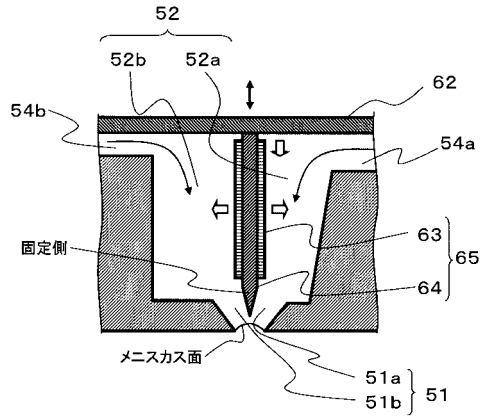
【図13】



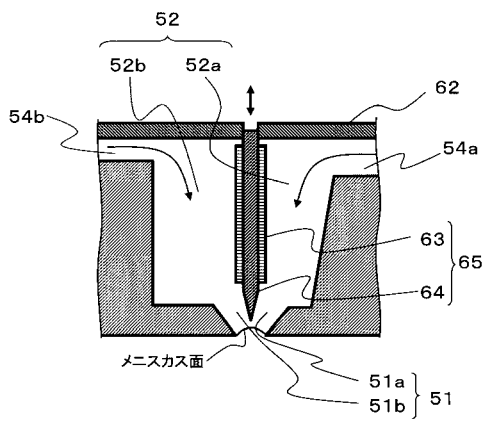
【図14】



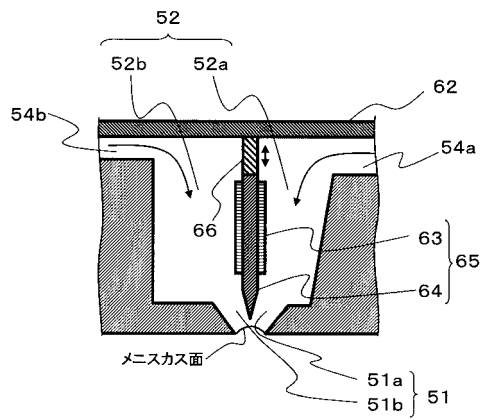
【図15】



【図16】



【図17】



フロントページの続き

- (56)参考文献 特開2004-358701(JP,A)
特開2002-307686(JP,A)
特開昭55-003916(JP,A)
特開平10-157110(JP,A)
登録実用新案第3123469(JP,U)

(58)調査した分野(Int.Cl., DB名)

B41J 2/045

B41J 2/055