



(12) 实用新型专利

(10) 授权公告号 CN 222275914 U

(45) 授权公告日 2024. 12. 31

(21) 申请号 202420239413.4

(22) 申请日 2024.02.01

(73) 专利权人 杭州高墅装饰工程有限公司

地址 310000 浙江省杭州市西湖区西溪新
座6幢2号门805室

(72) 发明人 朱莉

(74) 专利代理机构 徐州君颀知识产权代理有限
公司 32673

专利代理师 李杰

(51) Int. Cl.

E04B 9/16 (2006.01)

E04B 9/18 (2006.01)

E04B 9/22 (2006.01)

E04B 9/30 (2006.01)

E04B 1/38 (2006.01)

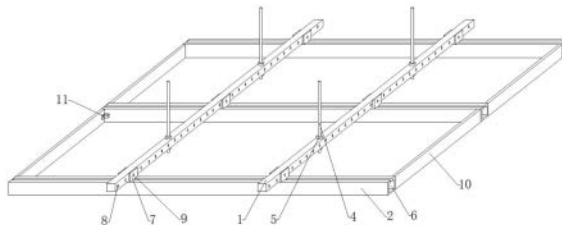
权利要求书1页 说明书2页 附图2页

(54) 实用新型名称

一种室内设计装修吊顶结构

(57) 摘要

本实用新型涉及室内设计装修领域,公开了种室内设计装修吊顶结构,包括主龙骨和副龙骨,所述主龙骨的上方设有通孔一,所述通孔一内安装有吊杆,所述吊杆上设有外螺纹,所述外螺纹上安装有两个螺母,所述副龙骨内设有空腔,所述空腔内滑动有连接件。本实用新型的优点:安装方便,结构简单,能够调节主龙骨和副龙骨之间的连接位置,以适应不同尺寸的吊板安装,同时副龙骨两端通过L型连接件与固定杆固定,增加了吊顶结构的稳固性。



1. 一种室内设计装修吊顶结构,包括主龙骨(1)和副龙骨(2),其特征在于:所述主龙骨(1)的上方设有通孔一(3),所述通孔一(3)内安装有吊杆(4),所述吊杆(4)上设有外螺纹,所述外螺纹上安装有两个螺母(5),所述副龙骨(2)内设有空腔(6),所述空腔(6)内滑动有连接件(7);

所述主龙骨(1)左右两侧面分别开设有通孔二(8),所述连接件(7)上方左右两侧开设有通孔三(9),所述通孔三(9)与通孔二(8)的直径相同。

2. 根据权利要求1所述的一种室内设计装修吊顶结构,其特征在于:相邻所述两个副龙骨(2)之间左右分别安装有固定杆(10),所述固定杆(10)固定在墙面上,所述副龙骨(2)与固定杆(10)通过L型连接件(11)固定连接。

3. 根据权利要求1所述的一种室内设计装修吊顶结构,其特征在于:两个所述螺母(5)分别位于主龙骨(1)的上下两端。

一种室内设计装修吊顶结构

技术领域

[0001] 本实用新型涉及室内设计装修技术领域,具体是指一种室内设计装修吊顶结构。

背景技术

[0002] 室内设计是根据建筑物的使用性质、所处环境和相应标准,运用物质技术手段和建筑设计原理,创造功能合理、满足人们物质和精神生活需要的室内环境,在室内设计中,室内装修吊顶最为常见,室内吊顶能够使居家环境更加美观,在吊顶时,需要安装吊顶结构,现有吊顶结构只能安装相同尺寸的吊板或者石膏板,不能根据吊板或者石膏板的尺寸进行调节,使用受限,同时现有吊顶结构结构复杂,安装步骤繁琐,不便使用,且稳固性不高。

实用新型内容

[0003] 本实用新型要解决的技术问题是克服以上问题,提供一种室内设计装修吊顶结构,安装方便,结构简单,能够调节主龙骨和副龙骨之间的连接位置,以适应不同尺寸的吊板安装,同时副龙骨两端通过L型连接件与固定杆固定,增加了吊顶结构的稳固性。

[0004] 为解决上述技术问题,本实用新型提供的技术方案为:一种室内设计装修吊顶结构,包括主龙骨和副龙骨,所述主龙骨的上方设有通孔一,所述通孔一内安装有吊杆,所述吊杆上设有外螺纹,所述外螺纹上安装有两个螺母,所述副龙骨内设有空腔,所述空腔内滑动有连接件。

[0005] 作为改进,所述主龙骨左右两侧面分别开设有通孔二。

[0006] 作为改进,所述连接件上方左右两侧开设有通孔三,所述通孔三与通孔二的直径相同。

[0007] 作为改进,相邻所述两个副龙骨之间左右分别安装有固定杆,所述固定杆固定在墙面上,所述副龙骨与固定杆通过L型连接件固定连接。

[0008] 作为改进,两个所述螺母分别位于主龙骨的上下两端。

[0009] 本实用新型与现有技术相比的优点在于:本实用新型在使用时,通过设有的连接件能够调节副龙骨与主龙骨的安装位置,以此形成的框架能够适应不同尺寸的吊板;通过设有的L型连接件,能够将副龙骨与固定杆连接固定,固定杆固定在墙面上,增加了整个吊顶结构的稳固性;本吊顶结构安装方便,结构简单。

附图说明

[0010] 图1是本实用新型一种室内设计装修吊顶结构立体结构示意图。

[0011] 图2是本实用新型一种室内设计装修吊顶结构连接件的结构示意图。

[0012] 图3是本实用新型一种室内设计装修吊顶结构主龙骨的结构示意

[0013] 如图所示:1、主龙骨;2、副龙骨;3、通孔一;4、吊杆;5、螺母;6、空腔;7、连接件;8、通孔二;9、通孔三;10、固定杆;11、L型连接件。

具体实施方式

[0014] 下面结合附图对本实用新型做进一步的详细说明。

[0015] 结合附图1至附图3,一种室内设计装修吊顶结构,包括主龙骨1和副龙骨2,主龙骨1的上方设有通孔一3,通孔一3内安装有吊杆4,吊杆4上设有外螺纹,外螺纹上安装有两个螺母5,副龙骨2内设有空腔6,空腔6内滑动有连接件7。

[0016] 主龙骨1左右两侧面分别开设有通孔二8。

[0017] 连接件7上方左右两侧开设有通孔三9,通孔三9与通孔二8的直径相同。

[0018] 相邻两个副龙骨2之间左右分别安装有固定杆10,固定杆10固定在墙面上,副龙骨2与固定杆10通过L型连接件11固定连接。

[0019] 两个螺母5分别位于主龙骨1的上下两端。

[0020] 本实用新型的具体安装步骤:在吊杆4上旋入一个螺母5,将吊杆4的上端固定在墙的顶部,之后将主龙骨1上的通孔一3从吊杆4底部穿过,再将另一个螺母5从吊杆4底部旋入,调整好主龙骨1的高度后,拧紧螺母5将主龙骨固定,将连接件7下端放入空腔6内滑动,调整好副龙骨2的位置后,用螺栓穿过通孔三9和通孔二8将连接件7与主龙骨1进行安装固定,在相邻两个副龙骨2之间安装固定杆10,固定杆10固定在墙面上,然后用L型连接件将固定杆10与副龙骨2进行连接固定即可,最后将吊板安装在副龙骨2的下方。

[0021] 以上对本实用新型及其实施方式进行了描述,这种描述没有限制性,附图中所示的也只是本实用新型的实施方式之一,实际的结构并不局限于此。总而言之如果本领域的普通技术人员受其启示,在不脱离本实用新型创造宗旨的情况下,不经创造性的设计出与该技术方案相似的结构方式及实施例,均应属于本实用新型的保护范围。

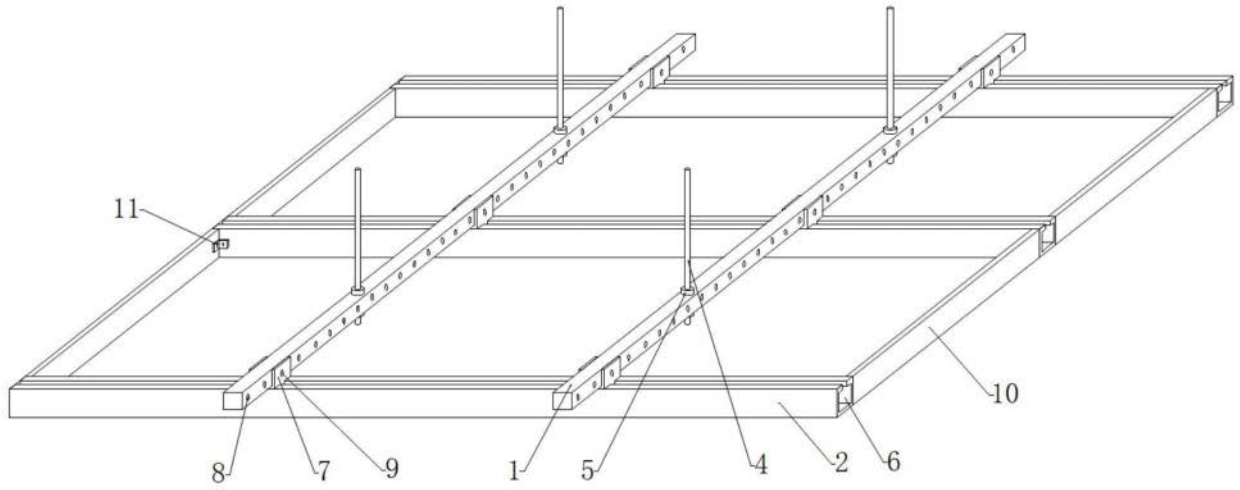


图1

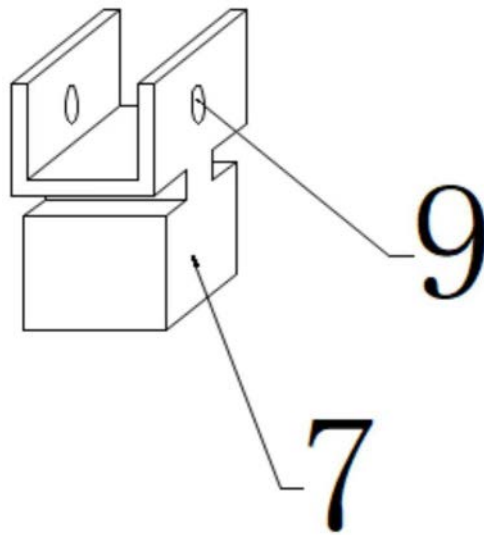


图2

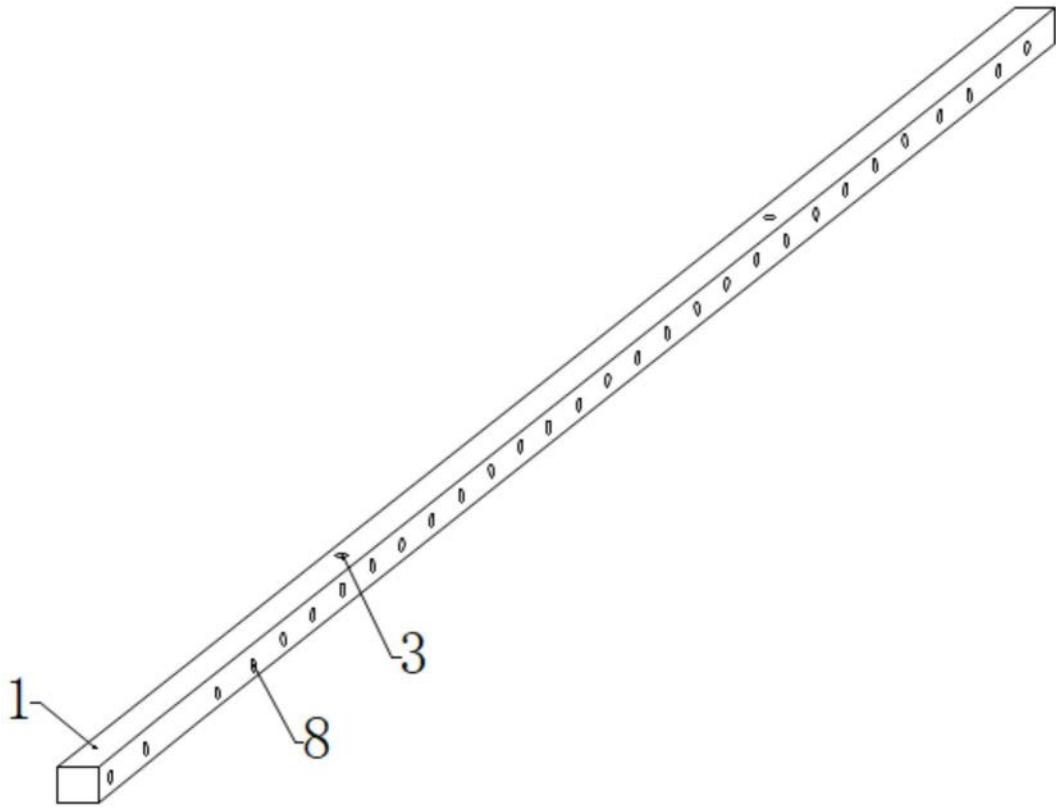


图3