

(19)日本国特許庁(JP)

## (12)特許公報(B2)

(11)特許番号  
特許第7537416号  
(P7537416)

(45)発行日 令和6年8月21日(2024.8.21)

(24)登録日 令和6年8月13日(2024.8.13)

(51)国際特許分類 F I  
A 6 3 F 7/02 (2006.01) A 6 3 F 7/02 3 0 4 D

請求項の数 1 (全406頁)

(21)出願番号	特願2021-203876(P2021-203876)	(73)特許権者	000144522 株式会社三洋物産 愛知県名古屋市千種区今池3丁目9番2 1号
(22)出願日	令和3年12月16日(2021.12.16)	(74)代理人	100167900 弁理士 福井 仁
(65)公開番号	特開2023-89409(P2023-89409A)	(72)発明者	石塚 径太 愛知県名古屋市千種区今池3丁目9番2 1号 株式会社三洋物産内
(43)公開日	令和5年6月28日(2023.6.28)	審査官	中野 直行
審査請求日	令和5年7月14日(2023.7.14)		

最終頁に続く

(54)【発明の名称】 遊技機

## (57)【特許請求の範囲】

## 【請求項1】

遊技領域を前面側に有する遊技盤と、

所定の取得条件の成立に基づいて特別情報を取得する特別情報取得手段と、

前記特別情報取得手段にて取得された前記特別情報が所定の当選条件を満たすか否かを判定する特別情報判定手段と、を備え、

前記特別情報判定手段にて前記特別情報が所定の当選条件を満たすと判定された場合に、遊技者にとって有利な特定制御状態に移行する遊技機において、

前記遊技盤の正面から見て視認可能な所定の装飾手段と、

前記遊技盤の正面から見て回転可能に構成された第1の回転手段と、を備え、

前記第1の回転手段は、

前記遊技盤の盤面に交差する方向を軸方向とする所定の回転軸を中心として回転可能に構成され、所定の回転状態と、所定の停止状態とに切り替わり得る回転板部を備え、

前記回転板部は、

当該回転板部の裏面側であって前記遊技盤に対応して配置された前記所定の装飾手段の少なくとも一部を前記遊技盤の正面から見て視認可能な視認部を備え、遊技者による所定の遊技に基づいて所定の条件が満たされた場合に、前記所定の停止状態から前記所定の回転状態に切り替わり得るよう構成された遊技機であって、本遊技機は、前記遊技盤を正面から見た場合に、前記遊技盤の盤面に沿って移動可能かつ所定態様で

10

20

回転可能な第 2 の回転手段が、少なくとも前記回転板部の前記視認部を通すことなく視認可能な第 1 位置と、前記回転板部の前記視認部を通して視認可能な第 2 位置との間を移動可能に構成され、

前記所定の遊技の実行状態において、前記所定の回転状態にある前記回転板部の前記視認部を通して特定位置の前記所定の装飾手段の少なくとも一部を視認可能な第 1 の状態と、

前記第 2 の回転手段が前記第 2 位置へ移動することによって、前記第 2 の回転手段の所定領域が前記回転板部の前記視認部を通して視認可能となり、前記所定の装飾手段の少なくとも一部のうち当該第 2 の回転手段によって遮られた領域が視認不能となる第 2 の状態と、になり得るよう構成され、

本遊技機は、

複数の前記第 2 の回転手段が前記第 1 位置と、前記第 2 位置との間を移動可能に構成され、前記遊技盤を正面から見た場合に、複数の前記第 2 の回転手段の一方の前記第 2 の回転手段が、他方の前記第 2 の回転手段の移動を遮らないように前記第 1 位置と前記第 2 位置との間を移動し得るよう構成され、

前記第 1 の回転手段は、前記第 2 の回転手段と当接することによって前記第 2 の回転手段の回転に作用する前記回転板部に接続された当接部を備えることを特徴とする遊技機。

【発明の詳細な説明】

【技術分野】

【0001】

本発明は、パチンコ遊技機等の遊技機に関する。

【背景技術】

【0002】

従来、複数の絵柄を変動表示する変動表示手段を備えた遊技機が知られている（例えば、特許文献 1 参照）。この遊技機は、作動口（始動入球手段）に遊技球が入球することによって、大当たり抽選などの所定の抽選を実行するとともに、絵柄の変動表示を開始する。遊技機は、例えば、大当たり抽選に当選した場合には、特定の絵柄の組み合わせ等を変動表示手段に最終的に停止表示させるとともに、遊技者にとって有利な特定制御状態に遊技状態を移行する。この特定制御状態では、遊技機は、例えば、遊技球が入球可能な状態に可変入賞装置を移行させることによって、大量の遊技球を払い出している。

ところで、このような遊技機は、例えば、透明または半透明の板部と、この板部の裏面に設けられた LED（Light Emitting Diode）とを備え、板部を通して LED を視認可能とし、LED の発光状態や色などを変化させること等によって、特定制御状態に遊技状態を移行するのではないかと遊技者に期待させるような演出を実行可能となっている。

【先行技術文献】

【特許文献】

【0003】

【文献】特開 2005 - 074175 号公報

【発明の概要】

【発明が解決しようとする課題】

【0004】

しかしながら、単に LED の発光状態や色などを変化させるだけの演出は、単調になってしまうので、遊技者の遊技への注目度を向上させることができないという問題がある。

【0005】

本発明の目的は、遊技者の遊技への注目度を向上させることができる遊技機を提供することである。

【課題を解決するための手段】

【0006】

本発明の遊技機は、遊技領域を前面側に有する遊技盤と、所定の取得条件の成立に基づいて特別情報を取得する特別情報取得手段と、特別情報取得手段にて取得された特別情報が所定の当選条件を満たすか否かを判定する特別情報判定手段と、を備え、特別情報判定

10

20

30

40

50

手段にて特別情報が所定の当選条件を満たすと判定された場合に、遊技者にとって有利な特定制御状態に移行する遊技機において、遊技盤の正面から見て視認可能な所定の装飾手段と、遊技盤の正面から見て回転可能に構成された第1の回転手段と、を備え、第1の回転手段は、遊技盤の盤面に交差する方向を軸方向とする所定の回転軸を中心として回転可能に構成され、所定の回転状態と、所定の停止状態とに切り替わり得る回転板部を備え、回転板部は、この回転板部の裏面側であって遊技盤に対応して配置された所定の装飾手段の少なくとも一部を遊技盤の正面から見て視認可能な視認部を備え、遊技者による所定の遊技に基づいて所定の条件が満たされた場合に、所定の停止状態から所定の回転状態に切り替わり得るよう構成された遊技機であって、本遊技機は、遊技盤を正面から見た場合に、遊技盤の盤面に沿って移動可能かつ所定態様で回転可能な第2の回転手段が、少なくとも回転板部の視認部を通すことなく視認可能な第1位置と、回転板部の視認部を通して視認可能な第2位置との間を移動可能に構成され、所定の遊技の実行状態において、所定の回転状態にある回転板部の視認部を通して特定位置の所定の装飾手段の少なくとも一部を視認可能な第1の状態と、第2の回転手段が第2位置へ移動することによって、第2の回転手段の所定領域が回転板部の視認部を通して視認可能となり、所定の装飾手段の少なくとも一部のうちこの第2の回転手段によって遮られた領域が視認不能となる第2の状態と、になり得るよう構成され、本遊技機は、複数の第2の回転手段が第1位置と、第2位置との間を移動可能に構成され、遊技盤を正面から見た場合に、複数の第2の回転手段の一方の第2の回転手段が、他方の第2の回転手段の移動を遮らないように第1位置と第2位置との間を移動し得るよう構成され、第1の回転手段は、第2の回転手段と当接することによって第2の回転手段の回転に作用する回転板部に接続された当接部を備えることを特徴とする。

10

20

【発明の効果】

【0007】

本発明によれば、遊技機は、遊技者の遊技への注目度を向上させることができる。

【図面の簡単な説明】

【0008】

【図1】本発明の主参考形態に係るパチンコ機の正面図

【図2】遊技盤の正面図

【図3】図柄表示装置の表示画面を示す図

30

【図4】パチンコ機の電氣的構成を示すブロック図

【図5】内部抽選に用いられる各カウンタの内容を示す図

【図6】大当たり発生に当選する乱数の値を記憶した当否テーブルを示す図

【図7】大当たりの種別の振分先に係る乱数の値を記憶した振分テーブルを示す図

【図8】タイマ割込み処理のフローチャートを示す図

【図9】作動口用の入賞処理のフローチャートを示す図

【図10】通常処理のフローチャートを示す図

【図11】メイン処理のフローチャートを示す図

【図12】遊技回制御処理のフローチャートを示す図

【図13】データ設定処理のフローチャートを示す図

40

【図14】変動開始処理のフローチャートを示す図

【図15】遊技状態移行処理のフローチャートを示す図

【図16】大入賞口開閉処理のフローチャートを示す図

【図17】大入賞口開放処理のフローチャートを示す図

【図18】開閉実行モード終了時の移行処理のフローチャートを示す図

【図19】音声発光制御装置の電氣的構成を示すブロック図

【図20】サブ側保留情報格納エリアの内容を示す図

【図21】表示制御装置の電氣的構成を示すブロック図

【図22】音声発光制御装置にて実行されるタイマ割込み処理のフローチャートを示す図

【図23】保留決定処理のフローチャートを示す図

50

- 【図 2 4】保留発生処理のフローチャートを示す図
- 【図 2 5】保留シフト処理のフローチャートを示す図
- 【図 2 6】図柄表示装置の表示画面に表示される予告保留絵柄、通常保留絵柄、および特殊保留絵柄を示す図
- 【図 2 7】演出決定処理のフローチャートを示す図
- 【図 2 8】遊技結果と、遊技状態等との関係を示す図
- 【図 2 9】本発明の参考形態 M に係る作動口用の入賞処理のフローチャートを示す図
- 【図 3 0】保留発生処理のフローチャートを示す図
- 【図 3 1】保留シフト処理のフローチャートを示す図
- 【図 3 2】先読み演出発生判定処理のフローチャートを示す図 10
- 【図 3 3】演出決定処理のフローチャートを示す図
- 【図 3 4】演出パターンの決定処理のフローチャートを示す図
- 【図 3 5】先読み演出消化決定処理のフローチャートを示す図
- 【図 3 6】第 1 サブ側保留エリアの第 4 エリアに予告保留情報が記憶された場合における図柄表示装置の表示画面を示す図
- 【図 3 7】第 1 サブ側保留エリアの第 3 エリアに予告保留情報が記憶された場合における図柄表示装置の表示画面を示す図
- 【図 3 8】第 1 サブ側保留エリアの第 2 エリアに予告保留情報が記憶された場合における図柄表示装置の表示画面を示す図
- 【図 3 9】第 1 サブ側保留エリアの第 2 エリアに予告保留情報が記憶された後、先読み演出の発生前に第 2 サブ側保留エリアの第 1 エリアに通常保留情報が記憶された場合における図柄表示装置の表示画面を示す図 20
- 【図 4 0】第 1 サブ側保留エリアの第 2 エリアに予告保留情報が記憶された後、先読み演出の発生後に第 2 サブ側保留エリアの第 1 エリアに通常保留情報が記憶された場合における図柄表示装置の表示画面を示す図
- 【図 4 1】先読み演出の発生していない状態において、第 2 サブ側保留エリアに通常保留情報が記憶された場合における図柄表示装置の表示画面を示す図
- 【図 4 2】本発明の参考形態 N に係る先読み演出発生判定処理のフローチャートを示す図
- 【図 4 3】演出パターンの決定処理のフローチャートを示す図
- 【図 4 4】先読み演出消化決定処理のフローチャートを示す図 30
- 【図 4 5】第 1 サブ側保留エリアの第 2 エリアに予告保留情報が記憶された後、先読み演出の発生後に第 2 サブ側保留エリアの第 1 エリアに通常保留情報が記憶された場合における図柄表示装置の表示画面を示す図
- 【図 4 6】本発明の参考形態 O に係る演出パターンの決定処理のフローチャートを示す図
- 【図 4 7】先読み演出消化決定処理のフローチャートを示す図
- 【図 4 8】第 1 サブ側保留エリアの第 3 エリアに予告保留情報が記憶された後、先読み演出の発生後に第 2 サブ側保留エリアの第 1 エリアに通常保留情報が記憶された場合における図柄表示装置の表示画面を示す図
- 【図 4 9】本発明の参考形態 P に係る作動口用の入賞処理のフローチャートを示す図
- 【図 5 0】保留発生処理のフローチャートを示す図 40
- 【図 5 1】保留シフト処理のフローチャートを示す図
- 【図 5 2】先読み演出発生判定処理のフローチャートを示す図
- 【図 5 3】演出決定処理のフローチャートを示す図
- 【図 5 4】演出パターンの決定処理のフローチャートを示す図
- 【図 5 5】先読み演出消化決定処理のフローチャートを示す図
- 【図 5 6】第 1 サブ側保留エリアの第 4 エリアに予告保留情報が記憶された場合における図柄表示装置の表示画面を示す図
- 【図 5 7】第 1 サブ側保留エリアの第 3 エリアに予告保留情報が記憶された場合における図柄表示装置の表示画面を示す図
- 【図 5 8】第 1 サブ側保留エリアの第 2 エリアに予告保留情報が記憶された場合における

図柄表示装置の表示画面を示す図

【図 5 9】第 1 サブ側保留エリアの第 4 エリアに予告保留情報が記憶された後、先読み演出の発生中に第 2 サブ側保留エリアの第 1 エリアに通常保留情報が記憶された場合における図柄表示装置の表示画面を示す図

【図 6 0】第 1 サブ側保留エリアの第 4 エリアに予告保留情報が記憶され、この予告保留情報の実行前にリーチ表示が発生する場合における図柄表示装置の表示画面を示す図

【図 6 1】本発明の参考形態 Q に係る保留シフト処理のフローチャートを示す図

【図 6 2】演出決定処理のフローチャートを示す図

【図 6 3】演出パターンの決定処理のフローチャートを示す図

【図 6 4】遊技回終了用演出の決定処理のフローチャートを示す図

10

【図 6 5】先読み演出発生判定処理のフローチャートを示す図

【図 6 6】先読み演出消化決定処理のフローチャートを示す図

【図 6 7】第 1 サブ側保留エリアの第 4 エリアに予告保留情報が記憶された場合における図柄表示装置の表示画面を示す図

【図 6 8】第 1 サブ側保留エリアの第 3 エリアに予告保留情報が記憶された場合における図柄表示装置の表示画面を示す図

【図 6 9】第 1 サブ側保留エリアの第 2 エリアに予告保留情報が記憶された場合における図柄表示装置の表示画面を示す図

【図 7 0】第 1 サブ側保留エリアの第 4 エリアに予告保留情報が記憶された後、先読み演出の発生中に第 2 サブ側保留エリアの第 1 エリアに通常保留情報が記憶された場合における図柄表示装置の表示画面を示す図

20

【図 7 1】第 1 サブ側保留エリアの第 4 エリアに予告保留情報が記憶され、この予告保留情報の実行前にリーチ表示が発生する場合における図柄表示装置の表示画面を示す図

【図 7 2】本発明の参考形態 R に係る保留発生処理のフローチャートを示す図

【図 7 3】保留シフト処理のフローチャートを示す図

【図 7 4】開始時先読み演出発生判定処理のフローチャートを示す図

【図 7 5】演出決定処理のフローチャートを示す図

【図 7 6】演出パターンの決定処理のフローチャートを示す図

【図 7 7】開始時先読み演出消化決定処理のフローチャートを示す図

【図 7 8】遊技回終了用演出の決定処理のフローチャートを示す図

30

【図 7 9】終了時先読み演出発生判定処理のフローチャートを示す図

【図 8 0】終了時先読み演出消化決定処理のフローチャートを示す図

【図 8 1】第 1 サブ側保留エリアの第 3 エリアに開始時先読み演出フラグに係る予告保留情報が記憶された後、第 1 サブ側保留エリアの記憶エリアに終了時先読み演出フラグに係る予告保留情報が記憶された場合における図柄表示装置の表示画面を示す図

【図 8 2】第 1 サブ側保留エリアの第 3 エリアに終了時先読み演出フラグに係る予告保留情報が記憶された後、第 1 サブ側保留エリアの記憶エリアに開始時先読み演出フラグに係る予告保留情報が記憶された場合における図柄表示装置の表示画面を示す図

【図 8 3】本発明の参考形態 S に係る音声発光制御装置にて実行されるタイマ割込み処理のフローチャートを示す図

40

【図 8 4】演出決定処理のフローチャートを示す図

【図 8 5】予告表示の操作予告パートを示す図

【図 8 6】予告表示の予告結果報知パートを示す図

【図 8 7】予告表示を発生させるタイミングを示す図

【図 8 8】演出パターンの決定処理のフローチャートを示す図

【図 8 9】演出実行処理のフローチャートを示す図

【図 9 0】リーチ表示の発生後における図柄表示装置の表示画面と、予告表示のタイミングチャートとを示す図

【図 9 1】本発明の参考形態 T に係る予告表示の操作予告パートを示す図

【図 9 2】予告表示の予告結果報知パートを示す図

50

- 【図 9 3】予告表示を発生させるタイミングを示す図
- 【図 9 4】演出パターンの決定処理のフローチャートを示す図
- 【図 9 5】演出実行処理のフローチャートを示す図
- 【図 9 6】リーチ表示の発生後における図柄表示装置の表示画面と、予告表示のタイミングチャートとを示す図
- 【図 9 7】本発明の参考形態 U に係る演出実行処理のフローチャートを示す図
- 【図 9 8】リーチ表示の発生後における図柄表示装置の表示画面と、予告表示のタイミングチャートとを示す図
- 【図 9 9】本発明の第 1 実施形態に係る遊技盤の正面図
- 【図 1 0 0】上側回転式役物の正面図および断面図 10
- 【図 1 0 1】上側回転式役物の分解斜視図
- 【図 1 0 2】内側円環体および外側円環体を正面側に進出させた状態を示す上側回転式役物の正面図および断面図
- 【図 1 0 3】右下回転式役物の正面図および側面図
- 【図 1 0 4】左下回転式役物の正面図および側面図
- 【図 1 0 5】音声発光制御装置の電気的構成を示すブロック図
- 【図 1 0 6】音声発光制御装置にて実行されるタイマ割り込み処理のフローチャートを示す図
- 【図 1 0 7】演出決定処理のフローチャートを示す図
- 【図 1 0 8】演出パターンの決定処理のフローチャートを示す図
- 【図 1 0 9】上側役物演出を実行している状態を示す図 20
- 【図 1 1 0】下側役物演出の決定処理のフローチャートを示す図
- 【図 1 1 1】下側役物演出を実行している状態を示す正面図
- 【図 1 1 2】下側役物演出を実行している状態を示す右側面図
- 【図 1 1 3】黒色文字の「BIG」を下側役物演出の結果として遊技者に報知した状態を示す図
- 【図 1 1 4】黒色文字の「small」を下側役物演出の結果として遊技者に報知した状態を示す図
- 【図 1 1 5】虹色文字の「BIG」を下側役物演出の結果として遊技者に報知した状態を示す図
- 【図 1 1 6】虹色文字の「small」を下側役物演出の結果として遊技者に報知した状態を示す図 30
- 【図 1 1 7】本発明の第 2 実施形態に係る遊技盤の正面図
- 【図 1 1 8】上側回転式役物の正面図および断面図
- 【図 1 1 9】右下回転式役物の正面図および側面図
- 【図 1 2 0】左下回転式役物の正面図および側面図
- 【図 1 2 1】音声発光制御装置の電気的構成を示すブロック図
- 【図 1 2 2】演出パターンの決定処理のフローチャートを示す図
- 【図 1 2 3】上側役物演出の決定処理のフローチャートを示す図
- 【図 1 2 4】上側役物演出を実行している状態を示す図
- 【図 1 2 5】特殊発光にて上側役物演出を実行している状態を示す図 40
- 【図 1 2 6】下側役物演出の決定処理のフローチャートを示す図
- 【図 1 2 7】下側役物演出を実行している状態を示す正面図
- 【図 1 2 8】上側回転式役物の回転を停止させた状態を示す図
- 【図 1 2 9】黒色文字の「BIG」を下側役物演出の結果として遊技者に報知した状態を示す図
- 【図 1 3 0】黒色文字の「small」を下側役物演出の結果として遊技者に報知した状態を示す図
- 【図 1 3 1】虹色文字の「BIG」を下側役物演出の結果として遊技者に報知した状態を示す図
- 【図 1 3 2】虹色文字の「small」を下側役物演出の結果として遊技者に報知した状態を示す図 50

態を示す図

【図 1 3 3】特殊経路にて下側役物演出を実行している状態を示す図

【図 1 3 4】特殊経路にて下側役物演出を更に実行している状態を示す図

【発明を実施するための形態】

【0009】

〔主参考形態〕

以下、本発明の主参考形態を図面に基づいて説明する。

図 1 は、本発明の主参考形態に係るパチンコ機の正面図である。

パチンコ機 1 は、遊技機的一种であるパチンコ遊技機である。このパチンコ機 1 は、図 1 に示すように、パチンコ機 1 の外殻を形成する外枠 1 1 と、この外枠 1 1 に対して前方（正面側）に回動可能に取り付けられた遊技機本体 1 2 とを備えている。

10

【0010】

遊技機本体 1 2 は、左右両側部のうち一方を支持側として回動可能となるように外枠 1 1 に支持される内枠（図示略）と、内枠の前方に配置されるとともに、左右両側部のうち一方を支持側として前方へ回動可能となるように内枠に支持される前扉枠 1 2 1 と、内枠の後方に配置されるとともに、左右両側部のうち一方を支持側として後方へ回動可能となるように内枠に支持される裏パックユニット（図示略）とを備えている。

【0011】

なお、遊技機本体 1 2 は、その回動先端部に設けられた施錠装置（図示略）を備えている。この施錠装置は、遊技機本体 1 2 を外枠 1 1 に対して開放不能な施錠状態とする機能を有しているとともに、前扉枠 1 2 1 を内枠に対して開放不能な施錠状態とする機能を有している。これらの施錠状態は、パチンコ機 1 の前面に露出させて設けられたシリンダ錠 1 3 に対して解錠キーを用いて解錠操作を行うことによって解除される。

20

【0012】

前扉枠 1 2 1 は、内枠の前面側全体を覆うようにして設けられた略楕円形状の窓部 1 2 2 と、窓部 1 2 2 に嵌め込まれた窓パネル 1 2 3 とを有している。なお、本参考形態では、窓パネル 1 2 3 は、ガラスによって無色透明に形成されているが、合成樹脂などによって無色透明に形成されていてもよい。

また、前扉枠 1 2 1 は、窓部 1 2 2 の上方に設けられた表示ランプ部 1 2 4 と、表示ランプ部 1 2 4 の左右両側に設けられるとともに、遊技状況に応じた効果音などを出力するスピーカ部 1 2 5 と、窓部 1 2 2 の下方に設けられた上側膨出部 1 4 および下側膨出部 1 5 とを備えている。

30

【0013】

上側膨出部 1 4 および下側膨出部 1 5 は、上下に並設されるとともに、共に前方へ膨出するように設けられている。

上側膨出部 1 4 は、上方に開口するようにして内側に設けられた上皿 1 4 1 と、遊技者に操作されることによって、情報の入力を受け付ける押ボタン 1 4 2 とを有している。上皿 1 4 1 は、裏パックユニットに設けられた払出装 4 8（図 4 参照）にて払い出された遊技球を一旦貯留し、一列に整列させながら遊技球発射機構 4 9（図 4 参照）側へ導くための機能を有している。押ボタン 1 4 2 は、遊技者の操作に基づいて、遊技者にとって有利な特定制御状態に遊技状態を移行するのではないかと遊技者に期待させるような期待演出などの所定の操作演出を実行可能な操作手段として機能する。

40

下側膨出部 1 5 は、同じく上方に開口するようにして内側に設けられた下皿 1 5 1 を有している。下皿 1 5 1 は、上皿 1 4 1 内にて余剰となった遊技球を貯留する機能を有している。

【0014】

さらに、前扉枠 1 2 1 は、下皿 1 5 1 の右方に設けられた発射手段としての発射ハンドル 1 6 を備えている。この発射ハンドル 1 6 は、パチンコ機 1 の遊技者に操作されることによって、内枠の下方に設けられた遊技球発射機構 4 9 から内枠の上方に設けられた遊技領域に向けて遊技球を発射する。発射ハンドル 1 6 は、その回転操作量を変更することに

50

よって、遊技領域に向けて発射する遊技球の発射強度、すなわち発射の勢いを変更する。

【 0 0 1 5 】

図 2 は、遊技盤の正面図である。

遊技盤 2 は、図 2 に示すように、その表面に取り付けられた内レール部 2 1 および外レール部 2 2 を有し、内枠に搭載されている。前述した遊技領域は、内レール部 2 1 および外レール部 2 2 によって区画されるようにして遊技盤 2 に形成されている。この遊技領域は、窓部 1 2 2 を介して略全域を前方から視認することができる。

内レール部 2 1 および外レール部 2 2 は、遊技領域への遊技球の誘導レール 2 3 を構成し、この誘導レール 2 3 は、遊技者が発射ハンドル 1 6 を回転操作したことによって遊技球発射機構 4 9 から発射された遊技球を遊技領域の上部に案内する。

10

【 0 0 1 6 】

誘導レール 2 3 は、その出口部分が遊技領域の一方の側部に配置されるとともに、遊技領域の上部中央を向くようにして形成されている。このため、遊技領域の上部における遊技球の到達位置は、遊技者による発射ハンドル 1 6 の回転操作量が大きくなるにしたがって、誘導レール 2 3 の出口部分が形成された側部の側からその反対側の側部の側へとシフトしていく。なお、本参考形態では、誘導レール 2 3 の出口部分は、遊技領域の左側部に設けられている。

【 0 0 1 7 】

遊技盤 2 は、ルータ加工が施されることによって前後方向に貫通するように形成された大小複数の開口部を遊技領域に有している。また、遊技盤 2 は、各開口部に設けられた一般入賞口 2 4、上作動口（第 1 始動入球手段）2 5、下作動口（第 2 始動入球手段）2 6、可変入賞装置 2 7、およびアウト口 2 8 を有している。また、遊技盤 2 は、中央部左側および中央部右側のそれぞれに設けられたスルーゲート 3 1 と、上部右側に設けられた主表示装置 3 2 と、中央部に設けられた可変表示ユニット 3 3 等を有している。さらに、遊技盤 2 は、遊技球の落下方向を適宜分散させるために、または調整等するために植設された多数の釘 N L や、風車 W M 等の各種部材（役物）を遊技領域に有している。

20

【 0 0 1 8 】

一般入賞口 2 4、上作動口 2 5、下作動口 2 6、および可変入賞装置 2 7 の各種入賞口のそれぞれは、遊技球の入球を検知する検知センサ 3 0 1 ~ 3 0 4（図 4 参照）を備え、これらの検知センサ 3 0 1 ~ 3 0 4 は、遊技盤 2 の背面側に配設されている。具体的には、一般入賞口 2 4 は、検知センサ 3 0 1 を備え、上作動口 2 5 は、検知センサ 3 0 2 を備え、下作動口 2 6 は、検知センサ 3 0 3 を備え、可変入賞装置 2 7 は、検知センサ 3 0 4 を備えている。パチンコ機 1 は、検知センサ 3 0 1 ~ 3 0 4 の検知結果に基づいて、所定数の賞球の払い出しを実行する。なお、検知センサ 3 0 1 ~ 3 0 4 は、遊技球の入賞を個別に検知できるものであれば、どのようなものであってもよく、例えば、電磁誘導型の近接センサなどを採用することができる。

30

【 0 0 1 9 】

具体的には、パチンコ機 1 は、一般入賞口 2 4 への入球が発生した場合には 1 0 個の賞球の払い出しを実行する。パチンコ機 1 は、上作動口 2 5 への入球が発生した場合および下作動口 2 6 への入球が発生した場合には 3 個の賞球の払い出しを実行する。パチンコ機 1 は、可変入賞装置 2 7 への入球が発生した場合には 1 5 個の賞球の払い出しを実行する。なお、これら賞球の個数は任意であり、例えば、各作動口 2 5、2 6 の賞球個数を相違させてもよい。

40

【 0 0 2 0 】

アウト口 2 8 は、遊技盤 2 の遊技領域の最下部に設けられている。各種入賞口等に入球しなかった遊技球は、このアウト口 2 8 を通って遊技領域から排出される。また、アウト口 2 8 は、遊技球の入球を検知する検知センサ 3 0 5（図 4 参照）を備え、この検知センサ 3 0 5 は、遊技盤 2 の背面側に配設されている。なお、パチンコ機 1 は、アウト口 2 8 への入球が発生した場合には、各種入賞口への入球が発生した場合と異なり、賞球の払い出しを実行しない。

50



## 【 0 0 2 1 】

各スルーゲート 3 1 は、遊技球の入球を検知する検知センサ 3 0 6 ( 図 4 参照 ) を備え、この検知センサ 3 0 6 は、遊技盤 2 の背面側に配設されている。なお、パチンコ機 1 は、各スルーゲート 3 1 への入球が発生した場合には、各種入賞口への入球が発生した場合と異なり、賞球の払い出しを実行しない。

## 【 0 0 2 2 】

ここで、入球とは、所定の開口部を遊技球が通過することをいい、開口部を通過した後に遊技領域から排出される態様だけでなく、開口部を通過した後に遊技領域から排出されずに遊技領域の流下を継続する態様も含む。ただし、以下の説明では、アウト口 2 8 への遊技球の入球と明確に区別するために、各種入賞口への遊技球の入球を入賞とも表現する。また、スルーゲート 3 1 への入球とは、遊技領域に設けられたゲートを通過した後に遊技領域から排出されずに遊技領域の流下を継続することをいう。このスルーゲート 3 1 への入球についても各種入賞口への入球と同様に入賞とも表現する。

10

## 【 0 0 2 3 】

上作動口 2 5 および下作動口 2 6 は、作動口装置としてユニット化されて遊技盤 2 に設置されている。各作動口 2 5 , 2 6 は、遊技領域を流下する遊技球を入球可能とすべく共に上向きに開口するとともに、上作動口 2 5 を上方に配置し、下作動口 2 6 を下方に配置するようにして鉛直方向に並設されている。下作動口 2 6 は、左右一対の可動片によって構成されたガイド片 ( サポート片 ) としての電動役物 2 6 1 を有している。

## 【 0 0 2 4 】

電動役物 2 6 1 は、遊技盤 2 の背面側に搭載された電動役物駆動部 2 6 2 に連結されている。この電動役物 2 6 1 は、電動役物駆動部 2 6 2 にて駆動されることによって、閉鎖状態 ( 非サポート状態または非ガイド状態 ) および開放状態 ( サポート状態またはガイド状態 ) のいずれかに設定される。閉鎖状態は、電動役物 2 6 1 の上端を左右方向に近接させることによって、下作動口 2 6 を閉鎖した状態である。開放状態は、電動役物 2 6 1 の上端を左右方向に離間させることによって、下作動口 2 6 を開放した状態である。

20

## 【 0 0 2 5 】

ここで、電動役物 2 6 1 を閉鎖状態に設定した場合には、この電動役物 2 6 1 の上端と、上作動口 2 5 との間隔は、遊技球 1 個分よりも狭くなる。また、電動役物 2 6 1 を開放状態に設定した場合には、この電動役物 2 6 1 の上端と、上作動口 2 5 との間隔は、遊技球 1 個分よりも広くなる。したがって、遊技球は、電動役物 2 6 1 を閉鎖状態に設定した場合には、下作動口 2 6 に入賞することができず、開放状態に設定した場合には、下作動口 2 6 に入賞することができる。

30

## 【 0 0 2 6 】

なお、電動役物 2 6 1 は、前述した閉鎖状態および開放状態に代えて、下作動口 2 6 に遊技球が入賞しにくい状態 ( 閉鎖状態とは異なり遊技球の入球は可能な状態 ) と、下作動口 2 6 に遊技球が入賞しやすい状態とを切り換える構成としてもよい。また、下作動口 2 6 は、このような切り換えを電動役物 2 6 1 の設定によって行うのではなく、下作動口 2 6 の変位によって行う構成としてもよく、このように構成した場合には、下作動口 2 6 は、電動役物 2 6 1 を備えていなくてもよい。

40

## 【 0 0 2 7 】

可変入賞装置 2 7 は、遊技領域を流下する遊技球を入球可能とすべく上向きに開口する大入賞口 2 7 1 と、大入賞口 2 7 1 を開閉するための開閉扉 2 7 2 と、開閉扉 2 7 2 を駆動する可変入賞駆動部 2 7 3 とを備えている。

なお、遊技者は、発射ハンドル 1 6 の回転操作量を最大として右打ちし、遊技領域の上部における遊技球の到達位置を誘導レール 2 3 の出口部分が形成された側部の側からその反対側の側部の側へとシフトさせることによって、可変表示ユニット 3 3 等を避けて可変入賞装置 2 7 に遊技球を導くことができる。

## 【 0 0 2 8 】

ここで、遊技盤 2 は、可変入賞装置 2 7 の前面側を覆うようにして設けられたカバー 2

50

9を備えている。このカバー29は、可変入賞装置27を前面側から視認可能とすべく透明（または半透明）に形成された透明パネル291と、この透明パネル291の周囲に設けられるとともに、不透明に形成された不透明パネル292とを備えている。

したがって、遊技者は、透明パネル291および窓部122を介して可変入賞装置27を前方から視認することができる。

#### 【0029】

大入賞口271は、ルータ加工が施されることによって前後方向に貫通するように遊技領域に形成された開口部に設けられている。この大入賞口271は、前述したように、遊技球の入球を検知する検知センサ304を備えている。パチンコ機1は、その検知結果に基づいて、所定数の賞球の払い出しを実行する。

10

#### 【0030】

開閉扉272は、矩形板状に形成されるとともに、大入賞口271の開口を閉鎖するようにして遊技盤2に設けられている。この開閉扉272は、窓パネル123に向かって前進して遊技盤2から突出することによって、大入賞口271の開口を閉鎖する閉鎖状態と、遊技盤2の内部に向かって後退して遊技盤2に埋没することによって、大入賞口271の開口を開放する開放状態とを有している。

可変入賞駆動部273は、開閉扉272を駆動することによって、開閉扉272を開放状態および閉鎖状態のいずれかに設定する。

#### 【0031】

具体的には、開閉扉272は、通常は遊技球が入賞できない閉鎖状態に設定されている。そして、内部抽選において開閉実行モードへの移行に当選し、開閉実行モードに移行した場合には、開閉扉272は、遊技球が入賞できる開放状態に設定される。

20

なお、開閉実行モード（特定制御状態）とは、開閉扉272を開放状態に設定し、大入賞口271に遊技球を入球可能とするモードをいう。また、開閉実行モードにおいて、開閉扉272を開放状態に設定した後、再び閉鎖状態に設定するまでを1回のラウンド遊技という。

#### 【0032】

主表示装置32は、メイン表示部34と、役物用表示部35とを有し、複数のセグメント発光部を所定の態様で配列したセグメント表示器や、ドット表示器などの複数の表示装置を配置して構成されている。

30

なお、主表示装置32は、その前面側に設けられた窓パネル123に向かって膨出するようにして遊技盤2に設けられている。すなわち、主表示装置32は、窓パネル123を介してパチンコ機1の前方から視認可能となっている。また、主表示装置32と、窓パネル123との間の距離は、遊技球1個分よりも狭くなっている。これによって、パチンコ機1は、主表示装置32と、窓パネル123との間を遊技球が落下していくのを防止している。換言すれば、パチンコ機1は、主表示装置32の前方を遊技球が落下していくのを防止している。

#### 【0033】

メイン表示部34は、上作動口25への入賞に基づいて行われた内部抽選の結果を表示するための第1結果表示部341と、下作動口26への入賞に基づいて行われた内部抽選の結果を表示するための第2結果表示部342とを備えている（図4参照）。なお、メイン表示部34は、開閉実行モードとなった場合（または開閉実行モードとなる場合）に、その開閉実行モードにおけるラウンド遊技の回数を明示するためのラウンド表示部を更に備えていてもよい。

40

#### 【0034】

第1結果表示部341は、上作動口25への入賞をトリガとして絵柄の変動表示を実行するとともに、その変動表示の停止結果として、上作動口25への入賞に基づいて行われた内部抽選の結果を表示する。この内部抽選の結果が開閉実行モードへの移行に対応した結果であった場合には、第1結果表示部341は、所定の停止結果を表示する。その後、パチンコ機1は、開閉実行モードへ移行する。

50

第2結果表示部342は、下作動口26への入賞をトリガとして絵柄の変動表示を実行するとともに、その変動表示の停止結果として、下作動口26への入賞に基づいて行われた内部抽選の結果を表示する。この内部抽選の結果が開閉実行モードへの移行に対応した結果であった場合には、第2結果表示部342は、所定の停止結果を表示する。その後、パチンコ機1は、開閉実行モードへ移行する。

**【0035】**

役物用表示部35は、各スルーゲート31への入賞をトリガとして絵柄の変動表示を実行するとともに、その変動表示の停止結果として、各スルーゲート31への入賞に基づいて行われた内部抽選の結果を表示する。役物用表示部35は、内部抽選の結果が電役開放状態への移行に対応した結果であった場合には、所定の停止結果を表示する。その後、パチンコ機1は、電役開放状態へ移行する。この電役開放状態では、下作動口26に設けられた電動役物261は、所定の態様で開放状態となる。

10

**【0036】**

なお、本参考形態では、メイン表示部34および役物用表示部35は、セグメント表示器により構成されているが、これに限定されることはなく、液晶表示装置、有機EL表示装置、CRT、ドットマトリックス等の他のタイプの表示装置によって構成されていてもよい。また、メイン表示部34および役物用表示部35に変動表示させる絵柄としては、複数種の文字を変動表示させる構成、複数種の記号を変動表示させる構成、複数種のキャラクタを変動表示させる構成、または複数種の色を切り換えて表示させる構成などを採用できる。

20

**【0037】**

可変表示ユニット33は、絵柄の一種である図柄を変動表示（可変表示または切替表示）する図柄表示装置36を備えている。また、可変表示ユニット33は、図柄表示装置36を囲むようにして配設されたセンターフレーム37を備えている。このセンターフレーム37の上部は、その前面側に設けられた窓パネル123に向かって膨出するようにして設けられている。これによって、パチンコ機1は、図柄表示装置36の表示画面Gの前方を遊技球が落下していくのを防止し、遊技球の落下によって表示画面Gの視認性が低下するといった不都合を生じない構成となっている。

**【0038】**

図柄表示装置36は、液晶ディスプレイを備えた液晶表示装置として構成されている。この図柄表示装置36は、上作動口25または下作動口26への入賞に基づいて図柄の変動表示を開始する。すなわち、図柄表示装置36は、メイン表示部34の第1結果表示部341にて変動表示を実行する場合およびメイン表示部34の第2結果表示部342にて変動表示を実行する場合には、それに合わせて変動表示を実行する。

30

なお、図柄表示装置36は、液晶表示装置であることに限定されることはなく、プラズマディスプレイ装置、有機EL表示装置、またはCRT等の他の表示装置であってもよい。

**【0039】**

センターフレーム37は、図柄表示装置36の左下側の領域に設けられた第1保留ランプ部371と、図柄表示装置36の右下側の領域に設けられた第2保留ランプ部372と、図柄表示装置36の上側の領域に設けられた第3保留ランプ部373とを備えている。

40

**【0040】**

第1保留ランプ部371は、上作動口25に入賞した遊技球の保留個数を表示する部位であり、保留個数に応じて点灯する。この第1保留ランプ部371は、遊技球を最大4個まで保留することができ、第1結果表示部341および図柄表示装置36の変動表示に対応している。

第2保留ランプ部372は、下作動口26に入賞した遊技球の保留個数を表示する部位であり、保留個数に応じて点灯する。この第2保留ランプ部372は、遊技球を最大4個まで保留することができ、第2結果表示部342および図柄表示装置36の変動表示に対応している。

第3保留ランプ部373は、各スルーゲート31に入賞した遊技球の保留個数を表示す

50

る部位であり、保留個数に応じて点灯する。この第3保留ランプ部373は、遊技球を最大4個まで保留することができ、役物用表示部35の変動表示に対応している。

なお、各保留ランプ部371～373は、後述する図柄表示装置36の一部に画像として表示される等の他の構成であってもよい。

#### 【0041】

図3は、図柄表示装置の表示画面を示す図である。

図柄表示装置36の表示画面Gは、図3に示すように、3列の表示領域に区画されており、各表示領域には、左から順に左図柄列Z1、中図柄列Z2、および右図柄列Z3が表示される。各図柄列Z1～Z3は、「1」～「8」の数字からなる8種類の図柄を下方から上方に向かって昇順となるとともに、「8」の次は「1」となるように配列して構成されている。なお、図3では、各表示領域の中心線を一点鎖線で示している。

10

#### 【0042】

図柄表示装置36は、上作動口25または下作動口26への入賞に基づいて、各図柄列Z1～Z3の図柄を所定の向き（本参考形態では上向き）に周期的にスクロールさせるようにして図柄の変動表示を開始することによって、表示画面Gにおいて遊技回用の演出を実行する。この遊技回用の演出は、左図柄列Z1 右図柄列Z3 中図柄列Z2の順に変動表示から停止表示に切り換わり、最終的には、有効ラインL上に所定の図柄を停止表示した状態で終了する。

すなわち、遊技回とは、各作動口25, 26への入賞に基づいて、メイン表示部34および図柄表示装置36にて変動表示が開始された後、所定の停止結果を表示するまでをいう。

20

#### 【0043】

なお、図柄表示装置36における図柄の変動表示の態様は、これに限定されることはなく任意である。例えば、図柄列の列数、各図柄列のスクロールの方向、各図柄列の図柄数などは適宜変更可能である。また、各図柄列の図柄は、数字のみの態様に代えて、絵と数字とを組み合わせた態様としてもよく、絵のみの態様としてもよい。

#### 【0044】

<パチンコ機の電氣的構成>

図4は、パチンコ機の電氣的構成を示すブロック図である。

パチンコ機1は、図4に示すように、主制御装置4と、音声発光制御装置5と、表示制御装置6とを備え、これらの装置は、内枠の背面側に搭載されている。また、パチンコ機1は、払出制御装置46と、電源・発射制御装置47とを備え、これらの装置は、裏パックユニットに搭載されている。払出制御装置46は、前述した払出装48に遊技球の払い出しをさせる払出制御を実行する。電源・発射制御装置47は、前述した遊技球発射機構49に遊技球を発射させる発射制御を実行する。

30

#### 【0045】

主制御装置4は、遊技の主たる制御（主制御）を司る主制御基板41と、電源を監視する停電監視基板45とを備えている。なお、主制御装置4は、主制御基板41などを収容する基板ボックスを備えている。この基板ボックスは、その開放に際して痕跡を残す痕跡手段を備えていてもよく、その開放に際して痕跡を残す痕跡構造を備えていてもよい。具体的には、痕跡手段としては、複数のケース体を結合することによって基板ボックスを構成し、各ケース体の分離に際して所定部位の破壊を要する結合部（カシメ部）を設ける構成や、引き剥がしに際して粘着層が接着対象に残ることで剥がされたことの痕跡を残す封印シールを複数のケース体間の境界を跨ぐようにして貼り付ける構成などを採用することができる。また、痕跡構造としては、これらのケース体間の境界に対して接着剤を塗布する構成などを採用することができる。

40

#### 【0046】

主制御基板41は、主制御基板41に実装されたMPU42と、このMPU42を構成しているROM43およびRAM44とを備えている。ここで、MPU42は、ROM43およびRAM44の他、CPU、割込回路、タイマ回路、データ入出力回路、および乱

50

数発生器としてのカウンタ回路などを複合的にチップ化した素子である。

なお、本参考形態では、ROM 4 3 および RAM 4 4 は、MPU 4 2 に対して1チップ化されているが、個別にチップ化された構成としてもよい。これは主制御装置 4 以外の他の制御装置の MPU についても同様である。

#### 【0047】

ROM 4 3 は、各種の制御プログラムや固定値データを記憶するためのメモリであり、記憶している情報の保持に際して外部からの電力供給を必要としない不揮発性記憶手段である。この ROM 4 3 は、当否テーブル記憶エリア 4 3 1 や、振分テーブル記憶エリア 4 3 2 や、リーチ用テーブル記憶エリア 4 3 3 などの各種エリアを有している。これらのエリアについては後に詳細に説明する。

10

RAM 4 4 は、ROM 4 3 に記憶された制御プログラムの実行に際して各種のデータ等を一時的に記憶するためのメモリであり、記憶している情報の保持に際して外部からの電力供給を必要とする揮発性記憶手段である。この RAM 4 4 は、各種カウンタエリア 4 4 1 や、保留球格納エリア 4 4 2 や、電役保留エリア 4 4 3 などの各種エリアを有している。これらのエリアについては後に詳細に説明する。

#### 【0048】

MPU 4 2 は、入力ポートおよび出力ポートを備えている。MPU 4 2 の入力ポートは、主制御装置 4 に設けられた停電監視基板 4 5 と、複数の検知センサ 3 0 1 ~ 3 0 6 とに接続されている。MPU 4 2 の出力ポートは、停電監視基板 4 5 と、払出制御装置 4 6 と、音声発光制御装置 5 とに接続されている。また、MPU 4 2 の出力ポートは、下作動口 2 6 の電動役物 2 6 1 を開閉動作させる電動役物駆動部 2 6 2 と、可変入賞装置 2 7 の開閉扉 2 7 2 を開閉動作させる可変入賞駆動部 2 7 3 と、メイン表示部 3 4 と、役物用表示部 3 5 とに接続されている。

20

#### 【0049】

なお、主制御基板 4 1 は、ドライバ回路を有している。MPU 4 2 は、このドライバ回路を通じて各種駆動部などの駆動制御を実行する。具体的には、電役開放状態では、MPU 4 2 は、電動役物駆動部 2 6 2 の駆動制御を実行して電動役物 2 6 1 を開閉させる。また、開閉実行モードでは、MPU 4 2 は、可変入賞駆動部 2 7 3 の駆動制御を実行して大入賞口 2 7 1 を開閉させる。また、各遊技回では、MPU 4 2 は、メイン表示部 3 4 の表示制御を実行して各作動口 2 5 , 2 6 への入賞に基づいて行われた内部抽選の結果を表示する。さらに、MPU 4 2 は、役物用表示部 3 5 の表示制御を実行して各スルーゲート 3 1 への入賞に基づいて行われた内部抽選の結果を表示する。

30

#### 【0050】

停電監視基板 4 5 は、主制御基板 4 1 と、動作電力を供給する機能を有する電源・発射制御装置 4 7 とを中継し、電源・発射制御装置 4 7 から出力される直流安定 2 4 ボルトの電圧を監視する。したがって、MPU 4 2 は、停電監視基板 4 5 を介して電力を受給する。

検知センサ 3 0 1 ~ 3 0 6 は、一般入賞口 2 4 、上作動口 2 5 、下作動口 2 6 、および可変入賞装置 2 7 の各種入賞口や、アウト口 2 8 や、各スルーゲート 3 1 に1対1で対応して設けられている。MPU 4 2 は、検知センサ 3 0 1 ~ 3 0 6 の検知結果に基づいて、各種入賞口や、アウト口 2 8 や、各スルーゲート 3 1 への入賞判定(入球判定)を行っている。なお、MPU 4 2 は、上作動口 2 5 または下作動口 2 6 への入賞判定に基づいて、内部抽選を実行する。

40

#### 【0051】

払出制御装置 4 6 は、主制御装置 4 から送信されるコマンド(制御命令)に基づいて、払出装置 4 8 に賞球や貸し球(遊技に際して遊技者に貸し出す遊技球)の払い出しをさせる払出制御を実行する。

#### 【0052】

電源・発射制御装置 4 7 は、例えば、遊技場等における商用電源(外部電源)に接続されている。そして、電源・発射制御装置 4 7 は、その商用電源から供給される外部電力に基づいて主制御基板 4 1 や払出制御装置 4 6 等に対して各々に必要な動作電力を生成する

50

とともに、その生成した動作電力を供給する。なお、電源・発射制御装置 47 は、バックアップ用コンデンサなどの電断時電源部を備えている。この電断時電源部は、パチンコ機 1 への電力供給が遮断された電断時においても主制御装置 4 の RAM 44 に記憶保持用の電力を供給する。

【0053】

また、電源・発射制御装置 47 は、遊技球発射機構 49 に遊技球を発射させる発射制御を実行する。ここで、遊技球発射機構 49 は、遊技盤 2 の誘導レール 23 に向けて延びる発射レールと、上皿 141 に貯留されている遊技球を発射レール上に供給する球送り装置と、発射レール上に供給された遊技球を誘導レール 23 に向けて発射させる電動アクチュエータであるソレノイドとを備えている。電源・発射制御装置 47 は、所定の発射条件が整っている場合に、このソレノイドに対して駆動信号（発射許可信号）を供給し、遊技球を発射させる。

10

【0054】

<主制御装置の MPU にて内部抽選を実行するための電氣的構成>

図 5 は、内部抽選に用いられる各カウンタの内容を示す図である。

MPU 42 は、図 5 に示すように、各カウンタ C1 ~ C3, CINI, CS, C4 の値（情報）を用いることによって、内部抽選などを実行する。具体的には、MPU 42 は、大当たり発生の抽選に大当たり乱数カウンタ C1 を使用し、大当たり発生に際し、その大当たりの種別の抽選に大当たり種別カウンタ C2 を使用し、リーチ表示を発生させるか否かの抽選にリーチ乱数カウンタ C3 を使用する。また、MPU 42 は、大当たり乱数カウンタ C1 の初期値設定に乱数初期値カウンタ CINI を使用し、メイン表示部 34 および図柄表示装置 36 における表示継続時間の決定に変動種別カウンタ CS を使用する。さらに、MPU 42 は、下作動口 26 の電動役物 261 を電役開放状態とするか否かの抽選に電動役物開放カウンタ C4 を使用する。なお、各カウンタ C1 ~ C3, CINI, CS, C4 は、RAM 44 の各種カウンタエリア 441（図 4 参照）に設けられている。

20

【0055】

各カウンタ C1 ~ C3, CINI, CS, C4 は、その更新の都度、前回値に 1 が加算され、最大値に達した後、0 に戻るループカウンタとなっている。各カウンタは、定期的に更新され、その更新された値は、RAM 44 の所定領域に設定された抽選カウンタ用バッファに適宜格納される。抽選カウンタ用バッファに格納された値のうち、大当たり乱数カウンタ C1、大当たり種別カウンタ C2、およびリーチ乱数カウンタ C3 の各値は、上作動口 25 または下作動口 26 に遊技球が入賞したタイミングで RAM 44 に取得情報記憶手段として設けられた保留球格納エリア 442（図 4 参照）に格納される。また、抽選カウンタ用バッファに格納された値のうち、電動役物開放カウンタ C4 の値は、各スルーゲート 31 に遊技球が入賞したタイミングで RAM 44 の電役保留エリア 443（図 4 参照）に格納される。

30

【0056】

保留球格納エリア 442 は、第 1 結果表示部用保留エリア Ra と、第 2 結果表示部用保留エリア Rb と、実行エリア AE とを備えている。

【0057】

第 1 取得情報記憶手段として設けられた第 1 結果表示部用保留エリア Ra は、第 1 エリア Ra1 ~ 第 4 エリア Ra4 の 4 つの記憶エリアを備えている。各エリア Ra1 ~ Ra4 は、大当たり乱数カウンタ C1、大当たり種別カウンタ C2、およびリーチ乱数カウンタ C3 の各値の組を格納可能な記憶容量に設定されている。MPU 42 は、大当たり乱数カウンタ C1、大当たり種別カウンタ C2、およびリーチ乱数カウンタ C3 の各値の組を保留情報として上作動口 25 への遊技球の入賞に合わせて各エリア Ra1 ~ Ra4 に時系列的に格納していく。具体的には、MPU 42 は、上作動口 25 への入賞が複数回連続して発生した場合に、第 1 エリア Ra1 第 2 エリア Ra2 第 3 エリア Ra3 第 4 エリア Ra4 の順に保留情報を時系列的に格納していく。

40

【0058】

50

このように、第1結果表示部用保留エリアR aは、4つの記憶エリアを備えているので、上作動口25への遊技球の入賞は、最大4個まで保留されるようになっている。また、第1結果表示部用保留エリアR aは、各エリアR a 1 ~ R a 4に格納されている保留個数を書き込むための記憶エリアを備えている。

なお、上作動口25に係る保留個数は、4個に限定されることはなく任意であり、2個、3個、または5個以上といったように他の複数であってもよく、単数であってもよい。

【0059】

第2取得情報記憶手段として設けられた第2結果表示部用保留エリアR bは、第1エリアR b 1 ~ 第4エリアR b 4の4つの記憶エリアを備えている。各エリアR b 1 ~ R b 4は、大当たり乱数カウンタC 1、大当たり種別カウンタC 2、およびリーチ乱数カウンタC 3の各値の組を格納可能な記憶容量に設定されている。MPU 42は、大当たり乱数カウンタC 1、大当たり種別カウンタC 2、およびリーチ乱数カウンタC 3の各値の組を保留情報として下作動口26への遊技球の入賞に合わせて各エリアR b 1 ~ R b 4に時系列的に格納していく。具体的には、MPU 42は、下作動口26への入賞が複数回連続して発生した場合に、第1エリアR b 1 第2エリアR b 2 第3エリアR b 3 第4エリアR b 4の順に保留情報を時系列的に格納していく。

【0060】

このように、第2結果表示部用保留エリアR bは、4つの記憶エリアを備えているので、下作動口26への遊技球の入賞は、最大4個まで保留されるようになっている。また、第2結果表示部用保留エリアR bは、各エリアR b 1 ~ R b 4に格納されている保留個数を書き込むための記憶エリアを備えている。

なお、下作動口26に係る保留個数は、4個に限定されることはなく任意であり、2個、3個、または5個以上といったように他の複数であってもよく、単数であってもよい。

【0061】

実行エリアA Eは、各結果表示部341, 342の変動表示を開始する際に、第1結果表示部用保留エリアR a、または第2結果表示部用保留エリアR bの記憶エリアに格納された保留情報を移動させるためのエリアである。

【0062】

電役保留エリア443は、第1結果表示部用保留エリアR aおよび第2結果表示部用保留エリアR bと同様に4つの記憶エリアを備えている。したがって、各スルーゲート31への遊技球の入賞は、最大4個まで保留されるようになっている。

なお、各スルーゲート31に係る保留個数は、4個に限定されることはなく任意であり、2個、3個、または5個以上といったように他の複数であってもよく、単数であってもよい。

【0063】

<各カウンタの詳細な説明>

以下、各カウンタの詳細について説明する。

まず、電動役物開放カウンタC 4について説明する。電動役物開放カウンタC 4は、例えば、その更新の都度、前回値に1が加算され、最大値250に達した後、0に戻ることによって、0 ~ 250の範囲内でループするループカウンタとなっている。

電動役物開放カウンタC 4は、定期的に更新され、その更新された値は、各スルーゲート31に遊技球が入賞したタイミングで抽選カウンタ用バッファを介してRAM 44の電役保留エリア443に格納される。

そして、MPU 42は、電役保留エリア443に格納された電動役物開放カウンタC 4の値に基づいて、下作動口26の電動役物261を電役開放状態とするか否かの抽選（電動役物開放抽選）を実行する。

【0064】

ここで、パチンコ機1は、電動役物261を開放状態に設定することによって、下作動口26への遊技球の入賞を可能とする頻度が互いに異なる複数のサポートモードを有している。具体的には、パチンコ機1は、電動役物261を開放状態に設定する頻度が相対的

10

20

30

40

50

に低い低頻度サポートモード（低頻度ガイド状態）と、電動役物 2 6 1 を開放状態に設定する頻度が相対的に高い高頻度サポートモード（高頻度ガイド状態）とを有している。

【 0 0 6 5 】

低頻度サポートモードおよび高頻度サポートモードは、電動役物開放抽選において、電役開放状態に当選する確率は同一（例えば、共に 4 / 5 ）となっている。しかしながら、高頻度サポートモードは、低頻度サポートモードと比較して、電役開放状態に当選した際に、電動役物 2 6 1 を開放状態に設定する回数が多く、電動役物 2 6 1 を開放状態に設定する 1 回の開放時間も長くなっている。また、高頻度サポートモードでは、1 回の電役開放状態における各回の開放の間に、電動役物 2 6 1 を閉鎖状態に設定する閉鎖時間は、1 回の開放時間よりも短くなっている。さらに、高頻度サポートモードは、低頻度サポートモードと比較して、電動役物開放抽選を終えてから次回の電動役物開放抽選を行うまでに待機する時間として最低限確保される確保時間（役物用表示部 3 5 における 1 回の変動表示の継続時間）が短くなっている。

10

【 0 0 6 6 】

したがって、高頻度サポートモードでは、低頻度サポートモードと比較して、遊技球は、下作動口 2 6 に入賞しやすくなる。換言すれば、低頻度サポートモードでは、遊技者は、発射ハンドル 1 6 の回転操作量を中程度として左打ちし、遊技領域の上部における遊技球の到達位置を誘導レール 2 3 の出口部分が形成された側部の側から中央部へとシフトさせることによって、下作動口 2 6 よりも上作動口 2 5 に入賞する確率を高くすることができる。また、高頻度サポートモードでは、遊技者は、発射ハンドル 1 6 の回転操作量を最大として右打ちし、遊技領域の上部における遊技球の到達位置を誘導レール 2 3 の出口部分が形成された側部の側からその反対側の側部の側へとシフトさせることによって、上作動口 2 5 よりも下作動口 2 6 に入賞する確率を高くすることができる。

20

そして、下作動口 2 6 への入賞を検知した場合には、所定数の賞球の払い出しが実行されるので、高頻度サポートモードでは、遊技者は、遊技球をあまり減らさないようにしながら遊技を行うことができる。

【 0 0 6 7 】

このように、本参考形態では、パチンコ機 1 は、上作動口 2 5 への遊技球の入球を発生させやすく、下作動口 2 6 への遊技球の入球を発生させにくい左打ちルート（第 1 の経路）と、下作動口 2 6 への遊技球の入球を発生させやすく、上作動口 2 5 への遊技球の入球を発生させにくい右打ちルート（第 2 の経路）とを備えている。

30

【 0 0 6 8 】

なお、低頻度サポートモードおよび高頻度サポートモードの構成は、これに限定されることはない。例えば、高頻度サポートモードは、電動役物開放抽選にて電役開放状態に当選する確率を低頻度サポートモードと比較して高くするように構成してもよい。また、例えば、複数種類の確保時間を用意し、高頻度サポートモードは、低頻度サポートモードと比較して、短い確保時間を選択し易いように構成してもよく、選択される確保時間の平均を短くするように構成してもよい。さらに、電動役物 2 6 1 を開放状態に設定する回数、開放時間、および確保時間の各条件を組み合わせることによって、高頻度サポートモードは、電動役物 2 6 1 を開放状態に設定する頻度を低頻度サポートモードと比較して相対的に高くするように構成してもよい。

40

【 0 0 6 9 】

次に、大当たり乱数カウンタ C 1 について説明する。大当たり乱数カウンタ C 1 は、例えば、その更新の都度、前回値に 1 が加算され、最大値 5 9 9 に達した後、0 に戻ることによって、0 ~ 5 9 9 の範囲内でループするループカウンタとなっている。また、大当たり乱数カウンタ C 1 は、1 周ループするごとに、その時点の乱数初期値カウンタ C I N I の値を初期値として読み込む。なお、乱数初期値カウンタ C I N I は、大当たり乱数カウンタ C 1 と同様に 0 ~ 5 9 9 の範囲内でループするループカウンタである。

【 0 0 7 0 】

大当たり乱数カウンタ C 1 は、定期的に更新され、その更新された値は、上作動口 2 5

50



または下作動口 2 6 に遊技球が入賞したタイミングで抽選カウンタ用バッファを介して R A M 4 4 の保留球格納エリア 4 4 2 に格納される。具体的には、大当たり乱数カウンタ C 1 の値は、上作動口 2 5 に遊技球が入賞したタイミングで R A M 4 4 の第 1 結果表示部用保留エリア R a に格納され、下作動口 2 6 に遊技球が入賞したタイミングで R A M 4 4 の第 2 結果表示部用保留エリア R b に格納される。

そして、M P U 4 2 は、保留球格納エリア 4 4 2 に格納された大当たり乱数カウンタ C 1 の値に基づいて、大当たり発生の抽選（当否抽選）を実行する。

#### 【 0 0 7 1 】

図 6 は、大当たり発生に当選する乱数の値を記憶した当否テーブルを示す図である。

大当たり乱数カウンタ C 1 の値のうち、大当たり発生に当選する乱数の値は、図 6 に示すように、当否情報群記憶手段として設けられた R O M 4 3 の当否テーブル記憶エリア 4 3 1（図 4 参照）に当否テーブル（当否情報群）として記憶されている。

10

#### 【 0 0 7 2 】

ここで、パチンコ機 1 は、大当たり発生に当選しにくい低確率モード（低確率状態）と、大当たり発生に当選しやすい高確率モード（高確率状態）との 2 つの当否抽選モードを有している。また、当否テーブルは、図 6（ a ）に示す低確率モード用の当否テーブル（低確率用当否情報群）と、図 6（ b ）に示す高確率モード用の当否テーブル（高確率用当否情報群）とを備えている。

M P U 4 2 は、これらの当否テーブルと、保留球格納エリア 4 4 2 に格納された大当たり乱数カウンタ C 1 の値とを比較することによって、大当たり発生の抽選を実行する。

20

#### 【 0 0 7 3 】

これらの当否テーブルは、「大当たり当選」、「特別外れ結果」、および「通常外れ結果」の複数の大当たり発生の抽選の結果（当否結果）を有している。

具体的には、大当たり発生の抽選に際して低確率モード用の当否テーブルを参照することになる遊技状態下では、図 6（ a ）に示すように、「大当たり当選」となる乱数の値は 2 個である。

これに対して、大当たり発生の抽選に際して高確率モード用の当否テーブルを参照することになる遊技状態下では、図 6（ b ）に示すように、「大当たり当選」となる乱数の値は 2 1 個である。ここで、低確率モード用の当否テーブルに記憶された大当たり当選となる乱数の値は、高確率モード用の当否テーブルに記憶された「大当たり当選」となる乱数の値に含まれている。

30

#### 【 0 0 7 4 】

なお、各当否テーブルに記憶される乱数の値や個数は任意であり、高確率モードは、低確率モードと比較して「大当たり当選」となる確率が高くなっていけばよい。また、高確率モード用の当否テーブルに記憶された「大当たり当選」となる乱数の値は、低確率モード用の当否テーブルに記憶された「大当たり当選」となる乱数の値を含んでいなくてもよく、低確率モード用の当否テーブルに記憶された「大当たり当選」となる乱数の値の一部を含んでいてもよい。

#### 【 0 0 7 5 】

また、各当否抽選モードにおいて、「大当たり当選」となる乱数の値以外は、大当たり発生に当選せずに外れ結果となる。

40

ここで、パチンコ機 1 は、前述したように、「特別外れ結果（小当たり結果）」と、「通常外れ結果」との 2 種類の外れ結果を有している。これらの外れ結果は、いずれも当否抽選モードや、サポートモードの移行契機とはならない点で共通している。しかしながら、「特別外れ結果」は、開閉実行モードへの移行契機となるのに対して、「通常外れ結果」は、開閉実行モードへの移行契機とはならない点で異なっている。

#### 【 0 0 7 6 】

次に、大当たり種別カウンタ C 2 について説明する。大当たり種別カウンタ C 2 は、例えば、その更新の都度、前回値に 1 が加算され、最大値 2 9 に達した後、0 に戻ることによって、0 ~ 2 9 の範囲内でループするループカウンタとなっている。

50

大当たり種別カウンタC 2は、定期的に更新され、その更新された値は、上作動口2 5または下作動口2 6に遊技球が入賞したタイミングで抽選カウンタ用バッファを介してRAM 4 4の保留球格納エリア4 4 2に格納される。具体的には、大当たり種別カウンタC 2の値は、上作動口2 5に遊技球が入賞したタイミングでRAM 4 4の第1結果表示部用保留エリアRaに格納され、下作動口2 6に遊技球が入賞したタイミングでRAM 4 4の第2結果表示部用保留エリアRbに格納される。

そして、MPU 4 2は、保留球格納エリア4 4 2に格納された大当たり種別カウンタC 2の値に基づいて、大当たり発生に際し、その大当たりの種別の抽選（振分抽選）を実行する。

#### 【0077】

図7は、大当たりの種別の振分先に係る乱数の値を記憶した振分テーブルを示す図である。

大当たりの種別の振分先に係る乱数の値は、図7に示すように、振分情報群記憶手段として設けられたROM 4 3の振分テーブル記憶エリア4 3 2（図4参照）に振分テーブル（振分情報群）として記憶されている。振分テーブルは、図7（a）に示す第1振分テーブル（第1振分情報群）と、図7（b）に示す第2振分テーブル（第2振分情報群）とを備えている。

MPU 4 2は、これらの振分テーブルと、保留球格納エリア4 4 2に格納された大当たり種別カウンタC 2の値とを比較することによって、大当たりの種別の抽選を実行する。

#### 【0078】

第1振分テーブルは、第1結果表示部用保留エリアRaから実行エリアAEにシフトされた大当たり種別カウンタC 2の値、すなわち上作動口2 5への入賞に基づく大当たり種別カウンタC 2の値に対して大当たりの種別の抽選を行う場合に参照されるテーブルである。

第1振分テーブルは、図7（a）に示すように、「低確結果（低確率対応の特別振分結果）」、「非明示少ラウンド高確結果（少ラウンド対応の潜伏高確率結果）」、「明示少ラウンド高確結果（少ラウンド対応の高確率結果）」、および「最有利結果（高確率対応の特別振分結果）」の複数の振分結果を振分先としている。具体的には、第1振分テーブルでは、大当たり種別カウンタC 2の値「0～29」のうち、「0～9」を「低確結果」に振り分け、「10～14」を「非明示少ラウンド高確結果」に振り分け、「15～19」を「明示少ラウンド高確結果」に振り分け、「20～29」を「最有利結果」に振り分けている。

#### 【0079】

第2振分テーブルは、第2結果表示部用保留エリアRbから実行エリアAEにシフトされた大当たり種別カウンタC 2の値、すなわち下作動口2 6への入賞に基づく大当たり種別カウンタC 2の値に対して大当たりの種別の抽選を行う場合に参照されるテーブルである。

第2振分テーブルは、図7（b）に示すように、「低確結果」および「最有利結果」の2つの振分結果を振分先としている。具体的には、第2振分テーブルでは、大当たり種別カウンタC 2の値「0～29」のうち、「0～9」を「低確結果」に振り分け、「10～29」を「最有利結果」に振り分けている。

#### 【0080】

各振分結果は、以下の（1）～（3）の条件の少なくともいずれかに差異を有している。

- （1）開閉実行モード終了後の当否抽選モード
- （2）開閉実行モード終了後のサポートモード
- （3）開閉実行モードにおける可変入賞装置27の開閉制御の態様

#### 【0081】

まず、（1）の当否抽選モードの相違について説明する。

「低確結果」は、開閉実行モード終了前の当否抽選モードに関わらず開閉実行モード終了後に当否抽選モードが低確率モードに設定される振分結果である。この低確率モードは

10

20

30

40

50

、少なくとも当否抽選において「大当たり当選」となるまで継続する。

「非明示少ラウンド高確結果」、「明示少ラウンド高確結果」、および「最有利結果」は、開閉実行モード終了前の当否抽選モードに関わらず開閉実行モード終了後に当否抽選モードが高確率モードに設定される振分結果である。この高確率モードは、少なくとも当否抽選において「大当たり当選」となるまで継続する。

【 0 0 8 2 】

次に、( 2 ) のサポートモードの相違について説明する。

「低確結果」は、開閉実行モード終了前のサポートモードに関わらず開閉実行モード終了後にサポートモードが高頻度サポートモードに設定される振分結果である。この高頻度サポートモードは、遊技回が終了基準回数( 具体的には、1 0 0 回 ) に達した場合には低頻度サポートモードに移行する。

10

【 0 0 8 3 】

「非明示少ラウンド高確結果」は、開閉実行モード終了前のサポートモードをそのまま維持する振分結果である。ここで、開閉実行モード終了前のサポートモードが高頻度サポートモードであった場合には、高頻度サポートモードは、少なくとも当否抽選において「大当たり当選」となるまで継続する。

「明示少ラウンド高確結果」および「最有利結果」は、開閉実行モード終了前のサポートモードに関わらず開閉実行モード終了後にサポートモードが高頻度サポートモードに設定される振分結果である。この高頻度サポートモードは、少なくとも当否抽選において「大当たり当選」となるまで継続する。

20

【 0 0 8 4 】

なお、( 3 ) の開閉実行モードにおける可変入賞装置 2 7 の開閉制御の態様の相違については後に詳細に説明する。

【 0 0 8 5 】

次に、リーチ乱数カウンタ C 3 について説明する。リーチ乱数カウンタ C 3 は、例えば、その更新の都度、前回値に 1 が加算され、最大値 2 3 8 に達した後、0 に戻ることによって、0 ~ 2 3 8 の範囲内でループするループカウンタとなっている。

リーチ乱数カウンタ C 3 は、定期的に更新され、その更新された値は、上作動口 2 5 または下作動口 2 6 に遊技球が入賞したタイミングで抽選カウンタ用バッファを介して R A M 4 4 の保留球格納エリア 4 4 2 に格納される。具体的には、リーチ乱数カウンタ C 3 の値は、上作動口 2 5 に遊技球が入賞したタイミングで R A M 4 4 の第 1 結果表示部用保留エリア R a に格納され、下作動口 2 6 に遊技球が入賞したタイミングで R A M 4 4 の第 2 結果表示部用保留エリア R b に格納される。

30

そして、M P U 4 2 は、保留球格納エリア 4 4 2 に格納されたリーチ乱数カウンタ C 3 の値に基づいて、リーチ表示を発生させるか否かの抽選( リーチ発生抽選 ) を実行する。

【 0 0 8 6 】

リーチ表示は、当否抽選において「大当たり当選」となることなく「通常外れ結果」となった場合に発生する期待演出である。

具体的には、M P U 4 2 は、当否抽選において「大当たり当選」となることなく「通常外れ結果」となった場合に、リーチ用テーブルと、保留球格納エリア 4 4 2 に格納されたリーチ乱数カウンタ C 3 の値とを比較することによって、リーチ表示を発生させるか否かの抽選を実行し、この抽選においてリーチ表示を発生させるとなった場合にリーチ表示を発生させる。なお、リーチ用テーブルは、リーチ表示の発生に係る乱数の値を記憶したテーブルであり、R O M 4 3 のリーチ用テーブル記憶エリア 4 3 3 ( 図 4 参照 ) に記憶されている。

40

【 0 0 8 7 】

ここで、当否抽選において「大当たり当選」となって、振分抽選において「最有利結果」に振り分けられた場合には、図柄表示装置 3 6 は、停止結果として、同一の奇数の数字または同一の偶数の数字を有する図柄の組み合わせを有効ライン L 上に停止表示する。また、当否抽選において「大当たり当選」となって、振分抽選において「低確結果」に振り

50

分けられた場合には、図柄表示装置 36 は、停止結果として、同一の偶数の数字を有する図柄の組み合わせを有効ライン L 上に停止表示する。さらに、当否抽選において「大当たり当選」となって、振分抽選において「非明示少ラウンド高確結果」または「明示少ラウンド高確結果」に振り分けられた場合や、当否抽選において「大当たり当選」となることなく「特別外れ結果」となった場合には、図柄表示装置 36 は、停止結果として、同一の数字を有する図柄の組み合わせではなく、当否抽選において「通常外れ結果」となった場合に選択されることのない互いに異なる数字を有する特別な図柄（例えば「3・4・1」）の組み合わせを有効ライン L 上に停止表示する。

#### 【0088】

リーチ表示は、同一の数字を有する図柄の組み合わせを最終的に停止表示させる場合（当否抽選において「大当たり当選」となって、振分抽選において「最有利結果」または「低確結果」に振り分けられた場合）には、リーチ乱数カウンタ C3 の値に関わらず発生する。また、リーチ表示は、特別な図柄の組み合わせを最終的に停止表示させる場合（当否抽選において「大当たり当選」となって、振分抽選において「非明示少ラウンド高確結果」または「明示少ラウンド高確結果」に振り分けられた場合や、当否抽選において「大当たり当選」となることなく「特別外れ結果」となった場合）には、リーチ乱数カウンタ C3 の値に関わらず発生しない。

10

#### 【0089】

リーチ表示の態様は、図柄表示装置 36 の表示画面 G に表示される複数の図柄列 Z1 ~ Z3 のうち、一部の図柄列（例えば、図柄列 Z1 および図柄列 Z3）を有効ライン L 上に停止表示させることによって、同一の図柄の組み合わせを表示して停止結果を示唆し、その状態で残りの図柄列（例えば、図柄列 Z2）を変動表示する。

20

したがって、パチンコ機 1 は、リーチ表示を発生させることによって、図柄表示装置 36 にて変動表示が開始された後、所定の停止結果を表示する前に、当否抽選において「大当たり当選」となって、振分抽選において「低確結果」または「最有利結果」に振り分けられたのではないかと遊技者に期待させることができる。

#### 【0090】

なお、リーチ表示の態様は、これに限定されることはなく、一部の図柄列を停止表示させた上で残りの図柄列を変動表示させるとともに、所定のキャラクタなどを動画として背景に表示してもよく、各図柄列を縮小表示または非表示にした上で所定のキャラクタなどを動画として表示画面 G の略全体に表示してもよい。

30

#### 【0091】

ここで、パチンコ機 1 は、図柄表示装置 36 の変動表示の一種として期待演出を有している。期待演出とは、図柄表示装置 36 にて変動表示が開始された後、所定の停止結果を表示する前に、当否抽選において「大当たり当選」となったのではないかと遊技者に期待させるような演出をいう。具体的には、パチンコ機 1 は、前述したリーチ表示と、予告表示との 2 種類の期待演出を有している。

#### 【0092】

予告表示は、当否抽選において「大当たり当選」となった場合や、当否抽選において「大当たり当選」となることなく「特別外れ結果」となった場合に、当否抽選において「大当たり当選」となることなく「通常外れ結果」となった場合よりも演出を発生しやすくする期待演出である。この予告表示は、演出を発生しやすくする代わりに、出現率の低い演出を選択しやすくするようにしてもよく、これらを組み合わせるようにしてもよい。

40

なお、リーチ表示を発生させるか否かの抽選は、主制御装置 4 にて実行されていたのに対し、予告表示を発生させるか否かの抽選は、音声発光制御装置 5 にて実行される。

#### 【0093】

予告表示の態様は、図柄表示装置 36 の表示画面 G に表示される複数の図柄列 Z1 ~ Z3 のうち、全ての図柄列 Z1 ~ Z3 を変動表示させている、一部の図柄列（例えば、図柄列 Z1）を有効ライン L 上に停止表示させた上で複数の図柄列（例えば、図柄列 Z2, Z3）を変動表示させている、またはリーチ表示を発生させている状況において、所定の夕

50

イミングに基づいて所定のキャラクタなどを動画として表示画面 G に表示する態様や、遊技者に押ボタン 1 4 2 を押下させることに基づいて所定のキャラクタなどを動画として表示画面 G に表示する態様を例示できる。この予告表示は、リーチ表示を発生させる場合およびリーチ表示を発生させない場合のいずれの場合においても発生するが、リーチ表示を発生させない場合よりもリーチ表示を発生させる場合に発生しやすくなるように設定されている。

なお、予告表示は、これに限定されることはなく、例えば、背景を変更して表示してもよく、図柄列 Z 1 ~ Z 3 の形態を変更して表示してもよい。

#### 【 0 0 9 4 】

最後に、変動種別カウンタ C S について説明する。変動種別カウンタ C S は、例えば、その更新の都度、前回値に 1 が加算され、最大値 1 9 8 に達した後、0 に戻ることによって、0 ~ 1 9 8 の範囲内でループするループカウンタとなっている。

変動種別カウンタ C S は、後述する通常処理の実行ごとに少なくとも 1 回更新され、その更新の都度、抽選カウンタ用バッファに格納される。

そして、M P U 4 2 は、抽選カウンタ用バッファに格納された変動種別カウンタ C S の値に基づいて、メイン表示部 3 4 における絵柄の表示継続時間と、図柄表示装置 3 6 における図柄の表示継続時間とを決定する。なお、これらの表示継続時間については後に詳細に説明する。

#### 【 0 0 9 5 】

< 主制御装置にて実行される各種処理について >

主制御装置 4 の M P U 4 2 は、遊技を進行させるタイマ割込み処理および通常処理や、電源投入に伴って起動するメイン処理を実行する。以下、タイマ割込み処理、通常処理、およびメイン処理について順に説明する。

なお、M P U 4 2 は、タイマ割込み処理、通常処理、およびメイン処理の他、N M I 端子（ノンマスクブル端子）への停電信号の入力によって起動する N M I 割込み処理を実行するが、この処理についての説明は省略する。

#### 【 0 0 9 6 】

< タイマ割込み処理 >

図 8 は、タイマ割込み処理のフローチャートを示す図である。

タイマ割込み処理では、M P U 4 2 は、図 8 に示すように、ステップ S 1 0 1 ~ S 1 0 5 を定期的に（例えば、2 m s e c 周期で）実行する。

#### 【 0 0 9 7 】

ステップ S 1 0 1 では、M P U 4 2 は、複数の検知センサ 3 0 1 ~ 3 0 6 の読み込み処理を実行する。この読み込み処理では、M P U 4 2 は、複数の検知センサ 3 0 1 ~ 3 0 6 の状態を読み込み、その状態を判定して入賞検知情報として R A M 4 4 に保存する。M P U 4 2 は、各種入賞口に対応した検知センサ 3 0 1 ~ 3 0 4 が遊技球の入賞を検知していると判定した場合には、賞球の払い出し指示を行うための賞球コマンドを設定し、この設定したコマンドを払出制御装置 4 6 に送信する。例えば、M P U 4 2 は、可変入賞装置 2 7 に対応した検知センサ 3 0 4 が遊技球の入賞を検知していると判定した場合には、特定単位個数である 1 5 個の賞球を指示するための賞球コマンドを払出制御装置 4 6 に送信する。

なお、払出制御装置 4 6 は、M P U 4 2 から送信される賞球コマンドに基づいて、払出装置 4 8 に賞球の払い出しを実行させる払出制御を行う。

#### 【 0 0 9 8 】

ステップ S 1 0 2 では、M P U 4 2 は、乱数初期値カウンタ C I N I の更新を実行する。具体的には、M P U 4 2 は、前述したように、乱数初期値カウンタ C I N I の前回値に 1 を加算して更新するとともに、更新後の値を R A M 4 4 の所定領域に設定された抽選カウンタ用バッファに格納する。なお、M P U 4 2 は、乱数初期値カウンタ C I N I の前回値に 1 を加算する際に最大値に達していた場合には、乱数初期値カウンタ C I N I の値を 0 に戻してクリアする。

10

20

30

40

50

## 【 0 0 9 9 】

ステップ S 1 0 3 では、M P U 4 2 は、大当たり乱数カウンタ C 1、大当たり種別カウンタ C 2、リーチ乱数カウンタ C 3、および電動役物開放カウンタ C 4 の更新を実行する。具体的には、M P U 4 2 は、前述したように、大当たり乱数カウンタ C 1、大当たり種別カウンタ C 2、リーチ乱数カウンタ C 3、および電動役物開放カウンタ C 4 の前回値にそれぞれ 1 を加算して更新するとともに、更新後の値を R A M 4 4 の所定領域に設定された抽選カウンタ用バッファに格納する。なお、M P U 4 2 は、各カウンタ C 1 ~ C 4 の前回値にそれぞれ 1 を加算する際に最大値に達していた場合には、各カウンタ C 1 ~ C 4 の値を 0 に戻してクリアする。

## 【 0 1 0 0 】

ステップ S 1 0 4 では、M P U 4 2 は、スルー用の入賞処理を実行する。このスルー用の入賞処理では、M P U 4 2 は、各スルーゲート 3 1 に対応した検知センサ 3 0 6 が遊技球の入賞を検知していると判定した場合には、ステップ S 1 0 3 にて更新した電動役物開放カウンタ C 4 の値を電役保留エリア 4 4 3 に格納する。また、M P U 4 2 は、第 3 保留ランプ部 3 7 3 を点灯させるためのコマンドを設定し、この設定したコマンドを音声発光制御装置 5 に送信する。

なお、音声発光制御装置 5 は、M P U 4 2 から送信されるコマンドに基づいて、第 3 保留ランプ部 3 7 3 を点灯させる。また、各スルーゲート 3 1 に入賞した遊技球の保留個数は、前述したように、最大 4 個であり、第 3 保留ランプ部 3 7 3 は、この保留個数と対応する数だけ点灯する。

## 【 0 1 0 1 】

ステップ S 1 0 5 では、M P U 4 2 は、作動口用の入賞処理を実行する。

以下、作動口用の入賞処理について詳細に説明する。

## 【 0 1 0 2 】

< 作動口用の入賞処理 >

図 9 は、作動口用の入賞処理のフローチャートを示す図である。

作動口用の入賞処理では、M P U 4 2 は、図 9 に示すように、ステップ S 2 0 1 ~ S 2 0 8 を実行する。

## 【 0 1 0 3 】

ステップ S 2 0 1 では、M P U 4 2 は、上作動口 2 5 に対応した検知センサ 3 0 2 が遊技球の入賞を検知したか否かを判定することによって、上作動口 2 5 に遊技球が入賞（始動入賞）したか否かを判定する。M P U 4 2 は、ステップ S 2 0 1 にて上作動口 2 5 に遊技球が入賞したと判定した場合には、ステップ S 2 0 2 において、第 1 結果表示部用保留エリア R a に記憶されている保留個数を把握し、その保留個数を第 1 始動保留記憶数 R a N として第 1 結果表示部用保留エリア R a における所定の記憶エリアにセットする。その後、M P U 4 2 は、ステップ S 2 0 5 以降の処理を実行する。

## 【 0 1 0 4 】

これに対して、M P U 4 2 は、ステップ S 2 0 1 にて上作動口 2 5 に遊技球が入賞していないと判定した場合には、ステップ S 2 0 3 において、下作動口 2 6 に対応した検知センサ 3 0 3 が遊技球の入賞を検知したか否かを判定することによって、下作動口 2 6 に遊技球が入賞（始動入賞）したか否かを判定する。

M P U 4 2 は、ステップ S 2 0 3 にて下作動口 2 6 に遊技球が入賞していないと判定した場合には、作動口用の入賞処理を終了する。また、M P U 4 2 は、ステップ S 2 0 3 にて下作動口 2 6 に遊技球が入賞したと判定した場合には、ステップ S 2 0 4 において、第 2 結果表示部用保留エリア R b に記憶されている保留個数を把握し、その保留個数を第 2 始動保留記憶数 R b N として第 2 結果表示部用保留エリア R b における所定の記憶エリアにセットする。その後、M P U 4 2 は、ステップ S 2 0 5 以降の処理を実行する。

## 【 0 1 0 5 】

ステップ S 2 0 2 またはステップ S 2 0 4 の処理を実行した後、M P U 4 2 は、ステップ S 2 0 5 において、ステップ S 2 0 2 またはステップ S 2 0 4 にてセットした始動保留

10

20

30

40

50

記憶数  $N$  ( $R a N$  または  $R b N$ ) が上限値 (本参考形態では 4) 未満であるか否かを判定する。

M P U 4 2 は、ステップ S 2 0 5 にて始動保留記憶数  $N$  が上限値未満でないとは判定した場合には、作動口用の入賞処理を終了する。また、M P U 4 2 は、ステップ S 2 0 5 にて始動保留記憶数  $N$  が上限値未満であると判定した場合には、ステップ S 2 0 6 において、その始動保留記憶数  $N$  の値に 1 を加算して更新する。

【 0 1 0 6 】

ステップ S 2 0 7 では、M P U 4 2 は、タイマ割込み処理のステップ S 1 0 3 にて更新した大当たり乱数カウンタ C 1、大当たり種別カウンタ C 2、およびリーチ乱数カウンタ C 3 の各値の組を結果表示部用保留エリアの空き記憶エリアのうち最初の記憶エリア、すなわちステップ S 2 0 6 にて更新した始動保留記憶数  $N$  と対応する記憶エリアに保留情報として格納する。

10

【 0 1 0 7 】

例えば、M P U 4 2 は、ステップ S 2 0 2 にて第 1 始動保留記憶数  $R a N$  をセットした場合には、タイマ割込み処理のステップ S 1 0 3 にて更新した大当たり乱数カウンタ C 1、大当たり種別カウンタ C 2、およびリーチ乱数カウンタ C 3 の各値の組を第 1 結果表示部用保留エリア  $R a$  の空き記憶エリアのうち最初の記憶エリア、すなわちステップ S 2 0 6 にて更新した第 1 始動保留記憶数  $R a N$  と対応する記憶エリアに保留情報として格納する。例えば、M P U 4 2 は、ステップ S 2 0 2 にて第 1 始動保留記憶数  $R a N$  に「3」をセットした場合には、ステップ S 2 0 6 にて更新した第 1 始動保留記憶数  $R a N$  の「4」と対応する記憶エリアである第 4 エリア  $R a 4$  に保留情報を格納する。

20

【 0 1 0 8 】

また、例えば、M P U 4 2 は、ステップ S 2 0 4 にて第 2 始動保留記憶数  $R b N$  をセットした場合には、タイマ割込み処理のステップ S 1 0 3 にて更新した大当たり乱数カウンタ C 1、大当たり種別カウンタ C 2、およびリーチ乱数カウンタ C 3 の各値の組を第 2 結果表示部用保留エリア  $R b$  の空き記憶エリアのうち最初の記憶エリア、すなわちステップ S 2 0 6 にて更新した第 2 始動保留記憶数  $R b N$  と対応する記憶エリアに保留情報として格納する。例えば、M P U 4 2 は、ステップ S 2 0 4 にて第 2 始動保留記憶数  $R b N$  に「3」をセットした場合には、ステップ S 2 0 6 にて更新した第 2 始動保留記憶数  $R b N$  の「4」と対応する記憶エリアである第 4 エリア  $R b 4$  に保留情報を格納する。

30

【 0 1 0 9 】

ステップ S 2 0 8 では、M P U 4 2 は、ステップ S 2 0 2 にて第 1 始動保留記憶数  $R a N$  をセットした場合には、第 1 結果表示部用保留エリア  $R a$  の記憶エリアに保留情報を格納したことを認識させるための第 1 保留発生コマンドを設定し、この設定した第 1 保留発生コマンドを音声発光制御装置 5 に送信する。その後、M P U 4 2 は、作動口用の入賞処理を終了する。

この第 1 保留発生コマンドは、上作動口 2 5 への遊技球の入賞に基づいて第 1 結果表示部用保留エリア  $R a$  の記憶エリアに保留情報を格納したことを音声発光制御装置 5 に認識させるための情報を含んでいる。また、第 1 保留発生コマンドは、現在のサポートモードに係る情報を含んでいる。

40

なお、音声発光制御装置 5 は、M P U 4 2 から送信される第 1 保留発生コマンドに基づいて、第 1 保留ランプ部 3 7 1 を点灯させる他、所定の処理を実行する。この処理については後に詳細に説明する。また、上作動口 2 5 に入賞した遊技球の保留個数は、前述したように、最大 4 個であり、第 1 保留ランプ部 3 7 1 は、この保留個数と対応する数だけ点灯する。

【 0 1 1 0 】

さらに、第 1 保留発生コマンドは、大当たり発生の抽選 (当否抽選) の結果 (当否結果) に係る情報と、リーチ表示を発生させるか否かの抽選 (リーチ発生抽選) の結果に係る情報とを含んでいる。

ここで、M P U 4 2 は、保留球格納エリア 4 4 2 に格納された大当たり乱数カウンタ C

50

1の値と、ROM 43の当否テーブル記憶エリア431(図105参照)に記憶された当否テーブルとに基づいて、大当たり発生の抽選(当否抽選)を実行し、当否抽選の結果(当否結果)を判定する。

また、MPU 42は、保留球格納エリア442に格納されたリーチ乱数カウンタC3の値と、ROM 43のリーチ用テーブル記憶エリア433(図105参照)に記憶されたリーチ用テーブルとに基づいて、リーチ表示を発生させるか否かの抽選(リーチ発生抽選)を実行し、リーチ発生抽選の結果を判定する。

#### 【0111】

また、ステップS208では、MPU 42は、ステップS204にて第2始動保留記憶数RbNをセットした場合には、第2結果表示部用保留エリアRbの記憶エリアに保留情報を格納したことを認識させるための第2保留発生コマンドを設定し、この設定した第2保留発生コマンドを音声発光制御装置5に送信する。その後、MPU 42は、作動口用の入賞処理を終了する。

10

この第2保留発生コマンドは、下作動口26への遊技球の入賞に基づいて第2結果表示部用保留エリアRbの記憶エリアに保留情報を格納したことを音声発光制御装置5に認識させるための情報を含んでいる。また、第2保留発生コマンドは、現在のサポートモードに係る情報を含んでいる。

なお、音声発光制御装置5は、MPU 42から送信される第2保留発生コマンドに基づいて、第2保留ランプ部372を点灯させる他、所定の処理を実行する。この処理については後に詳細に説明する。また、下作動口26に入賞した遊技球の保留個数は、前述したように、最大4個であり、第2保留ランプ部372は、この保留個数と対応する数だけ点灯する。

20

#### 【0112】

さらに、第2保留発生コマンドは、大当たり発生の抽選(当否抽選)の結果(当否結果)に係る情報と、リーチ表示を発生させるか否かの抽選(リーチ発生抽選)の結果に係る情報とを含んでいる。

ここで、MPU 42は、保留球格納エリア442に格納された大当たり乱数カウンタC1の値と、ROM 43の当否テーブル記憶エリア431(図105参照)に記憶された当否テーブルとに基づいて、大当たり発生の抽選(当否抽選)を実行し、当否抽選の結果(当否結果)を判定する。

30

また、MPU 42は、保留球格納エリア442に格納されたリーチ乱数カウンタC3の値と、ROM 43のリーチ用テーブル記憶エリア433(図105参照)に記憶されたリーチ用テーブルとに基づいて、リーチ表示を発生させるか否かの抽選(リーチ発生抽選)を実行し、リーチ発生抽選の結果を判定する。

#### 【0113】

<通常処理>

図10は、通常処理のフローチャートを示す図である。

MPU 42は、電源投入に伴って起動する後述のメイン処理を実行した後、遊技を進行させるための主要な処理である通常処理を実行する。この通常処理では、MPU 42は、図10に示すように、ステップS301~S314を実行する。具体的には、MPU 42は、ステップS301~S309を4ms周期で定期的に行い、残余時間が発生した場合にステップS308~S311を繰り返し実行し、ステップS308の判定結果に応じてステップS312以降を実行する。

40

#### 【0114】

ステップS301では、MPU 42は、タイマ割込み処理、作動口用の入賞処理、または前回の通常処理で設定したコマンドをサブ側の各制御装置に送信するための外部出力処理を実行する。この外部出力処理では、例えば、MPU 42は、賞球コマンドが設定されているか否かを判定し、賞球コマンドが設定されていると判定した場合には、その賞球コマンドを払出制御装置46に送信する。また、例えば、MPU 42は、遊技回用の演出に対応したコマンドや、開閉実行モード用の演出に対応したコマンドなどの演出用のコマン

50



ドが設定されているか否かを判定し、演出用のコマンドが設定されていると判定した場合には、その演出用のコマンドを音声発光制御装置 5 に送信する。

【 0 1 1 5 】

ステップ S 3 0 2 では、M P U 4 2 は、変動種別カウンタ C S の更新を実行する。具体的には、M P U 4 2 は、前述したように、変動種別カウンタ C S の前回値に 1 を加算して更新するとともに、更新後の値を R A M 4 4 の所定領域に設定された抽選カウンタ用バッファに格納する。なお、M P U 4 2 は、変動種別カウンタ C S の前回値に 1 を加算する際に最大値に達していた場合には、変動種別カウンタ C S の値を 0 に戻してクリアする。

【 0 1 1 6 】

ステップ S 3 0 3 では、M P U 4 2 は、遊技回を進行させるための遊技回制御処理を実行する。遊技回制御処理では、M P U 4 2 は、当否抽選および振分抽選を実行するとともに、図柄表示装置 3 6 に最終的に停止表示させる絵柄に係る情報の決定およびメイン表示部 3 4 に最終的に停止表示させる絵柄に係る情報の決定などを実行する。

ステップ S 3 0 4 では、M P U 4 2 は、遊技状態を移行させるための遊技状態移行処理を実行する。遊技状態移行処理では、M P U 4 2 は、開閉実行モード、高確率モード、および高頻度サポートモードなどの各遊技状態への移行処理を実行する。

なお、ステップ S 3 0 3 の遊技回制御処理およびステップ S 3 0 4 の遊技状態移行処理については後に詳細に説明する。

【 0 1 1 7 】

ステップ S 3 0 5 では、M P U 4 2 は、デモ表示実行判定処理を実行する。このデモ表示実行判定処理では、M P U 4 2 は、遊技回の終了後に新たな遊技回が開始されることなく予め定められたデモ開始用の開始待ち期間（例えば、3 0 s e c）を経過したか否かを判定し、開始待ち期間を経過していると判定した場合には、デモ表示を開始させるためのデモコマンドを設定する。M P U 4 2 は、通常処理のステップ S 3 0 1 において、ステップ S 3 0 5 にて設定したデモコマンドを音声発光制御装置 5 に送信する。

なお、音声発光制御装置 5 は、M P U 4 2 から送信されるデモコマンドに基づいて、デモ表示実行処理を開始する。

【 0 1 1 8 】

ここで、M P U 4 2 は、ステップ S 3 0 5 の処理の実行回数をカウントすることによって開始待ち期間が経過したか否かを判定する。例えば、開始待ち期間を 3 0 s e c とし、ステップ S 3 0 5 の処理を繰り返し実行する間隔が 4 m s e c である場合には、M P U 4 2 は、ステップ S 3 0 5 の処理の実行回数をカウントして 7 5 0 0 回に達したときに開始待ち期間を経過したと判定する。なお、開始待ち期間を測定する構成は任意であり、例えば、リアルタイムクロックを用いて開始待ち期間を測定してもよい。また、M P U 4 2 は、ステップ S 3 0 5 の処理の実行回数をカウントしているときに新たな遊技回を開始した場合には、そのカウントの値をリセットする。

【 0 1 1 9 】

ステップ S 3 0 6 では、M P U 4 2 は、下作動口 2 6 に設けられた電動役物 2 6 1 の駆動制御を実行するための電役サポート用処理を実行する。この電役サポート用処理では、M P U 4 2 は、R A M 4 4 の電役保留エリア 4 4 3 に格納された電動役物開放カウンタ C 4 の値に基づいて、電動役物開放抽選を実行するとともに、電動役物開放抽選に当選した場合には、電動役物 2 6 1 の開閉処理を実行する。また、M P U 4 2 は、電動役物開放抽選の結果を表示するように、役物用表示部 3 5 の表示制御を実行する。

【 0 1 2 0 】

ステップ S 3 0 7 では、M P U 4 2 は、遊技球発射制御処理を実行する。この遊技球発射制御処理では、M P U 4 2 は、遊技者が発射ハンドル 1 6 を回転操作したに基づいて、電源・発射制御装置 4 7 に遊技球を発射させる発射制御を実行させる。具体的には、電源・発射制御装置 4 7 は、所定の周期（本参考形態では 0 . 6 s e c）で遊技球発射機構 4 9 のソレノイドを励磁することによって、遊技球発射機構 4 9 に遊技球を発射させる。なお、ソレノイドは、発射ハンドル 1 6 の回転操作量に応じた発射強度で遊技球を発射

10

20

30

40

50

するように励磁される。また、電源・発射制御装置 4 7 は、所定の発射条件が整っている場合に、遊技球発射機構 4 9 のソレノイドに対して駆動信号を供給し、遊技球を発射させる。

【 0 1 2 1 】

ステップ S 3 0 8 では、M P U 4 2 は、R A M 4 4 の停電フラグ格納エリア（図示略）に停電フラグがセットされているか否かを判定する。この停電フラグは、M P U 4 2 の N M I 端子に対して停電監視基板 4 5 から停電信号が入力されることによって R A M 4 4 にセットされる。停電監視基板 4 5 は、停電の発生を確認した場合に、この停電信号を出力する。なお、この停電フラグは、次のメイン処理の実行時にクリアされる。

【 0 1 2 2 】

ここで、パチンコ機 1 は、R A M 4 4 等の所定のエリアに 1 を代入することによって各種のフラグをセットし、0 を代入することによって各種のフラグをクリアする。例えば、パチンコ機 1 は、R A M 4 4 の停電フラグ格納エリアに 1 を代入することによって停電フラグをセットし、R A M 4 4 の停電フラグ格納エリアに 0 を代入することによって停電フラグをクリアする。

【 0 1 2 3 】

M P U 4 2 は、ステップ S 3 0 8 にて停電フラグがセットされていると判定した場合には、ステップ S 3 0 9 以降の処理を実行することなく、ステップ S 3 1 2 以降の電断時処理を実行する。具体的には、ステップ S 3 1 2 では、M P U 4 2 は、タイマ割込み処理の発生を禁止する。ステップ S 3 1 3 では、M P U 4 2 は、R A M 判定値（R A M 4 4 のチェックサム）を算出して保存する。ステップ S 3 1 4 では、M P U 4 2 は、R A M 4 4 へのアクセスを禁止する。その後、M P U 4 2 は、電源が完全に遮断して処理が実行できなくなるまで無限ループを継続する。

【 0 1 2 4 】

これに対して、M P U 4 2 は、ステップ S 3 0 8 にて停電フラグがセットされていないと判定した場合には、ステップ S 3 0 9 において、次の通常処理を実行するタイミングに至ったか否か、すなわち現在の通常処理を開始したときから所定時間（本参考形態では 4 m s e c）が経過したか否かを判定する。

M P U 4 2 は、ステップ S 3 0 9 にて次の通常処理を実行するタイミングに至っていないと判定した場合、すなわち残余時間が発生した場合には、ステップ S 3 1 0 において、乱数初期値カウンタ C I N I の更新を実行し、ステップ S 3 1 1 において、変動種別カウンタ C S の更新を実行する。なお、M P U 4 2 は、ステップ S 3 0 9 にて次の通常処理を実行するタイミングに至ったと判定するまでステップ S 3 0 8 ~ S 3 1 1 を繰り返し実行する。

【 0 1 2 5 】

これに対して、M P U 4 2 は、ステップ S 3 0 9 にて次の通常処理を実行するタイミングに至ったと判定した場合、すなわち残余時間が発生していない場合には、ステップ S 3 0 1 を再び実行することによって、次の通常処理を開始する。

【 0 1 2 6 】

<メイン処理>

図 1 1 は、メイン処理のフローチャートを示す図である。

メイン処理では、M P U 4 2 は、図 1 1 に示すように、ステップ S 4 0 1 ~ S 4 1 2 を実行する。

ステップ S 4 0 1 では、M P U 4 2 は、電源投入に伴って立ち上げ処理を実行する。この立ち上げ処理では、M P U 4 2 は、サブ側の制御基板（音声発光制御装置 5 の制御基板等）が動作可能な状態になるのを待つために、電源投入後、所定の時間（例えば、5 0 0 m s e c 程度）が経過するまで待機する。

【 0 1 2 7 】

ステップ S 4 0 2 では、M P U 4 2 は、許可禁止用期間である 1 s e c が経過したか否かを判定する。M P U 4 2 は、ステップ S 4 0 2 にて 1 s e c が経過していないと判定し

10

20

30

40

50

た場合には、ステップS 4 0 2の処理を繰り返し実行する。また、M P U 4 2は、ステップS 4 0 2にて1 s e cが経過したと判定した場合には、ステップS 4 0 3以降の処理を実行する。

**【 0 1 2 8 】**

ここで、M P U 4 2は、ステップS 4 0 2の処理の実行回数をカウントすることによって1 s e cが経過したか否かを判定する。例えば、ステップS 4 0 2の処理を繰り返し実行する間隔が0 . 1 m s e cである場合には、M P U 4 2は、ステップS 4 0 2の処理の実行回数をカウントして1 0 0 0 0回に達したときに1 s e cが経過したと判定する。なお、許可禁止用期間を測定する構成は任意であり、例えば、リアルタイムクロックを用いて許可禁止用期間を測定してもよい。

10

**【 0 1 2 9 】**

ステップS 4 0 3では、M P U 4 2は、R A M 4 4へのアクセスを許可する。

ステップS 4 0 4では、M P U 4 2は、電源・発射制御装置4 7に設けられたR A M消去スイッチ（図省略）がオンになっているか否かを判定する。

M P U 4 2は、ステップS 4 0 4にてR A M消去スイッチがオンになっていると判定した場合には、ステップS 4 0 9以降の処理を実行する。

これに対して、M P U 4 2は、ステップS 4 0 4にてR A M消去スイッチがオンになっていないと判定した場合には、ステップS 4 0 5において、R A M 4 4の停電フラグ格納エリアに停電フラグがセットされているか否かを判定する。

**【 0 1 3 0 】**

そして、M P U 4 2は、ステップS 4 0 5にて停電フラグがセットされていないと判定した場合には、ステップS 4 0 9以降の処理を実行する。

これに対して、M P U 4 2は、ステップS 4 0 5にて停電フラグがセットされていると判定した場合には、ステップS 4 0 6において、R A M判定値を算出する。

ステップS 4 0 7では、M P U 4 2は、ステップS 4 0 6にて算出したR A M判定値が正常であるか否かを判定することによって、R A M 4 4に記憶されたデータの有効性を確認する。具体的には、M P U 4 2は、ステップS 4 0 6にて算出したR A M判定値と、通常処理のステップS 3 1 3（電断時処理）にて保存されたR A M判定値とを比較し、これらが一致した場合には、R A M判定値は正常であると判定し、一致しない場合には、R A M判定値は異常であると判定する。

20

30

**【 0 1 3 1 】**

そして、M P U 4 2は、ステップS 4 0 7にてR A M判定値が正常でないと判定した場合には、ステップS 4 0 9以降の処理を実行する。

これに対して、M P U 4 2は、ステップS 4 0 7にてR A M判定値が正常であると判定した場合には、ステップS 4 0 8において、R A M 4 4の停電フラグ格納エリアに格納されている停電フラグをクリアする。

**【 0 1 3 2 】**

なお、R A M 4 4に記憶されたデータの有効性は、R A M判定値の整合性を確認する方法とは異なる方法によって判定してもよく、例えば、電断時処理にてR A M 4 4の所定のエリアにキーワードを書き込み、このキーワードが正常に書き込まれているか否かをメイン処理にて判定することによって、R A M 4 4に記憶されたデータの有効性を確認してもよい。

40

**【 0 1 3 3 】**

前述したように、M P U 4 2は、ステップS 4 0 4にてR A M消去スイッチがオンになっていると判定した場合、ステップS 4 0 5にて停電フラグがセットされていないと判定した場合、またはステップS 4 0 7にてR A M判定値が正常でないと判定した場合には、ステップS 4 0 9以降の処理を実行する。

具体的には、M P U 4 2は、ステップS 4 0 9において、R A M 4 4の作業領域をクリアし、ステップS 4 1 0において、R A M 4 4の初期化を実行する。

**【 0 1 3 4 】**

50

したがって、例えば、遊技場の管理者は、遊技場の営業開始時にRAM消去スイッチを押下しながらパチンコ機1の電源を投入することによって、RAM44に記憶されたデータを初期化することができる。また、パチンコ機1は、停電監視基板45にて停電の発生を確認していない場合や、RAM判定値が異常であった場合には、RAM44に記憶されたデータを初期化する。

#### 【0135】

ステップS408またはステップS410の処理を実行した後、MPU42は、ステップS411において、サブ側の制御基板（音声発光制御装置5の制御基板等）に対して初期コマンドを送信し、ステップS412において、タイマ割込み処理の発生を許可し、前述した通常処理に移行する。

なお、サブ側の制御基板は、ステップS411にて送信された初期コマンドを受信することによって、主制御基板41との通信が正常に行われていることを認識するとともに、自己の初期化を実行する。

#### 【0136】

##### <遊技回制御処理>

図12は、遊技回制御処理のフローチャートを示す図である。

遊技回制御処理では、MPU42は、図12に示すように、ステップS501～S509を実行する。

ステップS501では、MPU42は、開閉実行モード中であるか否かを判定する。MPU42は、ステップS501にて開閉実行モード中であると判定した場合には、ステップS502以降の処理を実行することなく、遊技回制御処理を終了する。したがって、開閉実行モード中であると判定した場合には、MPU42は、各作動口25, 26への遊技球の入賞を検知しているか否かに関わらず遊技回の進行を開始しない。

なお、MPU42は、RAM44に記憶された開閉実行モード中フラグを参照することによって、開閉実行モード中であるか否かを判定している。以下の各処理においても同様である。MPU42は、開閉実行モードへの移行時に開閉実行モード中フラグをセットし、開閉実行モードの終了時に開閉実行モード中フラグをクリアする。

#### 【0137】

これに対して、MPU42は、ステップS501にて開閉実行モード中でないと判定した場合には、ステップS502において、メイン表示部34が変動表示中であるか否か、すなわち遊技回を進行中であるか否かを判定する。

MPU42は、ステップS502にてメイン表示部34が変動表示中でないと判定した場合には、ステップS503～S505の遊技回開始用処理を実行する。

これに対して、MPU42は、ステップS502にてメイン表示部34が変動表示中であると判定した場合には、ステップS506～S509の遊技回進行用処理を実行する。

#### 【0138】

まず、ステップS503～S505の遊技回開始用処理について説明する。

ステップS503では、MPU42は、第1結果表示部用保留エリアRaに記憶されている保留個数と、第2結果表示部用保留エリアRbに記憶されている保留個数とを把握し、これらの保留個数の合計数CRNが「0」以下であるか否かを判定する。MPU42は、ステップS503にて合計数CRNが「0」以下であると判定した場合には、遊技回制御処理を終了する。

#### 【0139】

これに対して、MPU42は、ステップS503にて合計数CRNが「0」以下でないと判定した場合には、ステップS504において、第1結果表示部用保留エリアRaまたは第2結果表示部用保留エリアRbに記憶されている保留情報を遊技回の消化用に設定するためのデータ設定処理を実行する。その後、MPU42は、ステップS505において、メイン表示部34および図柄表示装置36に変動表示を開始させて遊技回を消化するための変動開始処理を実行し、遊技回制御処理を終了する。

以下、ステップS504のデータ設定処理およびステップS505の変動開始処理につ

10

20

30

40

50

いて詳細に説明する。

#### 【 0 1 4 0 】

図 1 3 は、データ設定処理のフローチャートを示す図である。

データ設定処理では、MPU 4 2 は、図 1 3 に示すように、ステップ S 6 0 1 ~ S 6 1 1 を実行する。

ステップ S 6 0 1 では、MPU 4 2 は、作動口用の入賞処理のステップ S 2 0 4 にてセットされた第 2 結果表示部用保留エリア R b の第 2 始動保留記憶数 R b N が「 0 」以下であるか否かを判定する。MPU 4 2 は、ステップ S 6 0 1 にて第 2 始動保留記憶数 R b N が「 0 」以下であると判定した場合には、ステップ S 6 0 2 ~ S 6 0 6 の第 1 結果表示部用のデータ設定処理を実行し、ステップ S 6 0 1 にて第 2 始動保留記憶数 R b N が「 0 」以下でないと判定した場合には、ステップ S 6 0 7 ~ S 6 1 1 の第 2 結果表示部用のデータ設定処理を実行する。

10

#### 【 0 1 4 1 】

このように、データ設定処理は、第 1 結果表示部用保留エリア R a に記憶された保留情報を遊技回の消化用に設定する第 1 結果表示部用のデータ設定処理と、第 2 結果表示部用保留エリア R b に記憶された保留情報を遊技回の消化用に設定する第 2 結果表示部用のデータ設定処理とを有している。

そして、MPU 4 2 は、ステップ S 6 0 1 にて第 2 始動保留記憶数 R b N が「 0 」以下でないと判定した場合には、第 1 結果表示部用のデータ設定処理を実行することなく、第 2 結果表示部用のデータ設定処理を実行する。換言すれば、MPU 4 2 は、下作動口 2 6 への遊技球の入賞に基づいて第 2 結果表示部用保留エリア R b に記憶された保留情報があると判定した場合には、上作動口 2 5 への遊技球の入賞に基づいて第 1 結果表示部用保留エリア R a に記憶された保留情報があるか否かに関わらず第 2 結果表示部用保留エリア R b に記憶された保留情報を優先的に遊技回の消化用に設定する。

20

#### 【 0 1 4 2 】

まず、ステップ S 6 0 2 ~ S 6 0 6 の第 1 結果表示部用のデータ設定処理について説明する。

ステップ S 6 0 2 では、MPU 4 2 は、第 1 結果表示部用保留エリア R a の第 1 始動保留記憶数 R a N の値に 1 を減算して更新する。

ステップ S 6 0 3 では、MPU 4 2 は、第 1 結果表示部用保留エリア R a の第 1 エリア R a 1 に格納された保留情報を実行エリア A E に移動する。

30

ステップ S 6 0 4 では、MPU 4 2 は、第 1 結果表示部用保留エリア R a の記憶エリアに格納された保留情報をシフトするデータシフト処理を実行する。このデータシフト処理は、各エリア R a 1 ~ R a 4 に格納されている保留情報を第 1 エリア R a 1 側に順にシフトする処理である。具体的には、MPU 4 2 は、第 2 エリア R a 2 の保留情報を第 1 エリア R a 1 にシフトし、第 3 エリア R a 3 の保留情報を第 2 エリア R a 2 にシフトし、第 4 エリア R a 4 の保留情報を第 3 エリア R a 3 にシフトする。

#### 【 0 1 4 3 】

ステップ S 6 0 5 では、MPU 4 2 は、RAM 4 4 に記憶された第 2 結果表示部フラグをクリアする。この第 2 結果表示部フラグは、遊技回の消化に際して第 1 結果表示部 3 4 1 および第 2 結果表示部 3 4 2 のうち、どちらのメイン表示部 3 4 に変動表示を開始させているかを特定するためのフラグである。このステップ S 6 0 5 では、MPU 4 2 は、第 2 結果表示部フラグをクリアしているので、遊技回の消化に際し、上作動口 2 5 への遊技球の入賞に基づいて、第 1 結果表示部 3 4 1 に変動表示を開始させることを示している。

40

#### 【 0 1 4 4 】

ステップ S 6 0 6 では、MPU 4 2 は、保留情報のシフトを実行したことを認識させるための第 1 シフト時コマンドを設定する。その後、MPU 4 2 は、データ設定処理を終了する。MPU 4 2 は、通常処理のステップ S 3 0 1 において、ステップ S 6 0 6 にて設定した第 1 シフト時コマンドを音声発光制御装置 5 に送信する。この第 1 シフト時コマンドは、上作動口 2 5 への遊技球の入賞に基づいて第 1 結果表示部用保留エリア R a に記憶さ

50

れた保留情報を対象として保留情報のシフトを実行したことを音声発光制御装置 5 に認識させるための情報を含んでいる。

なお、音声発光制御装置 5 は、MPU 4 2 から送信される第 1 シフト時コマンドに基づいて、第 1 保留ランプ部 3 7 1 の点灯状態を変更する他、所定の処理を実行する。この処理については後に詳細に説明する。具体的には、音声発光制御装置 5 は、上作動口 2 5 に入賞した遊技球の保留個数の減少に伴って、第 1 保留ランプ部 3 7 1 の点灯個数を減少させる。

#### 【 0 1 4 5 】

次に、ステップ S 6 0 7 ~ S 6 1 1 の第 2 結果表示部用のデータ設定処理について説明する。

ステップ S 6 0 7 では、MPU 4 2 は、第 2 結果表示部用保留エリア R b の第 2 始動保留記憶数 R b N の値に 1 を減算して更新する。

ステップ S 6 0 8 では、MPU 4 2 は、第 2 結果表示部用保留エリア R b の第 2 エリア R b 1 に格納された保留情報を実行エリア A E に移動する。

ステップ S 6 0 9 では、MPU 4 2 は、第 2 結果表示部用保留エリア R b の記憶エリアに格納された保留情報をシフトするデータシフト処理を実行する。このデータシフト処理は、各エリア R b 1 ~ R b 4 に格納されている保留情報を第 1 エリア R b 1 側に順にシフトする処理である。具体的には、MPU 4 2 は、第 2 エリア R b 2 の保留情報を第 1 エリア R b 1 にシフトし、第 3 エリア R b 3 の保留情報を第 2 エリア R b 2 にシフトし、第 4 エリア R b 4 の保留情報を第 3 エリア R b 3 にシフトする。

#### 【 0 1 4 6 】

ステップ S 6 1 0 では、MPU 4 2 は、RAM 4 4 に第 2 結果表示部フラグをセットする。このステップ S 6 1 0 では、MPU 4 2 は、第 2 結果表示部フラグをセットしているので、遊技回の消化に際し、下作動口 2 6 への遊技球の入賞に基づいて、第 2 結果表示部 3 4 2 に変動表示を開始させることを示している。

#### 【 0 1 4 7 】

ステップ S 6 1 1 では、MPU 4 2 は、保留情報のシフトを実行したことを認識させるための第 2 シフト時コマンドを設定する。その後、MPU 4 2 は、データ設定処理を終了する。MPU 4 2 は、通常処理のステップ S 3 0 1 において、ステップ S 6 1 1 にて設定した第 2 シフト時コマンドを音声発光制御装置 5 に送信する。この第 2 シフト時コマンドは、下作動口 2 6 への遊技球の入賞に基づいて第 2 結果表示部用保留エリア R b に記憶された保留情報を対象として保留情報のシフトを実行したことを音声発光制御装置 5 に認識させるための情報を含んでいる。

なお、音声発光制御装置 5 は、MPU 4 2 から送信される第 2 シフト時コマンドに基づいて、第 2 保留ランプ部 3 7 2 の点灯状態を変更する他、所定の処理を実行する。この処理については後に詳細に説明する。具体的には、音声発光制御装置 5 は、下作動口 2 6 に入賞した遊技球の保留個数の減少に伴って、第 2 保留ランプ部 3 7 2 の点灯個数を減少させる。

#### 【 0 1 4 8 】

図 1 4 は、変動開始処理のフローチャートを示す図である。

変動開始処理では、MPU 4 2 は、図 1 4 に示すように、ステップ S 7 0 1 ~ S 7 1 8 を実行する。

ステップ S 7 0 1 では、MPU 4 2 は、当否抽選モードが高確率モードであるか否かを判定する。

MPU 4 2 は、ステップ S 7 0 1 にて当否抽選モードが高確率モードでないと判定した場合には、ステップ S 7 0 2 において、低確率モード用の当否テーブル（図 6 ( a ) 参照）を ROM 4 3 の当否テーブル記憶エリア 4 3 1 から読み出し、ステップ S 7 0 1 にて当否抽選モードが高確率モードであると判定した場合には、ステップ S 7 0 3 において、高確率モード用の当否テーブル（図 6 ( b ) 参照）を ROM 4 3 の当否テーブル記憶エリア 4 3 1 から読み出す。

10

20

30

40

50

## 【 0 1 4 9 】

ステップ S 7 0 2 またはステップ S 7 0 3 の処理を実行した後、M P U 4 2 は、ステップ S 7 0 4 において、当否判定処理を実行する。この当否判定処理では、M P U 4 2 は、実行エリア A E に格納された大当たり乱数カウンタ C 1 の値と、ステップ S 7 0 2 またはステップ S 7 0 3 にて読み出した当否テーブルとを比較することによって、当否抽選の結果（当否結果）を判定する。なお、前述したように、当否結果は、「大当たり当選」、「特別外れ結果」、および「通常外れ結果」のいずれかであり、当否抽選モードが低確率モードであっても高確率モードであっても同様である。

## 【 0 1 5 0 】

ステップ S 7 0 5 では、M P U 4 2 は、ステップ S 7 0 4 にて判定した当否結果が「大当たり当選」であるか否かを判定する。M P U 4 2 は、ステップ S 7 0 5 にて当否結果が「大当たり当選」であると判定した場合には、ステップ S 7 0 6 以降の処理を実行し、ステップ S 7 0 5 にて当否結果が「大当たり当選」でないと判定した場合には、ステップ S 7 1 2 以降の処理を実行する。

10

## 【 0 1 5 1 】

まず、ステップ S 7 0 5 において、M P U 4 2 にて当否結果が「大当たり当選」であると判定された場合の処理（ステップ S 7 0 6 以降の処理）について説明する。

ステップ S 7 0 6 では、M P U 4 2 は、R A M 4 4 に第 2 結果表示部フラグがセットされているか否かを判定する。

## 【 0 1 5 2 】

M P U 4 2 は、ステップ S 7 0 6 にて R A M 4 4 に第 2 結果表示部フラグがセットされていないと判定した場合には、上作動口 2 5 への遊技球の入賞に基づく第 1 結果表示部 3 4 1 に変動表示を開始させることを示しているため、ステップ S 7 0 7 において、第 1 振分テーブル（図 7（a）参照）を R O M 4 3 の振分テーブル記憶エリア 4 3 2 から読み出す。

20

これに対して、M P U 4 2 は、ステップ S 7 0 6 にて R A M 4 4 に第 2 結果表示部フラグがセットされていると判定した場合には、下作動口 2 6 への遊技球の入賞に基づく第 2 結果表示部 3 4 2 に変動表示を開始させることを示しているため、ステップ S 7 0 8 において、第 2 振分テーブル（図 7（b）参照）を R O M 4 3 の振分テーブル記憶エリア 4 3 2 から読み出す。

30

## 【 0 1 5 3 】

ステップ S 7 0 7 またはステップ S 7 0 8 の処理を実行した後、M P U 4 2 は、ステップ S 7 0 9 において、振分判定処理を実行する。この振分判定処理では、M P U 4 2 は、実行エリア A E に格納された大当たり種別カウンタ C 2 の値と、ステップ S 7 0 7 またはステップ S 7 0 8 にて読み出した振分テーブルとを比較することによって、振分抽選の結果（振分結果）を判定する。

## 【 0 1 5 4 】

ステップ S 7 1 0 では、M P U 4 2 は、大当たり結果用の停止結果設定処理を実行する。この大当たり結果用の停止結果設定処理では、M P U 4 2 は、メイン表示部 3 4 の第 1 結果表示部 3 4 1 または第 2 結果表示部 3 4 2 に最終的に停止表示させる絵柄に係る情報をステップ S 7 0 9 にて判定した振分結果に応じて決定し、その決定した情報を R A M 4 4 に記憶させる。ここで、M P U 4 2 は、ステップ S 7 0 9 にて判定した振分結果と、R O M 4 3 に予め記憶された大当たり結果用の停止結果テーブルとを比較することによって、メイン表示部 3 4 に最終的に停止表示させる絵柄に係る情報を決定する。この大当たり結果用の停止結果テーブルは、メイン表示部 3 4 に停止表示させる絵柄の態様を振分結果ごとに相違させて規定している。

40

## 【 0 1 5 5 】

ステップ S 7 1 1 では、M P U 4 2 は、ステップ S 7 0 9 にて判定した振分結果に応じたフラグを R A M 4 4 にセットする。具体的には、M P U 4 2 は、振分結果が「低確結果」であることを特定した場合には、低確結果フラグをセットし、「非明示少ラウンド高確

50

結果」であることを特定した場合には、非明示少ラウンド高確結果フラグをセットし、「明示少ラウンド高確結果」であることを特定した場合には、明示少ラウンド高確結果フラグをセットし、「最有利結果」であることを特定した場合には、最有利結果フラグをセットする。その後、MPU42は、ステップS716以降の処理を実行する。

なお、以下の各処理において、MPU42は、これらのフラグを参照することによって、振分結果の判定を実行する。

#### 【0156】

次に、ステップS705において、MPU42にて当否結果が「大当たり当選」でないと判定された場合の処理（ステップS712以降の処理）について説明する。

ステップS712では、MPU42は、ステップS704にて判定した当否結果が「特別外れ結果」であるか否かを判定する。

10

MPU42は、ステップS712にて当否結果が「特別外れ結果」であると判定した場合には、ステップS713以降の処理を実行し、ステップS712にて当否結果が「特別外れ結果」でないと判定した場合には、ステップS715以降の処理を実行する。

#### 【0157】

ステップS713では、MPU42は、特別外れ結果用の停止結果設定処理を実行する。この特別外れ結果用の停止結果設定処理では、MPU42は、メイン表示部34の第1結果表示部341または第2結果表示部342に最終的に停止表示させる絵柄に係る情報を決定し、その決定した情報をRAM44に記憶させる。ここで、MPU42は、ROM43に予め記憶された特別外れ結果用の停止結果テーブルを参照することによって、メイン表示部34に最終的に停止表示させる絵柄に係る情報を決定する。この特別外れ結果用の停止結果テーブルに設定された絵柄の態様は、大当たり結果用の停止結果テーブルに設定された絵柄の態様とは異なっている。

20

ステップS714では、MPU42は、特別外れフラグをRAM44にセットする。

なお、以下の各処理において、MPU42は、この特別外れフラグを参照することによって、当否結果が「特別外れ結果」であるか否かの判定を実行する。

#### 【0158】

これに対して、ステップS715では、MPU42は、通常外れ結果用の停止結果設定処理を実行する。この通常外れ結果用の停止結果設定処理では、MPU42は、メイン表示部34の第1結果表示部341または第2結果表示部342に最終的に停止表示させる絵柄に係る情報を決定し、その決定した情報をRAM44に記憶させる。ここで、MPU42は、ROM43に予め記憶された通常外れ結果用の停止結果テーブルを参照することによって、メイン表示部34に最終的に停止表示させる絵柄に係る情報を決定する。この通常外れ結果用の停止結果テーブルに設定された絵柄の態様は、大当たり結果用の停止結果テーブルおよび特別外れ結果用の停止結果テーブルに設定された絵柄の態様とは異なっている。

30

#### 【0159】

ステップS711、ステップS714、およびステップS715のいずれかの処理を実行した後、MPU42は、ステップS716において、表示継続時間（表示継続期間）の設定処理を実行する。

40

表示継続時間の設定処理では、MPU42は、RAM44の抽選カウンタ用バッファにおける変動種別カウンタ用バッファに格納された変動種別カウンタCSの値を取得する。

#### 【0160】

また、表示継続時間の設定処理では、MPU42は、図柄表示装置36にてリーチ表示が発生するか否かを判定する。具体的には、MPU42は、ステップS709にて判定した振分結果が「低確結果」または「最有利結果」である場合、並びにステップS704にて判定した当否結果が「通常外れ結果」であるとともに、リーチ発生抽選に当選した場合には、リーチ表示が発生すると判定する。なお、MPU42は、前述したように、ROM43のリーチ用テーブル記憶エリア433に予め記憶されたリーチ用テーブルと、保留球格納エリア442に格納されたリーチ乱数カウンタC3の値とを比較することによって、

50



リーチ発生抽選を実行する。

【0161】

M P U 4 2 は、リーチ表示が発生すると判定した場合には、R O M 4 3 のリーチ用テーブル記憶エリア 4 3 3 に記憶されたリーチ発生用表示継続時間テーブルを参照することによって、変動種別カウンタ用バッファから取得した変動種別カウンタ C S の値に対応した表示継続時間を決定し、その決定した表示継続時間を R A M 4 4 の各種カウンタエリア 4 4 1 に設けられた表示継続時間カウンタにセットする。

これに対して、M P U 4 2 は、リーチ表示が発生しないと判定した場合には、R O M 4 3 のリーチ用テーブル記憶エリア 4 3 3 に記憶されたリーチ非発生用表示継続時間テーブルを参照することによって、変動種別カウンタ用バッファから取得した変動種別カウンタ C S の値に対応した表示継続時間を決定し、その決定した表示継続時間を R A M 4 4 の各種カウンタエリア 4 4 1 に設けられた表示継続時間カウンタにセットする。

【0162】

具体的には、リーチ非発生用表示継続時間テーブルは、保留個数が多くなるほど表示継続時間を短くするように設定されている。したがって、上作動口 2 5 に係る保留情報を消化する際の表示継続時間は、上作動口 2 5 に係る保留個数が多くなるほど短くなるように設定されている。そして、下作動口 2 6 に係る保留情報を消化する際の表示継続時間は、下作動口 2 6 に係る保留個数が多くなるほど短くなるように設定されている。また、リーチ非発生用表示継続時間テーブルは、サポートモードが高頻度サポートモードである場合には、低頻度サポートモードである場合と比較して、表示継続時間を短くするように設定されている。換言すれば、保留個数が同じであれば、高頻度サポートモードである場合の表示継続時間は、低頻度サポートモードである場合のそれよりも短い。

さらに、リーチ発生用表示継続時間テーブルを参照することによって決定される表示継続時間は、リーチ非発生用表示継続時間テーブルを参照することによって決定される表示継続時間とは異なっている。

【0163】

なお、リーチ非発生用表示継続時間テーブルは、保留個数が多くなるほど表示継続時間を長くなる等のように前述した関係とは逆の関係に設定されていてもよく、保留個数やサポートモードに応じて変動しない構成としてもよい。また、当否結果および振分結果のそれぞれに対して個別に表示継続時間テーブルを設定してもよい。

【0164】

ステップ S 7 1 7 では、M P U 4 2 は、変動用コマンドおよび種別コマンドを設定する。M P U 4 2 は、通常処理のステップ S 3 0 1 において、ステップ S 7 1 7 にて設定した変動用コマンドおよび種別コマンドを音声発光制御装置 5 に送信する。

なお、音声発光制御装置 5 は、M P U 4 2 から送信される変動用コマンドおよび種別コマンドに基づいて、所定の処理を実行する。この処理については後に詳細に説明する。

【0165】

変動用コマンドは、表示継続時間に係る情報を含んでいる。また、変動用コマンドは、リーチ表示が発生するか否かの情報を含んでいない。

ここで、前述したように、リーチ発生用表示継続時間テーブルを参照することによって決定される表示継続時間と、リーチ非発生用表示継続時間テーブルを参照することによって決定される表示継続時間とは互いに異なっている。

したがって、リーチ表示が発生するか否かの情報を変動用コマンドに含めなかったとしても、表示継続時間に係る情報に基づいて、サブ側の制御装置である音声発光制御装置 5 にてリーチ表示が発生するか否かを判定することは可能である。この意味では、変動用コマンドは、リーチ表示が発生するか否かの情報を間接的に含んでいるとも言える。なお、変動用コマンドは、リーチ表示が発生するか否かの情報を直接的に含んでいてもよい。

【0166】

種別コマンドは、当否結果に係る情報を含んでいる。換言すれば、種別コマンドは、当否結果に係る情報として、「大当たり当選」、「特別外れ結果」、および「通常外れ結果

10

20

30

40

50

」に係る各情報を含んでいる。また、種別コマンドは、振分結果に係る情報を含んでいる。換言すれば、種別コマンドは、振分結果に係る情報として、「低確結果」、「非明示少ラウンド高確結果」、「明示少ラウンド高確結果」、および「最有利結果」に係る各情報を含んでいる。

なお、以下の説明では、当否結果および振分結果を総称して遊技結果とする。換言すれば、種別コマンドは、遊技結果に係る情報を含んでいる。

#### 【0167】

ステップS718では、MPU42は、RAM44に第2結果表示部フラグがセットされているか否かを判定し、その判定結果に基づいてメイン表示部34に変動表示を開始させる。その後、MPU42は、変動開始処理を終了する。

10

具体的には、MPU42は、RAM44に第2結果表示部フラグがセットされていないと判定した場合には、遊技回の消化に際し、上作動口25への遊技球の入賞に基づいて、第1結果表示部341に変動表示を開始させることを示している。第1結果表示部341に変動表示を開始させる。

これに対して、MPU42は、RAM44に第2結果表示部フラグがセットされていると判定した場合には、遊技回の消化に際し、下作動口26への遊技球の入賞に基づいて、第2結果表示部342に変動表示を開始させることを示している。第2結果表示部342に変動表示を開始させる。

#### 【0168】

遊技回制御処理の説明に戻り、図12を参照してステップS506～S509の遊技回進行用処理について説明する。

20

MPU42は、ステップS502において、メイン表示部34が変動表示中であるか否かを判定し、メイン表示部34が変動表示中であると判定した場合には、ステップS506～S509の遊技回進行用処理を実行する。

#### 【0169】

ステップS506では、MPU42は、変動開始処理のステップS716にてセットした表示継続時間が経過したか否かを判定する。具体的には、MPU42は、RAM44の表示継続時間カウンタにセットされた値が「0」以下になったか否かを判定する。なお、この表示継続時間カウンタの値は、タイマ割込み処理の実行の都度、前回値に1を減算して更新される。

30

#### 【0170】

MPU42は、ステップS506にて表示継続時間が経過していないと判定した場合には、ステップS507において、変動表示用処理を実行する。この変動表示用処理では、MPU42は、変動表示中のメイン表示部34の表示を更新する。その後、MPU42は、遊技回制御処理を終了する。

#### 【0171】

これに対して、MPU42は、ステップS506にて表示継続時間が経過していると判定した場合には、ステップS508において、変動終了処理を実行する。この変動終了処理では、MPU42は、メイン表示部34に変動表示を開始させる際に実行された変動開始処理のステップS710、ステップS713、およびステップS715のいずれかの処理においてRAM44に記憶した情報（メイン表示部34に最終的に停止表示させる絵柄に係る情報）を特定する。そして、MPU42は、遊技回の終了に際し、この特定した情報に対応した絵柄を変動表示中のメイン表示部34に表示させるようにメイン表示部34の表示制御を実行する。

40

#### 【0172】

ここで、メイン表示部34に最終的に停止表示させる絵柄は、遊技結果の種類ごとに異なっている。したがって、遊技場の管理者などは、遊技回の終了に際してメイン表示部34を目視することによって、遊技結果を確認することができる。これによれば、遊技場の管理者などは、例えば、大当たり発生の抽選に当選した場合と同様の挙動をパチンコ機1に行わせようとする不正行為が行われているか否かの確認を簡易的に行うことができる。

50

また、メイン表示部 34 は、図柄表示装置 36 の表示画面 G と比較して表示領域が狭く、メイン表示部 34 に停止表示させる絵柄は、図柄表示装置 36 の表示画面 G に停止表示させる図柄列 Z1 ~ Z3 と比較して遊技者にとって認識しにくいものとなっている。したがって、遊技者は、遊技回の終了に際し、メイン表示部 34 ではなく図柄表示装置 36 の表示画面 G を確認することによって、大当たり発生に当選したか否か等を判断することになるので、表示画面 G への注目度を高めることができる。

【0173】

ステップ S509 では、MPU42 は、変動終了コマンドを設定する。MPU42 は、通常処理のステップ S301 において、ステップ S509 にて設定した変動終了コマンドを音声発光制御装置 5 に送信する。その後、MPU42 は、遊技回制御処理を終了する。

10

なお、音声発光制御装置 5 は、MPU42 から送信される変動終了コマンドに基づいて、その遊技回の演出を終了させるための処理を実行する。ここで、音声発光制御装置 5 は、変動終了コマンドの受信を必要とすることなく、独自に遊技回の演出を終了するように構成されていてもよい。

【0174】

<遊技状態移行処理>

図 15 は、遊技状態移行処理のフローチャートを示す図である。

遊技状態移行処理では、MPU42 は、図 15 に示すように、ステップ S801 ~ S814 を実行する。

ステップ S801 では、MPU42 は、開閉実行モード中であるか否かを判定する。

20

MPU42 は、ステップ S801 にて開閉実行モード中でないと判定した場合には、ステップ S802 以降の処理を実行する。

これに対して、MPU42 は、ステップ S801 にて開閉実行モード中であると判定した場合には、ステップ S811 以降の処理を実行する。

【0175】

まず、ステップ S801 において、MPU42 にて開閉実行モード中でないと判定された場合の処理（ステップ S802 以降の処理）について説明する。

ステップ S802 では、MPU42 は、メイン表示部 34 の変動表示が終了したか否かを判定する。MPU42 は、ステップ S802 にてメイン表示部 34 の変動表示が終了していないと判定した場合には、遊技状態移行処理を終了する。

30

これに対して、MPU42 は、ステップ S802 にてメイン表示部 34 の変動表示が終了したと判定した場合には、ステップ S803 において、当否結果が開閉実行モードへの移行に対応したものであるか否かを判定する。具体的には、MPU42 は、当否結果が「大当たり当選」または「特別外れ結果」であるか否かを判定する。

【0176】

MPU42 は、ステップ S803 にて当否結果が開閉実行モードへの移行に対応したものであると判定した場合には、RAM44 に開閉実行モード中フラグをセットした後、ステップ S804 以降の処理を実行する。

これに対して、MPU42 は、ステップ S803 にて当否結果が開閉実行モードへの移行に対応したものでないと判定した場合（当否結果が「通常外れ結果」であると判定した場合）には、遊技状態移行処理を終了する。

40

【0177】

ステップ S804 では、MPU42 は、当否結果が「特別外れ結果」であるか否かを判定する。

MPU42 は、ステップ S804 にて当否結果が「特別外れ結果」であると判定した場合には、ステップ S805 において、RAM44 の各種カウンタエリア 441 に設けられた開閉カウンタ SOC に「2」をセットする。この開閉カウンタ SOC は、開閉実行モードへの移行に際して可変入賞装置 27 の大入賞口 271 を開閉する総回数を MPU42 にて特定するためのカウンタである。

【0178】

50

これに対して、MPU42は、ステップS804にて当否結果が「特別外れ結果」でないと判定した場合、すなわち当否結果が「大当たり当選」であると判定した場合には、ステップS806において、振分結果が少ラウンド高確結果（「非明示少ラウンド高確結果」または「明示少ラウンド高確結果」）であるか否かを判定する。

【0179】

MPU42は、ステップS806にて振分結果が少ラウンド高確結果であると判定した場合には、ステップS807において、RAM44の各種カウンタエリア441に設けられたラウンドカウンタRCに「2」をセットする。また、MPU42は、ステップS806にて振分結果が少ラウンド高確結果でないと判定した場合、すなわち振分結果が「低確結果」または「最有利結果」であると判定した場合には、ステップS808において、ラウンドカウンタRCに「15」をセットする。このラウンドカウンタRCは、開閉実行モードへの移行に際してラウンド遊技の回数をMPU42にて特定するためのカウンタである。

10

【0180】

ここで、パチンコ機1は、終了条件が互いに異なる複数の開閉実行モードを有している。具体的には、パチンコ機1は、開閉実行モードとして、当否結果が「大当たり当選」である場合に移行するラウンド数規定モードと、当否結果が「特別外れ結果」である場合に移行する開閉数規定モードとを有している。

【0181】

ラウンド数規定モードは、予め定められた回数のラウンド遊技を実行したことを条件として終了する。ここで、ラウンド遊技の回数は、ラウンドカウンタRCにセットした値に対応している。

20

開閉数規定モードは、予め定められた総回数の大入賞口271の開閉を実行したこと、または予め定められた個数の遊技球が大入賞口271に入賞したことを条件として終了する。ここで、大入賞口271の開閉の総回数は、開閉カウンタSOCにセットした値に対応している。この開閉数規定モードは、ラウンド遊技の実行回数を条件として終了することはない。

【0182】

なお、パチンコ機1は、1回のラウンド遊技につき、1回の大入賞口271の開閉を実行する。また、1回のラウンド遊技は、以下の2つの条件のうち、いずれかの条件を満たすまで継続する。換言すれば、パチンコ機1は、開閉扉272を開放状態に設定した後、以下の2つの条件のうち、いずれかの条件を満たすことによって、開閉扉272を再び閉鎖状態に設定する。

30

(1) 予め定められた上限継続時間（上限継続期間）が経過すること

(2) 大入賞口271への遊技球の総入賞個数が予め定められた上限個数に達すること

【0183】

ステップS805、ステップS807、およびステップS808のいずれかの処理を実行した後、MPU42は、ステップS809において、RAM44の各種カウンタエリア441に設けられたタイマカウンタTにオープニング用の待機時間（待機期間）として「1000」をセットする。このタイマカウンタTにセットされた値は、タイマ割込み処理の実行の都度、前回値に1を減算して更新される。したがって、オープニング用の待機時間は2secとなる。なお、オープニング用の待機時間は、これに限定されることはなく任意である。

40

【0184】

このように、MPU42は、ステップS803において、当否結果が開閉実行モードへの移行に対応したものであると判定した場合には、遊技結果の種類に関わらずタイマカウンタTにオープニング用の待機時間をセットする。換言すれば、オープニング用の待機時間は、遊技結果の種類に関わらず同一である。

なお、オープニング用の待機時間は、これに限定されることはなく、例えば、遊技者には同様に認識される程度に遊技結果の種類に応じて微妙に相違させる構成としてもよい。

50

また、例えば、オープニング用の待機時間は、「低確結果」または「最有利結果」の遊技結果である場合と、これら以外の遊技結果である場合とで大きく相違する等のように、遊技結果の種類に応じて大きく相違させる構成としてもよい。

【0185】

ステップS810では、MPU42は、オープニングコマンドを設定する。その後、MPU42は、遊技状態移行処理を終了する。このオープニングコマンドは、開閉実行モードへの移行の契機となった遊技結果の情報を含んでいる。MPU42は、通常処理のステップS301において、ステップS810にて設定したオープニングコマンドを音声発光制御装置5に送信する。

なお、音声発光制御装置5は、MPU42から送信されるオープニングコマンドに基づいて、開閉実行モードへの移行を認識し、所定の処理を実行する。この処理については、後に詳細に説明する。

【0186】

次に、ステップS801において、MPU42にて開閉実行モード中であると判定された場合の処理（ステップS811以降の処理）について説明する。

ステップS811では、MPU42は、大入賞口開閉処理を実行する。

【0187】

図16は、大入賞口開閉処理のフローチャートを示す図である。

大入賞口開閉処理では、MPU42は、図16に示すように、ステップS901～S924を実行する。

ステップS901では、MPU42は、大入賞口271が開放中であるか否かを判定する。

MPU42は、ステップS901にて大入賞口271が開放中でないと判定した場合には、ステップS902以降の処理を実行する。

これに対して、MPU42は、ステップS901にて大入賞口271が開放中であると判定した場合には、ステップS906以降の処理を実行する。

【0188】

まず、ステップS901において、MPU42にて大入賞口271が開放中でないと判定された場合の処理（ステップS902以降の処理）について説明する。

ステップS902では、MPU42は、開閉カウンタSOCの値が「0」以下であり、かつラウンドカウンタRCの値が「0」以下であるか否かを判定する。

MPU42は、ステップS902にて開閉カウンタSOCの値およびラウンドカウンタRCの値の双方が「0」以下であると判定した場合には、大入賞口開閉処理を終了する。

【0189】

これに対して、MPU42は、ステップS902にて開閉カウンタSOCの値およびラウンドカウンタRCの値の少なくともいずれか一方が「0」以下ではないと判定した場合には、ステップS903において、タイマカウンタTの値が「0」以下であるか否かを判定する。

MPU42は、ステップS903にてタイマカウンタTの値が「0」以下ではないと判定した場合には、大入賞口開閉処理を終了する。

【0190】

これに対して、MPU42は、ステップS903にてタイマカウンタTの値が「0」以下であると判定した場合には、ステップS904において、大入賞口開放処理を実行する。

以下、ステップS904の大入賞口開放処理について詳細に説明する。

【0191】

図17は、大入賞口開放処理のフローチャートを示す図である。

大入賞口開放処理では、MPU42は、図17に示すように、ステップS1001～S1007を実行する。

ステップS1001では、MPU42は、当否結果が「特別外れ結果」であるか否かを判定する。

10

20

30

40

50

## 【 0 1 9 2 】

M P U 4 2 は、ステップ S 1 0 0 1 にて当否結果が「特別外れ結果」と判定した場合には、ステップ S 1 0 0 2 において、R A M 4 4 の各種カウンタエリア 4 4 1 に設けられた入賞カウンタ P C に「8」をセットし、ステップ S 1 0 0 3 において、タイマカウンタ T に「85」をセットする。前述したように、タイマカウンタ T は、タイマ割込み処理の実行の都度、前回値に 1 を減算して更新される。したがって、タイマカウンタ T にセットされた時間は 0 . 1 7 s e c となる。

## 【 0 1 9 3 】

これに対して、M P U 4 2 は、ステップ S 1 0 0 1 にて当否結果が「特別外れ結果」でないと判定した場合には、ステップ S 1 0 0 4 において、入賞カウンタ P C に「8」をセットし、ステップ S 1 0 0 5 において、振分結果が少ラウンド高確結果（「非明示少ラウンド高確結果」または「明示少ラウンド高確結果」）であるか否かを判定する。

10

## 【 0 1 9 4 】

M P U 4 2 は、ステップ S 1 0 0 5 にて振分結果が少ラウンド高確結果であると判定した場合には、前述したステップ S 1 0 0 3 において、タイマカウンタ T に「85」をセットする。

これに対して、M P U 4 2 は、ステップ S 1 0 0 5 にて振分結果が少ラウンド高確結果でないと判定した場合には、ステップ S 1 0 0 6 において、タイマカウンタ T に「15000」をセットする。前述したように、タイマカウンタ T は、タイマ割込み処理の実行の都度、前回値に 1 を減算して更新される。したがって、タイマカウンタ T にセットされた時間は 3 0 s e c となる。

20

## 【 0 1 9 5 】

ステップ S 1 0 0 3 またはステップ S 1 0 0 6 の処理を実行した後、M P U 4 2 は、ステップ S 1 0 0 7 において、大入賞口 2 7 1 の開放実行処理を実行する。この開放実行処理では、M P U 4 2 は、可変入賞駆動部 2 7 3 の駆動制御を実行することによって、開閉扉 2 7 2 を開放状態に設定する。その後、M P U 4 2 は、大入賞口開放処理を終了する。

## 【 0 1 9 6 】

なお、ステップ S 1 0 0 2 またはステップ S 1 0 0 4 にて入賞カウンタ P C にセットされた値は、大入賞口 2 7 1 への遊技球の総入賞個数の上限を規定している。ここで、本参考形態では、M P U 4 2 は、ステップ S 1 0 0 1 にて当否結果が「特別外れ結果」と判定した場合、および「特別外れ結果」でないと判定した場合に同一の値（本参考形態では「8」）を入賞カウンタ P C にセットしているが、互いに異なる値を入賞カウンタ P C にセットしてもよい。

30

## 【 0 1 9 7 】

また、ステップ S 1 0 0 3 またはステップ S 1 0 0 6 にてタイマカウンタ T にセットされた値は、開閉扉 2 7 2 を開放状態に設定した後、再び閉鎖状態に設定するまでの上限継続時間を規定している。したがって、M P U 4 2 は、前述したように、タイマカウンタ T に「85」または「15000」をセットすることによって、長さの異なる 2 種類の上限継続時間を設定している。具体的には、M P U 4 2 は、上限継続時間を 3 0 s e c に設定した長時間態様（長期間態様）と、上限継続時間を長時間態様のそれよりも短い 0 . 1 7 s e c に設定した短時間態様（短期間態様）とを設定している。

40

## 【 0 1 9 8 】

ここで、パチンコ機 1 は、前述したように、0 . 6 s e c の周期で遊技球発射機構 4 9 のソレノイドを励磁することによって、遊技球発射機構 4 9 に遊技球を発射させる。また、M P U 4 2 は、前述したように、入賞カウンタ P C に「8」をセットすることによって、大入賞口 2 7 1 への遊技球の総入賞個数の上限を 8 個に設定している。

したがって、長時間態様の上限継続時間は、大入賞口 2 7 1 への遊技球の総入賞個数の上限と、遊技球の発射周期との積よりも十分に長いので、上限である 8 個の遊技球を大入賞口 2 7 1 に入賞させることは容易である。

これに対して、短時間態様の上限継続時間は、大入賞口 2 7 1 への遊技球の総入賞個数

50

の上限と、遊技球の発射周期との積よりも短い（更に言及すれば遊技球の発射周期よりも短い）ので、遊技球を大入賞口 271 に入賞させることは困難である。なお、タイミングによっては 1 個程度の遊技球を大入賞口 271 に入賞させることは可能である。

**【0199】**

大入賞口開閉処理の説明に戻り、図 16 を参照してステップ S905 以降の処理について説明する。

MPU42 は、ステップ S904 の大入賞口開放処理を実行した後、ステップ S905 において、開放コマンドを設定する。また、MPU42 は、通常処理のステップ S301 において、ステップ S905 にて設定した開放コマンドを音声発光制御装置 5 に送信する。その後、MPU42 は、大入賞口開閉処理を終了する。

10

なお、音声発光制御装置 5 は、MPU42 から送信される開放コマンドに基づいて、開閉扉 272 を開放状態に設定したことを認識し、所定の処理を実行する。

**【0200】**

次に、ステップ S901 において、MPU42 にて大入賞口 271 が開放中であると判定された場合の処理（ステップ S906 以降の処理）について説明する。

ステップ S906 では、MPU42 は、タイマカウンタ T の値が「0」以下であるか否かを判定する。すなわち、MPU42 は、大入賞口開放処理のステップ S1003 またはステップ S1006 にてタイマカウンタ T にセットされた上限継続時間が経過したか否かを判定する。

**【0201】**

20

MPU42 は、ステップ S906 にてタイマカウンタ T の値が「0」以下でないと判定した場合には、ステップ S907 以降の処理を実行する。

これに対して、MPU42 は、ステップ S906 にてタイマカウンタ T の値が「0」以下であると判定した場合には、ステップ S918 以降の処理を実行する。

**【0202】**

まず、ステップ S906 において、MPU42 にてタイマカウンタ T の値が「0」以下でないと判定された場合の処理（ステップ S907 以降の処理）について説明する。

ステップ S907 では、MPU42 は、大入賞口 271 への入賞が発生したか否かを判定する。なお、大入賞口 271 への入賞が発生したか否かの判定は、大入賞口 271 に対応した検知センサ 304 の検知結果に基づいて実行される。

30

**【0203】**

MPU42 は、ステップ S907 にて大入賞口 271 への入賞が発生していないと判定した場合には、大入賞口開閉処理を終了する。

これに対して、MPU42 は、ステップ S907 にて大入賞口 271 への入賞が発生したと判定した場合には、ステップ S908 において、入賞カウンタ PC の値に 1 を減算して更新する。

**【0204】**

ステップ S909 では、MPU42 は、入賞カウンタ PC の値が「0」以下であるか否かを判定する。

MPU42 は、ステップ S909 にて入賞カウンタ PC の値が「0」以下でないと判定した場合には、大入賞口開閉処理を終了する。

40

これに対して、MPU42 は、ステップ S909 にて入賞カウンタ PC の値が「0」以下であると判定した場合には、ステップ S910 において、閉鎖実行処理を実行する。この閉鎖実行処理では、MPU42 は、可変入賞駆動部 273 の駆動制御を実行することによって、開閉扉 272 を閉鎖状態に設定する。

**【0205】**

ステップ S911 では、MPU42 は、閉鎖コマンドを設定する。MPU42 は、通常処理のステップ S301 において、ステップ S911 にて設定した閉鎖コマンドを音声発光制御装置 5 に送信する。

なお、音声発光制御装置 5 は、MPU42 から送信される閉鎖コマンドに基づいて、開

50

閉扉 272 を閉鎖状態に設定したことを認識し、所定の処理を実行する。

【0206】

ステップ S912 では、MPU42 は、当否結果が「特別外れ結果」であるか否かを判定する。

MPU42 は、ステップ S912 にて当否結果が「特別外れ結果」であると判定した場合には、後述するステップ S923 以降の処理を実行する。

【0207】

これに対して、MPU42 は、ステップ S912 にて当否結果が「特別外れ結果」でないと判定した場合には、ステップ S913 以降の処理を実行する。

ステップ S913 では、MPU42 は、ラウンドカウンタ RC の値に 1 を減算して更新する。

10

【0208】

ステップ S914 では、MPU42 は、ラウンドカウンタ RC の値が「0」以下であるか否かを判定する。

MPU42 は、ステップ S914 にてラウンドカウンタ RC の値が「0」以下でないと判定した場合には、ステップ S915 において、タイマカウンタ T の値に「500」をセットする。その後、MPU42 は、大入賞口開閉処理を終了する。

【0209】

ここで、ステップ S915 にてタイマカウンタ T にセットされた値は、開閉扉 272 を開放状態に設定した後、閉鎖状態に設定してから再び開閉扉 272 を開放状態に設定するまでの開放待機時間を規定している。なお、本参考形態では、開放待機時間は 1 sec である。この開放待機時間は、開閉実行モードの種類や進行状況に関わらず同一である。

20

【0210】

これに対して、MPU42 は、ステップ S914 にてラウンドカウンタ RC の値が「0」以下であると判定した場合には、ステップ S916 以降の処理を実行する。

ステップ S916 では、MPU42 は、タイマカウンタ T にエンディング用の待機時間（待機期間）として「2000」をセットする。このタイマカウンタ T にセットされた値は、前述したように、タイマ割込み処理の実行の都度、前回値に 1 を減算して更新される。したがって、エンディング用の待機時間は 4 sec となる。なお、エンディング用の待機時間は、これに限定されることはなく任意である。

30

【0211】

エンディング用の待機時間は、オープニング用の待機時間と同様に、遊技結果の種類に関わらず同一である。すなわち、このエンディング用の待機時間は、開閉実行モードの種類に関わらず同一である。

なお、エンディング用の待機時間は、これに限定されることはなく、例えば、遊技者には同様と認識される程度に遊技結果の種類に応じて微妙に相違させる構成としてもよい。また、例えば、エンディング用の待機時間は、「低確結果」または「最有利結果」の遊技結果である場合と、これら以外の遊技結果である場合とで大きく相違する等のように、遊技結果の種類に応じて大きく相違させる構成としてもよい。

【0212】

40

ステップ S917 では、MPU42 は、エンディングコマンドを設定する。MPU42 は、通常処理のステップ S301 において、ステップ S917 にて設定したエンディングコマンドを音声発光制御装置 5 に送信する。その後、MPU42 は、大入賞口開閉処理を終了する。

なお、音声発光制御装置 5 は、MPU42 から送信されるエンディングコマンドに基づいて、開閉実行モードの終了を認識し、所定の処理を実行する。

【0213】

次に、ステップ S906 において、MPU42 にてタイマカウンタ T の値が「0」以下であると判定された場合の処理（ステップ S918 以降の処理）について説明する。

ステップ S918 では、MPU42 は、前述したステップ S910 と同様に閉鎖実行処

50



理を実行する。

ステップ S 9 1 9 では、M P U 4 2 は、前述したステップ S 9 1 1 と同様に閉鎖コマンドを設定する。

【 0 2 1 4 】

ステップ S 9 2 0 では、M P U 4 2 は、当否結果が「特別外れ結果」であるか否かを判定する。

M P U 4 2 は、ステップ S 9 2 0 にて当否結果が「特別外れ結果」でないと判定した場合、すなわち当否結果が「大当たり当選」と判定した場合には、ステップ S 9 2 1 以降の処理を実行する。

これに対して、M P U 4 2 は、ステップ S 9 2 0 にて当否結果が「特別外れ結果」と判定した場合には、ステップ S 9 2 3 以降の処理を実行する。

10

【 0 2 1 5 】

まず、ステップ S 9 2 0 において、M P U 4 2 にて当否結果が「特別外れ結果」でないと判定された場合の処理（ステップ S 9 2 1 以降の処理）について説明する。

ステップ S 9 2 1 では、M P U 4 2 は、ラウンドカウンタ R C の値に 1 を減算して更新する。

【 0 2 1 6 】

ステップ S 9 2 2 では、M P U 4 2 は、ラウンドカウンタ R C の値が「0」以下であるか否かを判定する。

M P U 4 2 は、ステップ S 9 2 2 にてラウンドカウンタ R C の値が「0」以下でないと判定した場合には、前述したステップ S 9 1 5 以降の処理を実行する。

20

これに対して、M P U 4 2 は、ステップ S 9 2 2 にてラウンドカウンタ R C の値が「0」以下であると判定した場合には、前述した S 9 1 6 以降の処理を実行する。

【 0 2 1 7 】

次に、ステップ S 9 1 2 またはステップ S 9 2 0 において、M P U 4 2 にて当否結果が「特別外れ結果」と判定された場合の処理（ステップ S 9 2 3 以降の処理）について説明する。

ステップ S 9 2 3 では、M P U 4 2 は、開閉カウンタ S O C の値に 1 を減算して更新する。

【 0 2 1 8 】

ステップ S 9 2 4 では、M P U 4 2 は、開閉カウンタ S O C の値が「0」以下であるか否かを判定する。

30

M P U 4 2 は、ステップ S 9 2 4 にて開閉カウンタ S O C の値が「0」以下でないと判定した場合には、前述したステップ S 9 1 5 以降の処理を実行する。

これに対して、M P U 4 2 は、ステップ S 9 2 4 にて開閉カウンタ S O C の値が「0」以下であると判定した場合には、前述した S 9 1 6 以降の処理を実行する。

【 0 2 1 9 】

遊技状態移行処理の説明に戻り、図 1 5 を参照してステップ S 8 1 2 以降の処理について説明する。

M P U 4 2 は、ステップ S 8 1 1 の大入賞口開閉処理を実行した後、ステップ S 8 1 2 において、開閉カウンタ S O C の値が「0」以下であり、かつラウンドカウンタ R C の値が「0」以下であるか否かを判定する。

40

【 0 2 2 0 】

M P U 4 2 は、ステップ S 8 1 2 にて開閉カウンタ S O C の値およびラウンドカウンタ R C の値の少なくともいずれか一方が「0」以下ではないと判定した場合には、遊技状態移行処理を終了する。

これに対して、M P U 4 2 は、ステップ S 8 1 2 にて開閉カウンタ S O C の値およびラウンドカウンタ R C の値の双方が「0」以下であると判定した場合には、ステップ S 8 1 3 において、タイマカウンタ T の値が「0」以下であるか否かを判定する。

【 0 2 2 1 】

50

M P U 4 2 は、ステップ S 8 1 3 にてタイマカウンタ T の値が「 0 」以下でないと判定した場合には、遊技状態移行処理を終了する。

これに対して、M P U 4 2 は、ステップ S 8 1 3 にてタイマカウンタ T の値が「 0 」以下であると判定した場合には、ステップ S 8 1 4 において、R A M 4 4 に記憶された開閉実行モード中フラグをクリアした後、開閉実行モード終了時の移行処理を実行する。その後、M P U 4 2 は、遊技状態移行処理を終了する。

以下、開閉実行モード終了時の移行処理について詳細に説明する。

#### 【 0 2 2 2 】

図 1 8 は、開閉実行モード終了時の移行処理のフローチャートを示す図である。

開閉実行モード終了時の移行処理では、M P U 4 2 は、図 1 8 に示すように、ステップ S 1 1 0 1 ~ S 1 1 1 2 を実行する。

ステップ S 1 1 0 1 では、M P U 4 2 は、振分結果が「最有利結果」または「明示少ラウンド高確結果」であるか否かを判定する。

#### 【 0 2 2 3 】

M P U 4 2 は、ステップ S 1 1 0 1 にて振分結果が「最有利結果」または「明示少ラウンド高確結果」であると判定した場合には、ステップ S 1 1 0 2 以降の処理を実行する。

これに対して、M P U 4 2 は、ステップ S 1 1 0 1 にて振分結果が「最有利結果」または「明示少ラウンド高確結果」でないと判定した場合には、ステップ S 1 1 0 5 以降の処理を実行する。

#### 【 0 2 2 4 】

まず、ステップ S 1 1 0 1 において、M P U 4 2 にて振分結果が「最有利結果」または「明示少ラウンド高確結果」であると判定された場合の処理（ステップ S 1 1 0 2 以降の処理）について説明する。

ステップ S 1 1 0 2 では、M P U 4 2 は、高頻度サポートフラグを R A M 4 4 にセットする。M P U 4 2 は、R A M 4 4 に既に高頻度サポートフラグがセットされている場合には、これを維持する。これによって、M P U 4 2 は、サポートモードを高頻度サポートモードに設定する。

#### 【 0 2 2 5 】

ステップ S 1 1 0 3 では、M P U 4 2 は、R A M 4 4 に記憶された回数制限フラグをクリアする。

ここで、高頻度サポートモードは、R A M 4 4 に高頻度サポートフラグがセットされているとともに、回数制限フラグがセットされていない場合には、少なくとも当否抽選において「大当たり当選」となるまで継続する。

#### 【 0 2 2 6 】

ステップ S 1 1 0 4 では、M P U 4 2 は、高確率モードフラグを R A M 4 4 にセットする。M P U 4 2 は、R A M 4 4 に既に高確率モードフラグがセットされている場合には、これを維持する。これによって、M P U 4 2 は、当否抽選モードを高確率モードに設定する。この高確率モードは、少なくとも当否抽選において「大当たり当選」となるまで継続する。その後、M P U 4 2 は、開閉実行モード終了時の移行処理を終了する。

#### 【 0 2 2 7 】

なお、開閉実行モード終了時の移行処理を終了する際には、M P U 4 2 は、振分結果に応じて R A M 4 4 にセットしたフラグ（低確結果フラグ、非明示少ラウンド高確結果フラグ、明示少ラウンド高確結果フラグ、および最有利結果フラグ）や、特別外れフラグをクリアする。また、前述した変動開始処理のステップ S 7 0 1 では、M P U 4 2 は、R A M 4 4 に高確率モードフラグがセットされているか否かを判定することによって、当否抽選モードが高確率モードであるか否かを判定している。

#### 【 0 2 2 8 】

次に、ステップ S 1 1 0 1 において、M P U 4 2 にて振分結果が「最有利結果」または「明示少ラウンド高確結果」でないと判定された場合の処理（ステップ S 1 1 0 5 以降の処理）について説明する。

10

20

30

40

50

ステップ S 1 1 0 5 では、M P U 4 2 は、振分結果が「非明示少ラウンド高確結果」であるか否かを判定する。

【 0 2 2 9 】

M P U 4 2 は、ステップ S 1 1 0 5 にて振分結果が「非明示少ラウンド高確結果」であると判定した場合には、ステップ S 1 1 0 6 以降の処理を実行する。

これに対して、M P U 4 2 は、ステップ S 1 1 0 5 にて振分結果が「非明示少ラウンド高確結果」でないと判定した場合には、ステップ S 1 1 0 8 以降の処理を実行する。

【 0 2 3 0 】

まず、ステップ S 1 1 0 5 において、M P U 4 2 にて振分結果が「非明示少ラウンド高確結果」であると判定された場合の処理（ステップ S 1 1 0 6 以降の処理）について説明する。

10

ステップ S 1 1 0 6 では、M P U 4 2 は、R A M 4 4 に高頻度サポートフラグがセットされているか否かを判定する。

【 0 2 3 1 】

M P U 4 2 は、ステップ S 1 1 0 6 にて R A M 4 4 に高頻度サポートフラグがセットされていると判定した場合には、前述したステップ S 1 1 0 3 以降の処理を実行する。

これに対して、M P U 4 2 は、ステップ S 1 1 0 6 にて R A M 4 4 に高頻度サポートフラグがセットされていないと判定した場合には、ステップ S 1 1 0 7 において、高確率モードフラグを R A M 4 4 にセットする。M P U 4 2 は、R A M 4 4 に既に高確率モードフラグがセットされている場合には、これを維持する。これによって、M P U 4 2 は、当否抽選モードを高確率モードに設定する。この高確率モードは、少なくとも当否抽選において「大当たり当選」となるまで継続する。その後、M P U 4 2 は、開閉実行モード終了時の移行処理を終了する。

20

【 0 2 3 2 】

次に、ステップ S 1 1 0 5 において、M P U 4 2 にて振分結果が「非明示少ラウンド高確結果」でないと判定された場合の処理（ステップ S 1 1 0 8 以降の処理）について説明する。

ステップ S 1 1 0 8 では、M P U 4 2 は、振分結果が「低確結果」であるか否かを判定する。

【 0 2 3 3 】

M P U 4 2 は、ステップ S 1 1 0 8 にて振分結果が「低確結果」でないと判定した場合（当否結果が「特別外れ結果」であると判定した場合）には、開閉実行モード終了時の移行処理を終了する。

30

これに対して、M P U 4 2 は、ステップ S 1 1 0 8 にて振分結果が「低確結果」であると判定した場合には、ステップ S 1 1 0 9 以降の処理を実行する。

【 0 2 3 4 】

ステップ S 1 1 0 9 では、M P U 4 2 は、高確率モードフラグをクリアする。これによって、M P U 4 2 は、当否抽選モードを低確率モードに設定する。この低確率モードは、少なくとも当否抽選において「大当たり当選」となって、振分結果が「低確結果」以外になるまで継続する。

40

【 0 2 3 5 】

ステップ S 1 1 1 0 では、M P U 4 2 は、高頻度サポートフラグを R A M 4 4 にセットする。M P U 4 2 は、R A M 4 4 に既に高頻度サポートフラグがセットされている場合には、これを維持する。これによって、M P U 4 2 は、サポートモードを高頻度サポートモードに設定する。

ステップ S 1 1 1 1 では、M P U 4 2 は、R A M 4 4 の各種カウンタエリア 4 4 1 に設けられた遊技回数カウンタの値に「100」をセットする。

ステップ S 1 1 1 2 では、M P U 4 2 は、回数制限フラグを R A M 4 4 にセットする。M P U 4 2 は、R A M 4 4 に既に回数制限フラグがセットされている場合には、これを維持する。その後、M P U 4 2 は、開閉実行モード終了時の移行処理を終了する。

50

## 【0236】

ここで、高頻度サポートモードは、RAM 44に高頻度サポートフラグがセットされているとともに、回数制限フラグがセットされている場合には、遊技回数カウンタにセットされた終了基準回数である100回の遊技回を消化するまで継続する。MPU 42は、100回の遊技回を消化した場合には、高頻度サポートフラグおよび回数制限フラグをクリアする。これによって、MPU 42は、サポートモードを低頻度サポートモードに設定する。

なお、MPU 42は、これらの処理を通常処理のステップS306において、電役サポート用処理として実行するが、詳細な説明は省略する。

## 【0237】

このように、当否抽選において「大当たり当選」となって、振分抽選において振分結果が「最有利結果」または「明示少ラウンド高確結果」となった場合には、遊技状態は、現在の遊技状態に関わらず開閉実行モード（すなわち、ラウンド数規定モード）の終了後に、高確率モードに移行するとともに、高頻度サポートモードに移行する。高確率モードおよび高頻度サポートモードは、少なくとも当否抽選において「大当たり当選」となるまで継続する。

## 【0238】

また、現在のサポートモードが高頻度サポートモードであるときに当否抽選において「大当たり当選」となって、振分抽選において振分結果が「非明示少ラウンド高確結果」となった場合には、遊技状態は、開閉実行モード（すなわち、ラウンド数規定モード）の終了後に、高確率モードに移行するとともに、高頻度サポートモードに移行する。高確率モードおよび高頻度サポートモードは、少なくとも当否抽選において「大当たり当選」となるまで継続する。

## 【0239】

これに対して、現在のサポートモードが低頻度サポートモードであるときに当否抽選において「大当たり当選」となって、振分抽選において振分結果が「非明示少ラウンド高確結果」となった場合には、遊技状態は、開閉実行モード（すなわち、ラウンド数規定モード）の終了後に、高確率モードに移行するとともに、低頻度サポートモードに移行する。高確率モードおよび低頻度サポートモードは、少なくとも当否抽選において「大当たり当選」となるまで継続する。

## 【0240】

また、当否抽選において「大当たり当選」となって、振分抽選において振分結果が「低確結果」となった場合には、遊技状態は、現在の遊技状態に関わらず開閉実行モード（すなわち、ラウンド数規定モード）の終了後に、低確率モードに移行するとともに、高頻度サポートモードに移行する。低確率モードは、少なくとも当否抽選において「大当たり当選」となるまで継続し、高頻度サポートモードは、当否抽選において「大当たり当選」となることなく、100回の遊技回を消化した場合には、低頻度サポートモードに移行する。

## 【0241】

また、当否抽選において「大当たり当選」とならなかった場合、すなわち当否抽選において当否結果が「特別外れ結果」または「通常外れ結果」となった場合には、遊技状態は移行しない。

## 【0242】

< 音声発光制御装置の電氣的構成 >

図19は、音声発光制御装置の電氣的構成を示すブロック図である。

音声発光制御装置5は、図19に示すように、音声発光制御基板51と、この音声発光制御基板51に実装されたMPU 52と、このMPU 52を構成しているROM 53およびRAM 54とを備えている。ここで、MPU 52は、ROM 53およびRAM 54の他、CPU、割込回路、タイマ回路、およびデータ入出力回路などを複合的にチップ化した素子である。

## 【0243】

10

20

30

40

50

ROM 53は、各種の制御プログラムや固定値データを記憶するためのメモリであり、記憶している情報の保持に際して外部からの電力供給を必要としない不揮発性記憶手段である。

RAM 54は、ROM 53に記憶された制御プログラムの実行に際して各種のデータ等を一時的に記憶するためのメモリであり、記憶している情報の保持に際して外部からの電力供給を必要とする揮発性記憶手段である。このRAM 54は、コマンドリスト格納エリア541や、各種カウンタエリア542や、サブ側保留情報格納エリア543などの各種エリアを有している。これらのエリアについては後に詳細に説明する。

#### 【0244】

MPU 52は、入力ポートおよび出力ポートを備えている。MPU 52の入力ポートは、前述したように、主制御装置4に接続されている。また、MPU 52の入力ポートは、押ボタン142に接続されている。MPU 52の出力ポートは、各種ランプ部124、371~373と、スピーカ部125と、表示制御装置6とに接続されている。

MPU 52は、主制御装置4から送信されるコマンドや、遊技者に操作されることによって、押ボタン142から入力される情報に基づいて、各種ランプ部124、371~373や、スピーカ部125の駆動制御を実行する。

また、MPU 52は、これらのコマンドを解析した結果のコマンドを表示制御装置6に送信する。なお、音声発光制御装置5は、信号線の両端にコネクタが設けられたコネクタユニット(接続ユニット)を介して表示制御装置6と電氣的に接続されている。

#### 【0245】

図20は、サブ側保留情報格納エリアの内容を示す図である。

サブ側保留情報格納エリア543は、図20に示すように、第1サブ側保留エリアSRaと、第2サブ側保留エリアSRbと、実行エリアSAEとを備えている。

#### 【0246】

第1サブ側取得情報記憶手段として設けられた第1サブ側保留エリアSRaは、第1エリアSRa1~第4エリアSRa4の4つの記憶エリアを備えている。各エリアSRa1~SRa4は、通常保留を発生させるための通常保留情報と、予告保留を発生させるための予告保留情報とを格納可能な記憶容量に設定されている。通常保留を発生させるための通常保留情報および予告保留を発生させるための予告保留情報については後に詳細に説明する。

#### 【0247】

MPU 52は、通常保留情報または予告保留情報をサブ側保留情報として第1保留発生コマンドの受信に合わせて各エリアSRa1~SRa4に時系列的に格納していく。具体的には、MPU 52は、MPU 42から送信された第1保留発生コマンドを受信した場合に、第1エリアSRa1 第2エリアSRa2 第3エリアSRa3 第4エリアSRa4の順にサブ側保留情報を時系列的に格納していく。

#### 【0248】

このように、第1サブ側保留エリアSRaは、4つの記憶エリアを備えているので、第1保留発生コマンドに基づくサブ側保留情報は、最大4個まで保留されるようになっている。また、第1サブ側保留エリアSRaは、各エリアSRa1~SRa4に格納されている保留個数を書き込むための記憶エリアを備えている。

#### 【0249】

第2サブ側取得情報記憶手段として設けられた第2サブ側保留エリアSRbは、第1エリアSRb1~第4エリアSRb4の4つの記憶エリアを備えている。各エリアSRb1~SRb4は、通常保留を発生させるための通常保留情報と、予告保留を発生させるための予告保留情報とを格納可能な記憶容量に設定されている。通常保留を発生させるための通常保留情報および予告保留を発生させるための予告保留情報については後に詳細に説明する。

#### 【0250】

MPU 52は、通常保留情報または予告保留情報をサブ側保留情報として第2保留発生

10

20

30

40

50

コマンドの受信に合わせて各エリアSRb1～SRb4に時系列的に格納していく。具体的には、MPU52は、MPU42から送信された第2保留発生コマンドを受信した場合に、第1エリアSRb1 第2エリアSRb2 第3エリアSRb3 第4エリアSRb4の順にサブ側保留情報を時系列的に格納していく。

#### 【0251】

このように、第2サブ側保留エリアSRbは、4つの記憶エリアを備えているので、第2保留発生コマンドに基づくサブ側保留情報は、最大4個まで保留されるようになっている。また、第2サブ側保留エリアSRbは、各エリアSRb1～SRb4に格納されている保留個数を書き込むための記憶エリアを備えている。

#### 【0252】

実行エリアSAEは、図柄表示装置36の変動表示を開始する際に、第1サブ側保留エリアSRa、または第2サブ側保留エリアSRbの記憶エリアに格納されたサブ側保留情報を移動させるためのエリアである。

#### 【0253】

<表示制御装置の電気的構成>

図21は、表示制御装置の電気的構成を示すブロック図である。

表示制御装置6は、図21に示すように、表示制御基板61と、MPU62と、このMPU62を構成しているプログラムROM63およびワークRAM64と、ビデオディスプレイプロセッサ(VDP)65と、キャラクタROM66と、ビデオRAM67とを備えている。ここで、MPU62は、プログラムROM63およびワークRAM64の他、CPU、割込回路、タイマ回路、およびデータ入出力回路などを複合的にチップ化した素子である。なお、MPU62、VDP65、キャラクタROM66、およびビデオRAM67は、表示制御基板61に実装されている。

#### 【0254】

MPU62は、音声発光制御装置5から送信されるコマンドを解析するとともに、このコマンドに基づいて所定の演算処理を行ってVDP65の制御を実行する。具体的には、MPU62は、VDP65に対するコマンドを生成することによってVDP65の制御を実行する。

#### 【0255】

プログラムROM63は、各種の制御プログラムや固定値データを記憶するためのメモリであり、記憶している情報の保持に際して外部からの電力供給を必要としない不揮発性記憶手段である。

ワークRAM64は、プログラムROM63に記憶された制御プログラムの実行に際して各種のデータ等を一時的に記憶するためのメモリであり、記憶している情報の保持に際して外部からの電力供給を必要とする揮発性記憶手段である。

#### 【0256】

VDP65は、図柄表示装置36に組み込まれた液晶表示部ドライバとしての画像処理デバイスを直接操作する一種の描画回路である。VDP65は、ICチップ化されているため、「描画チップ」とも呼ばれ、その実体は、描画処理専用のファームウェアを内蔵したマイコンチップとでも言うべきものである。このVDP65は、MPU62にて生成されたコマンドの内容に基づいて、キャラクタROM66から画像データを読み出し、この画像データをビデオRAM67に記憶させる。

#### 【0257】

キャラクタROM66は、図柄表示装置36に表示される図柄などのキャラクタデータを記憶するための画像データライブラリとして機能する。このキャラクタROM66は、各種図柄のビットマップ形式画像データや、ビットマップ画像の各ドットでの表現色を決定する際に参照する色パレットテーブル等を保持している。

ビデオRAM67は、図柄表示装置36に表示させる表示データを記憶するためのメモリであり、図柄表示装置36の表示内容は、このビデオRAM67の内容を書き替えることによって変更される。

10

20

30

40

50

## 【0258】

このビデオRAM 67は、展開用バッファ68と、フレームバッファ69とを備えている。

VDP 65は、前述したように、MPU 62にて生成されたコマンドの内容に基づいて、キャラクターROM 66から画像データを読み出し、この画像データを展開用バッファ68に記憶させる。また、VDP 65は、展開用バッファ68に記憶させた画像データを用いて（または加工することによって）、フレームバッファ69に1フレーム分の描画データを作成する。なお、1フレーム分の描画データとは、予め定められた更新タイミングで図柄表示装置36の表示画面Gにおける画像が更新される構成において、1の更新タイミングにおける画像を表示させるために必要なデータのことをいう。

10

## 【0259】

ここで、フレームバッファ69は、複数のフレーム領域691、692を備えている。具体的には、フレームバッファ69は、第1フレーム領域691と、第2フレーム領域692とを備えている。

## 【0260】

各フレーム領域691、692は、1フレーム分の描画データを記憶可能な容量に設定されている。具体的には、各フレーム領域691、692は、表示画面Gのドット（画素）に所定の倍率で対応させた多数の単位エリアを含んでいる。各単位エリアは、いずれの色を表示するかを特定するためのデータを格納可能な記憶容量を有している。より詳細には、各単位エリアは、フルカラー方式を採用しており、R（赤）、G（緑）、B（青）のそれぞれについて、256色の設定を可能としている。換言すれば、各単位エリアは、RGB各色に1バイト（8ビット）の記憶容量を有し、全体として少なくとも3バイトの記憶容量を有している。

20

## 【0261】

VDP 65は、一方のフレーム領域（例えば第1フレーム領域691）に作成された描画データを用いて図柄表示装置36への描画が実行されている状況において、他のフレーム領域（例えば第2フレーム領域692）に対して次に用いられる描画データの作成を実行する。つまり、フレームバッファ69は、ダブルバッファ方式を採用している。

## 【0262】

また、VDP 65は、第1フレーム領域691または第2フレーム領域692に作成された描画データに基づいて、表示画面Gの各ドットに対応した画像信号を生成し、その画像信号を図柄表示装置36に出力する。より詳細には、VDP 65は、出力対象のフレーム領域691、692に描画データを転送させる。VDP 65は、この描画データを図柄表示装置36の解像度に対応したものとすべく、スケーラ（図示略）にて解像度の調整を行って階調データに変換する。そして、VDP 65は、この階調データに基づいて、表示画面Gの各ドットに対応した画像信号を生成し、その画像信号を図柄表示装置36に出力する。

30

## 【0263】

< 音声発光制御装置にて実行されるタイマ割込み処理について >

図22は、音声発光制御装置にて実行されるタイマ割込み処理のフローチャートを示す図である。

40

音声発光制御装置5のMPU 52は、遊技を進行させるタイマ割込み処理を実行する。このタイマ割込み処理では、MPU 52は、図22に示すように、ステップS2001～S2006を定期的に（例えば、2 msec周期で）実行する。

## 【0264】

ステップS2001では、MPU 52は、コマンド格納処理を実行する。このコマンド格納処理では、MPU 52は、MPU 42からコマンドを受信した場合に、そのコマンドをRAM 54に格納する。具体的には、RAM 54は、MPU 42から送信されたコマンドの格納および読み出しをするためのリングバッファを有し、MPU 52は、MPU 42から送信された順序にしたがってコマンドをリングバッファに格納していく。なお、MP

50

U 5 2 は、リングバッファに格納した順序にしたがってリングバッファからコマンドを読み出す。

【 0 2 6 5 】

ステップ S 2 0 0 2 では、M P U 5 2 は、M P U 4 2 から送信されたコマンドに基づいて保留決定処理を実行する。保留決定処理では、M P U 5 2 は、保留絵柄の発生や、保留絵柄のシフトなどを決定する。この保留決定処理については後に詳細に説明する。

ステップ S 2 0 0 3 では、M P U 5 2 は、M P U 4 2 から送信されたコマンドに基づいて演出決定処理を実行する。演出決定処理では、M P U 5 2 は、遊技回用の演出や、開閉実行モード用の演出などを決定する。この演出決定処理については後に詳細に説明する。

ステップ S 2 0 0 4 では、M P U 5 2 は、ステップ S 2 0 0 2 の保留決定処理およびステップ S 2 0 0 3 の演出決定処理の内容に基づいて、演出実行処理を実行する。具体的には、演出実行処理では、M P U 5 2 は、各種ランプ部 1 2 4 , 3 7 1 ~ 3 7 3 の発光制御を実行し、スピーカ部 1 2 5 の音声制御を実行する。

10

【 0 2 6 6 】

ステップ S 2 0 0 5 では、M P U 5 2 は、M P U 4 2 から送信されたデモコマンドに基づいてデモ表示実行処理を実行する。デモ表示実行処理では、M P U 5 2 は、遊技回の終了後に新たな遊技回が開始されることなく予め定められたデモ開始用の開始待ち期間（例えば、3 0 s e c）を経過した場合にデモ表示を実行する。具体的には、デモ表示実行処理では、M P U 5 2 は、各種ランプ部 1 2 4 の発光制御を実行し、スピーカ部 1 2 5 の音声制御を実行する。

20

【 0 2 6 7 】

ステップ S 2 0 0 6 では、ステップ S 2 0 0 2 の保留決定処理およびステップ S 2 0 0 3 の演出決定処理で設定したコマンドを表示制御装置 6 に送信するためのコマンド送信処理を実行する。このコマンド送信処理では、M P U 5 2 は、R A M 5 4 のコマンドリスト格納エリア 5 4 1 にコマンドリストとして格納された各種コマンドを表示制御装置 6 に送信するタイミングに至ったか否かを判定し、各種コマンドを表示制御装置 6 に送信するタイミングに至ったと判定した場合には、そのコマンドを表示制御装置 6 に送信する。その後、M P U 5 2 は、タイマ割込み処理を終了する。

【 0 2 6 8 】

< 音声発光制御装置にて実行される保留決定処理について >

図 2 3 は、保留決定処理のフローチャートを示す図である。

音声発光制御装置 5 の M P U 5 2 は、保留絵柄の発生や、保留絵柄のシフトなどを実行するために保留決定処理を実行する。この保留決定処理では、M P U 5 2 は、図 2 3 に示すように、ステップ S 2 1 0 1 ~ S 2 1 0 4 を実行する。

30

【 0 2 6 9 】

ステップ S 2 1 0 1 では、M P U 5 2 は、M P U 4 2 から送信された保留発生コマンド（第 1 保留発生コマンドまたは第 2 保留発生コマンド）を受信しているか否かを判定する。

M P U 5 2 は、ステップ S 2 1 0 1 にて保留発生コマンドを受信していないと判定した場合には、ステップ S 2 1 0 3 以降の処理を実行する。

これに対して、M P U 5 2 は、ステップ S 2 1 0 1 にて保留発生コマンドを受信していると判定した場合には、ステップ S 2 1 0 2 において、保留発生処理を実行する。この保留発生処理では、M P U 5 2 は、保留発生コマンドの内容に基づいて、サブ側保留情報格納エリア 5 4 3 にサブ側保留情報を格納する。この保留発生処理については後に詳細に説明する。

40

【 0 2 7 0 】

M P U 5 2 は、ステップ S 2 1 0 2 の処理を実行した後、またはステップ S 2 1 0 1 にて保留発生コマンドを受信していないと判定した場合には、ステップ S 2 1 0 3 以降の処理を実行する。

ステップ S 2 1 0 3 では、M P U 5 2 は、M P U 4 2 から送信された保留シフト時コマンド（第 1 シフト時コマンドまたは第 2 シフト時コマンド）を受信しているか否かを判定

50



する。

M P U 5 2 は、ステップ S 2 1 0 3 にて保留シフト時コマンドを受信していないと判定した場合には、保留決定処理を終了する。

これに対して、M P U 5 2 は、ステップ S 2 1 0 3 にて保留シフト時コマンドを受信していると判定した場合には、ステップ S 2 1 0 4 において、保留シフト処理を実行する。この保留シフト処理では、M P U 5 2 は、保留シフト時コマンドの内容に基づいて、サブ側保留情報格納エリア 5 4 3 に格納されたサブ側保留情報のシフトを実行する。この保留シフト処理については後に詳細に説明する。その後、M P U 5 2 は、保留発生処理を終了する。

#### 【 0 2 7 1 】

< 保留発生処理 >

図 2 4 は、保留発生処理のフローチャートを示す図である。

保留発生処理では、M P U 5 2 は、図 2 4 に示すように、ステップ S 2 2 0 1 ~ S 2 2 0 9 を実行する。具体的には、M P U 5 2 は、保留発生コマンドの内容に基づいて、サブ側保留情報格納エリア 5 4 3 にサブ側保留情報を格納する。

#### 【 0 2 7 2 】

ステップ S 2 2 0 1 では、M P U 5 2 は、M P U 4 2 から送信された第 1 保留発生コマンドを受信しているか否かを判定する。

M P U 5 2 は、ステップ S 2 2 0 1 にて第 1 保留発生コマンドを受信していると判定した場合には、ステップ S 2 2 0 2 において、第 1 サブ側保留エリア S R a に記憶されている保留個数を把握し、その保留個数を第 1 サブ側始動保留記憶数 S R a N として第 1 サブ側保留エリア S R a における所定の記憶エリアにセットする。その後、M P U 5 2 は、ステップ S 2 2 0 4 以降の処理を実行する。

#### 【 0 2 7 3 】

これに対して、M P U 5 2 は、ステップ S 2 2 0 1 にて第 1 保留発生コマンドを受信していないと判定した場合（第 2 保留発生コマンドを受信していると判定した場合）には、ステップ S 2 2 0 3 において、第 2 サブ側保留エリア S R b に記憶されている保留個数を把握し、その保留個数を第 2 サブ側始動保留記憶数 S R b N として第 2 サブ側保留エリア S R b における所定の記憶エリアにセットする。その後、M P U 5 2 は、ステップ S 2 2 0 4 以降の処理を実行する。

#### 【 0 2 7 4 】

ステップ S 2 2 0 2 またはステップ S 2 2 0 3 の処理を実行した後、M P U 5 2 は、ステップ S 2 2 0 4 において、そのサブ側始動保留記憶数 S N ( S R a N または S R b N ) の値に 1 を加算して更新する。

#### 【 0 2 7 5 】

ステップ S 2 2 0 5 では、M P U 5 2 は、予告保留の抽選処理を実行する。この予告保留の抽選処理では、M P U 5 2 は、予告保留を発生させるか否かの抽選を実行する。

具体的には、M P U 5 2 は、予告保留発生カウンタの値を用いることによって、予告保留を発生させるか否かの抽選を実行する。なお、予告保留発生カウンタは、R A M 5 4 の各種カウンタエリア 5 4 2 に設けられている。

#### 【 0 2 7 6 】

ここで、予告保留は、その保留の期待度を遊技者に報知すべく保留絵柄の種類などを変更する予告表示や、その保留よりも前に消化される保留に基づく遊技回の演出によって、その保留の期待度を遊技者に報知する先読み演出を発生させる予告表示などを実行する保留である。

#### 【 0 2 7 7 】

予告保留発生カウンタは、その更新の都度、前回値に 1 が加算され、最大値に達した後、0 に戻るループカウンタとなっている。予告保留発生カウンタは、定期的に更新され、その更新された値は、R A M 5 4 の所定領域に設定された予告保留発生カウンタ用バッファに適宜格納される。

10

20

30

40

50

そして、MPU52は、予告保留発生カウンタ用バッファに格納された予告保留発生カウンタの値に基づいて、予告保留を発生させるか否かの抽選（予告保留発生抽選）を実行する。具体的には、MPU52は、予告保留発生カウンタ用バッファに格納された予告保留発生カウンタの値を取得するとともに、この値を予告保留発生用テーブルと比較することによって、予告保留を発生させるか否かの抽選を実行する。なお、予告保留発生用テーブルは、予告保留の発生に係る乱数の値を記憶したテーブルであり、ROM53に記憶されている。

**【0278】**

ステップS2206では、MPU52は、ステップS2205にて予告保留発生抽選に当選したか否か（予告保留を発生させるか否か）を判定する。

10

MPU52は、ステップS2206にて予告保留を発生させると判定した場合には、ステップS2207において、予告保留発生処理を実行する。この予告保留発生処理では、MPU52は、予告保留を発生させるための処理を実行する。また、MPU52は、この予告保留発生処理の内容に基づいて、前述したステップS2004の演出実行処理において、表示ランプ部124の発光制御を実行するとともに、スピーカ部125の音声制御を実行する。

**【0279】**

具体的には、MPU52は、予告保留情報をサブ側保留エリアの空き記憶エリアのうち最初の記憶エリア、すなわちステップS2204にて更新したサブ側始動保留記憶数SNと対応する記憶エリアに格納する。

20

ここで、予告保留情報は、大当たり発生の抽選（当否抽選）の結果（当否結果）に係る情報と、リーチ表示を発生させるか否かの抽選（リーチ発生抽選）の結果に係る情報とを含んでいる。

なお、MPU52は、第1保留発生コマンドおよび第2保留発生コマンドに基づいて、大当たり発生の抽選（当否抽選）の結果（当否結果）に係る情報と、リーチ表示を発生させるか否かの抽選（リーチ発生抽選）の結果に係る情報とを予告保留情報に含ませている。

**【0280】**

例えば、MPU52は、ステップS2202にて第1サブ側始動保留記憶数SRaNをセットした場合には、第1サブ側保留エリアSRaの空き記憶エリアのうち最初の記憶エリア、すなわちステップS2204にて更新した第1サブ側始動保留記憶数SRaNと対応する記憶エリアに予告保留情報を格納する。例えば、MPU52は、ステップS2202にて第1サブ側始動保留記憶数SRaNに「3」をセットした場合には、ステップS2204にて更新した第1サブ側始動保留記憶数SRaNの「4」と対応する記憶エリアである第4エリアSRa4に予告保留情報を格納する。

30

**【0281】**

また、例えば、MPU52は、ステップS2203にて第2サブ側始動保留記憶数SRbNをセットした場合には、第2サブ側保留エリアSRbの空き記憶エリアのうち最初の記憶エリア、すなわちステップS2204にて更新した第2サブ側始動保留記憶数SRbNと対応する記憶エリアに予告保留情報を格納する。例えば、MPU52は、ステップS2203にて第2サブ側始動保留記憶数SRbNに「3」をセットした場合には、ステップS2204にて更新した第2サブ側始動保留記憶数SRbNの「4」と対応する記憶エリアである第4エリアSRb4に予告保留情報を格納する。

40

**【0282】**

これに対して、MPU52は、ステップS2206にて予告保留を発生させないと判定した場合には、ステップS2208において、通常保留発生処理を実行する。この通常保留発生処理では、MPU52は、通常保留を発生させるための処理を実行する。また、MPU52は、この通常保留発生処理の内容に基づいて、前述したステップS2004の演出実行処理において、表示ランプ部124の発光制御を実行するとともに、スピーカ部125の音声制御を実行する。

**【0283】**

50

具体的には、MPU52は、通常保留情報をサブ側保留エリアの空き記憶エリアのうち最初の記憶エリア、すなわちステップS2204にて更新したサブ側始動保留記憶数SNと対応する記憶エリアに格納する。

ここで、通常保留情報は、大当たり発生の抽選（当否抽選）の結果（当否結果）に係る情報と、リーチ表示を発生させるか否かの抽選（リーチ発生抽選）の結果に係る情報とを含んでいる。したがって、サブ側保留情報（予告保留情報および通常保留情報）は、大当たり発生の抽選（当否抽選）の結果（当否結果）に係る情報と、リーチ表示を発生させるか否かの抽選（リーチ発生抽選）の結果に係る情報とを含んでいる。

なお、MPU52は、第1保留発生コマンドおよび第2保留発生コマンドに基づいて、大当たり発生の抽選（当否抽選）の結果（当否結果）に係る情報と、リーチ表示を発生させるか否かの抽選（リーチ発生抽選）の結果に係る情報とを通常保留情報に含ませている。

10

【0284】

例えば、MPU52は、ステップS2202にて第1サブ側始動保留記憶数SRaNをセットした場合には、第1サブ側保留エリアSRaの空き記憶エリアのうち最初の記憶エリア、すなわちステップS2204にて更新した第1サブ側始動保留記憶数SRaNと対応する記憶エリアに通常保留情報を格納する。例えば、MPU52は、ステップS2202にて第1サブ側始動保留記憶数SRaNに「3」をセットした場合には、ステップS2204にて更新した第1サブ側始動保留記憶数SRaNの「4」と対応する記憶エリアである第4エリアSRa4に通常保留情報を格納する。

【0285】

20

また、例えば、MPU52は、ステップS2203にて第2サブ側始動保留記憶数SRbNをセットした場合には、第2サブ側保留エリアSRbの空き記憶エリアのうち最初の記憶エリア、すなわちステップS2204にて更新した第2サブ側始動保留記憶数SRbNと対応する記憶エリアに通常保留情報を格納する。例えば、MPU52は、ステップS2203にて第2サブ側始動保留記憶数SRbNに「3」をセットした場合には、ステップS2204にて更新した第2サブ側始動保留記憶数SRbNの「4」と対応する記憶エリアである第4エリアSRb4に通常保留情報を格納する。

【0286】

ステップS2207の予告保留発生処理、またはステップS2208の通常保留発生処理を実行した後、MPU52は、ステップS2209において、保留表示発生コマンドを設定する。そして、MPU52は、RAM54のコマンドリスト格納エリア541に格納されたコマンドリストに保留表示発生コマンドを記憶する。この保留表示発生コマンドは、前述したステップS2006のコマンド送信処理において、表示制御装置6に送信される。

30

【0287】

表示制御装置6のMPU62は、MPU52から送信された保留表示発生コマンドに基づいて、予告保留または通常保留の発生を図柄表示装置36にて実行するためのデータテーブルをプログラムROM63から読み出す。そして、MPU62は、予め定められた画像更新タイミング（例えば、20ms周期）となる度に、このデータテーブルに基づいてVDP65に対してコマンドを出力する。VDP65は、MPU62にて生成されたコマンドの内容に基づいて、キャラクターROM66から画像データを読み出し、この画像データを展開用バッファ68に記憶させる。また、VDP65は、展開用バッファ68に記憶させた画像データを用いて（または加工することによって）、フレームバッファ69に描画データを作成する。これによって、図柄表示装置36は、予告保留絵柄または通常保留絵柄を表示画面Gに表示させて予告保留または通常保留の発生を遊技者に報知する。

40

【0288】

<保留シフト処理>

図25は、保留シフト処理のフローチャートを示す図である。

音声発光制御装置5のMPU52は、前述したように、保留決定処理のステップS2104において、保留シフト処理を実行する。この保留シフト処理では、MPU52は、図

50

25に示すように、ステップS2301～S2308を実行する。具体的には、MPU52は、保留シフト時コマンドの内容に基づいて、サブ側保留エリアに格納されたサブ側保留情報をシフトする。

【0289】

ステップS2301では、MPU52は、MPU42から送信された第1シフト時コマンドを受信しているか否かを判定する。

MPU52は、ステップS2301にて第1シフト時コマンドを受信していると判定した場合には、ステップS2302～S2304の第1サブ側保留エリアSRaのデータ設定処理を実行し、ステップS2301にて第1シフト時コマンドを受信していないと判定した場合（第2シフト時コマンドを受信していると判定した場合）には、ステップS2305～S2307の第2サブ側保留エリアSRbのデータ設定処理を実行する。

10

【0290】

まず、ステップS2302～S2304の第1サブ側保留エリアSRaのデータ設定処理について説明する。

ステップS2302では、MPU52は、第1サブ側保留エリアSRaの第1サブ側始動保留記憶数SRaNの値に1を減算して更新する。

ステップS2303では、MPU52は、第1サブ側保留エリアSRaの第1エリアSRa1に格納されたサブ側保留情報を実行エリアSAEに移動する。

ステップS2304では、MPU52は、第1サブ側保留エリアSRaの記憶エリアに格納されたサブ側保留情報をシフトするデータシフト処理を実行する。このデータシフト処理は、各エリアSRa1～SRa4に格納されているサブ側保留情報を第1エリアSRa1側に順にシフトする処理である。具体的には、MPU52は、第2エリアSRa2のサブ側保留情報を第1エリアSRa1にシフトし、第3エリアSRa3のサブ側保留情報を第2エリアSRa2にシフトし、第4エリアSRa4のサブ側保留情報を第3エリアSRa3にシフトする。

20

【0291】

次に、ステップS2305～S2307の第2サブ側保留エリアSRbのデータ設定処理について説明する。

ステップS2305では、MPU52は、第2サブ側保留エリアSRbの第2サブ側始動保留記憶数SRbNの値に1を減算して更新する。

30

ステップS2306では、MPU52は、第2サブ側保留エリアSRbの第1エリアSRb1に格納されたサブ側保留情報を実行エリアSAEに移動する。

ステップS2307では、MPU52は、第2サブ側保留エリアSRbの記憶エリアに格納されたサブ側保留情報をシフトするデータシフト処理を実行する。このデータシフト処理は、各エリアSRb1～SRb4に格納されているサブ側保留情報を第1エリアSRb1側に順にシフトする処理である。具体的には、MPU52は、第2エリアSRb2のサブ側保留情報を第1エリアSRb1にシフトし、第3エリアSRb3のサブ側保留情報を第2エリアSRb2にシフトし、第4エリアSRb4のサブ側保留情報を第3エリアSRb3にシフトする。

【0292】

40

ステップS2304またはステップS2307の処理を実行した後、MPU52は、ステップS2308において、保留表示シフト時コマンドを設定する。そして、MPU52は、RAM54のコマンドリスト格納エリア541に格納されたコマンドリストに保留表示シフト時コマンドを記憶する。ここで、サブ側保留情報格納エリア543に記憶されたサブ側保留情報は、RAM54のコマンドリスト格納エリア541に記憶される保留表示シフト時コマンドに含まれている。この保留表示シフト時コマンドは、前述したステップS2006のコマンド送信処理において、表示制御装置6に送信される。

【0293】

表示制御装置6のMPU62は、MPU52から送信された保留表示シフト時コマンドに基づいて、通常保留および予告保留のシフトを図柄表示装置36にて実行するためのデ

50

ータテーブルをプログラムROM 63から読み出す。そして、MPU 62は、予め定められた画像更新タイミング（例えば、20ms周期）となる度に、このデータテーブルに基づいてVDP 65に対してコマンドを出力する。VDP 65は、MPU 62にて生成されたコマンドの内容に基づいて、キャラクタROM 66から画像データを読み出し、この画像データを展開用バッファ68に記憶させる。また、VDP 65は、展開用バッファ68に記憶させた画像データを用いて（または加工することによって）、フレームバッファ69に描画データを作成する。これによって、図柄表示装置36は、通常保留および予告保留のシフトを表示画面Gに表示させて実行する。

【0294】

図26は、図柄表示装置の表示画面に表示される予告保留絵柄および通常保留絵柄を示す図である。

10

MPU 62は、図26に示すように、第1サブ側保留エリアSRaの第1エリアSRa1～第4エリアSRa4の4つの記憶エリアに対応して設けられた台座B11～B14と、第2サブ側保留エリアSRbの第1エリアSRb1～第4エリアSRb4の4つの記憶エリアに対応して設けられた台座B21～B24と、実行エリアSAEに対応して台座B11，B21の間に設けられた実行用台座ABとを表示画面Gに表示する。

【0295】

なお、第1保留ランプ部371は、左側から右側に向かって第1サブ側保留エリアSRaの第1エリアSRa1～第4エリアSRa4の4つの記憶エリアに対応して設けられている。これに対して、台座B11～B14は、右側から左側に向かって第1サブ側保留エリアSRaの第1エリアSRa1～第4エリアSRa4の4つの記憶エリアに対応して設けられている。

20

また、第2保留ランプ部372は、左側から右側に向かって第2サブ側保留エリアSRbの第1エリアSRb1～第4エリアSRb4の4つの記憶エリアに対応して設けられている。これと同様に、台座B21～B24は、左側から右側に向かって第2サブ側保留エリアSRbの第1エリアSRb1～第4エリアSRb4の4つの記憶エリアに対応して設けられている。

【0296】

台座B11～B14、台座B21～B24、および実行用台座ABは、その上に予告保留絵柄または通常保留絵柄を載置することによって、予告保留または通常保留の発生を遊技者に報知する。

30

具体的には、MPU 62は、MPU 52から送信された保留表示発生コマンドまたは保留表示シフト時コマンドの内容に基づいて、第1サブ側保留エリアSRaの記憶エリアに通常保留情報が記憶されていると特定した場合には、台座B11～B14の上に通常保留絵柄である白色の球体の絵柄を載置する。

MPU 62は、MPU 52から送信された保留表示発生コマンドまたは保留表示シフト時コマンドの内容に基づいて、第1サブ側保留エリアSRaの記憶エリアに予告保留情報が記憶されていると特定した場合には、台座B11～B14の上に予告保留絵柄である点滅する白色の球体の絵柄を載置する。

【0297】

40

また、MPU 62は、MPU 52から送信された保留表示発生コマンドまたは保留表示シフト時コマンドの内容に基づいて、第2サブ側保留エリアSRbの記憶エリアに通常保留情報が記憶されていると特定した場合には、台座B21～B24の上に通常保留絵柄である白色の球体の絵柄を載置する。

MPU 62は、MPU 52から送信された保留表示発生コマンドまたは保留表示シフト時コマンドの内容に基づいて、第2サブ側保留エリアSRbの記憶エリアに予告保留情報が記憶されていると特定した場合には、台座B21～B24の上に予告保留絵柄である点滅する白色の球体の絵柄を載置する。

【0298】

さらに、MPU 62は、MPU 52から送信された保留表示シフト時コマンドの内容に

50

基づいて、実行エリア S A E に通常保留情報が記憶されていると特定した場合には、実行用台座 A B の上に通常保留絵柄である白色の球体の絵柄を載置する。

M P U 6 2 は、M P U 5 2 から送信された保留表示シフト時コマンドの内容に基づいて、実行エリア S A E に予告保留情報が記憶されていると特定した場合には、実行用台座 A B の上に予告保留絵柄である点滅する白色の球体の絵柄を載置する。

#### 【 0 2 9 9 】

ここで、図 2 6 の例では、M P U 6 2 は、台座 B 1 1 , B 1 2 の上に通常保留絵柄を載置し、台座 B 1 3 の上に予告保留絵柄を載置し、実行用台座 A B の上に通常保留絵柄を載置している。また、この例では、M P U 6 2 は、台座 B 2 1 の上に通常保留絵柄を載置している。また、この例では、M P U 6 2 は、台座 B 1 4 , B 2 2 ~ B 2 4 の上に絵柄を載置していない。

10

なお、本参考形態では、通常保留および予告保留の絵柄は、互いに異なっているが、同一としてもよい。また、本参考形態では、M P U 6 2 は、台座 B 1 1 ~ B 1 4 、台座 B 2 1 ~ B 2 4 、および実行用台座 A B を表示画面 G に表示していたが、各台座を表示画面 G に表示しなくてもよい。

#### 【 0 3 0 0 】

< 音声発光制御装置にて実行される演出決定処理について >

図 2 7 は、演出決定処理のフローチャートを示す図である。

音声発光制御装置 5 の M P U 5 2 は、遊技回用の演出や、開閉実行モード用の演出などを実行するために演出決定処理を実行する。この演出決定処理では、M P U 5 2 は、図 2 7 に示すように、ステップ S 2 4 0 1 ~ S 2 4 1 3 を実行する。

20

#### 【 0 3 0 1 】

ステップ S 2 4 0 1 では、M P U 5 2 は、M P U 4 2 から送信された変動用コマンドおよび種別コマンドを受信しているか否かを判定する。

M P U 5 2 は、ステップ S 2 4 0 1 にて各コマンドを受信していないと判定した場合には、ステップ S 2 4 0 9 以降の処理を実行する。

これに対して、M P U 5 2 は、ステップ S 2 4 0 1 にて各コマンドを受信していると判定した場合には、ステップ S 2 4 0 2 において、種別コマンドの内容に基づいて、遊技結果が「最有利結果」または「低確結果」であるか否かを判定する。

#### 【 0 3 0 2 】

M P U 5 2 は、ステップ S 2 4 0 2 にて遊技結果が「最有利結果」または「低確結果」とであると判定した場合には、ステップ S 2 4 0 3 において、遊技結果の種類に対応した図柄決定処理を実行する。この図柄決定処理では、M P U 5 2 は、遊技結果が「最有利結果」とであると判定した場合には、有効ライン L 上に最終的に停止表示させる停止結果として同一の奇数の数字または同一の偶数の数字を有する図柄の組み合わせに係る情報を決定し、遊技結果が「低確結果」とであると判定した場合には、有効ライン L 上に最終的に停止表示させる停止結果として同一の偶数の数字を有する図柄の組み合わせに係る情報を決定する。なお、奇数および偶数の数字は、抽選などによってランダムに決定される。

30

#### 【 0 3 0 3 】

これに対して、M P U 5 2 は、ステップ S 2 4 0 2 にて遊技結果が「最有利結果」または「低確結果」でないと判定した場合には、ステップ S 2 4 0 4 において、種別コマンドの内容に基づいて、遊技結果が「通常外れ結果」であるか否かを判定する。

40

M P U 5 2 は、ステップ S 2 4 0 4 にて遊技結果が「通常外れ結果」でないと判定した場合、すなわち遊技結果が「特別外れ結果」、「非明示少ラウンド高確結果」、および「明示少ラウンド高確結果」のいずれかである場合には、ステップ S 2 4 0 5 において、共通の図柄決定処理を実行する。この共通の図柄決定処理では、M P U 5 2 は、有効ライン L 上に最終的に停止表示させる停止結果として特別な図柄の組み合わせに係る情報を決定する。具体的には、M P U 5 2 は、同一の数字を有する図柄の組み合わせではなく、当否抽選において「通常外れ結果」となった場合に選択されることのない互いに異なる数字を有する特別な図柄の組み合わせ（例えば「3・4・1」）を決定する。なお、この特

50

別な図柄の組み合わせは、遊技結果の種類に関わらず同一である。

【0304】

これに対して、MPU52は、ステップS2404にて遊技結果が「通常外れ結果」であると判定した場合には、ステップS2406において、通常外れ用の図柄決定処理を実行する。この通常外れ用の図柄決定処理では、MPU52は、変動用コマンドの内容に基づいて、リーチ表示が発生するか否かを判定する。

【0305】

MPU52は、リーチ表示が発生すると判定した場合には、有効ラインL上に最終的に停止表示させる停止結果としてリーチ表示の図柄の組み合わせに係る情報を決定する。なお、リーチ表示の図柄の組み合わせは、抽選などによってランダムに決定される。

10

これに対して、MPU52は、リーチ表示が発生しないと判定した場合には、有効ラインL上に最終的に停止表示させる停止結果として前述した各図柄の組み合わせとは異なる図柄の組み合わせに係る情報を決定する。具体的には、MPU52は、同一の数字を有する図柄の組み合わせ、特別な図柄の組み合わせ、およびリーチ表示の図柄の組み合わせのいずれとも異なる組み合わせの図柄を抽選などによってランダムに決定する。

【0306】

ステップS2403、ステップS2405、およびステップS2406のいずれかの処理を実行した後、MPU52は、ステップS2407において、演出パターンの決定処理を実行する。この演出パターンの決定処理では、MPU52は、ROM53に予め記憶された演出用のテーブルを参照することによって、変動用コマンドおよび種別コマンドに対応する演出パターンを選択する。具体的には、MPU52は、演出パターンとして、演出継続時間（演出継続期間）および演出の内容を選択する。なお、ステップS2407では、MPU52は、例えば、遊技者に押ボタン142を押下させることに基づいて所定のキャラクタなどを動画として表示画面Gに表示する等の予告表示が発生させるか否かの抽選も実行する。

20

【0307】

また、MPU52は、選択した演出パターンに基づいて、前述したステップS2004の演出実行処理において、表示ランプ部124の発光制御を実行するとともに、スピーカ部125の音声制御を実行する。

【0308】

ステップS2408では、MPU52は、変動開始コマンドと、ステップS2403、ステップS2405、およびステップS2406のいずれかの処理にて決定した停止結果に係る情報を含む停止結果コマンドとを設定する。そして、MPU52は、RAM54のコマンドリスト格納エリア541に格納されたコマンドリストに変動開始コマンドおよび停止結果コマンドを記憶する。これらの変動開始コマンドおよび停止結果コマンドは、前述したステップS2006のコマンド送信処理において、表示制御装置6に送信される。

30

【0309】

表示制御装置6のMPU62は、MPU52から送信された変動開始コマンドおよび停止結果コマンドに基づいて、変動表示の開始および停止結果の表示を図柄表示装置36にて実行するためのデータテーブルをプログラムROM63から読み出す。そして、MPU62は、予め定められた画像更新タイミング（例えば、20ms周期）となる度に、このデータテーブルに基づいてVDP65に対してコマンドを出力する。VDP65は、MPU62にて生成されたコマンドの内容に基づいて、キャラクタROM66から画像データを読み出し、この画像データを展開用バッファ68に記憶させる。また、VDP65は、展開用バッファ68に記憶させた画像データを用いて（または加工することによって）、フレームバッファ69に描画データを作成する。これによって、図柄表示装置36は、変動表示を開始した後、MPU52にて決定された停止結果を有効ラインL上に最終的に停止表示させる。

40

【0310】

MPU52は、ステップS2408の処理を実行した後、またはステップS2401に

50

て変動用コマンドおよび種別コマンドを受信していないと判定した場合には、ステップS 2 4 0 9以降の処理を実行する。

ステップS 2 4 0 9では、MPU 5 2は、オープニングコマンドを受信しているか否かを判定する。

【0311】

MPU 5 2は、ステップS 2 4 0 9にてオープニングコマンドを受信していないと判定した場合には、ステップS 2 4 1 3以降の処理を実行する。

これに対して、MPU 5 2は、ステップS 2 4 0 9にてオープニングコマンドを受信していると判定した場合には、ステップS 2 4 1 0において、オープニングコマンドの内容に基づいて、遊技結果の種類を判定する。

10

【0312】

ステップS 2 4 1 1では、MPU 5 2は、ステップS 2 4 1 0にて判定した遊技結果の種類に対応する開閉実行モード用の演出の決定処理を実行する。開閉実行モード用の演出の決定処理では、MPU 5 2は、ステップS 2 4 1 0にて遊技結果が「特別外れ結果」または「非明示少ラウンド高確結果」であると判定した場合には、開閉実行モード用の演出として演出Aを選択する。また、MPU 5 2は、遊技結果が「明示少ラウンド高確結果」であると判定した場合には、開閉実行モード用の演出として演出Bを選択する。また、MPU 5 2は、遊技結果が「最有利結果」であると判定した場合には、開閉実行モード用の演出として演出Cまたは演出Dを選択する。また、MPU 5 2は、遊技結果が「低確結果」であると判定した場合には、開閉実行モード用の演出として演出Dを選択する。

20

なお、演出Aおよび演出Bの継続時間は、開閉実行モードに際して大入賞口271の開閉を短時間態様で2回実行する場合の時間と対応している。また、演出Cおよび演出Dの継続時間は、開閉実行モードに際して大入賞口271の開閉を長時間態様で15回実行する場合の時間と対応している。

【0313】

また、MPU 5 2は、演出A～演出Dの選択結果に基づいて、前述したステップS 2 0 0 4の演出実行処理において、表示ランプ部124の発光制御を実行するとともに、スピーカ部125の音声制御を実行する。

【0314】

ステップS 2 4 1 2では、MPU 5 2は、ステップS 2 4 1 1にて選択した開閉実行モード用の演出に係る情報を含む開閉実行モード用コマンドを設定する。そして、MPU 5 2は、RAM 5 4のコマンドリスト格納エリア5 4 1に格納されたコマンドリストに開閉実行モード用コマンドを記憶する。この開閉実行モード用コマンドは、前述したステップS 2 0 0 6のコマンド送信処理において、表示制御装置6に送信される。

30

【0315】

表示制御装置6のMPU 6 2は、MPU 5 2から送信された開閉実行モード用コマンドに基づいて、開閉実行モード用の演出を図柄表示装置36にて実行するためのデータテーブルをプログラムROM 6 3から読み出す。そして、MPU 6 2は、予め定められた画像更新タイミング（例えば、20 msec周期）となる度に、このデータテーブルに基づいてVDP 6 5に対してコマンドを出力する。VDP 6 5は、MPU 6 2にて生成されたコマンドの内容に基づいて、キャラクタROM 6 6から画像データを読み出し、この画像データを展開用バッファ68に記憶させる。また、VDP 6 5は、展開用バッファ68に記憶させた画像データを用いて（または加工することによって）、フレームバッファ69に描画データを作成する。これによって、図柄表示装置36は、音声発光制御装置5のMPU 5 2にて選択された開閉実行モード用の演出を実行する。

40

【0316】

MPU 5 2は、ステップS 2 4 1 2の処理を実行した後、またはステップS 2 4 0 9にてオープニングコマンドを受信していないと判定した場合には、ステップS 2 4 1 3以降の処理を実行する。

ステップS 2 4 1 3では、MPU 5 2は、その他の処理を実行する。その他の処理では

50



、MPU52は、例えば、MPU42から送信された開放コマンド、閉鎖コマンドおよびエンディングコマンドに基づいて、開閉実行モード用の演出を進行させるための処理を実行する。その後、MPU52は、演出決定処理を終了する。

【0317】

<遊技結果と遊技状態等との関係について>

以下、遊技結果と、各種処理の実行に基づく遊技状態等との関係について説明する。

図28は、遊技結果と、遊技状態等との関係を示す図である。具体的には、図28は、「通常外れ結果」を除く遊技結果と、遊技状態等との関係を示す図であり、遊技結果を列方向に並べ、遊技状態等を行方向に並べている。

パチンコ機1は、図28に示すように、「通常外れ結果」を除く遊技結果として、「大当たり当選」および「特別外れ結果」の当否結果と、「非明示少ラウンド高確結果」、「明示少ラウンド高確結果」、「最有利結果」、および「低確結果」の振分結果とを有している。

10

【0318】

ここで、「特別外れ結果」は、図28の表2列目に示すように、当否抽選において「大当たり当選」とならなかった場合(図中記号×)に選択される遊技結果である。また、振分結果は、当否抽選において「大当たり当選」となった場合(図中記号 )に選択される遊技結果である。

以下、「通常外れ結果」を除く遊技結果と、遊技状態等との関係について説明する。なお、本参考形態では、パチンコ機1は、遊技結果と、遊技状態等との関係を以下のように設定しているが、遊技結果と、遊技状態等との組み合わせ、遊技結果の内容、および遊技状態等の内容については任意である。

20

【0319】

「特別外れ結果」では、開閉実行モードは、ラウンド数規定モードではなく、開閉数規定モードに移行し、大入賞口271の開閉は、短時間態様で2回実行される。また、「特別外れ結果」では、当否抽選モードは移行しない。

「非明示少ラウンド高確結果」では、開閉実行モードは、2回を上限回数としてラウンド遊技が行われるラウンド数規定モードに移行し、大入賞口271の開閉は、短時間態様で2回実行される。また、「非明示少ラウンド高確結果」では、当否抽選モードは、高確率モードに移行する。

30

このように、「特別外れ結果」および「非明示少ラウンド高確結果」は、開閉実行モードの種類は異なるが、大入賞口271の開閉が短時間態様で2回実行される点においては共通している。

【0320】

また、「特別外れ結果」および「非明示少ラウンド高確結果」では、停止結果は、特別な図柄の組み合わせとなるとともに、開閉実行モード用の演出は、演出Aとなる。さらに、「特別外れ結果」および「非明示少ラウンド高確結果」では、サポートモードは移行しない。また、開閉実行モード終了後の遊技回では、図柄表示装置36は、高確率モードであることを明示する画像を表示画面Gに表示しない。

【0321】

したがって、遊技者は、停止結果や、開閉実行モード用の演出を確認することによって、遊技結果が「特別外れ結果」および「非明示少ラウンド高確結果」のいずれであるかを把握することはできない。換言すれば、振分抽選において「非明示少ラウンド高確結果」となって高確率モードに移行した場合であっても、図柄表示装置36は、開閉実行モード終了後の遊技回では、当否抽選モードは移行していないかのごとく偽装を施す。

40

このため、遊技者は、当否抽選モードが高確率モードに移行したか否かの予測を楽しむながら遊技を行うことができる。

【0322】

「明示少ラウンド高確結果」では、開閉実行モードは、2回を上限回数としてラウンド遊技が行われるラウンド数規定モードに移行し、大入賞口271の開閉は、短時間態様で

50

2回実行される。また、「明示少ラウンド高確結果」では、当否抽選モードは、高確率モードに移行する。また、「明示少ラウンド高確結果」では、停止結果は、特別な図柄の組み合わせとなるとともに、開閉実行モード用の演出は、演出Bとなる。また、「明示少ラウンド高確結果」では、サポートモードは、高頻度サポートモードに移行する。さらに、開閉実行モード終了後の遊技回では、図柄表示装置36は、高確率モードであることを明示する画像を表示画面Gに表示する。

したがって、遊技者は、停止結果や、開閉実行モード用の演出を確認することによって、遊技結果が「明示少ラウンド高確結果」であることを把握することができる。

#### 【0323】

「最有利結果」および「低確結果」では、開閉実行モードは、15回を上限回数としてラウンド遊技が行われるラウンド数規定モードに移行し、大入賞口271の開閉は、長時間態様で15回実行される。

10

ここで、「最有利結果」では、停止結果は、同一の奇数の数字または同一の偶数の数字を有する図柄の組み合わせとなるとともに、当否抽選モードは、高確率モードに移行し、開閉実行モード用の演出は、演出Cまたは演出Dとなる。具体的には、停止結果が同一の奇数の数字を有する図柄の組み合わせとなった場合には、開閉実行モード用の演出は、演出Cとなり、停止結果が同一の偶数の数字を有する図柄の組み合わせとなった場合には、開閉実行モード用の演出は、演出Dとなる。

また、「低確結果」では、停止結果は、同一の偶数の数字を有する図柄の組み合わせとなるとともに、当否抽選モードは、低確率モードに移行し、開閉実行モード用の演出は、演出Dとなる。さらに、「最有利結果」および「低確結果」では、サポートモードは、高頻度サポートモードに移行する。

20

#### 【0324】

したがって、遊技者は、停止結果が同一の奇数の数字を有する図柄の組み合わせとなつて、開閉実行モード用の演出が演出Cとなった場合には、遊技結果が「最有利結果」であることを把握することができる。しかしながら、遊技者は、停止結果が同一の偶数の数字を有する図柄の組み合わせとなった場合には、停止結果や、開閉実行モード用の演出を確認することによって、遊技結果が「最有利結果」および「低確結果」のいずれであるかを把握することはできない。

#### 【0325】

そして、開閉実行モード終了後の遊技回では、開閉実行モード用の演出が最終的に演出Dであれば、図柄表示装置36は、高確率モードであることを明示する画像を表示画面Gに表示しない。

30

#### 【0326】

具体的には、図柄表示装置36は、高確率モードであることを明示する画像を表示画面Gに表示することなく、高頻度サポートモードは、遊技回が終了基準回数（具体的には、100回）に達した場合には低頻度サポートモードに移行することを報知する画像を表示画面Gに表示する。換言すれば、振分抽選において「最有利結果」となった場合であっても、図柄表示装置36は、開閉実行モード終了後の遊技回では、開閉実行モード用の演出が最終的に演出Dであれば、遊技結果が「低確結果」であったかのごとく偽装を施す。

40

#### 【0327】

そして、振分結果が「最有利結果」であった場合には、図柄表示装置36は、当否抽選において「大当たり当選」となることなく、100回の遊技回を消化した後に高確率モードであることを明示する画像を表示画面Gに表示する。換言すれば、図柄表示装置36は、遊技結果が「低確結果」であったかのごとく施していた偽装を解除する。

#### 【0328】

##### 〔主参考形態の変形例〕

なお、本発明の主参考形態は、前記主参考形態に限定されるものではなく、本発明の目的を達成できる範囲の変形、改良等を含むものである。

(1) 本参考形態では、パチンコ機1は、1回のラウンド遊技につき、1回の大入賞口2

50

7 1 の開閉を実行していた。これに対して、パチンコ機 1 は、1 回のラウンド遊技につき、複数回の大入賞口 2 7 1 の開閉を実行してもよい。

( 2 ) 本参考形態では、パチンコ機 1 は、開閉扉 2 7 2 を開放状態に設定した後、予め定められた上限継続時間 ( 上限継続期間 ) が経過すること、または大入賞口 2 7 1 への遊技球の総入賞個数が予め定められた上限個数に達することによって、開閉扉 2 7 2 を再び閉鎖状態に設定していた。これに対して、例えば、上限個数は、上限継続時間に応じて変動するようにしてもよく、開閉扉 2 7 2 を再び閉鎖状態に設定するための条件は任意である。

【 0 3 2 9 】

( 3 ) 本参考形態では、パチンコ機 1 は、開閉扉 2 7 2 を開放状態に設定した後、大入賞口 2 7 1 への遊技球の総入賞個数が予め定められた上限個数である 8 個に達することによって、開閉扉 2 7 2 を再び閉鎖状態に設定していた。これに対して、例えば、パチンコ機 1 は、上限個数を 8 個以外の任意の個数に設定してもよい。また、例えば、パチンコ機 1 は、振分結果に応じて上限個数を相違させて設定してもよい。さらに、例えば、パチンコ機 1 は、1 回の開閉実行モード中におけるラウンドごとに上限個数を相違させて設定してもよい。

10

【 0 3 3 0 】

( 4 ) 本参考形態では、パチンコ機 1 は、開閉扉 2 7 2 を開放状態に設定した後、大入賞口 2 7 1 への遊技球の総入賞個数が予め定められた上限個数に達することによって、開閉扉 2 7 2 を再び閉鎖状態に設定していた。これに対して、例えば、パチンコ機 1 は、遊技球が入球したことを契機として開閉扉 2 7 2 を閉鎖状態に設定する終了契機口を備え、予め定められた時間が経過することによって、この終了契機口への入球を可能とするように構成されていてもよい。

20

( 5 ) 本参考形態では、パチンコ機 1 は、開閉扉 2 7 2 を開放状態に設定した後、予め定められた上限継続時間 ( 上限継続期間 ) が経過することによって、開閉扉 2 7 2 を再び閉鎖状態に設定していた。これに対して、例えば、パチンコ機 1 は、開閉扉 2 7 2 を開放状態に設定した後、大入賞口 2 7 1 への入賞が発生したときから予め定められた時間が経過することによって、開閉扉 2 7 2 を再び閉鎖状態に設定してもよい。

【 0 3 3 1 】

( 6 ) 本参考形態では、パチンコ機 1 は、開閉扉 2 7 2 を開放状態に設定した後、開閉扉 2 7 2 を再び閉鎖状態に設定していた。これに対して、例えば、パチンコ機 1 は、開閉扉 2 7 2 を開放状態に設定した後、開閉扉 2 7 2 を再び閉鎖状態に設定することなく、次のラウンド遊技に移行するようにしてもよい。

30

( 7 ) 本参考形態では、短時間態様の上限継続時間は、遊技球の発射周期よりも短く設定されていた。これに対して、例えば、短時間態様の上限継続時間は、遊技球の発射周期以上の時間であって、遊技球の発射周期の  $n$  倍 (  $n = 1, 2, 3$  のいずれか ) 以下の時間に設定されていてもよい。

【 0 3 3 2 】

( 8 ) 本参考形態では、パチンコ機 1 は、2 種類の開閉実行モードを有していた。具体的には、パチンコ機 1 は、短時間態様の上限継続時間でラウンド遊技を 2 回実行する開閉実行モードと、長時間態様の上限継続時間でラウンド遊技を 1 5 回実行する開閉実行モードとを有していた。これに対して、パチンコ機 1 は、上限継続時間の態様や、ラウンド遊技の実行回数について、これらとは相違する開閉実行モードを有していてもよい。また、パチンコ機 1 は、上限継続時間の態様を相違させることによって、複数種類の開閉実行モードを設定する構成に代えて、半開や全開といったように開閉扉 2 7 2 の開放の度合いを相違させることによって、複数種類の開閉実行モードを設定する構成としてもよい。さらに、上限継続時間の態様は、遊技者からは同一の態様に見えるものの正確な上限継続時間は相違するように設定してもよい。

40

【 0 3 3 3 】

( 9 ) 本参考形態では、遊技結果と、開閉実行モード用の演出とは、1 対 1 で対応するように予め設定されていた。これに対して、例えば、開閉実行モード用の演出は、遊技結果

50

に対応させることなく、複数種類の演出からランダムに選択して設定するようにしてもよく、複数種類の演出から抽選などによって選択して設定し、その選択率を遊技結果に応じて相違させるようにしてもよい。

**【0334】**

(10) 本参考形態では、MPU52は、遊技結果が「特別外れ結果」、「非明示少ラウンド高確結果」、および「明示少ラウンド高確結果」のいずれかである場合には、有効ラインL上に最終的に停止表示させる停止結果として特別な図柄の組み合わせに係る情報を決定し、この特別な図柄の組み合わせは、遊技結果の種類に関わらず同一であった。これに対して、MPU52は、停止結果に係る情報をランダムに決定し、いずれの遊技結果であるかを遊技者に把握しにくいようにしてもよい。

10

**【0335】**

(11) 本参考形態では、MPU42は、大当たり発生の際に大当たり乱数カウンタC1を使用し、大当たり発生に際し、その大当たりの種別の抽選に大当たり種別カウンタC2を使用していた。これに対して、MPU42は、大当たり発生に際し、その大当たりの種別の抽選に大当たり乱数カウンタC1を使用してもよい。この場合には、大当たり種別カウンタC2は、RAM44の各種カウンタエリア441に設けられていなくてもよい。

**【0336】**

(12) 本参考形態では、パチンコ機1は、「特別外れ結果」と、「通常外れ結果」との2種類の外れ結果を有し、MPU42は、大当たり発生に当選する乱数の値を記憶した当否テーブルと、保留球格納エリア442に格納された大当たり乱数カウンタC1の値とを比較することによって、大当たり発生の際に抽選を実行していた。換言すれば、MPU42は、大当たり乱数カウンタC1の値を使用することによって、「特別外れ結果」に係る抽選を実行していた。これに対して、MPU42は、「特別外れ結果」に係る抽選を実行するためにRAM44の各種カウンタエリア441に設けられた大当たり乱数カウンタC1とは異なる新たなカウンタを使用することによって、「特別外れ結果」に係る抽選を実行してもよい。

20

**【0337】**

(13) 本参考形態では、大当たり発生の際に低確率モード用の当否テーブルを参照することになる遊技状態下では、「特別外れ結果」となる乱数の値は2個であり、大当たり発生の際に高確率モード用の当否テーブルを参照することになる遊技状態下では、「特別外れ結果」となる乱数の値は1個であった。換言すれば、「特別外れ結果」となる確率は、低確率モードでは、高確率モードよりも高くなるように設定されていた。これに対して、「特別外れ結果」となる確率は、低確率モードでは、高確率モードよりも低くなるように設定されていてもよく、低確率モードおよび高確率モードで同一となるように設定されていてもよい。また、「特別外れ結果」となる確率は、低確率モードおよび高確率モードの少なくともいずれかで0となるように設定されていてもよい。

30

**【0338】**

(14) 本参考形態では、パチンコ機1は、当否抽選モードおよびサポートモードを設定することによって、遊技者にとって有利な遊技状態と、不利な遊技状態とを作り出していたが、これら以外の遊技状態を設定することによって、遊技者にとって有利な遊技状態と、不利な遊技状態とを作り出してもよい。例えば、パチンコ機1は、開閉実行モードの終了後に高頻度サポートモードを継続させる遊技回の回数を相違させることによって、遊技者にとって有利な遊技状態と、不利な遊技状態とを作り出してもよい。また、例えば、パチンコ機1は、開閉実行モードの終了後に高頻度サポートモードに移行させるか否かによって、遊技者にとって有利な遊技状態と、不利な遊技状態とを作り出してもよい。さらに、例えば、パチンコ機1は、開閉実行モードの終了後に高確率モードを継続させる遊技回の回数を相違させることによって、遊技者にとって有利な遊技状態と、不利な遊技状態とを作り出してもよい。

40

**【0339】**

(15) 本参考形態では、パチンコ機1は、上作動口25に係る保留情報を第1結果表示

50

部用保留エリア R a に格納し、下作動口 2 6 に係る保留情報を第 2 結果表示部用保留エリア R b に格納することによって、上作動口 2 5 に係る保留情報と、下作動口 2 6 に係る保留情報とを別々に格納していた。これに対して、パチンコ機 1 は、上作動口 2 5 に係る保留情報と、下作動口 2 6 に係る保留情報とを一緒に格納してもよい。

( 1 6 ) 本参考形態では、M P U 4 2 は、上作動口 2 5 に係る保留情報があるか否かに関わらず下作動口 2 6 に係る保留情報を優先的に遊技回の消化用に設定していた。これに対して、M P U 4 2 は、上作動口 2 5 に係る保留情報と、下作動口 2 6 に係る保留情報とを、それぞれの保留情報の入賞順に遊技回の消化用に設定してもよい。

#### 【 0 3 4 0 】

( 1 7 ) 本参考形態では、主制御装置 4 は、音声発光制御装置 5 にコマンドを送信し、音声発光制御装置 5 は、そのコマンドを解析した結果のコマンドを表示制御装置 6 に送信することによって、表示制御装置 6 の制御を実行していた。これに対して、主制御装置 4 は、表示制御装置 6 にコマンドを送信し、表示制御装置 6 は、そのコマンドを解析した結果のコマンドを音声発光制御装置 5 に送信することによって、音声発光制御装置 5 の制御を実行してもよい。なお、主制御装置 4 から音声発光制御装置 5 に送信されるコマンドや、音声発光制御装置 5 から表示制御装置 6 に送信されるコマンドは、本参考形態に記載したコマンドに限らず任意である。

( 1 8 ) 本参考形態では、パチンコ機 1 は、主制御装置 4 と、音声発光制御装置 5 と、表示制御装置 6 とを別々の制御装置として備えていた。これに対して、例えば、音声発光制御装置 5 と、表示制御装置 6 とを同一の制御装置として備えていてもよく、音声発光制御装置 5 および表示制御装置 6 の少なくともいずれかの制御装置を主制御装置 4 と同一の制御装置として備えていてもよい。

#### 【 0 3 4 1 】

( 1 9 ) 本参考形態では、図柄表示装置 3 6 は、上作動口 2 5 または下作動口 2 6 への入賞に基づいて、各図柄列 Z 1 ~ Z 3 の図柄を所定の向きに周期的にスクロールさせるようにして図柄の変動表示を開始することによって、表示画面 G において遊技回用の演出を実行していた。これに対して、遊技回用の演出は、本参考形態に記載した演出に限らず任意である。例えば、パチンコ機 1 は、遊技盤 2 に設けられた可動式の装飾部材と、図柄表示装置 3 6 とを組み合わせることで動作させることによって、遊技回用の演出を実行してもよい。また、例えば、パチンコ機 1 は、遊技盤 2 に設けられた発光部材と、図柄表示装置 3 6 とを組み合わせることで動作させることによって、遊技回用の演出を実行してもよい。さらに、例えば、パチンコ機 1 は、これらの装飾部材および発光部材と、図柄表示装置 3 6 とを組み合わせることで動作させることによって、遊技回用の演出を実行してもよい。

#### 【 0 3 4 2 】

( 2 0 ) 本参考形態では、パチンコ機 1 は、上作動口 2 5 または下作動口 2 6 への入賞に基づいて、内部抽選（当否抽選および振分抽選）を実行し、その後、メイン表示部 3 4 および図柄表示装置 3 6 は、変動表示を実行するとともに、その変動表示の停止結果として、上作動口 2 5 または下作動口 2 6 への入賞に基づいて行われた内部抽選の結果を表示していた。これに対して、例えば、メイン表示部 3 4 および図柄表示装置 3 6 は、内部抽選を実行する前に変動表示を開始し、その変動表示の停止結果として、変動表示を開始した後に行われた内部抽選の結果を表示してもよい。この場合には、変動表示を開始した後、その変動表示を停止する前に、内部抽選を実行するとともに、停止結果等の設定を実行すればよい。

#### 【 0 3 4 3 】

( 2 1 ) 本参考形態では、パチンコ機 1 は、メイン表示部 3 4 を備え、メイン表示部 3 4 は、絵柄の変動表示を実行するとともに、その変動表示の停止結果として、内部抽選の結果を表示していた。これに対して、例えば、メイン表示部 3 4 は、その変動表示の停止結果として、内部抽選の結果に関わらず同一の停止結果を表示してもよく、ランダムに停止結果を表示することによって、内部抽選の結果を識別できないようにしてもよい。また、例えば、パチンコ機 1 は、メイン表示部 3 4 を備えていなくてもよい。

## 【0344】

(22) 本参考形態では、図柄表示装置36は、上作動口25または下作動口26への入賞に基づいて、各図柄列Z1~Z3の図柄を所定の向きに周期的にスクロールさせるようにして図柄の変動表示を開始することによって、表示画面Gにおいて遊技回用の演出を実行していた。これに対して、図柄表示装置36は、内部抽選の結果を明示する図柄(絵柄)を表示することによって、表示画面Gにおいて遊技回用の演出を実行してもよい。

## 【0345】

例えば、図柄表示装置36は、各図柄列Z1~Z3の図柄を表示する領域よりも狭い領域および各図柄列Z1~Z3の図柄を表示する領域の周縁の領域の少なくともいずれかに所定の領域を設定し、各図柄列Z1~Z3の図柄の変動表示を停止する際に、この所定の領域に内部抽選の結果を明示する図柄を表示してもよい。この所定の領域に表示する図柄は、各図柄列Z1~Z3の図柄の変動表示中には、変動表示を実行していてもよく、非表示となってもよい。

10

## 【0346】

ここで、所定の領域に表示する図柄は、遊技者にとって識別しにくい文字や、色や、模様を採用してもよく、これらの組み合わせを採用してもよい。また、遊技者にとって識別しにくい文字や、色や、模様ではなくても、相互に類似する図柄や、その組み合わせを採用することによって、遊技者にとって識別しにくいようにしてもよい。これによれば、遊技場の管理者などは、例えば、遊技回の終了に際してメイン表示部34を目視することなく、図柄表示装置36を目視することによって、大当たり発生時の抽選に当選した場合と同様の挙動をパチンコ機1に行わせようとする不正行為が行われているか否かの確認を簡易的に行うことができる。

20

## 【0347】

(23) 本参考形態では、パチンコ機1は、単独で動作するように構成されていたが、携帯電話機などの外部機器と連動させることによって、情報を送受信するように構成されていてもよい。例えば、遊技者が遊技機に設けられたボタン等を操作することによって、光学コードを出力することができるように遊技機を構成するとともに、この光学コードの情報を携帯電話等に設けられたカメラにて撮像して読み取り、ウェブサイトにはアクセスすることによって、遊技機の情報ウェブサーバーに送信できるように遊技機を構成してもよい。また、遊技者がウェブサイトにはアクセスすることによって発行されたパスワードを遊技機に設けられたボタン等を操作して遊技機に入力することによって、ウェブサーバーの情報を受信できるように遊技機を構成してもよい。

30

## 【0348】

(24) 本参考形態では、本発明の遊技機としてパチンコ機1を例示して説明していた。これに対して、本発明の遊技機は、パチンコ機1とは異なる他のタイプのパチンコ機であってもよく、例えば、本発明の遊技機は、特定の領域に遊技球が入球すると、電動役物を所定の回数だけ開放させるパチンコ機や、特定の領域に遊技球が入球すると、大当たりの権利を発生させるパチンコ機などであってもよい。また、本発明の遊技機は、アレンジボール機や、雀球等の他のタイプの遊技機であってもよい。

## 【0349】

## 〔参考形態M〕

以下、本発明の参考形態Mを図面に基づいて説明する。

なお、以下の説明では、既に説明した部分については、同一符号を付してその説明を省略する。

## 【0350】

本参考形態では、主制御装置4は、前記主参考形態とは異なる処理を実行する。具体的には、本参考形態では、作動口用の入賞処理は、前記主参考形態とは異なっている。以下、本参考形態における作動口用の入賞処理の内容について説明する。

## 【0351】

<作動口用の入賞処理>

40

50

図 29 は、本発明の参考形態 M に係る作動口用の入賞処理のフローチャートを示す図である。

作動口用の入賞処理では、MPU 42 は、図 29 に示すように、ステップ S 201 ~ S 208 M を実行する。なお、本参考形態では、MPU 42 は、ステップ S 208 の処理に代えて、ステップ S 208 M の処理を実行する点で前記主参考形態と異なる。

【0352】

ステップ S 208 M では、MPU 42 は、ステップ S 202 にて第 1 始動保留記憶数 R a N をセットした場合には、第 1 結果表示部用保留エリア R a の記憶エリアに保留情報を格納したことを認識させるための第 1 保留発生コマンドを設定し、この設定した第 1 保留発生コマンドを音声発光制御装置 5 に送信する。その後、MPU 42 は、作動口用の入賞処理を終了する。

10

この第 1 保留発生コマンドは、上作動口 25 への遊技球の入賞に基づいて第 1 結果表示部用保留エリア R a の記憶エリアに保留情報を格納したことを音声発光制御装置 5 に認識させるための情報を含んでいる。また、第 1 保留発生コマンドは、現在のサポートモードに係る情報を含んでいる。

なお、音声発光制御装置 5 は、MPU 42 から送信される第 1 保留発生コマンドに基づいて、第 1 保留ランプ部 371 を点灯させる他、所定の処理を実行する。また、上作動口 25 に入賞した遊技球の保留個数は、前述したように、最大 4 個であり、第 1 保留ランプ部 371 は、この保留個数と対応する数だけ点灯する。

【0353】

20

さらに、第 1 保留発生コマンドは、大当たり発生の抽選（当否抽選）の結果（当否結果）に係る情報と、リーチ表示を発生させるか否かの抽選（リーチ発生抽選）の結果に係る情報とを含んでいる。

ここで、MPU 42 は、保留球格納エリア 442 に格納された大当たり乱数カウンタ C 1 の値と、ROM 43 の当否テーブル記憶エリア 431（図 4 参照）に記憶された当否テーブルとに基づいて、大当たり発生の抽選（当否抽選）を実行し、当否抽選の結果（当否結果）を判定する。

また、MPU 42 は、保留球格納エリア 442 に格納されたリーチ乱数カウンタ C 3 の値と、ROM 43 のリーチ用テーブル記憶エリア 433（図 4 参照）に記憶されたリーチ用テーブルとに基づいて、リーチ表示を発生させるか否かの抽選（リーチ発生抽選）を実行し、リーチ発生抽選の結果を判定する。

30

【0354】

また、ステップ S 208 M では、MPU 42 は、ステップ S 204 にて第 2 始動保留記憶数 R b N をセットした場合には、第 2 結果表示部用保留エリア R b の記憶エリアに保留情報を格納したことを認識させるための第 2 保留発生コマンドを設定し、この設定した第 2 保留発生コマンドを音声発光制御装置 5 に送信する。その後、MPU 42 は、作動口用の入賞処理を終了する。

この第 2 保留発生コマンドは、下作動口 26 への遊技球の入賞に基づいて第 2 結果表示部用保留エリア R b の記憶エリアに保留情報を格納したことを音声発光制御装置 5 に認識させるための情報を含んでいる。また、第 2 保留発生コマンドは、現在のサポートモードに係る情報を含んでいる。

40

なお、音声発光制御装置 5 は、MPU 42 から送信される第 2 保留発生コマンドに基づいて、第 2 保留ランプ部 372 を点灯させる他、所定の処理を実行する。また、下作動口 26 に入賞した遊技球の保留個数は、前述したように、最大 4 個であり、第 2 保留ランプ部 372 は、この保留個数と対応する数だけ点灯する。

【0355】

さらに、第 2 保留発生コマンドは、大当たり発生の抽選（当否抽選）の結果（当否結果）に係る情報と、リーチ表示を発生させるか否かの抽選（リーチ発生抽選）の結果に係る情報とを含んでいる。

ここで、MPU 42 は、保留球格納エリア 442 に格納された大当たり乱数カウンタ C

50

1の値と、ROM 43の当否テーブル記憶エリア431（図4参照）に記憶された当否テーブルとに基づいて、大当たり発生の抽選（当否抽選）を実行し、当否抽選の結果（当否結果）を判定する。

また、MPU 42は、保留球格納エリア442に格納されたリーチ乱数カウンタC3の値と、ROM 43のリーチ用テーブル記憶エリア433（図4参照）に記憶されたリーチ用テーブルとに基づいて、リーチ発生を発生させるか否かの抽選（リーチ発生抽選）を実行し、リーチ発生抽選の結果を判定する。

#### 【0356】

本参考形態では、音声発光制御装置5および表示制御装置6は、前記主参考形態とは異なる処理を実行する。具体的には、本参考形態では、保留発生処理、保留シフト処理、および演出決定処理は、前記主参考形態とは異なっている。以下、本参考形態における保留発生処理、保留シフト処理、および演出決定処理の内容について説明する。

10

#### 【0357】

<保留発生処理>

図30は、保留発生処理のフローチャートを示す図である。

保留発生処理では、MPU 52は、図30に示すように、ステップS2201～S2209を実行する。具体的には、MPU 52は、保留発生コマンドの内容に基づいて、サブ側保留情報格納エリア543にサブ側保留情報を格納する。なお、本参考形態では、MPU 52は、ステップS2204の処理を実行した後、ステップS2205の処理を実行する前に、ステップS2210Mの処理を実行し、ステップS2207の処理に代えて、ステップS2207Mの処理を実行する点で前記主参考形態と異なる。

20

#### 【0358】

ステップS2201では、MPU 52は、MPU 42から送信された第1保留発生コマンドを受信しているか否かを判定する。

MPU 52は、ステップS2201にて第1保留発生コマンドを受信していると判定した場合には、ステップS2202において、第1サブ側保留エリアSRaに記憶されている保留個数を把握し、その保留個数を第1サブ側始動保留記憶数SRaNとして第1サブ側保留エリアSRaにおける所定の記憶エリアにセットする。その後、MPU 52は、ステップS2204以降の処理を実行する。

#### 【0359】

これに対して、MPU 52は、ステップS2201にて第1保留発生コマンドを受信していないと判定した場合（第2保留発生コマンドを受信していると判定した場合には、ステップS2203において、第2サブ側保留エリアSRbに記憶されている保留個数を把握し、その保留個数を第2サブ側始動保留記憶数SRbNとして第2サブ側保留エリアSRbにおける所定の記憶エリアにセットする。その後、MPU 52は、ステップS2204以降の処理を実行する。

30

#### 【0360】

ステップS2202またはステップS2203の処理を実行した後、MPU 52は、ステップS2204において、そのサブ側始動保留記憶数SN（SRaNまたはSRbN）の値に1を加算して更新する。

40

#### 【0361】

ステップS2210Mでは、MPU 52は、サブ側保留エリアの記憶エリアに格納されたサブ側保留情報に予告保留情報があるか否かを判定する。

MPU 52は、ステップS2210Mにて予告保留情報がないと判定した場合には、ステップS2205において、予告保留の抽選処理を実行する。この予告保留の抽選処理では、MPU 52は、予告保留を発生させるか否かの抽選を実行する。

具体的には、MPU 52は、予告保留発生カウンタの値を用いることによって、予告保留を発生させるか否かの抽選を実行する。なお、予告保留発生カウンタは、RAM 54の各種カウンタエリア542に設けられている。

#### 【0362】

50



ここで、予告保留は、その保留の期待度を遊技者に報知すべく保留絵柄の種類などを変更する予告表示や、その保留よりも前に消化される保留に基づく遊技回の演出によって、その保留の期待度を遊技者に報知する先読み演出を発生させる予告表示などを実行する保留である。なお、本参考形態では、先読み演出を発生させる予告表示を実行する予告保留について説明し、その他の予告表示を実行する予告保留についての説明は省略する。

#### 【0363】

予告保留発生カウンタは、その更新の都度、前回値に1が加算され、最大値に達した後、0に戻るループカウンタとなっている。予告保留発生カウンタは、定期的に更新され、その更新された値は、RAM54の所定領域に設定された予告保留発生カウンタ用バッファに適宜格納される。

10

そして、MPU52は、予告保留発生カウンタ用バッファに格納された予告保留発生カウンタの値に基づいて、予告保留を発生させるか否かの抽選（予告保留発生抽選）を実行する。具体的には、MPU52は、予告保留発生カウンタ用バッファに格納された予告保留発生カウンタの値を取得するとともに、この値を予告保留発生用テーブルと比較することによって、予告保留を発生させるか否かの抽選を実行する。なお、予告保留発生用テーブルは、予告保留の発生に係る乱数の値を記憶したテーブルであり、ROM53に記憶されている。

#### 【0364】

ステップS2206では、MPU52は、ステップS2205にて予告保留発生抽選に当選したか否か（予告保留を発生させるか否か）を判定する。

20

MPU52は、ステップS2206にて予告保留を発生させると判定した場合には、ステップS2207Mにおいて、予告保留発生処理を実行する。この予告保留発生処理では、MPU52は、予告保留を発生させるための処理を実行する。また、MPU52は、この予告保留発生処理の内容に基づいて、前述したステップS2004の演出実行処理において、表示ランプ部124の発光制御を実行するとともに、スピーカ部125の音声制御を実行する。

#### 【0365】

具体的には、MPU52は、予告保留情報をサブ側保留エリアの空き記憶エリアのうち最初の記憶エリア、すなわちステップS2204にて更新したサブ側始動保留記憶数SNと対応する記憶エリアに格納する。

30

ここで、予告保留情報は、大当たり発生の抽選（当否抽選）の結果（当否結果）に係る情報と、リーチ表示を発生させるか否かの抽選（リーチ発生抽選）の結果に係る情報とを含んでいる。

なお、MPU52は、第1保留発生コマンドおよび第2保留発生コマンドに基づいて、大当たり発生の抽選（当否抽選）の結果（当否結果）に係る情報と、リーチ表示を発生させるか否かの抽選（リーチ発生抽選）の結果に係る情報とを予告保留情報に含ませている。

#### 【0366】

例えば、MPU52は、ステップS2202にて第1サブ側始動保留記憶数SRaNをセットした場合には、第1サブ側保留エリアSRaの空き記憶エリアのうち最初の記憶エリア、すなわちステップS2204にて更新した第1サブ側始動保留記憶数SRaNと対応する記憶エリアに予告保留情報を格納する。例えば、MPU52は、ステップS2202にて第1サブ側始動保留記憶数SRaNに「3」をセットした場合には、ステップS2204にて更新した第1サブ側始動保留記憶数SRaNの「4」と対応する記憶エリアである第4エリアSRa4に予告保留情報を格納する。

40

#### 【0367】

また、例えば、MPU52は、ステップS2203にて第2サブ側始動保留記憶数SRbNをセットした場合には、第2サブ側保留エリアSRbの空き記憶エリアのうち最初の記憶エリア、すなわちステップS2204にて更新した第2サブ側始動保留記憶数SRbNと対応する記憶エリアに予告保留情報を格納する。例えば、MPU52は、ステップS2203にて第2サブ側始動保留記憶数SRbNに「3」をセットした場合には、ステッ

50

プ S 2 2 0 4 にて更新した第 2 サブ側始動保留記憶数 S R b N の「 4 」と対応する記憶エリアである第 4 エリア S R b 4 に予告保留情報を格納する。

【 0 3 6 8 】

これに対して、M P U 5 2 は、ステップ S 2 2 0 6 にて予告保留を発生させないと判定した場合、またはステップ S 2 2 1 0 M にて予告保留情報があると判定された場合には、ステップ S 2 2 0 8 において、通常保留発生処理を実行する。この通常保留発生処理では、M P U 5 2 は、通常保留を発生させるための処理を実行する。また、M P U 5 2 は、この通常保留発生処理の内容に基づいて、前述したステップ S 2 0 0 4 の演出実行処理において、表示ランプ部 1 2 4 の発光制御を実行するとともに、スピーカ部 1 2 5 の音声制御を実行する。

10

【 0 3 6 9 】

具体的には、M P U 5 2 は、通常保留情報をサブ側保留エリアの空き記憶エリアのうち最初の記憶エリア、すなわちステップ S 2 2 0 4 にて更新したサブ側始動保留記憶数 S N と対応する記憶エリアに格納する。

【 0 3 7 0 】

例えば、M P U 5 2 は、ステップ S 2 2 0 2 にて第 1 サブ側始動保留記憶数 S R a N をセットした場合には、第 1 サブ側保留エリア S R a の空き記憶エリアのうち最初の記憶エリア、すなわちステップ S 2 2 0 4 にて更新した第 1 サブ側始動保留記憶数 S R a N と対応する記憶エリアに通常保留情報を格納する。例えば、M P U 5 2 は、ステップ S 2 2 0 2 にて第 1 サブ側始動保留記憶数 S R a N に「 3 」をセットした場合には、ステップ S 2 2 0 4 にて更新した第 1 サブ側始動保留記憶数 S R a N の「 4 」と対応する記憶エリアである第 4 エリア S R a 4 に通常保留情報を格納する。

20

【 0 3 7 1 】

また、例えば、M P U 5 2 は、ステップ S 2 2 0 3 にて第 2 サブ側始動保留記憶数 S R b N をセットした場合には、第 2 サブ側保留エリア S R b の空き記憶エリアのうち最初の記憶エリア、すなわちステップ S 2 2 0 4 にて更新した第 2 サブ側始動保留記憶数 S R b N と対応する記憶エリアに通常保留情報を格納する。例えば、M P U 5 2 は、ステップ S 2 2 0 3 にて第 2 サブ側始動保留記憶数 S R b N に「 3 」をセットした場合には、ステップ S 2 2 0 4 にて更新した第 2 サブ側始動保留記憶数 S R b N の「 4 」と対応する記憶エリアである第 4 エリア S R b 4 に通常保留情報を格納する。

30

【 0 3 7 2 】

このように、本参考形態では、M P U 5 2 は、先読み演出を発生させる予告表示を実行する予告保留を 1 つのみサブ側保留エリアに発生させることができ、複数の予告保留をサブ側保留エリアに発生させることはできないようになっている。

なお、本参考形態では、M P U 5 2 は、複数の予告保留をサブ側保留エリアに発生させることはできないようになっているが、できるようになっていてもよい。

【 0 3 7 3 】

ステップ S 2 2 0 7 M の予告保留発生処理、またはステップ S 2 2 0 8 の通常保留発生処理を実行した後、M P U 5 2 は、ステップ S 2 2 0 9 において、保留表示発生コマンドを設定する。そして、M P U 5 2 は、R A M 5 4 のコマンドリスト格納エリア 5 4 1 に格納されたコマンドリストに保留表示発生コマンドを記憶する。この保留表示発生コマンドは、前述したステップ S 2 0 0 6 のコマンド送信処理において、表示制御装置 6 に送信される。

40

【 0 3 7 4 】

表示制御装置 6 の M P U 6 2 は、M P U 5 2 から送信された保留表示発生コマンドに基づいて、予告保留または通常保留の発生を図柄表示装置 3 6 にて実行するためのデータテーブルをプログラム R O M 6 3 から読み出す。そして、M P U 6 2 は、予め定められた画像更新タイミング（例えば、2 0 m s e c 周期）となる度に、このデータテーブルに基づいて V D P 6 5 に対してコマンドを出力する。V D P 6 5 は、M P U 6 2 にて生成されたコマンドの内容に基づいて、キャラクタ R O M 6 6 から画像データを読み出し、この画像

50

データを展開用バッファ 68 に記憶させる。また、VDP 65 は、展開用バッファ 68 に記憶させた画像データを用いて（または加工することによって）、フレームバッファ 69 に描画データを作成する。これによって、図柄表示装置 36 は、予告保留絵柄または通常保留絵柄を表示画面 G に表示させて予告保留または通常保留の発生を遊技者に報知する。

#### 【0375】

< 保留シフト処理 >

図 31 は、保留シフト処理のフローチャートを示す図である。

保留シフト処理では、MPU 52 は、図 31 に示すように、ステップ S 2309M ~ S 2308 を実行する。なお、本参考形態では、MPU 52 は、ステップ S 2301 の処理を実行する前に、ステップ S 2309M の処理を実行し、ステップ S 2304 の処理を実行した後、ステップ S 2310M の処理を実行し、ステップ S 2307 の処理を実行した後、ステップ S 2311M の処理を実行する点で前記主参考形態と異なる。

#### 【0376】

ステップ S 2309M では、MPU 52 は、先読み演出発生判定処理を実行する。

以下、先読み演出発生判定処理について詳細に説明する。

#### 【0377】

< 先読み演出発生判定処理 >

図 32 は、先読み演出発生判定処理のフローチャートを示す図である。

先読み演出発生判定処理では、MPU 52 は、図 32 に示すように、ステップ S 5001 ~ S 5011 を実行する。

ステップ S 5001 では、MPU 52 は、サブ側保留エリアの記憶エリアに格納されたサブ側保留情報に予告保留情報があるか否かを判定する。

MPU 52 は、ステップ S 5001 にて予告保留情報がないと判定した場合には、ステップ S 5002 以降の処理を実行することなく、先読み演出発生判定処理を終了する。

これに対して、MPU 52 は、ステップ S 5001 にて予告保留情報があると判定した場合には、ステップ S 5002 において、RAM 54 に先読み演出発生中フラグがセットされているか否かを判定する。この先読み演出発生中フラグは、先読み演出が発生したことを特定するためのフラグである。MPU 52 は、先読み演出の発生時に先読み演出発生中フラグをセットし、先読み演出の終了時に先読み演出発生中フラグをクリアする。

#### 【0378】

MPU 52 は、ステップ S 5002 にて RAM 54 に先読み演出発生中フラグがセットされていると判定した場合には、既に先読み演出が発生していることを示しているため、ステップ S 5003 以降の処理を実行することなく、先読み演出発生判定処理を終了する。

これに対して、MPU 52 は、ステップ S 5002 にて RAM 54 に先読み演出発生中フラグがセットされていないと判定した場合には、ステップ S 5003 において、先読み保留数 PN を取得する。

#### 【0379】

ここで、先読み保留数 PN は、サブ側保留エリアの記憶エリアに格納された予告保留情報の数と、サブ側保留エリアの記憶エリアに格納されたサブ側保留情報のうち、予告保留情報よりも先に実行されるサブ側保留情報の数の合計数である。

例えば、第 1 サブ側保留エリア SRa の第 3 エリア SRa3 に予告保留情報が格納されており、第 1 サブ側保留エリア SRa の第 1 エリア SRa1、第 2 エリア SRa2、および第 2 サブ側保留エリア SRb の第 1 エリア SRb1 に通常保留情報が格納されている場合には、第 1 サブ側保留エリア SRa の第 3 エリア SRa3 に格納された予告保留情報よりも先に各エリアに格納された 3 個のサブ側保留情報を実行することになるので、MPU 52 は、先読み保留数 PN として「4」を取得する。

#### 【0380】

なお、この場合において、第 1 サブ側保留エリア SRa の第 4 エリア SRa4 に通常保留情報が格納されていたとしても第 1 サブ側保留エリア SRa の第 3 エリア SRa3 に格納された予告保留情報よりも後に第 1 サブ側保留エリア SRa の第 4 エリア SRa4 に格

10

20

30

40

50

納された通常保留情報を実行することになるので、MPU52は、先読み保留数PNとして「4」を取得する。

【0381】

ステップS5004では、MPU52は、サブ側保留エリアの記憶エリアに格納された予告保留情報を取得する。具体的には、MPU52は、予告保留情報に含まれている大当たり発生抽選（当否抽選）の結果（当否結果）に係る情報と、リーチ表示を発生させるか否かの抽選（リーチ発生抽選）の結果に係る情報とを取得する。

ステップS5005では、MPU52は、ステップS5004にて取得した当否結果、すなわちサブ側保留エリアの記憶エリアに格納された予告保留情報に含まれている当否結果が「大当たり当選」であるか否かを判定する。MPU52は、ステップS5005にて当否結果が「大当たり当選」であると判定した場合には、ステップS5006以降の処理を実行し、ステップS5005にて当否結果が「大当たり当選」でないと判定した場合には、ステップS5009以降の処理を実行する。

10

【0382】

まず、ステップS5005において、MPU52にて当否結果が「大当たり当選」であると判定された場合の処理（ステップS5006以降の処理）について説明する。

ステップS5006では、MPU52は、ステップS5003にて取得した先読み保留数PNが「4」以下であるか否かを判定する。

【0383】

MPU52は、ステップS5006にて先読み保留数PNが「4」以下でないと判定した場合には、ステップS5007以降の処理を実行することなく、先読み演出発生判定処理を終了する。

20

これに対して、MPU52は、ステップS5006にて先読み保留数PNが「4」以下であると判定した場合には、ステップS5007において、RAM54に先読み演出発生中フラグをセットする。

ステップS5008では、MPU52は、RAM54に記憶された先読み演出の消化回数PRNに「0」を代入してリセットする。その後、MPU52は、先読み演出発生判定処理を終了する。

【0384】

次に、ステップS5005において、MPU52にて当否結果が「大当たり当選」でないと判定された場合の処理（ステップS5009以降の処理）について説明する。

30

ステップS5009では、MPU52は、ステップS5004にて取得したリーチ発生抽選の結果、すなわちサブ側保留エリアの記憶エリアに格納された予告保留情報に含まれているリーチ発生抽選の結果が「当選」であるか否かを判定する。MPU52は、ステップS5009にてリーチ発生抽選の結果が「当選」であると判定した場合には、ステップS5010以降の処理を実行し、ステップS5009にてリーチ発生抽選の結果が「当選」でないと判定した場合には、ステップS5011以降の処理を実行する。

【0385】

まず、ステップS5009において、MPU52にてリーチ発生抽選の結果が「当選」であると判定された場合の処理（ステップS5010以降の処理）について説明する。

40

ステップS5010では、MPU52は、ステップS5003にて取得した先読み保留数PNが「3」以下であるか否かを判定する。

MPU52は、ステップS5009にて先読み保留数PNが「3」以下であると判定した場合には、前述したステップS5007以降の処理を実行する。

これに対して、MPU52は、ステップS5009にて先読み保留数PNが「3」以下でないと判定した場合には、ステップS5007以降の処理を実行することなく、先読み演出発生判定処理を終了する。

【0386】

次に、ステップS5009において、MPU52にてリーチ発生抽選の結果が「当選」でないと判定された場合の処理（ステップS5011以降の処理）について説明する。

50

ステップ S 5 0 1 1 では、M P U 5 2 は、ステップ S 5 0 0 3 にて取得した先読み保留数 P N が「 2 」以下であるか否かを判定する。

M P U 5 2 は、ステップ S 5 0 1 1 にて先読み保留数 P N が「 2 」以下であると判定した場合には、前述したステップ S 5 0 0 7 以降の処理を実行する。

これに対して、M P U 5 2 は、ステップ S 5 0 1 1 にて先読み保留数 P N が「 2 」以下でないと判定した場合には、ステップ S 5 0 0 7 以降の処理を実行することなく、先読み演出発生判定処理を終了する。

【 0 3 8 7 】

このように、本参考形態では、先読み演出発生判定処理は、先読み保留数 P N が「 4 」以下である場合に、ステップ S 5 0 0 7 において、R A M 5 4 に先読み演出発生中フラグをセットして先読み演出を発生させると判定する。

10

具体的には、先読み演出は、予告保留情報に含まれている当否結果が「大当たり当選」であれば、先読み保留数 P N が「 4 」以下である場合に発生し、予告保留情報に含まれているリーチ発生抽選の結果が「当選」であれば、先読み保留数 P N が「 3 」以下である場合に発生し、予告保留情報に含まれている当否結果が「大当たり当選」でなく、リーチ発生抽選の結果が「当選」でなければ、先読み保留数 P N が「 2 」以下である場合に発生するようになっている。

【 0 3 8 8 】

換言すれば、先読み演出は、サブ側保留エリアの記憶エリアに格納された予告保留情報の数と、サブ側保留エリアの記憶エリアに格納されたサブ側保留情報のうち、予告保留情報よりも先に実行されるサブ側保留情報の数の合計数である先読み保留数 P N が「 4 」の場合に発生すれば、予告保留情報に含まれている当否結果が「大当たり当選」であることが確定し、先読み保留数 P N が「 3 」の場合に発生すれば、予告保留情報に含まれているリーチ発生抽選の結果が「当選」であることが確定する。

20

なお、本参考形態では、先読み演出は、予告保留情報を実行する場合にも発生するので、先読み保留数 P N が「 4 」の場合に発生すれば、4 回連続して発生することになり、先読み保留数 P N が「 3 」の場合に発生すれば、3 回連続して発生することになり、先読み保留数 P N が「 2 」の場合に発生すれば、2 回連続して発生することになる。

【 0 3 8 9 】

保留シフト処理の説明に戻り、図 3 1 を参照してステップ S 2 3 0 1 以降の処理について説明する。

30

ステップ S 2 3 0 1 では、M P U 5 2 は、M P U 4 2 から送信された第 1 シフト時コマンドを受信しているか否かを判定する。

M P U 5 2 は、ステップ S 2 3 0 1 にて第 1 シフト時コマンドを受信していると判定した場合には、ステップ S 2 3 0 2 ~ S 2 3 1 0 M の第 1 サブ側保留エリア S R a のデータ設定処理を実行し、ステップ S 2 3 0 1 にて第 1 シフト時コマンドを受信していないと判定した場合（第 2 シフト時コマンドを受信していると判定した場合）には、ステップ S 2 3 0 5 ~ S 2 3 1 1 M の第 2 サブ側保留エリア S R b のデータ設定処理を実行する。

【 0 3 9 0 】

まず、ステップ S 2 3 0 2 ~ S 2 3 1 0 M の第 1 サブ側保留エリア S R a のデータ設定処理について説明する。

40

ステップ S 2 3 0 2 では、M P U 5 2 は、第 1 サブ側保留エリア S R a の第 1 サブ側始動保留記憶数 S R a N の値に 1 を減算して更新する。

ステップ S 2 3 0 3 では、M P U 5 2 は、第 1 サブ側保留エリア S R a の第 1 エリア S R a 1 に格納されたサブ側保留情報を実行エリア S A E に移動する。

ステップ S 2 3 0 4 では、M P U 5 2 は、第 1 サブ側保留エリア S R a の記憶エリアに格納されたサブ側保留情報をシフトするデータシフト処理を実行する。このデータシフト処理は、各エリア S R a 1 ~ S R a 4 に格納されているサブ側保留情報を第 1 エリア S R a 1 側に順にシフトする処理である。具体的には、M P U 5 2 は、第 2 エリア S R a 2 のサブ側保留情報を第 1 エリア S R a 1 にシフトし、第 3 エリア S R a 3 のサブ側保留情報

50

を第2エリアSRa2にシフトし、第4エリアSRa4のサブ側保留情報を第3エリアSRa3にシフトする。

【0391】

ステップS2310Mでは、MPU52は、RAM54に記憶された第2保留演出フラグをクリアする。この第2保留演出フラグは、第2サブ側保留エリアSRbの第1エリアSRb1に格納されたサブ側保留情報を実行エリアSAEに移動したことを特定するためのフラグである。このステップS2310Mでは、MPU52は、RAM54に記憶された第2保留演出フラグをクリアしているため、第1サブ側保留エリアSRaの第1エリアSRa1に格納されたサブ側保留情報を実行エリアSAEに移動したことを示している。

【0392】

次に、ステップS2305～S2311Mの第2サブ側保留エリアSRbのデータ設定処理について説明する。

ステップS2305では、MPU52は、第2サブ側保留エリアSRbの第2サブ側始動保留記憶数SRbNの値に1を減算して更新する。

ステップS2306では、MPU52は、第2サブ側保留エリアSRbの第1エリアSRb1に格納されたサブ側保留情報を実行エリアSAEに移動する。

ステップS2307では、MPU52は、第2サブ側保留エリアSRbの記憶エリアに格納されたサブ側保留情報をシフトするデータシフト処理を実行する。このデータシフト処理は、各エリアSRb1～SRb4に格納されているサブ側保留情報を第1エリアSRb1側に順にシフトする処理である。具体的には、MPU52は、第2エリアSRb2のサブ側保留情報を第1エリアSRb1にシフトし、第3エリアSRb3のサブ側保留情報を第2エリアSRb2にシフトし、第4エリアSRb4のサブ側保留情報を第3エリアSRb3にシフトする。

【0393】

ステップS2311Mでは、MPU52は、RAM54に第2保留演出フラグをセットする。この第2保留演出フラグは、第2サブ側保留エリアSRbの第1エリアSRb1に格納されたサブ側保留情報を実行エリアSAEに移動したことを特定するためのフラグである。このステップS2311Mでは、MPU52は、RAM54に第2保留演出フラグをセットしているため、第2サブ側保留エリアSRbの第1エリアSRb1に格納されたサブ側保留情報を実行エリアSAEに移動したことを示している。

【0394】

ステップS2310MまたはステップS2311Mの処理を実行した後、MPU52は、ステップS2308において、保留表示シフト時コマンドを設定する。そして、MPU52は、RAM54のコマンドリスト格納エリア541に格納されたコマンドリストに保留表示シフト時コマンドを記憶する。ここで、サブ側保留情報格納エリア543に記憶されたサブ側保留情報は、RAM54のコマンドリスト格納エリア541に記憶される保留表示シフト時コマンドに含まれている。この保留表示シフト時コマンドは、前述したステップS2006のコマンド送信処理において、表示制御装置6に送信される。

【0395】

表示制御装置6のMPU62は、MPU52から送信された保留表示シフト時コマンドに基づいて、通常保留および予告保留のシフトを図柄表示装置36にて実行するためのデータテーブルをプログラムROM63から読み出す。そして、MPU62は、予め定められた画像更新タイミング（例えば、20ms周期）となる度に、このデータテーブルに基づいてVDP65に対してコマンドを出力する。VDP65は、MPU62にて生成されたコマンドの内容に基づいて、キャラクターROM66から画像データを読み出し、この画像データを展開用バッファ68に記憶させる。また、VDP65は、展開用バッファ68に記憶させた画像データを用いて（または加工することによって）、フレームバッファ69に描画データを作成する。これによって、図柄表示装置36は、通常保留および予告保留のシフトを表示画面Gに表示させて実行する。

【0396】

10

20

30

40

50

< 音声発光制御装置にて実行される演出決定処理について >

図 3 3 は、演出決定処理のフローチャートを示す図である。

音声発光制御装置 5 の M P U 5 2 は、遊技回用の演出や、閉閉実行モード用の演出などを実行するために演出決定処理を実行する。この演出決定処理では、M P U 5 2 は、前記主参考形態と略同様に、ステップ S 2 4 0 1 ~ S 2 4 1 3 を実行する。なお、本参考形態では、M P U 5 2 は、図 3 3 に示すように、ステップ S 2 4 0 7 の処理に代えて、ステップ S 2 4 0 7 M の処理を実行する点で前記主参考形態と異なる。

【 0 3 9 7 】

ステップ S 2 4 0 7 M では、M P U 5 2 は、演出パターンの決定処理を実行する。この演出パターンの決定処理では、M P U 5 2 は、R O M 5 3 に予め記憶された演出用のテーブルを参照することによって、変動用コマンドおよび種別コマンドに対応する演出パターンを選択する。具体的には、M P U 5 2 は、演出パターンとして、演出継続時間（演出継続期間）および演出の内容を選択する。なお、ステップ S 2 4 0 7 M では、M P U 5 2 は、予告表示を発生させるか否かの抽選も実行する。

10

【 0 3 9 8 】

また、M P U 5 2 は、選択した演出パターンに基づいて、前述したステップ S 2 0 0 4 の演出実行処理において、表示ランプ部 1 2 4 の発光制御を実行するとともに、スピーカ部 1 2 5 の音声制御を実行する。

以下、演出パターンの決定処理について詳細に説明する。

【 0 3 9 9 】

図 3 4 は、演出パターンの決定処理のフローチャートを示す図である。

音声発光制御装置 5 の M P U 5 2 は、演出パターンとして、演出継続時間（演出継続期間）および演出の内容を選択するために演出パターンの決定処理を実行する。この演出パターンの決定処理では、M P U 5 2 は、図 3 4 に示すように、ステップ S 5 1 0 1 ~ S 5 1 0 8 を実行する。

20

【 0 4 0 0 】

ステップ S 5 1 0 1 では、R A M 5 4 に先読み演出発生中フラグがセットされているか否かを判定する。

M P U 5 2 は、ステップ S 5 1 0 1 にて R A M 5 4 に先読み演出発生中フラグがセットされていると判定した場合には、ステップ S 5 1 0 2 以降の処理を実行する。

30

これに対して、M P U 5 2 は、ステップ S 5 1 0 1 にて R A M 5 4 に先読み演出発生中フラグがセットされていないと判定した場合には、ステップ S 5 1 0 6 以降の処理を実行する。

【 0 4 0 1 】

まず、ステップ S 5 1 0 1 において、M P U 5 2 にて R A M 5 4 に先読み演出発生中フラグがセットされていると判定された場合の処理（ステップ S 5 1 0 2 以降の処理）について説明する。

ステップ S 5 1 0 2 では、M P U 5 2 は、先読み演出消化決定処理を実行する。

以下、先読み演出消化決定処理について詳細に説明する。

【 0 4 0 2 】

< 先読み演出消化決定処理 >

図 3 5 は、先読み演出消化決定処理のフローチャートを示す図である。

先読み演出消化決定処理では、M P U 5 2 は、図 3 5 に示すように、ステップ S 5 2 0 1 ~ S 5 2 1 4 を実行する。

40

【 0 4 0 3 】

ステップ S 5 2 0 1 では、M P U 5 2 は、実行時先読み保留数 A P N を取得する。

【 0 4 0 4 】

ここで、実行時先読み保留数 A P N は、今回のサブ側保留情報の実行時において、サブ側保留エリアの記憶エリアに格納された予告保留情報の数と、サブ側保留エリアの記憶エリアに格納されたサブ側保留情報のうち、予告保留情報よりも先に実行されるサブ側保留

50

情報の数の合計数である。

例えば、前述したように、第1サブ側保留エリアSRaの第3エリアSRa3に予告保留情報が格納されており、第1サブ側保留エリアSRaの第1エリアSRa1、第2エリアSRa2、および第2サブ側保留エリアSRbの第1エリアSRb1に通常保留情報が格納されている場合には、第1サブ側保留エリアSRaの第3エリアSRa3に格納された予告保留情報よりも先に各エリアに格納された3個のサブ側保留情報を実行することになるので、MPU52は、先読み保留数PNとして「4」を取得する。

【0405】

その後、第2サブ側保留エリアSRbの第1エリアSRb1に格納された通常保留情報を実行する場合には、第1サブ側保留エリアSRaの第3エリアSRa3に格納された予告保留情報よりも先に各エリアに格納された2個のサブ側保留情報を実行することになるので、MPU52は、実行時先読み保留数APNとして「3」を取得する。

10

なお、この場合において、さらに第2サブ側保留エリアSRbの第1エリアSRb1に通常保留情報を格納していた場合には、第1サブ側保留エリアSRaの第3エリアSRa3に格納された予告保留情報よりも先に各エリアに格納された3個のサブ側保留情報を実行することになるので、MPU52は、実行時先読み保留数APNとして「4」を取得することになる。

【0406】

ステップS5202では、MPU52は、ステップS5201にて取得した実行時先読み保留数APNが先読み保留数PN未満であるか否かを判定する。

20

MPU52は、ステップS5202にて実行時先読み保留数APNが先読み保留数PN未満であると判定した場合には、ステップS5203以降の処理を実行する。

これに対して、MPU52は、ステップS5202にて実行時先読み保留数APNが先読み保留数PN未満でないと判定した場合には、ステップS5210以降の処理を実行する。

【0407】

まず、ステップS5202において、MPU52にて実行時先読み保留数APNが先読み保留数PN未満であると判定した場合の処理（ステップS5203以降の処理）について説明する。

ステップS5203では、RAM54に記憶された保留合成予告の消化回数CNに「0」を代入してリセットする。この保留合成予告の消化回数CNについては後に詳細に説明する。

30

【0408】

ステップS5204では、MPU52は、先読み演出発生処理を実行する。この先読み演出発生処理では、MPU52は、RAM54に記憶された先読み演出の消化回数PRNに基づいて、先読み演出の発生を決定する。具体的には、MPU52は、先読み演出の消化回数PRNが「0」であれば、1回目の先読み演出の発生を決定し、先読み演出の消化回数PRNが「1」であれば、2回目の先読み演出の発生を決定し、先読み演出の消化回数PRNが「2」であれば、3回目の先読み演出の発生を決定し、先読み演出の消化回数PRNが「3」であれば、4回目の先読み演出の発生を決定する。

40

【0409】

ステップS5205では、MPU52は、先読み演出発生コマンドを設定する。そして、MPU52は、RAM54のコマンドリスト格納エリア541に格納されたコマンドリストに先読み演出発生コマンドを記憶する。ここで、RAM54に記憶された先読み演出の消化回数PRNの値は、RAM54のコマンドリスト格納エリア541に記憶される先読み演出発生コマンドに含まれている。この先読み演出発生コマンドは、前述したステップS2006のコマンド送信処理において、表示制御装置6に送信される。

【0410】

表示制御装置6のMPU62は、MPU52から送信された先読み演出発生コマンドと、この先読み演出発生コマンドに含まれている先読み演出の消化回数PRNとに基づいて

50



、先読み演出の発生を図柄表示装置 36 にて実行するためのデータテーブルをプログラム ROM 63 から読み出す。そして、MPU 62 は、予め定められた画像更新タイミング（例えば、20 msec 周期）となる度に、このデータテーブルに基づいて VDP 65 に対してコマンドを出力する。VDP 65 は、MPU 62 にて生成されたコマンドの内容に基づいて、キャラクタ ROM 66 から画像データを読み出し、この画像データを展開用バッファ 68 に記憶させる。また、VDP 65 は、展開用バッファ 68 に記憶させた画像データを用いて（または加工することによって）、フレームバッファ 69 に描画データを作成する。これによって、図柄表示装置 36 は、先読み演出を表示画面 G に表示させて先読み演出の発生を遊技者に報知する。具体的には、MPU 62 は、先読み演出の消化回数 PRN が「0」であれば、1 回目の先読み演出の発生を遊技者に報知し、先読み演出の消化回数 PRN が「1」であれば、2 回目の先読み演出の発生を遊技者に報知し、先読み演出の消化回数 PRN が「2」であれば、3 回目の先読み演出の発生を遊技者に報知し、先読み演出の消化回数 PRN が「3」であれば、4 回目の先読み演出の発生を遊技者に報知する。

10

#### 【0411】

ステップ S5206 では、MPU 52 は、RAM 54 に記憶された先読み演出の消化回数 PRN の値に 1 を加算して更新する。

ステップ S5207 では、MPU 52 は、RAM 54 に記憶された先読み保留数 PN の値に 1 を減算して更新する。

#### 【0412】

ステップ S5208 では、RAM 54 に記憶された先読み保留数 PN の値が「0」以下であるか否かを判定する。

20

MPU 52 は、ステップ S5208 にて先読み保留数 PN の値が「0」以下であると判定した場合には、ステップ S5209 において、RAM 54 に格納されている先読み演出発生中フラグをクリアする。これによって、MPU 52 は、先読み演出を終了させる。

これに対して、MPU 52 は、ステップ S5208 にて先読み保留数 PN の値が「0」以下でないと判定した場合には、ステップ S5209 の処理を実行することなく、先読み演出消化決定処理を終了する。

#### 【0413】

次に、ステップ S5202 において、MPU 52 にて実行時先読み保留数 APN が先読み保留数 PN 未満でないと判定した場合の処理（ステップ S5210 以降の処理）について説明する。

30

ステップ S5210 では、MPU 52 は、保留合成予告発生処理を実行する。この保留合成予告発生処理では、MPU 52 は、RAM 54 に記憶された保留合成予告の消化回数 CN に基づいて、保留合成予告の発生を決定する。

#### 【0414】

ここで、保留合成予告は、複数回の遊技回を合成することによって、1 回の遊技回として遊技者に見せかける予告表示である。この保留合成予告は、先読み演出の発生中のみ発生し、先読み演出を消化することなく、保留を消化するようになっている。本参考形態では、保留合成予告は、図柄表示装置 36 にて変動表示が開始された後、所定の停止結果を表示する疑似変動表示を複数回の遊技回にわたって実行する疑似連演出を発生させることによって、複数の遊技回を疑似的に合成し、1 回の遊技回として遊技者に見せかける。

40

なお、本参考形態では、保留合成予告は、疑似連演出を採用しているが、これ以外の予告表示を採用してもよい。要するに、保留合成予告は、複数の遊技回を疑似的に合成し、1 回の遊技回として遊技者に見せかけるようにした予告表示であればよい。

#### 【0415】

具体的には、ステップ S5210 の保留合成予告発生処理では、MPU 52 は、保留合成予告の消化回数 CN が「0」であれば、1 回目の保留合成予告、すなわち 1 回目の疑似連演出の発生を決定し、保留合成予告の消化回数 CN が「1」であれば、2 回目の保留合成予告、すなわち 2 回目の疑似連演出の発生を決定し、保留合成予告の消化回数 CN が「N」であれば、N + 1 回目の保留合成予告、すなわち N + 1 回目の疑似連演出の発生を決

50

定する。

【0416】

ステップS5211では、MPU52は、保留合成予告発生コマンドを設定する。そして、MPU52は、RAM54のコマンドリスト格納エリア541に格納されたコマンドリストに保留合成予告発生コマンドを記憶する。ここで、RAM54に記憶された保留合成予告の消化回数CNの値は、RAM54のコマンドリスト格納エリア541に記憶される保留合成予告発生コマンドに含まれている。この保留合成予告発生コマンドは、前述したステップS2006のコマンド送信処理において、表示制御装置6に送信される。

【0417】

表示制御装置6のMPU62は、MPU52から送信された保留合成予告発生コマンドと、この保留合成予告発生コマンドに含まれている保留合成予告の消化回数CNとに基づいて、保留合成予告の発生を図柄表示装置36にて実行するためのデータテーブルをプログラムROM63から読み出す。そして、MPU62は、予め定められた画像更新タイミング(例えば、20ms周期)となる度に、このデータテーブルに基づいてVDP65に対してコマンドを出力する。VDP65は、MPU62にて生成されたコマンドの内容に基づいて、キャラクタROM66から画像データを読み出し、この画像データを展開用バッファ68に記憶させる。また、VDP65は、展開用バッファ68に記憶させた画像データを用いて(または加工することによって)、フレームバッファ69に描画データを作成する。これによって、図柄表示装置36は、保留合成予告を表示画面Gに表示させて保留合成予告の発生を遊技者に報知する。具体的には、MPU52は、保留合成予告の消化回数CNが「0」であれば、1回目の保留合成予告、すなわち1回目の疑似連演出の発生を遊技者に報知し、保留合成予告の消化回数CNが「1」であれば、2回目の保留合成予告、すなわち2回目の疑似連演出の発生を遊技者に報知し、保留合成予告の消化回数CNが「N」であれば、N+1回目の保留合成予告、すなわちN+1回目の疑似連演出の発生を遊技者に報知する。

【0418】

ステップS5212では、MPU52は、RAM54に記憶された保留合成予告の消化回数CNの値に1を加算して更新する。

ステップS5213では、MPU52は、RAM54に記憶された保留合成予告の消化回数CNの値が「1」以下であるか否かを判定する。

【0419】

MPU52は、ステップS5213にて保留合成予告の消化回数CNの値が「1」以下であると判定した場合(1回目の保留合成予告を発生させた場合)には、前述したステップS5204以降の処理を実行する。換言すれば、MPU52は、先読み演出の発生と、1回目の保留合成予告、すなわち1回目の疑似連演出の発生とを1回の遊技回中に実行する。

これに対して、MPU52は、ステップS5213にて保留合成予告の消化回数CNの値が「1」以下でないと判定した場合(2回目以降の保留合成予告を発生させた場合)には、ステップS5214において、ステップS5201にて取得した実行時先読み保留数APNの値が「0」以下であるか否かを判定する。

【0420】

MPU52は、ステップS5214にて実行時先読み保留数APNの値が「0」以下であると判定した場合には、前述したステップS5208以降の処理を実行する。

これに対して、MPU52は、ステップS5214にて実行時先読み保留数APNの値が「0」以下でないと判定した場合には、先読み演出消化決定処理を終了する。

このように、MPU52は、先読み演出の発生と、2回目以降の保留合成予告、すなわち2回目以降の疑似連演出の発生とを1回の遊技回中に実行しないようになっている。

【0421】

演出パターンの決定処理の説明に戻り、図34を参照してステップS5103以降の処理について説明する。

10

20

30

40

50

M P U 5 2 は、ステップ S 5 1 0 2 の先読み演出消化決定処理を実行した後、前述したステップ S 5 1 0 3 以降の処理を実行する。

【 0 4 2 2 】

ステップ S 5 1 0 3 では、R A M 5 4 に記憶された保留合成予告の消化回数 C N の値が「 0 」以下であるか否かを判定する。

M P U 5 2 は、ステップ S 5 1 0 3 にて保留合成予告の消化回数 C N の値が「 0 」以下であると判定した場合には、ステップ S 5 1 0 4 において、疑似連演出の決定処理を実行する。疑似連演出の決定処理では、M P U 5 2 は、前述した疑似変動表示を 1 回の遊技回中に複数回にわたって実行する通常の疑似連演出を発生させる予告表示を発生させるか否かの抽選を実行する。

10

【 0 4 2 3 】

ステップ S 5 1 0 4 の処理を実行した後、またはステップ S 5 1 0 3 にて保留合成予告の消化回数 C N の値が「 0 」以下でないと判定した場合には、M P U 5 2 は、ステップ S 5 0 1 5 において、その他の演出パターンの決定処理を実行する。その他の演出パターンの決定処理では、M P U 5 2 は、先読み演出以外、および疑似連演出以外の予告表示を発生させるか否かの抽選を実行する。その後、M P U 5 2 は、演出パターンの決定処理を終了する。

このように、M P U 5 2 は、保留合成予告が発生している場合には、通常の疑似連演出を発生させないようにしている。

【 0 4 2 4 】

これに対して、M P U 5 2 は、ステップ S 5 1 0 1 にて R A M 5 4 に先読み演出発生中フラグがセットされていないと判定した場合には、ステップ S 5 1 0 6 において、R A M 5 4 に第 2 保留演出フラグがセットされているか否かを判定する。

20

【 0 4 2 5 】

M P U 5 2 は、ステップ S 5 1 0 6 にて R A M 5 4 に第 2 保留演出フラグがセットされていないと判定した場合には、前述したステップ S 5 1 0 4 以降の処理を実行する。

これに対して、M P U 5 2 は、ステップ S 5 1 0 6 にて R A M 5 4 に第 2 保留演出フラグがセットされていると判定した場合には、ステップ S 5 1 0 7 において、第 2 保留演出発生処理を実行する。この第 2 保留演出発生処理では、M P U 5 2 は、先読み演出の発生していない状態において、第 2 サブ側保留エリア S R b の第 1 エリア S R b 1 に格納されたサブ側保留情報を実行エリア S A E に移動した場合にのみ実行する第 2 保留演出を発生させる。この第 2 保留演出については後に詳細に説明する。

30

【 0 4 2 6 】

ステップ S 5 1 0 8 では、M P U 5 2 は、第 2 保留演出発生コマンドを設定する。そして、M P U 5 2 は、R A M 5 4 のコマンドリスト格納エリア 5 4 1 に格納されたコマンドリストに第 2 保留演出発生コマンドを記憶する。この第 2 保留演出発生コマンドは、前述したステップ S 2 0 0 6 のコマンド送信処理において、表示制御装置 6 に送信される。

【 0 4 2 7 】

表示制御装置 6 の M P U 6 2 は、M P U 5 2 から送信された第 2 保留演出発生コマンドに基づいて、第 2 保留演出の発生を図柄表示装置 3 6 にて実行するためのデータテーブルをプログラム R O M 6 3 から読み出す。そして、M P U 6 2 は、予め定められた画像更新タイミング（例えば、2 0 m s e c 周期）となる度に、このデータテーブルに基づいて V D P 6 5 に対してコマンドを出力する。V D P 6 5 は、M P U 6 2 にて生成されたコマンドの内容に基づいて、キャラクタ R O M 6 6 から画像データを読み出し、この画像データを展開用バッファ 6 8 に記憶させる。また、V D P 6 5 は、展開用バッファ 6 8 に記憶させた画像データを用いて（または加工することによって）、フレームバッファ 6 9 に描画データを作成する。これによって、図柄表示装置 3 6 は、第 2 保留演出を表示画面 G に表示させて第 2 保留演出の発生を遊技者に報知する。

40

【 0 4 2 8 】

< 先読み演出の発生と、その後の流れについて >

50

図36は、第1サブ側保留エリアの第4エリアに予告保留情報が記憶された場合における図柄表示装置の表示画面を示す図である。具体的には、図36(A)は、第1サブ側保留エリアの第4エリアに予告保留情報が記憶された状態を示す図である。また、図36(B)は、第1サブ側保留エリアの第4エリアに予告保留情報が記憶された後、1回目の先読み演出を消化している状態を示す図である。また、図36(C)は、第1サブ側保留エリアの第4エリアに予告保留情報が記憶された後、2回目の先読み演出を消化している状態を示す図である。また、図36(D)は、第1サブ側保留エリアの第4エリアに予告保留情報が記憶された後、3回目の先読み演出を消化している状態を示す図である。また、図36(E)は、第1サブ側保留エリアの第4エリアに予告保留情報が記憶された後、この予告保留情報に係る4回目の先読み演出を消化している状態を示す図である。

10

【0429】

M P U 6 2 は、図36(A)に示すように、M P U 5 2 から送信された変動開始コマンドに基づいて、図柄表示装置36の表示画面Gに表示している複数の図柄列Z1~Z3(図3参照)の変動表示を開始することによって、高速変動期間に移行する。この高速変動期間では、M P U 6 2 は、各図柄列Z1~Z3の図柄を所定の向き(本参考形態では上向き)に周期的にスクロールさせるようにして図柄の変動表示を開始する。図36(A)では、M P U 6 2 は、実行エリアS A Eに格納された通常保留情報に係る変動開始コマンドに基づいて、変動表示を開始している。

【0430】

その後、M P U 6 2 は、M P U 5 2 から送信された停止結果コマンドに基づいて、停止結果として、各種の図柄の組み合わせを有効ラインL上に停止表示することによって、当否抽選の結果を報知する(図示略)。

20

【0431】

また、M P U 5 2 は、ステップS 2 2 0 6にて予告保留を発生させると判定した場合には、ステップS 2 2 0 7 Mにおいて、予告保留発生処理を実行し、予告保留情報をサブ側保留エリアの空き記憶エリアのうち最初の記憶エリア、すなわちステップS 2 2 0 4にて更新したサブ側始動保留記憶数S Nと対応する記憶エリアに格納する。図36の例では、M P U 5 2 は、第1サブ側保留エリアS R aの第4エリアS R a 4に予告保留情報を格納している。

M P U 6 2 は、M P U 5 2 から送信された保留表示発生コマンドに基づいて、予告保留絵柄を図柄表示装置36の表示画面Gに表示させて予告保留の発生を遊技者に報知する。

30

具体的には、M P U 6 2 は、M P U 5 2 から送信された保留表示発生コマンドの内容に基づいて、第1サブ側保留エリアS R aの第4エリアS R a 4に予告保留情報が記憶されていると特定した場合には、台座B 1 4の上に予告保留絵柄である点滅する白色の球体の絵柄を載置する。

【0432】

M P U 6 2 は、実行エリアS A Eに格納された通常保留情報に係る当否抽選の結果を報知した後、M P U 5 2 から送信された保留表示シフト時コマンドに基づいて、通常保留および予告保留のシフトを図柄表示装置36の表示画面Gに表示させて実行する。

具体的には、M P U 6 2 は、図36(B)に示すように、M P U 5 2 から送信された保留表示シフト時コマンドに基づいて、台座B 1 1の上に載置されていた通常保留絵柄である白色の球体の絵柄を実行用台座A Bの上にシフトして載置し、台座B 1 2の上に載置されていた通常保留絵柄である白色の球体の絵柄を台座B 1 1の上にシフトして載置し、台座B 1 3の上に載置されていた通常保留絵柄である白色の球体の絵柄を台座B 1 2の上にシフトして載置し、台座B 1 4の上に載置されていた予告保留絵柄である点滅する白色の球体の絵柄を台座B 1 3の上にシフトして載置する。

40

【0433】

そして、M P U 6 2 は、M P U 5 2 から送信された変動開始コマンドに基づいて、図柄表示装置36の表示画面Gに表示している複数の図柄列Z1~Z3(図3参照)の変動表示を開始することによって、高速変動期間に移行する。この高速変動期間では、M P U 6

50

2は、各図柄列Z1～Z3の図柄を所定の向き（本参考形態では上向き）に周期的にスクロールさせるようにして図柄の変動表示を開始する。図36（B）では、MPU62は、保留シフト処理を実行したことによって、新たに実行エリアSAEに格納された通常保留情報に係る変動開始コマンドに基づいて、変動表示を開始している。

【0434】

その後、MPU62は、MPU52から送信された停止結果コマンドに基づいて、停止結果として、各種の図柄の組み合わせを有効ラインL上に停止表示することによって、当否抽選の結果を報知する（図示略）。

【0435】

また、MPU52は、通常保留および予告保留のシフトを実行する際に、ステップS2309Mの先読み演出発生判定処理を実行する。

10

ここで、図36（A）の例では、第1サブ側保留エリアSRaの第4エリアSRa4に予告保留情報が格納されており、第1サブ側保留エリアSRaの第1エリアSRa1、第2エリアSRa2、および第3エリアSRa3に通常保留情報が格納されている。この場合には、第1サブ側保留エリアSRaの第4エリアSRa4に格納された予告保留情報よりも先に各エリアに格納された3個のサブ側保留情報を実行することになるので、MPU52は、ステップS5003において、先読み保留数PNとして「4」を取得することになる。

【0436】

したがって、MPU52は、第1サブ側保留エリアSRaの第4エリアSRa4に予告保留情報が記憶された後、1回目の保留シフト処理を実行した場合には、ステップS5003において、先読み保留数PNとして「4」を取得することになるので、サブ側保留エリアの記憶エリアに格納された予告保留情報に含まれている当否結果が「大当たり当選」である場合にのみ、ステップS5007において、RAM54に先読み演出発生中フラグをセットする。

20

また、MPU52は、第1サブ側保留エリアSRaの第4エリアSRa4に予告保留情報が記憶された後、2回目の保留シフト処理を実行した場合には、ステップS5003において、先読み保留数PNとして「3」を取得することになるので、サブ側保留エリアの記憶エリアに格納された予告保留情報に含まれている当否結果が「大当たり当選」である場合、またはリーチ発生抽選の結果が「当選」である場合に、ステップS5007において、RAM54に先読み演出発生中フラグをセットする。

30

また、MPU52は、第1サブ側保留エリアSRaの第4エリアSRa4に予告保留情報が記憶された後、3回目の保留シフト処理を実行した場合には、ステップS5003において、先読み保留数PNとして「2」を取得することになるので、サブ側保留エリアの記憶エリアに格納された予告保留情報に含まれている当否結果が「大当たり当選」である場合、リーチ発生抽選の結果が「当選」である場合、および当否結果が「大当たり当選」でなく、リーチ発生抽選の結果が「当選」でない場合のいずれの場合であっても、ステップS5007において、RAM54に先読み演出発生中フラグをセットする。

【0437】

そして、MPU52は、ステップS5007において、RAM54に先読み演出発生中フラグをセットした場合には、サブ側保留エリアの記憶エリアに格納された予告保留情報を消化するまで連続して先読み演出を発生させる。

40

なお、図36の例では、サブ側保留エリアの記憶エリアに格納された予告保留情報に含まれている当否結果が「大当たり当選」である場合について説明する。

【0438】

図36の例では、サブ側保留エリアの記憶エリアに格納された予告保留情報に含まれている当否結果が「大当たり当選」であるので、MPU52は、第1サブ側保留エリアSRaの第4エリアSRa4に予告保留情報が記憶された後、1回目の保留シフト処理を実行した場合には、ステップS5003において、先読み保留数PNとして「4」を取得し、ステップS5007において、RAM54に先読み演出発生中フラグをセットする。

50

【 0 4 3 9 】

M P U 5 2 は、ステップ S 5 0 0 7 にて R A M 5 4 に先読み演出発生中フラグをセットした場合には、ステップ S 5 1 0 2 において、先読み演出消化決定処理を実行する。

ここで、図 3 6 ( B ) の例では、第 1 サブ側保留エリア S R a の第 3 エリア S R a 3 に予告保留情報が格納されており、第 1 サブ側保留エリア S R a の第 1 エリア S R a 1 および第 2 エリア S R a 2 に通常保留情報が格納されている。この場合には、第 1 サブ側保留エリア S R a の第 3 エリア S R a 3 に格納された予告保留情報よりも先に各エリアに格納された 2 個のサブ側保留情報を実行することになるので、M P U 5 2 は、ステップ S 5 2 0 1 において、実行時先読み保留数 A P N として「 3 」を取得することになる。

【 0 4 4 0 】

したがって、M P U 5 2 は、ステップ S 5 2 0 2 において、実行時先読み保留数 A P N が先読み保留数 P N 未満であると判定するので、ステップ S 5 2 0 3 において、R A M 5 4 に記憶された保留合成予告の消化回数 C N に「 0 」を代入してリセットした後、ステップ S 5 2 0 4 において、先読み演出発生処理を実行し、ステップ S 5 2 0 5 において、先読み演出発生コマンドを設定する。

そして、M P U 6 2 は、M P U 5 2 から送信された先読み演出発生コマンドと、この先読み演出発生コマンドに含まれている先読み演出の消化回数 P R N とに基づいて、先読み演出を図柄表示装置 3 6 の表示画面 G に表示させて先読み演出の発生を遊技者に報知する。

【 0 4 4 1 】

具体的には、M P U 6 2 は、図 3 6 ( B ) に示すように、8 個の目盛りを有するゲージ G B を表示画面 G の左端に配置し、このゲージに接続されたポンプを操作する天使のキャラクタをゲージ G B の右下に配置するように図柄表示装置 3 6 に表示させることによって、先読み演出を図柄表示装置 3 6 の表示画面 G に表示させて実行する。この先読み演出は、その保留よりも前に消化される保留(図 3 6 ( B ) の例では、実行用台座 A B の上、および台座 B 1 1 , B 1 2 の上に載置されている通常保留絵柄に係る保留)に基づく遊技回の演出によって、その保留(図 3 6 ( B ) の例では、台座 B 1 3 の上に載置されている予告保留絵柄に係る保留)の期待度を遊技者に報知する予告保留の消化用の演出である。

【 0 4 4 2 】

また、図 3 6 ( B ) の例では、M P U 6 2 は、サブ側保留エリアの記憶エリアに格納されたサブ側保留情報に予告保留情報があると判定された後、1 回目の先読み演出を実行している。具体的には、M P U 5 2 は、ステップ S 5 0 0 8 において、R A M 5 4 に記憶された先読み演出の消化回数 P R N に「 0 」を代入してリセットしているので、M P U 6 2 は、この先読み演出の消化回数 P R N に基づいて、ゲージ G B の目盛りを 2 個まで溜めた 1 回目の先読み演出を実行している。

【 0 4 4 3 】

次に、M P U 6 2 は、実行エリア S A E に格納された通常保留情報に係る当否抽選の結果を報知した後、M P U 5 2 から送信された保留表示シフト時コマンドに基づいて、通常保留および予告保留のシフトを図柄表示装置 3 6 の表示画面 G に表示させて実行する。

具体的には、M P U 6 2 は、図 3 6 ( C ) に示すように、M P U 5 2 から送信された保留表示シフト時コマンドに基づいて、台座 B 1 1 の上に載置されていた通常保留絵柄である白色の球体の絵柄を実行用台座 A B の上にシフトして載置し、台座 B 1 2 の上に載置されていた通常保留絵柄である白色の球体の絵柄を台座 B 1 1 の上にシフトして載置し、台座 B 1 3 の上に載置されていた予告保留絵柄である点滅する白色の球体の絵柄を台座 B 1 2 の上にシフトして載置する。

【 0 4 4 4 】

そして、M P U 6 2 は、M P U 5 2 から送信された変動開始コマンドに基づいて、図柄表示装置 3 6 の表示画面 G に表示している複数の図柄列 Z 1 ~ Z 3 (図 3 参照) の変動表示を開始することによって、高速変動期間に移行する。この高速変動期間では、M P U 6 2 は、各図柄列 Z 1 ~ Z 3 の図柄を所定の向き(本参考形態では上向き)に周期的にスクロールさせるようにして図柄の変動表示を開始する。図 3 6 ( C ) では、M P U 6 2 は、

10

20

30

40

50

保留シフト処理を実行したことによって、新たに実行エリア S A E に格納された通常保留情報に係る変動開始コマンドに基づいて、変動表示を開始している。

【 0 4 4 5 】

その後、M P U 6 2 は、M P U 5 2 から送信された停止結果コマンドに基づいて、停止結果として、各種の図柄の組み合わせを有効ライン L 上に停止表示することによって、当否抽選の結果を報知する（図示略）。

【 0 4 4 6 】

ここで、図 3 6 ( C ) の例では、M P U 5 2 は、第 1 サブ側保留エリア S R a の第 4 エリア S R a 4 に予告保留情報が記憶された後、1 回目の先読み演出を消化したので、ステップ S 5 2 0 7 において、R A M 5 4 に記憶された先読み保留数 P N の値に 1 を減算して「 3 」に更新している。

10

また、図 3 6 ( C ) の例では、第 1 サブ側保留エリア S R a の第 2 エリア S R a 2 に予告保留情報が格納されており、第 1 サブ側保留エリア S R a の第 1 エリア S R a 1 に通常保留情報が格納されている。この場合には、第 1 サブ側保留エリア S R a の第 2 エリア S R a 2 に格納された予告保留情報よりも先に各エリアに格納された 1 個のサブ側保留情報を実行することになるので、M P U 5 2 は、ステップ S 5 2 0 1 において、実行時先読み保留数 A P N として「 2 」を取得することになる。

【 0 4 4 7 】

したがって、M P U 5 2 は、ステップ S 5 2 0 2 において、実行時先読み保留数 A P N が先読み保留数 P N 未満であると判定するので、ステップ S 5 2 0 3 において、R A M 5 4 に記憶された保留合成予告の消化回数 C N に「 0 」を代入してリセットした後、ステップ S 5 2 0 4 において、先読み演出発生処理を実行し、ステップ S 5 2 0 5 において、先読み演出発生コマンドを設定する。

20

そして、M P U 6 2 は、M P U 5 2 から送信された先読み演出発生コマンドと、この先読み演出発生コマンドに含まれている先読み演出の消化回数 P R N とに基づいて、先読み演出を図柄表示装置 3 6 の表示画面 G に表示させて先読み演出の発生を遊技者に報知する。

【 0 4 4 8 】

また、図 3 6 ( C ) の例では、M P U 6 2 は、サブ側保留エリアの記憶エリアに格納されたサブ側保留情報に予告保留情報があると判定された後、2 回目の先読み演出を実行している。具体的には、M P U 5 2 は、ステップ S 5 2 0 6 において、R A M 5 4 に記憶された先読み演出の消化回数 P R N の値に 1 を加算して更新して「 1 」としているので、M P U 6 2 は、この先読み演出の消化回数 P R N に基づいて、ゲージ G B の目盛りを 4 個まで溜めた 2 回目の先読み演出を実行している。

30

【 0 4 4 9 】

次に、M P U 6 2 は、実行エリア S A E に格納された通常保留情報に係る当否抽選の結果を報知した後、M P U 5 2 から送信された保留表示シフト時コマンドに基づいて、通常保留および予告保留のシフトを図柄表示装置 3 6 の表示画面 G に表示させて実行する。

具体的には、M P U 6 2 は、図 3 6 ( D ) に示すように、M P U 5 2 から送信された保留表示シフト時コマンドに基づいて、台座 B 1 1 の上に載置されていた通常保留絵柄である白色の球体の絵柄を実行用台座 A B の上にシフトして載置し、台座 B 1 2 の上に載置されていた予告保留絵柄である点滅する白色の球体の絵柄を台座 B 1 1 の上にシフトして載置する。

40

【 0 4 5 0 】

そして、M P U 6 2 は、M P U 5 2 から送信された変動開始コマンドに基づいて、図柄表示装置 3 6 の表示画面 G に表示している複数の図柄列 Z 1 ~ Z 3 ( 図 3 参照 ) の変動表示を開始することによって、高速変動期間に移行する。この高速変動期間では、M P U 6 2 は、各図柄列 Z 1 ~ Z 3 の図柄を所定の向き（本参考形態では上向き）に周期的にスクロールさせるようにして図柄の変動表示を開始する。図 3 6 ( D ) では、M P U 6 2 は、保留シフト処理を実行したことによって、新たに実行エリア S A E に格納された通常保留情報に係る変動開始コマンドに基づいて、変動表示を開始している。

50

## 【0451】

その後、MPU62は、MPU52から送信された停止結果コマンドに基づいて、停止結果として、各種の図柄の組み合わせを有効ラインL上に停止表示することによって、当否抽選の結果を報知する（図示略）。

## 【0452】

ここで、図36(D)の例では、MPU52は、第1サブ側保留エリアSRaの第4エリアSRa4に予告保留情報が記憶された後、2回目の先読み演出を消化したので、ステップS5207において、RAM54に記憶された先読み保留数PNの値に1を減算して「2」に更新している。

また、図36(D)の例では、第1サブ側保留エリアSRaの第1エリアSRa1に予告保留情報が格納されているのみである。この場合には、第1サブ側保留エリアSRaの第1エリアSRa1に格納された予告保留情報よりも先に他のサブ側保留情報を実行することはないので、MPU52は、ステップS5201において、実行時先読み保留数APNとして「1」を取得することになる。

## 【0453】

したがって、MPU52は、ステップS5202において、実行時先読み保留数APNが先読み保留数PN未満であると判定するので、ステップS5203において、RAM54に記憶された保留合成予告の消化回数CNに「0」を代入してリセットした後、ステップS5204において、先読み演出発生処理を実行し、ステップS5205において、先読み演出発生コマンドを設定する。

そして、MPU62は、MPU52から送信された先読み演出発生コマンドと、この先読み演出発生コマンドに含まれている先読み演出の消化回数PRNとに基づいて、先読み演出を図柄表示装置36の表示画面Gに表示させて先読み演出の発生を遊技者に報知する。

## 【0454】

また、図36(D)の例では、MPU62は、サブ側保留エリアの記憶エリアに格納されたサブ側保留情報に予告保留情報があると判定された後、3回目の先読み演出を実行している。具体的には、MPU52は、ステップS5206において、RAM54に記憶された先読み演出の消化回数PRNの値に1を加算して更新して「2」としているため、MPU62は、この先読み演出の消化回数PRNに基づいて、ゲージGBの目盛りを6個まで溜めた3回目の先読み演出を実行している。

## 【0455】

次に、MPU62は、実行エリアSAEに格納された通常保留情報に係る当否抽選の結果を報知した後、MPU52から送信された保留表示シフト時コマンドに基づいて、通常保留および予告保留のシフトを図柄表示装置36の表示画面Gに表示させて実行する。

具体的には、MPU62は、図36(E)に示すように、MPU52から送信された保留表示シフト時コマンドに基づいて、台座B11の上に載置されていた予告保留絵柄である点滅する白色の球体の絵柄を実行用台座ABの上にシフトして載置する。

## 【0456】

そして、MPU62は、MPU52から送信された変動開始コマンドに基づいて、図柄表示装置36の表示画面Gに表示している複数の図柄列Z1～Z3（図3参照）の変動表示を開始することによって、高速変動期間に移行する。この高速変動期間では、MPU62は、各図柄列Z1～Z3の図柄を所定の向き（本参考形態では上向き）に周期的にスクロールさせるようにして図柄の変動表示を開始する。図36(E)では、MPU62は、保留シフト処理を実行したことによって、新たに実行エリアSAEに格納された予告保留情報に係る変動開始コマンドに基づいて、変動表示を開始している。

## 【0457】

その後、MPU62は、MPU52から送信された停止結果コマンドに基づいて、停止結果として、各種の図柄の組み合わせを有効ラインL上に停止表示することによって、当否抽選の結果を報知する（図示略）。

## 【0458】

10

20

30

40

50



ここで、図36(E)の例では、MPU52は、第1サブ側保留エリアS R aの第4エリアS R a 4に予告保留情報が記憶された後、3回目の先読み演出を消化したので、ステップS 5 2 0 7において、RAM54に記憶された先読み保留数P Nの値に1を減算して「1」に更新している。

また、図36(E)の例では、実行エリアS A Eに予告保留情報が格納されているのみであるので、MPU52は、ステップS 5 2 0 1において、実行時先読み保留数A P Nとして「0」を取得することになる。

【0459】

したがって、MPU52は、ステップS 5 2 0 2において、実行時先読み保留数A P Nが先読み保留数P N未満であると判定するので、ステップS 5 2 0 3において、RAM54に記憶された保留合成予告の消化回数C Nに「0」を代入してリセットした後、ステップS 5 2 0 4において、先読み演出発生処理を実行し、ステップS 5 2 0 5において、先読み演出発生コマンドを設定する。

10

そして、MPU62は、MPU52から送信された先読み演出発生コマンドと、この先読み演出発生コマンドに含まれている先読み演出の消化回数P R Nとに基づいて、先読み演出を図柄表示装置36の表示画面Gに表示させて先読み演出の発生を遊技者に報知する。

その後、MPU52は、ステップS 5 2 0 8にて先読み保留数P Nの値が「0」以下であると判定するので、ステップS 5 2 0 9において、RAM54に格納されている先読み演出発生中フラグをクリアして先読み演出を終了させる。

【0460】

20

また、図36(E)の例では、MPU62は、サブ側保留エリアの記憶エリアに格納されたサブ側保留情報に予告保留情報があると判定された後、4回目の先読み演出を実行している。具体的には、MPU52は、ステップS 5 2 0 6において、RAM54に記憶された先読み演出の消化回数P R Nの値に1を加算して更新して「3」としているため、MPU62は、この先読み演出の消化回数P R Nに基づいて、ゲージG Bの目盛りを8個まで溜めた4回目の先読み演出を実行している。

【0461】

このように、図36の例では、先読み演出は、4回連続して発生しているので、予告保留情報に含まれている当否結果が「大当たり当選」であることが確定することになる。また、この場合には、前述したように、ゲージG Bの目盛りは、最大の8個まで溜まっているので、これを目安にして遊技者は、図柄の変動表示の停止を待つことなく予告保留情報に含まれている当否結果が「大当たり当選」であることを把握することができる。

30

【0462】

図37は、第1サブ側保留エリアの第3エリアに予告保留情報が記憶された場合における図柄表示装置の表示画面を示す図である。具体的には、図37(A)は、第1サブ側保留エリアの第3エリアに予告保留情報が記憶された状態を示す図である。また、図37(B)は、第1サブ側保留エリアの第3エリアに予告保留情報が記憶された後、1回目の先読み演出を消化している状態を示す図である。また、図37(C)は、第1サブ側保留エリアの第3エリアに予告保留情報が記憶された後、2回目の先読み演出を消化している状態を示す図である。また、図37(D)は、第1サブ側保留エリアの第3エリアに予告保留情報が記憶された後、この予告保留情報に係る3回目の先読み演出を消化している状態を示す図である。

40

【0463】

MPU62は、図37(A)に示すように、MPU52から送信された変動開始コマンドに基づいて、図柄表示装置36の表示画面Gに表示している複数の図柄列Z 1 ~ Z 3(図3参照)の変動表示を開始することによって、高速変動期間に移行する。この高速変動期間では、MPU62は、各図柄列Z 1 ~ Z 3の図柄を所定の向き(本参考形態では上向き)に周期的にスクロールさせるようにして図柄の変動表示を開始する。図37(A)では、MPU62は、実行エリアS A Eに格納された通常保留情報に係る変動開始コマンドに基づいて、変動表示を開始している。

50

## 【0464】

その後、MPU62は、MPU52から送信された停止結果コマンドに基づいて、停止結果として、各種の図柄の組み合わせを有効ラインL上に停止表示することによって、当否抽選の結果を報知する（図示略）。

## 【0465】

また、MPU52は、ステップS2206にて予告保留を発生させると判定した場合には、ステップS2207Mにおいて、予告保留発生処理を実行し、予告保留情報をサブ側保留エリアの空き記憶エリアのうち最初の記憶エリア、すなわちステップS2204にて更新したサブ側始動保留記憶数SNと対応する記憶エリアに格納する。図37の例では、MPU52は、第1サブ側保留エリアSRaの第3エリアSRa3に予告保留情報を格納している。

10

MPU62は、MPU52から送信された保留表示発生コマンドに基づいて、予告保留絵柄を図柄表示装置36の表示画面Gに表示させて予告保留の発生を遊技者に報知する。

具体的には、MPU62は、MPU52から送信された保留表示発生コマンドの内容に基づいて、第1サブ側保留エリアSRaの第3エリアSRa3に予告保留情報が記憶されていると特定した場合には、台座B13の上に予告保留絵柄である点滅する白色の球体の絵柄を載置する。

## 【0466】

MPU62は、実行エリアSAEに格納された通常保留情報に係る当否抽選の結果を報知した後、MPU52から送信された保留表示シフト時コマンドに基づいて、通常保留および予告保留のシフトを図柄表示装置36の表示画面Gに表示させて実行する。

20

具体的には、MPU62は、図37(B)に示すように、MPU52から送信された保留表示シフト時コマンドに基づいて、台座B11の上に載置されていた通常保留絵柄である白色の球体の絵柄を実行用台座ABの上にシフトして載置し、台座B12の上に載置されていた通常保留絵柄である白色の球体の絵柄を台座B11の上にシフトして載置し、台座B13の上に載置されていた予告保留絵柄である点滅する白色の球体の絵柄を台座B12の上にシフトして載置する。

## 【0467】

そして、MPU62は、MPU52から送信された変動開始コマンドに基づいて、図柄表示装置36の表示画面Gに表示している複数の図柄列Z1～Z3（図3参照）の変動表示を開始することによって、高速変動期間に移行する。この高速変動期間では、MPU62は、各図柄列Z1～Z3の図柄を所定の向き（本参考形態では上向き）に周期的にスクロールさせるようにして図柄の変動表示を開始する。図37(B)では、MPU62は、保留シフト処理を実行したことによって、新たに実行エリアSAEに格納された通常保留情報に係る変動開始コマンドに基づいて、変動表示を開始している。

30

## 【0468】

その後、MPU62は、MPU52から送信された停止結果コマンドに基づいて、停止結果として、各種の図柄の組み合わせを有効ラインL上に停止表示することによって、当否抽選の結果を報知する（図示略）。

## 【0469】

また、MPU52は、通常保留および予告保留のシフトを実行する際に、ステップS2309Mの先読み演出発生判定処理を実行する。

40

ここで、図37(A)の例では、第1サブ側保留エリアSRaの第3エリアSRa3に予告保留情報が格納されており、第1サブ側保留エリアSRaの第1エリアSRa1および第2エリアSRa2に通常保留情報が格納されている。この場合には、第1サブ側保留エリアSRaの第3エリアSRa3に格納された予告保留情報よりも先に各エリアに格納された2個のサブ側保留情報を実行することになるので、MPU52は、ステップS5003において、先読み保留数PNとして「3」を取得することになる。

## 【0470】

したがって、MPU52は、第1サブ側保留エリアSRaの第3エリアSRa3に予告

50

保留情報が記憶された後、1回目の保留シフト処理を実行した場合には、ステップS5003において、先読み保留数PNとして「3」を取得することになるので、サブ側保留エリアの記憶エリアに格納された予告保留情報に含まれている当否結果が「大当たり当選」である場合、またはリーチ発生抽選の結果が「当選」である場合に、ステップS5007において、RAM54に先読み演出発生中フラグをセットする。

また、MPU52は、第1サブ側保留エリアSRaの第3エリアSRa3に予告保留情報が記憶された後、2回目の保留シフト処理を実行した場合には、ステップS5003において、先読み保留数PNとして「2」を取得することになるので、サブ側保留エリアの記憶エリアに格納された予告保留情報に含まれている当否結果が「大当たり当選」である場合、リーチ発生抽選の結果が「当選」である場合、および当否結果が「大当たり当選」でなく、リーチ発生抽選の結果が「当選」でない場合のいずれの場合であっても、ステップS5007において、RAM54に先読み演出発生中フラグをセットする。

【0471】

そして、MPU52は、ステップS5007において、RAM54に先読み演出発生中フラグをセットした場合には、サブ側保留エリアの記憶エリアに格納された予告保留情報を消化するまで連続して先読み演出を発生させる。

なお、図37の例では、サブ側保留エリアの記憶エリアに格納された予告保留情報に含まれている当否結果が「大当たり当選」でなく、リーチ発生抽選の結果が「当選」である場合について説明する。

【0472】

図37の例では、サブ側保留エリアの記憶エリアに格納された予告保留情報に含まれている当否結果が「大当たり当選」でなく、リーチ発生抽選の結果が「当選」であるので、MPU52は、第1サブ側保留エリアSRaの第3エリアSRa3に予告保留情報が記憶された後、1回目の保留シフト処理を実行した場合に、ステップS5003において、先読み保留数PNとして「3」を取得し、ステップS5007において、RAM54に先読み演出発生中フラグをセットする。

【0473】

MPU52は、ステップS5007にてRAM54に先読み演出発生中フラグをセットした場合には、ステップS5102において、先読み演出消化決定処理を実行する。

ここで、図37(B)の例では、第1サブ側保留エリアSRaの第2エリアSRa2に予告保留情報が格納されており、第1サブ側保留エリアSRaの第1エリアSRa1に通常保留情報が格納されている。この場合には、第1サブ側保留エリアSRaの第2エリアSRa2に格納された予告保留情報よりも先に各エリアに格納された1個のサブ側保留情報を実行することになるので、MPU52は、ステップS5201において、実行時先読み保留数APNとして「2」を取得することになる。

【0474】

したがって、MPU52は、ステップS5202において、実行時先読み保留数APNが先読み保留数PN未満であると判定するので、ステップS5203において、RAM54に記憶された保留合成予告の消化回数CNに「0」を代入してリセットした後、ステップS5204において、先読み演出発生処理を実行し、ステップS5205において、先読み演出発生コマンドを設定する。

そして、MPU62は、MPU52から送信された先読み演出発生コマンドと、この先読み演出発生コマンドに含まれている先読み演出の消化回数PRNとに基づいて、先読み演出を図柄表示装置36の表示画面Gに表示させて先読み演出の発生を遊技者に報知する。

【0475】

具体的には、MPU62は、図37(B)に示すように、8個の目盛りを有するゲージGBを表示画面Gの左端に配置し、このゲージに接続されたポンプを操作する天使のキャラクタをゲージGBの右下に配置するように図柄表示装置36に表示させることによって、先読み演出を図柄表示装置36の表示画面Gに表示させて実行する。この先読み演出は、その保留よりも前に消化される保留(図37(B)の例では、実行用台座ABの上、お

10

20

30

40

50

よび台座 B 1 1 の上に載置されている通常保留絵柄に係る保留) に基づく遊技回の演出によって、その保留 ( 図 3 7 ( B ) の例では、台座 B 1 2 の上に載置されている予告保留絵柄に係る保留) の期待度を遊技者に報知する予告保留の消化用の演出である。

【 0 4 7 6 】

また、図 3 7 ( B ) の例では、M P U 6 2 は、サブ側保留エリアの記憶エリアに格納されたサブ側保留情報に予告保留情報があると判定された後、1 回目の先読み演出を実行している。具体的には、M P U 5 2 は、ステップ S 5 0 0 8 において、R A M 5 4 に記憶された先読み演出の消化回数 P R N に「 0 」を代入してリセットしているので、M P U 6 2 は、この先読み演出の消化回数 P R N に基づいて、ゲージ G B の目盛りを 2 個まで溜めた 1 回目の先読み演出を実行している。

10

【 0 4 7 7 】

次に、M P U 6 2 は、実行エリア S A E に格納された通常保留情報に係る当否抽選の結果を報知した後、M P U 5 2 から送信された保留表示シフト時コマンドに基づいて、通常保留および予告保留のシフトを図柄表示装置 3 6 の表示画面 G に表示させて実行する。

具体的には、M P U 6 2 は、図 3 7 ( C ) に示すように、M P U 5 2 から送信された保留表示シフト時コマンドに基づいて、台座 B 1 1 の上に載置されていた通常保留絵柄である白色の球体の絵柄を実行用台座 A B の上にシフトして載置し、台座 B 1 2 の上に載置されていた予告保留絵柄である点滅する白色の球体の絵柄を台座 B 1 1 の上にシフトして載置する。

【 0 4 7 8 】

20

そして、M P U 6 2 は、M P U 5 2 から送信された変動開始コマンドに基づいて、図柄表示装置 3 6 の表示画面 G に表示している複数の図柄列 Z 1 ~ Z 3 ( 図 3 参照 ) の変動表示を開始することによって、高速変動期間に移行する。この高速変動期間では、M P U 6 2 は、各図柄列 Z 1 ~ Z 3 の図柄を所定の向き ( 本参考形態では上向き ) に周期的にスクロールさせるようにして図柄の変動表示を開始する。図 3 7 ( C ) では、M P U 6 2 は、保留シフト処理を実行したことによって、新たに実行エリア S A E に格納された通常保留情報に係る変動開始コマンドに基づいて、変動表示を開始している。

【 0 4 7 9 】

その後、M P U 6 2 は、M P U 5 2 から送信された停止結果コマンドに基づいて、停止結果として、各種の図柄の組み合わせを有効ライン L 上に停止表示することによって、当否抽選の結果を報知する ( 図示略 ) 。

30

【 0 4 8 0 】

ここで、図 3 7 ( C ) の例では、M P U 5 2 は、第 1 サブ側保留エリア S R a の第 3 エリア S R a 3 に予告保留情報が記憶された後、1 回目の先読み演出を消化したので、ステップ S 5 2 0 7 において、R A M 5 4 に記憶された先読み保留数 P N の値に 1 を減算して「 2 」に更新している。

また、図 3 7 ( C ) の例では、第 1 サブ側保留エリア S R a の第 1 エリア S R a 1 に予告保留情報が格納されているのみである。この場合には、第 1 サブ側保留エリア S R a の第 1 エリア S R a 1 に格納された予告保留情報よりも先に他のサブ側保留情報を実行することはないので、M P U 5 2 は、ステップ S 5 2 0 1 において、実行時先読み保留数 A P N として「 1 」を取得することになる。

40

【 0 4 8 1 】

したがって、M P U 5 2 は、ステップ S 5 2 0 2 において、実行時先読み保留数 A P N が先読み保留数 P N 未満であると判定するので、ステップ S 5 2 0 3 において、R A M 5 4 に記憶された保留合成予告の消化回数 C N に「 0 」を代入してリセットした後、ステップ S 5 2 0 4 において、先読み演出発生処理を実行し、ステップ S 5 2 0 5 において、先読み演出発生コマンドを設定する。

そして、M P U 6 2 は、M P U 5 2 から送信された先読み演出発生コマンドと、この先読み演出発生コマンドに含まれている先読み演出の消化回数 P R N とに基づいて、先読み演出を図柄表示装置 3 6 の表示画面 G に表示させて先読み演出の発生を遊技者に報知する。

50

## 【 0 4 8 2 】

また、図 3 7 ( C ) の例では、M P U 6 2 は、サブ側保留エリアの記憶エリアに格納されたサブ側保留情報に予告保留情報があると判定された後、2 回目の先読み演出を実行している。具体的には、M P U 5 2 は、ステップ S 5 2 0 6 において、R A M 5 4 に記憶された先読み演出の消化回数 P R N の値に 1 を加算して更新して「 1 」としているので、M P U 6 2 は、この先読み演出の消化回数 P R N に基づいて、ゲージ G B の目盛りを 4 個まで溜めた 2 回目の先読み演出を実行している。

## 【 0 4 8 3 】

次に、M P U 6 2 は、実行エリア S A E に格納された通常保留情報に係る当否抽選の結果を報知した後、M P U 5 2 から送信された保留表示シフト時コマンドに基づいて、通常保留および予告保留のシフトを図柄表示装置 3 6 の表示画面 G に表示させて実行する。

10

具体的には、M P U 6 2 は、図 3 7 ( D ) に示すように、M P U 5 2 から送信された保留表示シフト時コマンドに基づいて、台座 B 1 1 の上に載置されていた予告保留絵柄である点滅する白色の球体の絵柄を実行用台座 A B の上にシフトして載置する。

## 【 0 4 8 4 】

そして、M P U 6 2 は、M P U 5 2 から送信された変動開始コマンドに基づいて、図柄表示装置 3 6 の表示画面 G に表示している複数の図柄列 Z 1 ~ Z 3 ( 図 3 参照 ) の変動表示を開始することによって、高速変動期間に移行する。この高速変動期間では、M P U 6 2 は、各図柄列 Z 1 ~ Z 3 の図柄を所定の向き ( 本参考形態では上向き ) に周期的にスクロールさせるようにして図柄の変動表示を開始する。図 3 7 ( D ) では、M P U 6 2 は、保留シフト処理を実行したことによって、新たに実行エリア S A E に格納された予告保留情報に係る変動開始コマンドに基づいて、変動表示を開始している。

20

## 【 0 4 8 5 】

その後、M P U 6 2 は、M P U 5 2 から送信された停止結果コマンドに基づいて、停止結果として、各種の図柄の組み合わせを有効ライン L 上に停止表示することによって、当否抽選の結果を報知する ( 図示略 ) 。

## 【 0 4 8 6 】

ここで、図 3 7 ( D ) の例では、M P U 5 2 は、第 1 サブ側保留エリア S R a の第 3 エリア S R a 3 に予告保留情報が記憶された後、2 回目の先読み演出を消化したので、ステップ S 5 2 0 7 において、R A M 5 4 に記憶された先読み保留数 P N の値に 1 を減算して「 1 」に更新している。

30

また、図 3 7 ( D ) の例では、実行エリア S A E に予告保留情報が格納されているのみであるので、M P U 5 2 は、ステップ S 5 2 0 1 において、実行時先読み保留数 A P N として「 0 」を取得することになる。

## 【 0 4 8 7 】

したがって、M P U 5 2 は、ステップ S 5 2 0 2 において、実行時先読み保留数 A P N が先読み保留数 P N 未満であると判定するので、ステップ S 5 2 0 3 において、R A M 5 4 に記憶された保留合成予告の消化回数 C N に「 0 」を代入してリセットした後、ステップ S 5 2 0 4 において、先読み演出発生処理を実行し、ステップ S 5 2 0 5 において、先読み演出発生コマンドを設定する。

40

そして、M P U 6 2 は、M P U 5 2 から送信された先読み演出発生コマンドと、この先読み演出発生コマンドに含まれている先読み演出の消化回数 P R N とに基づいて、先読み演出を図柄表示装置 3 6 の表示画面 G に表示させて先読み演出の発生を遊技者に報知する。

その後、M P U 5 2 は、ステップ S 5 2 0 8 にて先読み保留数 P N の値が「 0 」以下であると判定するので、ステップ S 5 2 0 9 において、R A M 5 4 に格納されている先読み演出発生中フラグをクリアして先読み演出を終了させる。

## 【 0 4 8 8 】

また、図 3 7 ( D ) の例では、M P U 6 2 は、サブ側保留エリアの記憶エリアに格納されたサブ側保留情報に予告保留情報があると判定された後、3 回目の先読み演出を実行している。具体的には、M P U 5 2 は、ステップ S 5 2 0 6 において、R A M 5 4 に記憶さ

50

れた先読み演出の消化回数 P R N の値に 1 を加算して更新して「2」としているので、M P U 6 2 は、この先読み演出の消化回数 P R N に基づいて、ゲージ G B の目盛りを 6 個まで溜めた 3 回目の先読み演出を実行している。

【0489】

このように、図 3 7 の例では、先読み演出は、3 回連続して発生しているので、予告保留情報に含まれているリーチ発生抽選の結果が「当選」であることが確定することになる。また、この場合には、前述したように、ゲージ G B の目盛りは、6 個まで溜まっているので、これを目安にして遊技者は、図柄の変動表示の停止を待つことなく予告保留情報に含まれているリーチ発生抽選の結果が「当選」であることを把握することができる。

【0490】

図 3 8 は、第 1 サブ側保留エリアの第 2 エリアに予告保留情報が記憶された場合における図柄表示装置の表示画面を示す図である。具体的には、図 3 8 ( A ) は、第 1 サブ側保留エリアの第 2 エリアに予告保留情報が記憶された状態を示す図である。また、図 3 8 ( B ) は、第 1 サブ側保留エリアの第 2 エリアに予告保留情報が記憶された後、1 回目の先読み演出を消化している状態を示す図である。また、図 3 8 ( C ) は、第 1 サブ側保留エリアの第 2 エリアに予告保留情報が記憶された後、この予告保留情報に係る 2 回目の先読み演出を消化している状態を示す図である。

【0491】

M P U 6 2 は、図 3 8 ( A ) に示すように、M P U 5 2 から送信された変動開始コマンドに基づいて、図柄表示装置 3 6 の表示画面 G に表示している複数の図柄列 Z 1 ~ Z 3 ( 図 3 参照 ) の変動表示を開始することによって、高速変動期間に移行する。この高速変動期間では、M P U 6 2 は、各図柄列 Z 1 ~ Z 3 の図柄を所定の向き ( 本参考形態では上向き ) に周期的にスクロールさせるようにして図柄の変動表示を開始する。図 3 8 ( A ) では、M P U 6 2 は、実行エリア S A E に格納された通常保留情報に係る変動開始コマンドに基づいて、変動表示を開始している。

【0492】

その後、M P U 6 2 は、M P U 5 2 から送信された停止結果コマンドに基づいて、停止結果として、各種の図柄の組み合わせを有効ライン L 上に停止表示することによって、当否抽選の結果を報知する ( 図示略 ) 。

【0493】

また、M P U 5 2 は、ステップ S 2 2 0 6 にて予告保留を発生させると判定した場合には、ステップ S 2 2 0 7 M において、予告保留発生処理を実行し、予告保留情報をサブ側保留エリアの空き記憶エリアのうち最初の記憶エリア、すなわちステップ S 2 2 0 4 にて更新したサブ側始動保留記憶数 S N と対応する記憶エリアに格納する。図 3 8 の例では、M P U 5 2 は、第 1 サブ側保留エリア S R a の第 2 エリア S R a 2 に予告保留情報を格納している。

M P U 6 2 は、M P U 5 2 から送信された保留表示発生コマンドに基づいて、予告保留絵柄を図柄表示装置 3 6 の表示画面 G に表示させて予告保留の発生を遊技者に報知する。

具体的には、M P U 6 2 は、M P U 5 2 から送信された保留表示発生コマンドの内容に基づいて、第 1 サブ側保留エリア S R a の第 2 エリア S R a 2 に予告保留情報が記憶されていると特定した場合には、台座 B 1 2 の上に予告保留絵柄である点滅する白色の球体の絵柄を載置する。

【0494】

M P U 6 2 は、実行エリア S A E に格納された通常保留情報に係る当否抽選の結果を報知した後、M P U 5 2 から送信された保留表示シフト時コマンドに基づいて、通常保留および予告保留のシフトを図柄表示装置 3 6 の表示画面 G に表示させて実行する。

具体的には、M P U 6 2 は、図 3 8 ( B ) に示すように、M P U 5 2 から送信された保留表示シフト時コマンドに基づいて、台座 B 1 1 の上に載置されていた通常保留絵柄である白色の球体の絵柄を実行用台座 A B の上にシフトして載置し、台座 B 1 2 の上に載置されていた予告保留絵柄である点滅する白色の球体の絵柄を台座 B 1 1 の上にシフトして載

10

20

30

40

50

置する。

【0495】

そして、MPU62は、MPU52から送信された変動開始コマンドに基づいて、図柄表示装置36の表示画面Gに表示している複数の図柄列Z1～Z3（図3参照）の変動表示を開始することによって、高速変動期間に移行する。この高速変動期間では、MPU62は、各図柄列Z1～Z3の図柄を所定の向き（本参考形態では上向き）に周期的にスクロールさせるようにして図柄の変動表示を開始する。図38（B）では、MPU62は、保留シフト処理を実行したことによって、新たに実行エリアSAEに格納された通常保留情報に係る変動開始コマンドに基づいて、変動表示を開始している。

【0496】

その後、MPU62は、MPU52から送信された停止結果コマンドに基づいて、停止結果として、各種の図柄の組み合わせを有効ラインL上に停止表示することによって、当否抽選の結果を報知する（図示略）。

【0497】

また、MPU52は、通常保留および予告保留のシフトを実行する際に、ステップS2309Mの先読み演出発生判定処理を実行する。

ここで、図38（A）の例では、第1サブ側保留エリアSRaの第2エリアSRa2に予告保留情報が格納されており、第1サブ側保留エリアSRaの第1エリアSRa1に通常保留情報が格納されている。この場合には、第1サブ側保留エリアSRaの第2エリアSRa2に格納された予告保留情報よりも先に各エリアに格納された1個のサブ側保留情報を実行することになるので、MPU52は、ステップS5003において、先読み保留数PNとして「2」を取得することになる。

【0498】

したがって、MPU52は、第1サブ側保留エリアSRaの第2エリアSRa2に予告保留情報が記憶された後、1回目の保留シフト処理を実行した場合には、ステップS5003において、先読み保留数PNとして「2」を取得することになるので、サブ側保留エリアの記憶エリアに格納された予告保留情報に含まれている当否結果が「大当たり当選」である場合、リーチ発生抽選の結果が「当選」である場合、および当否結果が「大当たり当選」でなく、リーチ発生抽選の結果が「当選」でない場合のいずれの場合であっても、ステップS5007において、RAM54に先読み演出発生中フラグをセットする。

【0499】

そして、MPU52は、ステップS5007において、RAM54に先読み演出発生中フラグをセットした場合には、サブ側保留エリアの記憶エリアに格納された予告保留情報を消化するまで連続して先読み演出を発生させる。

なお、図38の例では、サブ側保留エリアの記憶エリアに格納された予告保留情報に含まれている当否結果が「大当たり当選」でなく、リーチ発生抽選の結果が「当選」でない場合について説明する。

【0500】

図38の例では、サブ側保留エリアの記憶エリアに格納された予告保留情報に含まれている当否結果が「大当たり当選」でなく、リーチ発生抽選の結果が「当選」でないので、MPU52は、第1サブ側保留エリアSRaの第2エリアSRa2に予告保留情報が記憶された後、1回目の保留シフト処理を実行した場合に、ステップS5003において、先読み保留数PNとして「2」を取得し、ステップS5007において、RAM54に先読み演出発生中フラグをセットする。

【0501】

MPU52は、ステップS5007にてRAM54に先読み演出発生中フラグをセットした場合には、ステップS5102において、先読み演出消化決定処理を実行する。

ここで、図38（B）の例では、第1サブ側保留エリアSRaの第1エリアSRa1に予告保留情報が格納されているのみである。この場合には、第1サブ側保留エリアSRaの第1エリアSRa1に格納された予告保留情報よりも先に他のサブ側保留情報を実行す

10

20

30

40

50

ることではないので、MPU52は、ステップS5201において、実行時先読み保留数APNとして「1」を取得することになる。

【0502】

したがって、MPU52は、ステップS5202において、実行時先読み保留数APNが先読み保留数PN未満であると判定するので、ステップS5203において、RAM54に記憶された保留合成予告の消化回数CNに「0」を代入してリセットした後、ステップS5204において、先読み演出発生処理を実行し、ステップS5205において、先読み演出発生コマンドを設定する。

そして、MPU62は、MPU52から送信された先読み演出発生コマンドと、この先読み演出発生コマンドに含まれている先読み演出の消化回数PRNとに基づいて、先読み演出を図柄表示装置36の表示画面Gに表示させて先読み演出の発生を遊技者に報知する。

10

【0503】

また、図38(B)の例では、MPU62は、サブ側保留エリアの記憶エリアに格納されたサブ側保留情報に予告保留情報があると判定された後、1回目の先読み演出を実行している。具体的には、MPU52は、ステップS5008において、RAM54に記憶された先読み演出の消化回数PRNに「0」を代入してリセットしているので、MPU62は、この先読み演出の消化回数PRNに基づいて、ゲージGBの目盛りを2個まで溜めた1回目の先読み演出を実行している。

【0504】

次に、MPU62は、実行エリアSAEに格納された通常保留情報に係る当否抽選の結果を報知した後、MPU52から送信された保留表示シフト時コマンドに基づいて、通常保留および予告保留のシフトを図柄表示装置36の表示画面Gに表示させて実行する。

20

具体的には、MPU62は、図38(C)に示すように、MPU52から送信された保留表示シフト時コマンドに基づいて、台座B11の上に載置されていた予告保留絵柄である点滅する白色の球体の絵柄を実行用台座ABの上にシフトして載置する。

【0505】

そして、MPU62は、MPU52から送信された変動開始コマンドに基づいて、図柄表示装置36の表示画面Gに表示している複数の図柄列Z1~Z3(図3参照)の変動表示を開始することによって、高速変動期間に移行する。この高速変動期間では、MPU62は、各図柄列Z1~Z3の図柄を所定の向き(本参考形態では上向き)に周期的にスクロールさせるようにして図柄の変動表示を開始する。図38(C)では、MPU62は、保留シフト処理を実行したことによって、新たに実行エリアSAEに格納された予告保留情報に係る変動開始コマンドに基づいて、変動表示を開始している。

30

【0506】

その後、MPU62は、MPU52から送信された停止結果コマンドに基づいて、停止結果として、各種の図柄の組み合わせを有効ラインL上に停止表示することによって、当否抽選の結果を報知する(図示略)。

【0507】

ここで、図38(C)の例では、MPU52は、第1サブ側保留エリアSRaの第2エリアSRa2に予告保留情報が記憶された後、1回目の先読み演出を消化したので、ステップS5207において、RAM54に記憶された先読み保留数PNの値に1を減算して「1」に更新している。

40

また、図38(C)の例では、実行エリアSAEに予告保留情報が格納されているのみであるので、MPU52は、ステップS5201において、実行時先読み保留数APNとして「0」を取得することになる。

【0508】

したがって、MPU52は、ステップS5202において、実行時先読み保留数APNが先読み保留数PN未満であると判定するので、ステップS5203において、RAM54に記憶された保留合成予告の消化回数CNに「0」を代入してリセットした後、ステップS5204において、先読み演出発生処理を実行し、ステップS5205において、先

50



読み演出発生コマンドを設定する。

そして、MPU62は、MPU52から送信された先読み演出発生コマンドと、この先読み演出発生コマンドに含まれている先読み演出の消化回数PRNとに基づいて、先読み演出を図柄表示装置36の表示画面Gに表示させて先読み演出の発生を遊技者に報知する。

その後、MPU52は、ステップS5208にて先読み保留数PNの値が「0」以下であると判定するので、ステップS5209において、RAM54に格納されている先読み演出発生中フラグをクリアして先読み演出を終了させる。

【0509】

また、図38(C)の例では、MPU62は、サブ側保留エリアの記憶エリアに格納されたサブ側保留情報に予告保留情報があると判定された後、2回目の先読み演出を実行している。具体的には、MPU52は、ステップS5206において、RAM54に記憶された先読み演出の消化回数PRNの値に1を加算して更新して「1」としているので、MPU62は、この先読み演出の消化回数PRNに基づいて、ゲージGBの目盛りを4個まで溜めた2回目の先読み演出を実行している。

10

【0510】

このように、図38の例では、先読み演出は、2回連続して発生しているので、予告保留情報に含まれている当否結果が「大当たり当選」であること、およびリーチ発生抽選の結果が「当選」であることが確定しないことになる。また、この場合には、前述したように、ゲージGBの目盛りは、4個まで溜まっているので、これを目安にして遊技者は、図柄の変動表示の停止を待つことなく予告保留情報に含まれている当否結果が「大当たり当選」であること、およびリーチ発生抽選の結果が「当選」であることが確定しないことを把握することができる。

20

【0511】

図39は、第1サブ側保留エリアの第2エリアに予告保留情報が記憶された後、先読み演出の発生前に第2サブ側保留エリアの第1エリアに通常保留情報が記憶された場合における図柄表示装置の表示画面を示す図である。具体的には、図39(A)は、第1サブ側保留エリアの第2エリアに予告保留情報が記憶された状態を示す図である。また、図39(B)は、第1サブ側保留エリアの第2エリアに予告保留情報が記憶された後、1回目の先読み演出を消化している状態を示す図である。また、図39(C)は、第1サブ側保留エリアの第2エリアに予告保留情報が記憶された後、2回目の先読み演出を消化している状態を示す図である。また、図39(D)は、第1サブ側保留エリアの第2エリアに予告保留情報が記憶された後、この予告保留情報に係る3回目の先読み演出を消化している状態を示す図である。

30

【0512】

MPU62は、図39(A)に示すように、MPU52から送信された変動開始コマンドに基づいて、図柄表示装置36の表示画面Gに表示している複数の図柄列Z1~Z3(図3参照)の変動表示を開始することによって、高速変動期間に移行する。この高速変動期間では、MPU62は、各図柄列Z1~Z3の図柄を所定の向き(本参考形態では上向き)に周期的にスクロールさせるようにして図柄の変動表示を開始する。図39(A)では、MPU62は、実行エリアSAEに格納された通常保留情報に係る変動開始コマンドに基づいて、変動表示を開始している。

40

【0513】

その後、MPU62は、MPU52から送信された停止結果コマンドに基づいて、停止結果として、各種の図柄の組み合わせを有効ラインL上に停止表示することによって、当否抽選の結果を報知する(図示略)。

【0514】

また、MPU52は、ステップS2206にて予告保留を発生させると判定した場合には、ステップS2207Mにおいて、予告保留発生処理を実行し、予告保留情報をサブ側保留エリアの空き記憶エリアのうち最初の記憶エリア、すなわちステップS2204にて更新したサブ側始動保留記憶数SNと対応する記憶エリアに格納する。図39の例では、

50

M P U 5 2 は、第 1 サブ側保留エリア S R a の第 2 エリア S R a 2 に予告保留情報を格納している。

M P U 6 2 は、M P U 5 2 から送信された保留表示発生コマンドに基づいて、予告保留絵柄を図柄表示装置 3 6 の表示画面 G に表示させて予告保留の発生を遊技者に報知する。

具体的には、M P U 6 2 は、M P U 5 2 から送信された保留表示発生コマンドの内容に基づいて、第 1 サブ側保留エリア S R a の第 2 エリア S R a 2 に予告保留情報が記憶されていると特定した場合には、台座 B 1 2 の上に予告保留絵柄である点滅する白色の球体の絵柄を載置する。

#### 【 0 5 1 5 】

M P U 6 2 は、実行エリア S A E に格納された通常保留情報に係る当否抽選の結果を報知した後、M P U 5 2 から送信された保留表示シフト時コマンドに基づいて、通常保留および予告保留のシフトを図柄表示装置 3 6 の表示画面 G に表示させて実行する。

具体的には、M P U 6 2 は、図 3 9 ( B ) に示すように、M P U 5 2 から送信された保留表示シフト時コマンドに基づいて、台座 B 2 1 の上に載置されていた通常保留絵柄である白色の球体の絵柄を実行用台座 A B の上にシフトして載置し、台座 B 1 1 の上に載置されていた通常保留絵柄である白色の球体の絵柄を台座 B 1 1 の上にシフトすることなく載置し、台座 B 1 2 の上に載置されていた予告保留絵柄である点滅する白色の球体の絵柄を台座 B 1 2 の上にシフトすることなく載置する。

このように、ステップ S 2 1 0 4 の保留シフト処理は、第 2 サブ側保留エリア S R b に記憶された保留情報を優先的に実行エリア S A E に向かってシフトさせている。

#### 【 0 5 1 6 】

そして、M P U 6 2 は、M P U 5 2 から送信された変動開始コマンドに基づいて、図柄表示装置 3 6 の表示画面 G に表示している複数の図柄列 Z 1 ~ Z 3 ( 図 3 参照 ) の変動表示を開始することによって、高速変動期間に移行する。この高速変動期間では、M P U 6 2 は、各図柄列 Z 1 ~ Z 3 の図柄を所定の向き ( 本参考形態では上向き ) に周期的にスクロールさせるようにして図柄の変動表示を開始する。図 3 9 ( B ) では、M P U 6 2 は、保留シフト処理を実行したことによって、新たに実行エリア S A E に格納された通常保留情報に係る変動開始コマンドに基づいて、変動表示を開始している。

#### 【 0 5 1 7 】

その後、M P U 6 2 は、M P U 5 2 から送信された停止結果コマンドに基づいて、停止結果として、各種の図柄の組み合わせを有効ライン L 上に停止表示することによって、当否抽選の結果を報知する ( 図示略 ) 。

#### 【 0 5 1 8 】

また、M P U 5 2 は、通常保留および予告保留のシフトを実行する際に、ステップ S 2 3 0 9 M の先読み演出発生判定処理を実行する。

ここで、図 3 9 ( A ) の例では、第 1 サブ側保留エリア S R a の第 2 エリア S R a 2 に予告保留情報が格納されており、第 1 サブ側保留エリア S R a の第 1 エリア S R a 1、および第 2 サブ側保留エリア S R b の第 1 エリア S R b 1 に通常保留情報が格納されている。この場合には、第 1 サブ側保留エリア S R a の第 2 エリア S R a 2 に格納された予告保留情報よりも先に各エリアに格納された 2 個のサブ側保留情報を実行することになるので、M P U 5 2 は、ステップ S 5 0 0 3 において、先読み保留数 P N として「 3 」を取得することになる。

#### 【 0 5 1 9 】

したがって、M P U 5 2 は、第 1 サブ側保留エリア S R a の第 2 エリア S R a 2 に予告保留情報が記憶された後、1 回目の保留シフト処理を実行した場合には、ステップ S 5 0 0 3 において、先読み保留数 P N として「 3 」を取得することになるので、サブ側保留エリアの記憶エリアに格納された予告保留情報に含まれている当否結果が「大当たり当選」である場合、またはリーチ発生抽選の結果が「当選」である場合に、ステップ S 5 0 0 7 において、R A M 5 4 に先読み演出発生中フラグをセットする。

また、M P U 5 2 は、第 1 サブ側保留エリア S R a の第 2 エリア S R a 2 に予告保留情

10

20

30

40

50

報が記憶された後、2回目の保留シフト処理を実行した場合には、ステップS5003において、先読み保留数PNとして「2」を取得することになるので、サブ側保留エリアの記憶エリアに格納された予告保留情報に含まれている当否結果が「大当たり当選」である場合、リーチ発生抽選の結果が「当選」である場合、および当否結果が「大当たり当選」でなく、リーチ発生抽選の結果が「当選」でない場合のいずれの場合であっても、ステップS5007において、RAM54に先読み演出発生中フラグをセットする。

#### 【0520】

そして、MPU52は、ステップS5007において、RAM54に先読み演出発生中フラグをセットした場合には、サブ側保留エリアの記憶エリアに格納された予告保留情報を消化するまで連続して先読み演出を発生させる。

なお、図39の例では、サブ側保留エリアの記憶エリアに格納された予告保留情報に含まれている当否結果が「大当たり当選」でなく、リーチ発生抽選の結果が「当選」である場合について説明する。

#### 【0521】

図39の例では、サブ側保留エリアの記憶エリアに格納された予告保留情報に含まれている当否結果が「大当たり当選」でなく、リーチ発生抽選の結果が「当選」であるので、MPU52は、第1サブ側保留エリアSRaの第2エリアSRa2に予告保留情報が記憶された後、1回目の保留シフト処理を実行した場合に、ステップS5003において、先読み保留数PNとして「3」を取得し、ステップS5007において、RAM54に先読み演出発生中フラグをセットする。

#### 【0522】

MPU52は、ステップS5007にてRAM54に先読み演出発生中フラグをセットした場合には、ステップS5102において、先読み演出消化決定処理を実行する。

ここで、図39(B)の例では、第1サブ側保留エリアSRaの第2エリアSRa2に予告保留情報が格納されており、第1サブ側保留エリアSRaの第1エリアSRa1に通常保留情報が格納されている。この場合には、第1サブ側保留エリアSRaの第2エリアSRa2に格納された予告保留情報よりも先に各エリアに格納された1個のサブ側保留情報を実行することになるので、MPU52は、ステップS5201において、実行時先読み保留数APNとして「2」を取得することになる。

#### 【0523】

したがって、MPU52は、ステップS5202において、実行時先読み保留数APNが先読み保留数PN未満であると判定するので、ステップS5203において、RAM54に記憶された保留合成予告の消化回数CNに「0」を代入してリセットした後、ステップS5204において、先読み演出発生処理を実行し、ステップS5205において、先読み演出発生コマンドを設定する。

そして、MPU62は、MPU52から送信された先読み演出発生コマンドと、この先読み演出発生コマンドに含まれている先読み演出の消化回数PRNとに基づいて、先読み演出を図柄表示装置36の表示画面Gに表示させて先読み演出の発生を遊技者に報知する。

#### 【0524】

具体的には、MPU62は、図39(B)に示すように、8個の目盛りを有するゲージGBを表示画面Gの左端に配置し、このゲージに接続されたポンプを操作する天使のキャラクターをゲージGBの右下に配置するように図柄表示装置36に表示させることによって、先読み演出を図柄表示装置36の表示画面Gに表示させて実行する。この先読み演出は、その保留よりも前に消化される保留(図39(B)の例では、実行用台座ABの上、および台座B11の上に載置されている通常保留絵柄に係る保留)に基づく遊技回の演出によって、その保留(図39(B)の例では、台座B12の上に載置されている予告保留絵柄に係る保留)の期待度を遊技者に報知する予告保留の消化用の演出である。

#### 【0525】

また、図39(B)の例では、MPU62は、サブ側保留エリアの記憶エリアに格納されたサブ側保留情報に予告保留情報があると判定された後、1回目の先読み演出を実行し

10

20

30

40

50

ている。具体的には、MPU52は、ステップS5008において、RAM54に記憶された先読み演出の消化回数PRNに「0」を代入してリセットしているため、MPU62は、この先読み演出の消化回数PRNに基づいて、ゲージGBの目盛りを2個まで溜めた1回目の先読み演出を実行している。

**【0526】**

次に、MPU62は、実行エリアSAEに格納された通常保留情報に係る当否抽選の結果を報知した後、MPU52から送信された保留表示シフト時コマンドに基づいて、通常保留および予告保留のシフトを図柄表示装置36の表示画面Gに表示させて実行する。

具体的には、MPU62は、図39(C)に示すように、MPU52から送信された保留表示シフト時コマンドに基づいて、台座B11の上に載置されていた通常保留絵柄である白色の球体の絵柄を実行用台座ABの上にシフトして載置し、台座B12の上に載置されていた予告保留絵柄である点滅する白色の球体の絵柄を台座B11の上にシフトして載置する。

10

**【0527】**

そして、MPU62は、MPU52から送信された変動開始コマンドに基づいて、図柄表示装置36の表示画面Gに表示している複数の図柄列Z1~Z3(図3参照)の変動表示を開始することによって、高速変動期間に移行する。この高速変動期間では、MPU62は、各図柄列Z1~Z3の図柄を所定の向き(本参考形態では上向き)に周期的にスクロールさせるようにして図柄の変動表示を開始する。図39(C)では、MPU62は、保留シフト処理を実行したことによって、新たに実行エリアSAEに格納された通常保留情報に係る変動開始コマンドに基づいて、変動表示を開始している。

20

**【0528】**

その後、MPU62は、MPU52から送信された停止結果コマンドに基づいて、停止結果として、各種の図柄の組み合わせを有効ラインL上に停止表示することによって、当否抽選の結果を報知する(図示略)。

**【0529】**

ここで、図39(C)の例では、MPU52は、第1サブ側保留エリアSRaの第2エリアSRa2に予告保留情報が記憶された後、1回目の先読み演出を消化したので、ステップS5207において、RAM54に記憶された先読み保留数PNの値に1を減算して「2」に更新している。

30

また、図39(C)の例では、第1サブ側保留エリアSRaの第1エリアSRa1に予告保留情報が格納されているのみである。この場合には、第1サブ側保留エリアSRaの第1エリアSRa1に格納された予告保留情報よりも先に他のサブ側保留情報を実行することはないので、MPU52は、ステップS5201において、実行時先読み保留数APNとして「1」を取得することになる。

**【0530】**

したがって、MPU52は、ステップS5202において、実行時先読み保留数APNが先読み保留数PN未満であると判定するので、ステップS5203において、RAM54に記憶された保留合成予告の消化回数CNに「0」を代入してリセットした後、ステップS5204において、先読み演出発生処理を実行し、ステップS5205において、先読み演出発生コマンドを設定する。

40

そして、MPU62は、MPU52から送信された先読み演出発生コマンドと、この先読み演出発生コマンドに含まれている先読み演出の消化回数PRNとに基づいて、先読み演出を図柄表示装置36の表示画面Gに表示させて先読み演出の発生を遊技者に報知する。

**【0531】**

また、図39(C)の例では、MPU62は、サブ側保留エリアの記憶エリアに格納されたサブ側保留情報に予告保留情報があると判定された後、2回目の先読み演出を実行している。具体的には、MPU52は、ステップS5206において、RAM54に記憶された先読み演出の消化回数PRNの値に1を加算して更新して「1」としているため、MPU62は、この先読み演出の消化回数PRNに基づいて、ゲージGBの目盛りを4個ま

50

で溜めた 2 回目の先読み演出を実行している。

【 0 5 3 2 】

次に、MPU 6 2 は、実行エリア S A E に格納された通常保留情報に係る当否抽選の結果を報知した後、MPU 5 2 から送信された保留表示シフト時コマンドに基づいて、通常保留および予告保留のシフトを図柄表示装置 3 6 の表示画面 G に表示させて実行する。

具体的には、MPU 6 2 は、図 3 9 ( D ) に示すように、MPU 5 2 から送信された保留表示シフト時コマンドに基づいて、台座 B 1 1 の上に載置されていた予告保留絵柄である点滅する白色の球体の絵柄を実行用台座 A B の上にシフトして載置する。

【 0 5 3 3 】

そして、MPU 6 2 は、MPU 5 2 から送信された変動開始コマンドに基づいて、図柄表示装置 3 6 の表示画面 G に表示している複数の図柄列 Z 1 ~ Z 3 ( 図 3 参照 ) の変動表示を開始することによって、高速変動期間に移行する。この高速変動期間では、MPU 6 2 は、各図柄列 Z 1 ~ Z 3 の図柄を所定の向き ( 本参考形態では上向き ) に周期的にスクロールさせるようにして図柄の変動表示を開始する。図 3 9 ( D ) では、MPU 6 2 は、保留シフト処理を実行したことによって、新たに実行エリア S A E に格納された予告保留情報に係る変動開始コマンドに基づいて、変動表示を開始している。

10

【 0 5 3 4 】

その後、MPU 6 2 は、MPU 5 2 から送信された停止結果コマンドに基づいて、停止結果として、各種の図柄の組み合わせを有効ライン L 上に停止表示することによって、当否抽選の結果を報知する ( 図示略 ) 。

20

【 0 5 3 5 】

ここで、図 3 9 ( D ) の例では、MPU 5 2 は、第 1 サブ側保留エリア S R a の第 2 エリア S R a 2 に予告保留情報が記憶された後、2 回目の先読み演出を消化したので、ステップ S 5 2 0 7 において、RAM 5 4 に記憶された先読み保留数 P N の値に 1 を減算して「 1 」に更新している。

また、図 3 9 ( D ) の例では、実行エリア S A E に予告保留情報が格納されているのみであるので、MPU 5 2 は、ステップ S 5 2 0 1 において、実行時先読み保留数 A P N として「 0 」を取得することになる。

【 0 5 3 6 】

したがって、MPU 5 2 は、ステップ S 5 2 0 2 において、実行時先読み保留数 A P N が先読み保留数 P N 未満であると判定するので、ステップ S 5 2 0 3 において、RAM 5 4 に記憶された保留合成予告の消化回数 C N に「 0 」を代入してリセットした後、ステップ S 5 2 0 4 において、先読み演出発生処理を実行し、ステップ S 5 2 0 5 において、先読み演出発生コマンドを設定する。

30

そして、MPU 6 2 は、MPU 5 2 から送信された先読み演出発生コマンドと、この先読み演出発生コマンドに含まれている先読み演出の消化回数 P R N とに基づいて、先読み演出を図柄表示装置 3 6 の表示画面 G に表示させて先読み演出の発生を遊技者に報知する。

その後、MPU 5 2 は、ステップ S 5 2 0 8 にて先読み保留数 P N の値が「 0 」以下であると判定するので、ステップ S 5 2 0 9 において、RAM 5 4 に格納されている先読み演出発生中フラグをクリアして先読み演出を終了させる。

40

【 0 5 3 7 】

また、図 3 9 ( D ) の例では、MPU 6 2 は、サブ側保留エリアの記憶エリアに格納されたサブ側保留情報に予告保留情報があると判定された後、3 回目の先読み演出を実行している。具体的には、MPU 5 2 は、ステップ S 5 2 0 6 において、RAM 5 4 に記憶された先読み演出の消化回数 P R N の値に 1 を加算して更新して「 2 」としているので、MPU 6 2 は、この先読み演出の消化回数 P R N に基づいて、ゲージ G B の目盛りを 6 個まで溜めた 3 回目の先読み演出を実行している。

【 0 5 3 8 】

このように、図 3 9 の例では、先読み演出は、3 回連続して発生しているので、予告保留情報に含まれているリーチ発生抽選の結果が「当選」であることが確定することになる

50

。また、この場合には、前述したように、ゲージ G B の目盛りは、6 個まで溜まっているので、これを目安にして遊技者は、図柄の変動表示の停止を待つことなく予告保留情報に含まれているリーチ発生抽選の結果が「当選」であることを把握することができる。

【 0 5 3 9 】

<先読み演出の発生後、第 2 サブ側保留エリアに通常保留情報が記憶された場合の流れについて>

図 4 0 は、第 1 サブ側保留エリアの第 2 エリアに予告保留情報が記憶された後、先読み演出の発生後に第 2 サブ側保留エリアの第 1 エリアに通常保留情報が記憶された場合における図柄表示装置の表示画面を示す図である。具体的には、図 4 0 ( A ) は、第 1 サブ側保留エリアの第 2 エリアに予告保留情報が記憶された状態を示す図である。また、図 4 0 ( B ) は、第 1 サブ側保留エリアの第 2 エリアに予告保留情報が記憶された後、1 回目の先読み演出を消化している状態を示す図である。また、図 4 0 ( C ) は、第 1 サブ側保留エリアの第 2 エリアに予告保留情報が記憶された後、1 回目の先読み演出を消化している場合に、第 2 サブ側保留エリアに通常保留情報が記憶された状態を示す図である。また、図 4 0 ( D ) は、第 1 サブ側保留エリアの第 2 エリアに予告保留情報が記憶された後、2 回目の先読み演出を消化している状態を示す図である。また、図 4 0 ( E ) は、1 回目の保留合成予告を発生させている状態を示す図である。また、図 4 0 ( F ) は、2 回目の保留合成予告を発生させている状態を示す図である。

10

【 0 5 4 0 】

M P U 6 2 は、図 4 0 ( A ) に示すように、M P U 5 2 から送信された変動開始コマンドに基づいて、図柄表示装置 3 6 の表示画面 G に表示している複数の図柄列 Z 1 ~ Z 3 ( 図 3 参照 ) の変動表示を開始することによって、高速変動期間に移行する。この高速変動期間では、M P U 6 2 は、各図柄列 Z 1 ~ Z 3 の図柄を所定の向き ( 本参考形態では上向き ) に周期的にスクロールさせるようにして図柄の変動表示を開始する。図 4 0 ( A ) では、M P U 6 2 は、実行エリア S A E に格納された通常保留情報に係る変動開始コマンドに基づいて、変動表示を開始している。

20

【 0 5 4 1 】

その後、M P U 6 2 は、M P U 5 2 から送信された停止結果コマンドに基づいて、停止結果として、各種の図柄の組み合わせを有効ライン L 上に停止表示することによって、当否抽選の結果を報知する ( 図示略 ) 。

30

【 0 5 4 2 】

また、M P U 5 2 は、ステップ S 2 2 0 6 にて予告保留を発生させると判定した場合には、ステップ S 2 2 0 7 M において、予告保留発生処理を実行し、予告保留情報をサブ側保留エリアの空き記憶エリアのうち最初の記憶エリア、すなわちステップ S 2 2 0 4 にて更新したサブ側始動保留記憶数 S N と対応する記憶エリアに格納する。図 4 0 の例では、M P U 5 2 は、第 1 サブ側保留エリア S R a の第 2 エリア S R a 2 に予告保留情報を格納している。

M P U 6 2 は、M P U 5 2 から送信された保留表示発生コマンドに基づいて、予告保留絵柄を図柄表示装置 3 6 の表示画面 G に表示させて予告保留の発生を遊技者に報知する。

具体的には、M P U 6 2 は、M P U 5 2 から送信された保留表示発生コマンドの内容に基づいて、第 1 サブ側保留エリア S R a の第 2 エリア S R a 2 に予告保留情報が記憶されていると特定した場合には、台座 B 1 2 の上に予告保留絵柄である点滅する白色の球体の絵柄を載置する。

40

【 0 5 4 3 】

M P U 6 2 は、実行エリア S A E に格納された通常保留情報に係る当否抽選の結果を報知した後、M P U 5 2 から送信された保留表示シフト時コマンドに基づいて、通常保留および予告保留のシフトを図柄表示装置 3 6 の表示画面 G に表示させて実行する。

具体的には、M P U 6 2 は、図 4 0 ( B ) に示すように、M P U 5 2 から送信された保留表示シフト時コマンドに基づいて、台座 B 1 1 の上に載置されていた通常保留絵柄である白色の球体の絵柄を実行用台座 A B の上にシフトして載置し、台座 B 1 2 の上に載置さ

50

れていた予告保留絵柄である点滅する白色の球体の絵柄を台座 B 1 1 の上にシフトして載置する。

【 0 5 4 4 】

そして、MPU 6 2 は、MPU 5 2 から送信された変動開始コマンドに基づいて、図柄表示装置 3 6 の表示画面 G に表示している複数の図柄列 Z 1 ~ Z 3 ( 図 3 参照 ) の変動表示を開始することによって、高速変動期間に移行する。この高速変動期間では、MPU 6 2 は、各図柄列 Z 1 ~ Z 3 の図柄を所定の向き ( 本参考形態では上向き ) に周期的にスクロールさせるようにして図柄の変動表示を開始する。図 4 0 ( B ) では、MPU 6 2 は、保留シフト処理を実行したことによって、新たに実行エリア S A E に格納された通常保留情報に係る変動開始コマンドに基づいて、変動表示を開始している。

10

【 0 5 4 5 】

その後、MPU 6 2 は、MPU 5 2 から送信された停止結果コマンドに基づいて、停止結果として、各種の図柄の組み合わせを有効ライン L 上に停止表示することによって、当否抽選の結果を報知する ( 図示略 ) 。

【 0 5 4 6 】

また、MPU 5 2 は、通常保留および予告保留のシフトを実行する際に、ステップ S 2 3 0 9 M の先読み演出発生判定処理を実行する。

ここで、図 4 0 ( A ) の例では、第 1 サブ側保留エリア S R a の第 2 エリア S R a 2 に予告保留情報が格納されており、第 1 サブ側保留エリア S R a の第 1 エリア S R a 1 に通常保留情報が格納されている。この場合には、第 1 サブ側保留エリア S R a の第 2 エリア S R a 2 に格納された予告保留情報よりも先に各エリアに格納された 1 個のサブ側保留情報を実行することになるので、MPU 5 2 は、ステップ S 5 0 0 3 において、先読み保留数 P N として「 2 」を取得することになる。

20

【 0 5 4 7 】

したがって、MPU 5 2 は、第 1 サブ側保留エリア S R a の第 2 エリア S R a 2 に予告保留情報が記憶された後、1 回目の保留シフト処理を実行した場合には、ステップ S 5 0 0 3 において、先読み保留数 P N として「 2 」を取得することになるので、サブ側保留エリアの記憶エリアに格納された予告保留情報に含まれている当否結果が「大当たり当選」である場合、リーチ発生抽選の結果が「当選」である場合、および当否結果が「大当たり当選」でなく、リーチ発生抽選の結果が「当選」でない場合のいずれの場合であっても、ステップ S 5 0 0 7 において、RAM 5 4 に先読み演出発生中フラグをセットする。

30

【 0 5 4 8 】

そして、MPU 5 2 は、ステップ S 5 0 0 7 において、RAM 5 4 に先読み演出発生中フラグをセットした場合には、サブ側保留エリアの記憶エリアに格納された予告保留情報を消化するまで連続して先読み演出を発生させる。

なお、図 4 0 の例では、サブ側保留エリアの記憶エリアに格納された予告保留情報に含まれている当否結果が「大当たり当選」でなく、リーチ発生抽選の結果が「当選」でない場合について説明する。

【 0 5 4 9 】

図 4 0 の例では、サブ側保留エリアの記憶エリアに格納された予告保留情報に含まれている当否結果が「大当たり当選」でなく、リーチ発生抽選の結果が「当選」でないので、MPU 5 2 は、第 1 サブ側保留エリア S R a の第 2 エリア S R a 2 に予告保留情報が記憶された後、1 回目の保留シフト処理を実行した場合に、ステップ S 5 0 0 3 において、先読み保留数 P N として「 2 」を取得し、ステップ S 5 0 0 7 において、RAM 5 4 に先読み演出発生中フラグをセットする。

40

【 0 5 5 0 】

MPU 5 2 は、ステップ S 5 0 0 7 にて RAM 5 4 に先読み演出発生中フラグをセットした場合には、ステップ S 5 1 0 2 において、先読み演出消化決定処理を実行する。

ここで、図 4 0 ( B ) の例では、第 1 サブ側保留エリア S R a の第 1 エリア S R a 1 に予告保留情報が格納されているのみである。この場合には、第 1 サブ側保留エリア S R a

50

の第1エリアSRa1に格納された予告保留情報よりも先に他のサブ側保留情報を実行することはないので、MPU52は、ステップS5201において、実行時先読み保留数APNとして「1」を取得することになる。

【0551】

したがって、MPU52は、ステップS5202において、実行時先読み保留数APNが先読み保留数PN未満であると判定するので、ステップS5203において、RAM54に記憶された保留合成予告の消化回数CNに「0」を代入してリセットした後、ステップS5204において、先読み演出発生処理を実行し、ステップS5205において、先読み演出発生コマンドを設定する。

そして、MPU62は、MPU52から送信された先読み演出発生コマンドと、この先読み演出発生コマンドに含まれている先読み演出の消化回数PRNとに基づいて、先読み演出を図柄表示装置36の表示画面Gに表示させて先読み演出の発生を遊技者に報知する。

10

【0552】

また、図40(B)の例では、MPU62は、サブ側保留エリアの記憶エリアに格納されたサブ側保留情報に予告保留情報があると判定された後、1回目の先読み演出を実行している。具体的には、MPU52は、ステップS5008において、RAM54に記憶された先読み演出の消化回数PRNに「0」を代入してリセットしているので、MPU62は、この先読み演出の消化回数PRNに基づいて、ゲージGBの目盛りを2個まで溜めた1回目の先読み演出を実行している。

【0553】

20

ここで、先読み演出の発生後、MPU62は、MPU52から送信された保留表示発生コマンドの内容に基づいて、第2サブ側保留エリアSRbの第1エリアSRb1に通常保留情報が記憶されていると特定した場合には、図40(C)に示すように、台座B21の上に通常保留絵柄である白色の球体の絵柄を載置する。

【0554】

次に、MPU62は、実行エリアSAEに格納された通常保留情報に係る当否抽選の結果を報知した後、MPU52から送信された保留表示シフト時コマンドに基づいて、通常保留および予告保留のシフトを図柄表示装置36の表示画面Gに表示させて実行する。

具体的には、MPU62は、図40(D)に示すように、MPU52から送信された保留表示シフト時コマンドに基づいて、台座B21の上に載置されていた通常保留絵柄である白色の球体の絵柄を実行用台座ABの上にシフトして載置し、台座B11の上に載置されていた予告保留絵柄である点滅する白色の球体の絵柄を台座B11の上にシフトすることなく載置する。

30

このように、ステップS2104の保留シフト処理は、第2サブ側保留エリアSRbに記憶された保留情報を優先的に実行エリアSAEに向かってシフトさせている。

【0555】

そして、MPU62は、MPU52から送信された変動開始コマンドに基づいて、図柄表示装置36の表示画面Gに表示している複数の図柄列Z1~Z3(図3参照)の変動表示を開始することによって、高速変動期間に移行する。この高速変動期間では、MPU62は、各図柄列Z1~Z3の図柄を所定の向き(本参考形態では上向き)に周期的にスクロールさせるようにして図柄の変動表示を開始する。図40(D)では、MPU62は、保留シフト処理を実行したことによって、新たに実行エリアSAEに格納された通常保留情報に係る変動開始コマンドに基づいて、変動表示を開始している。

40

【0556】

ここで、図40(D)の例では、MPU52は、第1サブ側保留エリアSRaの第2エリアSRa2に予告保留情報が記憶された後、1回目の先読み演出を消化したので、ステップS5207において、RAM54に記憶された先読み保留数PNの値に1を減算して「1」に更新している。

また、図40(D)の例では、第1サブ側保留エリアSRaの第1エリアSRa1に予告保留情報が格納されているのみである。この場合には、第1サブ側保留エリアSRaの

50



第1エリアSRa1に格納された予告保留情報よりも先に他のサブ側保留情報を実行することはないので、MPU52は、ステップS5201において、実行時先読み保留数APNとして「1」を取得することになる。

【0557】

したがって、MPU52は、ステップS5202において、実行時先読み保留数APNが先読み保留数PN未満でないと判定するので、ステップS5210において、保留合成予告発生処理を実行し、ステップS5211において、保留合成予告発生コマンドを設定する。

そして、MPU62は、MPU52から送信された保留合成予告発生コマンドと、この保留合成予告発生コマンドに含まれている保留合成予告の消化回数CNとに基づいて、保留合成予告を図柄表示装置36の表示画面Gに表示させて保留合成予告の発生を遊技者に報知する。

10

【0558】

具体的には、MPU52は、ステップS5203において、RAM54に記憶された保留合成予告の消化回数CNに「0」を代入してリセットしているので、MPU62は、MPU52から送信された停止結果コマンドに基づいて、停止結果として、各種の図柄の組み合わせを有効ラインL上に停止表示することによって、当否抽選の結果を報知する際に、図40(E)に示すように、図柄表示装置36の表示画面Gに悪魔のキャラクタを表示させるとともに、このキャラクタのセリフ「もう1回！」にて1回目の保留合成予告、すなわち1回目の疑似連演出の発生を遊技者に報知することになる。

20

【0559】

その後、MPU52は、1回目の疑似連演出を消化したので、ステップS5212において、RAM54に記憶された保留合成予告の消化回数CNの値に1を加算して「1」に更新することになる。したがって、MPU52は、ステップS5213において、RAM54に記憶された保留合成予告の消化回数CNの値が「1」以下であると判定するので、ステップS5204において、先読み演出発生処理を実行し、ステップS5205において、先読み演出発生コマンドを設定する。

そして、MPU62は、MPU52から送信された先読み演出発生コマンドと、この先読み演出発生コマンドに含まれている先読み演出の消化回数PRNとに基づいて、先読み演出を図柄表示装置36の表示画面Gに表示させて先読み演出の発生を遊技者に報知する(図40(D),(E)参照)。

30

【0560】

また、図40(D),(E)の例では、MPU62は、サブ側保留エリアの記憶エリアに格納されたサブ側保留情報に予告保留情報があると判定された後、2回目の先読み演出を実行している。具体的には、MPU52は、ステップS5206において、RAM54に記憶された先読み演出の消化回数PRNの値に1を加算して更新して「1」としている。MPU62は、この先読み演出の消化回数PRNに基づいて、ゲージGBの目盛りを4個まで溜めた2回目の先読み演出を実行している。

【0561】

次に、MPU62は、実行エリアSAEに格納された通常保留情報に係る当否抽選の結果を報知した後、MPU52から送信された保留表示シフト時コマンドに基づいて、通常保留および予告保留のシフトを図柄表示装置36の表示画面Gに表示させて実行する。

40

具体的には、MPU62は、図40(F)に示すように、MPU52から送信された保留表示シフト時コマンドに基づいて、台座B11の上に載置されていた予告保留絵柄である点滅する白色の球体の絵柄を実行用台座ABの上にシフトして載置する。

【0562】

そして、MPU62は、MPU52から送信された変動開始コマンドに基づいて、図柄表示装置36の表示画面Gに表示している複数の図柄列Z1~Z3(図3参照)の変動表示を開始することによって、高速変動期間に移行する。この高速変動期間では、MPU62は、各図柄列Z1~Z3の図柄を所定の向き(本参考形態では上向き)に周期的にスク

50

ロールさせるようにして図柄の変動表示を開始する。図40(F)では、MPU62は、保留シフト処理を実行したことによって、新たに実行エリアSAEに格納された予告保留情報に係る変動開始コマンドに基づいて、変動表示を開始している。

【0563】

その後、MPU62は、MPU52から送信された停止結果コマンドに基づいて、停止結果として、各種の図柄の組み合わせを有効ラインL上に停止表示することによって、当否抽選の結果を報知する(図示略)。

【0564】

ここで、図40(F)の例では、MPU52は、第1サブ側保留エリアSRaの第2エリアSRa2に予告保留情報が記憶された後、2回目の先読み演出を消化したので、ステップS5207において、RAM54に記憶された先読み保留数PNの値に1を減算して「0」に更新している。

10

また、図40(F)の例では、実行エリアSAEに予告保留情報が格納されているのみであるので、MPU52は、ステップS5201において、実行時先読み保留数APNとして「0」を取得することになる。

【0565】

したがって、MPU52は、ステップS5202において、実行時先読み保留数APNが先読み保留数PN未満でないと判定するので、ステップS5210において、保留合成予告発生処理を実行し、ステップS5211において、保留合成予告発生コマンドを設定する。

20

そして、MPU62は、MPU52から送信された保留合成予告発生コマンドと、この保留合成予告発生コマンドに含まれている保留合成予告の消化回数CNとに基づいて、保留合成予告を図柄表示装置36の表示画面Gに表示させて保留合成予告の発生を遊技者に報知する。

【0566】

具体的には、MPU52は、1回目の疑似連演出を消化したので、ステップS5212において、RAM54に記憶された保留合成予告の消化回数CNの値に1を加算して「1」に更新している。したがって、MPU62は、図40(F)に示すように、図柄表示装置36の表示画面Gの右上に「×2」を表示して2回目の保留合成予告、すなわち2回目の疑似連演出の発生を遊技者に報知する。

30

【0567】

その後、MPU52は、2回目の疑似連演出を消化したので、ステップS5212において、RAM54に記憶された保留合成予告の消化回数CNの値に1を加算して「2」に更新することになる。したがって、MPU52は、ステップS5213において、RAM54に記憶された保留合成予告の消化回数CNの値が「1」以下でないと判定し、ステップS5214にて実行時先読み保留数APNの値が「0」以下であると判定することになる。

その後、MPU52は、ステップS5208にて先読み保留数PNの値が「0」以下であると判定するので、ステップS5209において、RAM54に格納されている先読み演出発生中フラグをクリアして先読み演出を終了させる。これによって、MPU52は、3回目の先読み演出を実行することなく、先読み演出を終了させる。

40

【0568】

このように、図40の例では、先読み演出は、2回連続して発生しているので、予告保留情報に含まれている当否結果が「大当たり当選」であること、およびリーチ発生抽選の結果が「当選」であることが確定しないことになる。また、この場合には、前述したように、ゲージGBの目盛りは、4個まで溜まっているので、これを目安にして遊技者は、図柄の変動表示の停止を待つことなく予告保留情報に含まれている当否結果が「大当たり当選」であること、およびリーチ発生抽選の結果が「当選」であることが確定しないことを把握することができる。

【0569】

50

<先読み演出の発生していない状態において、第2サブ側保留エリアに通常保留情報が記憶された場合の流れについて>

図41は、先読み演出の発生していない状態において、第2サブ側保留エリアに通常保留情報が記憶された場合における図柄表示装置の表示画面を示す図である。具体的には、図41(A)は、第1サブ側保留エリアの第2エリアに通常保留情報が記憶され、第2サブ側保留エリアの第1エリアに通常保留情報が記憶された状態を示す図である。また、図41(B)は、各エリアに通常保留情報が記憶された後、1回目の保留シフト処理を実行した状態を示す図である。また、図41(C)は、各エリアに通常保留情報が記憶された後、2回目の保留シフト処理を実行した状態を示す図である。

【0570】

M P U 6 2 は、図41(A)に示すように、M P U 5 2 から送信された変動開始コマンドに基づいて、図柄表示装置36の表示画面Gに表示している複数の図柄列Z1~Z3(図3参照)の変動表示を開始することによって、高速変動期間に移行する。この高速変動期間では、M P U 6 2 は、各図柄列Z1~Z3の図柄を所定の向き(本参考形態では上向き)に周期的にスクロールさせるようにして図柄の変動表示を開始する。図41(A)では、M P U 6 2 は、実行エリアS A Eに格納された通常保留情報に係る変動開始コマンドに基づいて、変動表示を開始している。

【0571】

その後、M P U 6 2 は、M P U 5 2 から送信された停止結果コマンドに基づいて、停止結果として、各種の図柄の組み合わせを有効ラインL上に停止表示することによって、当否抽選の結果を報知する(図示略)。

【0572】

また、M P U 5 2 は、ステップS 2 2 0 6にて予告保留を発生させないと判定した場合には、ステップS 2 2 0 8において、通常保留発生処理を実行し、通常保留情報をサブ側保留エリアの空き記憶エリアのうち最初の記憶エリア、すなわちステップS 2 2 0 4にて更新したサブ側始動保留記憶数S Nと対応する記憶エリアに格納する。図41の例では、M P U 5 2 は、第1サブ側保留エリアS R aの第2エリアS R a 2に通常保留情報を格納し、第2サブ側保留エリアS R bの第1エリアS R b 1に通常保留情報を格納している。

M P U 6 2 は、M P U 5 2 から送信された保留表示発生コマンドに基づいて、通常保留絵柄を図柄表示装置36の表示画面Gに表示させて通常保留の発生を遊技者に報知する。

具体的には、M P U 6 2 は、M P U 5 2 から送信された保留表示発生コマンドの内容に基づいて、第1サブ側保留エリアS R aの第2エリアS R a 2に通常保留情報が記憶されていると特定した場合には、台座B 1 2の上に通常保留絵柄である白色の球体の絵柄を載置する。また、M P U 6 2 は、M P U 5 2 から送信された保留表示発生コマンドの内容に基づいて、第2サブ側保留エリアS R bの第1エリアS R b 1に通常保留情報が記憶されていると特定した場合には、台座B 2 1の上に通常保留絵柄である白色の球体の絵柄を載置する。

【0573】

M P U 6 2 は、実行エリアS A Eに格納された通常保留情報に係る当否抽選の結果を報知した後、M P U 5 2 から送信された保留表示シフト時コマンドに基づいて、通常保留および予告保留のシフトを図柄表示装置36の表示画面Gに表示させて実行する。

具体的には、M P U 6 2 は、図41(B)に示すように、M P U 5 2 から送信された保留表示シフト時コマンドに基づいて、台座B 2 1の上に載置されていた通常保留絵柄である白色の球体の絵柄を実行用台座A Bの上にシフトして載置し、台座B 1 1の上に載置されていた通常保留絵柄である白色の球体の絵柄を台座B 1 1の上にシフトすることなく載置し、台座B 1 2の上に載置されていた通常保留絵柄である白色の球体の絵柄を台座B 1 2の上にシフトすることなく載置する。

このように、ステップS 2 1 0 4の保留シフト処理は、第2サブ側保留エリアS R bに記憶された保留情報を優先的に実行エリアS A Eに向かってシフトさせている。

【0574】

10

20

30

40

50

そして、MPU62は、MPU52から送信された変動開始コマンドに基づいて、図柄表示装置36の表示画面Gに表示している複数の図柄列Z1～Z3（図3参照）の変動表示を開始することによって、高速変動期間に移行する。この高速変動期間では、MPU62は、各図柄列Z1～Z3の図柄を所定の向き（本参考形態では上向き）に周期的にスクロールさせるようにして図柄の変動表示を開始する。図41（B）では、MPU62は、保留シフト処理を実行したことによって、新たに実行エリアSAEに格納された通常保留情報に係る変動開始コマンドに基づいて、変動表示を開始している。

【0575】

その後、MPU62は、MPU52から送信された停止結果コマンドに基づいて、停止結果として、各種の図柄の組み合わせを有効ラインL上に停止表示することによって、当否抽選の結果を報知する（図示略）。

10

【0576】

また、MPU52は、通常保留および予告保留のシフトを実行する際に、ステップS2309Mの先読み演出発生判定処理を実行する。

ここで、図41（A）の例では、第1サブ側保留エリアSRaの第1エリアSRa1、第2エリアSRa2、および第2サブ側保留エリアSRbの第1エリアSRb1に通常保留情報が格納されている。

【0577】

したがって、MPU52は、第1サブ側保留エリアSRaの第2エリアSRa2に通常保留情報が記憶された後、1回目の保留シフト処理を実行した場合には、ステップS5001にて予告保留情報がないと判定するので、RAM54に先読み演出発生中フラグをセットしないことになる。

20

そして、MPU52は、RAM54に先読み演出発生中フラグをセットしなかった場合には、ステップS5106において、RAM54に第2保留演出フラグがセットされているか否かを判定する。

【0578】

ここで、図41（B）の例では、第2サブ側保留エリアSRbの第1エリアSRb1に格納されたサブ側保留情報を実行エリアSAEに移動したので、ステップS2311Mにおいて、RAM54に第2保留演出フラグをセットしている。

したがって、MPU52は、ステップS5106において、RAM54に第2保留演出フラグがセットされていると判定するので、ステップS5107において、第2保留演出発生処理を実行し、ステップS5108において、第2保留演出発生コマンドを設定する。

30

そして、MPU62は、MPU52から送信された第2保留演出発生コマンドに基づいて、第2保留演出を図柄表示装置36の表示画面Gに表示させて第2保留演出の発生を遊技者に報知する。

【0579】

具体的には、MPU62は、図41（B）に示すように、「リーチになればチャンス！」の文字を表示画面Gの上部に表示させるとともに、宝箱と、この宝箱を開けようとしている天使のキャラクタを表示画面Gの中央に表示させることによって、第2保留演出を図柄表示装置36の表示画面Gに表示させて実行する。

40

【0580】

次に、MPU62は、実行エリアSAEに格納された通常保留情報に係る当否抽選の結果を報知した後、MPU52から送信された保留表示シフト時コマンドに基づいて、通常保留および予告保留のシフトを図柄表示装置36の表示画面Gに表示させて実行する。

具体的には、MPU62は、図41（C）に示すように、MPU52から送信された保留表示シフト時コマンドに基づいて、台座B11の上に載置されていた通常保留絵柄である白色の球体の絵柄を実行用台座ABの上にシフトして載置し、台座B12の上に載置されていた通常保留絵柄である白色の球体の絵柄を台座B11の上にシフトして載置する。

【0581】

そして、MPU62は、MPU52から送信された変動開始コマンドに基づいて、図柄

50

表示装置 36 の表示画面 G に表示している複数の図柄列 Z 1 ~ Z 3 ( 図 3 参照 ) の変動表示を開始することによって、高速変動期間に移行する。この高速変動期間では、MPU 62 は、各図柄列 Z 1 ~ Z 3 の図柄を所定の向き ( 本参考形態では上向き ) に周期的にスクロールさせるようにして図柄の変動表示を開始する。図 4 1 ( C ) では、MPU 62 は、保留シフト処理を実行したことによって、新たに実行エリア S A E に格納された通常保留情報に係る変動開始コマンドに基づいて、変動表示を開始している。

#### 【 0 5 8 2 】

その後、MPU 62 は、MPU 52 から送信された停止結果コマンドに基づいて、停止結果として、各種の図柄の組み合わせを有効ライン L 上に停止表示することによって、当否抽選の結果を報知する ( 図示略 ) 。

10

#### 【 0 5 8 3 】

ここで、図 4 1 ( C ) の例では、第 1 サブ側保留エリア S R a の第 1 エリア S R a 1 に格納されたサブ側保留情報を実行エリア S A E に移動したので、ステップ S 2 3 1 0 M において、RAM 54 に記憶された第 2 保留演出フラグをクリアしている。

したがって、MPU 52 は、ステップ S 5 1 0 6 において、RAM 54 に第 2 保留演出フラグがセットされていないと判定するので、ステップ S 5 1 0 4 において、疑似連演出の決定処理を実行し、ステップ S 5 1 0 5 において、その他の演出パターンの決定処理を実行する。

#### 【 0 5 8 4 】

このように、図 4 1 の例では、先読み演出の発生していない状態において、第 2 サブ側保留エリア S R b に通常保留情報が記憶されているので、第 2 サブ側保留エリア S R b の第 1 エリア S R b 1 に格納されたサブ側保留情報を実行エリア S A E に移動した場合には、MPU 52 は、第 2 保留演出を発生させる。また、第 2 保留演出は、先読み演出の発生していない状態において、第 2 サブ側保留エリア S R b の第 1 エリア S R b 1 に格納されたサブ側保留情報を実行エリア S A E に移動した場合にのみ実行するので、遊技者は、先読み演出の発生している状態や、第 1 サブ側保留エリア S R a の第 1 エリア S R a 1 に格納されたサブ側保留情報を実行エリア S A E に移動した場合に実行する演出とは異なる演出を楽しむことができる。

20

#### 【 0 5 8 5 】

このように、本参考形態では、音声発光制御装置 5 および表示制御装置 6 は、図柄表示装置 36 に演出を実行させる演出実行手段として機能している。

30

そして、ステップ S 5 1 0 2 の先読み演出消化決定処理は、上作動口 2 5 ( 第 1 始動入球手段 ) への遊技球の入球に基づいて、所定期間にわたって先読み演出 ( 期間演出 ) を図柄表示装置 36 に実行させる期間演出発生手段として機能している。

また、ステップ S 2 4 0 7 M の演出パターンの決定処理は、下作動口 2 6 ( 第 2 始動入球手段 ) への遊技球の入球に基づいて、先読み演出と異なる第 2 保留演出 ( 特別演出 ) を図柄表示装置 36 に実行させる特別演出発生手段として機能し、所定期間中における下作動口 2 6 への遊技球の入球に基づいて、第 2 保留演出に代えて先読み演出を実行させている。

#### 【 0 5 8 6 】

40

なお、本参考形態では、第 1 始動入球手段は、上作動口 2 5 を採用し、第 2 始動入球手段は、下作動口 2 6 を採用しているが、どのような構成を採用してもよい。例えば、第 1 始動入球手段は、大入賞口、V 入賞口、一般入賞口、各作動口、およびスルーゲートなどを採用してもよく、第 2 始動入球手段は、大入賞口、V 入賞口、一般入賞口、各作動口、およびスルーゲートなどを採用してもよい。また、第 1 始動入球手段および第 2 始動入球手段は、遊技機のどのような部位にあってもよく、例えば、大入賞口の内部や、役物の内部にあってもよい。

#### 【 0 5 8 7 】

このような構成によれば、演出パターンの決定処理は、下作動口 2 6 への遊技球の入球に基づいて、先読み演出と異なる第 2 保留演出を図柄表示装置 36 に実行させ、所定期間

50

中における下作動口 2 6 への遊技球の入球に基づいて、第 2 保留演出に代えて先読み演出を実行させる。これによれば、パチンコ機 1 は、上作動口 2 5 への遊技球の入球に基づいて、所定期間にわたって先読み演出を図柄表示装置 3 6 に実行させている場合には、下作動口 2 6 への遊技球の入球に基づいて、第 2 保留演出に代えて先読み演出を実行させることができる。したがって、パチンコ機 1 は、遊技者に快適に遊技させることができる。

【 0 5 8 8 】

また、本参考形態では、サブ側保留情報格納エリア 5 4 3 は、上作動口 2 5 または下作動口 2 6 への遊技球の入球に基づいて、複数の保留情報（サブ側保留情報）を記憶する情報記憶手段として機能する。

そして、サブ側保留情報格納エリア 5 4 3 は、図柄表示装置 3 6 にて変動表示を実行中の保留情報を記憶する実行エリア S A E（実行領域）と、図柄表示装置 3 6 にて変動表示を実行する前の保留状態の保留情報を記憶する第 1 サブ側保留エリア S R a および第 2 サブ側保留エリア S R b（複数の保留領域）とを備えている。

10

【 0 5 8 9 】

また、ステップ S 2 0 0 2 の保留決定処理は、上作動口 2 5 または下作動口 2 6 への遊技球の入球順にサブ側保留情報格納エリア 5 4 3 に保留情報（サブ側保留情報）を記憶させる情報格納手段として機能する。

さらに、ステップ S 2 0 0 2 の保留決定処理は、上作動口 2 5 への遊技球の入球に基づいて、第 1 サブ側保留エリア S R a（第 1 の保留領域）に保留情報を記憶させるステップ S 2 2 0 2 の処理（第 1 保留格納手段）と、下作動口 2 6 への遊技球の入球に基づいて、第 1 サブ側保留エリア S R a と異なる第 2 サブ側保留エリア S R b（第 2 の保留領域）に保留情報を記憶させるステップ S 2 2 0 3 の処理（第 2 保留格納手段）と、第 1 サブ側保留エリア S R a および第 2 サブ側保留エリア S R b に記憶された保留情報を実行エリア S A E に向かってシフトさせるステップ S 2 1 0 4 の保留シフト処理（保留シフト手段）とを備えている。

20

そして、ステップ S 2 1 0 4 の保留シフト処理は、第 2 サブ側保留エリア S R b に記憶された保留情報を優先的に実行エリア S A E に向かってシフトさせている。

【 0 5 9 0 】

このような構成によれば、保留シフト処理は、第 2 サブ側保留エリア S R b に記憶された保留情報を優先的に実行エリア S A E に向かってシフトさせるので、パチンコ機 1 は、第 1 サブ側保留エリア S R a に記憶された保留情報に基づいて、先読み演出を図柄表示装置 3 6 に実行させている状態であっても、第 2 サブ側保留エリア S R b に記憶された保留情報に基づいて、第 2 保留演出に代えて先読み演出を図柄表示装置 3 6 に実行させることができる。

30

【 0 5 9 1 】

なお、本参考形態では、ステップ S 2 1 0 4 の保留シフト処理は、第 2 サブ側保留エリア S R b に記憶された保留情報を優先的に実行エリア S A E に向かってシフトさせているが、第 2 サブ側保留エリア S R b に記憶された保留情報を優先的に実行エリア S A E に向かってシフトさせなくてもよく、例えば、第 1 サブ側保留エリア S R a および第 2 サブ側保留エリア S R b に記憶された保留情報を入球順に実行エリア S A E に向かってシフトさせてもよい。

40

【 0 5 9 2 】

また、本参考形態では、期間演出は、第 1 保留格納手段にて第 1 サブ側保留エリア S R a に保留情報を記憶させた場合に、この保留情報よりも前に消化される第 1 サブ側保留エリア S R a または第 2 サブ側保留エリア S R b に記憶された保留情報に基づく演出によって、この保留情報の期待度を遊技者に報知する先読み演出である。

【 0 5 9 3 】

ここで、期間演出は、先読み演出であるので、パチンコ機 1 は、第 1 サブ側保留エリア S R a に記憶された保留情報に基づいて、先読み演出を図柄表示装置 3 6 に実行させている状態において、第 2 サブ側保留エリア S R b に記憶された保留情報に基づいて、第 2 保

50

留演出を図柄表示装置 3 6 に実行させることになると、先読み演出の連続性を損なってしまうことになる。このような構成によれば、演出パターンの決定処理は、所定期間中における下作動口 2 6 への遊技球の入球に基づいて、第 2 保留演出に代えて先読み演出を実行させることができるので、先読み演出の連続性を損なうことなく、遊技者に快適に遊技させることができる。

【 0 5 9 4 】

なお、本参考形態では、期間演出は、先読み演出を採用しているが、所定期間にわたって図柄表示装置 3 6 に実行させる演出であれば、どのような演出であってもよく、例えば、その保留の期待度を遊技者に報知すべく保留絵柄の種類などを変更する予告表示などの他の演出を採用してもよい。

10

【 0 5 9 5 】

また、本参考形態では、先読み演出は、所定期間の長さに基づいて、この先読み演出の期待度を遊技者に報知している。

具体的には、先読み演出は、4 回連続して発生した場合には、予告保留情報に含まれている当否結果が「大当たり当選」であることが確定し、3 回連続して発生した場合には、予告保留情報に含まれているリーチ発生抽選の結果が「当選」であることが確定していた。

【 0 5 9 6 】

このような構成によれば、先読み演出は、所定期間の長さに基づいて、この先読み演出の期待度を遊技者に報知するので、遊技者は、所定期間の長さに注目することになる。

【 0 5 9 7 】

20

なお、本参考形態では、先読み演出は、連続して発生する回数に基づいて、この先読み演出の期待度を遊技者に報知しているが、所定期間の長さに基づいて、この先読み演出の期待度を遊技者に報知することができればよく、例えば、演出の継続時間の長さに基づいて、この先読み演出の期待度を遊技者に報知するようにしてもよい。

【 0 5 9 8 】

また、本参考形態では、先読み演出消化決定処理は、所定期間中における下作動口 2 6 への遊技球の入球に基づいて、第 2 保留格納手段にて第 2 サブ側保留エリア S R b に優先的に消化される優先保留情報を記憶させた場合に、優先保留情報に基づく演出（1 回目の保留合成予告）と、優先保留情報よりも後に消化される第 1 サブ側保留エリア S R a または第 2 サブ側保留エリア S R b に記憶された保留情報に基づく演出（2 回目の保留合成予告）とを合成し、1 回の遊技回として遊技者に見せかける演出合成手段として機能している。

30

【 0 5 9 9 】

このような構成によれば、先読み演出消化決定処理は、所定期間中における下作動口 2 6 への遊技球の入球に基づいて、第 2 保留格納手段にて第 2 サブ側保留エリア S R b に優先的に消化される優先保留情報を記憶させた場合に、この優先保留情報に基づく演出と、この優先保留情報よりも後に消化される第 1 サブ側保留エリア S R a または第 2 サブ側保留エリア S R b に記憶された保留情報に基づく演出とを合成し、1 回の遊技回として遊技者に見せかけるので、パチンコ機 1 は、所定期間の長さを変えなく、所定期間中における下作動口 2 6 への遊技球の入球に基づいて、第 2 保留演出に代えて先読み演出を図柄表示装置 3 6 に実行させることができる。

40

【 0 6 0 0 】

なお、本参考形態では、先読み演出消化決定処理は、優先保留情報に基づく演出と、この優先保留情報よりも後に消化される第 1 サブ側保留エリア S R a または第 2 サブ側保留エリア S R b に記憶された保留情報に基づく演出とを合成しているが、優先保留情報に基づく演出と、この優先保留情報よりも前に消化される第 1 サブ側保留エリア S R a または第 2 サブ側保留エリア S R b に記憶された保留情報に基づく演出とを合成するようにしてもよい。

【 0 6 0 1 】

また、本参考形態では、先読み演出消化決定処理は、優先保留情報に基づく疑似連演出

50

(特殊演出)と、優先保留情報よりも後に消化される第1サブ側保留エリアSRaまたは第2サブ側保留エリアSRbに記憶された保留情報に基づく疑似連演出とを合成する場合に優先保留情報に基づく先読み演出の進行を停止している。

そして、疑似連演出は、先読み演出および第2保留演出とは異なる演出であり、先読み演出と重複して実行可能な演出である。

#### 【0602】

このような構成によれば、先読み演出消化決定処理は、優先保留情報に基づく疑似連演出と、優先保留情報よりも後に消化される第1サブ側保留エリアSRaまたは第2サブ側保留エリアSRbに記憶された保留情報に基づく疑似連演出とを合成する場合に優先保留情報に基づく先読み演出の進行を停止するので、パチンコ機1は、所定期間の長さを変えずに、所定期間中における下作動口26への遊技球の入球に基づいて、第2保留演出に代えて先読み演出を図柄表示装置36に実行させることができる。

10

#### 【0603】

なお、本参考形態では、特殊演出は、疑似連演出を採用しているが、先読み演出および第2保留演出とは異なる演出であり、先読み演出と重複して実行可能な演出であれば、どのような演出であってもよく、例えば、所定のキャラクタなどを動画として表示画面Gに表示する演出であってもよく、背景を変更して表示する演出であってもよく、図柄列Z1~Z3の形態を変更して表示する演出であってもよい。

#### 【0604】

また、本参考形態では、ステップS5102の先読み演出消化決定処理は、第1の契機の成立(上作動口25への遊技球の入球)に基づいて、所定回数の遊技回にわたって段階的に発展する先読み演出(発展演出)を図柄表示装置36に実行させる発展演出発生手段として機能している。

20

また、ステップS2104の保留シフト処理は、第1の契機とは異なる第2の契機の成立(下作動口26への遊技球の入球)に基づいて、先読み演出の遊技回の回数を増加させる発展演出回数増加手段として機能している。

そして、先読み演出消化決定処理は、保留シフト処理にて先読み演出の遊技回の回数を増加させた場合に、先読み演出の遊技回の回数を減少させる発展演出回数減少手段として機能している。

#### 【0605】

30

このような構成によれば、音声発光制御装置5および表示制御装置6は、第1の契機とは異なる第2の契機の成立に基づいて、先読み演出の遊技回の回数を増加させる保留シフト処理と、保留シフト処理にて先読み演出の遊技回の回数を増加させた場合に、先読み演出の遊技回の回数を減少させる先読み演出消化決定処理とを備えているので、第2の契機の成立に基づいて、所定回数の遊技回を増加させた場合であっても、先読み演出は、所定回数の遊技回を維持することができる。したがって、パチンコ機1は、遊技者に快適に遊技させることができる。

#### 【0606】

なお、本参考形態では、第1の契機の成立は、上作動口25への遊技球の入球を採用し、第2の契機の成立は、下作動口26への遊技球の入球を採用しているが、どのような要素を採用してもよい。例えば、第1の契機の成立は、大入賞口、V入賞口、一般入賞口、各作動口、およびスルーゲートなどへの遊技球の入球を採用してもよく、第2の契機の成立は、大入賞口、V入賞口、一般入賞口、各作動口、およびスルーゲートなどへの遊技球の入球を採用してもよい。また、第1の契機の成立および第2の契機の成立は、遊技球の入球とは異なる要素を採用してもよい。

40

#### 【0607】

また、このような構成によれば、保留シフト処理は、第2サブ側保留エリアSRbに記憶された保留情報を優先的に実行エリアSAEに向かってシフトさせるので、パチンコ機1は、第1サブ側保留エリアSRaに記憶された保留情報に基づいて、先読み演出を図柄表示装置36に実行させている状態であっても、第2サブ側保留エリアSRbに記憶され

50



た保留情報に基づいて、保留シフト処理にて先読み演出の遊技回の回数を増加させることができる。

【0608】

また、このような構成によれば、発展演出は、先読み演出であるので、パチンコ機1は、第1サブ側保留エリアSRaに記憶された保留情報に基づいて、先読み演出を図柄表示装置36に実行させている状態において、第2サブ側保留エリアSRbに記憶された保留情報に基づいて、第2保留演出を図柄表示装置36に実行させることになると、先読み演出の連続性を損なってしまうことになる。このような構成によれば、音声発光制御装置5および表示制御装置6は、保留シフト処理にて先読み演出の遊技回の回数を増加させた場合に、先読み演出の遊技回の回数を減少させる先読み演出消化決定処理を備えているので、第2の契機の成立に基づいて、所定回数の遊技回を増加させた場合であっても、先読み演出は、所定回数の遊技回を維持することができる。

10

【0609】

また、このような構成によれば、先読み演出は、所定回数の遊技回の回数に基づいて、この先読み演出の期待度を遊技者に報知するので、遊技者は、所定回数の遊技回の回数に注目することになる。

【0610】

また、このような構成によれば、先読み演出消化決定処理は、所定回数の遊技回中における下作動口26への遊技球の入球に基づいて、第2保留格納手段にて第2サブ側保留エリアSRbに優先的に消化される優先保留情報を記憶させた場合に、この優先保留情報に基づく演出と、この優先保留情報よりも後に消化される第1サブ側保留エリアSRaまたは第2サブ側保留エリアSRbに記憶された保留情報に基づく演出とを合成し、1回の遊技回として遊技者に見せかけるので、パチンコ機1は、所定回数の遊技回の回数を変えずに、所定回数の遊技回中における下作動口26への遊技球の入球に基づいて、保留シフト処理にて先読み演出の遊技回の回数を増加させることができる。

20

【0611】

また、このような構成によれば、先読み演出消化決定処理は、優先保留情報に基づく疑似連演出と、優先保留情報よりも後に消化される第1サブ側保留エリアSRaまたは第2サブ側保留エリアSRbに記憶された保留情報に基づく疑似連演出とを合成する場合に優先保留情報に基づく先読み演出の進行を停止するので、パチンコ機1は、所定回数の遊技回の回数を変えずに、所定回数の遊技回中における下作動口26への遊技球の入球に基づいて、保留シフト処理にて先読み演出の遊技回の回数を増加させることができる。

30

【0612】

また、本参考形態では、ステップS5102の先読み演出消化決定処理は、上作動口25への遊技球の入球に基づいて、疑似連演出(遊技回演出)を図柄表示装置36に実行させる第1遊技回演出発生手段として機能している。

また、先読み演出消化決定処理は、下作動口26への遊技球の入球に基づいて、疑似連演出を図柄表示装置36に実行させる第2遊技回演出発生手段としても機能している。

そして、先読み演出消化決定処理は、第1遊技回演出発生手段の疑似連演出および第2遊技回演出発生手段の疑似連演出を合成し、1回の遊技回演出として遊技者に見せかける遊技回演出合成手段としても機能している。

40

【0613】

このような構成によれば、第1遊技回演出発生手段は、上作動口25への遊技球の入球に基づいて、疑似連演出を図柄表示装置36に実行させ、第2遊技回演出発生手段は、下作動口26への遊技球の入球に基づいて、疑似連演出を図柄表示装置36に実行させる。そして、遊技回演出合成手段は、第1遊技回演出発生手段の疑似連演出および第2遊技回演出発生手段の疑似連演出を合成し、1回の疑似連演出として遊技者に見せかけることができる。したがって、パチンコ機1は、遊技者の遊技への注目度を向上させることができる。

【0614】

50

なお、本参考形態では、遊技回演出は、疑似連演出を採用しているが、1回の遊技回にわたって発生する演出であれば、どのような演出であってもよく、例えば、所定のキャラクタなどを動画として表示画面Gに表示する演出であってもよく、背景を変更して表示する演出であってもよく、図柄列Z1～Z3の形態を変更して表示する演出であってもよい。

【0615】

また、本参考形態では、各作動口25, 26は、遊技領域を流下する遊技球を入球可能とすべく共に上向きに開口するとともに、上作動口25を上方に配置し、下作動口26を下方に配置するようにして鉛直方向に並設されていた。これに対して、各作動口25, 26は、例えば、水平左右方向の両側に配置するようにしてもよく、どのような位置関係になっていてもよい。また、各作動口25, 26は、別々の流路を通った遊技球を入球可能とするように構成されていたが、例えば、共通の流路を通った遊技球を各作動口25, 26のいずれか一方に振り分け、この振り分けられた遊技球を入球可能とするように構成されていてもよい。

【0616】

また、本参考形態では、ステップS2407Mの演出パターンの決定処理は、所定の契機の成立(上作動口25または下作動口26への遊技球の入球)に基づいて、複数回の演出を連続させる一連の疑似連演出(連続演出)を図柄表示装置36に実行させる連続演出発生手段として機能している。

そして、疑似連演出は、複数回の遊技回を合成することによって、一連の疑似連演出を実行する保留合成予告(合成連続演出)と、1回の遊技回中に一連の疑似連演出を実行する通常の疑似連演出(通常連続演出)とを備えている。

【0617】

このような構成によれば、音声発光制御装置5および表示制御装置6は、所定の契機の成立に基づいて、複数回の演出を連続させる一連の疑似連演出を図柄表示装置36に実行させるステップS2407Mの演出パターンの決定処理を備えている。そして、疑似連演出は、複数回の遊技回を合成することによって、一連の疑似連演出を実行する保留合成予告と、1回の遊技回中に一連の疑似連演出を実行する通常の疑似連演出とを備えている。したがって、パチンコ機1は、疑似連演出の種類を多様化することができる。

【0618】

なお、本参考形態では、連続演出は、疑似連演出を採用しているが、複数回の演出を連続させる演出であれば、どのような演出であってもよく、例えば、所定のキャラクタなどを動画として表示画面Gに表示する演出であってもよく、背景を変更して表示する演出であってもよく、図柄列Z1～Z3の形態を変更して表示する演出であってもよい。

【0619】

なお、本参考形態では、所定の契機の成立は、上作動口25または下作動口26への遊技球の入球を採用しているが、どのような要素を採用してもよい。例えば、所定の契機の成立は、大入賞口、V入賞口、一般入賞口、各作動口、およびスルーゲートなどへの遊技球の入球を採用してもよい。また、所定の契機の成立は、遊技球の入球とは異なる要素を採用してもよい。

【0620】

このような本参考形態によれば、以下の作用・効果を奏することができる。  
(1) 演出パターンの決定処理は、下作動口26への遊技球の入球に基づいて、先読み演出と異なる第2保留演出を図柄表示装置36に実行させ、所定期間中における下作動口26への遊技球の入球に基づいて、第2保留演出に代えて先読み演出を実行させる。これによれば、パチンコ機1は、上作動口25への遊技球の入球に基づいて、所定期間にわたって先読み演出を図柄表示装置36に実行させている場合には、下作動口26への遊技球の入球に基づいて、第2保留演出に代えて先読み演出を実行させることができる。したがって、パチンコ機1は、遊技者に快適に遊技させることができる。

【0621】

(2) 保留シフト処理は、第2サブ側保留エリアSRbに記憶された保留情報を優先的に

10

20

30

40

50

実行エリア S A E に向かってシフトさせるので、パチンコ機 1 は、第 1 サブ側保留エリア S R a に記憶された保留情報に基づいて、先読み演出を図柄表示装置 3 6 に実行させている状態であっても、第 2 サブ側保留エリア S R b に記憶された保留情報に基づいて、第 2 保留演出に代えて先読み演出を図柄表示装置 3 6 に実行させることができる。

【 0 6 2 2 】

( 3 ) 期間演出は、先読み演出であるので、パチンコ機 1 は、第 1 サブ側保留エリア S R a に記憶された保留情報に基づいて、先読み演出を図柄表示装置 3 6 に実行させている状態において、第 2 サブ側保留エリア S R b に記憶された保留情報に基づいて、第 2 保留演出を図柄表示装置 3 6 に実行させることになると、先読み演出の連続性を損なってしまうことになる。このような構成によれば、演出パターンの決定処理は、所定期間中における下作動口 2 6 への遊技球の入球に基づいて、第 2 保留演出に代えて先読み演出を実行させることができるので、先読み演出の連続性を損なうことなく、遊技者に快適に遊技させることができる。

10

( 4 ) 先読み演出は、所定期間の長さに基づいて、この先読み演出の期待度を遊技者に報知するので、遊技者は、所定期間の長さに注目することになる。

【 0 6 2 3 】

( 5 ) 先読み演出消化決定処理は、所定期間中における下作動口 2 6 への遊技球の入球に基づいて、第 2 保留格納手段にて第 2 サブ側保留エリア S R b に優先的に消化される優先保留情報を記憶させた場合に、この優先保留情報に基づく演出と、この優先保留情報よりも後に消化される第 1 サブ側保留エリア S R a または第 2 サブ側保留エリア S R b に記憶された保留情報に基づく演出とを合成し、1 回の遊技回として遊技者に見せかけるので、パチンコ機 1 は、所定期間の長さを変えなく、所定期間中における下作動口 2 6 への遊技球の入球に基づいて、第 2 保留演出に代えて先読み演出を図柄表示装置 3 6 に実行させることができる。

20

【 0 6 2 4 】

( 6 ) 先読み演出消化決定処理は、優先保留情報に基づく疑似連演出と、優先保留情報よりも後に消化される第 1 サブ側保留エリア S R a または第 2 サブ側保留エリア S R b に記憶された保留情報に基づく疑似連演出とを合成する場合に優先保留情報に基づく先読み演出の進行を停止するので、パチンコ機 1 は、所定期間の長さを変えなく、所定期間中における下作動口 2 6 への遊技球の入球に基づいて、第 2 保留演出に代えて先読み演出を図柄表示装置 3 6 に実行させることができる。

30

【 0 6 2 5 】

( 7 ) 音声発光制御装置 5 および表示制御装置 6 は、第 1 の契機とは異なる第 2 の契機の成立に基づいて、先読み演出の遊技回の回数を増加させる保留シフト処理と、保留シフト処理にて先読み演出の遊技回の回数を増加させた場合に、先読み演出の遊技回の回数を減少させる先読み演出消化決定処理とを備えているので、第 2 の契機の成立に基づいて、所定回数の遊技回を増加させた場合であっても、先読み演出は、所定回数の遊技回を維持することができる。したがって、パチンコ機 1 は、遊技者に快適に遊技させることができる。

【 0 6 2 6 】

( 8 ) 保留シフト処理は、第 2 サブ側保留エリア S R b に記憶された保留情報を優先的に実行エリア S A E に向かってシフトさせるので、パチンコ機 1 は、第 1 サブ側保留エリア S R a に記憶された保留情報に基づいて、先読み演出を図柄表示装置 3 6 に実行させている状態であっても、第 2 サブ側保留エリア S R b に記憶された保留情報に基づいて、保留シフト処理にて先読み演出の遊技回の回数を増加させることができる。

40

【 0 6 2 7 】

( 9 ) 発展演出は、先読み演出であるので、パチンコ機 1 は、第 1 サブ側保留エリア S R a に記憶された保留情報に基づいて、先読み演出を図柄表示装置 3 6 に実行させている状態において、第 2 サブ側保留エリア S R b に記憶された保留情報に基づいて、第 2 保留演出を図柄表示装置 3 6 に実行させることになると、先読み演出の連続性を損なってしまうことになる。このような構成によれば、音声発光制御装置 5 および表示制御装置 6 は、保

50

留シフト処理にて先読み演出の遊技回の回数を増加させた場合に、先読み演出の遊技回の回数を減少させる先読み演出消化決定処理を備えているので、第2の契機の成立に基づいて、所定回数の遊技回を増加させた場合であっても、先読み演出は、所定回数の遊技回を維持することができる。

(10) 先読み演出は、所定回数の遊技回の回数に基づいて、この先読み演出の期待度を遊技者に報知するので、遊技者は、所定回数の遊技回の回数に注目することになる。

【0628】

(11) 先読み演出消化決定処理は、所定回数の遊技回中における下作動口26への遊技球の入球に基づいて、第2保留格納手段にて第2サブ側保留エリアSRbに優先的に消化される優先保留情報を記憶させた場合に、この優先保留情報に基づく演出と、この優先保留情報よりも後に消化される第1サブ側保留エリアSRaまたは第2サブ側保留エリアSRbに記憶された保留情報に基づく演出とを合成し、1回の遊技回として遊技者に見せかけるので、パチンコ機1は、所定回数の遊技回の回数を変えずに、所定回数の遊技回中における下作動口26への遊技球の入球に基づいて、保留シフト処理にて先読み演出の遊技回の回数を増加させることができる。

10

【0629】

(12) 先読み演出消化決定処理は、優先保留情報に基づく疑似連演出と、優先保留情報よりも後に消化される第1サブ側保留エリアSRaまたは第2サブ側保留エリアSRbに記憶された保留情報に基づく疑似連演出とを合成する場合に優先保留情報に基づく先読み演出の進行を停止するので、パチンコ機1は、所定回数の遊技回の回数を変えずに、所定回数の遊技回中における下作動口26への遊技球の入球に基づいて、保留シフト処理にて先読み演出の遊技回の回数を増加させることができる。

20

【0630】

(13) 第1遊技回演出発生手段は、上作動口25への遊技球の入球に基づいて、疑似連演出を図柄表示装置36に実行させ、第2遊技回演出発生手段は、下作動口26への遊技球の入球に基づいて、疑似連演出を図柄表示装置36に実行させる。そして、遊技回演出合成手段は、第1遊技回演出発生手段の疑似連演出および第2遊技回演出発生手段の疑似連演出を合成し、1回の疑似連演出として遊技者に見せかけることができる。したがって、パチンコ機1は、遊技者に快適に遊技させることができる。

【0631】

(14) 音声発光制御装置5および表示制御装置6は、所定の契機の成立に基づいて、複数回の演出を連続させる一連の疑似連演出を図柄表示装置36に実行させるステップS2407Mの演出パターンの決定処理を備えている。そして、疑似連演出は、複数回の遊技回を合成することによって、一連の疑似連演出を実行する保留合成予告と、1回の遊技回中に一連の疑似連演出を実行する通常の疑似連演出とを備えている。したがって、パチンコ機1は、複数種の一連の疑似連演出を同一の一連の疑似連演出として遊技者に見せかけることができるので、疑似連演出の種類を多様化することができ、遊技者に快適に遊技をさせることができる。

30

【0632】

〔参考形態N〕

以下、本発明の参考形態Nを図面に基づいて説明する。

なお、以下の説明では、既に説明した部分については、同一符号を付してその説明を省略する。

40

【0633】

前記参考形態Mでは、保留合成予告は、図柄表示装置36にて変動表示が開始された後、所定の停止結果を表示する疑似変動表示を複数回の遊技回にわたって実行する疑似連演出を発生させることによって、複数の遊技回を疑似的に合成し、1回の遊技回として遊技者に見せかけていた。

これに対して、本参考形態では、保留合成演出は、先読み演出の発生中のみ発生し、保留合成演出の開始から終了までの複数回の遊技回を合成することによって、1回分の先

50

読み演出を消化させるようになっている点で前記参考形態Mと異なる。

【0634】

本参考形態では、音声発光制御装置5および表示制御装置6は、前記参考形態Mとは異なる処理を実行する。具体的には、本参考形態では、先読み演出発生判定処理、および演出パターンの決定処理は、前記参考形態Mとは異なっている。以下、本参考形態における先読み演出発生判定処理、および演出パターンの決定処理の内容について説明する。

【0635】

<先読み演出発生判定処理>

図42は、本発明の参考形態Nに係る先読み演出発生判定処理のフローチャートを示す図である。

先読み演出発生判定処理では、MPU52は、図42に示すように、ステップS5001～S5012Nを実行する。なお、本参考形態では、MPU52は、ステップS5008の処理を実行した後、ステップS5012Nの処理を実行する点で前記参考形態Mと異なる。

【0636】

ステップS5012Nでは、MPU52は、RAM54に記憶された保留合成演出発生中フラグをクリアしてリセットする。この保留合成演出発生中フラグについては後に詳細に説明する。

【0637】

図43は、演出パターンの決定処理のフローチャートを示す図である。

音声発光制御装置5のMPU52は、演出パターンとして、演出継続時間（演出継続期間）および演出の内容を選択するために演出パターンの決定処理を実行する。この演出パターンの決定処理では、MPU52は、図43に示すように、ステップS5101～S5108を実行する。なお、本参考形態では、MPU52は、ステップS5102の処理に代えて、ステップS5102Nの処理を実行し、ステップS5103の処理を実行しない点で前記参考形態Mと異なる。

【0638】

ステップS5102Nでは、MPU52は、先読み演出消化決定処理を実行する。

以下、先読み演出消化決定処理について詳細に説明する。

【0639】

<先読み演出消化決定処理>

図44は、先読み演出消化決定処理のフローチャートを示す図である。

先読み演出消化決定処理では、MPU52は、図44に示すように、ステップS5201～S5224Nを実行する。

【0640】

ステップS5201では、MPU52は、実行時先読み保留数APNを取得する。

【0641】

ここで、実行時先読み保留数APNは、今回のサブ側保留情報の実行時において、サブ側保留エリアの記憶エリアに格納された予告保留情報の数と、サブ側保留エリアの記憶エリアに格納されたサブ側保留情報のうち、予告保留情報よりも先に実行されるサブ側保留情報の数の合計数である。

例えば、前述したように、第1サブ側保留エリアSRaの第3エリアSRa3に予告保留情報が格納されており、第1サブ側保留エリアSRaの第1エリアSRa1、第2エリアSRa2、および第2サブ側保留エリアSRbの第1エリアSRb1に通常保留情報が格納されている場合には、第1サブ側保留エリアSRaの第3エリアSRa3に格納された予告保留情報よりも先に各エリアに格納された3個のサブ側保留情報を実行することになるので、MPU52は、先読み保留数PNとして「4」を取得する。

【0642】

その後、第2サブ側保留エリアSRbの第1エリアSRb1に格納された通常保留情報を実行する場合には、第1サブ側保留エリアSRaの第3エリアSRa3に格納された予

10

20

30

40

50

告保留情報よりも先に各エリアに格納された2個のサブ側保留情報を実行することになるので、MPU52は、実行時先読み保留数APNとして「3」を取得する。

なお、この場合において、さらに第2サブ側保留エリアSRbの第1エリアSRb1に通常保留情報を格納していた場合には、第1サブ側保留エリアSRaの第3エリアSRa3に格納された予告保留情報よりも先に各エリアに格納された3個のサブ側保留情報を実行することになるので、MPU52は、実行時先読み保留数APNとして「4」を取得することになる。

【0643】

ステップS5202では、MPU52は、ステップS5201にて取得した実行時先読み保留数APNが先読み保留数PN未満であるか否かを判定する。

10

MPU52は、ステップS5202にて実行時先読み保留数APNが先読み保留数PN未満であると判定した場合には、ステップS5215N以降の処理を実行する。

これに対して、MPU52は、ステップS5202にて実行時先読み保留数APNが先読み保留数PN未満でないと判定した場合には、ステップS5216N以降の処理を実行する。

【0644】

まず、ステップS5202において、MPU52にて実行時先読み保留数APNが先読み保留数PN未満であると判定した場合の処理（ステップS5215N以降の処理）について説明する。

ステップS5215Nでは、RAM54に保留合成演出発生中フラグがセットされているか否かを判定する。この保留合成演出発生中フラグは、保留合成演出が発生したことを特定するためのフラグである。MPU52は、保留合成演出の発生時に保留合成演出発生中フラグをセットし、保留合成演出の終了時に保留合成演出発生中フラグをクリアする。

20

【0645】

MPU52は、ステップS5215NにてRAM54に保留合成演出発生中フラグがセットされていないと判定した場合には、保留合成演出が発生していないことを示しているので、前記参考形態Mと同様にステップS5204以降の処理を実行し、先読み演出を発生させる。

これに対して、MPU52は、ステップS5215NにてRAM54に保留合成演出発生中フラグがセットされていると判定した場合には、保留合成演出が発生していることを示しているので、ステップS5222N以降の処理を実行する。このステップS5222N以降の処理については後に詳細に説明する。

30

【0646】

次に、ステップS5202において、MPU52にて実行時先読み保留数APNが先読み保留数PN未満でないと判定した場合の処理（ステップS5216N以降の処理）について説明する。

ステップS5216Nでは、MPU52は、ステップS5215Nと同様に、RAM54に保留合成演出発生中フラグがセットされているか否かを判定する。

【0647】

MPU52は、ステップS5216NにてRAM54に保留合成演出発生中フラグがセットされていないと判定した場合には、保留合成演出が発生していないことを示しているので、ステップS5217Nにおいて、保留合成演出開始処理を実行する。この保留合成演出開始処理では、MPU52は、RAM54に記憶された先読み演出の消化回数PRNに基づいて、保留合成演出の開始を決定する。

40

【0648】

ここで、保留合成演出は、複数回の遊技回を合成することによって、1回分の先読み演出を消化させる予告表示である。この保留合成演出は、先読み演出の発生中のみ発生し、保留合成演出の開始から終了までの複数回の遊技回を合成することによって、1回分の先読み演出を消化させるようになっている。

具体的には、ステップS5217Nの保留合成演出開始処理では、MPU52は、RA

50

M 5 4 に記憶された先読み演出の消化回数 P R N に基づいて、1 回分の先読み演出の半分を消化する保留合成演出の開始を決定する。

【 0 6 4 9 】

ステップ S 5 2 1 8 N では、M P U 5 2 は、保留合成演出開始コマンドを設定する。ここで、R A M 5 4 に記憶された先読み演出の消化回数 P R N の値は、R A M 5 4 のコマンドリスト格納エリア 5 4 1 に記憶される保留合成演出開始コマンドに含まれている。そして、M P U 5 2 は、R A M 5 4 のコマンドリスト格納エリア 5 4 1 に格納されたコマンドリストに保留合成演出開始コマンドを記憶する。この保留合成演出開始コマンドは、前述したステップ S 2 0 0 6 のコマンド送信処理において、表示制御装置 6 に送信される。

【 0 6 5 0 】

表示制御装置 6 の M P U 6 2 は、M P U 5 2 から送信された保留合成演出開始コマンドと、この保留合成演出開始コマンドに含まれている先読み演出の消化回数 P R N とに基づいて、保留合成演出の開始を図柄表示装置 3 6 にて実行するためのデータテーブルをプログラム R O M 6 3 から読み出す。そして、M P U 6 2 は、予め定められた画像更新タイミング（例えば、2 0 m s e c 周期）となる度に、このデータテーブルに基づいて V D P 6 5 に対してコマンドを出力する。V D P 6 5 は、M P U 6 2 にて生成されたコマンドの内容に基づいて、キャラクタ R O M 6 6 から画像データを読み出し、この画像データを展開用バッファ 6 8 に記憶させる。また、V D P 6 5 は、展開用バッファ 6 8 に記憶させた画像データを用いて（または加工することによって）、フレームバッファ 6 9 に描画データを作成する。これによって、図柄表示装置 3 6 は、保留合成演出を表示画面 G に表示させて保留合成演出の開始を遊技者に報知する。具体的には、M P U 6 2 は、先読み演出の消化回数 P R N が「 0 」であれば、1 回目の先読み演出の半分を消化する保留合成演出の開始を遊技者に報知し、先読み演出の消化回数 P R N が「 1 」であれば、2 回目の先読み演出の半分を消化する保留合成演出の開始を遊技者に報知し、先読み演出の消化回数 P R N が「 2 」であれば、3 回目の先読み演出の半分を消化する保留合成演出の開始を遊技者に報知し、先読み演出の消化回数 P R N が「 3 」であれば、4 回目の先読み演出の半分を消化する保留合成演出の開始を遊技者に報知する。

【 0 6 5 1 】

ステップ S 5 2 1 9 N では、M P U 5 2 は、R A M 5 4 に保留合成演出発生中フラグをセットする。その後、M P U 5 2 は、先読み演出消化決定処理を終了する。

【 0 6 5 2 】

これに対して、M P U 5 2 は、ステップ S 5 2 1 6 N にて R A M 5 4 に保留合成演出発生中フラグがセットされていると判定した場合には、保留合成演出が発生していることを示しているので、ステップ S 5 2 2 0 N において、保留合成演出消化処理を実行する。この保留合成演出消化処理では、M P U 5 2 は、保留合成演出の消化を決定する。

具体的には、ステップ S 5 2 2 0 N の保留合成演出消化処理では、M P U 5 2 は、1 回分の先読み演出を進行させることなく引き延ばして延長する保留合成演出の消化を決定する。

【 0 6 5 3 】

ステップ S 5 2 2 1 N では、M P U 5 2 は、保留合成演出消化コマンドを設定する。そして、M P U 5 2 は、R A M 5 4 のコマンドリスト格納エリア 5 4 1 に格納されたコマンドリストに保留合成演出消化コマンドを記憶する。その後、M P U 5 2 は、先読み演出消化決定処理を終了する。この保留合成演出消化コマンドは、前述したステップ S 2 0 0 6 のコマンド送信処理において、表示制御装置 6 に送信される。

【 0 6 5 4 】

表示制御装置 6 の M P U 6 2 は、M P U 5 2 から送信された保留合成演出消化コマンドに基づいて、保留合成演出の消化を図柄表示装置 3 6 にて実行するためのデータテーブルをプログラム R O M 6 3 から読み出す。そして、M P U 6 2 は、予め定められた画像更新タイミング（例えば、2 0 m s e c 周期）となる度に、このデータテーブルに基づいて V D P 6 5 に対してコマンドを出力する。V D P 6 5 は、M P U 6 2 にて生成されたコマン

10

20

30

40

50

ドの内容に基づいて、キャラクタROM 66から画像データを読み出し、この画像データを展開用バッファ68に記憶させる。また、VDP 65は、展開用バッファ68に記憶させた画像データを用いて（または加工することによって）、フレームバッファ69に描画データを作成する。これによって、図柄表示装置36は、保留合成演出を表示画面Gに表示させて保留合成演出の消化を遊技者に報知する。具体的には、MPU 62は、1回分の先読み演出を進行させることなく引き延ばして延長する保留合成演出の消化を遊技者に報知する。

#### 【0655】

次に、ステップS5215Nにおいて、MPU 52にてRAM 54に保留合成演出発生中フラグがセットされていると判定した場合の処理（ステップS5222N以降の処理）について説明する。

10

MPU 52は、ステップS5215NにてRAM 54に保留合成演出発生中フラグがセットされていると判定した場合には、保留合成演出が発生していることを示しているため、ステップS5222Nにおいて、保留合成演出終了処理を実行する。この保留合成演出終了処理では、MPU 52は、RAM 54に記憶された先読み演出の消化回数PRNに基づいて、保留合成演出の終了を決定する。

#### 【0656】

ここで、保留合成演出は、複数回の遊技回を合成することによって、1回分の先読み演出を消化させる予告表示である。この保留合成演出は、先読み演出の発生中のみ発生し、保留合成演出の開始から終了までの複数回の遊技回を合成することによって、1回分の先読み演出を消化させるようになっている。

20

具体的には、ステップS5222Nの保留合成演出終了処理では、MPU 52は、RAM 54に記憶された先読み演出の消化回数PRNに基づいて、1回分の先読み演出の半分を消化する保留合成演出の終了を決定する。

#### 【0657】

ステップS5223Nでは、MPU 52は、保留合成演出終了コマンドを設定する。ここで、RAM 54に記憶された先読み演出の消化回数PRNの値は、RAM 54のコマンドリスト格納エリア541に記憶される保留合成演出終了コマンドに含まれている。そして、MPU 52は、RAM 54のコマンドリスト格納エリア541に格納されたコマンドリストに保留合成演出終了コマンドを記憶する。この保留合成演出終了コマンドは、前述したステップS2006のコマンド送信処理において、表示制御装置6に送信される。

30

#### 【0658】

表示制御装置6のMPU 62は、MPU 52から送信された保留合成演出終了コマンドと、この保留合成演出終了コマンドに含まれている先読み演出の消化回数PRNとに基づいて、保留合成演出の終了を図柄表示装置36にて実行するためのデータテーブルをプログラムROM 63から読み出す。そして、MPU 62は、予め定められた画像更新タイミング（例えば、20ms周期）となる度に、このデータテーブルに基づいてVDP 65に対してコマンドを出力する。VDP 65は、MPU 62にて生成されたコマンドの内容に基づいて、キャラクタROM 66から画像データを読み出し、この画像データを展開用バッファ68に記憶させる。また、VDP 65は、展開用バッファ68に記憶させた画像データを用いて（または加工することによって）、フレームバッファ69に描画データを作成する。これによって、図柄表示装置36は、保留合成演出を表示画面Gに表示させて保留合成演出の終了を遊技者に報知する。具体的には、MPU 62は、先読み演出の消化回数PRNが「0」であれば、1回目の先読み演出の半分を消化する保留合成演出の終了を遊技者に報知し、先読み演出の消化回数PRNが「1」であれば、2回目の先読み演出の半分を消化する保留合成演出の終了を遊技者に報知し、先読み演出の消化回数PRNが「2」であれば、3回目の先読み演出の半分を消化する保留合成演出の終了を遊技者に報知し、先読み演出の消化回数PRNが「3」であれば、4回目の先読み演出の半分を消化する保留合成演出の終了を遊技者に報知する。

40

#### 【0659】

50



ステップ S 5 2 2 4 N では、M P U 5 2 は、R A M 5 4 に記憶された保留合成演出発生中フラグをクリアする。その後、M P U 5 2 は、前記参考形態 M と同様に、ステップ S 5 2 0 6 以降の処理を実行する。

【 0 6 6 0 】

<先読み演出の発生後、第 2 サブ側保留エリアに通常保留情報が記憶された場合の流れについて>

図 4 5 は、第 1 サブ側保留エリアの第 2 エリアに予告保留情報が記憶された後、先読み演出の発生後に第 2 サブ側保留エリアの第 1 エリアに通常保留情報が記憶された場合における図柄表示装置の表示画面を示す図である。具体的には、図 4 5 ( A ) は、第 1 サブ側保留エリアの第 2 エリアに予告保留情報が記憶された状態を示す図である。また、図 4 5 ( B ) は、第 1 サブ側保留エリアの第 2 エリアに予告保留情報が記憶された後、1 回目の先読み演出を消化している状態を示す図である。また、図 4 5 ( C ) は、第 1 サブ側保留エリアの第 2 エリアに予告保留情報が記憶された後、1 回目の先読み演出を消化している場合に、第 2 サブ側保留エリアに通常保留情報が記憶された状態を示す図である。また、図 4 5 ( D ) は、第 1 サブ側保留エリアの第 2 エリアに予告保留情報が記憶された後、2 回目の先読み演出に係る保留合成演出を開始させている状態を示す図である。また、図 4 5 ( E ) は、第 1 サブ側保留エリアの第 2 エリアに予告保留情報が記憶された後、2 回目の先読み演出に係る保留合成演出を消化させている状態を示す図である。また、図 4 5 ( F ) は、第 1 サブ側保留エリアの第 2 エリアに予告保留情報が記憶された後、2 回目の先読み演出に係る保留合成演出を終了させている状態を示す図である。

【 0 6 6 1 】

M P U 6 2 は、図 4 5 ( A ) に示すように、M P U 5 2 から送信された変動開始コマンドに基づいて、図柄表示装置 3 6 の表示画面 G に表示している複数の図柄列 Z 1 ~ Z 3 ( 図 3 参照 ) の変動表示を開始することによって、高速変動期間に移行する。この高速変動期間では、M P U 6 2 は、各図柄列 Z 1 ~ Z 3 の図柄を所定の向き ( 本参考形態では上向き ) に周期的にスクロールさせるようにして図柄の変動表示を開始する。図 4 5 ( A ) では、M P U 6 2 は、実行エリア S A E に格納された通常保留情報に係る変動開始コマンドに基づいて、変動表示を開始している。

【 0 6 6 2 】

その後、M P U 6 2 は、M P U 5 2 から送信された停止結果コマンドに基づいて、停止結果として、各種の図柄の組み合わせを有効ライン L 上に停止表示することによって、当否抽選の結果を報知する ( 図示略 ) 。

【 0 6 6 3 】

また、M P U 5 2 は、ステップ S 2 2 0 6 にて予告保留を発生させると判定した場合には、ステップ S 2 2 0 7 M において、予告保留発生処理を実行し、予告保留情報をサブ側保留エリアの空き記憶エリアのうち最初の記憶エリア、すなわちステップ S 2 2 0 4 にて更新したサブ側始動保留記憶数 S N と対応する記憶エリアに格納する。図 4 5 の例では、M P U 5 2 は、第 1 サブ側保留エリア S R a の第 2 エリア S R a 2 に予告保留情報を格納している。

M P U 6 2 は、M P U 5 2 から送信された保留表示発生コマンドに基づいて、予告保留絵柄を図柄表示装置 3 6 の表示画面 G に表示させて予告保留の発生を遊技者に報知する。

具体的には、M P U 6 2 は、M P U 5 2 から送信された保留表示発生コマンドの内容に基づいて、第 1 サブ側保留エリア S R a の第 2 エリア S R a 2 に予告保留情報が記憶されていると特定した場合には、台座 B 1 2 の上に予告保留絵柄である点滅する白色の球体の絵柄を載置する。

【 0 6 6 4 】

M P U 6 2 は、実行エリア S A E に格納された通常保留情報に係る当否抽選の結果を報知した後、M P U 5 2 から送信された保留表示シフト時コマンドに基づいて、通常保留および予告保留のシフトを図柄表示装置 3 6 の表示画面 G に表示させて実行する。

具体的には、M P U 6 2 は、図 4 5 ( B ) に示すように、M P U 5 2 から送信された保

10

20

30

40

50

留表示シフト時コマンドに基づいて、台座 B 1 1 の上に載置されていた通常保留絵柄である白色の球体の絵柄を実行用台座 A B の上にシフトして載置し、台座 B 1 2 の上に載置されていた予告保留絵柄である点滅する白色の球体の絵柄を台座 B 1 1 の上にシフトして載置する。

【 0 6 6 5 】

そして、M P U 6 2 は、M P U 5 2 から送信された変動開始コマンドに基づいて、図柄表示装置 3 6 の表示画面 G に表示している複数の図柄列 Z 1 ~ Z 3 ( 図 3 参照 ) の変動表示を開始することによって、高速変動期間に移行する。この高速変動期間では、M P U 6 2 は、各図柄列 Z 1 ~ Z 3 の図柄を所定の向き ( 本参考形態では上向き ) に周期的にスクロールさせるようにして図柄の変動表示を開始する。図 4 5 ( B ) では、M P U 6 2 は、保留シフト処理を実行したことによって、新たに実行エリア S A E に格納された通常保留情報に係る変動開始コマンドに基づいて、変動表示を開始している。

10

【 0 6 6 6 】

その後、M P U 6 2 は、M P U 5 2 から送信された停止結果コマンドに基づいて、停止結果として、各種の図柄の組み合わせを有効ライン L 上に停止表示することによって、当否抽選の結果を報知する ( 図示略 ) 。

【 0 6 6 7 】

また、M P U 5 2 は、通常保留および予告保留のシフトを実行する際に、ステップ S 2 3 0 9 M の先読み演出発生判定処理を実行する。

ここで、図 4 5 ( A ) の例では、第 1 サブ側保留エリア S R a の第 2 エリア S R a 2 に予告保留情報が格納されており、第 1 サブ側保留エリア S R a の第 1 エリア S R a 1 に通常保留情報が格納されている。この場合には、第 1 サブ側保留エリア S R a の第 2 エリア S R a 2 に格納された予告保留情報よりも先に各エリアに格納された 1 個のサブ側保留情報を実行することになるので、M P U 5 2 は、ステップ S 5 0 0 3 において、先読み保留数 P N として「 2 」を取得することになる。

20

【 0 6 6 8 】

したがって、M P U 5 2 は、第 1 サブ側保留エリア S R a の第 2 エリア S R a 2 に予告保留情報が記憶された後、1 回目の保留シフト処理を実行した場合には、ステップ S 5 0 0 3 において、先読み保留数 P N として「 2 」を取得することになるので、サブ側保留エリアの記憶エリアに格納された予告保留情報に含まれている当否結果が「大当たり当選」である場合、リーチ発生抽選の結果が「当選」である場合、および当否結果が「大当たり当選」でなく、リーチ発生抽選の結果が「当選」でない場合のいずれの場合であっても、ステップ S 5 0 0 7 において、R A M 5 4 に先読み演出発生中フラグをセットする。

30

【 0 6 6 9 】

そして、M P U 5 2 は、ステップ S 5 0 0 7 において、R A M 5 4 に先読み演出発生中フラグをセットした場合には、サブ側保留エリアの記憶エリアに格納された予告保留情報を消化するまで連続して先読み演出を発生させる。

なお、図 4 5 の例では、サブ側保留エリアの記憶エリアに格納された予告保留情報に含まれている当否結果が「大当たり当選」でなく、リーチ発生抽選の結果が「当選」でない場合について説明する。

40

【 0 6 7 0 】

図 4 5 の例では、サブ側保留エリアの記憶エリアに格納された予告保留情報に含まれている当否結果が「大当たり当選」でなく、リーチ発生抽選の結果が「当選」でないので、M P U 5 2 は、第 1 サブ側保留エリア S R a の第 2 エリア S R a 2 に予告保留情報が記憶された後、1 回目の保留シフト処理を実行した場合に、ステップ S 5 0 0 3 において、先読み保留数 P N として「 2 」を取得し、ステップ S 5 0 0 7 において、R A M 5 4 に先読み演出発生中フラグをセットする。

【 0 6 7 1 】

M P U 5 2 は、ステップ S 5 0 0 7 にて R A M 5 4 に先読み演出発生中フラグをセットした場合には、ステップ S 5 1 0 2 において、先読み演出消化決定処理を実行する。

50

ここで、図 4 5 ( B ) の例では、第 1 サブ側保留エリア S R a の第 1 エリア S R a 1 に予告保留情報が格納されているのみである。この場合には、第 1 サブ側保留エリア S R a の第 1 エリア S R a 1 に格納された予告保留情報よりも先に他のサブ側保留情報を実行することはないので、M P U 5 2 は、ステップ S 5 2 0 1 において、実行時先読み保留数 A P N として「 1 」を取得することになる。

【 0 6 7 2 】

したがって、M P U 5 2 は、ステップ S 5 2 0 2 において、実行時先読み保留数 A P N が先読み保留数 P N 未満であると判定するので、ステップ S 5 2 1 5 N において、R A M 5 4 に保留合成演出発生中フラグがセットされているか否かを判定する。

ここで、M P U 5 2 は、ステップ S 5 0 1 2 N において、R A M 5 4 に記憶された保留合成演出発生中フラグをクリアしてリセットしている。換言すれば、M P U 5 2 は、先読み演出を発生させる場合には、R A M 5 4 に記憶された保留合成演出発生中フラグをクリアしてリセットする。

【 0 6 7 3 】

したがって、M P U 5 2 は、保留合成演出を開始していない場合には、ステップ S 5 2 1 5 N にて R A M 5 4 に保留合成演出発生中フラグがセットされていないと判定するので、ステップ S 5 2 0 4 において、先読み演出発生処理を実行し、ステップ S 5 2 0 5 において、先読み演出発生コマンドを設定する。

そして、M P U 6 2 は、M P U 5 2 から送信された先読み演出発生コマンドと、この先読み演出発生コマンドに含まれている先読み演出の消化回数 P R N とに基づいて、先読み演出を図柄表示装置 3 6 の表示画面 G に表示させて先読み演出の発生を遊技者に報知する。

【 0 6 7 4 】

また、図 4 5 ( B ) の例では、M P U 6 2 は、サブ側保留エリアの記憶エリアに格納されたサブ側保留情報に予告保留情報があると判定された後、1 回目の先読み演出を実行している。具体的には、M P U 5 2 は、ステップ S 5 0 0 8 において、R A M 5 4 に記憶された先読み演出の消化回数 P R N に「 0 」を代入してリセットしているので、M P U 6 2 は、この先読み演出の消化回数 P R N に基づいて、ゲージ G B の目盛りを 2 個まで溜めた 1 回目の先読み演出を実行している。

【 0 6 7 5 】

ここで、先読み演出の発生後、M P U 6 2 は、M P U 5 2 から送信された保留表示発生コマンドの内容に基づいて、第 2 サブ側保留エリア S R b の第 1 エリア S R b 1 および第 2 エリア S R b 2 に通常保留情報が記憶されていると特定した場合には、図 4 5 ( C ) に示すように、台座 B 2 1 , 2 2 の上に通常保留絵柄である白色の球体の絵柄を載置する。

【 0 6 7 6 】

次に、M P U 6 2 は、実行エリア S A E に格納された通常保留情報に係る当否抽選の結果を報知した後、M P U 5 2 から送信された保留表示シフト時コマンドに基づいて、通常保留および予告保留のシフトを図柄表示装置 3 6 の表示画面 G に表示させて実行する。

具体的には、M P U 6 2 は、図 4 5 ( D ) に示すように、M P U 5 2 から送信された保留表示シフト時コマンドに基づいて、台座 B 2 1 の上に載置されていた通常保留絵柄である白色の球体の絵柄を実行用台座 A B の上にシフトして載置し、台座 B 2 2 の上に載置されていた通常保留絵柄である白色の球体の絵柄を台座 B 2 1 の上にシフトして載置し、台座 B 1 1 の上に載置されていた予告保留絵柄である点滅する白色の球体の絵柄を台座 B 1 1 の上にシフトすることなく載置する。

このように、ステップ S 2 1 0 4 の保留シフト処理は、第 2 サブ側保留エリア S R b に記憶された保留情報を優先的に実行エリア S A E に向かってシフトさせている。

【 0 6 7 7 】

そして、M P U 6 2 は、M P U 5 2 から送信された変動開始コマンドに基づいて、図柄表示装置 3 6 の表示画面 G に表示している複数の図柄列 Z 1 ~ Z 3 ( 図 3 参照 ) の変動表示を開始することによって、高速変動期間に移行する。この高速変動期間では、M P U 6 2 は、各図柄列 Z 1 ~ Z 3 の図柄を所定の向き ( 本参考形態では上向き ) に周期的にスク

10

20

30

40

50

ロールさせるようにして図柄の変動表示を開始する。図 4 5 ( D ) では、M P U 6 2 は、保留シフト処理を実行したことによって、新たに実行エリア S A E に格納された通常保留情報に係る変動開始コマンドに基づいて、変動表示を開始している。

【 0 6 7 8 】

その後、M P U 6 2 は、M P U 5 2 から送信された停止結果コマンドに基づいて、停止結果として、各種の図柄の組み合わせを有効ライン L 上に停止表示することによって、当否抽選の結果を報知する（図示略）。

【 0 6 7 9 】

ここで、図 4 5 ( D ) の例では、M P U 5 2 は、第 1 サブ側保留エリア S R a の第 2 エリア S R a 2 に予告保留情報が記憶された後、1 回目の先読み演出を消化したので、ステップ S 5 2 0 7 において、R A M 5 4 に記憶された先読み保留数 P N の値に 1 を減算して「 1 」に更新している。

10

また、図 4 5 ( D ) の例では、第 1 サブ側保留エリア S R a の第 1 エリア S R a 1 に予告保留情報が格納されており、第 2 サブ側保留エリア S R b の第 1 エリア S R b 1 に通常保留情報が格納されている。この場合には、第 1 サブ側保留エリア S R a の第 1 エリア S R a 1 に格納された予告保留情報よりも先に各エリアに格納された 1 個のサブ側保留情報を実行することになるので、M P U 5 2 は、ステップ S 5 2 0 1 において、実行時先読み保留数 A P N として「 2 」を取得することになる。

【 0 6 8 0 】

したがって、M P U 5 2 は、ステップ S 5 2 0 2 において、実行時先読み保留数 A P N が先読み保留数 P N 未満でないと判定するので、ステップ S 5 2 1 6 N において、R A M 5 4 に保留合成演出発生中フラグがセットされているか否かを判定する。

20

M P U 5 2 は、保留合成演出を開始していない場合には、ステップ S 5 2 1 6 N にて R A M 5 4 に保留合成演出発生中フラグがセットされていないと判定するので、ステップ S 5 2 1 7 N において、保留合成演出開始処理を実行し、ステップ S 5 2 1 8 N において、保留合成演出開始コマンドを設定する。その後、M P U 5 2 は、ステップ S 5 2 1 9 N において、R A M 5 4 に保留合成演出発生中フラグをセットする。

そして、M P U 6 2 は、M P U 5 2 から送信された保留合成演出開始コマンドと、この保留合成演出開始コマンドに含まれている先読み演出の消化回数 P R N とに基づいて、保留合成演出を図柄表示装置 3 6 の表示画面 G に表示させて保留合成演出の開始を遊技者に報知する。

30

【 0 6 8 1 】

具体的には、M P U 5 2 は、ステップ S 5 2 0 6 において、R A M 5 4 に記憶された先読み演出の消化回数 P R N の値に 1 を加算して更新して「 1 」としているので、M P U 6 2 は、この先読み演出の消化回数 P R N に基づいて、2 回目の先読み演出の半分を消化すべくゲージ G B の目盛りを 3 個まで溜めた保留合成演出の開始を遊技者に報知する。

【 0 6 8 2 】

次に、M P U 6 2 は、実行エリア S A E に格納された通常保留情報に係る当否抽選の結果を報知した後、M P U 5 2 から送信された保留表示シフト時コマンドに基づいて、通常保留および予告保留のシフトを図柄表示装置 3 6 の表示画面 G に表示させて実行する。

40

具体的には、M P U 6 2 は、図 4 5 ( E ) に示すように、M P U 5 2 から送信された保留表示シフト時コマンドに基づいて、台座 B 2 1 の上に載置されていた通常保留絵柄である白色の球体の絵柄を実行用台座 A B の上にシフトして載置し、台座 B 1 1 の上に載置されていた予告保留絵柄である点滅する白色の球体の絵柄を台座 B 1 1 の上にシフトすることなく載置する。

このように、ステップ S 2 1 0 4 の保留シフト処理は、第 2 サブ側保留エリア S R b に記憶された保留情報を優先的に実行エリア S A E に向かってシフトさせている。

【 0 6 8 3 】

そして、M P U 6 2 は、M P U 5 2 から送信された変動開始コマンドに基づいて、図柄表示装置 3 6 の表示画面 G に表示している複数の図柄列 Z 1 ~ Z 3 ( 図 3 参照 ) の変動表

50

示を開始することによって、高速変動期間に移行する。この高速変動期間では、MPU62は、各図柄列Z1～Z3の図柄を所定の向き（本参考形態では上向き）に周期的にスクロールさせるようにして図柄の変動表示を開始する。図45（E）では、MPU62は、保留シフト処理を実行したことによって、新たに実行エリアSAEに格納された通常保留情報に係る変動開始コマンドに基づいて、変動表示を開始している。

【0684】

その後、MPU62は、MPU52から送信された停止結果コマンドに基づいて、停止結果として、各種の図柄の組み合わせを有効ラインL上に停止表示することによって、当否抽選の結果を報知する（図示略）。

【0685】

ここで、図45（E）の例では、MPU52は、第1サブ側保留エリアSRaの第2エリアSRa2に予告保留情報が記憶された後、1回目の先読み演出を消化したので、ステップS5207において、RAM54に記憶された先読み保留数PNの値に1を減算して「1」に更新している。

また、図45（E）の例では、第1サブ側保留エリアSRaの第1エリアSRa1に予告保留情報が格納されているのみである。この場合には、第1サブ側保留エリアSRaの第1エリアSRa1に格納された予告保留情報よりも先に他のサブ側保留情報を実行することはないので、MPU52は、ステップS5201において、実行時先読み保留数APNとして「1」を取得することになる。

【0686】

したがって、MPU52は、ステップS5202において、実行時先読み保留数APNが先読み保留数PN未満でないと判定するので、ステップS5216Nにおいて、RAM54に保留合成演出発生中フラグがセットされているか否かを判定する。

MPU52は、保留合成演出を開始している場合には、ステップS5216NにてRAM54に保留合成演出発生中フラグがセットされていると判定するので、ステップS5220Nにおいて、保留合成演出消化処理を実行し、ステップS5221Nにおいて、保留合成演出消化コマンドを設定する。

そして、MPU62は、MPU52から送信された保留合成演出消化コマンドに基づいて、保留合成演出を図柄表示装置36の表示画面Gに表示させて保留合成演出の消化を遊技者に報知する。

【0687】

具体的には、MPU62は、2回目の先読み演出を進行させることなく引き延ばして延長する保留合成演出の消化を遊技者に報知する。換言すれば、MPU62は、ゲージGBの目盛りを3個のまま維持する。

【0688】

次に、MPU62は、実行エリアSAEに格納された通常保留情報に係る当否抽選の結果を報知した後、MPU52から送信された保留表示シフト時コマンドに基づいて、通常保留および予告保留のシフトを図柄表示装置36の表示画面Gに表示させて実行する。

具体的には、MPU62は、図45（F）に示すように、MPU52から送信された保留表示シフト時コマンドに基づいて、台座B11の上に載置されていた予告保留絵柄である点滅する白色の球体の絵柄を実行用台座ABの上にシフトして載置する。

【0689】

そして、MPU62は、MPU52から送信された変動開始コマンドに基づいて、図柄表示装置36の表示画面Gに表示している複数の図柄列Z1～Z3（図3参照）の変動表示を開始することによって、高速変動期間に移行する。この高速変動期間では、MPU62は、各図柄列Z1～Z3の図柄を所定の向き（本参考形態では上向き）に周期的にスクロールさせるようにして図柄の変動表示を開始する。図45（F）では、MPU62は、保留シフト処理を実行したことによって、新たに実行エリアSAEに格納された予告保留情報に係る変動開始コマンドに基づいて、変動表示を開始している。

【0690】

10

20

30

40

50

その後、MPU 6 2 は、MPU 5 2 から送信された停止結果コマンドに基づいて、停止結果として、各種の図柄の組み合わせを有効ライン L 上に停止表示することによって、当否抽選の結果を報知する（図示略）。

【0691】

ここで、図45(F)の例では、MPU 5 2 は、第1サブ側保留エリア S R a の第2エリア S R a 2 に予告保留情報が記憶された後、1回目の先読み演出を消化したので、ステップ S 5 2 0 7 において、RAM 5 4 に記憶された先読み保留数 P N の値に1を減算して「1」に更新している。

また、図45(F)の例では、実行エリア S A E に予告保留情報が格納されているのみであるので、MPU 5 2 は、ステップ S 5 2 0 1 において、実行時先読み保留数 A P N と

10

【0692】

したがって、MPU 5 2 は、ステップ S 5 2 0 2 において、実行時先読み保留数 A P N が先読み保留数 P N 未満であると判定するので、ステップ S 5 2 1 5 N において、RAM 5 4 に保留合成演出発生中フラグがセットされているか否かを判定する。

MPU 5 2 は、保留合成演出を開始している場合には、ステップ S 5 2 1 5 N にて RAM 5 4 に保留合成演出発生中フラグがセットされていると判定するので、ステップ S 5 2 2 2 N において、保留合成演出終了処理を実行し、ステップ S 5 2 2 3 N において、保留合成演出終了コマンドを設定する。その後、MPU 5 2 は、ステップ S 5 2 2 4 N において、RAM 5 4 に記憶された保留合成演出発生中フラグをクリアする。

20

そして、MPU 6 2 は、MPU 5 2 から送信された保留合成演出終了コマンドと、この保留合成演出終了コマンドに含まれている先読み演出の消化回数 P R N とに基づいて、保留合成演出を図柄表示装置 3 6 の表示画面 G に表示させて保留合成演出の終了を遊技者に報知する。

【0693】

具体的には、MPU 5 2 は、ステップ S 5 2 0 6 において、RAM 5 4 に記憶された先読み演出の消化回数 P R N の値に1を加算して更新して「1」としているので、MPU 6 2 は、この先読み演出の消化回数 P R N に基づいて、2回目の先読み演出の半分を消化すべくゲージ G B の目盛りを4個まで溜めた保留合成演出の終了を遊技者に報知する。

【0694】

その後、MPU 5 2 は、ステップ S 5 2 0 7 において、RAM 5 4 に記憶された先読み保留数 P N の値に1を減算して「0」に更新し、ステップ S 5 2 0 8 にて先読み保留数 P N の値が「0」以下であると判定するので、ステップ S 5 2 0 9 において、RAM 5 4 に格納されている先読み演出発生中フラグをクリアして先読み演出を終了させる。これによって、MPU 5 2 は、3回目の先読み演出を実行することなく、先読み演出を終了させる。

30

【0695】

このように、図45の例では、先読み演出は、2回連続して発生しているので、予告保留情報に含まれている当否結果が「大当たり当選」であること、およびリーチ発生抽選の結果が「当選」であることが確定しないことになる。また、この場合には、前述したように、ゲージ G B の目盛りは、4個まで溜まっているので、これを目安にして遊技者は、図柄の変動表示の停止を待つことなく予告保留情報に含まれている当否結果が「大当たり当選」であること、およびリーチ発生抽選の結果が「当選」であることが確定しないことを把握することができる。

40

【0696】

このように、本参考形態では、先読み演出発生処理は、上作動口 2 5 への遊技球の入球に基づいて、所定期間にわたって段階的に発展する先読み演出（発展演出）を図柄表示装置 3 6 に実行させる第1発展演出発生手段として機能している。

また、保留合成演出開始処理は、下作動口 2 6 への遊技球の入球に基づいて、先読み演出を図柄表示装置 3 6 に実行させる第2発展演出発生手段として機能している。

そして、保留合成演出消化処理および保留合成演出終了処理は、先読み演出発生処理の

50

先読み演出および保留合成演出開始処理の先読み演出を合成して一連の先読み演出を実行する発展演出合成手段として機能している。

【0697】

このような構成によれば、先読み演出発生処理は、上作動口25への遊技球の入球に基づいて、所定期間にわたって段階的に発展する先読み演出を図柄表示装置36に実行させ、保留合成演出開始処理は、下作動口26への遊技球の入球に基づいて、先読み演出を図柄表示装置36に実行させる。そして、保留合成演出消化処理および保留合成演出終了処理は、先読み演出発生処理の先読み演出および保留合成演出開始処理の先読み演出を合成して一連の先読み演出を実行することができる。したがって、パチンコ機1は、遊技者に快適に遊技させることができる。

10

【0698】

また、本参考形態では、各作動口25, 26は、遊技領域を流下する遊技球を入球可能とすべく共に上向きに開口するとともに、上作動口25を上方に配置し、下作動口26を下方に配置するようにして鉛直方向に並設されていた。これに対して、各作動口25, 26は、例えば、水平左右方向の両側に配置するようにしてもよく、どのような位置関係になっていてもよい。また、各作動口25, 26は、別々の流路を通った遊技球を入球可能とするように構成されていたが、例えば、共通の流路を通った遊技球を各作動口25, 26のいずれか一方に振り分け、この振り分けられた遊技球を入球可能とするように構成されていてもよい。

【0699】

また、このような構成によれば、保留シフト処理は、第2サブ側保留エリアSRbに記憶された保留情報を優先的に実行エリアSAEに向かってシフトさせるので、パチンコ機1は、第1サブ側保留エリアSRaに記憶された保留情報に基づいて、先読み演出発生処理にて先読み演出を図柄表示装置36に実行させている状態であっても、第2サブ側保留エリアSRbに記憶された保留情報に基づいて、保留合成演出開始処理にて先読み演出を図柄表示装置36に実行させることができる。そして、保留合成演出消化処理および保留合成演出終了処理は、先読み演出発生処理の先読み演出および保留合成演出開始処理の先読み演出を合成して一連の先読み演出を実行することができる。

20

【0700】

また、このような構成によれば、発展演出は、先読み演出であるので、パチンコ機1は、第1の保留領域に記憶された保留情報に基づいて、先読み演出を図柄表示装置36に実行させている状態において、第2サブ側保留エリアSRbに記憶された保留情報に基づいて、先読み演出を図柄表示装置36に実行させることになると、先読み演出の連続性を損なってしまうことになる。このような構成によれば、保留合成演出消化処理および保留合成演出終了処理は、先読み演出発生処理の先読み演出および保留合成演出開始処理の先読み演出を合成して一連の先読み演出を実行するので、先読み演出の連続性を損なうことなく、遊技者に快適に遊技させることができる。

30

【0701】

このような本参考形態によれば、前記参考形態Mにおける(1)~(11)と同様の作用・効果を奏することができる他、以下の作用・効果を奏することができる。

40

(15)先読み演出発生処理は、上作動口25への遊技球の入球に基づいて、所定期間にわたって段階的に発展する先読み演出を図柄表示装置36に実行させ、保留合成演出開始処理は、下作動口26への遊技球の入球に基づいて、先読み演出を図柄表示装置36に実行させる。そして、保留合成演出消化処理および保留合成演出終了処理は、先読み演出発生処理の先読み演出および保留合成演出開始処理の先読み演出を合成して一連の先読み演出を実行することができる。したがって、パチンコ機1は、遊技者に快適に遊技させることができる。

【0702】

(16)保留シフト処理は、第2サブ側保留エリアSRbに記憶された保留情報を優先的に実行エリアSAEに向かってシフトさせるので、パチンコ機1は、第1サブ側保留エリ

50

アSRaに記憶された保留情報に基づいて、先読み演出発生処理にて先読み演出を図柄表示装置36に実行させている状態であっても、第2サブ側保留エリアSRbに記憶された保留情報に基づいて、保留合成演出開始処理にて先読み演出を図柄表示装置36に実行させることができる。そして、保留合成演出消化処理および保留合成演出終了処理は、先読み演出発生処理の先読み演出および保留合成演出開始処理の先読み演出を合成して一連の先読み演出を実行することができる。

【0703】

(17)発展演出は、先読み演出であるので、パチンコ機1は、第1の保留領域に記憶された保留情報に基づいて、先読み演出を図柄表示装置36に実行させている状態において、第2サブ側保留エリアSRbに記憶された保留情報に基づいて、先読み演出を図柄表示装置36に実行させることになると、先読み演出の連続性を損なってしまうことになる。このような構成によれば、保留合成演出消化処理および保留合成演出終了処理は、先読み演出発生処理の先読み演出および保留合成演出開始処理の先読み演出を合成して一連の先読み演出を実行するので、先読み演出の連続性を損なうことなく、遊技者に快適に遊技させることができる。

10

【0704】

〔参考形態O〕

以下、本発明の参考形態Oを図面に基づいて説明する。

なお、以下の説明では、既に説明した部分については、同一符号を付してその説明を省略する。

20

【0705】

前記参考形態Mでは、MPU52は、保留シフト処理にて先読み演出の遊技回の回数を増加させた場合に、先読み演出の実行を図柄表示装置36に継続させていた。

これに対して、本参考形態では、MPU52は、保留シフト処理にて先読み演出の遊技回の回数を増加させた場合に、先読み演出の実行を図柄表示装置36に中止させる点で前記参考形態Mと異なる。

【0706】

本参考形態では、音声発光制御装置5および表示制御装置6は、前記参考形態Mとは異なる処理を実行する。具体的には、本参考形態では、演出パターンの決定処理は、前記参考形態Mとは異なっている。以下、本参考形態における演出パターンの決定処理の内容について説明する。

30

【0707】

図46は、本発明の参考形態Oに係る演出パターンの決定処理のフローチャートを示す図である。

音声発光制御装置5のMPU52は、演出パターンとして、演出継続時間（演出継続期間）および演出の内容を選択するために演出パターンの決定処理を実行する。この演出パターンの決定処理では、MPU52は、図46に示すように、ステップS5101～S5108を実行する。なお、本参考形態では、MPU52は、ステップS5102の先読み演出消化決定処理に代えてステップS51020の先読み演出消化決定処理を実行し、ステップS5103の処理を実行しない点で前記参考形態Mと異なる。

40

以下、先読み演出消化決定処理について詳細に説明する。

【0708】

<先読み演出消化決定処理>

図47は、先読み演出消化決定処理のフローチャートを示す図である。

先読み演出消化決定処理では、MPU52は、図47に示すように、ステップS5201～S5209を実行する。なお、本参考形態では、MPU52は、ステップS5203の処理、およびステップS5210～S5214の処理を実行しない点で前記参考形態Mと異なる。

【0709】

ステップS5201では、MPU52は、実行時先読み保留数APNを取得する。

50



## 【 0 7 1 0 】

ここで、実行時先読み保留数 A P N は、今回のサブ側保留情報の実行時において、サブ側保留エリアの記憶エリアに格納された予告保留情報の数と、サブ側保留エリアの記憶エリアに格納されたサブ側保留情報のうち、予告保留情報よりも先に実行されるサブ側保留情報の数の合計数である。

例えば、前述したように、第 1 サブ側保留エリア S R a の第 3 エリア S R a 3 に予告保留情報が格納されており、第 1 サブ側保留エリア S R a の第 1 エリア S R a 1、第 2 エリア S R a 2、および第 2 サブ側保留エリア S R b の第 1 エリア S R b 1 に通常保留情報が格納されている場合には、第 1 サブ側保留エリア S R a の第 3 エリア S R a 3 に格納された予告保留情報よりも先に各エリアに格納された 3 個のサブ側保留情報を実行することになるので、M P U 5 2 は、先読み保留数 P N として「 4 」を取得する。

10

## 【 0 7 1 1 】

その後、第 2 サブ側保留エリア S R b の第 1 エリア S R b 1 に格納された通常保留情報を実行する場合には、第 1 サブ側保留エリア S R a の第 3 エリア S R a 3 に格納された予告保留情報よりも先に各エリアに格納された 2 個のサブ側保留情報を実行することになるので、M P U 5 2 は、実行時先読み保留数 A P N として「 3 」を取得する。

なお、この場合において、さらに第 2 サブ側保留エリア S R b の第 1 エリア S R b 1 に通常保留情報を格納していた場合には、第 1 サブ側保留エリア S R a の第 3 エリア S R a 3 に格納された予告保留情報よりも先に各エリアに格納された 3 個のサブ側保留情報を実行することになるので、M P U 5 2 は、実行時先読み保留数 A P N として「 4 」を取得することになる。

20

## 【 0 7 1 2 】

ステップ S 5 2 0 2 では、M P U 5 2 は、ステップ S 5 2 0 1 にて取得した実行時先読み保留数 A P N が先読み保留数 P N 未満であるか否かを判定する。

M P U 5 2 は、ステップ S 5 2 0 2 にて実行時先読み保留数 A P N が先読み保留数 P N 未満であると判定した場合には、前記参考形態 M と同様に、ステップ S 5 2 0 4 以降の処理を実行する。

これに対して、M P U 5 2 は、ステップ S 5 2 0 2 にて実行時先読み保留数 A P N が先読み保留数 P N 未満でないと判定した場合には、ステップ S 5 2 0 9 以降の処理を実行する。

30

## 【 0 7 1 3 】

<先読み演出の発生後、第 2 サブ側保留エリアに通常保留情報が記憶された場合の流れについて>

図 4 8 は、第 1 サブ側保留エリアの第 3 エリアに予告保留情報が記憶された後、先読み演出の発生後に第 2 サブ側保留エリアの第 1 エリアに通常保留情報が記憶された場合における図柄表示装置の表示画面を示す図である。具体的には、図 4 8 ( A ) は、第 1 サブ側保留エリアの第 3 エリアに予告保留情報が記憶された状態を示す図である。また、図 4 8 ( B ) は、第 1 サブ側保留エリアの第 3 エリアに予告保留情報が記憶された後、1 回目の先読み演出を消化している状態を示す図である。また、図 4 8 ( C ) は、第 1 サブ側保留エリアの第 3 エリアに予告保留情報が記憶された後、1 回目の先読み演出を消化している場合に、第 2 サブ側保留エリアに通常保留情報が記憶された状態を示す図である。また、図 4 8 ( D ) は、第 1 サブ側保留エリアの第 3 エリアに予告保留情報が記憶された後、先読み演出を終了した状態を示す図である。また、図 4 8 ( E ) は、先読み演出を終了した後、1 回目の変動表示を開始した状態を示す図である。また、図 4 8 ( F ) は、先読み演出を終了した後、2 回目の変動表示を開始した状態を示す図である。

40

## 【 0 7 1 4 】

M P U 6 2 は、図 4 8 ( A ) に示すように、M P U 5 2 から送信された変動開始コマンドに基づいて、図柄表示装置 3 6 の表示画面 G に表示している複数の図柄列 Z 1 ~ Z 3 ( 図 3 参照 ) の変動表示を開始することによって、高速変動期間に移行する。この高速変動期間では、M P U 6 2 は、各図柄列 Z 1 ~ Z 3 の図柄を所定の向き ( 本参考形態では上向

50

き)に周期的にスクロールさせるようにして図柄の変動表示を開始する。図48(A)では、MPU62は、実行エリアSAEに格納された通常保留情報に係る変動開始コマンドに基づいて、変動表示を開始している。

【0715】

その後、MPU62は、MPU52から送信された停止結果コマンドに基づいて、停止結果として、各種の図柄の組み合わせを有効ラインL上に停止表示することによって、当否抽選の結果を報知する(図示略)。

【0716】

また、MPU52は、ステップS2206にて予告保留を発生させると判定した場合には、ステップS2207Mにおいて、予告保留発生処理を実行し、予告保留情報をサブ側保留エリアの空き記憶エリアのうち最初の記憶エリア、すなわちステップS2204にて更新したサブ側始動保留記憶数SNと対応する記憶エリアに格納する。図48の例では、MPU52は、第1サブ側保留エリアSRaの第3エリアSRa3に予告保留情報を格納している。

MPU62は、MPU52から送信された保留表示発生コマンドに基づいて、予告保留絵柄を図柄表示装置36の表示画面Gに表示させて予告保留の発生を遊技者に報知する。

具体的には、MPU62は、MPU52から送信された保留表示発生コマンドの内容に基づいて、第1サブ側保留エリアSRaの第3エリアSRa3に予告保留情報が記憶されていると特定した場合には、台座B13の上に予告保留絵柄である点滅する白色の球体の絵柄を載置する。

【0717】

MPU62は、実行エリアSAEに格納された通常保留情報に係る当否抽選の結果を報知した後、MPU52から送信された保留表示シフト時コマンドに基づいて、通常保留および予告保留のシフトを図柄表示装置36の表示画面Gに表示させて実行する。

具体的には、MPU62は、図48(B)に示すように、MPU52から送信された保留表示シフト時コマンドに基づいて、台座B11の上に載置されていた通常保留絵柄である白色の球体の絵柄を実行用台座ABの上にシフトして載置し、台座B12の上に載置されていた通常保留絵柄である白色の球体の絵柄を台座B11の上にシフトして載置し、台座B13の上に載置されていた予告保留絵柄である点滅する白色の球体の絵柄を台座B12の上にシフトして載置する。

【0718】

そして、MPU62は、MPU52から送信された変動開始コマンドに基づいて、図柄表示装置36の表示画面Gに表示している複数の図柄列Z1~Z3(図3参照)の変動表示を開始することによって、高速変動期間に移行する。この高速変動期間では、MPU62は、各図柄列Z1~Z3の図柄を所定の向き(本参考形態では上向き)に周期的にスクロールさせるようにして図柄の変動表示を開始する。図48(B)では、MPU62は、保留シフト処理を実行したことによって、新たに実行エリアSAEに格納された通常保留情報に係る変動開始コマンドに基づいて、変動表示を開始している。

【0719】

その後、MPU62は、MPU52から送信された停止結果コマンドに基づいて、停止結果として、各種の図柄の組み合わせを有効ラインL上に停止表示することによって、当否抽選の結果を報知する(図示略)。

【0720】

また、MPU52は、通常保留および予告保留のシフトを実行する際に、ステップS2309Mの先読み演出発生判定処理を実行する。

ここで、図48(A)の例では、第1サブ側保留エリアSRaの第3エリアSRa3に予告保留情報が格納されており、第1サブ側保留エリアSRaの第1エリアSRa1および第2エリアSRa2に通常保留情報が格納されている。この場合には、第1サブ側保留エリアSRaの第3エリアSRa3に格納された予告保留情報よりも先に各エリアに格納された2個のサブ側保留情報を実行することになるので、MPU52は、ステップS50

10

20

30

40

50

03において、先読み保留数PNとして「3」を取得することになる。

【0721】

したがって、MPU52は、第1サブ側保留エリアSRaの第3エリアSRa3に予告保留情報が記憶された後、1回目の保留シフト処理を実行した場合には、ステップS5003において、先読み保留数PNとして「3」を取得することになるので、サブ側保留エリアの記憶エリアに格納された予告保留情報に含まれている当否結果が「大当たり当選」である場合、リーチ発生抽選の結果が「当選」である場合に、ステップS5007において、RAM54に先読み演出発生中フラグをセットする。

【0722】

そして、MPU52は、ステップS5007において、RAM54に先読み演出発生中フラグをセットした場合には、RAM54に格納されている先読み演出発生中フラグをクリアするまで連続して先読み演出を発生させる。

10

なお、図48の例では、サブ側保留エリアの記憶エリアに格納された予告保留情報に含まれている当否結果が「大当たり当選」でなく、リーチ発生抽選の結果が「当選」である場合について説明する。

【0723】

図48の例では、サブ側保留エリアの記憶エリアに格納された予告保留情報に含まれている当否結果が「大当たり当選」でなく、リーチ発生抽選の結果が「当選」であるので、MPU52は、第1サブ側保留エリアSRaの第3エリアSRa3に予告保留情報が記憶された後、1回目の保留シフト処理を実行した場合には、ステップS5003において、先読み保留数PNとして「3」を取得し、ステップS5007において、RAM54に先読み演出発生中フラグをセットする。

20

【0724】

MPU52は、ステップS5007にてRAM54に先読み演出発生中フラグをセットした場合には、ステップS5102において、先読み演出消化決定処理を実行する。

ここで、図48(B)の例では、第1サブ側保留エリアSRaの第2エリアSRa2に予告保留情報が格納されており、第1サブ側保留エリアSRaの第1エリアSRa1に通常保留情報が格納されている。この場合には、第1サブ側保留エリアSRaの第2エリアSRa2に格納された予告保留情報よりも先に各エリアに格納された1個のサブ側保留情報を実行することになるので、MPU52は、ステップS5201において、実行時先読み保留数APNとして「2」を取得することになる。

30

【0725】

したがって、MPU52は、ステップS5202において、実行時先読み保留数APNが先読み保留数PN未満であると判定するので、ステップS5204において、先読み演出発生処理を実行し、ステップS5205において、先読み演出発生コマンドを設定する。

そして、MPU62は、MPU52から送信された先読み演出発生コマンドと、この先読み演出発生コマンドに含まれている先読み演出の消化回数PRNとに基づいて、先読み演出を図柄表示装置36の表示画面Gに表示させて先読み演出の発生を遊技者に報知する。

【0726】

また、図48(B)の例では、MPU62は、サブ側保留エリアの記憶エリアに格納されたサブ側保留情報に予告保留情報があると判定された後、1回目の先読み演出を実行している。具体的には、MPU52は、ステップS5008において、RAM54に記憶された先読み演出の消化回数PRNに「0」を代入してリセットしているので、MPU62は、この先読み演出の消化回数PRNに基づいて、ゲージGBの目盛りを2個まで溜めた1回目の先読み演出を実行している。

40

【0727】

ここで、先読み演出の発生後、MPU62は、MPU52から送信された保留表示発生コマンドの内容に基づいて、第2サブ側保留エリアSRbの第1エリアSRb1に通常保留情報が記憶されていると特定した場合には、図48(C)に示すように、台座B21の上に通常保留絵柄である白色の球体の絵柄を載置する。

50

## 【 0 7 2 8 】

次に、MPU62は、実行エリアSAEに格納された通常保留情報に係る当否抽選の結果を報知した後、MPU52から送信された保留表示シフト時コマンドに基づいて、通常保留および予告保留のシフトを図柄表示装置36の表示画面Gに表示させて実行する。

具体的には、MPU62は、図48(D)に示すように、MPU52から送信された保留表示シフト時コマンドに基づいて、台座B21の上に載置されていた通常保留絵柄である白色の球体の絵柄を実行用台座ABの上にシフトして載置し、台座B12の上に載置されていた予告保留絵柄である点滅する白色の球体の絵柄を台座B12の上にシフトすることなく載置し、台座B11の上に載置されていた通常保留絵柄である白色の球体の絵柄を台座B11の上にシフトすることなく載置する。

10

このように、ステップS2104の保留シフト処理は、第2サブ側保留エリアSRbに記憶された保留情報を優先的に実行エリアSAEに向かってシフトさせている。

## 【 0 7 2 9 】

そして、MPU62は、MPU52から送信された変動開始コマンドに基づいて、図柄表示装置36の表示画面Gに表示している複数の図柄列Z1~Z3(図3参照)の変動表示を開始することによって、高速変動期間に移行する。この高速変動期間では、MPU62は、各図柄列Z1~Z3の図柄を所定の向き(本参考形態では上向き)に周期的にスクロールさせるようにして図柄の変動表示を開始する。図48(D)では、MPU62は、保留シフト処理を実行したことによって、新たに実行エリアSAEに格納された通常保留情報に係る変動開始コマンドに基づいて、変動表示を開始している。

20

## 【 0 7 3 0 】

ここで、図48(D)の例では、MPU52は、第1サブ側保留エリアSRaの第3エリアSRa3に予告保留情報が記憶された後、1回目の先読み演出を消化したので、ステップS5207において、RAM54に記憶された先読み保留数PNの値に1を減算して「2」に更新している。

また、図48(D)の例では、第1サブ側保留エリアSRaの第2エリアSRa2に予告保留情報が格納されており、第1サブ側保留エリアSRaの第1エリアSRa1に通常保留情報が格納されている。この場合には、第1サブ側保留エリアSRaの第2エリアSRa2に格納された予告保留情報よりも先に各エリアに格納された1個のサブ側保留情報を実行することになるので、MPU52は、ステップS5201において、実行時先読み保留数APNとして「2」を取得することになる。

30

## 【 0 7 3 1 】

したがって、MPU52は、ステップS5202において、実行時先読み保留数APNが先読み保留数PN未満でないことと判定するので、ステップS5209において、RAM54に格納されている先読み演出発生中フラグをクリアする。これによって、MPU52は、2回目の先読み演出を実行することなく、先読み演出を終了させる。

## 【 0 7 3 2 】

このように、図48の例では、先読み演出は、1回のみ発生しているため、予告保留情報に含まれている当否結果が「大当たり当選」であること、およびリーチ発生抽選の結果が「当選」であることが確定しないことになる。また、この場合には、前述したように、ゲージGBの目盛りは、2個まで溜まっているので、これを目安にして遊技者は、図柄の変動表示の停止を待つことなく予告保留情報に含まれている当否結果が「大当たり当選」であること、およびリーチ発生抽選の結果が「当選」であることが確定しないことを把握することができる。

40

## 【 0 7 3 3 】

なお、本参考形態では、先読み演出を終了させた場合には、MPU52は、第2サブ側保留エリアSRbの第1エリアSRb1に格納されたサブ側保留情報を実行エリアSAEに移動した場合であっても第2保留演出を発生させないようにしているが、第2保留演出を発生させるようになっていてもよい。

## 【 0 7 3 4 】

50

次に、MPU62は、実行エリアSAEに格納された通常保留情報に係る当否抽選の結果を報知した後、MPU52から送信された保留表示シフト時コマンドに基づいて、通常保留および予告保留のシフトを図柄表示装置36の表示画面Gに表示させて実行する。

具体的には、MPU62は、図48(E)に示すように、MPU52から送信された保留表示シフト時コマンドに基づいて、台座B11の上に載置されていた通常保留絵柄である白色の球体の絵柄を実行用台座ABの上にシフトして載置し、台座B12の上に載置されていた予告保留絵柄である点滅する白色の球体の絵柄を台座B11の上にシフトして載置する。

#### 【0735】

そして、MPU62は、MPU52から送信された変動開始コマンドに基づいて、図柄表示装置36の表示画面Gに表示している複数の図柄列Z1～Z3(図3参照)の変動表示を開始することによって、高速変動期間に移行する。この高速変動期間では、MPU62は、各図柄列Z1～Z3の図柄を所定の向き(本参考形態では上向き)に周期的にスクロールさせるようにして図柄の変動表示を開始する。図48(E)では、MPU62は、保留シフト処理を実行したことによって、新たに実行エリアSAEに格納された通常保留情報に係る変動開始コマンドに基づいて、変動表示を開始している。

#### 【0736】

ここで、先読み演出を終了させることなく、先読み演出を継続していた場合には、先読み演出は、3回連続して発生していることになるので、この通常保留情報に含まれているリーチ発生抽選の結果が「当選」であることが確定してしまうことになる。また、この場合には、前述したように、ゲージGBの目盛りは、6個まで溜まっているので、これを目安にして遊技者は、図柄の変動表示の停止を待つことなく予告保留情報に含まれているリーチ発生抽選の結果が「当選」であることを把握してしまうことになる。

#### 【0737】

しかしながら、この通常保留情報に含まれているリーチ発生抽選の結果が「当選」であるか否かは先読み演出の連続回数に関わらず予め決まってしまうので、先読み演出の連続回数との間に矛盾を生じてしまう場合がある。

本参考形態では、MPU52は、2回目の先読み演出を実行することなく、先読み演出を終了させているので、このような矛盾を回避することができる。

#### 【0738】

なお、本参考形態では、MPU52は、2回目の先読み演出を実行することなく、先読み演出を終了させているが、この通常保留情報に含まれているリーチ発生抽選の結果が「当選」であるか否かと、先読み演出の連続回数との間に矛盾を生じない場合、換言すれば、この通常保留情報に含まれているリーチ発生抽選の結果が「当選」である場合には、先読み演出を継続するようにしてもよい。

また、本参考形態では、MPU52は、2回目の先読み演出を実行することなく、先読み演出を終了させているが、予告保留情報に含まれている当否結果が「大当たり当選」である場合には、必ず4回以上の先読み演出を実行することになるので、先読み演出を継続するようにしてもよい。

#### 【0739】

次に、MPU62は、実行エリアSAEに格納された通常保留情報に係る当否抽選の結果を報知した後、MPU52から送信された保留表示シフト時コマンドに基づいて、通常保留および予告保留のシフトを図柄表示装置36の表示画面Gに表示させて実行する。

具体的には、MPU62は、図48(F)に示すように、MPU52から送信された保留表示シフト時コマンドに基づいて、台座B11の上に載置されていた予告保留絵柄である点滅する白色の球体の絵柄を実行用台座ABの上にシフトして載置する。

#### 【0740】

そして、MPU62は、MPU52から送信された変動開始コマンドに基づいて、図柄表示装置36の表示画面Gに表示している複数の図柄列Z1～Z3(図3参照)の変動表示を開始することによって、高速変動期間に移行する。この高速変動期間では、MPU6

2は、各図柄列Z1～Z3の図柄を所定の向き（本参考形態では上向き）に周期的にスクロールさせるようにして図柄の変動表示を開始する。図48（F）では、MPU62は、保留シフト処理を実行したことによって、新たに実行エリアSAEに格納された予告保留情報に係る変動開始コマンドに基づいて、変動表示を開始している。

#### 【0741】

図48の例では、サブ側保留エリアの記憶エリアに格納された予告保留情報に含まれている当否結果が「大当たり当選」でなく、リーチ発生抽選の結果が「当選」であるので、MPU62は、リーチ表示を発生させることになる。

#### 【0742】

また、本参考形態では、ステップS51020の先読み演出消化決定処理は、第1の契機の成立（上作動口25への遊技球の入球）に基づいて、所定回数の遊技回にわたって段階的に発展する先読み演出（発展演出）を図柄表示装置36に実行させる発展演出発生手段として機能している。

10

また、ステップS2104の保留シフト処理は、第1の契機とは異なる第2の契機の成立（下作動口26への遊技球の入球）に基づいて、先読み演出の遊技回の回数を増加させる発展演出回数増加手段として機能している。

そして、先読み演出消化決定処理は、保留シフト処理にて先読み演出の遊技回の回数を増加させた場合に、先読み演出の実行を図柄表示装置36に中止させる発展演出中止手段として機能している。

#### 【0743】

このような構成によれば、音声発光制御装置5および表示制御装置6は、第1の契機とは異なる第2の契機の成立に基づいて、先読み演出の遊技回の回数を増加させる保留シフト処理と、保留シフト処理にて先読み演出の遊技回の回数を増加させた場合に、先読み演出の実行を図柄表示装置36に中止させる先読み演出消化決定処理とを備えているので、第2の契機の成立に基づいて、所定回数の遊技回を増加させた場合であっても、先読み演出は、所定回数の遊技回を超えないようにすることができる。したがって、パチンコ機1は、遊技者に快適に遊技させることができる。

20

#### 【0744】

なお、本参考形態では、第1の契機の成立は、上作動口25への遊技球の入球を採用し、第2の契機の成立は、下作動口26への遊技球の入球を採用しているが、どのような要素を採用してもよい。例えば、第1の契機の成立は、大入賞口、V入賞口、一般入賞口、各作動口、およびスルーゲートなどへの遊技球の入球を採用してもよく、第2の契機の成立は、大入賞口、V入賞口、一般入賞口、各作動口、およびスルーゲートなどへの遊技球の入球を採用してもよい。また、第1の契機の成立および第2の契機の成立は、遊技球の入球とは異なる要素を採用してもよい。

30

#### 【0745】

また、このような構成によれば、発展演出は、先読み演出であるので、パチンコ機1は、第1サブ側保留エリアSRaに記憶された保留情報に基づいて、先読み演出を図柄表示装置36に実行させている状態において、第2サブ側保留エリアSRbに記憶された保留情報に基づいて、第2保留演出を図柄表示装置36に実行させることになると、先読み演出は、所定回数の遊技回を維持できなくなってしまうことになる。このような構成によれば、音声発光制御装置5および表示制御装置6は、保留シフト処理にて先読み演出の遊技回の回数を増加させた場合に、先読み演出の実行を図柄表示装置36に中止させる先読み演出消化決定処理を備えているので、第2の契機の成立に基づいて、所定回数の遊技回を増加させた場合であっても、先読み演出は、所定回数の遊技回を超えないようにすることができる。

40

#### 【0746】

このような本参考形態によれば、前記参考形態Mにおける（4）、（8）、（10）と同様の作用・効果を奏することができる他、以下の作用・効果を奏することができる。

（18）音声発光制御装置5および表示制御装置6は、第1の契機とは異なる第2の契機

50

の成立に基づいて、先読み演出の遊技回の回数を増加させる保留シフト処理と、保留シフト処理にて先読み演出の遊技回の回数を増加させた場合に、先読み演出の実行を図柄表示装置 36 に中止させる先読み演出消化決定処理とを備えているので、第 2 の契機の成立に基づいて、所定回数の遊技回を増加させた場合であっても、先読み演出は、所定回数の遊技回を超えないようにすることができる。したがって、パチンコ機 1 は、遊技者に快適に遊技させることができる。

【0747】

(19) 発展演出は、先読み演出であるので、パチンコ機 1 は、第 1 サブ側保留エリア S R a に記憶された保留情報に基づいて、先読み演出を図柄表示装置 36 に実行させている状態において、第 2 サブ側保留エリア S R b に記憶された保留情報に基づいて、第 2 保留演出を図柄表示装置 36 に実行させることになると、先読み演出は、所定回数の遊技回を維持することができなくなってしまうことになる。このような構成によれば、音声発光制御装置 5 および表示制御装置 6 は、保留シフト処理にて先読み演出の遊技回の回数を増加させた場合に、先読み演出の実行を図柄表示装置 36 に中止させる先読み演出消化決定処理を備えているので、第 2 の契機の成立に基づいて、所定回数の遊技回を増加させた場合であっても、先読み演出は、所定回数の遊技回を超えないようにすることができる。

10

【0748】

〔参考形態 P〕

以下、本発明の参考形態 P を図面に基づいて説明する。

なお、以下の説明では、既に説明した部分については、同一符号を付してその説明を省略する。

20

【0749】

本参考形態では、主制御装置 4 は、前記主参考形態とは異なる処理を実行する。具体的には、本参考形態では、作動口用の入賞処理は、前記主参考形態とは異なっている。以下、本参考形態における作動口用の入賞処理の内容について説明する。

【0750】

< 作動口用の入賞処理 >

図 49 は、本発明の参考形態 P に係る作動口用の入賞処理のフローチャートを示す図である。

作動口用の入賞処理では、MPU 42 は、図 49 に示すように、ステップ S 201 ~ S 208 P を実行する。なお、本参考形態では、MPU 42 は、ステップ S 208 の処理に代えて、ステップ S 208 P の処理を実行する点で前記主参考形態と異なる。

30

【0751】

ステップ S 208 P では、MPU 42 は、ステップ S 202 にて第 1 始動保留記憶数 R a N をセットした場合には、第 1 結果表示部用保留エリア R a の記憶エリアに保留情報を格納したことを認識させるための第 1 保留発生コマンドを設定し、この設定した第 1 保留発生コマンドを音声発光制御装置 5 に送信する。その後、MPU 42 は、作動口用の入賞処理を終了する。

この第 1 保留発生コマンドは、上作動口 25 への遊技球の入賞に基づいて第 1 結果表示部用保留エリア R a の記憶エリアに保留情報を格納したことを音声発光制御装置 5 に認識させるための情報を含んでいる。また、第 1 保留発生コマンドは、現在のサポートモードに係る情報を含んでいる。

40

なお、音声発光制御装置 5 は、MPU 42 から送信される第 1 保留発生コマンドに基づいて、第 1 保留ランプ部 371 を点灯させる他、所定の処理を実行する。また、上作動口 25 に入賞した遊技球の保留個数は、前述したように、最大 4 個であり、第 1 保留ランプ部 371 は、この保留個数と対応する数だけ点灯する。

【0752】

さらに、第 1 保留発生コマンドは、大当たり発生の抽選（当否抽選）の結果（当否結果）に係る情報と、リーチ表示を発生させるか否かの抽選（リーチ発生抽選）の結果に係る情報とを含んでいる。

50

ここで、MPU42は、保留球格納エリア442に格納された大当たり乱数カウンタC1の値と、ROM43の当否テーブル記憶エリア431（図4参照）に記憶された当否テーブルとに基づいて、大当たり発生の抽選（当否抽選）を実行し、当否抽選の結果（当否結果）を判定する。

また、MPU42は、保留球格納エリア442に格納されたリーチ乱数カウンタC3の値と、ROM43のリーチ用テーブル記憶エリア433（図4参照）に記憶されたリーチ用テーブルとに基づいて、リーチ表示を発生させるか否かの抽選（リーチ発生抽選）を実行し、リーチ発生抽選の結果を判定する。

#### 【0753】

また、ステップS208Pでは、MPU42は、ステップS204にて第2始動保留記憶数RbNをセットした場合には、第2結果表示部用保留エリアRbの記憶エリアに保留情報を格納したことを認識させるための第2保留発生コマンドを設定し、この設定した第2保留発生コマンドを音声発光制御装置5に送信する。その後、MPU42は、作動口用の入賞処理を終了する。

10

この第2保留発生コマンドは、下作動口26への遊技球の入賞に基づいて第2結果表示部用保留エリアRbの記憶エリアに保留情報を格納したことを音声発光制御装置5に認識させるための情報を含んでいる。また、第2保留発生コマンドは、現在のサポートモードに係る情報を含んでいる。

なお、音声発光制御装置5は、MPU42から送信される第2保留発生コマンドに基づいて、第2保留ランプ部372を点灯させる他、所定の処理を実行する。また、下作動口26に入賞した遊技球の保留個数は、前述したように、最大4個であり、第2保留ランプ部372は、この保留個数と対応する数だけ点灯する。

20

#### 【0754】

さらに、第2保留発生コマンドは、大当たり発生の抽選（当否抽選）の結果（当否結果）に係る情報と、リーチ表示を発生させるか否かの抽選（リーチ発生抽選）の結果に係る情報とを含んでいる。

ここで、MPU42は、保留球格納エリア442に格納された大当たり乱数カウンタC1の値と、ROM43の当否テーブル記憶エリア431（図4参照）に記憶された当否テーブルとに基づいて、大当たり発生の抽選（当否抽選）を実行し、当否抽選の結果（当否結果）を判定する。

30

また、MPU42は、保留球格納エリア442に格納されたリーチ乱数カウンタC3の値と、ROM43のリーチ用テーブル記憶エリア433（図4参照）に記憶されたリーチ用テーブルとに基づいて、リーチ表示を発生させるか否かの抽選（リーチ発生抽選）を実行し、リーチ発生抽選の結果を判定する。

#### 【0755】

本参考形態では、音声発光制御装置5および表示制御装置6は、前記主参考形態とは異なる処理を実行する。具体的には、本参考形態では、保留発生処理、保留シフト処理、および演出決定処理は、前記主参考形態とは異なっている。以下、本参考形態における保留発生処理、保留シフト処理、および演出決定処理の内容について説明する。

#### 【0756】

<保留発生処理>

図50は、保留発生処理のフローチャートを示す図である。

保留発生処理では、MPU52は、図50に示すように、ステップS2201～S2209を実行する。具体的には、MPU52は、保留発生コマンドの内容に基づいて、サブ側保留情報格納エリア543にサブ側保留情報を格納する。なお、本参考形態では、MPU52は、ステップS2204の処理を実行した後、ステップS2205の処理を実行する前に、ステップS2210Pの処理を実行し、ステップS2207の処理に代えて、ステップS2207Pの処理を実行する点で前記主参考形態と異なる。

40

#### 【0757】

ステップS2201では、MPU52は、MPU42から送信された第1保留発生コマ

50



ンドを受信しているか否かを判定する。

M P U 5 2 は、ステップ S 2 2 0 1 にて第 1 保留発生コマンドを受信していると判定した場合には、ステップ S 2 2 0 2 において、第 1 サブ側保留エリア S R a に記憶されている保留個数を把握し、その保留個数を第 1 サブ側始動保留記憶数 S R a N として第 1 サブ側保留エリア S R a における所定の記憶エリアにセットする。その後、M P U 5 2 は、ステップ S 2 2 0 4 以降の処理を実行する。

【 0 7 5 8 】

これに対して、M P U 5 2 は、ステップ S 2 2 0 1 にて第 1 保留発生コマンドを受信していないと判定した場合（第 2 保留発生コマンドを受信していると判定した場合）には、ステップ S 2 2 0 3 において、第 2 サブ側保留エリア S R b に記憶されている保留個数を把握し、その保留個数を第 2 サブ側始動保留記憶数 S R b N として第 2 サブ側保留エリア S R b における所定の記憶エリアにセットする。その後、M P U 5 2 は、ステップ S 2 2 0 4 以降の処理を実行する。

10

【 0 7 5 9 】

ステップ S 2 2 0 2 またはステップ S 2 2 0 3 の処理を実行した後、M P U 5 2 は、ステップ S 2 2 0 4 において、そのサブ側始動保留記憶数 S N ( S R a N または S R b N ) の値に 1 を加算して更新する。

【 0 7 6 0 】

ステップ S 2 2 1 0 P では、M P U 5 2 は、サブ側保留エリアの記憶エリアに格納されたサブ側保留情報に予告保留情報があるか否かを判定する。

20

M P U 5 2 は、ステップ S 2 2 1 0 P にて予告保留情報がないと判定した場合には、ステップ S 2 2 0 5 において、予告保留の抽選処理を実行する。この予告保留の抽選処理では、M P U 5 2 は、予告保留を発生させるか否かの抽選を実行する。

具体的には、M P U 5 2 は、予告保留発生カウンタの値を用いることによって、予告保留を発生させるか否かの抽選を実行する。なお、予告保留発生カウンタは、R A M 5 4 の各種カウンタエリア 5 4 2 に設けられている。

【 0 7 6 1 】

ここで、予告保留は、その保留の期待度を遊技者に報知すべく保留絵柄の種類などを変更する予告表示や、その保留よりも前に消化される保留に基づく遊技回の演出によって、その保留の期待度を遊技者に報知する先読み演出を発生させる予告表示などを実行する保留である。なお、本参考形態では、先読み演出を発生させる予告表示を実行する予告保留について説明し、その他の予告表示を実行する予告保留についての説明は省略する。複数の予告表示を実行する予告保留を実装する場合には、M P U 5 2 は、例えば、予告表示の種類ごとに複数のフラグを用意し、これらのフラグのうち、1 つのフラグ、または複数のフラグを立てて各種の予告表示を実行すればよい。

30

【 0 7 6 2 】

予告保留発生カウンタは、その更新の都度、前回値に 1 が加算され、最大値に達した後、0 に戻るループカウンタとなっている。予告保留発生カウンタは、定期的に更新され、その更新された値は、R A M 5 4 の所定領域に設定された予告保留発生カウンタ用バッファに適宜格納される。

40

そして、M P U 5 2 は、予告保留発生カウンタ用バッファに格納された予告保留発生カウンタの値に基づいて、予告保留を発生させるか否かの抽選（予告保留発生抽選）を実行する。具体的には、M P U 5 2 は、予告保留発生カウンタ用バッファに格納された予告保留発生カウンタの値を取得するとともに、この値を予告保留発生用テーブルと比較することによって、予告保留を発生させるか否かの抽選を実行する。なお、予告保留発生用テーブルは、予告保留の発生に係る乱数の値を記憶したテーブルであり、R O M 5 3 に記憶されている。

【 0 7 6 3 】

ステップ S 2 2 0 6 では、M P U 5 2 は、ステップ S 2 2 0 5 にて予告保留発生抽選に当選したか否か（予告保留を発生させるか否か）を判定する。

50

MPU52は、ステップS2206にて予告保留を発生させると判定した場合には、ステップS2207Pにおいて、予告保留発生処理を実行する。この予告保留発生処理では、MPU52は、予告保留を発生させるための処理を実行する。また、MPU52は、この予告保留発生処理の内容に基づいて、前述したステップS2004の演出実行処理において、表示ランプ部124の発光制御を実行するとともに、スピーカ部125の音声制御を実行する。

**【0764】**

具体的には、MPU52は、予告保留情報をサブ側保留エリアの空き記憶エリアのうち最初の記憶エリア、すなわちステップS2204にて更新したサブ側始動保留記憶数SNと対応する記憶エリアに格納する。

10

ここで、予告保留情報は、大当たり発生の抽選（当否抽選）の結果（当否結果）に係る情報と、リーチ表示を発生させるか否かの抽選（リーチ発生抽選）の結果に係る情報とを含んでいる。

なお、MPU52は、第1保留発生コマンドおよび第2保留発生コマンドに基づいて、大当たり発生の抽選（当否抽選）の結果（当否結果）に係る情報と、リーチ表示を発生させるか否かの抽選（リーチ発生抽選）の結果に係る情報とを予告保留情報に含ませている。

**【0765】**

例えば、MPU52は、ステップS2202にて第1サブ側始動保留記憶数SRaNをセットした場合には、第1サブ側保留エリアSRaの空き記憶エリアのうち最初の記憶エリア、すなわちステップS2204にて更新した第1サブ側始動保留記憶数SRaNと対応する記憶エリアに予告保留情報を格納する。例えば、MPU52は、ステップS2202にて第1サブ側始動保留記憶数SRaNに「3」をセットした場合には、ステップS2204にて更新した第1サブ側始動保留記憶数SRaNの「4」と対応する記憶エリアである第4エリアSRa4に予告保留情報を格納する。

20

**【0766】**

また、例えば、MPU52は、ステップS2203にて第2サブ側始動保留記憶数SRbNをセットした場合には、第2サブ側保留エリアSRbの空き記憶エリアのうち最初の記憶エリア、すなわちステップS2204にて更新した第2サブ側始動保留記憶数SRbNと対応する記憶エリアに予告保留情報を格納する。例えば、MPU52は、ステップS2203にて第2サブ側始動保留記憶数SRbNに「3」をセットした場合には、ステップS2204にて更新した第2サブ側始動保留記憶数SRbNの「4」と対応する記憶エリアである第4エリアSRb4に予告保留情報を格納する。

30

**【0767】**

これに対して、MPU52は、ステップS2206にて予告保留を発生させないと判定した場合、またはステップS2210Pにて予告保留情報があると判定された場合には、ステップS2208において、通常保留発生処理を実行する。この通常保留発生処理では、MPU52は、通常保留を発生させるための処理を実行する。また、MPU52は、この通常保留発生処理の内容に基づいて、前述したステップS2004の演出実行処理において、表示ランプ部124の発光制御を実行するとともに、スピーカ部125の音声制御を実行する。

40

**【0768】**

具体的には、MPU52は、通常保留情報をサブ側保留エリアの空き記憶エリアのうち最初の記憶エリア、すなわちステップS2204にて更新したサブ側始動保留記憶数SNと対応する記憶エリアに格納する。

ここで、通常保留情報は、大当たり発生の抽選（当否抽選）の結果（当否結果）に係る情報と、リーチ表示を発生させるか否かの抽選（リーチ発生抽選）の結果に係る情報とを含んでいる。

なお、MPU52は、第1保留発生コマンドおよび第2保留発生コマンドに基づいて、大当たり発生の抽選（当否抽選）の結果（当否結果）に係る情報と、リーチ表示を発生させるか否かの抽選（リーチ発生抽選）の結果に係る情報とを通常保留情報に含ませている。

50

## 【 0 7 6 9 】

例えば、MPU52は、ステップS2202にて第1サブ側始動保留記憶数SRaNをセットした場合には、第1サブ側保留エリアSRaの空き記憶エリアのうち最初の記憶エリア、すなわちステップS2204にて更新した第1サブ側始動保留記憶数SRaNと対応する記憶エリアに通常保留情報を格納する。例えば、MPU52は、ステップS2202にて第1サブ側始動保留記憶数SRaNに「3」をセットした場合には、ステップS2204にて更新した第1サブ側始動保留記憶数SRaNの「4」と対応する記憶エリアである第4エリアSRa4に通常保留情報を格納する。

## 【 0 7 7 0 】

また、例えば、MPU52は、ステップS2203にて第2サブ側始動保留記憶数SRbNをセットした場合には、第2サブ側保留エリアSRbの空き記憶エリアのうち最初の記憶エリア、すなわちステップS2204にて更新した第2サブ側始動保留記憶数SRbNと対応する記憶エリアに通常保留情報を格納する。例えば、MPU52は、ステップS2203にて第2サブ側始動保留記憶数SRbNに「3」をセットした場合には、ステップS2204にて更新した第2サブ側始動保留記憶数SRbNの「4」と対応する記憶エリアである第4エリアSRb4に通常保留情報を格納する。

10

## 【 0 7 7 1 】

このように、本参考形態では、MPU52は、先読み演出を発生させる予告表示を実行する予告保留を1つのみサブ側保留エリアに発生させることができ、複数の予告保留をサブ側保留エリアに発生させることはできないようになっている。

20

なお、本参考形態では、MPU52は、複数の予告保留をサブ側保留エリアに発生させることはできないようになっているが、できるようになっていてもよい。

## 【 0 7 7 2 】

ステップS2207Pの予告保留発生処理、またはステップS2208の通常保留発生処理を実行した後、MPU52は、ステップS2209において、保留表示発生コマンドを設定する。そして、MPU52は、RAM54のコマンドリスト格納エリア541に格納されたコマンドリストに保留表示発生コマンドを記憶する。この保留表示発生コマンドは、前述したステップS2006のコマンド送信処理において、表示制御装置6に送信される。

## 【 0 7 7 3 】

表示制御装置6のMPU62は、MPU52から送信された保留表示発生コマンドに基づいて、予告保留または通常保留の発生を図柄表示装置36にて実行するためのデータテーブルをプログラムROM63から読み出す。そして、MPU62は、予め定められた画像更新タイミング（例えば、20ms周期）となる度に、このデータテーブルに基づいてVDP65に対してコマンドを出力する。VDP65は、MPU62にて生成されたコマンドの内容に基づいて、キャラクターROM66から画像データを読み出し、この画像データを展開用バッファ68に記憶させる。また、VDP65は、展開用バッファ68に記憶させた画像データを用いて（または加工することによって）、フレームバッファ69に描画データを作成する。これによって、図柄表示装置36は、予告保留絵柄または通常保留絵柄を表示画面Gに表示させて予告保留または通常保留の発生を遊技者に報知する。

30

40

## 【 0 7 7 4 】

< 保留シフト処理 >

図51は、保留シフト処理のフローチャートを示す図である。

保留シフト処理では、MPU52は、図51に示すように、ステップS2309P～S2308を実行する。なお、本参考形態では、MPU52は、ステップS2301の処理を実行する前に、ステップS2309Pの処理を実行し、ステップS2304の処理を実行した後、ステップS2310Pの処理を実行し、ステップS2307の処理を実行した後、ステップS2311Pの処理を実行する点で前記主参考形態と異なる。

## 【 0 7 7 5 】

ステップS2309Pでは、MPU52は、先読み演出発生判定処理を実行する。

50

以下、先読み演出発生判定処理について詳細に説明する。

【0776】

<先読み演出発生判定処理>

図52は、先読み演出発生判定処理のフローチャートを示す図である。

先読み演出発生判定処理では、MPU52は、図52に示すように、ステップS6001～S6012を実行する。

ステップS6001では、MPU52は、サブ側保留エリアの記憶エリアに格納されたサブ側保留情報に予告保留情報があるか否かを判定する。

MPU52は、ステップS6001にて予告保留情報がないと判定した場合には、ステップS6002以降の処理を実行することなく、先読み演出発生判定処理を終了する。

10

これに対して、MPU52は、ステップS6001にて予告保留情報があると判定した場合には、ステップS6002において、RAM54に先読み演出発生中フラグがセットされているか否かを判定する。この先読み演出発生中フラグは、先読み演出が発生したことを特定するためのフラグである。MPU52は、先読み演出の発生時に先読み演出発生中フラグをセットし、先読み演出の終了時に先読み演出発生中フラグをクリアする。

【0777】

MPU52は、ステップS6002にてRAM54に先読み演出発生中フラグがセットされていると判定した場合には、既に先読み演出が発生していることを示しているので、ステップS6003以降の処理を実行することなく、先読み演出発生判定処理を終了する。

これに対して、MPU52は、ステップS6002にてRAM54に先読み演出発生中フラグがセットされていないと判定した場合には、ステップS6003において、予告保留情報の実行前にリーチ表示が発生するか否かを判定する。

20

【0778】

ここで、MPU52は、予告保留情報よりも先に実行されるサブ側保留情報に含まれている当否結果が「大当たり当選」であるか否か、およびリーチ発生抽選の結果が「当選」であるか否かを判定することによって、予告保留情報の実行前にリーチ表示が発生するか否かを判定する。

【0779】

例えば、第1サブ側保留エリアSRaの第3エリアSRa3に予告保留情報が格納されており、第1サブ側保留エリアSRaの第1エリアSRa1、第2エリアSRa2、および第4エリアSRa4に通常保留情報が格納されている場合には、第1サブ側保留エリアSRaの第3エリアSRa3に格納された予告保留情報よりも先に第1サブ側保留エリアSRaの記憶エリアに格納された2個のサブ側保留情報（第1サブ側保留エリアSRaの第1エリアSRa1、および第2エリアSRa2に格納されたサブ側保留情報）を実行することになる。したがって、MPU52は、第1サブ側保留エリアSRaの第1エリアSRa1、および第2エリアSRa2に格納されたサブ側保留情報に含まれている大当たり発生の抽選（当否抽選）の結果（当否結果）に係る情報と、リーチ表示を発生させるか否かの抽選（リーチ発生抽選）の結果に係る情報とを参照することによって、予告保留情報の実行前にリーチ表示が発生するか否かを判定する。

30

【0780】

また、例えば、第2サブ側保留エリアSRbの第3エリアSRb3に予告保留情報が格納されており、第2サブ側保留エリアSRbの第1エリアSRb1、第2エリアSRb2、および第4エリアSRb4に通常保留情報が格納されている場合には、第2サブ側保留エリアSRbの第3エリアSRb3に格納された予告保留情報よりも先に第2サブ側保留エリアSRbの記憶エリアに格納された2個のサブ側保留情報（第2サブ側保留エリアSRbの第1エリアSRb1、および第2エリアSRb2に格納されたサブ側保留情報）を実行することになる。したがって、MPU52は、第2サブ側保留エリアSRbの第1エリアSRb1、および第2エリアSRb2に格納されたサブ側保留情報に含まれている大当たり発生の抽選（当否抽選）の結果（当否結果）に係る情報と、リーチ表示を発生させるか否かの抽選（リーチ発生抽選）の結果に係る情報とを参照することによって、予告保

40

50

留情報の実行前にリーチ表示が発生するか否かを判定する。

【0781】

M P U 5 2 は、ステップ S 6 0 0 3 にて予告保留情報の実行前にリーチ表示が発生すると判定した場合には、ステップ S 6 0 0 4 以降の処理を実行することなく、先読み演出発生判定処理を終了する。

これに対して、M P U 5 2 は、ステップ S 6 0 0 3 にて予告保留情報の実行前にリーチ表示が発生しないと判定した場合には、ステップ S 6 0 0 4 において、先読み保留数 P N を取得する。

【0782】

ここで、先読み保留数 P N は、ステップ S 6 0 0 1 にて第 1 サブ側保留エリア S R a の記憶エリアに予告保留情報があると判定した場合には、第 1 サブ側保留エリア S R a の記憶エリアに格納された予告保留情報の数と、第 1 サブ側保留エリア S R a の記憶エリアに格納されたサブ側保留情報のうち、予告保留情報よりも先に実行されるサブ側保留情報の数の合計数である。

10

例えば、第 1 サブ側保留エリア S R a の第 3 エリア S R a 3 に予告保留情報が格納されており、第 1 サブ側保留エリア S R a の第 1 エリア S R a 1、第 2 エリア S R a 2、および第 4 エリア S R a 4 に通常保留情報が格納されている場合には、第 1 サブ側保留エリア S R a の第 3 エリア S R a 3 に格納された予告保留情報よりも先に第 1 サブ側保留エリア S R a の記憶エリアに格納された 2 個のサブ側保留情報を実行することになるので、M P U 5 2 は、先読み保留数 P N として「3」を取得する。

20

なお、この場合において、第 2 サブ側保留エリア S R b の記憶エリアに保留情報が格納されていたとしても、M P U 5 2 は、先読み保留数 P N として「3」を取得する。

【0783】

また、先読み保留数 P N は、ステップ S 6 0 0 1 にて第 2 サブ側保留エリア S R b の記憶エリアに予告保留情報があると判定した場合には、第 2 サブ側保留エリア S R b の記憶エリアに格納された予告保留情報の数と、第 2 サブ側保留エリア S R b の記憶エリアに格納されたサブ側保留情報のうち、予告保留情報よりも先に実行されるサブ側保留情報の数の合計数である。

例えば、第 2 サブ側保留エリア S R b の第 3 エリア S R b 3 に予告保留情報が格納されており、第 2 サブ側保留エリア S R b の第 1 エリア S R b 1、第 2 エリア S R b 2、および第 4 エリア S R b 4 に通常保留情報が格納されている場合には、第 2 サブ側保留エリア S R b の第 3 エリア S R b 3 に格納された予告保留情報よりも先に第 2 サブ側保留エリア S R b の記憶エリアに格納された 2 個のサブ側保留情報を実行することになるので、M P U 5 2 は、先読み保留数 P N として「3」を取得する。

30

なお、この場合において、第 1 サブ側保留エリア S R a の記憶エリアに保留情報が格納されていたとしても、M P U 5 2 は、先読み保留数 P N として「3」を取得する。

【0784】

ステップ S 6 0 0 5 では、M P U 5 2 は、サブ側保留エリアの記憶エリアに格納された予告保留情報を取得する。具体的には、M P U 5 2 は、予告保留情報に含まれている当たり発生抽選（当否抽選）の結果（当否結果）に係る情報と、リーチ表示が発生させるか否かの抽選（リーチ発生抽選）の結果に係る情報とを取得する。

40

ステップ S 6 0 0 6 では、M P U 5 2 は、ステップ S 6 0 0 5 にて取得した当否結果、すなわちサブ側保留エリアの記憶エリアに格納された予告保留情報に含まれている当否結果が「当たり当選」であるか否かを判定する。M P U 5 2 は、ステップ S 6 0 0 6 にて当否結果が「当たり当選」と判定した場合には、ステップ S 6 0 0 7 以降の処理を実行し、ステップ S 6 0 0 6 にて当否結果が「当たり当選」でないと判定した場合には、ステップ S 6 0 1 0 以降の処理を実行する。

【0785】

まず、ステップ S 6 0 0 6 において、M P U 5 2 にて当否結果が「当たり当選」とであると判定された場合の処理（ステップ S 6 0 0 7 以降の処理）について説明する。

50

ステップ S 6 0 0 7 では、M P U 5 2 は、ステップ S 6 0 0 4 にて取得した先読み保留数 P N が「 4 」以下であるか否かを判定する。

【 0 7 8 6 】

M P U 5 2 は、ステップ S 6 0 0 7 にて先読み保留数 P N が「 4 」以下でないと判定した場合には、ステップ S 6 0 0 8 以降の処理を実行することなく、先読み演出発生判定処理を終了する。

これに対して、M P U 5 2 は、ステップ S 6 0 0 7 にて先読み保留数 P N が「 4 」以下であると判定した場合には、ステップ S 6 0 0 8 において、R A M 5 4 に先読み演出発生中フラグをセットする。

ステップ S 6 0 0 9 では、M P U 5 2 は、R A M 5 4 に記憶された先読み演出の消化回数 P R N に「 0 」を代入してリセットする。その後、M P U 5 2 は、先読み演出発生判定処理を終了する。

10

【 0 7 8 7 】

次に、ステップ S 6 0 0 6 において、M P U 5 2 にて当否結果が「大当たり当選」でないと判定された場合の処理（ステップ S 6 0 1 0 以降の処理）について説明する。

ステップ S 6 0 1 0 では、M P U 5 2 は、ステップ S 6 0 0 5 にて取得したリーチ発生抽選の結果、すなわちサブ側保留エリアの記憶エリアに格納された予告保留情報に含まれているリーチ発生抽選の結果が「当選」であるか否かを判定する。M P U 5 2 は、ステップ S 6 0 1 0 にてリーチ発生抽選の結果が「当選」であると判定した場合には、ステップ S 6 0 1 1 以降の処理を実行し、ステップ S 6 0 1 0 にてリーチ発生抽選の結果が「当選」でないと判定した場合には、ステップ S 6 0 1 2 以降の処理を実行する。

20

【 0 7 8 8 】

まず、ステップ S 6 0 1 0 において、M P U 5 2 にてリーチ発生抽選の結果が「当選」であると判定された場合の処理（ステップ S 6 0 1 1 以降の処理）について説明する。

ステップ S 6 0 1 1 では、M P U 5 2 は、ステップ S 6 0 0 4 にて取得した先読み保留数 P N が「 3 」以下であるか否かを判定する。

M P U 5 2 は、ステップ S 6 0 1 0 にて先読み保留数 P N が「 3 」以下であると判定した場合には、前述したステップ S 6 0 0 8 以降の処理を実行する。

これに対して、M P U 5 2 は、ステップ S 6 0 1 0 にて先読み保留数 P N が「 3 」以下でないと判定した場合には、ステップ S 6 0 0 8 以降の処理を実行することなく、先読み演出発生判定処理を終了する。

30

【 0 7 8 9 】

次に、ステップ S 6 0 1 0 において、M P U 5 2 にてリーチ発生抽選の結果が「当選」でないと判定された場合の処理（ステップ S 6 0 1 2 以降の処理）について説明する。

ステップ S 6 0 1 2 では、M P U 5 2 は、ステップ S 6 0 0 4 にて取得した先読み保留数 P N が「 2 」以下であるか否かを判定する。

M P U 5 2 は、ステップ S 6 0 1 2 にて先読み保留数 P N が「 2 」以下であると判定した場合には、前述したステップ S 6 0 0 8 以降の処理を実行する。

これに対して、M P U 5 2 は、ステップ S 6 0 1 2 にて先読み保留数 P N が「 2 」以下でないと判定した場合には、ステップ S 6 0 0 8 以降の処理を実行することなく、先読み演出発生判定処理を終了する。

40

【 0 7 9 0 】

このように、本参考形態では、先読み演出発生判定処理は、先読み保留数 P N が「 4 」以下である場合に、ステップ S 6 0 0 8 において、R A M 5 4 に先読み演出発生中フラグをセットして先読み演出を発生させると判定する。

具体的には、先読み演出は、予告保留情報に含まれている当否結果が「大当たり当選」であれば、先読み保留数 P N が「 4 」以下である場合に発生し、予告保留情報に含まれているリーチ発生抽選の結果が「当選」であれば、先読み保留数 P N が「 3 」以下である場合に発生し、予告保留情報に含まれている当否結果が「大当たり当選」でなく、リーチ発生抽選の結果が「当選」でなければ、先読み保留数 P N が「 2 」以下である場合に発生す

50

るようになっている。

【 0 7 9 1 】

換言すれば、先読み演出は、各サブ側保留エリアの記憶エリアに格納された予告保留情報の数と、各サブ側保留エリアの記憶エリアに格納されたサブ側保留情報のうち、予告保留情報よりも先に実行されるサブ側保留情報の数の合計数である先読み保留数 P N が「 4 」の場合に発生すれば、予告保留情報に含まれている当否結果が「大当たり当選」であることが確定し、先読み保留数 P N が「 3 」の場合に発生すれば、予告保留情報に含まれているリーチ発生抽選の結果が「当選」であることが確定する。

なお、本参考形態では、先読み演出は、予告保留情報を実行する場合にも発生するので、先読み保留数 P N が「 4 」の場合に発生すれば、 4 回連続して発生することになり、先読み保留数 P N が「 3 」の場合に発生すれば、 3 回連続して発生することになり、先読み保留数 P N が「 2 」の場合に発生すれば、 2 回連続して発生することになる。

10

【 0 7 9 2 】

保留シフト処理の説明に戻り、図 5 1 を参照してステップ S 2 3 0 1 以降の処理について説明する。

ステップ S 2 3 0 1 では、 M P U 5 2 は、 M P U 4 2 から送信された第 1 シフト時コマンドを受信しているか否かを判定する。

M P U 5 2 は、ステップ S 2 3 0 1 にて第 1 シフト時コマンドを受信していると判定した場合には、ステップ S 2 3 0 2 ~ S 2 3 1 0 P の第 1 サブ側保留エリア S R a のデータ設定処理を実行し、ステップ S 2 3 0 1 にて第 1 シフト時コマンドを受信していないと判定した場合（第 2 シフト時コマンドを受信していると判定した場合）には、ステップ S 2 3 0 5 ~ S 2 3 1 1 P の第 2 サブ側保留エリア S R b のデータ設定処理を実行する。

20

【 0 7 9 3 】

まず、ステップ S 2 3 0 2 ~ S 2 3 1 0 P の第 1 サブ側保留エリア S R a のデータ設定処理について説明する。

ステップ S 2 3 0 2 では、 M P U 5 2 は、第 1 サブ側保留エリア S R a の第 1 サブ側始動保留記憶数 S R a N の値に 1 を減算して更新する。

ステップ S 2 3 0 3 では、 M P U 5 2 は、第 1 サブ側保留エリア S R a の第 1 エリア S R a 1 に格納されたサブ側保留情報を実行エリア S A E に移動する。

ステップ S 2 3 0 4 では、 M P U 5 2 は、第 1 サブ側保留エリア S R a の記憶エリアに格納されたサブ側保留情報をシフトするデータシフト処理を実行する。このデータシフト処理は、各エリア S R a 1 ~ S R a 4 に格納されているサブ側保留情報を第 1 エリア S R a 1 側に順にシフトする処理である。具体的には、 M P U 5 2 は、第 2 エリア S R a 2 のサブ側保留情報を第 1 エリア S R a 1 にシフトし、第 3 エリア S R a 3 のサブ側保留情報を第 2 エリア S R a 2 にシフトし、第 4 エリア S R a 4 のサブ側保留情報を第 3 エリア S R a 3 にシフトする。

30

【 0 7 9 4 】

ステップ S 2 3 1 0 P では、 M P U 5 2 は、 R A M 5 4 に記憶された第 2 保留演出フラグをクリアする。この第 2 保留演出フラグは、第 2 サブ側保留エリア S R b の第 1 エリア S R b 1 に格納されたサブ側保留情報を実行エリア S A E に移動したことを特定するためのフラグである。このステップ S 2 3 1 0 P では、 M P U 5 2 は、 R A M 5 4 に記憶された第 2 保留演出フラグをクリアしているので、第 1 サブ側保留エリア S R a の第 1 エリア S R a 1 に格納されたサブ側保留情報を実行エリア S A E に移動したことを示している。

40

【 0 7 9 5 】

次に、ステップ S 2 3 0 5 ~ S 2 3 1 1 P の第 2 サブ側保留エリア S R b のデータ設定処理について説明する。

ステップ S 2 3 0 5 では、 M P U 5 2 は、第 2 サブ側保留エリア S R b の第 2 サブ側始動保留記憶数 S R b N の値に 1 を減算して更新する。

ステップ S 2 3 0 6 では、 M P U 5 2 は、第 2 サブ側保留エリア S R b の第 1 エリア S R b 1 に格納されたサブ側保留情報を実行エリア S A E に移動する。

50

ステップS 2 3 0 7では、M P U 5 2は、第2サブ側保留エリアS R bの記憶エリアに格納されたサブ側保留情報をシフトするデータシフト処理を実行する。このデータシフト処理は、各エリアS R b 1 ~ S R b 4に格納されているサブ側保留情報を第1エリアS R b 1側に順にシフトする処理である。具体的には、M P U 5 2は、第2エリアS R b 2のサブ側保留情報を第1エリアS R b 1にシフトし、第3エリアS R b 3のサブ側保留情報を第2エリアS R b 2にシフトし、第4エリアS R b 4のサブ側保留情報を第3エリアS R b 3にシフトする。

【0796】

ステップS 2 3 1 1 Pでは、M P U 5 2は、R A M 5 4に第2保留演出フラグをセットする。この第2保留演出フラグは、第2サブ側保留エリアS R bの第1エリアS R b 1に格納されたサブ側保留情報を実行エリアS A Eに移動したことを特定するためのフラグである。このステップS 2 3 1 1 Pでは、M P U 5 2は、R A M 5 4に第2保留演出フラグをセットしているので、第2サブ側保留エリアS R bの第1エリアS R b 1に格納されたサブ側保留情報を実行エリアS A Eに移動したことを示している。

10

【0797】

ステップS 2 3 1 0 PまたはステップS 2 3 1 1 Pの処理を実行した後、M P U 5 2は、ステップS 2 3 0 8において、保留表示シフト時コマンドを設定する。そして、M P U 5 2は、R A M 5 4のコマンドリスト格納エリア5 4 1に格納されたコマンドリストに保留表示シフト時コマンドを記憶する。ここで、サブ側保留情報格納エリア5 4 3に記憶されたサブ側保留情報は、R A M 5 4のコマンドリスト格納エリア5 4 1に記憶される保留表示シフト時コマンドに含まれている。この保留表示シフト時コマンドは、前述したステップS 2 0 0 6のコマンド送信処理において、表示制御装置6に送信される。

20

【0798】

表示制御装置6のM P U 6 2は、M P U 5 2から送信された保留表示シフト時コマンドに基づいて、通常保留および予告保留のシフトを図柄表示装置3 6にて実行するためのデータテーブルをプログラムROM 6 3から読み出す。そして、M P U 6 2は、予め定められた画像更新タイミング（例えば、20 m s e c周期）となる度に、このデータテーブルに基づいてV D P 6 5に対してコマンドを出力する。V D P 6 5は、M P U 6 2にて生成されたコマンドの内容に基づいて、キャラクタROM 6 6から画像データを読み出し、この画像データを展開用バッファ6 8に記憶させる。また、V D P 6 5は、展開用バッファ6 8に記憶させた画像データを用いて（または加工することによって）、フレームバッファ6 9に描画データを作成する。これによって、図柄表示装置3 6は、通常保留および予告保留のシフトを表示画面Gに表示させて実行する。

30

【0799】

< 音声発光制御装置にて実行される演出決定処理について >

図5 3は、演出決定処理のフローチャートを示す図である。

音声発光制御装置5のM P U 5 2は、遊技回用の演出や、開閉実行モード用の演出などを実行するために演出決定処理を実行する。この演出決定処理では、M P U 5 2は、前記主参考形態と略同様に、ステップS 2 4 0 1 ~ S 2 4 1 3を実行する。なお、本参考形態では、M P U 5 2は、図5 3に示すように、ステップS 2 4 0 7の処理に代えて、ステップS 2 4 0 7 Pの処理を実行する点で前記主参考形態と異なる。

40

【0800】

ステップS 2 4 0 7 Pでは、M P U 5 2は、演出パターンの決定処理を実行する。この演出パターンの決定処理では、M P U 5 2は、ROM 5 3に予め記憶された演出用のテーブルを参照することによって、変動用コマンドおよび種別コマンドに対応する演出パターンを選択する。具体的には、M P U 5 2は、演出パターンとして、演出継続時間（演出継続期間）および演出の内容を選択する。なお、ステップS 2 4 0 7 Pでは、M P U 5 2は、予告表示を発生させるか否かの抽選も実行する。

【0801】

また、M P U 5 2は、選択した演出パターンに基づいて、前述したステップS 2 0 0 4

50



の演出実行処理において、表示ランプ部 1 2 4 の発光制御を実行するとともに、スピーカ部 1 2 5 の音声制御を実行する。

以下、演出パターンの決定処理について詳細に説明する。

#### 【0802】

図 5 4 は、演出パターンの決定処理のフローチャートを示す図である。

音声発光制御装置 5 の MPU 5 2 は、演出パターンとして、演出継続時間（演出継続期間）および演出の内容を選択するために演出パターンの決定処理を実行する。この演出パターンの決定処理では、MPU 5 2 は、図 5 4 に示すように、ステップ S 6 1 0 1 ~ S 6 1 0 7 を実行する。

#### 【0803】

ステップ S 6 1 0 1 では、MPU 5 2 は、RAM 5 4 に第 2 保留演出フラグがセットされているか否かを判定する。

MPU 5 2 は、ステップ S 6 1 0 1 にて RAM 5 4 に第 2 保留演出フラグがセットされていないと判定した場合には、ステップ S 6 1 0 2 以降の処理を実行する。

これに対して、MPU 5 2 は、ステップ S 6 1 0 1 にて RAM 5 4 に第 2 保留演出フラグがセットされていると判定した場合には、ステップ S 6 1 0 5 以降の処理を実行する。

#### 【0804】

まず、ステップ S 6 1 0 1 において、MPU 5 2 にて RAM 5 4 に第 2 保留演出フラグがセットされていないと判定された場合の処理（ステップ S 6 1 0 2 以降の処理）について説明する。

ステップ S 6 1 0 2 では、MPU 5 2 は、RAM 5 4 に先読み演出発生中フラグがセットされているか否かを判定する。

MPU 5 2 は、ステップ S 6 1 0 2 にて RAM 5 4 に先読み演出発生中フラグがセットされていないと判定した場合には、ステップ S 6 1 0 4 以降の処理を実行する。

これに対して、MPU 5 2 は、ステップ S 6 1 0 2 にて RAM 5 4 に先読み演出発生中フラグがセットされていると判定した場合には、ステップ S 6 1 0 3 において、先読み演出消化決定処理を実行する。

以下、先読み演出消化決定処理について詳細に説明する。

#### 【0805】

<先読み演出消化決定処理>

図 5 5 は、先読み演出消化決定処理のフローチャートを示す図である。

先読み演出消化決定処理では、MPU 5 2 は、図 5 5 に示すように、ステップ S 6 2 0 1 ~ S 6 2 0 6 を実行する。

#### 【0806】

ステップ S 6 2 0 1 では、MPU 5 2 は、先読み演出発生処理を実行する。この先読み演出発生処理では、MPU 5 2 は、RAM 5 4 に記憶された先読み演出の消化回数 PRN に基づいて、先読み演出の発生を決定する。具体的には、MPU 5 2 は、先読み演出の消化回数 PRN が「0」であれば、1 回目の先読み演出の発生を決定し、先読み演出の消化回数 PRN が「1」であれば、2 回目の先読み演出の発生を決定し、先読み演出の消化回数 PRN が「2」であれば、3 回目の先読み演出の発生を決定し、先読み演出の消化回数 PRN が「3」であれば、4 回目の先読み演出の発生を決定する。

#### 【0807】

ステップ S 6 2 0 2 では、MPU 5 2 は、先読み演出発生コマンドを設定する。そして、MPU 5 2 は、RAM 5 4 のコマンドリスト格納エリア 5 4 1 に格納されたコマンドリストに先読み演出発生コマンドを記憶する。ここで、RAM 5 4 に記憶された先読み演出の消化回数 PRN の値は、RAM 5 4 のコマンドリスト格納エリア 5 4 1 に記憶される先読み演出発生コマンドに含まれている。この先読み演出発生コマンドは、前述したステップ S 2 0 0 6 のコマンド送信処理において、表示制御装置 6 に送信される。

#### 【0808】

表示制御装置 6 の MPU 6 2 は、MPU 5 2 から送信された先読み演出発生コマンドと

10

20

30

40

50

、この先読み演出発生コマンドに含まれている先読み演出の消化回数 P R N とに基づいて、先読み演出の発生を図柄表示装置 3 6 にて実行するためのデータテーブルをプログラム R O M 6 3 から読み出す。そして、M P U 6 2 は、予め定められた画像更新タイミング（例えば、2 0 m s e c 周期）となる度に、このデータテーブルに基づいて V D P 6 5 に対してコマンドを出力する。V D P 6 5 は、M P U 6 2 にて生成されたコマンドの内容に基づいて、キャラクタ R O M 6 6 から画像データを読み出し、この画像データを展開用バッファ 6 8 に記憶させる。また、V D P 6 5 は、展開用バッファ 6 8 に記憶させた画像データを用いて（または加工することによって）、フレームバッファ 6 9 に描画データを作成する。これによって、図柄表示装置 3 6 は、先読み演出を表示画面 G に表示させて先読み演出の発生を遊技者に報知する。具体的には、M P U 6 2 は、先読み演出の消化回数 P R N が「0」であれば、1 回目の先読み演出の発生を遊技者に報知し、先読み演出の消化回数 P R N が「1」であれば、2 回目の先読み演出の発生を遊技者に報知し、先読み演出の消化回数 P R N が「2」であれば、3 回目の先読み演出の発生を遊技者に報知し、先読み演出の消化回数 P R N が「3」であれば、4 回目の先読み演出の発生を遊技者に報知する。

【0809】

10

ステップ S 6 2 0 3 では、M P U 5 2 は、R A M 5 4 に記憶された先読み演出の消化回数 P R N の値に 1 を加算して更新する。

ステップ S 6 2 0 4 では、M P U 5 2 は、R A M 5 4 に記憶された先読み保留数 P N の値に 1 を減算して更新する。

【0810】

20

ステップ S 6 2 0 5 では、R A M 5 4 に記憶された先読み保留数 P N の値が「0」以下であるか否かを判定する。

M P U 5 2 は、ステップ S 6 2 0 5 にて先読み保留数 P N の値が「0」以下であると判定した場合には、ステップ S 6 2 0 6 において、R A M 5 4 に格納されている先読み演出発生中フラグをクリアする。これによって、M P U 5 2 は、先読み演出を終了させる。

これに対して、M P U 5 2 は、ステップ S 6 2 0 5 にて先読み保留数 P N の値が「0」以下でないと判定した場合には、ステップ S 6 2 0 6 の処理を実行することなく、先読み演出消化決定処理を終了する。

【0811】

演出パターンの決定処理の説明に戻り、図 5 4 を参照してステップ S 6 1 0 4 以降の処理について説明する。

30

M P U 5 2 は、ステップ S 6 1 0 3 の先読み演出消化決定処理を実行した後、ステップ S 6 1 0 4 以降の処理を実行する。

【0812】

ステップ S 6 1 0 4 では、M P U 5 2 は、その他の演出パターンの決定処理を実行する。その他の演出パターンの決定処理では、M P U 5 2 は、開始時先読み演出以外の予告表示を発生させるか否かの抽選を実行する。その後、M P U 5 2 は、演出パターンの決定処理を終了する。

【0813】

これに対して、M P U 5 2 は、ステップ S 6 1 0 1 にて R A M 5 4 に第 2 保留演出フラグがセットされていると判定した場合には、ステップ S 6 1 0 5 において、第 2 保留演出発生処理を実行する。この第 2 保留演出発生処理では、M P U 5 2 は、第 2 サブ側保留エリア S R b の第 1 エリア S R b 1 に格納されたサブ側保留情報を実行エリア S A E に移動した場合にのみ実行する第 2 保留演出を発生させる。この第 2 保留演出については後に詳細に説明する。

40

【0814】

ステップ S 6 1 0 6 では、M P U 5 2 は、第 2 保留演出発生コマンドを設定する。そして、M P U 5 2 は、R A M 5 4 のコマンドリスト格納エリア 5 4 1 に格納されたコマンドリストに第 2 保留演出発生コマンドを記憶する。この第 2 保留演出発生コマンドは、前述したステップ S 2 0 0 6 のコマンド送信処理において、表示制御装置 6 に送信される。

50

## 【 0 8 1 5 】

表示制御装置 6 の M P U 6 2 は、M P U 5 2 から送信された第 2 保留演出発生コマンドに基づいて、第 2 保留演出の発生を図柄表示装置 3 6 にて実行するためのデータテーブルをプログラム R O M 6 3 から読み出す。そして、M P U 6 2 は、予め定められた画像更新タイミング（例えば、2 0 m s e c 周期）となる度に、このデータテーブルに基づいて V D P 6 5 に対してコマンドを出力する。V D P 6 5 は、M P U 6 2 にて生成されたコマンドの内容に基づいて、キャラクタ R O M 6 6 から画像データを読み出し、この画像データを展開用バッファ 6 8 に記憶させる。また、V D P 6 5 は、展開用バッファ 6 8 に記憶させた画像データを用いて（または加工することによって）、フレームバッファ 6 9 に描画データを作成する。これによって、図柄表示装置 3 6 は、第 2 保留演出を表示画面 G に表示させて第 2 保留演出の発生を遊技者に報知する。

10

## 【 0 8 1 6 】

ステップ S 6 1 0 7 では、M P U 5 2 は、R A M 5 4 に格納されている先読み演出発生中フラグをクリアする。これによって、M P U 5 2 は、先読み演出を終了させる。その後、M P U 5 2 は、演出パターンの決定処理を終了する。

## 【 0 8 1 7 】

< 先読み演出の発生と、その後の流れについて >

図 5 6 は、第 1 サブ側保留エリアの第 4 エリアに予告保留情報が記憶された場合における図柄表示装置の表示画面を示す図である。具体的には、図 5 6 ( A ) は、第 1 サブ側保留エリアの第 4 エリアに予告保留情報が記憶された状態を示す図である。また、図 5 6 ( B ) は、第 1 サブ側保留エリアの第 4 エリアに予告保留情報が記憶された後、1 回目の先読み演出を消化している状態を示す図である。また、図 5 6 ( C ) は、第 1 サブ側保留エリアの第 4 エリアに予告保留情報が記憶された後、2 回目の先読み演出を消化している状態を示す図である。また、図 5 6 ( D ) は、第 1 サブ側保留エリアの第 4 エリアに予告保留情報が記憶された後、3 回目の先読み演出を消化している状態を示す図である。また、図 5 6 ( E ) は、第 1 サブ側保留エリアの第 4 エリアに予告保留情報が記憶された後、この予告保留情報に係る 4 回目の先読み演出を消化している状態を示す図である。

20

## 【 0 8 1 8 】

M P U 6 2 は、図 5 6 ( A ) に示すように、M P U 5 2 から送信された変動開始コマンドに基づいて、図柄表示装置 3 6 の表示画面 G に表示している複数の図柄列 Z 1 ~ Z 3 ( 図 3 参照 ) の変動表示を開始することによって、高速変動期間に移行する。この高速変動期間では、M P U 6 2 は、各図柄列 Z 1 ~ Z 3 の図柄を所定の向き（本参考形態では上向き）に周期的にスクロールさせるようにして図柄の変動表示を開始する。図 5 6 ( A ) では、M P U 6 2 は、実行エリア S A E に格納された通常保留情報に係る変動開始コマンドに基づいて、変動表示を開始している。

30

## 【 0 8 1 9 】

その後、M P U 6 2 は、M P U 5 2 から送信された停止結果コマンドに基づいて、停止結果として、各種の図柄の組み合わせを有効ライン L 上に停止表示することによって、当否抽選の結果を報知する（図示略）。

## 【 0 8 2 0 】

また、M P U 5 2 は、ステップ S 2 2 0 6 にて予告保留を発生させると判定した場合には、ステップ S 2 2 0 7 P において、予告保留発生処理を実行し、予告保留情報をサブ側保留エリアの空き記憶エリアのうち最初の記憶エリア、すなわちステップ S 2 2 0 4 にて更新したサブ側始動保留記憶数 S N と対応する記憶エリアに格納する。図 5 6 の例では、M P U 5 2 は、第 1 サブ側保留エリア S R a の第 4 エリア S R a 4 に予告保留情報を格納している。

40

M P U 6 2 は、M P U 5 2 から送信された保留表示発生コマンドに基づいて、予告保留絵柄を図柄表示装置 3 6 の表示画面 G に表示させて予告保留の発生を遊技者に報知する。

具体的には、M P U 6 2 は、M P U 5 2 から送信された保留表示発生コマンドの内容に基づいて、第 1 サブ側保留エリア S R a の第 4 エリア S R a 4 に予告保留情報が記憶され

50

ていると特定した場合には、台座 B 1 4 の上に予告保留絵柄である点滅する白色の球体の絵柄を載置する。

【 0 8 2 1 】

M P U 6 2 は、実行エリア S A E に格納された通常保留情報に係る当否抽選の結果を報知した後、M P U 5 2 から送信された保留表示シフト時コマンドに基づいて、通常保留および予告保留のシフトを図柄表示装置 3 6 の表示画面 G に表示させて実行する。

具体的には、M P U 6 2 は、図 5 6 ( B ) に示すように、M P U 5 2 から送信された保留表示シフト時コマンドに基づいて、台座 B 1 1 の上に載置されていた通常保留絵柄である白色の球体の絵柄を実行用台座 A B の上にシフトして載置し、台座 B 1 2 の上に載置されていた通常保留絵柄である白色の球体の絵柄を台座 B 1 1 の上にシフトして載置し、台座 B 1 3 の上に載置されていた通常保留絵柄である白色の球体の絵柄を台座 B 1 2 の上にシフトして載置し、台座 B 1 4 の上に載置されていた予告保留絵柄である点滅する白色の球体の絵柄を台座 B 1 3 の上にシフトして載置する。

10

【 0 8 2 2 】

そして、M P U 6 2 は、M P U 5 2 から送信された変動開始コマンドに基づいて、図柄表示装置 3 6 の表示画面 G に表示している複数の図柄列 Z 1 ~ Z 3 ( 図 3 参照 ) の変動表示を開始することによって、高速変動期間に移行する。この高速変動期間では、M P U 6 2 は、各図柄列 Z 1 ~ Z 3 の図柄を所定の向き ( 本参考形態では上向き ) に周期的にスクロールさせるようにして図柄の変動表示を開始する。図 5 6 ( B ) では、M P U 6 2 は、保留シフト処理を実行したことによって、新たに実行エリア S A E に格納された通常保留情報に係る変動開始コマンドに基づいて、変動表示を開始している。

20

【 0 8 2 3 】

その後、M P U 6 2 は、M P U 5 2 から送信された停止結果コマンドに基づいて、停止結果として、各種の図柄の組み合わせを有効ライン L 上に停止表示することによって、当否抽選の結果を報知する ( 図示略 ) 。

【 0 8 2 4 】

また、M P U 5 2 は、通常保留および予告保留のシフトを実行する際に、ステップ S 2 3 0 9 P の先読み演出発生判定処理を実行する。

ここで、図 5 6 ( A ) の例では、第 1 サブ側保留エリア S R a の第 4 エリア S R a 4 に予告保留情報が格納されており、第 1 サブ側保留エリア S R a の第 1 エリア S R a 1、第 2 エリア S R a 2、および第 3 エリア S R a 3 に通常保留情報が格納されている。この場合には、M P U 5 2 は、ステップ S 6 0 0 3 において、予告保留情報の実行前にリーチ表示が発生するか否かを判定する。

30

【 0 8 2 5 】

ここで、M P U 5 2 は、予告保留情報よりも先に実行されるサブ側保留情報に含まれている当否結果が「大当たり当選」であるか否か、およびリーチ発生抽選の結果が「当選」であるか否かを判定することによって、予告保留情報の実行前にリーチ表示が発生するか否かを判定する。

【 0 8 2 6 】

図 5 6 ( A ) の例では、第 1 サブ側保留エリア S R a の第 4 エリア S R a 4 に予告保留情報が格納されており、第 1 サブ側保留エリア S R a の第 1 エリア S R a 1、第 2 エリア S R a 2、および第 3 エリア S R a 3 に通常保留情報が格納されているので、第 1 サブ側保留エリア S R a の第 4 エリア S R a 4 に格納された予告保留情報よりも先に第 1 サブ側保留エリア S R a の記憶エリアに格納された 3 個のサブ側保留情報 ( 第 1 サブ側保留エリア S R a の第 1 エリア S R a 1、第 2 エリア S R a 2、および第 3 エリア S R a 3 に格納されたサブ側保留情報 ) を実行することになる。したがって、M P U 5 2 は、第 1 サブ側保留エリア S R a の第 1 エリア S R a 1、第 2 エリア S R a 2、および第 3 エリア S R a 3 に格納されたサブ側保留情報に含まれている大当たり発生の抽選 ( 当否抽選 ) の結果 ( 当否結果 ) に係る情報と、リーチ表示を発生させるか否かの抽選 ( リーチ発生抽選 ) の結果に係る情報とを参照することによって、予告保留情報の実行前にリーチ表示が発生する

40

50

か否かを判定する。

【0827】

そして、MPU52は、ステップS6003にて予告保留情報の実行前にリーチ表示が発生しないと判定した場合には、第1サブ側保留エリアSRaの第4エリアSRa4に格納された予告保留情報よりも先に各エリアに格納された3個のサブ側保留情報を実行することになるので、MPU52は、ステップS6004において、先読み保留数PNとして「4」を取得することになる。

【0828】

したがって、MPU52は、第1サブ側保留エリアSRaの第4エリアSRa4に予告保留情報が記憶された後、1回目の保留シフト処理を実行した場合には、ステップS6004において、先読み保留数PNとして「4」を取得することになるので、サブ側保留エリアの記憶エリアに格納された予告保留情報に含まれている当否結果が「大当たり当選」である場合にのみ、ステップS6008において、RAM54に先読み演出発生中フラグをセットする。

10

また、MPU52は、第1サブ側保留エリアSRaの第4エリアSRa4に予告保留情報が記憶された後、2回目の保留シフト処理を実行した場合には、ステップS6004において、先読み保留数PNとして「3」を取得することになるので、サブ側保留エリアの記憶エリアに格納された予告保留情報に含まれている当否結果が「大当たり当選」である場合、またはリーチ発生抽選の結果が「当選」である場合に、ステップS6008において、RAM54に先読み演出発生中フラグをセットする。

20

また、MPU52は、第1サブ側保留エリアSRaの第4エリアSRa4に予告保留情報が記憶された後、3回目の保留シフト処理を実行した場合には、ステップS6004において、先読み保留数PNとして「2」を取得することになるので、サブ側保留エリアの記憶エリアに格納された予告保留情報に含まれている当否結果が「大当たり当選」である場合、リーチ発生抽選の結果が「当選」である場合、および当否結果が「大当たり当選」でなく、リーチ発生抽選の結果が「当選」でない場合のいずれの場合であっても、ステップS6008において、RAM54に先読み演出発生中フラグをセットする。

【0829】

そして、MPU52は、ステップS6008において、RAM54に先読み演出発生中フラグをセットした場合には、サブ側保留エリアの記憶エリアに格納された予告保留情報を消化するまで連続して先読み演出を発生させる。

30

なお、図56の例では、サブ側保留エリアの記憶エリアに格納された予告保留情報に含まれている当否結果が「大当たり当選」であり、サブ側保留エリアの記憶エリアに格納された通常保留情報に含まれている当否結果が「大当たり当選」でなく、リーチ発生抽選の結果が「当選」でない場合について説明する。

【0830】

図56の例では、サブ側保留エリアの記憶エリアに格納された予告保留情報に含まれている当否結果が「大当たり当選」であるので、MPU52は、第1サブ側保留エリアSRaの第4エリアSRa4に予告保留情報が記憶された後、1回目の保留シフト処理を実行した場合には、ステップS6003において、予告保留情報の実行前にリーチ表示が発生しないと判定し、ステップS6004において、先読み保留数PNとして「4」を取得し、ステップS6008において、RAM54に先読み演出発生中フラグをセットする。

40

【0831】

MPU52は、ステップS6008にてRAM54に先読み演出発生中フラグをセットした場合には、ステップS6103において、先読み演出消化決定処理を実行する。

先読み演出消化決定処理では、MPU52は、ステップS6201において、先読み演出発生処理を実行し、ステップS6202において、先読み演出発生コマンドを設定する。

そして、MPU62は、MPU52から送信された先読み演出発生コマンドと、この先読み演出発生コマンドに含まれている先読み演出の消化回数PRNとに基づいて、先読み演出を図柄表示装置36の表示画面Gに表示させて先読み演出の発生を遊技者に報知する。

50

## 【0832】

具体的には、MPU62は、図56(B)に示すように、8個の目盛りを有するゲージGBを表示画面Gの左端に配置し、このゲージに接続されたポンプを操作する天使のキャラクターをゲージGBの右下に配置するように図柄表示装置36に表示させることによって、先読み演出を図柄表示装置36の表示画面Gに表示させて実行する。この先読み演出は、その保留よりも前に消化される保留(図56(B)の例では、実行用台座ABの上、および台座B11, B12の上に載置されている通常保留絵柄に係る保留)に基づく遊技回の演出によって、その保留(図56(B)の例では、台座B13の上に載置されている予告保留絵柄に係る保留)の期待度を遊技者に報知する予告保留の消化用の演出である。

## 【0833】

また、図56(B)の例では、MPU62は、サブ側保留エリアの記憶エリアに格納されたサブ側保留情報に予告保留情報があると判定された後、1回目の先読み演出を実行している。具体的には、MPU52は、ステップS6009において、RAM54に記憶された先読み演出の消化回数PRNに「0」を代入してリセットしているため、MPU62は、この先読み演出の消化回数PRNに基づいて、ゲージGBの目盛りを2個まで溜めた1回目の先読み演出を実行している。

## 【0834】

次に、MPU62は、実行エリアSAEに格納された通常保留情報に係る当否抽選の結果を報知した後、MPU52から送信された保留表示シフト時コマンドに基づいて、通常保留および予告保留のシフトを図柄表示装置36の表示画面Gに表示させて実行する。

具体的には、MPU62は、図56(C)に示すように、MPU52から送信された保留表示シフト時コマンドに基づいて、台座B11の上に載置されていた通常保留絵柄である白色の球体の絵柄を実行用台座ABの上にシフトして載置し、台座B12の上に載置されていた通常保留絵柄である白色の球体の絵柄を台座B11の上にシフトして載置し、台座B13の上に載置されていた予告保留絵柄である点滅する白色の球体の絵柄を台座B12の上にシフトして載置する。

## 【0835】

そして、MPU62は、MPU52から送信された変動開始コマンドに基づいて、図柄表示装置36の表示画面Gに表示している複数の図柄列Z1~Z3(図3参照)の変動表示を開始することによって、高速変動期間に移行する。この高速変動期間では、MPU62は、各図柄列Z1~Z3の図柄を所定の向き(本参考形態では上向き)に周期的にスクロールさせるようにして図柄の変動表示を開始する。図56(C)では、MPU62は、保留シフト処理を実行したことによって、新たに実行エリアSAEに格納された通常保留情報に係る変動開始コマンドに基づいて、変動表示を開始している。

## 【0836】

その後、MPU62は、MPU52から送信された停止結果コマンドに基づいて、停止結果として、各種の図柄の組み合わせを有効ラインL上に停止表示することによって、当否抽選の結果を報知する(図示略)。

## 【0837】

ここで、図56(C)の例では、MPU52は、第1サブ側保留エリアSRaの第4エリアSRa4に予告保留情報が記憶された後、1回目の先読み演出を消化したので、ステップS6204において、RAM54に記憶された先読み保留数PNの値に1を減算して「3」に更新している。

## 【0838】

また、MPU52は、ステップS6008にてRAM54に先読み演出発生中フラグをセットした場合には、ステップS6103において、先読み演出消化決定処理を実行する。

先読み演出消化決定処理では、MPU52は、ステップS6201において、先読み演出発生処理を実行し、ステップS6202において、先読み演出発生コマンドを設定する。

そして、MPU62は、MPU52から送信された先読み演出発生コマンドと、この先読み演出発生コマンドに含まれている先読み演出の消化回数PRNとに基づいて、先読み

10

20

30

40

50

演出を図柄表示装置 3 6 の表示画面 G に表示させて先読み演出の発生を遊技者に報知する。

【 0 8 3 9 】

また、図 5 6 ( C ) の例では、M P U 6 2 は、サブ側保留エリアの記憶エリアに格納されたサブ側保留情報に予告保留情報があると判定された後、2 回目の先読み演出を実行している。具体的には、M P U 5 2 は、ステップ S 6 2 0 3 において、R A M 5 4 に記憶された先読み演出の消化回数 P R N の値に 1 を加算して更新して「 1 」としているので、M P U 6 2 は、この先読み演出の消化回数 P R N に基づいて、ゲージ G B の目盛りを 4 個まで溜めた 2 回目の先読み演出を実行している。

【 0 8 4 0 】

次に、M P U 6 2 は、実行エリア S A E に格納された通常保留情報に係る当否抽選の結果を報知した後、M P U 5 2 から送信された保留表示シフト時コマンドに基づいて、通常保留および予告保留のシフトを図柄表示装置 3 6 の表示画面 G に表示させて実行する。

具体的には、M P U 6 2 は、図 5 6 ( D ) に示すように、M P U 5 2 から送信された保留表示シフト時コマンドに基づいて、台座 B 1 1 の上に載置されていた通常保留絵柄である白色の球体の絵柄を実行用台座 A B の上にシフトして載置し、台座 B 1 2 の上に載置されていた予告保留絵柄である点滅する白色の球体の絵柄を台座 B 1 1 の上にシフトして載置する。

【 0 8 4 1 】

そして、M P U 6 2 は、M P U 5 2 から送信された変動開始コマンドに基づいて、図柄表示装置 3 6 の表示画面 G に表示している複数の図柄列 Z 1 ~ Z 3 ( 図 3 参照 ) の変動表示を開始することによって、高速変動期間に移行する。この高速変動期間では、M P U 6 2 は、各図柄列 Z 1 ~ Z 3 の図柄を所定の向き ( 本参考形態では上向き ) に周期的にスクロールさせるようにして図柄の変動表示を開始する。図 5 6 ( D ) では、M P U 6 2 は、保留シフト処理を実行したことによって、新たに実行エリア S A E に格納された通常保留情報に係る変動開始コマンドに基づいて、変動表示を開始している。

【 0 8 4 2 】

その後、M P U 6 2 は、M P U 5 2 から送信された停止結果コマンドに基づいて、停止結果として、各種の図柄の組み合わせを有効ライン L 上に停止表示することによって、当否抽選の結果を報知する ( 図示略 ) 。

【 0 8 4 3 】

ここで、図 5 6 ( D ) の例では、M P U 5 2 は、第 1 サブ側保留エリア S R a の第 4 エリア S R a 4 に予告保留情報が記憶された後、2 回目の先読み演出を消化したので、ステップ S 6 2 0 4 において、R A M 5 4 に記憶された先読み保留数 P N の値に 1 を減算して「 2 」に更新している。

【 0 8 4 4 】

また、M P U 5 2 は、ステップ S 6 0 0 8 にて R A M 5 4 に先読み演出発生中フラグをセットした場合には、ステップ S 6 1 0 3 において、先読み演出消化決定処理を実行する。

先読み演出消化決定処理では、M P U 5 2 は、ステップ S 6 2 0 1 において、先読み演出発生処理を実行し、ステップ S 6 2 0 2 において、先読み演出発生コマンドを設定する。

そして、M P U 6 2 は、M P U 5 2 から送信された先読み演出発生コマンドと、この先読み演出発生コマンドに含まれている先読み演出の消化回数 P R N とに基づいて、先読み演出を図柄表示装置 3 6 の表示画面 G に表示させて先読み演出の発生を遊技者に報知する。

【 0 8 4 5 】

また、図 5 6 ( D ) の例では、M P U 6 2 は、サブ側保留エリアの記憶エリアに格納されたサブ側保留情報に予告保留情報があると判定された後、3 回目の先読み演出を実行している。具体的には、M P U 5 2 は、ステップ S 6 2 0 3 において、R A M 5 4 に記憶された先読み演出の消化回数 P R N の値に 1 を加算して更新して「 2 」としているので、M P U 6 2 は、この先読み演出の消化回数 P R N に基づいて、ゲージ G B の目盛りを 6 個まで溜めた 3 回目の先読み演出を実行している。

【 0 8 4 6 】

10

20

30

40

50

次に、MPU62は、実行エリアSAEに格納された通常保留情報に係る当否抽選の結果を報知した後、MPU52から送信された保留表示シフト時コマンドに基づいて、通常保留および予告保留のシフトを図柄表示装置36の表示画面Gに表示させて実行する。

具体的には、MPU62は、図56(E)に示すように、MPU52から送信された保留表示シフト時コマンドに基づいて、台座B11の上に載置されていた予告保留絵柄である点滅する白色の球体の絵柄を実行用台座ABの上にシフトして載置する。

#### 【0847】

そして、MPU62は、MPU52から送信された変動開始コマンドに基づいて、図柄表示装置36の表示画面Gに表示している複数の図柄列Z1~Z3(図3参照)の変動表示を開始することによって、高速変動期間に移行する。この高速変動期間では、MPU62は、各図柄列Z1~Z3の図柄を所定の向き(本参考形態では上向き)に周期的にスクロールさせるようにして図柄の変動表示を開始する。図56(E)では、MPU62は、保留シフト処理を実行したことによって、新たに実行エリアSAEに格納された予告保留情報に係る変動開始コマンドに基づいて、変動表示を開始している。

10

#### 【0848】

その後、MPU62は、MPU52から送信された停止結果コマンドに基づいて、停止結果として、各種の図柄の組み合わせを有効ラインL上に停止表示することによって、当否抽選の結果を報知する(図示略)。

#### 【0849】

ここで、図56(E)の例では、MPU52は、第1サブ側保留エリアSRaの第4エリアSRa4に予告保留情報が記憶された後、3回目の先読み演出を消化したので、ステップS6204において、RAM54に記憶された先読み保留数PNの値に1を減算して「1」に更新している。

20

#### 【0850】

また、MPU52は、ステップS6008にてRAM54に先読み演出発生中フラグをセットした場合には、ステップS6103において、先読み演出消化決定処理を実行する。

先読み演出消化決定処理では、MPU52は、ステップS6201において、先読み演出発生処理を実行し、ステップS6202において、先読み演出発生コマンドを設定する。

そして、MPU62は、MPU52から送信された先読み演出発生コマンドと、この先読み演出発生コマンドに含まれている先読み演出の消化回数PRNとに基づいて、先読み演出を図柄表示装置36の表示画面Gに表示させて先読み演出の発生を遊技者に報知する。

30

その後、MPU52は、ステップS6205にて先読み保留数PNの値が「0」以下であると判定するので、ステップS6206において、RAM54に格納されている先読み演出発生中フラグをクリアして先読み演出を終了させる。

#### 【0851】

また、図56(E)の例では、MPU62は、サブ側保留エリアの記憶エリアに格納されたサブ側保留情報に予告保留情報があると判定された後、4回目の先読み演出を実行している。具体的には、MPU52は、ステップS5206において、RAM54に記憶された先読み演出の消化回数PRNの値に1を加算して更新して「3」としているため、MPU62は、この先読み演出の消化回数PRNに基づいて、ゲージGBの目盛りを8個まで溜めた4回目の先読み演出を実行している。

40

#### 【0852】

このように、図56の例では、先読み演出は、4回連続して発生しているので、予告保留情報に含まれている当否結果が「大当たり当選」であることが確定することになる。また、この場合には、前述したように、ゲージGBの目盛りは、最大の8個まで溜まっているので、これを目安にして遊技者は、図柄の変動表示の停止を待つことなく予告保留情報に含まれている当否結果が「大当たり当選」であることを把握することができる。

#### 【0853】

図57は、第1サブ側保留エリアの第3エリアに予告保留情報が記憶された場合における図柄表示装置の表示画面を示す図である。具体的には、図57(A)は、第1サブ側保

50



留エリアの第3エリアに予告保留情報が記憶された状態を示す図である。また、図57(B)は、第1サブ側保留エリアの第3エリアに予告保留情報が記憶された後、1回目の先読み演出を消化している状態を示す図である。また、図57(C)は、第1サブ側保留エリアの第3エリアに予告保留情報が記憶された後、2回目の先読み演出を消化している状態を示す図である。また、図57(D)は、第1サブ側保留エリアの第3エリアに予告保留情報が記憶された後、この予告保留情報に係る3回目の先読み演出を消化している状態を示す図である。

【0854】

MPU62は、図57(A)に示すように、MPU52から送信された変動開始コマンドに基づいて、図柄表示装置36の表示画面Gに表示している複数の図柄列Z1~Z3(図3参照)の変動表示を開始することによって、高速変動期間に移行する。この高速変動期間では、MPU62は、各図柄列Z1~Z3の図柄を所定の向き(本参考形態では上向き)に周期的にスクロールさせるようにして図柄の変動表示を開始する。図57(A)では、MPU62は、実行エリアSAEに格納された通常保留情報に係る変動開始コマンドに基づいて、変動表示を開始している。

10

【0855】

その後、MPU62は、MPU52から送信された停止結果コマンドに基づいて、停止結果として、各種の図柄の組み合わせを有効ラインL上に停止表示することによって、当否抽選の結果を報知する(図示略)。

【0856】

また、MPU52は、ステップS2206にて予告保留を発生させると判定した場合には、ステップS2207Pにおいて、予告保留発生処理を実行し、予告保留情報をサブ側保留エリアの空き記憶エリアのうち最初の記憶エリア、すなわちステップS2204にて更新したサブ側始動保留記憶数SNと対応する記憶エリアに格納する。図57の例では、MPU52は、第1サブ側保留エリアSRaの第3エリアSRa3に予告保留情報を格納している。

20

MPU62は、MPU52から送信された保留表示発生コマンドに基づいて、予告保留絵柄を図柄表示装置36の表示画面Gに表示させて予告保留の発生を遊技者に報知する。

具体的には、MPU62は、MPU52から送信された保留表示発生コマンドの内容に基づいて、第1サブ側保留エリアSRaの第3エリアSRa3に予告保留情報が記憶されていると特定した場合には、台座B13の上に予告保留絵柄である点滅する白色の球体の絵柄を載置する。

30

【0857】

MPU62は、実行エリアSAEに格納された通常保留情報に係る当否抽選の結果を報知した後、MPU52から送信された保留表示シフト時コマンドに基づいて、通常保留および予告保留のシフトを図柄表示装置36の表示画面Gに表示させて実行する。

具体的には、MPU62は、図57(B)に示すように、MPU52から送信された保留表示シフト時コマンドに基づいて、台座B11の上に載置されていた通常保留絵柄である白色の球体の絵柄を実行用台座ABの上にシフトして載置し、台座B12の上に載置されていた通常保留絵柄である白色の球体の絵柄を台座B11の上にシフトして載置し、台座B13の上に載置されていた予告保留絵柄である点滅する白色の球体の絵柄を台座B12の上にシフトして載置する。

40

【0858】

そして、MPU62は、MPU52から送信された変動開始コマンドに基づいて、図柄表示装置36の表示画面Gに表示している複数の図柄列Z1~Z3(図3参照)の変動表示を開始することによって、高速変動期間に移行する。この高速変動期間では、MPU62は、各図柄列Z1~Z3の図柄を所定の向き(本参考形態では上向き)に周期的にスクロールさせるようにして図柄の変動表示を開始する。図57(B)では、MPU62は、保留シフト処理を実行したことによって、新たに実行エリアSAEに格納された通常保留情報に係る変動開始コマンドに基づいて、変動表示を開始している。

50

## 【 0 8 5 9 】

その後、MPU62は、MPU52から送信された停止結果コマンドに基づいて、停止結果として、各種の図柄の組み合わせを有効ラインL上に停止表示することによって、当否抽選の結果を報知する（図示略）。

## 【 0 8 6 0 】

また、MPU52は、通常保留および予告保留のシフトを実行する際に、ステップS2309Pの先読み演出発生判定処理を実行する。

ここで、図57(A)の例では、第1サブ側保留エリアSRaの第3エリアSRa3に予告保留情報が格納されており、第1サブ側保留エリアSRaの第1エリアSRa1および第2エリアSRa2に通常保留情報が格納されている。この場合には、MPU52は、

10

## 【 0 8 6 1 】

ここで、MPU52は、予告保留情報よりも先に実行されるサブ側保留情報に含まれている当否結果が「大当たり当選」であるか否か、およびリーチ発生抽選の結果が「当選」であるか否かを判定することによって、予告保留情報の実行前にリーチ表示が発生するか否かを判定する。

## 【 0 8 6 2 】

図57(A)の例では、第1サブ側保留エリアSRaの第3エリアSRa3に予告保留情報が格納されており、第1サブ側保留エリアSRaの第1エリアSRa1および第2エリアSRa2に通常保留情報が格納されているので、第1サブ側保留エリアSRaの第3エリアSRa3に格納された予告保留情報よりも先に第1サブ側保留エリアSRaの記憶エリアに格納された2個のサブ側保留情報（第1サブ側保留エリアSRaの第1エリアSRa1および第2エリアSRa2に格納されたサブ側保留情報）を実行することになる。したがって、MPU52は、第1サブ側保留エリアSRaの第1エリアSRa1および第2エリアSRa2に格納されたサブ側保留情報に含まれている大当たり発生抽選（当否抽選）の結果（当否結果）に係る情報と、リーチ表示を発生させるか否かの抽選（リーチ発生抽選）の結果に係る情報とを参照することによって、予告保留情報の実行前にリーチ表示が発生するか否かを判定する。

20

## 【 0 8 6 3 】

そして、MPU52は、ステップS6003にて予告保留情報の実行前にリーチ表示が発生しないと判定した場合には、第1サブ側保留エリアSRaの第3エリアSRa3に格納された予告保留情報よりも先に各エリアに格納された2個のサブ側保留情報を実行することになるので、MPU52は、ステップS6004において、先読み保留数PNとして「3」を取得することになる。

30

## 【 0 8 6 4 】

したがって、MPU52は、第1サブ側保留エリアSRaの第3エリアSRa3に予告保留情報が記憶された後、1回目の保留シフト処理を実行した場合には、ステップS6004において、先読み保留数PNとして「3」を取得することになるので、サブ側保留エリアの記憶エリアに格納された予告保留情報に含まれている当否結果が「大当たり当選」

40

である場合、またはリーチ発生抽選の結果が「当選」である場合に、ステップS6008において、RAM54に先読み演出発生中フラグをセットする。

また、MPU52は、第1サブ側保留エリアSRaの第3エリアSRa3に予告保留情報が記憶された後、2回目の保留シフト処理を実行した場合には、ステップS6004において、先読み保留数PNとして「2」を取得することになるので、サブ側保留エリアの記憶エリアに格納された予告保留情報に含まれている当否結果が「大当たり当選」である場合、リーチ発生抽選の結果が「当選」である場合、および当否結果が「大当たり当選」でなく、リーチ発生抽選の結果が「当選」でない場合のいずれの場合であっても、ステップS6008において、RAM54に先読み演出発生中フラグをセットする。

## 【 0 8 6 5 】

50

そして、MPU52は、ステップS6008において、RAM54に先読み演出発生中フラグをセットした場合には、サブ側保留エリアの記憶エリアに格納された予告保留情報を消化するまで連続して先読み演出を発生させる。

なお、図57の例では、サブ側保留エリアの記憶エリアに格納された予告保留情報に含まれている当否結果が「大当たり当選」でなく、リーチ発生抽選の結果が「当選」である場合について説明する。

【0866】

図57の例では、サブ側保留エリアの記憶エリアに格納された予告保留情報に含まれている当否結果が「大当たり当選」でなく、リーチ発生抽選の結果が「当選」であるので、MPU52は、第1サブ側保留エリアSRaの第3エリアSRa3に予告保留情報が記憶された後、1回目の保留シフト処理を実行した場合に、ステップS6003において、予告保留情報の実行前にリーチ表示が発生しないと判定し、ステップS6004において、先読み保留数PNとして「3」を取得し、ステップS6008において、RAM54に先読み演出発生中フラグをセットする。

10

【0867】

MPU52は、ステップS6008にてRAM54に先読み演出発生中フラグをセットした場合には、ステップS6103において、先読み演出消化決定処理を実行する。

先読み演出消化決定処理では、MPU52は、ステップS6201において、先読み演出発生処理を実行し、ステップS6202において、先読み演出発生コマンドを設定する。

そして、MPU62は、MPU52から送信された先読み演出発生コマンドと、この先読み演出発生コマンドに含まれている先読み演出の消化回数PRNとに基づいて、先読み演出を図柄表示装置36の表示画面Gに表示させて先読み演出の発生を遊技者に報知する。

20

【0868】

具体的には、MPU62は、図57(B)に示すように、8個の目盛りを有するゲージGBを表示画面Gの左端に配置し、このゲージに接続されたポンプを操作する天使のキャラクタをゲージGBの右下に配置するように図柄表示装置36に表示させることによって、先読み演出を図柄表示装置36の表示画面Gに表示させて実行する。この先読み演出は、その保留よりも前に消化される保留(図57(B)の例では、実行用台座ABの上、および台座B11の上に載置されている通常保留絵柄に係る保留)に基づく遊技回の演出によって、その保留(図57(B)の例では、台座B12の上に載置されている予告保留絵柄に係る保留)の期待度を遊技者に報知する予告保留の消化用の演出である。

30

【0869】

また、図57(B)の例では、MPU62は、サブ側保留エリアの記憶エリアに格納されたサブ側保留情報に予告保留情報があると判定された後、1回目の先読み演出を実行している。具体的には、MPU52は、ステップS6009において、RAM54に記憶された先読み演出の消化回数PRNに「0」を代入してリセットしているので、MPU62は、この先読み演出の消化回数PRNに基づいて、ゲージGBの目盛りを2個まで溜めた1回目の先読み演出を実行している。

【0870】

次に、MPU62は、実行エリアSAEに格納された通常保留情報に係る当否抽選の結果を報知した後、MPU52から送信された保留表示シフト時コマンドに基づいて、通常保留および予告保留のシフトを図柄表示装置36の表示画面Gに表示させて実行する。

40

具体的には、MPU62は、図57(C)に示すように、MPU52から送信された保留表示シフト時コマンドに基づいて、台座B11の上に載置されていた通常保留絵柄である白色の球体の絵柄を実行用台座ABの上にシフトして載置し、台座B12の上に載置されていた予告保留絵柄である点滅する白色の球体の絵柄を台座B11の上にシフトして載置する。

【0871】

そして、MPU62は、MPU52から送信された変動開始コマンドに基づいて、図柄表示装置36の表示画面Gに表示している複数の図柄列Z1~Z3(図3参照)の変動表

50

示を開始することによって、高速変動期間に移行する。この高速変動期間では、MPU62は、各図柄列Z1～Z3の図柄を所定の向き（本参考形態では上向き）に周期的にスクロールさせるようにして図柄の変動表示を開始する。図57（C）では、MPU62は、保留シフト処理を実行したことによって、新たに実行エリアSAEに格納された通常保留情報に係る変動開始コマンドに基づいて、変動表示を開始している。

【0872】

その後、MPU62は、MPU52から送信された停止結果コマンドに基づいて、停止結果として、各種の図柄の組み合わせを有効ラインL上に停止表示することによって、当否抽選の結果を報知する（図示略）。

【0873】

ここで、図57（C）の例では、MPU52は、第1サブ側保留エリアSRaの第3エリアSRa3に予告保留情報が記憶された後、1回目の先読み演出を消化したので、ステップS6204において、RAM54に記憶された先読み保留数PNの値に1を減算して「2」に更新している。

【0874】

また、MPU52は、ステップS6008にてRAM54に先読み演出発生中フラグをセットした場合には、ステップS6103において、先読み演出消化決定処理を実行する。

先読み演出消化決定処理では、MPU52は、ステップS6201において、先読み演出発生処理を実行し、ステップS6202において、先読み演出発生コマンドを設定する。

そして、MPU62は、MPU52から送信された先読み演出発生コマンドと、この先読み演出発生コマンドに含まれている先読み演出の消化回数PRNとに基づいて、先読み演出を図柄表示装置36の表示画面Gに表示させて先読み演出の発生を遊技者に報知する。

【0875】

また、図57（C）の例では、MPU62は、サブ側保留エリアの記憶エリアに格納されたサブ側保留情報に予告保留情報があると判定された後、2回目の先読み演出を実行している。具体的には、MPU52は、ステップS6203において、RAM54に記憶された先読み演出の消化回数PRNの値に1を加算して更新して「1」としているため、MPU62は、この先読み演出の消化回数PRNに基づいて、ゲージGBの目盛りを4個まで溜めた2回目の先読み演出を実行している。

【0876】

次に、MPU62は、実行エリアSAEに格納された通常保留情報に係る当否抽選の結果を報知した後、MPU52から送信された保留表示シフト時コマンドに基づいて、通常保留および予告保留のシフトを図柄表示装置36の表示画面Gに表示させて実行する。

具体的には、MPU62は、図57（D）に示すように、MPU52から送信された保留表示シフト時コマンドに基づいて、台座B11の上に載置されていた予告保留絵柄である点滅する白色の球体の絵柄を実行用台座ABの上にシフトして載置する。

【0877】

そして、MPU62は、MPU52から送信された変動開始コマンドに基づいて、図柄表示装置36の表示画面Gに表示している複数の図柄列Z1～Z3（図3参照）の変動表示を開始することによって、高速変動期間に移行する。この高速変動期間では、MPU62は、各図柄列Z1～Z3の図柄を所定の向き（本参考形態では上向き）に周期的にスクロールさせるようにして図柄の変動表示を開始する。図57（D）では、MPU62は、保留シフト処理を実行したことによって、新たに実行エリアSAEに格納された予告保留情報に係る変動開始コマンドに基づいて、変動表示を開始している。

【0878】

その後、MPU62は、MPU52から送信された停止結果コマンドに基づいて、停止結果として、各種の図柄の組み合わせを有効ラインL上に停止表示することによって、当否抽選の結果を報知する（図示略）。

【0879】

ここで、図57（D）の例では、MPU52は、第1サブ側保留エリアSRaの第3エ

10

20

30

40

50

リアSRa3に予告保留情報が記憶された後、2回目の先読み演出を消化したので、ステップS6204において、RAM54に記憶された先読み保留数PNの値に1を減算して「1」に更新している。

【0880】

また、MPU52は、ステップS6008にてRAM54に先読み演出発生中フラグをセットした場合には、ステップS6103において、先読み演出消化決定処理を実行する。

先読み演出消化決定処理では、MPU52は、ステップS6201において、先読み演出発生処理を実行し、ステップS6202において、先読み演出発生コマンドを設定する。

そして、MPU62は、MPU52から送信された先読み演出発生コマンドと、この先読み演出発生コマンドに含まれている先読み演出の消化回数PRNとに基づいて、先読み演出を図柄表示装置36の表示画面Gに表示させて先読み演出の発生を遊技者に報知する。

10

その後、MPU52は、ステップS6205にて先読み保留数PNの値が「0」以下であると判定するので、ステップS6206において、RAM54に格納されている先読み演出発生中フラグをクリアして先読み演出を終了させる。

【0881】

また、図57(D)の例では、MPU62は、サブ側保留エリアの記憶エリアに格納されたサブ側保留情報に予告保留情報があると判定された後、3回目の先読み演出を実行している。具体的には、MPU52は、ステップS6203において、RAM54に記憶された先読み演出の消化回数PRNの値に1を加算して更新して「2」としている。MPU62は、この先読み演出の消化回数PRNに基づいて、ゲージGBの目盛りを6個まで溜めた3回目の先読み演出を実行している。

20

【0882】

このように、図57の例では、先読み演出は、3回連続して発生しているので、予告保留情報に含まれているリーチ発生抽選の結果が「当選」であることが確定することになる。また、この場合には、前述したように、ゲージGBの目盛りは、6個まで溜まっているので、これを目安にして遊技者は、図柄の変動表示の停止を待つことなく予告保留情報に含まれているリーチ発生抽選の結果が「当選」であることを把握することができる。

【0883】

図58は、第1サブ側保留エリアの第2エリアに予告保留情報が記憶された場合における図柄表示装置の表示画面を示す図である。具体的には、図58(A)は、第1サブ側保留エリアの第2エリアに予告保留情報が記憶された状態を示す図である。また、図58(B)は、第1サブ側保留エリアの第2エリアに予告保留情報が記憶された後、1回目の先読み演出を消化している状態を示す図である。また、図58(C)は、第1サブ側保留エリアの第2エリアに予告保留情報が記憶された後、この予告保留情報に係る2回目の先読み演出を消化している状態を示す図である。

30

【0884】

MPU62は、図58(A)に示すように、MPU52から送信された変動開始コマンドに基づいて、図柄表示装置36の表示画面Gに表示している複数の図柄列Z1~Z3(図3参照)の変動表示を開始することによって、高速変動期間に移行する。この高速変動期間では、MPU62は、各図柄列Z1~Z3の図柄を所定の向き(本参考形態では上向き)に周期的にスクロールさせるようにして図柄の変動表示を開始する。図58(A)では、MPU62は、実行エリアSAEに格納された通常保留情報に係る変動開始コマンドに基づいて、変動表示を開始している。

40

【0885】

その後、MPU62は、MPU52から送信された停止結果コマンドに基づいて、停止結果として、各種の図柄の組み合わせを有効ラインL上に停止表示することによって、当否抽選の結果を報知する(図示略)。

【0886】

また、MPU52は、ステップS2206にて予告保留を発生させると判定した場合には、ステップS2207Pにおいて、予告保留発生処理を実行し、予告保留情報をサブ側

50

保留エリアの空き記憶エリアのうち最初の記憶エリア、すなわちステップ S 2 2 0 4 にて更新したサブ側始動保留記憶数 S N と対応する記憶エリアに格納する。図 5 8 の例では、M P U 5 2 は、第 1 サブ側保留エリア S R a の第 2 エリア S R a 2 に予告保留情報を格納している。

M P U 6 2 は、M P U 5 2 から送信された保留表示発生コマンドに基づいて、予告保留絵柄を図柄表示装置 3 6 の表示画面 G に表示させて予告保留の発生を遊技者に報知する。

具体的には、M P U 6 2 は、M P U 5 2 から送信された保留表示発生コマンドの内容に基づいて、第 1 サブ側保留エリア S R a の第 2 エリア S R a 2 に予告保留情報が記憶されていると特定した場合には、台座 B 1 2 の上に予告保留絵柄である点滅する白色の球体の絵柄を載置する。

10

【 0 8 8 7 】

M P U 6 2 は、実行エリア S A E に格納された通常保留情報に係る当否抽選の結果を報知した後、M P U 5 2 から送信された保留表示シフト時コマンドに基づいて、通常保留および予告保留のシフトを図柄表示装置 3 6 の表示画面 G に表示させて実行する。

具体的には、M P U 6 2 は、図 5 8 ( B ) に示すように、M P U 5 2 から送信された保留表示シフト時コマンドに基づいて、台座 B 1 1 の上に載置されていた通常保留絵柄である白色の球体の絵柄を実行用台座 A B の上にシフトして載置し、台座 B 1 2 の上に載置されていた予告保留絵柄である点滅する白色の球体の絵柄を台座 B 1 1 の上にシフトして載置する。

【 0 8 8 8 】

20

そして、M P U 6 2 は、M P U 5 2 から送信された変動開始コマンドに基づいて、図柄表示装置 3 6 の表示画面 G に表示している複数の図柄列 Z 1 ~ Z 3 ( 図 3 参照 ) の変動表示を開始することによって、高速変動期間に移行する。この高速変動期間では、M P U 6 2 は、各図柄列 Z 1 ~ Z 3 の図柄を所定の向き ( 本参考形態では上向き ) に周期的にスクロールさせるようにして図柄の変動表示を開始する。図 5 8 ( B ) では、M P U 6 2 は、保留シフト処理を実行したことによって、新たに実行エリア S A E に格納された通常保留情報に係る変動開始コマンドに基づいて、変動表示を開始している。

【 0 8 8 9 】

その後、M P U 6 2 は、M P U 5 2 から送信された停止結果コマンドに基づいて、停止結果として、各種の図柄の組み合わせを有効ライン L 上に停止表示することによって、当否抽選の結果を報知する ( 図示略 ) 。

30

【 0 8 9 0 】

また、M P U 5 2 は、通常保留および予告保留のシフトを実行する際に、ステップ S 2 3 0 9 P の先読み演出発生判定処理を実行する。

ここで、図 5 8 ( A ) の例では、第 1 サブ側保留エリア S R a の第 2 エリア S R a 2 に予告保留情報が格納されており、第 1 サブ側保留エリア S R a の第 1 エリア S R a 1 に通常保留情報が格納されている。この場合には、第 1 サブ側保留エリア S R a の第 2 エリア S R a 2 に格納された予告保留情報よりも先に各エリアに格納された 1 個のサブ側保留情報を実行することになるので、M P U 5 2 は、ステップ S 6 0 0 4 において、先読み保留数 P N として「 2 」を取得することになる。

40

【 0 8 9 1 】

したがって、M P U 5 2 は、第 1 サブ側保留エリア S R a の第 2 エリア S R a 2 に予告保留情報が記憶された後、1 回目の保留シフト処理を実行した場合には、ステップ S 6 0 0 4 において、先読み保留数 P N として「 2 」を取得することになるので、サブ側保留エリアの記憶エリアに格納された予告保留情報に含まれている当否結果が「大当たり当選」である場合、リーチ発生抽選の結果が「当選」である場合、および当否結果が「大当たり当選」でなく、リーチ発生抽選の結果が「当選」でない場合のいずれの場合であっても、ステップ S 6 0 0 8 において、R A M 5 4 に先読み演出発生中フラグをセットする。

【 0 8 9 2 】

そして、M P U 5 2 は、ステップ S 6 0 0 8 において、R A M 5 4 に先読み演出発生中

50

フラグをセットした場合には、サブ側保留エリアの記憶エリアに格納された予告保留情報を消化するまで連続して先読み演出を発生させる。

なお、図58の例では、サブ側保留エリアの記憶エリアに格納された予告保留情報に含まれている当否結果が「大当たり当選」でなく、リーチ発生抽選の結果が「当選」でない場合について説明する。

【0893】

図58の例では、サブ側保留エリアの記憶エリアに格納された予告保留情報に含まれている当否結果が「大当たり当選」でなく、リーチ発生抽選の結果が「当選」でないので、MPU52は、第1サブ側保留エリアSRaの第2エリアSRa2に予告保留情報が記憶された後、1回目の保留シフト処理を実行した場合に、ステップS6003において、予告保留情報の実行前にリーチ表示が発生しないと判定し、ステップS6004において、先読み保留数PNとして「2」を取得し、ステップS6008において、RAM54に先読み演出発生中フラグをセットする。

10

【0894】

MPU52は、ステップS6008にてRAM54に先読み演出発生中フラグをセットした場合には、ステップS6103において、先読み演出消化決定処理を実行する。

先読み演出消化決定処理では、MPU52は、ステップS6201において、先読み演出発生処理を実行し、ステップS6202において、先読み演出発生コマンドを設定する。

そして、MPU62は、MPU52から送信された先読み演出発生コマンドと、この先読み演出発生コマンドに含まれている先読み演出の消化回数PRNとに基づいて、先読み演出を図柄表示装置36の表示画面Gに表示させて先読み演出の発生を遊技者に報知する。

20

【0895】

また、図58(B)の例では、MPU62は、サブ側保留エリアの記憶エリアに格納されたサブ側保留情報に予告保留情報があると判定された後、1回目の先読み演出を実行している。具体的には、MPU52は、ステップS6009において、RAM54に記憶された先読み演出の消化回数PRNに「0」を代入してリセットしているので、MPU62は、この先読み演出の消化回数PRNに基づいて、ゲージGBの目盛りを2個まで溜めた1回目の先読み演出を実行している。

【0896】

次に、MPU62は、実行エリアSAEに格納された通常保留情報に係る当否抽選の結果を報知した後、MPU52から送信された保留表示シフト時コマンドに基づいて、通常保留および予告保留のシフトを図柄表示装置36の表示画面Gに表示させて実行する。

30

具体的には、MPU62は、図58(C)に示すように、MPU52から送信された保留表示シフト時コマンドに基づいて、台座B11の上に載置されていた予告保留絵柄である点滅する白色の球体の絵柄を実行用台座ABの上にシフトして載置する。

【0897】

そして、MPU62は、MPU52から送信された変動開始コマンドに基づいて、図柄表示装置36の表示画面Gに表示している複数の図柄列Z1~Z3(図3参照)の変動表示を開始することによって、高速変動期間に移行する。この高速変動期間では、MPU62は、各図柄列Z1~Z3の図柄を所定の向き(本参考形態では上向き)に周期的にスクロールさせるようにして図柄の変動表示を開始する。図58(C)では、MPU62は、保留シフト処理を実行したことによって、新たに実行エリアSAEに格納された予告保留情報に係る変動開始コマンドに基づいて、変動表示を開始している。

40

【0898】

その後、MPU62は、MPU52から送信された停止結果コマンドに基づいて、停止結果として、各種の図柄の組み合わせを有効ラインL上に停止表示することによって、当否抽選の結果を報知する(図示略)。

【0899】

ここで、図58(C)の例では、MPU52は、第1サブ側保留エリアSRaの第2エリアSRa2に予告保留情報が記憶された後、1回目の先読み演出を消化したので、ステ

50

ップ S 6 2 0 4 において、R A M 5 4 に記憶された先読み保留数 P N の値に 1 を減算して「1」に更新している。

【0900】

また、M P U 5 2 は、ステップ S 6 0 0 8 にて R A M 5 4 に先読み演出発生中フラグをセットした場合には、ステップ S 6 1 0 3 において、先読み演出消化決定処理を実行する。

先読み演出消化決定処理では、M P U 5 2 は、ステップ S 6 2 0 1 において、先読み演出発生処理を実行し、ステップ S 6 2 0 2 において、先読み演出発生コマンドを設定する。

そして、M P U 6 2 は、M P U 5 2 から送信された先読み演出発生コマンドと、この先読み演出発生コマンドに含まれている先読み演出の消化回数 P R N とに基づいて、先読み演出を図柄表示装置 3 6 の表示画面 G に表示させて先読み演出の発生を遊技者に報知する。

10

その後、M P U 5 2 は、ステップ S 6 2 0 5 にて先読み保留数 P N の値が「0」以下であると判定するので、ステップ S 6 2 0 6 において、R A M 5 4 に格納されている先読み演出発生中フラグをクリアして先読み演出を終了させる。

【0901】

また、図 5 8 ( C ) の例では、M P U 6 2 は、サブ側保留エリアの記憶エリアに格納されたサブ側保留情報に予告保留情報があると判定された後、2 回目の先読み演出を実行している。具体的には、M P U 5 2 は、ステップ S 6 2 0 3 において、R A M 5 4 に記憶された先読み演出の消化回数 P R N の値に 1 を加算して更新して「1」としているため、M P U 6 2 は、この先読み演出の消化回数 P R N に基づいて、ゲージ G B の目盛りを 4 個まで溜めた 2 回目の先読み演出を実行している。

20

【0902】

このように、図 5 8 の例では、先読み演出は、2 回連続して発生しているので、予告保留情報に含まれている当否結果が「大当たり当選」であること、およびリーチ発生抽選の結果が「当選」であることが確定しないことになる。また、この場合には、前述したように、ゲージ G B の目盛りは、4 個まで溜まっているので、これを目安にして遊技者は、図柄の変動表示の停止を待つことなく予告保留情報に含まれている当否結果が「大当たり当選」であること、およびリーチ発生抽選の結果が「当選」であることが確定しないことを把握することができる。

【0903】

図 5 9 は、第 1 サブ側保留エリアの第 4 エリアに予告保留情報が記憶された後、先読み演出の発生中に第 2 サブ側保留エリアの第 1 エリアに通常保留情報が記憶された場合における図柄表示装置の表示画面を示す図である。具体的には、図 5 9 ( A ) は、第 1 サブ側保留エリアの第 4 エリアに予告保留情報が記憶された状態を示す図である。また、図 5 9 ( B ) は、第 1 サブ側保留エリアの第 4 エリアに予告保留情報が記憶された後、1 回目の先読み演出を消化している状態を示す図である。また、図 5 9 ( C ) は、第 2 サブ側保留エリアの第 1 エリアに通常保留情報が記憶された後、1 回目の保留シフト処理を実行した状態を示す図である。また、図 5 9 ( D ) は、第 2 サブ側保留エリアの第 1 エリアに通常保留情報が記憶された後、2 回目の保留シフト処理を実行した状態を示す図である。また、図 5 9 ( E ) は、第 2 サブ側保留エリアの第 1 エリアに通常保留情報が記憶された後、3 回目の保留シフト処理を実行した状態を示す図である。

30

40

【0904】

M P U 6 2 は、図 5 9 ( A ) に示すように、M P U 5 2 から送信された変動開始コマンドに基づいて、図柄表示装置 3 6 の表示画面 G に表示している複数の図柄列 Z 1 ~ Z 3 ( 図 3 参照 ) の変動表示を開始することによって、高速変動期間に移行する。この高速変動期間では、M P U 6 2 は、各図柄列 Z 1 ~ Z 3 の図柄を所定の向き ( 本参考形態では上向き ) に周期的にスクロールさせるようにして図柄の変動表示を開始する。図 5 9 ( A ) では、M P U 6 2 は、実行エリア S A E に格納された通常保留情報に係る変動開始コマンドに基づいて、変動表示を開始している。

【0905】

その後、M P U 6 2 は、M P U 5 2 から送信された停止結果コマンドに基づいて、停止

50



結果として、各種の図柄の組み合わせを有効ラインL上に停止表示することによって、当否抽選の結果を報知する（図示略）。

【0906】

また、MPU52は、ステップS2206にて予告保留を発生させると判定した場合には、ステップS2207Pにおいて、予告保留発生処理を実行し、予告保留情報をサブ側保留エリアの空き記憶エリアのうち最初の記憶エリア、すなわちステップS2204にて更新したサブ側始動保留記憶数SNと対応する記憶エリアに格納する。図59の例では、MPU52は、第1サブ側保留エリアSRaの第4エリアSRa4に予告保留情報を格納している。

MPU62は、MPU52から送信された保留表示発生コマンドに基づいて、予告保留絵柄を図柄表示装置36の表示画面Gに表示させて予告保留の発生を遊技者に報知する。

10

具体的には、MPU62は、MPU52から送信された保留表示発生コマンドの内容に基づいて、第1サブ側保留エリアSRaの第4エリアSRa4に予告保留情報が記憶されていると特定した場合には、台座B14の上に予告保留絵柄である点滅する白色の球体の絵柄を載置する。

【0907】

MPU62は、実行エリアSAEに格納された通常保留情報に係る当否抽選の結果を報知した後、MPU52から送信された保留表示シフト時コマンドに基づいて、通常保留および予告保留のシフトを図柄表示装置36の表示画面Gに表示させて実行する。

具体的には、MPU62は、図59(B)に示すように、MPU52から送信された保留表示シフト時コマンドに基づいて、台座B11の上に載置されていた通常保留絵柄である白色の球体の絵柄を実行用台座ABの上にシフトして載置し、台座B12の上に載置されていた通常保留絵柄である白色の球体の絵柄を台座B11の上にシフトして載置し、台座B13の上に載置されていた通常保留絵柄である白色の球体の絵柄を台座B12の上にシフトして載置し、台座B14の上に載置されていた予告保留絵柄である点滅する白色の球体の絵柄を台座B13の上にシフトして載置する。

20

【0908】

そして、MPU62は、MPU52から送信された変動開始コマンドに基づいて、図柄表示装置36の表示画面Gに表示している複数の図柄列Z1～Z3（図3参照）の変動表示を開始することによって、高速変動期間に移行する。この高速変動期間では、MPU62は、各図柄列Z1～Z3の図柄を所定の向き（本参考形態では上向き）に周期的にスクロールさせるようにして図柄の変動表示を開始する。図59(B)では、MPU62は、保留シフト処理を実行したことによって、新たに実行エリアSAEに格納された通常保留情報に係る変動開始コマンドに基づいて、変動表示を開始している。

30

【0909】

その後、MPU62は、MPU52から送信された停止結果コマンドに基づいて、停止結果として、各種の図柄の組み合わせを有効ラインL上に停止表示することによって、当否抽選の結果を報知する（図示略）。

【0910】

また、MPU52は、通常保留および予告保留のシフトを実行する際に、ステップS309Pの先読み演出発生判定処理を実行する。

40

ここで、図59(A)の例では、第1サブ側保留エリアSRaの第4エリアSRa4に予告保留情報が格納されており、第1サブ側保留エリアSRaの第1エリアSRa1、第2エリアSRa2、および第3エリアSRa3に通常保留情報が格納されている。この場合には、MPU52は、ステップS6003において、予告保留情報の実行前にリーチ表示が発生するか否かを判定する。

【0911】

ここで、MPU52は、予告保留情報よりも先に実行されるサブ側保留情報に含まれている当否結果が「大当たり当選」であるか否か、およびリーチ発生抽選の結果が「当選」であるか否かを判定することによって、予告保留情報の実行前にリーチ表示が発生するか

50

否かを判定する。

【0912】

図59(A)の例では、第1サブ側保留エリアSRaの第4エリアSRa4に予告保留情報が格納されており、第1サブ側保留エリアSRaの第1エリアSRa1、第2エリアSRa2、および第3エリアSRa3に通常保留情報が格納されているので、第1サブ側保留エリアSRaの第4エリアSRa4に格納された予告保留情報よりも先に第1サブ側保留エリアSRaの記憶エリアに格納された3個のサブ側保留情報(第1サブ側保留エリアSRaの第1エリアSRa1、第2エリアSRa2、および第3エリアSRa3に格納されたサブ側保留情報)を実行することになる。したがって、MPU52は、第1サブ側保留エリアSRaの第1エリアSRa1、第2エリアSRa2、および第3エリアSRa3に格納されたサブ側保留情報に含まれている大当たり発生抽選(当否抽選)の結果(当否結果)に係る情報と、リーチ表示を発生させるか否かの抽選(リーチ発生抽選)の結果に係る情報とを参照することによって、予告保留情報の実行前にリーチ表示が発生するか否かを判定する。

10

【0913】

そして、MPU52は、ステップS6003にて予告保留情報の実行前にリーチ表示が発生しないと判定した場合には、第1サブ側保留エリアSRaの第4エリアSRa4に格納された予告保留情報よりも先に各エリアに格納された3個のサブ側保留情報を実行することになるので、MPU52は、ステップS6004において、先読み保留数PNとして「4」を取得することになる。

20

【0914】

したがって、MPU52は、第1サブ側保留エリアSRaの第4エリアSRa4に予告保留情報が記憶された後、1回目の保留シフト処理を実行した場合には、ステップS6004において、先読み保留数PNとして「4」を取得することになるので、サブ側保留エリアの記憶エリアに格納された予告保留情報に含まれている当否結果が「大当たり当選」である場合にのみ、ステップS6008において、RAM54に先読み演出発生中フラグをセットする。

また、MPU52は、第1サブ側保留エリアSRaの第4エリアSRa4に予告保留情報が記憶された後、2回目の保留シフト処理を実行した場合には、ステップS6004において、先読み保留数PNとして「3」を取得することになるので、サブ側保留エリアの記憶エリアに格納された予告保留情報に含まれている当否結果が「大当たり当選」である場合、またはリーチ発生抽選の結果が「当選」である場合に、ステップS6008において、RAM54に先読み演出発生中フラグをセットする。

30

また、MPU52は、第1サブ側保留エリアSRaの第4エリアSRa4に予告保留情報が記憶された後、3回目の保留シフト処理を実行した場合には、ステップS6004において、先読み保留数PNとして「2」を取得することになるので、サブ側保留エリアの記憶エリアに格納された予告保留情報に含まれている当否結果が「大当たり当選」である場合、リーチ発生抽選の結果が「当選」である場合、および当否結果が「大当たり当選」でなく、リーチ発生抽選の結果が「当選」でない場合のいずれの場合であっても、ステップS6008において、RAM54に先読み演出発生中フラグをセットする。

40

【0915】

そして、MPU52は、ステップS6008において、RAM54に先読み演出発生中フラグをセットした場合には、サブ側保留エリアの記憶エリアに格納された予告保留情報を消化するまで連続して先読み演出を発生させる。

なお、図59の例では、サブ側保留エリアの記憶エリアに格納された予告保留情報に含まれている当否結果が「大当たり当選」であり、サブ側保留エリアの記憶エリアに格納された通常保留情報に含まれている当否結果が「大当たり当選」でなく、リーチ発生抽選の結果が「当選」でない場合について説明する。

【0916】

図59の例では、サブ側保留エリアの記憶エリアに格納された予告保留情報に含まれて

50

いる当否結果が「大当たり当選」であるので、MPU52は、第1サブ側保留エリアSRaの第4エリアSRa4に予告保留情報が記憶された後、1回目の保留シフト処理を実行した場合に、ステップS6003において、予告保留情報の実行前にリーチ表示が発生しないと判定し、ステップS6004において、先読み保留数PNとして「4」を取得し、ステップS6008において、RAM54に先読み演出発生中フラグをセットする。

【0917】

MPU52は、ステップS6008にてRAM54に先読み演出発生中フラグをセットした場合には、ステップS6103において、先読み演出消化決定処理を実行する。

先読み演出消化決定処理では、MPU52は、ステップS6201において、先読み演出発生処理を実行し、ステップS6202において、先読み演出発生コマンドを設定する。 10

そして、MPU62は、MPU52から送信された先読み演出発生コマンドと、この先読み演出発生コマンドに含まれている先読み演出の消化回数PRNとに基づいて、先読み演出を図柄表示装置36の表示画面Gに表示させて先読み演出の発生を遊技者に報知する。

【0918】

具体的には、MPU62は、図59(B)に示すように、8個の目盛りを有するゲージGBを表示画面Gの左端に配置し、このゲージに接続されたポンプを操作する天使のキャラクタをゲージGBの右下に配置するように図柄表示装置36に表示させることによって、先読み演出を図柄表示装置36の表示画面Gに表示させて実行する。この先読み演出は、その保留よりも前に消化される保留(図59(B)の例では、実行用台座ABの上、および台座B11, B12の上に載置されている通常保留絵柄に係る保留)に基づく遊技回の演出によって、その保留(図59(B)の例では、台座B13の上に載置されている予告保留絵柄に係る保留)の期待度を遊技者に報知する予告保留の消化用の演出である。 20

【0919】

また、図59(B)の例では、MPU62は、サブ側保留エリアの記憶エリアに格納されたサブ側保留情報に予告保留情報があると判定された後、1回目の先読み演出を実行している。具体的には、MPU52は、ステップS6009において、RAM54に記憶された先読み演出の消化回数PRNに「0」を代入してリセットしているので、MPU62は、この先読み演出の消化回数PRNに基づいて、ゲージGBの目盛りを2個まで溜めた1回目の先読み演出を実行している。

【0920】

ここで、MPU52は、ステップS2206にて予告保留を発生させないと判定した場合には、ステップS2208において、通常保留発生処理を実行し、通常保留情報をサブ側保留エリアの空き記憶エリアのうち最初の記憶エリア、すなわちステップS2204にて更新したサブ側始動保留記憶数SNと対応する記憶エリアに格納する。図59(B)の例では、MPU52は、第2サブ側保留エリアSRbの第1エリアSRb1に通常保留情報を格納している。 30

MPU62は、MPU52から送信された保留表示発生コマンドに基づいて、通常保留絵柄を図柄表示装置36の表示画面Gに表示させて通常保留の発生を遊技者に報知する。

具体的には、MPU62は、MPU52から送信された保留表示発生コマンドの内容に基づいて、第2サブ側保留エリアSRbの第1エリアSRb1に通常保留情報が記憶されていると特定した場合には、台座B21の上に通常保留絵柄である白色の球体の絵柄を載置する。 40

【0921】

MPU62は、実行エリアSAEに格納された通常保留情報に係る当否抽選の結果を報知した後、MPU52から送信された保留表示シフト時コマンドに基づいて、通常保留および予告保留のシフトを図柄表示装置36の表示画面Gに表示させて実行する。

具体的には、MPU62は、図59(C)に示すように、MPU52から送信された保留表示シフト時コマンドに基づいて、台座B21の上に載置されていた通常保留絵柄である白色の球体の絵柄を実行用台座ABの上にシフトして載置し、台座B11の上に載置されていた通常保留絵柄である白色の球体の絵柄を台座B11の上にシフトすることなく載 50

置し、台座 B 1 2 の上に載置されていた通常保留絵柄である白色の球体の絵柄を台座 B 1 2 の上にシフトすることなく載置し、台座 B 1 3 の上に載置されていた予告保留絵柄である点滅する白色の球体の絵柄を台座 B 1 3 の上にシフトすることなく載置する。

このように、ステップ S 2 1 0 4 の保留シフト処理は、第 2 サブ側保留エリア S R b に記憶された保留情報を優先的に実行エリア S A E に向かってシフトさせている。

#### 【 0 9 2 2 】

そして、M P U 6 2 は、M P U 5 2 から送信された変動開始コマンドに基づいて、図柄表示装置 3 6 の表示画面 G に表示している複数の図柄列 Z 1 ~ Z 3 ( 図 3 参照 ) の変動表示を開始することによって、高速変動期間に移行する。この高速変動期間では、M P U 6 2 は、各図柄列 Z 1 ~ Z 3 の図柄を所定の向き ( 本参考形態では上向き ) に周期的にスクロールさせるようにして図柄の変動表示を開始する。図 5 9 ( C ) では、M P U 6 2 は、保留シフト処理を実行したことによって、新たに実行エリア S A E に格納された通常保留情報に係る変動開始コマンドに基づいて、変動表示を開始している。

10

#### 【 0 9 2 3 】

その後、M P U 6 2 は、M P U 5 2 から送信された停止結果コマンドに基づいて、停止結果として、各種の図柄の組み合わせを有効ライン L 上に停止表示することによって、当否抽選の結果を報知する ( 図示略 ) 。

#### 【 0 9 2 4 】

ここで、図 5 9 ( C ) の例では、第 2 サブ側保留エリア S R b の第 1 エリア S R b 1 に格納されたサブ側保留情報を実行エリア S A E に移動したので、ステップ S 2 3 1 1 P において、R A M 5 4 に第 2 保留演出フラグをセットしている。

20

したがって、M P U 5 2 は、ステップ S 6 1 0 1 において、R A M 5 4 に第 2 保留演出フラグがセットされていると判定するので、ステップ S 6 1 0 3 の先読み演出消化決定処理を実行することなく、ステップ S 6 1 0 5 において、第 2 保留演出発生処理を実行し、ステップ S 6 1 0 6 において、第 2 保留演出発生コマンドを設定する。また、M P U 5 2 は、ステップ S 6 1 0 7 において、R A M 5 4 に格納されている先読み演出発生中フラグをクリアして先読み演出を終了させる。

そして、M P U 6 2 は、M P U 5 2 から送信された第 2 保留演出発生コマンドに基づいて、第 2 保留演出を図柄表示装置 3 6 の表示画面 G に表示させて第 2 保留演出の発生を遊技者に報知する。

30

#### 【 0 9 2 5 】

具体的には、M P U 6 2 は、図 5 9 ( C ) に示すように、「リーチになればチャンス！」の文字を表示画面 G の上部に表示させるとともに、宝箱と、この宝箱を開けようとしている天使のキャラクタを表示画面 G の中央に表示させることによって、第 2 保留演出を図柄表示装置 3 6 の表示画面 G に表示させて実行する。

#### 【 0 9 2 6 】

M P U 6 2 は、実行エリア S A E に格納された通常保留情報に係る当否抽選の結果を報知した後、M P U 5 2 から送信された保留表示シフト時コマンドに基づいて、通常保留および予告保留のシフトを図柄表示装置 3 6 の表示画面 G に表示させて実行する。

具体的には、M P U 6 2 は、図 5 9 ( D ) に示すように、M P U 5 2 から送信された保留表示シフト時コマンドに基づいて、台座 B 1 1 の上に載置されていた通常保留絵柄である白色の球体の絵柄を実行用台座 A B の上にシフトして載置し、台座 B 1 2 の上に載置されていた通常保留絵柄である白色の球体の絵柄を台座 B 1 1 の上にシフトして載置し、台座 B 1 3 の上に載置されていた予告保留絵柄である点滅する白色の球体の絵柄を台座 B 1 2 の上にシフトして載置する。

40

#### 【 0 9 2 7 】

そして、M P U 6 2 は、M P U 5 2 から送信された変動開始コマンドに基づいて、図柄表示装置 3 6 の表示画面 G に表示している複数の図柄列 Z 1 ~ Z 3 ( 図 3 参照 ) の変動表示を開始することによって、高速変動期間に移行する。この高速変動期間では、M P U 6 2 は、各図柄列 Z 1 ~ Z 3 の図柄を所定の向き ( 本参考形態では上向き ) に周期的にスク

50

ロールさせるようにして図柄の変動表示を開始する。図59(D)では、MPU62は、保留シフト処理を実行したことによって、新たに実行エリアSAEに格納された通常保留情報に係る変動開始コマンドに基づいて、変動表示を開始している。

【0928】

その後、MPU62は、MPU52から送信された停止結果コマンドに基づいて、停止結果として、各種の図柄の組み合わせを有効ラインL上に停止表示することによって、当否抽選の結果を報知する(図示略)。

【0929】

また、MPU52は、通常保留および予告保留のシフトを実行する際に、ステップS2309Pの先読み演出発生判定処理を実行する。

10

ここで、図59(C)の例では、第1サブ側保留エリアSRaの第3エリアSRa3に予告保留情報が格納されており、第1サブ側保留エリアSRaの第1エリアSRa1および第2エリアSRa2に通常保留情報が格納されている。この場合には、MPU52は、ステップS6003において、予告保留情報の実行前にリーチ表示が発生するか否かを判定する。

【0930】

ここで、MPU52は、予告保留情報よりも先に実行されるサブ側保留情報に含まれている当否結果が「大当たり当選」であるか否か、およびリーチ発生抽選の結果が「当選」であるか否かを判定することによって、予告保留情報の実行前にリーチ表示が発生するか否かを判定する。

20

【0931】

図59(C)の例では、第1サブ側保留エリアSRaの第3エリアSRa3に予告保留情報が格納されており、第1サブ側保留エリアSRaの第1エリアSRa1および第2エリアSRa2に通常保留情報が格納されているので、第1サブ側保留エリアSRaの第3エリアSRa3に格納された予告保留情報よりも先に第1サブ側保留エリアSRaの記憶エリアに格納された2個のサブ側保留情報(第1サブ側保留エリアSRaの第1エリアSRa1および第2エリアSRa2に格納されたサブ側保留情報)を実行することになる。したがって、MPU52は、第1サブ側保留エリアSRaの第1エリアSRa1および第2エリアSRa2に格納されたサブ側保留情報に含まれている大当たり発生の抽選(当否抽選)の結果(当否結果)に係る情報と、リーチ表示を発生させるか否かの抽選(リーチ発生抽選)の結果に係る情報とを参照することによって、予告保留情報の実行前にリーチ表示が発生するか否かを判定する。

30

【0932】

そして、MPU52は、ステップS6003にて予告保留情報の実行前にリーチ表示が発生しないと判定した場合には、第1サブ側保留エリアSRaの第3エリアSRa3に格納された予告保留情報よりも先に各エリアに格納された2個のサブ側保留情報を実行することになるので、MPU52は、ステップS6004において、先読み保留数PNとして「3」を取得することになる。

【0933】

したがって、MPU52は、第2サブ側保留エリアSRbの第1エリアSRb1に通常保留情報が記憶された後、2回目の保留シフト処理を実行した場合には、ステップS6004において、先読み保留数PNとして「3」を取得することになるので、サブ側保留エリアの記憶エリアに格納された予告保留情報に含まれている当否結果が「大当たり当選」である場合、またはリーチ発生抽選の結果が「当選」である場合に、ステップS6008において、再びRAM54に先読み演出発生中フラグをセットする。

40

【0934】

そして、MPU52は、ステップS6008において、RAM54に先読み演出発生中フラグをセットした場合には、サブ側保留エリアの記憶エリアに格納された予告保留情報を消化するまで連続して先読み演出を発生させる。

【0935】

50

図59の例では、サブ側保留エリアの記憶エリアに格納された予告保留情報に含まれている当否結果が「大当たり当選」であるので、MPU52は、第2サブ側保留エリアSRbの第1エリアSRb1に通常保留情報が記憶された後、2回目の保留シフト処理を実行した場合に、ステップS6003において、予告保留情報の実行前にリーチ表示が発生しないと判定し、ステップS6004において、先読み保留数PNとして「3」を取得し、ステップS6008において、RAM54に先読み演出発生中フラグをセットする。

【0936】

MPU52は、ステップS6008にてRAM54に先読み演出発生中フラグをセットした場合には、ステップS6103において、先読み演出消化決定処理を実行する。

先読み演出消化決定処理では、MPU52は、ステップS6201において、先読み演出発生処理を実行し、ステップS6202において、先読み演出発生コマンドを設定する。

そして、MPU62は、MPU52から送信された先読み演出発生コマンドと、この先読み演出発生コマンドに含まれている先読み演出の消化回数PRNとに基づいて、先読み演出を図柄表示装置36の表示画面Gに表示させて先読み演出の発生を遊技者に報知する。

【0937】

具体的には、MPU62は、図59(D)に示すように、8個の目盛りを有するゲージGBを表示画面Gの左端に配置し、このゲージに接続されたポンプを操作する天使のキャラクターをゲージGBの右下に配置するように図柄表示装置36に表示させることによって、先読み演出を図柄表示装置36の表示画面Gに表示させて実行する。この先読み演出は、その保留よりも前に消化される保留(図59(D)の例では、実行用台座ABの上、および台座B11の上に載置されている通常保留絵柄に係る保留)に基づく遊技回の演出によって、その保留(図59(D)の例では、台座B12の上に載置されている予告保留絵柄に係る保留)の期待度を遊技者に報知する予告保留の消化用の演出である。

【0938】

また、図59(D)の例では、MPU62は、サブ側保留エリアの記憶エリアに格納されたサブ側保留情報に予告保留情報があると判定された後、1回目の先読み演出を実行している。具体的には、MPU52は、ステップS6009において、RAM54に記憶された先読み演出の消化回数PRNに「0」を代入してリセットしているので、MPU62は、この先読み演出の消化回数PRNに基づいて、ゲージGBの目盛りを2個まで溜めた1回目の先読み演出を実行している。

【0939】

次に、MPU62は、実行エリアSAEに格納された通常保留情報に係る当否抽選の結果を報知した後、MPU52から送信された保留表示シフト時コマンドに基づいて、通常保留および予告保留のシフトを図柄表示装置36の表示画面Gに表示させて実行する。

具体的には、MPU62は、図59(E)に示すように、MPU52から送信された保留表示シフト時コマンドに基づいて、台座B11の上に載置されていた通常保留絵柄である白色の球体の絵柄を実行用台座ABの上にシフトして載置し、台座B12の上に載置されていた予告保留絵柄である点滅する白色の球体の絵柄を台座B11の上にシフトして載置する。

【0940】

そして、MPU62は、MPU52から送信された変動開始コマンドに基づいて、図柄表示装置36の表示画面Gに表示している複数の図柄列Z1~Z3(図3参照)の変動表示を開始することによって、高速変動期間に移行する。この高速変動期間では、MPU62は、各図柄列Z1~Z3の図柄を所定の向き(本参考形態では上向き)に周期的にスクロールさせるようにして図柄の変動表示を開始する。図59(E)では、MPU62は、保留シフト処理を実行したことによって、新たに実行エリアSAEに格納された通常保留情報に係る変動開始コマンドに基づいて、変動表示を開始している。

【0941】

その後、MPU62は、MPU52から送信された停止結果コマンドに基づいて、停止結果として、各種の図柄の組み合わせを有効ラインL上に停止表示することによって、当

10

20

30

40

50

否抽選の結果を報知する（図示略）。

【0942】

ここで、図59（E）の例では、MPU52は、第1サブ側保留エリアSRaの第3エリアSRa3に予告保留情報が記憶された後、1回目の先読み演出を消化したので、ステップS6204において、RAM54に記憶された先読み保留数PNの値に1を減算して「2」に更新している。

【0943】

また、MPU52は、ステップS6008にてRAM54に先読み演出発生中フラグをセットした場合には、ステップS6103において、先読み演出消化決定処理を実行する。

先読み演出消化決定処理では、MPU52は、ステップS6201において、先読み演出発生処理を実行し、ステップS6202において、先読み演出発生コマンドを設定する。

そして、MPU62は、MPU52から送信された先読み演出発生コマンドと、この先読み演出発生コマンドに含まれている先読み演出の消化回数PRNとに基づいて、先読み演出を図柄表示装置36の表示画面Gに表示させて先読み演出の発生を遊技者に報知する。

【0944】

また、図59（E）の例では、MPU62は、サブ側保留エリアの記憶エリアに格納されたサブ側保留情報に予告保留情報があると判定された後、2回目の先読み演出を実行している。具体的には、MPU52は、ステップS6203において、RAM54に記憶された先読み演出の消化回数PRNの値に1を加算して更新して「1」としているため、MPU62は、この先読み演出の消化回数PRNに基づいて、ゲージGBの目盛りを4個まで溜めた2回目の先読み演出を実行している。

【0945】

次に、MPU62は、実行エリアSAEに格納された通常保留情報に係る当否抽選の結果を報知した後、MPU52から送信された保留表示シフト時コマンドに基づいて、通常保留および予告保留のシフトを図柄表示装置36の表示画面Gに表示させて実行する。

具体的には、MPU62は、図57（D）と同様に、MPU52から送信された保留表示シフト時コマンドに基づいて、台座B11の上に載置されていた予告保留絵柄である点滅する白色の球体の絵柄を実行用台座ABの上にシフトして載置する（図示略）。

【0946】

また、図57（D）と同様に、MPU62は、サブ側保留エリアの記憶エリアに格納されたサブ側保留情報に予告保留情報があると判定された後、3回目の先読み演出を実行している。具体的には、MPU52は、ステップS6203において、RAM54に記憶された先読み演出の消化回数PRNの値に1を加算して更新して「2」としているため、MPU62は、この先読み演出の消化回数PRNに基づいて、ゲージGBの目盛りを6個まで溜めた3回目の先読み演出を実行している（図示略）。

【0947】

このように、図59の例では、先読み演出は、3回連続して発生しているため、予告保留情報に含まれているリーチ発生抽選の結果が「当選」であることが確定することになる。また、この場合には、前述したように、ゲージGBの目盛りは、6個まで溜まっているため、これを目安にして遊技者は、図柄の変動表示の停止を待つことなく予告保留情報に含まれているリーチ発生抽選の結果が「当選」であることを把握することができる。

【0948】

なお、図59の例では、第1サブ側保留エリアSRaの第4エリアSRa4に予告保留情報が記憶された後、1回目の先読み演出を消化している状態において、第2サブ側保留エリアSRbの第1エリアSRb1に通常保留情報が記憶された場合について説明していた。

これに対して、第1サブ側保留エリアSRaの第4エリアSRa4に予告保留情報が記憶された後、3回目の先読み演出を消化している状態において、第2サブ側保留エリアSRbの第1エリアSRb1に通常保留情報が記憶された場合には、先読み演出は、3回連続して発生しているにも関わらず、リーチ表示は発生しないという矛盾した状況となる場

10

20

30

40

50

合がある。この場合には、第1サブ側保留エリアSRaの第4エリアSRa4に記憶された予告保留情報に含まれている当否結果が「大当たり当選」であることが確定することになる。

【0949】

図60は、第1サブ側保留エリアの第4エリアに予告保留情報が記憶され、この予告保留情報の実行前にリーチ表示が発生する場合における図柄表示装置の表示画面を示す図である。具体的には、図60(A)は、第1サブ側保留エリアの第4エリアに予告保留情報が記憶された状態を示す図である。また、図60(B)は、第1サブ側保留エリアの第4エリアに予告保留情報が記憶された後、1回目の保留シフト処理を実行した状態を示す図である。また、図60(C)は、第1サブ側保留エリアの第4エリアに予告保留情報が記憶された後、2回目の保留シフト処理を実行した状態を示す図である。また、図60(D)は、第1サブ側保留エリアの第4エリアに予告保留情報が記憶された後、3回目の保留シフト処理を実行した状態を示す図である。また、図60(E)は、第1サブ側保留エリアの第4エリアに予告保留情報が記憶された後、4回目の保留シフト処理を実行した状態を示す図である。

10

【0950】

MPU62は、図60(A)に示すように、MPU52から送信された変動開始コマンドに基づいて、図柄表示装置36の表示画面Gに表示している複数の図柄列Z1~Z3(図3参照)の変動表示を開始することによって、高速変動期間に移行する。この高速変動期間では、MPU62は、各図柄列Z1~Z3の図柄を所定の向き(本参考形態では上向き)に周期的にスクロールさせるようにして図柄の変動表示を開始する。図60(A)では、MPU62は、実行エリアSAEに格納された通常保留情報に係る変動開始コマンドに基づいて、変動表示を開始している。

20

【0951】

その後、MPU62は、MPU52から送信された停止結果コマンドに基づいて、停止結果として、各種の図柄の組み合わせを有効ラインL上に停止表示することによって、当否抽選の結果を報知する(図示略)。

【0952】

また、MPU52は、ステップS2206にて予告保留を発生させると判定した場合には、ステップS2207Pにおいて、予告保留発生処理を実行し、予告保留情報をサブ側保留エリアの空き記憶エリアのうち最初の記憶エリア、すなわちステップS2204にて更新したサブ側始動保留記憶数SNと対応する記憶エリアに格納する。図60の例では、MPU52は、第1サブ側保留エリアSRaの第4エリアSRa4に予告保留情報を格納している。

30

MPU62は、MPU52から送信された保留表示発生コマンドに基づいて、予告保留絵柄を図柄表示装置36の表示画面Gに表示させて予告保留の発生を遊技者に報知する。

具体的には、MPU62は、MPU52から送信された保留表示発生コマンドの内容に基づいて、第1サブ側保留エリアSRaの第4エリアSRa4に予告保留情報が記憶されていると特定した場合には、台座B14の上に予告保留絵柄である点滅する白色の球体の絵柄を載置する。

40

【0953】

MPU62は、実行エリアSAEに格納された通常保留情報に係る当否抽選の結果を報知した後、MPU52から送信された保留表示シフト時コマンドに基づいて、通常保留および予告保留のシフトを図柄表示装置36の表示画面Gに表示させて実行する。

具体的には、MPU62は、図60(B)に示すように、MPU52から送信された保留表示シフト時コマンドに基づいて、台座B11の上に載置されていた通常保留絵柄である白色の球体の絵柄を実行用台座ABの上にシフトして載置し、台座B12の上に載置されていた通常保留絵柄である白色の球体の絵柄を台座B11の上にシフトして載置し、台座B13の上に載置されていた通常保留絵柄である白色の球体の絵柄を台座B12の上にシフトして載置し、台座B14の上に載置されていた予告保留絵柄である点滅する白色の

50



球体の絵柄を台座 B 1 3 の上にシフトして載置する。

【 0 9 5 4 】

そして、MPU 6 2 は、MPU 5 2 から送信された変動開始コマンドに基づいて、図柄表示装置 3 6 の表示画面 G に表示している複数の図柄列 Z 1 ~ Z 3 ( 図 3 参照 ) の変動表示を開始することによって、高速変動期間に移行する。この高速変動期間では、MPU 6 2 は、各図柄列 Z 1 ~ Z 3 の図柄を所定の向き ( 本参考形態では上向き ) に周期的にスクロールさせるようにして図柄の変動表示を開始する。図 6 0 ( B ) では、MPU 6 2 は、保留シフト処理を実行したことによって、新たに実行エリア S A E に格納された通常保留情報に係る変動開始コマンドに基づいて、変動表示を開始している。

【 0 9 5 5 】

その後、MPU 6 2 は、MPU 5 2 から送信された停止結果コマンドに基づいて、停止結果として、各種の図柄の組み合わせを有効ライン L 上に停止表示することによって、当否抽選の結果を報知する ( 図示略 ) 。

【 0 9 5 6 】

また、MPU 5 2 は、通常保留および予告保留のシフトを実行する際に、ステップ S 2 3 0 9 P の先読み演出発生判定処理を実行する。

ここで、図 6 0 ( A ) の例では、第 1 サブ側保留エリア S R a の第 4 エリア S R a 4 に予告保留情報が格納されており、第 1 サブ側保留エリア S R a の第 1 エリア S R a 1、第 2 エリア S R a 2、および第 3 エリア S R a 3 に通常保留情報が格納されている。この場合には、MPU 5 2 は、ステップ S 6 0 0 3 において、予告保留情報の実行前にリーチ表示が発生するか否かを判定する。

【 0 9 5 7 】

ここで、MPU 5 2 は、予告保留情報よりも先に実行されるサブ側保留情報に含まれている当否結果が「大当たり当選」であるか否か、およびリーチ発生抽選の結果が「当選」であるか否かを判定することによって、予告保留情報の実行前にリーチ表示が発生するか否かを判定する。

【 0 9 5 8 】

図 6 0 ( A ) の例では、第 1 サブ側保留エリア S R a の第 4 エリア S R a 4 に予告保留情報が格納されており、第 1 サブ側保留エリア S R a の第 1 エリア S R a 1、第 2 エリア S R a 2、および第 3 エリア S R a 3 に通常保留情報が格納されているので、第 1 サブ側保留エリア S R a の第 4 エリア S R a 4 に格納された予告保留情報よりも先に第 1 サブ側保留エリア S R a の記憶エリアに格納された 3 個のサブ側保留情報 ( 第 1 サブ側保留エリア S R a の第 1 エリア S R a 1、第 2 エリア S R a 2、および第 3 エリア S R a 3 に格納されたサブ側保留情報 ) を実行することになる。したがって、MPU 5 2 は、第 1 サブ側保留エリア S R a の第 1 エリア S R a 1、第 2 エリア S R a 2、および第 3 エリア S R a 3 に格納されたサブ側保留情報に含まれている大当たり発生抽選 ( 当否抽選 ) の結果 ( 当否結果 ) に係る情報と、リーチ表示が発生させるか否かの抽選 ( リーチ発生抽選 ) の結果に係る情報とを参照することによって、予告保留情報の実行前にリーチ表示が発生するか否かを判定する。

【 0 9 5 9 】

そして、MPU 5 2 は、ステップ S 6 0 0 3 にて予告保留情報の実行前にリーチ表示が発生すると判定した場合には、ステップ S 6 0 0 4 以降の処理を実行することなく、先読み演出発生判定処理を終了するので、先読み演出を発生させないことになる。

なお、図 6 0 の例では、サブ側保留エリアの記憶エリアに格納された予告保留情報に含まれている当否結果が「大当たり当選」であり、第 1 サブ側保留エリア S R a の第 4 エリア S R a 4 に予告保留情報が記憶された際に、第 1 サブ側保留エリア S R a の第 2 エリア S R a 2 に記憶されている通常保留情報に含まれているリーチ発生抽選の結果が「当選」である場合について説明する。

【 0 9 6 0 】

次に、MPU 6 2 は、実行エリア S A E に格納された通常保留情報に係る当否抽選の結

10

20

30

40

50

果を報知した後、MPU52から送信された保留表示シフト時コマンドに基づいて、通常保留および予告保留のシフトを図柄表示装置36の表示画面Gに表示させて実行する。

具体的には、MPU62は、図60(C)に示すように、MPU52から送信された保留表示シフト時コマンドに基づいて、台座B11の上に載置されていた通常保留絵柄である白色の球体の絵柄を実行用台座ABの上にシフトして載置し、台座B12の上に載置されていた通常保留絵柄である白色の球体の絵柄を台座B11の上にシフトして載置し、台座B13の上に載置されていた予告保留絵柄である点滅する白色の球体の絵柄を台座B12の上にシフトして載置する。

#### 【0961】

そして、MPU62は、MPU52から送信された変動開始コマンドに基づいて、図柄表示装置36の表示画面Gに表示している複数の図柄列Z1~Z3(図3参照)の変動表示を開始することによって、高速変動期間に移行する。この高速変動期間では、MPU62は、各図柄列Z1~Z3の図柄を所定の向き(本参考形態では上向き)に周期的にスクロールさせるようにして図柄の変動表示を開始する。図60(C)では、MPU62は、保留シフト処理を実行したことによって、新たに実行エリアSAEに格納された通常保留情報に係る変動開始コマンドに基づいて、変動表示を開始している。

10

#### 【0962】

その後、MPU62は、MPU52から送信された停止結果コマンドに基づいて、停止結果として、各種の図柄の組み合わせを有効ラインL上に停止表示することによって、当否抽選の結果を報知する(図示略)。

20

#### 【0963】

また、MPU52は、通常保留および予告保留のシフトを実行する際に、ステップS2309Pの先読み演出発生判定処理を実行する。

ここで、図60(B)の例では、第1サブ側保留エリアSRaの第3エリアSRa3に予告保留情報が格納されており、第1サブ側保留エリアSRaの第1エリアSRa1および第2エリアSRa2に通常保留情報が格納されている。この場合には、MPU52は、ステップS6003において、予告保留情報の実行前にリーチ表示が発生するか否かを判定する。

#### 【0964】

ここで、MPU52は、予告保留情報よりも先に実行されるサブ側保留情報に含まれている当否結果が「大当たり当選」であるか否か、およびリーチ発生抽選の結果が「当選」であるか否かを判定することによって、予告保留情報の実行前にリーチ表示が発生するか否かを判定する。

30

#### 【0965】

図60(B)の例では、第1サブ側保留エリアSRaの第3エリアSRa3に予告保留情報が格納されており、第1サブ側保留エリアSRaの第1エリアSRa1および第2エリアSRa2に通常保留情報が格納されているので、第1サブ側保留エリアSRaの第3エリアSRa3に格納された予告保留情報よりも先に第1サブ側保留エリアSRaの記憶エリアに格納された2個のサブ側保留情報(第1サブ側保留エリアSRaの第1エリアSRa1および第2エリアSRa2に格納されたサブ側保留情報)を実行することになる。したがって、MPU52は、第1サブ側保留エリアSRaの第1エリアSRa1および第2エリアSRa2に格納されたサブ側保留情報に含まれている大当たり発生の抽選(当否抽選)の結果(当否結果)に係る情報と、リーチ表示を発生させるか否かの抽選(リーチ発生抽選)の結果に係る情報とを参照することによって、予告保留情報の実行前にリーチ表示が発生するか否かを判定する。

40

#### 【0966】

そして、MPU52は、ステップS6003にて予告保留情報の実行前にリーチ表示が発生すると判定した場合には、ステップS6004以降の処理を実行することなく、先読み演出発生判定処理を終了するので、先読み演出を発生させないことになる。

なお、図60(C)では、第1サブ側保留エリアSRaの第4エリアSRa4に予告保

50

留情報が記憶された際に、第1サブ側保留エリアSRaの第2エリアSRa2に記憶されている通常保留情報に含まれているリーチ発生抽選の結果が「当選」であるので、MPU52は、リーチ表示を発生させている。

【0967】

次に、MPU62は、実行エリアSAEに格納された通常保留情報に係る当否抽選の結果を報知した後、MPU52から送信された保留表示シフト時コマンドに基づいて、通常保留および予告保留のシフトを図柄表示装置36の表示画面Gに表示させて実行する。

具体的には、MPU62は、図60(D)に示すように、MPU52から送信された保留表示シフト時コマンドに基づいて、台座B11の上に載置されていた通常保留絵柄である白色の球体の絵柄を実行用台座ABの上にシフトして載置し、台座B12の上に載置されていた予告保留絵柄である点滅する白色の球体の絵柄を台座B11の上にシフトして載置する。

10

【0968】

そして、MPU62は、MPU52から送信された変動開始コマンドに基づいて、図柄表示装置36の表示画面Gに表示している複数の図柄列Z1~Z3(図3参照)の変動表示を開始することによって、高速変動期間に移行する。この高速変動期間では、MPU62は、各図柄列Z1~Z3の図柄を所定の向き(本参考形態では上向き)に周期的にスクロールさせるようにして図柄の変動表示を開始する。図60(D)では、MPU62は、保留シフト処理を実行したことによって、新たに実行エリアSAEに格納された通常保留情報に係る変動開始コマンドに基づいて、変動表示を開始している。

20

【0969】

その後、MPU62は、MPU52から送信された停止結果コマンドに基づいて、停止結果として、各種の図柄の組み合わせを有効ラインL上に停止表示することによって、当否抽選の結果を報知する(図示略)。

【0970】

また、MPU52は、通常保留および予告保留のシフトを実行する際に、ステップS2309Pの先読み演出発生判定処理を実行する。

ここで、図60(C)の例では、第1サブ側保留エリアSRaの第2エリアSRa2に予告保留情報が格納されており、第1サブ側保留エリアSRaの第1エリアSRa1に通常保留情報が格納されている。この場合には、MPU52は、ステップS6003において、予告保留情報の実行前にリーチ表示が発生するか否かを判定する。

30

【0971】

ここで、MPU52は、予告保留情報よりも先に実行されるサブ側保留情報に含まれている当否結果が「大当たり当選」であるか否か、およびリーチ発生抽選の結果が「当選」であるか否かを判定することによって、予告保留情報の実行前にリーチ表示が発生するか否かを判定する。

【0972】

図60(C)の例では、第1サブ側保留エリアSRaの第2エリアSRa2に予告保留情報が格納されており、第1サブ側保留エリアSRaの第1エリアSRa1に通常保留情報が格納されているので、第1サブ側保留エリアSRaの第2エリアSRa2に格納された予告保留情報よりも先に第1サブ側保留エリアSRaの記憶エリアに格納された1個のサブ側保留情報(第1サブ側保留エリアSRaの第1エリアSRa1に格納されたサブ側保留情報)を実行することになる。したがって、MPU52は、第1サブ側保留エリアSRaの第1エリアSRa1に格納されたサブ側保留情報に含まれている大当たり発生の抽選(当否抽選)の結果(当否結果)に係る情報と、リーチ表示を発生させるか否かの抽選(リーチ発生抽選)の結果に係る情報とを参照することによって、予告保留情報の実行前にリーチ表示が発生するか否かを判定する。

40

【0973】

そして、MPU52は、ステップS6003にて予告保留情報の実行前にリーチ表示が発生しないと判定した場合には、第1サブ側保留エリアSRaの第2エリアSRa2に格

50

納された予告保留情報よりも先に各エリアに格納された1個のサブ側保留情報を実行することになるので、MPU52は、ステップS6004において、先読み保留数PNとして「2」を取得することになる。

【0974】

したがって、MPU52は、第1サブ側保留エリアSRaの第4エリアSRa4に予告保留情報が記憶された後、3回目の保留シフト処理を実行した場合には、ステップS6004において、先読み保留数PNとして「2」を取得することになるので、サブ側保留エリアの記憶エリアに格納された予告保留情報に含まれている当否結果が「大当たり当選」である場合、またはリーチ発生抽選の結果が「当選」である場合、および当否結果が「大当たり当選」でなく、リーチ発生抽選の結果が「当選」でない場合のいずれの場合であっても、ステップS6008において、RAM54に先読み演出発生中フラグをセットする。

10

【0975】

そして、MPU52は、ステップS6008において、RAM54に先読み演出発生中フラグをセットした場合には、サブ側保留エリアの記憶エリアに格納された予告保留情報を消化するまで連続して先読み演出を発生させる。

【0976】

図60の例では、サブ側保留エリアの記憶エリアに格納された予告保留情報に含まれている当否結果が「大当たり当選」であるので、MPU52は、第1サブ側保留エリアSRaの第4エリアSRa4に予告保留情報が記憶された後、3回目の保留シフト処理を実行した場合には、ステップS6003において、予告保留情報の実行前にリーチ表示が発生しないと判定し、ステップS6004において、先読み保留数PNとして「2」を取得し、ステップS6008において、RAM54に先読み演出発生中フラグをセットする。

20

【0977】

MPU52は、ステップS6008にてRAM54に先読み演出発生中フラグをセットした場合には、ステップS6103において、先読み演出消化決定処理を実行する。

先読み演出消化決定処理では、MPU52は、ステップS6201において、先読み演出発生処理を実行し、ステップS6202において、先読み演出発生コマンドを設定する。

そして、MPU62は、MPU52から送信された先読み演出発生コマンドと、この先読み演出発生コマンドに含まれている先読み演出の消化回数PRNとに基づいて、先読み演出を図柄表示装置36の表示画面Gに表示させて先読み演出の発生を遊技者に報知する。

30

【0978】

具体的には、MPU62は、図60(D)に示すように、8個の目盛りを有するゲージGBを表示画面Gの左端に配置し、このゲージに接続されたポンプを操作する天使のキャラクタをゲージGBの右下に配置するように図柄表示装置36に表示させることによって、先読み演出を図柄表示装置36の表示画面Gに表示させて実行する。この先読み演出は、その保留よりも前に消化される保留(図60(D)の例では、実行用台座ABの上に載置されている通常保留絵柄に係る保留)に基づく遊技回の演出によって、その保留(図60(D)の例では、台座B11の上に載置されている予告保留絵柄に係る保留)の期待度を遊技者に報知する予告保留の消化用の演出である。

【0979】

40

また、図60(D)の例では、MPU62は、サブ側保留エリアの記憶エリアに格納されたサブ側保留情報に予告保留情報があると判定された後、1回目の先読み演出を実行している。具体的には、MPU52は、ステップS6009において、RAM54に記憶された先読み演出の消化回数PRNに「0」を代入してリセットしているので、MPU62は、この先読み演出の消化回数PRNに基づいて、ゲージGBの目盛りを2個まで溜めた1回目の先読み演出を実行している。

【0980】

次に、MPU62は、実行エリアSAEに格納された通常保留情報に係る当否抽選の結果を報知した後、MPU52から送信された保留表示シフト時コマンドに基づいて、通常保留および予告保留のシフトを図柄表示装置36の表示画面Gに表示させて実行する。

50

具体的には、MPU62は、図60(E)に示すように、MPU52から送信された保留シフト時コマンドに基づいて、台座B11の上に載置されていた予告保留絵柄である点滅する白色の球体の絵柄を実行用台座ABの上にシフトして載置する。

【0981】

そして、MPU62は、MPU52から送信された変動開始コマンドに基づいて、図柄表示装置36の表示画面Gに表示している複数の図柄列Z1~Z3(図3参照)の変動表示を開始することによって、高速変動期間に移行する。この高速変動期間では、MPU62は、各図柄列Z1~Z3の図柄を所定の向き(本参考形態では上向き)に周期的にスクロールさせるようにして図柄の変動表示を開始する。図60(E)では、MPU62は、保留シフト処理を実行したことによって、新たに実行エリアSAEに格納された予告保留情報に係る変動開始コマンドに基づいて、変動表示を開始している。

10

【0982】

その後、MPU62は、MPU52から送信された停止結果コマンドに基づいて、停止結果として、各種の図柄の組み合わせを有効ラインL上に停止表示することによって、当否抽選の結果を報知する(図示略)。

【0983】

ここで、図60(E)の例では、MPU52は、第1サブ側保留エリアSRaの第4エリアSRa4に予告保留情報が記憶された後、1回目の先読み演出を消化したので、ステップS6204において、RAM54に記憶された先読み保留数PNの値に1を減算して「1」に更新している。

20

【0984】

また、MPU52は、ステップS6008にてRAM54に先読み演出発生中フラグをセットした場合には、ステップS6103において、先読み演出消化決定処理を実行する。

先読み演出消化決定処理では、MPU52は、ステップS6201において、先読み演出発生処理を実行し、ステップS6202において、先読み演出発生コマンドを設定する。

そして、MPU62は、MPU52から送信された先読み演出発生コマンドと、この先読み演出発生コマンドに含まれている先読み演出の消化回数PRNとに基づいて、先読み演出を図柄表示装置36の表示画面Gに表示させて先読み演出の発生を遊技者に報知する。

その後、MPU52は、ステップS6205にて先読み保留数PNの値が「0」以下であると判定するので、ステップS6206において、RAM54に格納されている先読み演出発生中フラグをクリアして先読み演出を終了させる。

30

【0985】

また、図60(E)の例では、MPU62は、サブ側保留エリアの記憶エリアに格納されたサブ側保留情報に予告保留情報があると判定された後、2回目の先読み演出を実行している。具体的には、MPU52は、ステップS5206において、RAM54に記憶された先読み演出の消化回数PRNの値に1を加算して更新して「1」としているので、MPU62は、この先読み演出の消化回数PRNに基づいて、ゲージGBの目盛りを4個まで溜めた2回目の先読み演出を実行している。

【0986】

このように、図60の例では、先読み演出は、2回連続して発生しているので、予告保留情報に含まれている当否結果が「大当たり当選」であること、およびリーチ発生抽選の結果が「当選」であることが確定しないことになる。また、この場合には、前述したように、ゲージGBの目盛りは、4個まで溜まっているので、これを目安にして遊技者は、図柄の変動表示の停止を待つことなく予告保留情報に含まれている当否結果が「大当たり当選」であること、およびリーチ発生抽選の結果が「当選」であることが確定しないことを把握することができる。

40

【0987】

このように、本参考形態では、音声発光制御装置5および表示制御装置6は、図柄表示装置36に演出を実行させる演出実行手段として機能している。

また、本参考形態では、サブ側保留情報格納エリア543は、始動入球手段(上作動口

50

25および下作動口26)への遊技球の入球に基づいて、複数の保留情報(サブ側保留情報)を記憶する情報記憶手段として機能する。

そして、サブ側保留情報格納エリア543は、図柄表示装置36にて変動表示を実行中の保留情報を記憶する実行エリアSAE(実行領域)と、図柄表示装置36にて変動表示を実行する前の保留状態の保留情報を記憶する第1サブ側保留エリアSRaおよび第2サブ側保留エリアSRb(複数の保留領域)とを備えている。

【0988】

また、ステップS2002の保留決定処理は、始動入球手段への遊技球の入球順にサブ側保留情報格納エリア543に保留情報(サブ側保留情報)を記憶させる情報格納手段として機能する。

さらに、ステップS2002の保留決定処理は、上作動口25(第1始動入球手段)への遊技球の入球に基づいて、第1サブ側保留エリアSRa(第1の保留領域)に保留情報を記憶させるステップS2202の処理(第1保留格納手段)と、下作動口26(第2始動入球手段)への遊技球の入球に基づいて、第1サブ側保留エリアSRaと異なる第2サブ側保留エリアSRb(第2の保留領域)に保留情報を記憶させるステップS2203の処理(第2保留格納手段)と、第1サブ側保留エリアSRaおよび第2サブ側保留エリアSRbに記憶された保留情報を遊技回ごとにシフトさせるステップS2104の保留シフト処理(保留シフト手段)とを備えている。

そして、ステップS2104の保留シフト処理は、第2サブ側保留エリアSRbに記憶された保留情報を優先的に実行エリアSAEに向かってシフトさせている。

【0989】

また、本参考形態では、ステップS2207Pの予告保留発生処理は、所定回数の遊技回にわたって演出を継続させる継続演出(先読み演出)を発生させる継続演出保留情報(予告保留情報)とするか否かを判断可能な継続演出発生判断手段として機能している。

そして、本参考形態では、ステップS2309Pの先読み演出発生判定処理、およびステップS6103の先読み演出消化決定処理は、継続演出保留情報よりも前に消化される複数の保留領域に記憶された保留情報に基づく事前の演出に継続演出とは異なる事前演出(リーチ表示)を含む場合に、この事前演出を含む保留情報を消化した後、継続演出保留情報に基づく継続演出を図柄表示装置36に実行させる継続演出実行手段として機能している。

【0990】

このような構成によれば、ステップS2309Pの先読み演出発生判定処理、およびステップS6103の先読み演出消化決定処理は、事前演出を含む保留情報を消化した後、継続演出保留情報に基づく継続演出を図柄表示装置36に実行させるので、継続演出の実行途中における事前演出の発生を避けることができ、ステップS2207Pの予告保留発生処理にて継続演出保留情報とすると判断した場合に、継続演出の実行をキャンセルすることなく確実に継続演出を実行することができる。したがって、パチンコ機1は、遊技者に快適に遊技させることができる。

【0991】

なお、本参考形態では、始動入球手段は、上作動口25および下作動口26を採用しているが、どのような構成を採用してもよい。例えば、始動入球手段は、大入賞口、V入賞口、一般入賞口、各作動口、およびスルーゲートなどを採用してもよい。また、始動入球手段は、遊技機のどのような部位にあってもよく、例えば、大入賞口の内部や、役物の内部にあってもよい。

また、本参考形態では、ステップS2309Pの先読み演出発生判定処理、およびステップS6103の先読み演出消化決定処理は、事前演出を含む保留情報を消化した後、継続演出保留情報に基づく継続演出を図柄表示装置36に実行させることによって、継続演出の実行途中における事前演出の発生を避けるように構成されていた。これに対して、ステップS2309Pの先読み演出発生判定処理、およびステップS6103の先読み演出消化決定処理は、継続演出保留情報に含まれている当否結果が「大当たり当選」である場合

10

20

30

40

50

に、継続演出の実行途中における事前演出の発生を避けるように構成されていなくてもよく、継続演出は、5回以上連続して発生可能に構成されていてもよい。

【0992】

また、本参考形態では、継続演出は、先読み演出を採用しているが、所定回数の遊技回にわたって演出を継続させることができれば、どのような演出であってもよく、例えば、その保留の期待度を遊技者に報知すべく保留絵柄の種類などを変更する予告表示などの他の演出を採用してもよい。

【0993】

また、本参考形態では、ステップS2309Pの先読み演出発生判定処理、およびステップS6103の先読み演出消化決定処理は、ステップS2104の保留シフト処理にて複数の保留領域に記憶された保留情報を遊技回ごとにシフトさせる都度、継続演出保留情報よりも前に消化される複数の保留領域に記憶された保留情報に基づく事前の演出に事前演出を含むか否かを判断している。

10

【0994】

このような構成によれば、ステップS2309Pの先読み演出発生判定処理、およびステップS6103の先読み演出消化決定処理は、ステップS2104の保留シフト処理にて複数の保留領域に記憶された保留情報を遊技回ごとにシフトさせる都度、継続演出保留情報よりも前に消化される複数の保留領域に記憶された保留情報に基づく事前の演出に事前演出を含むか否かを判断するので、ステップS2207Pの予告保留発生処理にて継続演出保留情報とすると判断した後、この継続演出保留情報よりも前に消化される複数の保留領域に記憶された保留情報の数が増加した場合であっても継続演出の実行途中における事前演出の発生を避けることができ、継続演出の実行をキャンセルすることなく確実に継続演出を実行することができる。

20

【0995】

なお、本参考形態では、ステップS2309Pの先読み演出発生判定処理は、ステップS2104の保留シフト処理にて複数の保留領域に記憶された保留情報を遊技回ごとにシフトさせる都度、継続演出保留情報よりも前に消化される複数の保留領域に記憶された保留情報に基づく事前の演出に事前演出を含むか否かを判断しているが、その判断のタイミングは、保留情報を遊技回ごとにシフトさせる都度でなくてもよい。例えば、事前演出判断手段は、継続演出発生判断手段にて継続演出保留情報とすると判断した場合に1度だけ判断を実行するように構成されていてもよく、継続演出の実行前に1度だけ判断を実行するように構成されていてもよい。

30

【0996】

また、本参考形態では、事前演出は、リーチ表示であるので、継続演出の実行途中におけるリーチ表示の発生を避けることができ、ステップS2207Pの予告保留発生処理にて継続演出保留情報とすると判断した場合に、継続演出の実行をキャンセルすることなく確実に継続演出を実行することができる。

【0997】

なお、本参考形態では、事前演出は、リーチ表示であるが、これ以外の演出であってもよい。例えば、事前演出は、遊技者に押ボタンの押下を促すような演出であってもよく、疑似連演出であってもよく、図柄表示装置36の表示画面Gに表示した画像を徐々に拡大していくような演出であってもよく、表示継続時間の長短を変化させるような演出であってもよい。また、事前演出は、図柄表示装置36に画像を表示する演出に限らず、例えば、役物を駆動させるような演出であってもよい。要するに、事前演出は、継続演出保留情報よりも前に消化される複数の保留領域に記憶された保留情報に基づく事前の演出であれば、どのような演出であってもよい。

40

【0998】

また、本参考形態では、継続演出は、所定回数の遊技回の回数に基づいて、この継続演出の期待度を遊技者に報知している。

具体的には、先読み演出は、4回連続して発生した場合には、予告保留情報に含まれて

50

いる当否結果が「大当たり当選」であることが確定し、3回連続して発生した場合には、予告保留情報に含まれているリーチ発生抽選の結果が「当選」であることが確定していた。

このような構成によれば、継続演出は、所定回数の遊技回の回数に基づいて、この継続演出の期待度を遊技者に報知するので、遊技者は、所定回数の遊技回の回数に注目することになる。

【0999】

また、本参考形態では、継続演出保留情報に基づく継続演出を図柄表示装置36に実行させる遊技回は、ステップS2309Pの先読み演出発生判定処理の判断結果に基づいて変化する(ステップS6103の先読み演出消化決定処理)。

【1000】

このような構成によれば、継続演出保留情報に基づく継続演出を図柄表示装置36に実行させる遊技回は、ステップS2309Pの先読み演出発生判定処理の判断結果に基づいて変化するので、継続演出の実行途中における事前演出の発生を避けることができ、ステップS2207Pの予告保留発生処理にて継続演出保留情報とすると判断した場合に、継続演出の実行をキャンセルすることなく確実に継続演出を実行することができる。

【1001】

なお、本参考形態では、ステップS6103の先読み演出消化決定処理は、ステップS2309Pの先読み演出発生判定処理にて事前演出を含むと判断した場合に、この事前演出を含む保留情報を消化した後、次の遊技回を起点として継続演出保留情報に基づく継続演出を図柄表示装置36に実行させているが、次の遊技回を起点として継続演出保留情報に基づく継続演出を図柄表示装置36に実行させてもよく、他の遊技回を起点として継続演出保留情報に基づく継続演出を図柄表示装置36に実行させなくてもよい。要するに、継続演出保留情報に基づく継続演出を図柄表示装置36に実行させる遊技回は、ステップS2309Pの先読み演出発生判定処理の判断結果に基づいて変化すればよい。

【1002】

このような本参考形態によれば、以下の作用・効果を奏することができる。

(1) ステップS2309Pの先読み演出発生判定処理、およびステップS6103の先読み演出消化決定処理は、事前演出を含む保留情報を消化した後、継続演出保留情報に基づく継続演出を図柄表示装置36に実行させるので、継続演出の実行途中における事前演出の発生を避けることができ、ステップS2207Pの予告保留発生処理にて継続演出保留情報とすると判断した場合に、継続演出の実行をキャンセルすることなく確実に継続演出を実行することができる。したがって、パチンコ機1は、遊技者に快適に遊技させることができる。

【1003】

(2) ステップS2309Pの先読み演出発生判定処理、およびステップS6103の先読み演出消化決定処理は、ステップS2104の保留シフト処理にて複数の保留領域に記憶された保留情報を遊技回ごとにシフトさせる都度、継続演出保留情報よりも前に消化される複数の保留領域に記憶された保留情報に基づく事前の演出に事前演出を含むか否かを判断するので、ステップS2207Pの予告保留発生処理にて継続演出保留情報とすると判断した後、この継続演出保留情報よりも前に消化される複数の保留領域に記憶された保留情報の数が増加した場合であっても継続演出の実行途中における事前演出の発生を避けることができ、継続演出の実行をキャンセルすることなく確実に継続演出を実行することができる。

【1004】

(3) 事前演出は、リーチ表示であるので、継続演出の実行途中におけるリーチ表示の発生を避けることができ、ステップS2207Pの予告保留発生処理にて継続演出保留情報とすると判断した場合に、継続演出の実行をキャンセルすることなく確実に継続演出を実行することができる。

(4) 継続演出は、所定回数の遊技回の回数に基づいて、この継続演出の期待度を遊技者に報知するので、遊技者は、所定回数の遊技回の回数に注目することになる。

10

20

30

40

50



## 【 1 0 0 5 】

( 5 ) 継続演出保留情報に基づく継続演出を図柄表示装置 3 6 に実行させる遊技回は、ステップ S 2 3 0 9 P の先読み演出発生判定処理の判断結果に基づいて変化するので、継続演出の実行途中における事前演出の発生を避けることができ、ステップ S 2 2 0 7 P の予告保留発生処理にて継続演出保留情報とすると判断した場合に、継続演出の実行をキャンセルすることなく確実に継続演出を実行することができる。

## 【 1 0 0 6 】

〔参考形態 Q〕

以下、本発明の参考形態 Q を図面に基づいて説明する。

なお、以下の説明では、既に説明した部分については、同一符号を付してその説明を省略する。

10

前記参考形態 P では、先読み演出は、予告保留情報をサブ側保留エリアの記憶エリアに格納した際に、実行エリアに格納されていたサブ側保留情報を実行する場合に発生せず、予告保留情報を実行する場合に発生していた。

これに対して、本参考形態では、先読み演出は、予告保留情報を実行する場合に発生せず、予告保留情報をサブ側保留エリアの記憶エリアに格納した際に、実行エリアに格納されていたサブ側保留情報を実行する場合に発生している点で前記参考形態 P と異なる。

## 【 1 0 0 7 】

本参考形態では、音声発光制御装置 5 および表示制御装置 6 は、前記参考形態 P とは異なる処理を実行する。具体的には、本参考形態では、保留シフト処理および演出決定処理は、前記参考形態 P とは異なっている。以下、本参考形態における保留シフト処理および演出決定処理の内容について説明する。

20

## 【 1 0 0 8 】

< 保留シフト処理 >

図 6 1 は、本発明の参考形態 Q に係る保留シフト処理のフローチャートを示す図である。

保留シフト処理では、M P U 5 2 は、図 6 1 に示すように、ステップ S 2 3 0 1 ~ S 2 3 0 8 を実行する。なお、本参考形態では、M P U 5 2 は、ステップ S 2 3 0 9 P の処理を実行しない点で前記参考形態 P と異なる。

## 【 1 0 0 9 】

< 音声発光制御装置にて実行される演出決定処理について >

30

図 6 2 は、演出決定処理のフローチャートを示す図である。

音声発光制御装置 5 の M P U 5 2 は、遊技回用の演出や、開閉実行モード用の演出などを実行するために演出決定処理を実行する。この演出決定処理では、M P U 5 2 は、前記参考形態 P と略同様に、ステップ S 2 4 0 1 ~ S 2 4 1 3 を実行する。なお、本参考形態では、M P U 5 2 は、図 6 2 に示すように、ステップ S 2 4 0 7 P の処理に代えて、ステップ S 2 4 0 7 Q の処理を実行し、ステップ S 2 4 1 3 のその他の処理を実行する前に、ステップ S 2 4 1 4 Q ~ S 2 4 1 6 Q の処理を実行する点で前記参考形態 P と異なる。

## 【 1 0 1 0 】

ステップ S 2 4 0 7 Q では、M P U 5 2 は、演出パターンの決定処理を実行する。この演出パターンの決定処理では、M P U 5 2 は、R O M 5 3 に予め記憶された演出用のテーブルを参照することによって、変動用コマンドおよび種別コマンドに対応する演出パターンを選択する。具体的には、M P U 5 2 は、演出パターンとして、演出継続時間（演出継続期間）および演出の内容を選択する。なお、ステップ S 2 4 0 7 Q では、M P U 5 2 は、予告表示を発生させるか否かの抽選も実行する。

40

## 【 1 0 1 1 】

また、M P U 5 2 は、選択した演出パターンに基づいて、前述したステップ S 2 0 0 4 の演出実行処理において、表示ランプ部 1 2 4 の発光制御を実行するとともに、スピーカ部 1 2 5 の音声制御を実行する。

以下、演出パターンの決定処理について詳細に説明する。

## 【 1 0 1 2 】

50

図 6 3 は、演出パターンの決定処理のフローチャートを示す図である。

音声発光制御装置 5 の M P U 5 2 は、演出パターンとして、演出継続時間（演出継続期間）および演出の内容を選択するために演出パターンの決定処理を実行する。この演出パターンの決定処理では、M P U 5 2 は、前記参考形態 P と略同様に、ステップ S 6 1 0 1 ~ S 6 1 0 7 を実行する。なお、本参考形態では、M P U 5 2 は、図 6 3 に示すように、ステップ S 6 1 0 2 ~ S 6 1 0 3 の処理を実行しない点で前記参考形態 P と異なる。

【 1 0 1 3 】

演出決定処理の説明に戻り、図 6 2 を参照してステップ S 2 4 1 4 Q ~ S 2 4 1 6 Q の処理について説明する。

ステップ S 2 4 1 4 Q では、M P U 5 2 は、変動終了コマンドを受信しているか否かを判定する。

10

【 1 0 1 4 】

M P U 5 2 は、ステップ S 2 4 1 4 Q にて変動終了コマンドを受信していないと判定した場合には、ステップ S 2 4 1 3 以降の処理を実行する。

これに対して、M P U 5 2 は、ステップ S 2 4 1 4 Q にて変動終了コマンドを受信していると判定した場合には、ステップ S 2 4 1 5 Q において、遊技回終了用演出の決定処理を実行する。この遊技回終了用演出の決定処理では、M P U 5 2 は、R O M 5 3 に予め記憶された演出用のテーブルを参照することによって、変動終了コマンドに対応する遊技回終了用演出を選択する。

【 1 0 1 5 】

20

ステップ S 2 4 1 6 Q では、M P U 5 2 は、ステップ S 2 4 1 5 Q にて選択した遊技回終了用演出に係る情報を含む遊技回終了用コマンドを設定する。そして、M P U 5 2 は、R A M 5 4 のコマンドリスト格納エリア 5 4 1 に格納されたコマンドリストに遊技回終了用コマンドを記憶する。この遊技回終了用コマンドは、前述したステップ S 2 0 0 6 のコマンド送信処理において、表示制御装置 6 に送信される。

【 1 0 1 6 】

表示制御装置 6 の M P U 6 2 は、M P U 5 2 から送信された遊技回終了用コマンドに基づいて、遊技回終了用演出を図柄表示装置 3 6 にて実行するためのデータテーブルをプログラム R O M 6 3 から読み出す。そして、M P U 6 2 は、予め定められた画像更新タイミング（例えば、2 0 m s e c 周期）となる度に、このデータテーブルに基づいて V D P 6 5 に対してコマンドを出力する。V D P 6 5 は、M P U 6 2 にて生成されたコマンドの内容に基づいて、キャラクタ R O M 6 6 から画像データを読み出し、この画像データを展開用バッファ 6 8 に記憶させる。また、V D P 6 5 は、展開用バッファ 6 8 に記憶させた画像データを用いて（または加工することによって）、フレームバッファ 6 9 に描画データを作成する。これによって、図柄表示装置 3 6 は、音声発光制御装置 5 の M P U 5 2 にて選択された遊技回終了用演出を実行する。

30

以下、遊技回終了用演出の決定処理について詳細に説明する。

【 1 0 1 7 】

図 6 4 は、遊技回終了用演出の決定処理のフローチャートを示す図である。

音声発光制御装置 5 の M P U 5 2 は、遊技回終了用演出として、変動終了コマンドに対応する遊技回終了用演出を選択するために遊技回終了用演出の決定処理を実行する。この遊技回終了用演出の決定処理では、M P U 5 2 は、図 6 4 に示すように、ステップ S 6 3 0 1 ~ S 6 3 0 4 を実行する。

40

【 1 0 1 8 】

ステップ S 6 3 0 1 では、M P U 5 2 は、先読み演出発生判定処理を実行する。

以下、先読み演出発生判定処理について詳細に説明する。

【 1 0 1 9 】

< 先読み演出発生判定処理 >

図 6 5 は、先読み演出発生判定処理のフローチャートを示す図である。

先読み演出発生判定処理では、M P U 5 2 は、前記参考形態 P と略同様に、ステップ S

50

6001～S6012を実行する。なお、本参考形態では、MPU52は、図64に示すように、ステップS6004の処理に代えて、ステップS6004Qの処理を実行する点で前記参考形態Pと異なる。

【1020】

ステップS6001では、MPU52は、サブ側保留エリアの記憶エリアに格納されたサブ側保留情報に予告保留情報があるか否かを判定する。

MPU52は、ステップS6001にて予告保留情報がないと判定した場合には、ステップS6002以降の処理を実行することなく、先読み演出発生判定処理を終了する。

これに対して、MPU52は、ステップS6001にて予告保留情報があると判定した場合には、ステップS6002において、RAM54に先読み演出発生中フラグがセットされているか否かを判定する。この先読み演出発生中フラグは、先読み演出が発生したことを特定するためのフラグである。MPU52は、先読み演出の発生時に先読み演出発生中フラグをセットし、先読み演出の終了時に先読み演出発生中フラグをクリアする。

10

【1021】

MPU52は、ステップS6002にてRAM54に先読み演出発生中フラグがセットされていると判定した場合には、既に先読み演出が発生していることを示しているので、ステップS6003以降の処理を実行することなく、先読み演出発生判定処理を終了する。

これに対して、MPU52は、ステップS6002にてRAM54に先読み演出発生中フラグがセットされていないと判定した場合には、ステップS6003において、予告保留情報の実行前にリーチ表示が発生するか否かを判定する。

20

【1022】

ここで、MPU52は、予告保留情報よりも先に実行されるサブ側保留情報に含まれている当否結果が「大当たり当選」であるか否か、およびリーチ発生抽選の結果が「当選」であるか否かを判定することによって、予告保留情報の実行前にリーチ表示が発生するか否かを判定する。

【1023】

例えば、第1サブ側保留エリアSRaの第3エリアSRa3に予告保留情報が格納されており、第1サブ側保留エリアSRaの第1エリアSRa1、第2エリアSRa2、および第4エリアSRa4に通常保留情報が格納されている場合には、第1サブ側保留エリアSRaの第3エリアSRa3に格納された予告保留情報よりも先に第1サブ側保留エリアSRaの記憶エリアに格納された2個のサブ側保留情報（第1サブ側保留エリアSRaの第1エリアSRa1、および第2エリアSRa2に格納されたサブ側保留情報）を実行することになる。したがって、MPU52は、第1サブ側保留エリアSRaの第1エリアSRa1、および第2エリアSRa2に格納されたサブ側保留情報に含まれている大当たり発生の抽選（当否抽選）の結果（当否結果）に係る情報と、リーチ表示を発生させるか否かの抽選（リーチ発生抽選）の結果に係る情報とを参照することによって、予告保留情報の実行前にリーチ表示が発生するか否かを判定する。

30

【1024】

また、例えば、第2サブ側保留エリアSRbの第3エリアSRb3に予告保留情報が格納されており、第2サブ側保留エリアSRbの第1エリアSRb1、第2エリアSRb2、および第4エリアSRb4に通常保留情報が格納されている場合には、第2サブ側保留エリアSRbの第3エリアSRb3に格納された予告保留情報よりも先に第2サブ側保留エリアSRbの記憶エリアに格納された2個のサブ側保留情報（第2サブ側保留エリアSRbの第1エリアSRb1、および第2エリアSRb2に格納されたサブ側保留情報）を実行することになる。したがって、MPU52は、第2サブ側保留エリアSRbの第1エリアSRb1、および第2エリアSRb2に格納されたサブ側保留情報に含まれている大当たり発生の抽選（当否抽選）の結果（当否結果）に係る情報と、リーチ表示を発生させるか否かの抽選（リーチ発生抽選）の結果に係る情報とを参照することによって、予告保留情報の実行前にリーチ表示が発生するか否かを判定する。

40

【1025】

50

M P U 5 2 は、ステップ S 6 0 0 3 にて予告保留情報の実行前にリーチ表示が発生すると判定した場合には、ステップ S 6 0 0 4 Q 以降の処理を実行することなく、先読み演出発生判定処理を終了する。

これに対して、M P U 5 2 は、ステップ S 6 0 0 3 にて予告保留情報の実行前にリーチ表示が発生しないと判定した場合には、ステップ S 6 0 0 4 Q において、先読み保留数 P N を取得する。

【 1 0 2 6 】

ここで、先読み保留数 P N は、ステップ S 6 0 0 1 にて第 1 サブ側保留エリア S R a の記憶エリアに予告保留情報があると判定した場合には、第 1 サブ側保留エリア S R a の記憶エリアに格納されたサブ側保留情報のうち、予告保留情報よりも先に実行されるサブ側保留情報の数と、実行エリア S A E に格納されたサブ側保留情報の数の合計数である。

10

例えば、第 1 サブ側保留エリア S R a の第 3 エリア S R a 3 に予告保留情報が格納されており、第 1 サブ側保留エリア S R a の第 1 エリア S R a 1、第 2 エリア S R a 2、および第 4 エリア S R a 4 に通常保留情報が格納されている場合には、第 1 サブ側保留エリア S R a の第 3 エリア S R a 3 に格納された予告保留情報よりも先に第 1 サブ側保留エリア S R a の記憶エリアに格納された 2 個のサブ側保留情報を実行することになるので、M P U 5 2 は、先読み保留数 P N として「 3 」を取得する。

なお、この場合において、第 2 サブ側保留エリア S R b の記憶エリアに保留情報が格納されていたとしても、M P U 5 2 は、先読み保留数 P N として「 3 」を取得する。

【 1 0 2 7 】

20

また、先読み保留数 P N は、ステップ S 6 0 0 1 にて第 2 サブ側保留エリア S R b の記憶エリアに予告保留情報があると判定した場合には、第 2 サブ側保留エリア S R b の記憶エリアに格納されたサブ側保留情報のうち、予告保留情報よりも先に実行されるサブ側保留情報の数と、実行エリア S A E に格納されたサブ側保留情報の数の合計数である。

例えば、第 2 サブ側保留エリア S R b の第 3 エリア S R b 3 に予告保留情報が格納されており、第 2 サブ側保留エリア S R b の第 1 エリア S R b 1、第 2 エリア S R b 2、および第 4 エリア S R b 4 に通常保留情報が格納されている場合には、第 2 サブ側保留エリア S R b の第 3 エリア S R b 3 に格納された予告保留情報よりも先に第 2 サブ側保留エリア S R b の記憶エリアに格納された 2 個のサブ側保留情報を実行することになるので、M P U 5 2 は、先読み保留数 P N として「 3 」を取得する。

30

なお、この場合において、第 1 サブ側保留エリア S R a の記憶エリアに保留情報が格納されていたとしても、M P U 5 2 は、先読み保留数 P N として「 3 」を取得する。

【 1 0 2 8 】

ステップ S 6 0 0 5 では、M P U 5 2 は、サブ側保留エリアの記憶エリアに格納された予告保留情報を取得する。具体的には、M P U 5 2 は、予告保留情報に含まれている大当たり発生抽選（当否抽選）の結果（当否結果）に係る情報と、リーチ表示を発生させるか否かの抽選（リーチ発生抽選）の結果に係る情報とを取得する。

ステップ S 6 0 0 6 では、M P U 5 2 は、ステップ S 6 0 0 5 にて取得した当否結果、すなわちサブ側保留エリアの記憶エリアに格納された予告保留情報に含まれている当否結果が「大当たり当選」であるか否かを判定する。M P U 5 2 は、ステップ S 6 0 0 6 にて当否結果が「大当たり当選」と判定した場合には、ステップ S 6 0 0 7 以降の処理を実行し、ステップ S 6 0 0 6 にて当否結果が「大当たり当選」でないと判定した場合には、ステップ S 6 0 1 0 以降の処理を実行する。

40

【 1 0 2 9 】

まず、ステップ S 6 0 0 6 において、M P U 5 2 にて当否結果が「大当たり当選」とであると判定された場合の処理（ステップ S 6 0 0 7 以降の処理）について説明する。

ステップ S 6 0 0 7 では、M P U 5 2 は、ステップ S 6 0 0 4 にて取得した先読み保留数 P N が「 4 」以下であるか否かを判定する。

【 1 0 3 0 】

M P U 5 2 は、ステップ S 6 0 0 7 にて先読み保留数 P N が「 4 」以下でないと判定し

50

た場合には、ステップ S 6 0 0 8 以降の処理を実行することなく、先読み演出発生判定処理を終了する。

これに対して、M P U 5 2 は、ステップ S 6 0 0 7 にて先読み保留数 P N が「4」以下であると判定した場合には、ステップ S 6 0 0 8 において、R A M 5 4 に先読み演出発生中フラグをセットする。

ステップ S 6 0 0 9 では、M P U 5 2 は、R A M 5 4 に記憶された先読み演出の消化回数 P R N に「0」を代入してリセットする。その後、M P U 5 2 は、先読み演出発生判定処理を終了する。

#### 【1031】

次に、ステップ S 6 0 0 6 において、M P U 5 2 にて当否結果が「大当たり当選」でないと判定された場合の処理（ステップ S 6 0 1 0 以降の処理）について説明する。 10

ステップ S 6 0 1 0 では、M P U 5 2 は、ステップ S 6 0 0 5 にて取得したリーチ発生抽選の結果、すなわちサブ側保留エリアの記憶エリアに格納された予告保留情報に含まれているリーチ発生抽選の結果が「当選」であるか否かを判定する。M P U 5 2 は、ステップ S 6 0 1 0 にてリーチ発生抽選の結果が「当選」であると判定した場合には、ステップ S 6 0 1 1 以降の処理を実行し、ステップ S 6 0 1 0 にてリーチ発生抽選の結果が「当選」でないと判定した場合には、ステップ S 6 0 1 2 以降の処理を実行する。

#### 【1032】

まず、ステップ S 6 0 1 0 において、M P U 5 2 にてリーチ発生抽選の結果が「当選」であると判定された場合の処理（ステップ S 6 0 1 1 以降の処理）について説明する。 20

ステップ S 6 0 1 1 では、M P U 5 2 は、ステップ S 6 0 0 4 にて取得した先読み保留数 P N が「3」以下であるか否かを判定する。

M P U 5 2 は、ステップ S 6 0 1 0 にて先読み保留数 P N が「3」以下であると判定した場合には、前述したステップ S 6 0 0 8 以降の処理を実行する。

これに対して、M P U 5 2 は、ステップ S 6 0 1 0 にて先読み保留数 P N が「3」以下でないと判定した場合には、ステップ S 6 0 0 8 以降の処理を実行することなく、先読み演出発生判定処理を終了する。

#### 【1033】

次に、ステップ S 6 0 1 0 において、M P U 5 2 にてリーチ発生抽選の結果が「当選」でないと判定された場合の処理（ステップ S 6 0 1 2 以降の処理）について説明する。 30

ステップ S 6 0 1 2 では、M P U 5 2 は、ステップ S 6 0 0 4 にて取得した先読み保留数 P N が「2」以下であるか否かを判定する。

M P U 5 2 は、ステップ S 6 0 1 2 にて先読み保留数 P N が「2」以下であると判定した場合には、前述したステップ S 6 0 0 8 以降の処理を実行する。

これに対して、M P U 5 2 は、ステップ S 6 0 1 2 にて先読み保留数 P N が「2」以下でないと判定した場合には、ステップ S 6 0 0 8 以降の処理を実行することなく、先読み演出発生判定処理を終了する。

#### 【1034】

このように、本参考形態では、先読み演出発生判定処理は、先読み保留数 P N が「4」以下である場合に、ステップ S 6 0 0 8 において、R A M 5 4 に先読み演出発生中フラグをセットして先読み演出を発生させると判定する。 40

具体的には、先読み演出は、予告保留情報に含まれている当否結果が「大当たり当選」であれば、先読み保留数 P N が「4」以下である場合に発生し、予告保留情報に含まれているリーチ発生抽選の結果が「当選」であれば、先読み保留数 P N が「3」以下である場合に発生し、予告保留情報に含まれている当否結果が「大当たり当選」でなく、リーチ発生抽選の結果が「当選」でなければ、先読み保留数 P N が「2」以下である場合に発生するようになっている。

#### 【1035】

換言すれば、先読み演出は、各サブ側保留エリアの記憶エリアに格納されたサブ側保留情報のうち、予告保留情報よりも先に実行されるサブ側保留情報の数と、実行エリアに格 50

納されたサブ側保留情報の数の合計数である先読み保留数 P N が「 4 」の場合に発生すれば、予告保留情報に含まれている当否結果が「大当たり当選」であることが確定し、先読み保留数 P N が「 3 」の場合に発生すれば、予告保留情報に含まれているリーチ発生抽選の結果が「当選」であることが確定する。

なお、本参考形態では、先読み演出は、実行エリアに格納されたサブ側保留情報を実行する場合にも発生するので、先読み保留数 P N が「 4 」の場合に発生すれば、 4 回連続して発生することになり、先読み保留数 P N が「 3 」の場合に発生すれば、 3 回連続して発生することになり、先読み保留数 P N が「 2 」の場合に発生すれば、 2 回連続して発生することになる。

#### 【 1 0 3 6 】

遊技回終了用演出の決定処理の説明に戻り、図 6 4 を参照してステップ S 6 3 0 2 以降の処理について説明する。

ステップ S 6 3 0 2 では、 M P U 5 2 は、 R A M 5 4 に先読み演出発生中フラグがセットされているか否かを判定する。

M P U 5 2 は、ステップ S 6 3 0 2 にて R A M 5 4 に先読み演出発生中フラグがセットされていないと判定した場合には、ステップ S 6 3 0 4 以降の処理を実行する。

これに対して、 M P U 5 2 は、ステップ S 6 3 0 2 にて R A M 5 4 に先読み演出発生中フラグがセットされていると判定した場合には、ステップ S 6 3 0 3 において、先読み演出消化決定処理を実行する。

以下、先読み演出消化決定処理について詳細に説明する。

#### 【 1 0 3 7 】

< 先読み演出消化決定処理 >

図 6 6 は、先読み演出消化決定処理のフローチャートを示す図である。

先読み演出消化決定処理では、 M P U 5 2 は、前記参考形態 P と略同様に、ステップ S 6 2 0 1 Q ~ S 6 2 0 6 を実行する。なお、本参考形態では、 M P U 5 2 は、図 6 6 に示すように、ステップ S 6 2 0 1 の処理に代えて、ステップ S 6 2 0 1 Q の処理を実行する点で前記参考形態 P と異なる。

#### 【 1 0 3 8 】

ステップ S 6 2 0 1 Q では、 M P U 5 2 は、先読み演出発生処理を実行する。この先読み演出発生処理では、 M P U 5 2 は、 R A M 5 4 に記憶された先読み演出の消化回数 P R N に基づいて、先読み演出の発生を決定する。具体的には、 M P U 5 2 は、先読み演出の消化回数 P R N が「 0 」であれば、 1 回目の先読み演出の発生を決定し、先読み演出の消化回数 P R N が「 1 」であれば、 2 回目の先読み演出の発生を決定し、先読み演出の消化回数 P R N が「 2 」であれば、 3 回目の先読み演出の発生を決定し、先読み演出の消化回数 P R N が「 3 」であれば、 4 回目の先読み演出の発生を決定する。なお、本参考形態では、先読み演出の内容は、前記参考形態 P と異なっている。この先読み演出の内容については、後に詳細に説明する。

#### 【 1 0 3 9 】

ステップ S 6 2 0 2 では、 M P U 5 2 は、先読み演出発生コマンドを設定する。そして、 M P U 5 2 は、 R A M 5 4 のコマンドリスト格納エリア 5 4 1 に格納されたコマンドリストに先読み演出発生コマンドを記憶する。ここで、 R A M 5 4 に記憶された先読み演出の消化回数 P R N の値は、 R A M 5 4 のコマンドリスト格納エリア 5 4 1 に記憶される先読み演出発生コマンドに含まれている。この先読み演出発生コマンドは、前述したステップ S 2 0 0 6 のコマンド送信処理において、表示制御装置 6 に送信される。

#### 【 1 0 4 0 】

表示制御装置 6 の M P U 6 2 は、 M P U 5 2 から送信された先読み演出発生コマンドと、この先読み演出発生コマンドに含まれている先読み演出の消化回数 P R N とに基づいて、先読み演出の発生を図柄表示装置 3 6 にて実行するためのデータテーブルをプログラム R O M 6 3 から読み出す。そして、 M P U 6 2 は、予め定められた画像更新タイミング（例えば、 2 0 m s e c 周期）となる度に、このデータテーブルに基づいて V D P 6 5 に対

10

20

30

40

50

してコマンドを出力する。VDP65は、MPU62にて生成されたコマンドの内容に基づいて、キャラクタROM66から画像データを読み出し、この画像データを展開用バッファ68に記憶させる。また、VDP65は、展開用バッファ68に記憶させた画像データを用いて（または加工することによって）、フレームバッファ69に描画データを作成する。これによって、図柄表示装置36は、先読み演出を表示画面Gに表示させて先読み演出の発生を遊技者に報知する。具体的には、MPU62は、先読み演出の消化回数PRNが「0」であれば、1回目の先読み演出の発生を遊技者に報知し、先読み演出の消化回数PRNが「1」であれば、2回目の先読み演出の発生を遊技者に報知し、先読み演出の消化回数PRNが「2」であれば、3回目の先読み演出の発生を遊技者に報知し、先読み演出の消化回数PRNが「3」であれば、4回目の先読み演出の発生を遊技者に報知する。なお、本参考形態では、先読み演出の内容は、前記参考形態Pと異なっている。この先読み演出の内容については、後に詳細に説明する。

10

#### 【1041】

ステップS6203では、MPU52は、RAM54に記憶された先読み演出の消化回数PRNの値に1を加算して更新する。

ステップS6204では、MPU52は、RAM54に記憶された先読み保留数PNの値に1を減算して更新する。

#### 【1042】

ステップS6205では、RAM54に記憶された先読み保留数PNの値が「0」以下であるか否かを判定する。

20

MPU52は、ステップS6205にて先読み保留数PNの値が「0」以下であると判定した場合には、ステップS6206において、RAM54に格納されている先読み演出発生中フラグをクリアする。これによって、MPU52は、先読み演出を終了させる。

これに対して、MPU52は、ステップS6205にて先読み保留数PNの値が「0」以下でないと判定した場合には、ステップS6206の処理を実行することなく、先読み演出消化決定処理を終了する。

#### 【1043】

遊技回終了用演出の決定処理の説明に戻り、図64を参照してステップS6304以降の処理について説明する。

MPU52は、ステップS6303の先読み演出消化決定処理を実行した後、またはステップS6302にてRAM54に先読み演出発生中フラグがセットされていないと判定した場合には、ステップS6304以降の処理を実行する。

30

#### 【1044】

ステップS6304では、MPU52は、その他の遊技回終了用演出の決定処理を実行する。その他の遊技回終了用演出の決定処理では、MPU52は、先読み演出以外の遊技回の演出を終了させるための遊技回終了用演出の決定処理を実行する。その後、MPU52は、遊技回終了用演出の決定処理を終了する。

#### 【1045】

<先読み演出の発生と、その後の流れについて>

図67は、第1サブ側保留エリアの第4エリアに予告保留情報が記憶された場合における図柄表示装置の表示画面を示す図である。具体的には、図67(A)は、第1サブ側保留エリアの第4エリアに予告保留情報が記憶された後、1回目の先読み演出を消化している状態を示す図である。また、図67(B)は、第1サブ側保留エリアの第4エリアに予告保留情報が記憶された後、2回目の先読み演出を消化している状態を示す図である。また、図67(C)は、第1サブ側保留エリアの第4エリアに予告保留情報が記憶された後、3回目の先読み演出を消化している状態を示す図である。また、図67(D)は、第1サブ側保留エリアの第4エリアに予告保留情報が記憶された後、4回目の先読み演出を消化している状態を示す図である。また、図67(E)は、第1サブ側保留エリアの第4エリアに予告保留情報が記憶された後、この予告保留情報に係る遊技回を消化している状態を示す図である。

40

50

## 【 1 0 4 6 】

M P U 6 2 は、M P U 5 2 から送信された変動開始コマンドに基づいて、図柄表示装置 3 6 の表示画面 G に表示している複数の図柄列 Z 1 ~ Z 3 ( 図 3 参照 ) の変動表示を開始することによって、高速変動期間に移行する。この高速変動期間では、M P U 6 2 は、各図柄列 Z 1 ~ Z 3 の図柄を所定の向き ( 本参考形態では上向き ) に周期的にスクロールさせるようにして図柄の変動表示を開始する。図 6 7 ( A ) では、M P U 6 2 は、実行エリア S A E に格納された通常保留情報に係る変動開始コマンドに基づいて、変動表示を開始している。

## 【 1 0 4 7 】

その後、M P U 6 2 は、図 6 7 ( A ) に示すように、M P U 5 2 から送信された停止結果コマンドに基づいて、停止結果として、各種の図柄の組み合わせを有効ライン L 上に停止表示することによって、当否抽選の結果を報知する。

10

## 【 1 0 4 8 】

ここで、M P U 5 2 は、ステップ S 2 2 0 6 にて予告保留を発生させると判定した場合には、ステップ S 2 2 0 7 P において、予告保留発生処理を実行し、予告保留情報をサブ側保留エリアの空き記憶エリアのうち最初の記憶エリア、すなわちステップ S 2 2 0 4 にて更新したサブ側始動保留記憶数 S N と対応する記憶エリアに格納する。図 6 7 の例では、M P U 5 2 は、第 1 サブ側保留エリア S R a の第 4 エリア S R a 4 に予告保留情報を格納している。

M P U 6 2 は、M P U 5 2 から送信された保留表示発生コマンドに基づいて、予告保留

20

絵柄を図柄表示装置 3 6 の表示画面 G に表示させて予告保留の発生を遊技者に報知する。具体的には、M P U 6 2 は、M P U 5 2 から送信された保留表示発生コマンドの内容に基づいて、第 1 サブ側保留エリア S R a の第 4 エリア S R a 4 に予告保留情報が記憶されていると特定した場合には、台座 B 1 4 の上に予告保留絵柄である点滅する白色の球体の絵柄を載置する。

## 【 1 0 4 9 】

また、M P U 5 2 は、遊技回の終了を実行する際に、ステップ S 6 3 0 1 の先読み演出発生判定処理を実行する。

ここで、図 6 7 ( A ) の例では、第 1 サブ側保留エリア S R a の第 4 エリア S R a 4 に予告保留情報が格納されており、第 1 サブ側保留エリア S R a の第 1 エリア S R a 1、第 2 エリア S R a 2、および第 3 エリア S R a 3 に通常保留情報が格納されている。この場合には、M P U 5 2 は、ステップ S 6 0 0 3 において、予告保留情報の実行前にリーチ表示が発生するか否かを判定する。

30

## 【 1 0 5 0 】

ここで、M P U 5 2 は、予告保留情報よりも先に実行されるサブ側保留情報に含まれている当否結果が「大当たり当選」であるか否か、およびリーチ発生抽選の結果が「当選」であるか否かを判定することによって、予告保留情報の実行前にリーチ表示が発生するか否かを判定する。

## 【 1 0 5 1 】

図 6 7 ( A ) の例では、第 1 サブ側保留エリア S R a の第 4 エリア S R a 4 に予告保留情報が格納されており、第 1 サブ側保留エリア S R a の第 1 エリア S R a 1、第 2 エリア S R a 2、および第 3 エリア S R a 3 に通常保留情報が格納されているので、第 1 サブ側保留エリア S R a の第 4 エリア S R a 4 に格納された予告保留情報よりも先に第 1 サブ側保留エリア S R a の記憶エリアに格納された 3 個のサブ側保留情報 ( 第 1 サブ側保留エリア S R a の第 1 エリア S R a 1、第 2 エリア S R a 2、および第 3 エリア S R a 3 に格納されたサブ側保留情報 ) を実行することになる。したがって、M P U 5 2 は、第 1 サブ側保留エリア S R a の第 1 エリア S R a 1、第 2 エリア S R a 2、および第 3 エリア S R a 3 に格納されたサブ側保留情報に含まれている大当たり発生の抽選 ( 当否抽選 ) の結果 ( 当否結果 ) に係る情報と、リーチ表示を発生させるか否かの抽選 ( リーチ発生抽選 ) の結果に係る情報とを参照することによって、予告保留情報の実行前にリーチ表示が発生する

40

50



か否かを判定する。

【1052】

そして、MPU52は、ステップS6003にて予告保留情報の実行前にリーチ表示が発生しないと判定した場合には、第1サブ側保留エリアSRaの第4エリアSRa4に格納された予告保留情報よりも先に各エリアに格納された3個のサブ側保留情報を実行することになるので、MPU52は、ステップS6004Qにおいて、先読み保留数PNとして「4」を取得することになる。

【1053】

したがって、MPU52は、第1サブ側保留エリアSRaの第4エリアSRa4に予告保留情報が記憶された後、1回目の遊技回の終了を実行した場合には、ステップS6004Qにおいて、先読み保留数PNとして「4」を取得することになるので、サブ側保留エリアの記憶エリアに格納された予告保留情報に含まれている当否結果が「大当たり当選」である場合にのみ、ステップS6008において、RAM54に先読み演出発生中フラグをセットする。

また、MPU52は、第1サブ側保留エリアSRaの第4エリアSRa4に予告保留情報が記憶された後、2回目の遊技回の終了を実行した場合には、ステップS6004Qにおいて、先読み保留数PNとして「3」を取得することになるので、サブ側保留エリアの記憶エリアに格納された予告保留情報に含まれている当否結果が「大当たり当選」である場合、またはリーチ発生抽選の結果が「当選」である場合に、ステップS6008において、RAM54に先読み演出発生中フラグをセットする。

また、MPU52は、第1サブ側保留エリアSRaの第4エリアSRa4に予告保留情報が記憶された後、3回目の遊技回の終了を実行した場合には、ステップS6004Qにおいて、先読み保留数PNとして「2」を取得することになるので、サブ側保留エリアの記憶エリアに格納された予告保留情報に含まれている当否結果が「大当たり当選」である場合、リーチ発生抽選の結果が「当選」である場合、および当否結果が「大当たり当選」でなく、リーチ発生抽選の結果が「当選」でない場合のいずれの場合であっても、ステップS6008において、RAM54に先読み演出発生中フラグをセットする。

【1054】

そして、MPU52は、ステップS6008において、RAM54に先読み演出発生中フラグをセットした場合には、サブ側保留エリアの記憶エリアに格納された予告保留情報を消化するまで連続して先読み演出を発生させる。

なお、図67の例では、サブ側保留エリアの記憶エリアに格納された予告保留情報に含まれている当否結果が「大当たり当選」であり、サブ側保留エリアの記憶エリアに格納された通常保留情報に含まれている当否結果が「大当たり当選」でなく、リーチ発生抽選の結果が「当選」でない場合について説明する。

【1055】

図67の例では、サブ側保留エリアの記憶エリアに格納された予告保留情報に含まれている当否結果が「大当たり当選」であるので、MPU52は、第1サブ側保留エリアSRaの第4エリアSRa4に予告保留情報が記憶された後、1回目の遊技回の終了を実行した場合に、ステップS6003において、予告保留情報の実行前にリーチ表示が発生しないと判定し、ステップS6004Qにおいて、先読み保留数PNとして「4」を取得し、ステップS6008において、RAM54に先読み演出発生中フラグをセットする。

【1056】

MPU52は、ステップS6008にてRAM54に先読み演出発生中フラグをセットした場合には、ステップS6303において、先読み演出消化決定処理を実行する。

先読み演出消化決定処理では、MPU52は、ステップS6201Qにおいて、先読み演出発生処理を実行し、ステップS6202において、先読み演出発生コマンドを設定する。

そして、MPU62は、MPU52から送信された先読み演出発生コマンドと、この先読み演出発生コマンドに含まれている先読み演出の消化回数PRNとに基づいて、先読み

10

20

30

40

50

演出を図柄表示装置 3 6 の表示画面 G に表示させて先読み演出の発生を遊技者に報知する。

【 1 0 5 7 】

具体的には、M P U 6 2 は、図 6 7 ( A ) に示すように、天使のキャラクタを表示画面 G の左端に配置し、このキャラクタのセリフにて遊技者に対して先読み演出を消化したことを示唆する。この先読み演出は、その保留よりも前に消化される保留 ( 図 6 7 ( A ) の例では、実行用台座 A B の上、および台座 B 1 1 ~ B 1 3 の上に載置されている通常保留絵柄に係る保留 ) に基づく遊技回の演出によって、その保留 ( 図 6 7 ( A ) の例では、台座 B 1 4 の上に載置されている予告保留絵柄に係る保留 ) の期待度を遊技者に報知する予告保留の消化用の演出である。

【 1 0 5 8 】

また、図 6 7 ( A ) の例では、M P U 6 2 は、サブ側保留エリアの記憶エリアに格納されたサブ側保留情報に予告保留情報があると判定された後、1 回目の先読み演出を実行している。具体的には、M P U 5 2 は、ステップ S 6 0 0 9 において、R A M 5 4 に記憶された先読み演出の消化回数 P R N に「 0 」を代入してリセットしているので、M P U 6 2 は、この先読み演出の消化回数 P R N に基づいて、天使のキャラクタのセリフ「 x 1 」にて 1 回目の先読み演出を実行している。

【 1 0 5 9 】

次に、M P U 6 2 は、M P U 5 2 から送信された保留表示シフト時コマンドに基づいて、通常保留および予告保留のシフトを図柄表示装置 3 6 の表示画面 G に表示させて実行する。

具体的には、M P U 6 2 は、図 6 7 ( B ) に示すように、M P U 5 2 から送信された保留表示シフト時コマンドに基づいて、台座 B 1 1 の上に載置されていた通常保留絵柄である白色の球体の絵柄を実行用台座 A B の上にシフトして載置し、台座 B 1 2 の上に載置されていた通常保留絵柄である白色の球体の絵柄を台座 B 1 1 の上にシフトして載置し、台座 B 1 3 の上に載置されていた通常保留絵柄である白色の球体の絵柄を台座 B 1 2 の上にシフトして載置し、台座 B 1 4 の上に載置されていた予告保留絵柄である点滅する白色の球体の絵柄を台座 B 1 3 の上にシフトして載置する。

【 1 0 6 0 】

そして、M P U 6 2 は、M P U 5 2 から送信された変動開始コマンドに基づいて、図柄表示装置 3 6 の表示画面 G に表示している複数の図柄列 Z 1 ~ Z 3 ( 図 3 参照 ) の変動表示を開始することによって、高速変動期間に移行する。この高速変動期間では、M P U 6 2 は、各図柄列 Z 1 ~ Z 3 の図柄を所定の向き ( 本参考形態では上向き ) に周期的にスクロールさせるようにして図柄の変動表示を開始する。図 6 7 ( B ) では、M P U 6 2 は、保留シフト処理を実行したことによって、新たに実行エリア S A E に格納された通常保留情報に係る変動開始コマンドに基づいて、変動表示を開始している。

【 1 0 6 1 】

その後、M P U 6 2 は、図 6 7 ( B ) に示すように、M P U 5 2 から送信された停止結果コマンドに基づいて、停止結果として、各種の図柄の組み合わせを有効ライン L 上に停止表示することによって、当否抽選の結果を報知する。

【 1 0 6 2 】

ここで、図 6 7 ( B ) の例では、M P U 5 2 は、第 1 サブ側保留エリア S R a の第 4 エリア S R a 4 に予告保留情報が記憶された後、1 回目の先読み演出を消化したので、ステップ S 6 2 0 4 において、R A M 5 4 に記憶された先読み保留数 P N の値に 1 を減算して「 3 」に更新している。

【 1 0 6 3 】

また、M P U 5 2 は、ステップ S 6 0 0 8 にて R A M 5 4 に先読み演出発生中フラグをセットした場合には、ステップ S 6 3 0 3 において、先読み演出消化決定処理を実行する。先読み演出消化決定処理では、M P U 5 2 は、ステップ S 6 2 0 1 Q において、先読み演出発生処理を実行し、ステップ S 6 2 0 2 において、先読み演出発生コマンドを設定する。

10

20

30

40

50

そして、MPU62は、MPU52から送信された先読み演出発生コマンドと、この先読み演出発生コマンドに含まれている先読み演出の消化回数PRNとに基づいて、先読み演出を図柄表示装置36の表示画面Gに表示させて先読み演出の発生を遊技者に報知する。

【1064】

また、図67(B)の例では、MPU62は、サブ側保留エリアの記憶エリアに格納されたサブ側保留情報に予告保留情報があると判定された後、2回目の先読み演出を実行している。具体的には、MPU52は、ステップS6203において、RAM54に記憶された先読み演出の消化回数PRNの値に1を加算して更新して「1」としているため、MPU62は、この先読み演出の消化回数PRNに基づいて、天使のキャラクタのセリフ「×2」にて2回目の先読み演出を実行している。

10

【1065】

次に、MPU62は、実行エリアSAEに格納された通常保留情報に係る当否抽選の結果を報知した後、MPU52から送信された保留表示シフト時コマンドに基づいて、通常保留および予告保留のシフトを図柄表示装置36の表示画面Gに表示させて実行する。

具体的には、MPU62は、図67(C)に示すように、MPU52から送信された保留表示シフト時コマンドに基づいて、台座B11の上に載置されていた通常保留絵柄である白色の球体の絵柄を実行用台座ABの上にシフトして載置し、台座B12の上に載置されていた通常保留絵柄である白色の球体の絵柄を台座B11の上にシフトして載置し、台座B13の上に載置されていた予告保留絵柄である点滅する白色の球体の絵柄を台座B12の上にシフトして載置する。

20

【1066】

そして、MPU62は、MPU52から送信された変動開始コマンドに基づいて、図柄表示装置36の表示画面Gに表示している複数の図柄列Z1~Z3(図3参照)の変動表示を開始することによって、高速変動期間に移行する。この高速変動期間では、MPU62は、各図柄列Z1~Z3の図柄を所定の向き(本参考形態では上向き)に周期的にスクロールさせるようにして図柄の変動表示を開始する。図67(C)では、MPU62は、保留シフト処理を実行したことによって、新たに実行エリアSAEに格納された通常保留情報に係る変動開始コマンドに基づいて、変動表示を開始している。

【1067】

その後、MPU62は、図67(C)に示すように、MPU52から送信された停止結果コマンドに基づいて、停止結果として、各種の図柄の組み合わせを有効ラインL上に停止表示することによって、当否抽選の結果を報知する。

30

【1068】

ここで、図67(C)の例では、MPU52は、第1サブ側保留エリアSRaの第4エリアSRa4に予告保留情報が記憶された後、2回目の先読み演出を消化したので、ステップS6204において、RAM54に記憶された先読み保留数PNの値に1を減算して「2」に更新している。

【1069】

また、MPU52は、ステップS6008にてRAM54に先読み演出発生中フラグをセットした場合には、ステップS6303において、先読み演出消化決定処理を実行する。

40

先読み演出消化決定処理では、MPU52は、ステップS6201Qにおいて、先読み演出発生処理を実行し、ステップS6202において、先読み演出発生コマンドを設定する。

そして、MPU62は、MPU52から送信された先読み演出発生コマンドと、この先読み演出発生コマンドに含まれている先読み演出の消化回数PRNとに基づいて、先読み演出を図柄表示装置36の表示画面Gに表示させて先読み演出の発生を遊技者に報知する。

【1070】

また、図67(C)の例では、MPU62は、サブ側保留エリアの記憶エリアに格納されたサブ側保留情報に予告保留情報があると判定された後、3回目の先読み演出を実行している。具体的には、MPU52は、ステップS6203において、RAM54に記憶さ

50

れた先読み演出の消化回数 P R N の値に 1 を加算して更新して「 2 」としているので、 M P U 6 2 は、この先読み演出の消化回数 P R N に基づいて、天使のキャラクタのセリフ「 × 3 」にて 3 回目の先読み演出を実行している。

【 1 0 7 1 】

次に、 M P U 6 2 は、実行エリア S A E に格納された通常保留情報に係る当否抽選の結果を報知した後、 M P U 5 2 から送信された保留表示シフト時コマンドに基づいて、通常保留および予告保留のシフトを図柄表示装置 3 6 の表示画面 G に表示させて実行する。

具体的には、 M P U 6 2 は、図 6 7 ( D ) に示すように、 M P U 5 2 から送信された保留表示シフト時コマンドに基づいて、台座 B 1 1 の上に載置されていた通常保留絵柄である白色の球体の絵柄を実行用台座 A B の上にシフトして載置し、台座 B 1 2 の上に載置されていた予告保留絵柄である点滅する白色の球体の絵柄を台座 B 1 1 の上にシフトして載置する。

10

【 1 0 7 2 】

そして、 M P U 6 2 は、 M P U 5 2 から送信された変動開始コマンドに基づいて、図柄表示装置 3 6 の表示画面 G に表示している複数の図柄列 Z 1 ~ Z 3 ( 図 3 参照 ) の変動表示を開始することによって、高速変動期間に移行する。この高速変動期間では、 M P U 6 2 は、各図柄列 Z 1 ~ Z 3 の図柄を所定の向き ( 本参考形態では上向き ) に周期的にスクロールさせるようにして図柄の変動表示を開始する。図 6 7 ( D ) では、 M P U 6 2 は、保留シフト処理を実行したことによって、新たに実行エリア S A E に格納された通常保留情報に係る変動開始コマンドに基づいて、変動表示を開始している。

20

【 1 0 7 3 】

その後、 M P U 6 2 は、図 6 7 ( D ) に示すように、 M P U 5 2 から送信された停止結果コマンドに基づいて、停止結果として、各種の図柄の組み合わせを有効ライン L 上に停止表示することによって、当否抽選の結果を報知する。

【 1 0 7 4 】

ここで、図 6 7 ( D ) の例では、 M P U 5 2 は、第 1 サブ側保留エリア S R a の第 4 エリア S R a 4 に予告保留情報が記憶された後、 3 回目の先読み演出を消化したので、ステップ S 6 2 0 4 において、 R A M 5 4 に記憶された先読み保留数 P N の値に 1 を減算して「 1 」に更新している。

【 1 0 7 5 】

また、 M P U 5 2 は、ステップ S 6 0 0 8 にて R A M 5 4 に先読み演出発生中フラグをセットした場合には、ステップ S 6 3 0 3 において、先読み演出消化決定処理を実行する。先読み演出消化決定処理では、 M P U 5 2 は、ステップ S 6 2 0 1 Q において、先読み演出発生処理を実行し、ステップ S 6 2 0 2 において、先読み演出発生コマンドを設定する。

30

そして、 M P U 6 2 は、 M P U 5 2 から送信された先読み演出発生コマンドと、この先読み演出発生コマンドに含まれている先読み演出の消化回数 P R N とに基づいて、先読み演出を図柄表示装置 3 6 の表示画面 G に表示させて先読み演出の発生を遊技者に報知する。

その後、 M P U 5 2 は、ステップ S 6 2 0 5 にて先読み保留数 P N の値が「 0 」以下であると判定するので、ステップ S 6 2 0 6 において、 R A M 5 4 に格納されている先読み演出発生中フラグをクリアして先読み演出を終了させる。

40

【 1 0 7 6 】

また、図 6 7 ( D ) の例では、 M P U 6 2 は、サブ側保留エリアの記憶エリアに格納されたサブ側保留情報に予告保留情報があると判定された後、 4 回目の先読み演出を実行している。具体的には、 M P U 5 2 は、ステップ S 5 2 0 6 において、 R A M 5 4 に記憶された先読み演出の消化回数 P R N の値に 1 を加算して更新して「 3 」としているので、 M P U 6 2 は、この先読み演出の消化回数 P R N に基づいて、天使のキャラクタのセリフ「 × 4 」にて 4 回目の先読み演出を実行している。

【 1 0 7 7 】

次に、 M P U 6 2 は、実行エリア S A E に格納された通常保留情報に係る当否抽選の結

50

果を報知した後、MPU52から送信された保留表示シフト時コマンドに基づいて、通常保留および予告保留のシフトを図柄表示装置36の表示画面Gに表示させて実行する。

具体的には、MPU62は、図67(E)に示すように、MPU52から送信された保留表示シフト時コマンドに基づいて、台座B11の上に載置されていた予告保留絵柄である点滅する白色の球体の絵柄を実行用台座ABの上にシフトして載置する。

#### 【1078】

そして、MPU62は、MPU52から送信された変動開始コマンドに基づいて、図柄表示装置36の表示画面Gに表示している複数の図柄列Z1~Z3(図3参照)の変動表示を開始することによって、高速変動期間に移行する。この高速変動期間では、MPU62は、各図柄列Z1~Z3の図柄を所定の向き(本参考形態では上向き)に周期的にスクロールさせるようにして図柄の変動表示を開始する。図67(E)では、MPU62は、保留シフト処理を実行したことによって、新たに実行エリアSAEに格納された予告保留情報に係る変動開始コマンドに基づいて、変動表示を開始している。

10

#### 【1079】

その後、MPU62は、MPU52から送信された停止結果コマンドに基づいて、停止結果として、各種の図柄の組み合わせを有効ラインL上に停止表示することによって、当否抽選の結果を報知する(図示略)。

#### 【1080】

このように、図67の例では、先読み演出は、4回連続して発生しているので、予告保留情報に含まれている当否結果が「大当たり当選」であることが確定することになる。また、この場合には、前述したように、天使のキャラクタのセリフ「x4」にて4回目の先読み演出を実行しているため、これを目安にして遊技者は、図柄の変動表示の停止を待つことなく予告保留情報に含まれている当否結果が「大当たり当選」であることを把握することができる。

20

#### 【1081】

図68は、第1サブ側保留エリアの第3エリアに予告保留情報が記憶された場合における図柄表示装置の表示画面を示す図である。具体的には、図68(A)は、第1サブ側保留エリアの第3エリアに予告保留情報が記憶された後、1回目の先読み演出を消化している状態を示す図である。また、図68(B)は、第1サブ側保留エリアの第3エリアに予告保留情報が記憶された後、2回目の先読み演出を消化している状態を示す図である。また、図68(C)は、第1サブ側保留エリアの第3エリアに予告保留情報が記憶された後、3回目の先読み演出を消化している状態を示す図である。また、図68(D)は、第1サブ側保留エリアの第3エリアに予告保留情報が記憶された後、この予告保留情報に係る遊技回を消化している状態を示す図である。

30

#### 【1082】

MPU62は、MPU52から送信された変動開始コマンドに基づいて、図柄表示装置36の表示画面Gに表示している複数の図柄列Z1~Z3(図3参照)の変動表示を開始することによって、高速変動期間に移行する。この高速変動期間では、MPU62は、各図柄列Z1~Z3の図柄を所定の向き(本参考形態では上向き)に周期的にスクロールさせるようにして図柄の変動表示を開始する。図68(A)では、MPU62は、実行エリアSAEに格納された通常保留情報に係る変動開始コマンドに基づいて、変動表示を開始している。

40

#### 【1083】

その後、MPU62は、図68(A)に示すように、MPU52から送信された停止結果コマンドに基づいて、停止結果として、各種の図柄の組み合わせを有効ラインL上に停止表示することによって、当否抽選の結果を報知する。

#### 【1084】

ここで、MPU52は、ステップS2206にて予告保留を発生させると判定した場合には、ステップS2207Pにおいて、予告保留発生処理を実行し、予告保留情報をサブ側保留エリアの空き記憶エリアのうち最初の記憶エリア、すなわちステップS2204に

50

て更新したサブ側始動保留記憶数 S N と対応する記憶エリアに格納する。図 6 8 の例では、M P U 5 2 は、第 1 サブ側保留エリア S R a の第 3 エリア S R a 3 に予告保留情報を格納している。

M P U 6 2 は、M P U 5 2 から送信された保留表示発生コマンドに基づいて、予告保留絵柄を図柄表示装置 3 6 の表示画面 G に表示させて予告保留の発生を遊技者に報知する。

具体的には、M P U 6 2 は、M P U 5 2 から送信された保留表示発生コマンドの内容に基づいて、第 1 サブ側保留エリア S R a の第 3 エリア S R a 3 に予告保留情報が記憶されていると特定した場合には、台座 B 1 3 の上に予告保留絵柄である点滅する白色の球体の絵柄を載置する。

#### 【 1 0 8 5 】

また、M P U 5 2 は、遊技回の終了を実行する際に、ステップ S 6 3 0 1 の先読み演出発生判定処理を実行する。

ここで、図 6 8 ( A ) の例では、第 1 サブ側保留エリア S R a の第 3 エリア S R a 3 に予告保留情報が格納されており、第 1 サブ側保留エリア S R a の第 1 エリア S R a 1 および第 2 エリア S R a 2 に通常保留情報が格納されている。この場合には、M P U 5 2 は、ステップ S 6 0 0 3 において、予告保留情報の実行前にリーチ表示が発生するか否かを判定する。

#### 【 1 0 8 6 】

ここで、M P U 5 2 は、予告保留情報よりも先に実行されるサブ側保留情報に含まれている当否結果が「大当たり当選」であるか否か、およびリーチ発生抽選の結果が「当選」であるか否かを判定することによって、予告保留情報の実行前にリーチ表示が発生するか否かを判定する。

#### 【 1 0 8 7 】

図 6 8 ( A ) の例では、第 1 サブ側保留エリア S R a の第 3 エリア S R a 3 に予告保留情報が格納されており、第 1 サブ側保留エリア S R a の第 1 エリア S R a 1 および第 2 エリア S R a 2 に通常保留情報が格納されているので、第 1 サブ側保留エリア S R a の第 3 エリア S R a 3 に格納された予告保留情報よりも先に第 1 サブ側保留エリア S R a の記憶エリアに格納された 2 個のサブ側保留情報（第 1 サブ側保留エリア S R a の第 1 エリア S R a 1 および第 2 エリア S R a 2 に格納されたサブ側保留情報）を実行することになる。したがって、M P U 5 2 は、第 1 サブ側保留エリア S R a の第 1 エリア S R a 1 および第 2 エリア S R a 2 に格納されたサブ側保留情報に含まれている大当たり発生抽選（当否抽選）の結果（当否結果）に係る情報と、リーチ表示を発生させるか否かの抽選（リーチ発生抽選）の結果に係る情報とを参照することによって、予告保留情報の実行前にリーチ表示が発生するか否かを判定する。

#### 【 1 0 8 8 】

そして、M P U 5 2 は、ステップ S 6 0 0 3 にて予告保留情報の実行前にリーチ表示が発生しないと判定した場合には、第 1 サブ側保留エリア S R a の第 3 エリア S R a 3 に格納された予告保留情報よりも先に各エリアに格納された 2 個のサブ側保留情報を実行することになるので、M P U 5 2 は、ステップ S 6 0 0 4 Q において、先読み保留数 P N として「 3 」を取得することになる。

#### 【 1 0 8 9 】

したがって、M P U 5 2 は、第 1 サブ側保留エリア S R a の第 3 エリア S R a 3 に予告保留情報が記憶された後、1 回目の遊技回の終了を実行した場合には、ステップ S 6 0 0 4 Q において、先読み保留数 P N として「 3 」を取得することになるので、サブ側保留エリアの記憶エリアに格納された予告保留情報に含まれている当否結果が「大当たり当選」である場合、またはリーチ発生抽選の結果が「当選」である場合に、ステップ S 6 0 0 8 において、R A M 5 4 に先読み演出発生中フラグをセットする。

また、M P U 5 2 は、第 1 サブ側保留エリア S R a の第 3 エリア S R a 3 に予告保留情報が記憶された後、2 回目の遊技回の終了を実行した場合には、ステップ S 6 0 0 4 Q において、先読み保留数 P N として「 2 」を取得することになるので、サブ側保留エリアの

10

20

30

40

50

記憶エリアに格納された予告保留情報に含まれている当否結果が「大当たり当選」である場合、リーチ発生抽選の結果が「当選」である場合、および当否結果が「大当たり当選」でなく、リーチ発生抽選の結果が「当選」でない場合のいずれの場合であっても、ステップS6008において、RAM54に先読み演出発生中フラグをセットする。

【1090】

そして、MPU52は、ステップS6008において、RAM54に先読み演出発生中フラグをセットした場合には、サブ側保留エリアの記憶エリアに格納された予告保留情報を消化するまで連続して先読み演出を発生させる。

なお、図68の例では、サブ側保留エリアの記憶エリアに格納された予告保留情報に含まれている当否結果が「大当たり当選」でなく、リーチ発生抽選の結果が「当選」である場合について説明する。

10

【1091】

図68の例では、サブ側保留エリアの記憶エリアに格納された予告保留情報に含まれている当否結果が「大当たり当選」でなく、リーチ発生抽選の結果が「当選」であるので、MPU52は、第1サブ側保留エリアSRaの第3エリアSRa3に予告保留情報が記憶された後、1回目の遊技回の終了を実行した場合に、ステップS6003において、予告保留情報の実行前にリーチ表示が発生しないと判定し、ステップS6004Qにおいて、先読み保留数PNとして「3」を取得し、ステップS6008において、RAM54に先読み演出発生中フラグをセットする。

【1092】

20

MPU52は、ステップS6008にてRAM54に先読み演出発生中フラグをセットした場合には、ステップS6303において、先読み演出消化決定処理を実行する。

先読み演出消化決定処理では、MPU52は、ステップS6201Qにおいて、先読み演出発生処理を実行し、ステップS6202において、先読み演出発生コマンドを設定する。

そして、MPU62は、MPU52から送信された先読み演出発生コマンドと、この先読み演出発生コマンドに含まれている先読み演出の消化回数PRNとに基づいて、先読み演出を図柄表示装置36の表示画面Gに表示させて先読み演出の発生を遊技者に報知する。

【1093】

具体的には、MPU62は、図68(A)に示すように、天使のキャラクタを表示画面Gの左端に配置し、このキャラクタのセリフにて遊技者に対して先読み演出を消化したことを示唆する。この先読み演出は、その保留よりも前に消化される保留(図68(A)の例では、実行用台座ABの上、および台座B11, B12の上に載置されている通常保留絵柄に係る保留)に基づく遊技回の演出によって、その保留(図68(A)の例では、台座B13の上に載置されている予告保留絵柄に係る保留)の期待度を遊技者に報知する予告保留の消化用の演出である。

30

【1094】

また、図68(A)の例では、MPU62は、サブ側保留エリアの記憶エリアに格納されたサブ側保留情報に予告保留情報があると判定された後、1回目の先読み演出を実行している。具体的には、MPU52は、ステップS6009において、RAM54に記憶された先読み演出の消化回数PRNに「0」を代入してリセットしているため、MPU62は、この先読み演出の消化回数PRNに基づいて、天使のキャラクタのセリフ「×1」にて1回目の先読み演出を実行している。

40

【1095】

次に、MPU62は、実行エリアSAEに格納された通常保留情報に係る当否抽選の結果を報知した後、MPU52から送信された保留表示シフト時コマンドに基づいて、通常保留および予告保留のシフトを図柄表示装置36の表示画面Gに表示させて実行する。

具体的には、MPU62は、図68(B)に示すように、MPU52から送信された保留表示シフト時コマンドに基づいて、台座B11の上に載置されていた通常保留絵柄である白色の球体の絵柄を実行用台座ABの上にシフトして載置し、台座B12の上に載置さ

50

れていた通常保留絵柄である白色の球体の絵柄を台座 B 1 1 の上にシフトして載置し、台座 B 1 3 の上に載置されていた予告保留絵柄である点滅する白色の球体の絵柄を台座 B 1 2 の上にシフトして載置する。

【 1 0 9 6 】

そして、M P U 6 2 は、M P U 5 2 から送信された変動開始コマンドに基づいて、図柄表示装置 3 6 の表示画面 G に表示している複数の図柄列 Z 1 ~ Z 3 ( 図 3 参照 ) の変動表示を開始することによって、高速変動期間に移行する。この高速変動期間では、M P U 6 2 は、各図柄列 Z 1 ~ Z 3 の図柄を所定の向き ( 本参考形態では上向き ) に周期的にスクロールさせるようにして図柄の変動表示を開始する。図 6 8 ( B ) では、M P U 6 2 は、保留シフト処理を実行したことによって、新たに実行エリア S A E に格納された通常保留情報に係る変動開始コマンドに基づいて、変動表示を開始している。

10

【 1 0 9 7 】

その後、M P U 6 2 は、図 6 8 ( B ) に示すように、M P U 5 2 から送信された停止結果コマンドに基づいて、停止結果として、各種の図柄の組み合わせを有効ライン L 上に停止表示することによって、当否抽選の結果を報知する。

【 1 0 9 8 】

ここで、図 6 8 ( B ) の例では、M P U 5 2 は、第 1 サブ側保留エリア S R a の第 3 エリア S R a 3 に予告保留情報が記憶された後、1 回目の先読み演出を消化したので、ステップ S 6 2 0 4 において、R A M 5 4 に記憶された先読み保留数 P N の値に 1 を減算して「 2 」に更新している。

20

【 1 0 9 9 】

また、M P U 5 2 は、ステップ S 6 0 0 8 にて R A M 5 4 に先読み演出発生中フラグをセットした場合には、ステップ S 6 3 0 3 において、先読み演出消化決定処理を実行する。先読み演出消化決定処理では、M P U 5 2 は、ステップ S 6 2 0 1 Q において、先読み演出発生処理を実行し、ステップ S 6 2 0 2 において、先読み演出発生コマンドを設定する。

そして、M P U 6 2 は、M P U 5 2 から送信された先読み演出発生コマンドと、この先読み演出発生コマンドに含まれている先読み演出の消化回数 P R N とに基づいて、先読み演出を図柄表示装置 3 6 の表示画面 G に表示させて先読み演出の発生を遊技者に報知する。

【 1 1 0 0 】

また、図 6 8 ( B ) の例では、M P U 6 2 は、サブ側保留エリアの記憶エリアに格納されたサブ側保留情報に予告保留情報があると判定された後、2 回目の先読み演出を実行している。具体的には、M P U 5 2 は、ステップ S 6 2 0 3 において、R A M 5 4 に記憶された先読み演出の消化回数 P R N の値に 1 を加算して更新して「 1 」としているので、M P U 6 2 は、この先読み演出の消化回数 P R N に基づいて、天使のキャラクタのセリフ「 × 2 」にて 2 回目の先読み演出を実行している。

30

【 1 1 0 1 】

次に、M P U 6 2 は、実行エリア S A E に格納された通常保留情報に係る当否抽選の結果を報知した後、M P U 5 2 から送信された保留表示シフト時コマンドに基づいて、通常保留および予告保留のシフトを図柄表示装置 3 6 の表示画面 G に表示させて実行する。

40

具体的には、M P U 6 2 は、図 6 8 ( C ) に示すように、M P U 5 2 から送信された保留表示シフト時コマンドに基づいて、台座 B 1 1 の上に載置されていた通常保留絵柄である白色の球体の絵柄を実行用台座 A B の上にシフトして載置し、台座 B 1 2 の上に載置されていた予告保留絵柄である点滅する白色の球体の絵柄を台座 B 1 1 の上にシフトして載置する。

【 1 1 0 2 】

そして、M P U 6 2 は、M P U 5 2 から送信された変動開始コマンドに基づいて、図柄表示装置 3 6 の表示画面 G に表示している複数の図柄列 Z 1 ~ Z 3 ( 図 3 参照 ) の変動表示を開始することによって、高速変動期間に移行する。この高速変動期間では、M P U 6 2 は、各図柄列 Z 1 ~ Z 3 の図柄を所定の向き ( 本参考形態では上向き ) に周期的にスク

50



ロールさせるようにして図柄の変動表示を開始する。図 6 8 ( C ) では、MPU 6 2 は、保留シフト処理を実行したことによって、新たに実行エリア S A E に格納された通常保留情報に係る変動開始コマンドに基づいて、変動表示を開始している。

【 1 1 0 3 】

その後、MPU 6 2 は、図 6 8 ( C ) に示すように、MPU 5 2 から送信された停止結果コマンドに基づいて、停止結果として、各種の図柄の組み合わせを有効ライン L 上に停止表示することによって、当否抽選の結果を報知する。

【 1 1 0 4 】

ここで、図 6 8 ( C ) の例では、MPU 5 2 は、第 1 サブ側保留エリア S R a の第 3 エリア S R a 3 に予告保留情報が記憶された後、2 回目の先読み演出を消化したので、ステップ S 6 2 0 4 において、RAM 5 4 に記憶された先読み保留数 P N の値に 1 を減算して「 1 」に更新している。

10

【 1 1 0 5 】

また、MPU 5 2 は、ステップ S 6 0 0 8 にて RAM 5 4 に先読み演出発生中フラグをセットした場合には、ステップ S 6 3 0 3 において、先読み演出消化決定処理を実行する。

先読み演出消化決定処理では、MPU 5 2 は、ステップ S 6 2 0 1 Q において、先読み演出発生処理を実行し、ステップ S 6 2 0 2 において、先読み演出発生コマンドを設定する。

そして、MPU 6 2 は、MPU 5 2 から送信された先読み演出発生コマンドと、この先読み演出発生コマンドに含まれている先読み演出の消化回数 P R N とに基づいて、先読み演出を図柄表示装置 3 6 の表示画面 G に表示させて先読み演出の発生を遊技者に報知する。

20

その後、MPU 5 2 は、ステップ S 6 2 0 5 にて先読み保留数 P N の値が「 0 」以下であると判定するので、ステップ S 6 2 0 6 において、RAM 5 4 に格納されている先読み演出発生中フラグをクリアして先読み演出を終了させる。

【 1 1 0 6 】

また、図 6 8 ( C ) の例では、MPU 6 2 は、サブ側保留エリアの記憶エリアに格納されたサブ側保留情報に予告保留情報があると判定された後、3 回目の先読み演出を実行している。具体的には、MPU 5 2 は、ステップ S 6 2 0 3 において、RAM 5 4 に記憶された先読み演出の消化回数 P R N の値に 1 を加算して更新して「 2 」としているので、MPU 6 2 は、この先読み演出の消化回数 P R N に基づいて、天使のキャラクタのセリフ「 × 3 」にて 3 回目の先読み演出を実行している。

30

【 1 1 0 7 】

次に、MPU 6 2 は、実行エリア S A E に格納された通常保留情報に係る当否抽選の結果を報知した後、MPU 5 2 から送信された保留表示シフト時コマンドに基づいて、通常保留および予告保留のシフトを図柄表示装置 3 6 の表示画面 G に表示させて実行する。

具体的には、MPU 6 2 は、図 6 8 ( D ) に示すように、MPU 5 2 から送信された保留表示シフト時コマンドに基づいて、台座 B 1 1 の上に載置されていた予告保留絵柄である点滅する白色の球体の絵柄を実行用台座 A B の上にシフトして載置する。

【 1 1 0 8 】

そして、MPU 6 2 は、MPU 5 2 から送信された変動開始コマンドに基づいて、図柄表示装置 3 6 の表示画面 G に表示している複数の図柄列 Z 1 ~ Z 3 ( 図 3 参照 ) の変動表示を開始することによって、高速変動期間に移行する。この高速変動期間では、MPU 6 2 は、各図柄列 Z 1 ~ Z 3 の図柄を所定の向き ( 本参考形態では上向き ) に周期的にスクロールさせるようにして図柄の変動表示を開始する。図 6 8 ( D ) では、MPU 6 2 は、保留シフト処理を実行したことによって、新たに実行エリア S A E に格納された予告保留情報に係る変動開始コマンドに基づいて、変動表示を開始している。

40

【 1 1 0 9 】

その後、MPU 6 2 は、MPU 5 2 から送信された停止結果コマンドに基づいて、停止結果として、各種の図柄の組み合わせを有効ライン L 上に停止表示することによって、当否抽選の結果を報知する ( 図示略 ) 。

50

## 【 1 1 1 0 】

このように、図 6 8 の例では、先読み演出は、3 回連続して発生しているので、予告保留情報に含まれているリーチ発生抽選の結果が「当選」であることが確定することになる。また、この場合には、前述したように、天使のキャラクタのセリフ「× 3」にて 3 回目の先読み演出を実行しているため、これを目安にして遊技者は、図柄の変動表示の停止を待つことなく予告保留情報に含まれているリーチ発生抽選の結果が「当選」であることを把握することができる。

## 【 1 1 1 1 】

図 6 9 は、第 1 サブ側保留エリアの第 2 エリアに予告保留情報が記憶された場合における図柄表示装置の表示画面を示す図である。具体的には、図 6 9 ( A ) は、第 1 サブ側保留エリアの第 2 エリアに予告保留情報が記憶された後、1 回目の先読み演出を消化している状態を示す図である。また、図 6 9 ( B ) は、第 1 サブ側保留エリアの第 2 エリアに予告保留情報が記憶された後、2 回目の先読み演出を消化している状態を示す図である。また、図 6 9 ( C ) は、第 1 サブ側保留エリアの第 2 エリアに予告保留情報が記憶された後、この予告保留情報に係る遊技回を消化している状態を示す図である。

## 【 1 1 1 2 】

M P U 6 2 は、M P U 5 2 から送信された変動開始コマンドに基づいて、図柄表示装置 3 6 の表示画面 G に表示している複数の図柄列 Z 1 ~ Z 3 ( 図 3 参照 ) の変動表示を開始することによって、高速変動期間に移行する。この高速変動期間では、M P U 6 2 は、各図柄列 Z 1 ~ Z 3 の図柄を所定の向き ( 本参考形態では上向き ) に周期的にスクロールさせるようにして図柄の変動表示を開始する。図 6 9 ( A ) では、M P U 6 2 は、実行エリア S A E に格納された通常保留情報に係る変動開始コマンドに基づいて、変動表示を開始している。

## 【 1 1 1 3 】

その後、M P U 6 2 は、図 6 9 ( A ) に示すように、M P U 5 2 から送信された停止結果コマンドに基づいて、停止結果として、各種の図柄の組み合わせを有効ライン L 上に停止表示することによって、当否抽選の結果を報知する。

## 【 1 1 1 4 】

ここで、M P U 5 2 は、ステップ S 2 2 0 6 にて予告保留を発生させると判定した場合には、ステップ S 2 2 0 7 P において、予告保留発生処理を実行し、予告保留情報をサブ側保留エリアの空き記憶エリアのうち最初の記憶エリア、すなわちステップ S 2 2 0 4 にて更新したサブ側始動保留記憶数 S N と対応する記憶エリアに格納する。図 6 9 の例では、M P U 5 2 は、第 1 サブ側保留エリア S R a の第 2 エリア S R a 2 に予告保留情報を格納している。

M P U 6 2 は、M P U 5 2 から送信された保留表示発生コマンドに基づいて、予告保留絵柄を図柄表示装置 3 6 の表示画面 G に表示させて予告保留の発生を遊技者に報知する。

具体的には、M P U 6 2 は、M P U 5 2 から送信された保留表示発生コマンドの内容に基づいて、第 1 サブ側保留エリア S R a の第 2 エリア S R a 2 に予告保留情報が記憶されていると特定した場合には、台座 B 1 2 の上に予告保留絵柄である点滅する白色の球体の絵柄を載置する。

## 【 1 1 1 5 】

また、M P U 5 2 は、遊技回の終了を実行する際に、ステップ S 6 3 0 1 の先読み演出発生判定処理を実行する。

ここで、図 6 9 ( A ) の例では、第 1 サブ側保留エリア S R a の第 2 エリア S R a 2 に予告保留情報が格納されており、第 1 サブ側保留エリア S R a の第 1 エリア S R a 1 に通常保留情報が格納されている。この場合には、第 1 サブ側保留エリア S R a の第 2 エリア S R a 2 に格納された予告保留情報よりも先に各エリアに格納された 1 個のサブ側保留情報を実行することになるので、M P U 5 2 は、ステップ S 6 0 0 4 Q において、先読み保留数 P N として「 2 」を取得することになる。

## 【 1 1 1 6 】

10

20

30

40

50

したがって、MPU52は、第1サブ側保留エリアSRaの第2エリアSRa2に予告保留情報が記憶された後、1回目の遊技回の終了を実行した場合には、ステップS6004Qにおいて、先読み保留数PNとして「2」を取得することになるので、サブ側保留エリアの記憶エリアに格納された予告保留情報に含まれている当否結果が「大当たり当選」である場合、リーチ発生抽選の結果が「当選」である場合、および当否結果が「大当たり当選」でなく、リーチ発生抽選の結果が「当選」でない場合のいずれの場合であっても、ステップS6008において、RAM54に先読み演出発生中フラグをセットする。

【1117】

そして、MPU52は、ステップS6008において、RAM54に先読み演出発生中フラグをセットした場合には、サブ側保留エリアの記憶エリアに格納された予告保留情報を消化するまで連続して先読み演出を発生させる。

10

なお、図69の例では、サブ側保留エリアの記憶エリアに格納された予告保留情報に含まれている当否結果が「大当たり当選」でなく、リーチ発生抽選の結果が「当選」でない場合について説明する。

【1118】

図69の例では、サブ側保留エリアの記憶エリアに格納された予告保留情報に含まれている当否結果が「大当たり当選」でなく、リーチ発生抽選の結果が「当選」でないので、MPU52は、第1サブ側保留エリアSRaの第2エリアSRa2に予告保留情報が記憶された後、1回目の遊技回の終了を実行した場合に、ステップS6003において、予告保留情報の実行前にリーチ表示が発生しないと判定し、ステップS6004Qにおいて、先読み保留数PNとして「2」を取得し、ステップS6008において、RAM54に先読み演出発生中フラグをセットする。

20

【1119】

MPU52は、ステップS6008にてRAM54に先読み演出発生中フラグをセットした場合には、ステップS6303において、先読み演出消化決定処理を実行する。

先読み演出消化決定処理では、MPU52は、ステップS6201Qにおいて、先読み演出発生処理を実行し、ステップS6202において、先読み演出発生コマンドを設定する。

そして、MPU62は、MPU52から送信された先読み演出発生コマンドと、この先読み演出発生コマンドに含まれている先読み演出の消化回数PRNとに基づいて、先読み演出を図柄表示装置36の表示画面Gに表示させて先読み演出の発生を遊技者に報知する。

30

【1120】

また、図69(A)の例では、MPU62は、サブ側保留エリアの記憶エリアに格納されたサブ側保留情報に予告保留情報があると判定された後、1回目の先読み演出を実行している。具体的には、MPU52は、ステップS6009において、RAM54に記憶された先読み演出の消化回数PRNに「0」を代入してリセットしているので、MPU62は、この先読み演出の消化回数PRNに基づいて、天使のキャラクタのセリフ「x1」にて1回目の先読み演出を実行している。

【1121】

次に、MPU62は、実行エリアSAEに格納された通常保留情報に係る当否抽選の結果を報知した後、MPU52から送信された保留表示シフト時コマンドに基づいて、通常保留および予告保留のシフトを図柄表示装置36の表示画面Gに表示させて実行する。

40

具体的には、MPU62は、図69(B)に示すように、MPU52から送信された保留表示シフト時コマンドに基づいて、台座B11の上に載置されていた通常保留絵柄である白色の球体の絵柄を実行用台座ABの上にシフトして載置し、台座B12の上に載置されていた予告保留絵柄である点滅する白色の球体の絵柄を台座B11の上にシフトして載置する。

【1122】

そして、MPU62は、MPU52から送信された変動開始コマンドに基づいて、図柄表示装置36の表示画面Gに表示している複数の図柄列Z1~Z3(図3参照)の変動表

50

示を開始することによって、高速変動期間に移行する。この高速変動期間では、MPU62は、各図柄列Z1～Z3の図柄を所定の向き（本参考形態では上向き）に周期的にスクロールさせるようにして図柄の変動表示を開始する。図69（B）では、MPU62は、保留シフト処理を実行したことによって、新たに実行エリアSAEに格納された通常保留情報に係る変動開始コマンドに基づいて、変動表示を開始している。

【1123】

その後、MPU62は、図69（B）に示すように、MPU52から送信された停止結果コマンドに基づいて、停止結果として、各種の図柄の組み合わせを有効ラインL上に停止表示することによって、当否抽選の結果を報知する。

【1124】

ここで、図69（B）の例では、MPU52は、第1サブ側保留エリアSRaの第2エリアSRa2に予告保留情報が記憶された後、1回目の先読み演出を消化したので、ステップS6204において、RAM54に記憶された先読み保留数PNの値に1を減算して「1」に更新している。

【1125】

また、MPU52は、ステップS6008にてRAM54に先読み演出発生中フラグをセットした場合には、ステップS6303において、先読み演出消化決定処理を実行する。

先読み演出消化決定処理では、MPU52は、ステップS6201Qにおいて、先読み演出発生処理を実行し、ステップS6202において、先読み演出発生コマンドを設定する。

そして、MPU62は、MPU52から送信された先読み演出発生コマンドと、この先読み演出発生コマンドに含まれている先読み演出の消化回数PRNとに基づいて、先読み演出を図柄表示装置36の表示画面Gに表示させて先読み演出の発生を遊技者に報知する。

その後、MPU52は、ステップS6205にて先読み保留数PNの値が「0」以下であると判定するので、ステップS6206において、RAM54に格納されている先読み演出発生中フラグをクリアして先読み演出を終了させる。

【1126】

また、図69（B）の例では、MPU62は、サブ側保留エリアの記憶エリアに格納されたサブ側保留情報に予告保留情報があると判定された後、2回目の先読み演出を実行している。具体的には、MPU52は、ステップS6203において、RAM54に記憶された先読み演出の消化回数PRNの値に1を加算して更新して「1」としているので、MPU62は、この先読み演出の消化回数PRNに基づいて、天使のキャラクタのセリフ「×2」にて2回目の先読み演出を実行している。

【1127】

次に、MPU62は、実行エリアSAEに格納された通常保留情報に係る当否抽選の結果を報知した後、MPU52から送信された保留表示シフト時コマンドに基づいて、通常保留および予告保留のシフトを図柄表示装置36の表示画面Gに表示させて実行する。

具体的には、MPU62は、図69（C）に示すように、MPU52から送信された保留表示シフト時コマンドに基づいて、台座B11の上に載置されていた予告保留絵柄である点滅する白色の球体の絵柄を実行用台座ABの上にシフトして載置する。

【1128】

そして、MPU62は、MPU52から送信された変動開始コマンドに基づいて、図柄表示装置36の表示画面Gに表示している複数の図柄列Z1～Z3（図3参照）の変動表示を開始することによって、高速変動期間に移行する。この高速変動期間では、MPU62は、各図柄列Z1～Z3の図柄を所定の向き（本参考形態では上向き）に周期的にスクロールさせるようにして図柄の変動表示を開始する。図69（C）では、MPU62は、保留シフト処理を実行したことによって、新たに実行エリアSAEに格納された予告保留情報に係る変動開始コマンドに基づいて、変動表示を開始している。

【1129】

その後、MPU62は、MPU52から送信された停止結果コマンドに基づいて、停止

10

20

30

40

50

結果として、各種の図柄の組み合わせを有効ラインL上に停止表示することによって、当否抽選の結果を報知する（図示略）。

【1130】

このように、図69の例では、先読み演出は、2回連続して発生しているので、予告保留情報に含まれている当否結果が「大当たり当選」であること、およびリーチ発生抽選の結果が「当選」であることが確定しないことになる。また、この場合には、前述したように、天使のキャラクタのセリフ「×2」にて2回目の先読み演出を実行しているので、これを目安にして遊技者は、図柄の変動表示の停止を待つことなく予告保留情報に含まれている当否結果が「大当たり当選」であること、およびリーチ発生抽選の結果が「当選」であることが確定しないことを把握することができる。

10

【1131】

図70は、第1サブ側保留エリアの第4エリアに予告保留情報が記憶された後、先読み演出の発生中に第2サブ側保留エリアの第1エリアに通常保留情報が記憶された場合における図柄表示装置の表示画面を示す図である。具体的には、図70(A)は、第1サブ側保留エリアの第4エリアに予告保留情報が記憶された後、1回目の先読み演出を消化している状態を示す図である。また、図70(B)は、第1サブ側保留エリアの第4エリアに予告保留情報が記憶された後、2回目の先読み演出を消化している状態を示す図である。また、図70(C)は、第2サブ側保留エリアの第1エリアに通常保留情報が記憶された後、1回目の保留シフト処理を実行した状態を示す図である。また、図70(D)は、第2サブ側保留エリアの第1エリアに通常保留情報が記憶された後、2回目の保留シフト処理を実行した状態を示す図である。また、図70(E)は、第2サブ側保留エリアの第1エリアに通常保留情報が記憶された後、3回目の保留シフト処理を実行した状態を示す図である。

20

【1132】

MPU62は、MPU52から送信された変動開始コマンドに基づいて、図柄表示装置36の表示画面Gに表示している複数の図柄列Z1～Z3（図3参照）の変動表示を開始することによって、高速変動期間に移行する。この高速変動期間では、MPU62は、各図柄列Z1～Z3の図柄を所定の向き（本参考形態では上向き）に周期的にスクロールさせるようにして図柄の変動表示を開始する。図70(A)では、MPU62は、実行エリアSAEに格納された通常保留情報に係る変動開始コマンドに基づいて、変動表示を開始している。

30

【1133】

その後、MPU62は、図70(A)に示すように、MPU52から送信された停止結果コマンドに基づいて、停止結果として、各種の図柄の組み合わせを有効ラインL上に停止表示することによって、当否抽選の結果を報知する。

【1134】

ここで、MPU52は、ステップS2206にて予告保留を発生させると判定した場合には、ステップS2207Pにおいて、予告保留発生処理を実行し、予告保留情報をサブ側保留エリアの空き記憶エリアのうち最初の記憶エリア、すなわちステップS2204にて更新したサブ側始動保留記憶数SNと対応する記憶エリアに格納する。図70の例では、MPU52は、第1サブ側保留エリアSRaの第4エリアSRa4に予告保留情報を格納している。

40

MPU62は、MPU52から送信された保留表示発生コマンドに基づいて、予告保留絵柄を図柄表示装置36の表示画面Gに表示させて予告保留の発生を遊技者に報知する。

具体的には、MPU62は、MPU52から送信された保留表示発生コマンドの内容に基づいて、第1サブ側保留エリアSRaの第4エリアSRa4に予告保留情報が記憶されていると特定した場合には、台座B14の上に予告保留絵柄である点滅する白色の球体の絵柄を載置する。

【1135】

また、MPU52は、遊技回の終了を実行する際に、ステップS6301の先読み演出

50

発生判定処理を実行する。

ここで、図70(A)の例では、第1サブ側保留エリアSRaの第4エリアSRa4に予告保留情報が格納されており、第1サブ側保留エリアSRaの第1エリアSRa1、第2エリアSRa2、および第3エリアSRa3に通常保留情報が格納されている。この場合には、MPU52は、ステップS6003において、予告保留情報の実行前にリーチ表示が発生するか否かを判定する。

【1136】

ここで、MPU52は、予告保留情報よりも先に実行されるサブ側保留情報に含まれている当否結果が「大当たり当選」であるか否か、およびリーチ発生抽選の結果が「当選」であるか否かを判定することによって、予告保留情報の実行前にリーチ表示が発生するか否かを判定する。

10

【1137】

図70(A)の例では、第1サブ側保留エリアSRaの第4エリアSRa4に予告保留情報が格納されており、第1サブ側保留エリアSRaの第1エリアSRa1、第2エリアSRa2、および第3エリアSRa3に通常保留情報が格納されているので、第1サブ側保留エリアSRaの第4エリアSRa4に格納された予告保留情報よりも先に第1サブ側保留エリアSRaの記憶エリアに格納された3個のサブ側保留情報(第1サブ側保留エリアSRaの第1エリアSRa1、第2エリアSRa2、および第3エリアSRa3に格納されたサブ側保留情報)を実行することになる。したがって、MPU52は、第1サブ側保留エリアSRaの第1エリアSRa1、第2エリアSRa2、および第3エリアSRa3に格納されたサブ側保留情報に含まれている大当たり発生抽選(当否抽選)の結果(当否結果)に係る情報と、リーチ表示が発生させるか否かの抽選(リーチ発生抽選)の結果に係る情報とを参照することによって、予告保留情報の実行前にリーチ表示が発生するか否かを判定する。

20

【1138】

そして、MPU52は、ステップS6003にて予告保留情報の実行前にリーチ表示が発生しないと判定した場合には、第1サブ側保留エリアSRaの第4エリアSRa4に格納された予告保留情報よりも先に各エリアに格納された3個のサブ側保留情報を実行することになるので、MPU52は、ステップS6004Qにおいて、先読み保留数PNとして「4」を取得することになる。

30

【1139】

したがって、MPU52は、第1サブ側保留エリアSRaの第4エリアSRa4に予告保留情報が記憶された後、1回目の遊技回の終了を実行した場合には、ステップS6004Qにおいて、先読み保留数PNとして「4」を取得することになるので、サブ側保留エリアの記憶エリアに格納された予告保留情報に含まれている当否結果が「大当たり当選」である場合にのみ、ステップS6008において、RAM54に先読み演出発生中フラグをセットする。

また、MPU52は、第1サブ側保留エリアSRaの第4エリアSRa4に予告保留情報が記憶された後、2回目の遊技回の終了を実行した場合には、ステップS6004Qにおいて、先読み保留数PNとして「3」を取得することになるので、サブ側保留エリアの記憶エリアに格納された予告保留情報に含まれている当否結果が「大当たり当選」である場合、またはリーチ発生抽選の結果が「当選」である場合に、ステップS6008において、RAM54に先読み演出発生中フラグをセットする。

40

また、MPU52は、第1サブ側保留エリアSRaの第4エリアSRa4に予告保留情報が記憶された後、3回目の遊技回の終了を実行した場合には、ステップS6004Qにおいて、先読み保留数PNとして「2」を取得することになるので、サブ側保留エリアの記憶エリアに格納された予告保留情報に含まれている当否結果が「大当たり当選」である場合、リーチ発生抽選の結果が「当選」である場合、および当否結果が「大当たり当選」でなく、リーチ発生抽選の結果が「当選」でない場合のいずれの場合であっても、ステップS6008において、RAM54に先読み演出発生中フラグをセットする。

50

【 1 1 4 0 】

そして、MPU52は、ステップS6008において、RAM54に先読み演出発生中フラグをセットした場合には、サブ側保留エリアの記憶エリアに格納された予告保留情報を消化するまで連続して先読み演出を発生させる。

なお、図70の例では、サブ側保留エリアの記憶エリアに格納された予告保留情報に含まれている当否結果が「大当たり当選」であり、サブ側保留エリアの記憶エリアに格納された通常保留情報に含まれている当否結果が「大当たり当選」でなく、リーチ発生抽選の結果が「当選」でない場合について説明する。

【 1 1 4 1 】

図70の例では、サブ側保留エリアの記憶エリアに格納された予告保留情報に含まれている当否結果が「大当たり当選」であるので、MPU52は、第1サブ側保留エリアS Raの第4エリアS Ra4に予告保留情報が記憶された後、1回目の遊技回の終了を実行した場合に、ステップS6003において、予告保留情報の実行前にリーチ表示が発生しないと判定し、ステップS6004Qにおいて、先読み保留数PNとして「4」を取得し、ステップS6008において、RAM54に先読み演出発生中フラグをセットする。

10

【 1 1 4 2 】

MPU52は、ステップS6008にてRAM54に先読み演出発生中フラグをセットした場合には、ステップS6303において、先読み演出消化決定処理を実行する。

先読み演出消化決定処理では、MPU52は、ステップS6201Qにおいて、先読み演出発生処理を実行し、ステップS6202において、先読み演出発生コマンドを設定する。

20

そして、MPU62は、MPU52から送信された先読み演出発生コマンドと、この先読み演出発生コマンドに含まれている先読み演出の消化回数PRNとに基づいて、先読み演出を図柄表示装置36の表示画面Gに表示させて先読み演出の発生を遊技者に報知する。

【 1 1 4 3 】

具体的には、MPU62は、図70(A)に示すように、天使のキャラクタを表示画面Gの左端に配置し、このキャラクタのセリフにて遊技者に対して先読み演出を消化したことを示唆する。この先読み演出は、その保留よりも前に消化される保留(図70(A)の例では、実行用台座ABの上、および台座B11~B13の上に載置されている通常保留絵柄に係る保留)に基づく遊技回の演出によって、その保留(図70(A)の例では、台座B14の上に載置されている予告保留絵柄に係る保留)の期待度を遊技者に報知する予告保留の消化用の演出である。

30

【 1 1 4 4 】

また、図70(A)の例では、MPU62は、サブ側保留エリアの記憶エリアに格納されたサブ側保留情報に予告保留情報があると判定された後、1回目の先読み演出を実行している。具体的には、MPU52は、ステップS6009において、RAM54に記憶された先読み演出の消化回数PRNに「0」を代入してリセットしているので、MPU62は、この先読み演出の消化回数PRNに基づいて、天使のキャラクタのセリフ「x1」にて1回目の先読み演出を実行している。

40

【 1 1 4 5 】

次に、MPU62は、実行エリアSAEに格納された通常保留情報に係る当否抽選の結果を報知した後、MPU52から送信された保留表示シフト時コマンドに基づいて、通常保留および予告保留のシフトを図柄表示装置36の表示画面Gに表示させて実行する。

具体的には、MPU62は、図70(B)に示すように、MPU52から送信された保留表示シフト時コマンドに基づいて、台座B11の上に載置されていた通常保留絵柄である白色の球体の絵柄を実行用台座ABの上にシフトして載置し、台座B12の上に載置されていた通常保留絵柄である白色の球体の絵柄を台座B11の上にシフトして載置し、台座B13の上に載置されていた通常保留絵柄である白色の球体の絵柄を台座B12の上にシフトして載置し、台座B14の上に載置されていた予告保留絵柄である点滅する白色の球体の絵柄を台座B13の上にシフトして載置する。

50

## 【 1 1 4 6 】

そして、MPU62は、MPU52から送信された変動開始コマンドに基づいて、図柄表示装置36の表示画面Gに表示している複数の図柄列Z1～Z3（図3参照）の変動表示を開始することによって、高速変動期間に移行する。この高速変動期間では、MPU62は、各図柄列Z1～Z3の図柄を所定の向き（本参考形態では上向き）に周期的にスクロールさせるようにして図柄の変動表示を開始する。図70（B）では、MPU62は、保留シフト処理を実行したことによって、新たに実行エリアSAEに格納された通常保留情報に係る変動開始コマンドに基づいて、変動表示を開始している。

## 【 1 1 4 7 】

その後、MPU62は、図70（B）に示すように、MPU52から送信された停止結果コマンドに基づいて、停止結果として、各種の図柄の組み合わせを有効ラインL上に停止表示することによって、当否抽選の結果を報知する。

10

## 【 1 1 4 8 】

ここで、図70（B）の例では、MPU52は、第1サブ側保留エリアSRaの第4エリアSRa4に予告保留情報が記憶された後、1回目の先読み演出を消化したので、ステップS6204において、RAM54に記憶された先読み保留数PNの値に1を減算して「3」に更新している。

## 【 1 1 4 9 】

また、MPU52は、ステップS6008にてRAM54に先読み演出発生中フラグをセットした場合には、ステップS6303において、先読み演出消化決定処理を実行する。

20

先読み演出消化決定処理では、MPU52は、ステップS6201Qにおいて、先読み演出発生処理を実行し、ステップS6202において、先読み演出発生コマンドを設定する。

そして、MPU62は、MPU52から送信された先読み演出発生コマンドと、この先読み演出発生コマンドに含まれている先読み演出の消化回数PRNとに基づいて、先読み演出を図柄表示装置36の表示画面Gに表示させて先読み演出の発生を遊技者に報知する。

## 【 1 1 5 0 】

また、図70（B）の例では、MPU62は、サブ側保留エリアの記憶エリアに格納されたサブ側保留情報に予告保留情報があると判定された後、2回目の先読み演出を実行している。具体的には、MPU52は、ステップS6203において、RAM54に記憶された先読み演出の消化回数PRNの値に1を加算して更新して「1」としているため、MPU62は、この先読み演出の消化回数PRNに基づいて、天使のキャラクタのセリフ「×2」にて2回目の先読み演出を実行している。

30

## 【 1 1 5 1 】

ここで、MPU52は、ステップS2206にて予告保留を発生させないと判定した場合には、ステップS2208において、通常保留発生処理を実行し、通常保留情報をサブ側保留エリアの空き記憶エリアのうち最初の記憶エリア、すなわちステップS2204にて更新したサブ側始動保留記憶数SNと対応する記憶エリアに格納する。図70（B）の例では、MPU52は、第2サブ側保留エリアSRbの第1エリアSRb1に通常保留情報を格納している。

40

MPU62は、MPU52から送信された保留表示発生コマンドに基づいて、通常保留絵柄を図柄表示装置36の表示画面Gに表示させて通常保留の発生を遊技者に報知する。

具体的には、MPU62は、MPU52から送信された保留表示発生コマンドの内容に基づいて、第2サブ側保留エリアSRbの第1エリアSRb1に通常保留情報が記憶されていると特定した場合には、台座B21の上に通常保留絵柄である白色の球体の絵柄を載置する。

## 【 1 1 5 2 】

MPU62は、実行エリアSAEに格納された通常保留情報に係る当否抽選の結果を報知した後、MPU52から送信された保留表示シフト時コマンドに基づいて、通常保留および予告保留のシフトを図柄表示装置36の表示画面Gに表示させて実行する。

50



具体的には、MPU62は、図70(C)に示すように、MPU52から送信された保留表示シフト時コマンドに基づいて、台座B21の上に載置されていた通常保留絵柄である白色の球体の絵柄を実行用台座ABの上にシフトして載置し、台座B11の上に載置されていた通常保留絵柄である白色の球体の絵柄を台座B11の上にシフトすることなく載置し、台座B12の上に載置されていた通常保留絵柄である白色の球体の絵柄を台座B12の上にシフトすることなく載置し、台座B13の上に載置されていた予告保留絵柄である点滅する白色の球体の絵柄を台座B13の上にシフトすることなく載置する。

このように、ステップS2104の保留シフト処理は、第2サブ側保留エリアSRbに記憶された保留情報を優先的に実行エリアSAEに向かってシフトさせている。

【1153】

そして、MPU62は、MPU52から送信された変動開始コマンドに基づいて、図柄表示装置36の表示画面Gに表示している複数の図柄列Z1~Z3(図3参照)の変動表示を開始することによって、高速変動期間に移行する。この高速変動期間では、MPU62は、各図柄列Z1~Z3の図柄を所定の向き(本参考形態では上向き)に周期的にスクロールさせるようにして図柄の変動表示を開始する。図70(C)では、MPU62は、保留シフト処理を実行したことによって、新たに実行エリアSAEに格納された通常保留情報に係る変動開始コマンドに基づいて、変動表示を開始している。

【1154】

その後、MPU62は、図70(C)に示すように、MPU52から送信された停止結果コマンドに基づいて、停止結果として、各種の図柄の組み合わせを有効ラインL上に停止表示することによって、当否抽選の結果を報知する。

【1155】

ここで、図70(C)の例では、第2サブ側保留エリアSRbの第1エリアSRb1に格納されたサブ側保留情報を実行エリアSAEに移動したので、ステップS2311Pにおいて、RAM54に第2保留演出フラグをセットしている。

したがって、MPU52は、ステップS6101において、RAM54に第2保留演出フラグがセットされていると判定するので、ステップS6103の先読み演出消化決定処理を実行することなく、ステップS6105において、第2保留演出発生処理を実行し、ステップS6106において、第2保留演出発生コマンドを設定する。また、MPU52は、ステップS6107において、RAM54に格納されている先読み演出発生中フラグをクリアして先読み演出を終了させる。

そして、MPU62は、MPU52から送信された第2保留演出発生コマンドに基づいて、第2保留演出を図柄表示装置36の表示画面Gに表示させて第2保留演出の発生を遊技者に報知する。

【1156】

具体的には、MPU62は、図70(C)に示すように、「リーチになればチャンス!」の文字を表示画面Gの上部に表示させるとともに、宝箱と、この宝箱を開けようとしている天使のキャラクタを表示画面Gの中央に表示させることによって、第2保留演出を図柄表示装置36の表示画面Gに表示させて実行する。

【1157】

MPU62は、実行エリアSAEに格納された通常保留情報に係る当否抽選の結果を報知した後、MPU52から送信された保留表示シフト時コマンドに基づいて、通常保留および予告保留のシフトを図柄表示装置36の表示画面Gに表示させて実行する。

具体的には、MPU62は、図70(D)に示すように、MPU52から送信された保留表示シフト時コマンドに基づいて、台座B11の上に載置されていた通常保留絵柄である白色の球体の絵柄を実行用台座ABの上にシフトして載置し、台座B12の上に載置されていた通常保留絵柄である白色の球体の絵柄を台座B11の上にシフトして載置し、台座B13の上に載置されていた予告保留絵柄である点滅する白色の球体の絵柄を台座B12の上にシフトして載置する。

【1158】

10

20

30

40

50

そして、MPU62は、MPU52から送信された変動開始コマンドに基づいて、図柄表示装置36の表示画面Gに表示している複数の図柄列Z1～Z3（図3参照）の変動表示を開始することによって、高速変動期間に移行する。この高速変動期間では、MPU62は、各図柄列Z1～Z3の図柄を所定の向き（本参考形態では上向き）に周期的にスクロールさせるようにして図柄の変動表示を開始する。図70（D）では、MPU62は、保留シフト処理を実行したことによって、新たに実行エリアSAEに格納された通常保留情報に係る変動開始コマンドに基づいて、変動表示を開始している。

【1159】

その後、MPU62は、図70（D）に示すように、MPU52から送信された停止結果コマンドに基づいて、停止結果として、各種の図柄の組み合わせを有効ラインL上に停止表示することによって、当否抽選の結果を報知する。

10

【1160】

また、MPU52は、遊技回の終了を実行する際に、ステップS6301の先読み演出発生判定処理を実行する。

ここで、図70（D）の例では、第1サブ側保留エリアSRaの第2エリアSRa2に予告保留情報が格納されており、第1サブ側保留エリアSRaの第1エリアSRa1に通常保留情報が格納されている。この場合には、MPU52は、ステップS6003において、予告保留情報の実行前にリーチ表示が発生するか否かを判定する。

【1161】

ここで、MPU52は、予告保留情報よりも先に実行されるサブ側保留情報に含まれている当否結果が「大当たり当選」であるか否か、およびリーチ発生抽選の結果が「当選」であるか否かを判定することによって、予告保留情報の実行前にリーチ表示が発生するか否かを判定する。

20

【1162】

図70（D）の例では、第1サブ側保留エリアSRaの第2エリアSRa2に予告保留情報が格納されており、第1サブ側保留エリアSRaの第1エリアSRa1に通常保留情報が格納されているので、第1サブ側保留エリアSRaの第2エリアSRa2に格納された予告保留情報よりも先に第1サブ側保留エリアSRaの記憶エリアに格納された1個のサブ側保留情報（第1サブ側保留エリアSRaの第1エリアSRa1に格納されたサブ側保留情報）を実行することになる。したがって、MPU52は、第1サブ側保留エリアSRaの第1エリアSRa1に格納されたサブ側保留情報に含まれている大当たり発生抽選（当否抽選）の結果（当否結果）に係る情報と、リーチ表示を発生させるか否かの抽選（リーチ発生抽選）の結果に係る情報とを参照することによって、予告保留情報の実行前にリーチ表示が発生するか否かを判定する。

30

【1163】

そして、MPU52は、ステップS6003にて予告保留情報の実行前にリーチ表示が発生しないと判定した場合には、第1サブ側保留エリアSRaの第2エリアSRa2に格納された予告保留情報よりも先に各エリアに格納された1個のサブ側保留情報を実行することになるので、MPU52は、ステップS6004Qにおいて、先読み保留数PNとして「2」を取得することになる。

40

【1164】

したがって、MPU52は、第2サブ側保留エリアSRbの第1エリアSRb1に通常保留情報が記憶された後、2回目の保留シフト処理を実行した場合には、ステップS6004Qにおいて、先読み保留数PNとして「2」を取得することになるので、サブ側保留エリアの記憶エリアに格納された予告保留情報に含まれている当否結果が「大当たり当選」である場合、またはリーチ発生抽選の結果が「当選」である場合、および当否結果が「大当たり当選」でなく、リーチ発生抽選の結果が「当選」でない場合のいずれの場合であっても、ステップS6008において、再びRAM54に先読み演出発生中フラグをセットする。

【1165】

50

そして、MPU52は、ステップS6008において、RAM54に先読み演出発生中フラグをセットした場合には、サブ側保留エリアの記憶エリアに格納された予告保留情報を消化するまで連続して先読み演出を発生させる。

【1166】

図70の例では、サブ側保留エリアの記憶エリアに格納された予告保留情報に含まれている当否結果が「大当たり当選」であるので、MPU52は、第2サブ側保留エリアSRbの第1エリアSRb1に通常保留情報が記憶された後、2回目の保留シフト処理を実行した場合に、ステップS6003において、予告保留情報の実行前にリーチ表示が発生しないと判定し、ステップS6004Qにおいて、先読み保留数PNとして「2」を取得し、ステップS6008において、RAM54に先読み演出発生中フラグをセットする。

10

【1167】

MPU52は、ステップS6008にてRAM54に先読み演出発生中フラグをセットした場合には、ステップS6303において、先読み演出消化決定処理を実行する。

先読み演出消化決定処理では、MPU52は、ステップS6201Qにおいて、先読み演出発生処理を実行し、ステップS6202において、先読み演出発生コマンドを設定する。

そして、MPU62は、MPU52から送信された先読み演出発生コマンドと、この先読み演出発生コマンドに含まれている先読み演出の消化回数PRNとに基づいて、先読み演出を図柄表示装置36の表示画面Gに表示させて先読み演出の発生を遊技者に報知する。

【1168】

20

具体的には、MPU62は、図70(D)に示すように、天使のキャラクタを表示画面Gの左端に配置し、このキャラクタのセリフにて遊技者に対して先読み演出を消化したことを示唆する。この先読み演出は、その保留よりも前に消化される保留(図70(D)の例では、実行用台座ABの上、および台座B11の上に載置されている通常保留絵柄に係る保留)に基づく遊技回の演出によって、その保留(図70(D)の例では、台座B12の上に載置されている予告保留絵柄に係る保留)の期待度を遊技者に報知する予告保留の消化用の演出である。

【1169】

また、図70(D)の例では、MPU62は、サブ側保留エリアの記憶エリアに格納されたサブ側保留情報に予告保留情報があると判定された後、1回目の先読み演出を実行している。具体的には、MPU52は、ステップS6009において、RAM54に記憶された先読み演出の消化回数PRNに「0」を代入してリセットしているので、MPU62は、この先読み演出の消化回数PRNに基づいて、天使のキャラクタのセリフ「x1」にて1回目の先読み演出を実行している。

30

【1170】

次に、MPU62は、実行エリアSAEに格納された通常保留情報に係る当否抽選の結果を報知した後、MPU52から送信された保留表示シフト時コマンドに基づいて、通常保留および予告保留のシフトを図柄表示装置36の表示画面Gに表示させて実行する。

具体的には、MPU62は、図70(E)に示すように、MPU52から送信された保留表示シフト時コマンドに基づいて、台座B11の上に載置されていた通常保留絵柄である白色の球体の絵柄を実行用台座ABの上にシフトして載置し、台座B12の上に載置されていた予告保留絵柄である点滅する白色の球体の絵柄を台座B11の上にシフトして載置する。

40

【1171】

そして、MPU62は、MPU52から送信された変動開始コマンドに基づいて、図柄表示装置36の表示画面Gに表示している複数の図柄列Z1~Z3(図3参照)の変動表示を開始することによって、高速変動期間に移行する。この高速変動期間では、MPU62は、各図柄列Z1~Z3の図柄を所定の向き(本参考形態では上向き)に周期的にスクロールさせるようにして図柄の変動表示を開始する。図70(E)では、MPU62は、保留シフト処理を実行したことによって、新たに実行エリアSAEに格納された通常保留

50

情報に係る変動開始コマンドに基づいて、変動表示を開始している。

【 1 1 7 2 】

その後、MPU62は、図70(E)に示すように、MPU52から送信された停止結果コマンドに基づいて、停止結果として、各種の図柄の組み合わせを有効ラインL上に停止表示することによって、当否抽選の結果を報知する。

【 1 1 7 3 】

ここで、図70(E)の例では、MPU52は、第1サブ側保留エリアSRaの第2エリアSRa2に予告保留情報が記憶された後、1回目の先読み演出を消化したので、ステップS6204において、RAM54に記憶された先読み保留数PNの値に1を減算して「1」に更新している。

10

【 1 1 7 4 】

また、MPU52は、ステップS6008にてRAM54に先読み演出発生中フラグをセットした場合には、ステップS6303において、先読み演出消化決定処理を実行する。

先読み演出消化決定処理では、MPU52は、ステップS6201Qにおいて、先読み演出発生処理を実行し、ステップS6202において、先読み演出発生コマンドを設定する。

そして、MPU62は、MPU52から送信された先読み演出発生コマンドと、この先読み演出発生コマンドに含まれている先読み演出の消化回数PRNとに基づいて、先読み演出を図柄表示装置36の表示画面Gに表示させて先読み演出の発生を遊技者に報知する。

その後、MPU52は、ステップS6205にて先読み保留数PNの値が「0」以下であると判定するので、ステップS6206において、RAM54に格納されている先読み演出発生中フラグをクリアして先読み演出を終了させる。

20

【 1 1 7 5 】

また、図70(E)の例では、MPU62は、サブ側保留エリアの記憶エリアに格納されたサブ側保留情報に予告保留情報があると判定された後、2回目の先読み演出を実行している。具体的には、MPU52は、ステップS6203において、RAM54に記憶された先読み演出の消化回数PRNの値に1を加算して更新して「1」としているため、MPU62は、この先読み演出の消化回数PRNに基づいて、天使のキャラクタのセリフ「×2」にて2回目の先読み演出を実行している。

【 1 1 7 6 】

次に、MPU62は、実行エリアSAEに格納された通常保留情報に係る当否抽選の結果を報知した後、MPU52から送信された保留表示シフト時コマンドに基づいて、通常保留および予告保留のシフトを図柄表示装置36の表示画面Gに表示させて実行する。

具体的には、MPU62は、図68(D)と同様に、MPU52から送信された保留表示シフト時コマンドに基づいて、台座B11の上に載置されていた予告保留絵柄である点滅する白色の球体の絵柄を実行用台座ABの上にシフトして載置する(図示略)。

【 1 1 7 7 】

そして、MPU62は、MPU52から送信された変動開始コマンドに基づいて、図柄表示装置36の表示画面Gに表示している複数の図柄列Z1~Z3(図3参照)の変動表示を開始することによって、高速変動期間に移行する。この高速変動期間では、MPU62は、各図柄列Z1~Z3の図柄を所定の向き(本参考形態では上向き)に周期的にスクロールさせるようにして図柄の変動表示を開始する。なお、MPU62は、保留シフト処理を実行したことによって、新たに実行エリアSAEに格納された予告保留情報に係る変動開始コマンドに基づいて、変動表示を開始している。

30

40

【 1 1 7 8 】

このように、図70の例では、先読み演出は、2回連続して発生しているので、予告保留情報に含まれている当否結果が「大当たり当選」であること、およびリーチ発生抽選の結果が「当選」であることが確定しないことになる。また、この場合には、前述したように、天使のキャラクタのセリフ「×2」にて2回目の先読み演出を実行しているため、これを目安にして遊技者は、図柄の変動表示の停止を待つことなく予告保留情報に含まれて

50

いる当否結果が「大当たり当選」であること、およびリーチ発生抽選の結果が「当選」であることが確定しないことを把握することができる。

【 1 1 7 9 】

なお、図 7 0 の例では、第 1 サブ側保留エリア S R a の第 4 エリア S R a 4 に予告保留情報が記憶された後、2 回目の先読み演出を消化している状態において、第 2 サブ側保留エリア S R b の第 1 エリア S R b 1 に通常保留情報が記憶された場合について説明していた。

これに対して、第 1 サブ側保留エリア S R a の第 4 エリア S R a 4 に予告保留情報が記憶された後、3 回目の先読み演出を消化している状態において、第 2 サブ側保留エリア S R b の第 1 エリア S R b 1 に通常保留情報が記憶された場合には、先読み演出は、3 回連続して発生しているにも関わらず、リーチ表示は発生しないという矛盾した状況となる場合がある。この場合には、第 1 サブ側保留エリア S R a の第 4 エリア S R a 4 に記憶された予告保留情報に含まれている当否結果が「大当たり当選」であることが確定することになる。

【 1 1 8 0 】

図 7 1 は、第 1 サブ側保留エリアの第 4 エリアに予告保留情報が記憶され、この予告保留情報の実行前にリーチ表示が発生する場合における図柄表示装置の表示画面を示す図である。具体的には、図 7 1 ( A ) は、第 1 サブ側保留エリアの第 4 エリアに予告保留情報が記憶された状態を示す図である。また、図 7 1 ( B ) は、第 1 サブ側保留エリアの第 4 エリアに予告保留情報が記憶された後、1 回目の保留シフト処理を実行した状態を示す図である。また、図 7 1 ( C ) は、第 1 サブ側保留エリアの第 4 エリアに予告保留情報が記憶された後、2 回目の保留シフト処理を実行した状態を示す図である。また、図 7 1 ( D ) は、第 1 サブ側保留エリアの第 4 エリアに予告保留情報が記憶された後、3 回目の保留シフト処理を実行した状態を示す図である。また、図 7 1 ( E ) は、第 1 サブ側保留エリアの第 4 エリアに予告保留情報が記憶された後、4 回目の保留シフト処理を実行した状態を示す図である。

【 1 1 8 1 】

M P U 6 2 は、M P U 5 2 から送信された変動開始コマンドに基づいて、図柄表示装置 3 6 の表示画面 G に表示している複数の図柄列 Z 1 ~ Z 3 ( 図 3 参照 ) の変動表示を開始することによって、高速変動期間に移行する。この高速変動期間では、M P U 6 2 は、各図柄列 Z 1 ~ Z 3 の図柄を所定の向き ( 本参考形態では上向き ) に周期的にスクロールさせるようにして図柄の変動表示を開始する。図 7 1 ( A ) では、M P U 6 2 は、実行エリア S A E に格納された通常保留情報に係る変動開始コマンドに基づいて、変動表示を開始している。

【 1 1 8 2 】

その後、M P U 6 2 は、図 7 1 ( A ) に示すように、M P U 5 2 から送信された停止結果コマンドに基づいて、停止結果として、各種の図柄の組み合わせを有効ライン L 上に停止表示することによって、当否抽選の結果を報知する。

【 1 1 8 3 】

ここで、M P U 5 2 は、ステップ S 2 2 0 6 にて予告保留を発生させると判定した場合には、ステップ S 2 2 0 7 P において、予告保留発生処理を実行し、予告保留情報をサブ側保留エリアの空き記憶エリアのうち最初の記憶エリア、すなわちステップ S 2 2 0 4 にて更新したサブ側始動保留記憶数 S N と対応する記憶エリアに格納する。図 7 1 の例では、M P U 5 2 は、第 1 サブ側保留エリア S R a の第 4 エリア S R a 4 に予告保留情報を格納している。

M P U 6 2 は、M P U 5 2 から送信された保留表示発生コマンドに基づいて、予告保留絵柄を図柄表示装置 3 6 の表示画面 G に表示させて予告保留の発生を遊技者に報知する。

具体的には、M P U 6 2 は、M P U 5 2 から送信された保留表示発生コマンドの内容に基づいて、第 1 サブ側保留エリア S R a の第 4 エリア S R a 4 に予告保留情報が記憶されていると特定した場合には、台座 B 1 4 の上に予告保留絵柄である点滅する白色の球体の

10

20

30

40

50

絵柄を載置する。

【 1 1 8 4 】

また、MPU52は、遊技回の終了を実行する際に、ステップS6301の先読み演出発生判定処理を実行する。

ここで、図71(A)の例では、第1サブ側保留エリアSRaの第4エリアSRa4に予告保留情報が格納されており、第1サブ側保留エリアSRaの第1エリアSRa1、第2エリアSRa2、および第3エリアSRa3に通常保留情報が格納されている。この場合には、MPU52は、ステップS6003において、予告保留情報の実行前にリーチ表示が発生するか否かを判定する。

【 1 1 8 5 】

ここで、MPU52は、予告保留情報よりも先に実行されるサブ側保留情報に含まれている当否結果が「大当たり当選」であるか否か、およびリーチ発生抽選の結果が「当選」であるか否かを判定することによって、予告保留情報の実行前にリーチ表示が発生するか否かを判定する。

【 1 1 8 6 】

図71(A)の例では、第1サブ側保留エリアSRaの第4エリアSRa4に予告保留情報が格納されており、第1サブ側保留エリアSRaの第1エリアSRa1、第2エリアSRa2、および第3エリアSRa3に通常保留情報が格納されているので、第1サブ側保留エリアSRaの第4エリアSRa4に格納された予告保留情報よりも先に第1サブ側保留エリアSRaの記憶エリアに格納された3個のサブ側保留情報(第1サブ側保留エリアSRaの第1エリアSRa1、第2エリアSRa2、および第3エリアSRa3に格納されたサブ側保留情報)を実行することになる。したがって、MPU52は、第1サブ側保留エリアSRaの第1エリアSRa1、第2エリアSRa2、および第3エリアSRa3に格納されたサブ側保留情報に含まれている大当たり発生の抽選(当否抽選)の結果(当否結果)に係る情報と、リーチ表示を発生させるか否かの抽選(リーチ発生抽選)の結果に係る情報とを参照することによって、予告保留情報の実行前にリーチ表示が発生するか否かを判定する。

【 1 1 8 7 】

そして、MPU52は、ステップS6003にて予告保留情報の実行前にリーチ表示が発生すると判定した場合には、ステップS6004Q以降の処理を実行することなく、先読み演出発生判定処理を終了するので、先読み演出を発生させないことになる。

なお、図71の例では、サブ側保留エリアの記憶エリアに格納された予告保留情報に含まれている当否結果が「大当たり当選」であり、第1サブ側保留エリアSRaの第4エリアSRa4に予告保留情報が記憶された際に、第1サブ側保留エリアSRaの第2エリアSRa2に記憶されている通常保留情報に含まれているリーチ発生抽選の結果が「当選」である場合について説明する。

【 1 1 8 8 】

図71の例では、サブ側保留エリアの記憶エリアに格納された予告保留情報に含まれている当否結果が「大当たり当選」であり、第1サブ側保留エリアSRaの第4エリアSRa4に予告保留情報が記憶された際に、第1サブ側保留エリアSRaの第2エリアSRa2に記憶されている通常保留情報に含まれているリーチ発生抽選の結果が「当選」であるので、MPU52は、第1サブ側保留エリアSRaの第4エリアSRa4に予告保留情報が記憶された後、1回目の遊技回の終了を実行した場合に、先読み演出を発生させないことになる。

【 1 1 8 9 】

次に、MPU62は、実行エリアSAEに格納された通常保留情報に係る当否抽選の結果を報知した後、MPU52から送信された保留表示シフト時コマンドに基づいて、通常保留および予告保留のシフトを図柄表示装置36の表示画面Gに表示させて実行する。

具体的には、MPU62は、図71(B)に示すように、MPU52から送信された保留表示シフト時コマンドに基づいて、台座B11の上に載置されていた通常保留絵柄であ

10

20

30

40

50

る白色の球体の絵柄を実行用台座 A B の上にシフトして載置し、台座 B 1 2 の上に載置されていた通常保留絵柄である白色の球体の絵柄を台座 B 1 1 の上にシフトして載置し、台座 B 1 3 の上に載置されていた通常保留絵柄である白色の球体の絵柄を台座 B 1 2 の上にシフトして載置し、台座 B 1 4 の上に載置されていた予告保留絵柄である点滅する白色の球体の絵柄を台座 B 1 3 の上にシフトして載置する。

【 1 1 9 0 】

そして、M P U 6 2 は、M P U 5 2 から送信された変動開始コマンドに基づいて、図柄表示装置 3 6 の表示画面 G に表示している複数の図柄列 Z 1 ~ Z 3 ( 図 3 参照 ) の変動表示を開始することによって、高速変動期間に移行する。この高速変動期間では、M P U 6 2 は、各図柄列 Z 1 ~ Z 3 の図柄を所定の向き ( 本参考形態では上向き ) に周期的にスクロールさせるようにして図柄の変動表示を開始する。図 7 1 ( B ) では、M P U 6 2 は、保留シフト処理を実行したことによって、新たに実行エリア S A E に格納された通常保留情報に係る変動開始コマンドに基づいて、変動表示を開始している。

10

【 1 1 9 1 】

その後、M P U 6 2 は、図 7 1 ( B ) に示すように、M P U 5 2 から送信された停止結果コマンドに基づいて、停止結果として、各種の図柄の組み合わせを有効ライン L 上に停止表示することによって、当否抽選の結果を報知する。

【 1 1 9 2 】

また、M P U 5 2 は、遊技回の終了を実行する際に、ステップ S 6 3 0 1 の先読み演出発生判定処理を実行する。

20

ここで、図 7 1 ( B ) の例では、第 1 サブ側保留エリア S R a の第 3 エリア S R a 3 に予告保留情報が格納されており、第 1 サブ側保留エリア S R a の第 1 エリア S R a 1 および第 2 エリア S R a 2 に通常保留情報が格納されている。この場合には、M P U 5 2 は、ステップ S 6 0 0 3 において、予告保留情報の実行前にリーチ表示が発生するか否かを判定する。

【 1 1 9 3 】

ここで、M P U 5 2 は、予告保留情報よりも先に実行されるサブ側保留情報に含まれている当否結果が「大当たり当選」であるか否か、およびリーチ発生抽選の結果が「当選」であるか否かを判定することによって、予告保留情報の実行前にリーチ表示が発生するか否かを判定する。

30

【 1 1 9 4 】

図 7 1 ( B ) の例では、第 1 サブ側保留エリア S R a の第 3 エリア S R a 3 に予告保留情報が格納されており、第 1 サブ側保留エリア S R a の第 1 エリア S R a 1 および第 2 エリア S R a 2 に通常保留情報が格納されているので、第 1 サブ側保留エリア S R a の第 3 エリア S R a 3 に格納された予告保留情報よりも先に第 1 サブ側保留エリア S R a の記憶エリアに格納された 2 個のサブ側保留情報 ( 第 1 サブ側保留エリア S R a の第 1 エリア S R a 1 および第 2 エリア S R a 2 に格納されたサブ側保留情報 ) を実行することになる。したがって、M P U 5 2 は、第 1 サブ側保留エリア S R a の第 1 エリア S R a 1 および第 2 エリア S R a 2 に格納されたサブ側保留情報に含まれている大当たり発生の抽選 ( 当否抽選 ) の結果 ( 当否結果 ) に係る情報と、リーチ表示を発生させるか否かの抽選 ( リーチ発生抽選 ) の結果に係る情報とを参照することによって、予告保留情報の実行前にリーチ表示が発生するか否かを判定する。

40

【 1 1 9 5 】

そして、M P U 5 2 は、ステップ S 6 0 0 3 にて予告保留情報の実行前にリーチ表示が発生すると判定した場合には、ステップ S 6 0 0 4 Q 以降の処理を実行することなく、先読み演出発生判定処理を終了するので、先読み演出を発生させないことになる。

【 1 1 9 6 】

図 7 1 の例では、サブ側保留エリアの記憶エリアに格納された予告保留情報に含まれている当否結果が「大当たり当選」であり、第 1 サブ側保留エリア S R a の第 4 エリア S R a 4 に予告保留情報が記憶された際に、第 1 サブ側保留エリア S R a の第 2 エリア S R a

50

2に記憶されている通常保留情報に含まれているリーチ発生抽選の結果が「当選」であるので、MPU52は、第1サブ側保留エリアSRaの第4エリアSRa4に予告保留情報が記憶された後、2回目の遊技回の終了を実行した場合に、先読み演出を発生させないことになる。

【1197】

次に、MPU62は、実行エリアSAEに格納された通常保留情報に係る当否抽選の結果を報知した後、MPU52から送信された保留表示シフト時コマンドに基づいて、通常保留および予告保留のシフトを図柄表示装置36の表示画面Gに表示させて実行する。

具体的には、MPU62は、図71(C)に示すように、MPU52から送信された保留表示シフト時コマンドに基づいて、台座B11の上に載置されていた通常保留絵柄である白色の球体の絵柄を実行用台座ABの上にシフトして載置し、台座B12の上に載置されていた通常保留絵柄である白色の球体の絵柄を台座B11の上にシフトして載置し、台座B13の上に載置されていた予告保留絵柄である点滅する白色の球体の絵柄を台座B12の上にシフトして載置する。

10

【1198】

そして、MPU62は、MPU52から送信された変動開始コマンドに基づいて、図柄表示装置36の表示画面Gに表示している複数の図柄列Z1~Z3(図3参照)の変動表示を開始することによって、高速変動期間に移行する。この高速変動期間では、MPU62は、各図柄列Z1~Z3の図柄を所定の向き(本参考形態では上向き)に周期的にスクロールさせるようにして図柄の変動表示を開始する。図71(C)では、MPU62は、保留シフト処理を実行したことによって、新たに実行エリアSAEに格納された通常保留情報に係る変動開始コマンドに基づいて、変動表示を開始している。

20

【1199】

その後、MPU62は、図71(C)に示すように、MPU52から送信された停止結果コマンドに基づいて、停止結果として、各種の図柄の組み合わせを有効ラインL上に停止表示することによって、当否抽選の結果を報知する。

なお、図71(C)では、第1サブ側保留エリアSRaの第4エリアSRa4に予告保留情報が記憶された際に、第1サブ側保留エリアSRaの第2エリアSRa2に記憶されている通常保留情報に含まれているリーチ発生抽選の結果が「当選」であるので、MPU52は、リーチ表示を発生させている。

30

【1200】

また、MPU52は、遊技回の終了を実行する際に、ステップS6301の先読み演出発生判定処理を実行する。

ここで、図71(C)の例では、第1サブ側保留エリアSRaの第2エリアSRa2に予告保留情報が格納されており、第1サブ側保留エリアSRaの第1エリアSRa1に通常保留情報が格納されている。この場合には、MPU52は、ステップS6003において、予告保留情報の実行前にリーチ表示が発生するか否かを判定する。

【1201】

ここで、MPU52は、予告保留情報よりも先に実行されるサブ側保留情報に含まれている当否結果が「大当たり当選」であるか否か、およびリーチ発生抽選の結果が「当選」であるか否かを判定することによって、予告保留情報の実行前にリーチ表示が発生するか否かを判定する。

40

【1202】

図71(C)の例では、第1サブ側保留エリアSRaの第2エリアSRa2に予告保留情報が格納されており、第1サブ側保留エリアSRaの第1エリアSRa1に通常保留情報が格納されているので、第1サブ側保留エリアSRaの第2エリアSRa2に格納された予告保留情報よりも先に第1サブ側保留エリアSRaの記憶エリアに格納された1個のサブ側保留情報(第1サブ側保留エリアSRaの第1エリアSRa1に格納されたサブ側保留情報)を実行することになる。したがって、MPU52は、第1サブ側保留エリアSRaの第1エリアSRa1に格納されたサブ側保留情報に含まれている大当たり発生の抽

50



選（当否抽選）の結果（当否結果）に係る情報と、リーチ表示を発生させるか否かの抽選（リーチ発生抽選）の結果に係る情報とを参照することによって、予告保留情報の実行前にリーチ表示が発生するか否かを判定する。

【1203】

そして、MPU52は、ステップS6003にて予告保留情報の実行前にリーチ表示が発生しないと判定した場合には、第1サブ側保留エリアSRaの第2エリアSRa2に格納された予告保留情報よりも先に各エリアに格納された1個のサブ側保留情報を実行することになるので、MPU52は、ステップS6004Qにおいて、先読み保留数PNとして「2」を取得することになる。

【1204】

したがって、MPU52は、第1サブ側保留エリアSRaの第4エリアSRa4に予告保留情報が記憶された後、2回目の保留シフト処理を実行した場合には、ステップS6004Qにおいて、先読み保留数PNとして「2」を取得することになるので、サブ側保留エリアの記憶エリアに格納された予告保留情報に含まれている当否結果が「大当たり当選」である場合、またはリーチ発生抽選の結果が「当選」である場合、および当否結果が「大当たり当選」でなく、リーチ発生抽選の結果が「当選」でない場合のいずれの場合であっても、ステップS6008において、RAM54に先読み演出発生中フラグをセットする。

【1205】

そして、MPU52は、ステップS6008において、RAM54に先読み演出発生中フラグをセットした場合には、サブ側保留エリアの記憶エリアに格納された予告保留情報を消化するまで連続して先読み演出を発生させる。

【1206】

図71の例では、サブ側保留エリアの記憶エリアに格納された予告保留情報に含まれている当否結果が「大当たり当選」であるので、MPU52は、第1サブ側保留エリアSRaの第4エリアSRa4に予告保留情報が記憶された後、2回目の保留シフト処理を実行した場合に、ステップS6003において、予告保留情報の実行前にリーチ表示が発生しないと判定し、ステップS6004Qにおいて、先読み保留数PNとして「2」を取得し、ステップS6008において、RAM54に先読み演出発生中フラグをセットする。

【1207】

MPU52は、ステップS6008にてRAM54に先読み演出発生中フラグをセットした場合には、ステップS6303において、先読み演出消化決定処理を実行する。

先読み演出消化決定処理では、MPU52は、ステップS6201Qにおいて、先読み演出発生処理を実行し、ステップS6202において、先読み演出発生コマンドを設定する。

そして、MPU62は、MPU52から送信された先読み演出発生コマンドと、この先読み演出発生コマンドに含まれている先読み演出の消化回数PRNとに基づいて、先読み演出を図柄表示装置36の表示画面Gに表示させて先読み演出の発生を遊技者に報知する。

【1208】

具体的には、MPU62は、図71(C)に示すように、天使のキャラクタを表示画面Gの左端に配置し、このキャラクタのセリフにて遊技者に対して先読み演出を消化したことを示唆する。この先読み演出は、その保留よりも前に消化される保留（図71(C)の例では、実行用台座ABの上、および台座B11の上に載置されている通常保留絵柄に係る保留）に基づく遊技回の演出によって、その保留（図71(C)の例では、台座B12の上に載置されている予告保留絵柄に係る保留）の期待度を遊技者に報知する予告保留の消化用の演出である。

【1209】

また、図71(C)の例では、MPU62は、サブ側保留エリアの記憶エリアに格納されたサブ側保留情報に予告保留情報があると判定された後、1回目の先読み演出を実行している。具体的には、MPU52は、ステップS6009において、RAM54に記憶さ

10

20

30

40

50

れた先読み演出の消化回数 P R N に「 0 」を代入してリセットしているため、 M P U 6 2 は、この先読み演出の消化回数 P R N に基づいて、天使のキャラクタのセリフ「 x 1 」にて 1 回目の先読み演出を実行している。

【 1 2 1 0 】

次に、 M P U 6 2 は、実行エリア S A E に格納された通常保留情報に係る当否抽選の結果を報知した後、 M P U 5 2 から送信された保留表示シフト時コマンドに基づいて、通常保留および予告保留のシフトを図柄表示装置 3 6 の表示画面 G に表示させて実行する。

具体的には、 M P U 6 2 は、図 7 1 ( D ) に示すように、 M P U 5 2 から送信された保留表示シフト時コマンドに基づいて、台座 B 1 1 の上に載置されていた通常保留絵柄である白色の球体の絵柄を実行用台座 A B の上にシフトして載置し、台座 B 1 2 の上に載置されていた予告保留絵柄である点滅する白色の球体の絵柄を台座 B 1 1 の上にシフトして載置する。

10

【 1 2 1 1 】

そして、 M P U 6 2 は、 M P U 5 2 から送信された変動開始コマンドに基づいて、図柄表示装置 3 6 の表示画面 G に表示している複数の図柄列 Z 1 ~ Z 3 ( 図 3 参照 ) の変動表示を開始することによって、高速変動期間に移行する。この高速変動期間では、 M P U 6 2 は、各図柄列 Z 1 ~ Z 3 の図柄を所定の向き ( 本参考形態では上向き ) に周期的にスクロールさせるようにして図柄の変動表示を開始する。図 7 1 ( D ) では、 M P U 6 2 は、保留シフト処理を実行したことによって、新たに実行エリア S A E に格納された通常保留情報に係る変動開始コマンドに基づいて、変動表示を開始している。

20

【 1 2 1 2 】

その後、 M P U 6 2 は、図 7 1 ( D ) に示すように、 M P U 5 2 から送信された停止結果コマンドに基づいて、停止結果として、各種の図柄の組み合わせを有効ライン L 上に停止表示することによって、当否抽選の結果を報知する。

【 1 2 1 3 】

ここで、図 7 1 ( D ) の例では、 M P U 5 2 は、第 1 サブ側保留エリア S R a の第 2 エリア S R a 2 に予告保留情報が記憶された後、 1 回目の先読み演出を消化したので、ステップ S 6 2 0 4 において、 R A M 5 4 に記憶された先読み保留数 P N の値に 1 を減算して「 1 」に更新している。

【 1 2 1 4 】

また、 M P U 5 2 は、ステップ S 6 0 0 8 にて R A M 5 4 に先読み演出発生中フラグをセットした場合には、ステップ S 6 3 0 3 において、先読み演出消化決定処理を実行する。先読み演出消化決定処理では、 M P U 5 2 は、ステップ S 6 2 0 1 Q において、先読み演出発生処理を実行し、ステップ S 6 2 0 2 において、先読み演出発生コマンドを設定する。

30

そして、 M P U 6 2 は、 M P U 5 2 から送信された先読み演出発生コマンドと、この先読み演出発生コマンドに含まれている先読み演出の消化回数 P R N とに基づいて、先読み演出を図柄表示装置 3 6 の表示画面 G に表示させて先読み演出の発生を遊技者に報知する。

その後、 M P U 5 2 は、ステップ S 6 2 0 5 にて先読み保留数 P N の値が「 0 」以下であると判定するので、ステップ S 6 2 0 6 において、 R A M 5 4 に格納されている先読み演出発生中フラグをクリアして先読み演出を終了させる。

40

【 1 2 1 5 】

また、図 7 1 ( D ) の例では、 M P U 6 2 は、サブ側保留エリアの記憶エリアに格納されたサブ側保留情報に予告保留情報があると判定された後、 2 回目の先読み演出を実行している。具体的には、 M P U 5 2 は、ステップ S 5 2 0 6 において、 R A M 5 4 に記憶された先読み演出の消化回数 P R N の値に 1 を加算して更新して「 1 」としているため、 M P U 6 2 は、この先読み演出の消化回数 P R N に基づいて、天使のキャラクタのセリフ「 x 2 」にて 2 回目の先読み演出を実行している。

【 1 2 1 6 】

次に、 M P U 6 2 は、実行エリア S A E に格納された通常保留情報に係る当否抽選の結果

50

果を報知した後、MPU52から送信された保留表示シフト時コマンドに基づいて、通常保留および予告保留のシフトを図柄表示装置36の表示画面Gに表示させて実行する。

具体的には、MPU62は、図71(E)に示すように、MPU52から送信された保留表示シフト時コマンドに基づいて、台座B11の上に載置されていた予告保留絵柄である点滅する白色の球体の絵柄を実行用台座ABの上にシフトして載置する。

#### 【1217】

そして、MPU62は、MPU52から送信された変動開始コマンドに基づいて、図柄表示装置36の表示画面Gに表示している複数の図柄列Z1~Z3(図3参照)の変動表示を開始することによって、高速変動期間に移行する。この高速変動期間では、MPU62は、各図柄列Z1~Z3の図柄を所定の向き(本参考形態では上向き)に周期的にスクロールさせるようにして図柄の変動表示を開始する。図71(E)では、MPU62は、保留シフト処理を実行したことによって、新たに実行エリアSAEに格納された予告保留情報に係る変動開始コマンドに基づいて、変動表示を開始している。

10

#### 【1218】

その後、MPU62は、MPU52から送信された停止結果コマンドに基づいて、停止結果として、各種の図柄の組み合わせを有効ラインL上に停止表示することによって、当否抽選の結果を報知する(図示略)。

#### 【1219】

このように、図71の例では、先読み演出は、2回連続して発生しているので、予告保留情報に含まれている当否結果が「大当たり当選」であること、およびリーチ発生抽選の結果が「当選」であることが確定しないことになる。また、この場合には、前述したように、天使のキャラクターのセリフ「x2」にて2回目の先読み演出を実行しているので、これを目安にして遊技者は、図柄の変動表示の停止を待つことなく予告保留情報に含まれている当否結果が「大当たり当選」であること、およびリーチ発生抽選の結果が「当選」であることが確定しないことを把握することができる。

20

#### 【1220】

このように、本参考形態では、音声発光制御装置5および表示制御装置6は、図柄表示装置36に演出を実行させる演出実行手段として機能している。

また、本参考形態では、サブ側保留情報格納エリア543は、始動入球手段(上作動口25および下作動口26)への遊技球の入球に基づいて、複数の保留情報(サブ側保留情報)を記憶する情報記憶手段として機能する。

30

そして、サブ側保留情報格納エリア543は、図柄表示装置36にて変動表示を実行中の保留情報を記憶する実行エリアSAE(実行領域)と、図柄表示装置36にて変動表示を実行する前の保留状態の保留情報を記憶する第1サブ側保留エリアSRaおよび第2サブ側保留エリアSRb(複数の保留領域)とを備えている。

#### 【1221】

また、ステップS2002の保留決定処理は、始動入球手段への遊技球の入球順にサブ側保留情報格納エリア543に保留情報(サブ側保留情報)を記憶させる情報格納手段として機能する。

さらに、ステップS2002の保留決定処理は、上作動口25(第1始動入球手段)への遊技球の入球に基づいて、第1サブ側保留エリアSRa(第1の保留領域)に保留情報を記憶させるステップS2202の処理(第1保留格納手段)と、下作動口26(第2始動入球手段)への遊技球の入球に基づいて、第1サブ側保留エリアSRaと異なる第2サブ側保留エリアSRb(第2の保留領域)に保留情報を記憶させるステップS2203の処理(第2保留格納手段)と、第1サブ側保留エリアSRaおよび第2サブ側保留エリアSRbに記憶された保留情報を遊技回ごとにシフトさせるステップS2104の保留シフト処理(保留シフト手段)とを備えている。

40

そして、ステップS2104の保留シフト処理は、第2サブ側保留エリアSRbに記憶された保留情報を優先的に実行エリアSAEに向かってシフトさせている。

#### 【1222】

50

また、本参考形態では、ステップS 2 2 0 7 Pの予告保留発生処理は、所定回数の遊技回にわたって演出を継続させる継続演出（先読み演出）を発生させる継続演出保留情報（予告保留情報）とするか否かを判断可能な継続演出発生判断手段として機能している。

そして、本参考形態では、ステップS 6 3 0 1の先読み演出発生判定処理、およびステップS 6 3 0 3の先読み演出消化決定処理は、継続演出保留情報よりも前に消化される複数の保留領域に記憶された保留情報に基づく事前の演出に継続演出とは異なる事前演出（リーチ表示）を含む場合に、この事前演出を含む保留情報に係る遊技回の演出として、この遊技回の終了時に継続演出保留情報に基づく継続演出を図柄表示装置36に実行させる終了時継続演出実行手段として機能している。

#### 【1223】

このような構成によれば、ステップS 6 3 0 1の先読み演出発生判定処理、およびステップS 6 3 0 3の先読み演出消化決定処理は、事前演出を含む保留情報に係る遊技回の演出として、この遊技回の終了時に継続演出保留情報に基づく継続演出を図柄表示装置36に実行させるので、ステップS 2 2 0 7 Pの予告保留発生処理にて継続演出保留情報とすると判断した場合に、継続演出の実行をキャンセルすることなく確実に継続演出を実行することができ、事前演出を含む保留情報に係る遊技回の次に消化される遊技回の演出として、継続演出保留情報に基づく継続演出を図柄表示装置36に実行させる場合と比較して継続演出を実行する遊技回の回数を増加させることができる。したがって、パチンコ機1は、遊技者に快適に遊技させることができる。

#### 【1224】

なお、本参考形態では、始動入球手段は、上作動口25および下作動口26を採用しているが、どのような構成を採用してもよい。例えば、始動入球手段は、大入賞口、V入賞口、一般入賞口、各作動口、およびスルーゲートなどを採用してもよい。また、始動入球手段は、遊技機のどのような部位にあってもよく、例えば、大入賞口の内部や、役物の内部にあってもよい。

また、本参考形態では、ステップS 6 3 0 1の先読み演出発生判定処理、およびステップS 6 3 0 3の先読み演出消化決定処理は、事前演出を含む保留情報に係る遊技回の演出として、この遊技回の終了時に継続演出保留情報に基づく継続演出を図柄表示装置36に実行させることによって、継続演出の実行途中における事前演出の発生を避けるように構成されていた。これに対して、ステップS 6 3 0 1の先読み演出発生判定処理、およびステップS 6 3 0 3の先読み演出消化決定処理は、継続演出保留情報に含まれている当否結果が「大当たり当選」である場合には、継続演出の実行途中における事前演出の発生を避けるように構成されていなくてもよく、継続演出は、5回以上連続して発生可能に構成されていてもよい。

#### 【1225】

また、本参考形態では、継続演出は、先読み演出を採用しているが、所定回数の遊技回にわたって演出を継続させることができれば、どのような演出であってもよく、例えば、その保留の期待度を遊技者に報知すべく保留絵柄の種類などを変更する予告表示などの他の演出を採用してもよい。

#### 【1226】

また、本参考形態では、ステップS 6 3 0 1の先読み演出発生判定処理、およびステップS 6 3 0 3の先読み演出消化決定処理は、ステップS 2 1 0 4の保留シフト処理にて複数の保留領域に記憶された保留情報を遊技回ごとにシフトさせる都度、継続演出保留情報よりも前に消化される複数の保留領域に記憶された保留情報に基づく事前の演出に事前演出を含むか否かを判断している。

#### 【1227】

このような構成によれば、ステップS 6 3 0 1の先読み演出発生判定処理、およびステップS 6 3 0 3の先読み演出消化決定処理は、ステップS 2 1 0 4の保留シフト処理にて複数の保留領域に記憶された保留情報を遊技回ごとにシフトさせる都度、継続演出保留情報よりも前に消化される複数の保留領域に記憶された保留情報に基づく事前の演出に事前

10

20

30

40

50

演出を含むか否かを判断するので、ステップS 2 2 0 7 Pの予告保留発生処理にて継続演出保留情報とすると判断した後、この継続演出保留情報よりも前に消化される複数の保留領域に記憶された保留情報の数が増加した場合であっても継続演出の実行途中における事前演出の発生を避けることができ、継続演出の実行をキャンセルすることなく確実に継続演出を実行することができる。

【 1 2 2 8 】

なお、本参考形態では、ステップS 6 3 0 1の先読み演出発生判定処理は、ステップS 2 1 0 4の保留シフト処理にて複数の保留領域に記憶された保留情報を遊技回ごとにシフトさせる都度、継続演出保留情報よりも前に消化される複数の保留領域に記憶された保留情報に基づく事前の演出に事前演出を含むか否かを判断しているが、その判断のタイミングは、保留情報を遊技回ごとにシフトさせる都度でなくてもよい。例えば、事前演出判断手段は、継続演出発生判断手段にて継続演出保留情報とすると判断した場合に1度だけ判断を実行するように構成されていてもよく、継続演出の実行前に1度だけ判断を実行するように構成されていてもよい。

10

【 1 2 2 9 】

また、本参考形態では、事前演出は、リーチ表示であるので、継続演出の実行途中におけるリーチ表示の発生を避けることができ、ステップS 2 2 0 7 Pの予告保留発生処理にて継続演出保留情報とすると判断した場合に、継続演出の実行をキャンセルすることなく確実に継続演出を実行することができる。

【 1 2 3 0 】

なお、本参考形態では、事前演出は、リーチ表示であるが、これ以外の演出であってもよい。例えば、事前演出は、遊技者に押ボタンの押下を促すような演出であってもよく、疑似連演出であってもよく、図柄表示装置36の表示画面Gに表示した画像を徐々に拡大していくような演出であってもよく、表示継続時間の長短を変化させるような演出であってもよい。また、事前演出は、図柄表示装置36に画像を表示する演出に限らず、例えば、役物を駆動させるような演出であってもよい。要するに、事前演出は、継続演出保留情報よりも前に消化される複数の保留領域に記憶された保留情報に基づく事前の演出であれば、どのような演出であってもよい。

20

【 1 2 3 1 】

また、本参考形態では、継続演出は、所定回数の遊技回の回数に基づいて、この継続演出の期待度を遊技者に報知している。

30

具体的には、先読み演出は、4回連続して発生した場合には、予告保留情報に含まれている当否結果が「大当たり当選」であることが確定し、3回連続して発生した場合には、予告保留情報に含まれているリーチ発生抽選の結果が「当選」であることが確定していた。

このような構成によれば、継続演出は、所定回数の遊技回の回数に基づいて、この継続演出の期待度を遊技者に報知するので、遊技者は、所定回数の遊技回の回数に注目することになる。

【 1 2 3 2 】

また、本参考形態では、継続演出保留情報に基づく継続演出を図柄表示装置36に実行させる遊技回は、ステップS 6 3 0 1の先読み演出発生判定処理の判断結果に基づいて変化する(ステップS 6 3 0 3の先読み演出消化決定処理)。

40

【 1 2 3 3 】

このような構成によれば、継続演出保留情報に基づく継続演出を図柄表示装置36に実行させる遊技回は、ステップS 6 3 0 1の先読み演出発生判定処理の判断結果に基づいて変化するので、継続演出の実行途中における事前演出の発生を避けることができ、ステップS 2 2 0 7 Pの予告保留発生処理にて継続演出保留情報とすると判断した場合に、継続演出の実行をキャンセルすることなく確実に継続演出を実行することができる。

【 1 2 3 4 】

なお、本参考形態では、ステップS 6 3 0 3の先読み演出消化決定処理は、ステップS 6 3 0 1の先読み演出発生判定処理にて事前演出を含むと判断した場合に、この事前演出

50

を含む保留情報に係る遊技回を起点として継続演出保留情報に基づく継続演出を図柄表示装置 36 に実行させているが、この遊技回を起点として継続演出保留情報に基づく継続演出を図柄表示装置 36 に実行させなくてもよく、他の遊技回を起点として継続演出保留情報に基づく継続演出を図柄表示装置 36 に実行させてもよい。要するに、継続演出保留情報に基づく継続演出を図柄表示装置 36 に実行させる遊技回は、ステップ S 6 3 0 1 の先読み演出発生判定処理の判断結果に基づいて変化すればよい。

【 1 2 3 5 】

このような本参考形態によれば、以下の作用・効果を奏することができる。

( 1 ) ステップ S 6 3 0 1 の先読み演出発生判定処理、およびステップ S 6 3 0 3 の先読み演出消化決定処理は、事前演出を含む保留情報に係る遊技回の演出として、この遊技回の終了時に継続演出保留情報に基づく継続演出を図柄表示装置 36 に実行させるので、ステップ S 2 2 0 7 P の予告保留発生処理にて継続演出保留情報とすると判断した場合に、継続演出の実行をキャンセルすることなく確実に継続演出を実行することができ、事前演出を含む保留情報に係る遊技回の次に消化される遊技回の演出として、継続演出保留情報に基づく継続演出を図柄表示装置 36 に実行させる場合と比較して継続演出を実行する遊技回の回数を増加させることができる。したがって、パチンコ機 1 は、遊技者に快適に遊技させることができる。

10

【 1 2 3 6 】

( 2 ) ステップ S 6 3 0 1 の先読み演出発生判定処理、およびステップ S 6 3 0 3 の先読み演出消化決定処理は、ステップ S 2 1 0 4 の保留シフト処理にて複数の保留領域に記憶された保留情報を遊技回ごとにシフトさせる都度、継続演出保留情報よりも前に消化される複数の保留領域に記憶された保留情報に基づく事前の演出に事前演出を含むか否かを判断するので、ステップ S 2 2 0 7 P の予告保留発生処理にて継続演出保留情報とすると判断した後、この継続演出保留情報よりも前に消化される複数の保留領域に記憶された保留情報の数が増加した場合であっても継続演出の実行途中における事前演出の発生を避けることができ、継続演出の実行をキャンセルすることなく確実に継続演出を実行することができる。

20

【 1 2 3 7 】

( 3 ) 事前演出は、リーチ表示であるので、継続演出の実行途中におけるリーチ表示の発生を避けることができ、ステップ S 2 2 0 7 P の予告保留発生処理にて継続演出保留情報とすると判断した場合に、継続演出の実行をキャンセルすることなく確実に継続演出を実行することができる。

30

( 4 ) 継続演出は、所定回数の遊技回の回数に基づいて、この継続演出の期待度を遊技者に報知するので、遊技者は、所定回数の遊技回の回数に注目することになる。

【 1 2 3 8 】

( 5 ) 継続演出保留情報に基づく継続演出を図柄表示装置 36 に実行させる遊技回は、ステップ S 6 3 0 1 の先読み演出発生判定処理の判断結果に基づいて変化するので、継続演出の実行途中における事前演出の発生を避けることができ、ステップ S 2 2 0 7 P の予告保留発生処理にて継続演出保留情報とすると判断した場合に、継続演出の実行をキャンセルすることなく確実に継続演出を実行することができる。

40

【 1 2 3 9 】

〔 参考形態 R 〕

以下、本発明の参考形態 R を図面に基づいて説明する。

なお、以下の説明では、既に説明した部分については、同一符号を付してその説明を省略する。

前記参考形態 P では、音声発光制御装置 5 および表示制御装置 6 は、先読み演出の実行途中におけるリーチ表示の発生を避けるように構成されていた。

これに対して、本参考形態では、音声発光制御装置 5 および表示制御装置 6 は、先読み演出の実行途中におけるリーチ表示の発生を避けるだけでなく、先読み演出の実行途中における異なる種類の先読み演出の発生を避けるように構成されている点で前記参考形態 P

50

と異なる。

【1240】

本参考形態では、音声発光制御装置5および表示制御装置6は、前記参考形態Pとは異なる処理を実行する。具体的には、本参考形態では、保留発生処理、保留シフト処理、および演出決定処理は、前記参考形態Pとは異なっている。以下、本参考形態における保留発生処理、保留シフト処理、および演出決定処理の内容について説明する。

【1241】

<保留発生処理>

図72は、本発明の参考形態Rに係る保留発生処理のフローチャートを示す図である。

保留発生処理では、MPU52は、図72に示すように、ステップS2201～S2209を実行する。具体的には、MPU52は、保留発生コマンドの内容に基づいて、サブ側保留情報格納エリア543にサブ側保留情報を格納する。なお、本参考形態では、MPU52は、ステップS2210Pの処理に代えて、ステップS2210Rの処理を実行し、ステップS2207Pの処理に代えて、ステップS2207Rの処理を実行する点で前記参考形態Pと異なる。

10

【1242】

ステップS2201では、MPU52は、MPU42から送信された第1保留発生コマンドを受信しているか否かを判定する。

MPU52は、ステップS2201にて第1保留発生コマンドを受信していると判定した場合には、ステップS2202において、第1サブ側保留エリアSRaに記憶されている保留個数を把握し、その保留個数を第1サブ側始動保留記憶数SRaNとして第1サブ側保留エリアSRaにおける所定の記憶エリアにセットする。その後、MPU52は、ステップS2204以降の処理を実行する。

20

【1243】

これに対して、MPU52は、ステップS2201にて第1保留発生コマンドを受信していないと判定した場合（第2保留発生コマンドを受信していると判定した場合）には、ステップS2203において、第2サブ側保留エリアSRbに記憶されている保留個数を把握し、その保留個数を第2サブ側始動保留記憶数SRbNとして第2サブ側保留エリアSRbにおける所定の記憶エリアにセットする。その後、MPU52は、ステップS2204以降の処理を実行する。

30

【1244】

ステップS2202またはステップS2203の処理を実行した後、MPU52は、ステップS2204において、そのサブ側始動保留記憶数SN（SRaNまたはSRbN）の値に1を加算して更新する。

【1245】

ステップS2210Rでは、MPU52は、サブ側保留エリアの記憶エリアに格納されたサブ側保留情報に2以上の予告保留情報があるか否かを判定する。

MPU52は、ステップS2210Rにて2以上の予告保留情報がないと判定した場合（サブ側保留エリアの記憶エリアに格納されたサブ側保留情報に0または1の予告保留情報があると判定した場合）には、ステップS2205において、予告保留の抽選処理を実行する。この予告保留の抽選処理では、MPU52は、予告保留を発生させるか否かの抽選を実行する。

40

具体的には、MPU52は、予告保留発生カウンタの値を用いることによって、予告保留を発生させるか否かの抽選を実行する。なお、予告保留発生カウンタは、RAM54の各種カウンタエリア542に設けられている。

【1246】

ここで、予告保留は、その保留の期待度を遊技者に報知すべく保留絵柄の種類などを変更する予告表示や、その保留よりも前に消化される保留に基づく遊技回の演出によって、その保留の期待度を遊技者に報知する先読み演出を発生させる予告表示などを実行する保留である。なお、本参考形態では、先読み演出を発生させる予告表示を実行する予告保留

50

について説明し、その他の予告表示を実行する予告保留についての説明は省略する。複数の予告表示を実行する予告保留を実装する場合には、M P U 5 2 は、例えば、予告表示の種類ごとに複数のフラグを用意し、これらのフラグのうち、1つのフラグ、または複数のフラグを立てて各種の予告表示を実行すればよい。

【 1 2 4 7 】

予告保留発生カウンタは、その更新の都度、前回値に1が加算され、最大値に達した後、0に戻るループカウンタとなっている。予告保留発生カウンタは、定期的に更新され、その更新された値は、R A M 5 4 の所定領域に設定された予告保留発生カウンタ用バッファに適宜格納される。

そして、M P U 5 2 は、予告保留発生カウンタ用バッファに格納された予告保留発生カウンタの値に基づいて、予告保留を発生させるか否かの抽選（予告保留発生抽選）を実行する。具体的には、M P U 5 2 は、予告保留発生カウンタ用バッファに格納された予告保留発生カウンタの値を取得するとともに、この値を予告保留発生用テーブルと比較することによって、予告保留を発生させるか否かの抽選を実行する。なお、予告保留発生用テーブルは、予告保留の発生に係る乱数の値を記憶したテーブルであり、R O M 5 3 に記憶されている。

10

【 1 2 4 8 】

ステップS 2 2 0 6 では、M P U 5 2 は、ステップS 2 2 0 5 にて予告保留発生抽選に当選したか否か（予告保留を発生させるか否か）を判定する。

M P U 5 2 は、ステップS 2 2 0 6 にて予告保留を発生させると判定した場合には、ステップS 2 2 0 7 Rにおいて、予告保留発生処理を実行する。この予告保留発生処理では、M P U 5 2 は、予告保留を発生させるための処理を実行する。また、M P U 5 2 は、この予告保留発生処理の内容に基づいて、前述したステップS 2 0 0 4 の演出実行処理において、表示ランプ部1 2 4 の発光制御を実行するとともに、スピーカ部1 2 5 の音声制御を実行する。

20

【 1 2 4 9 】

具体的には、M P U 5 2 は、予告保留情報をサブ側保留エリアの空き記憶エリアのうち最初の記憶エリア、すなわちステップS 2 2 0 4 にて更新したサブ側始動保留記憶数S Nと対応する記憶エリアに格納する。

ここで、予告保留情報は、大当たり発生の抽選（当否抽選）の結果（当否結果）に係る情報と、リーチ表示を発生させるか否かの抽選（リーチ発生抽選）の結果に係る情報とを含んでいる。

30

なお、M P U 5 2 は、第1保留発生コマンドおよび第2保留発生コマンドに基づいて、大当たり発生の抽選（当否抽選）の結果（当否結果）に係る情報と、リーチ表示を発生させるか否かの抽選（リーチ発生抽選）の結果に係る情報とを予告保留情報に含ませている。

【 1 2 5 0 】

また、予告保留情報は、先読み演出の種類に係る情報を含んでいる。具体的には、予告保留情報は、開始時先読み演出を実行することを特定する開始時先読み演出フラグと、終了時先読み演出を実行することを特定する終了時先読み演出フラグとを含んでいる。本参考形態では、開始時先読み演出は、前記参考形態Pにおける先読み演出と同一の演出であり、終了時先読み演出は、前記参考形態Qにおける先読み演出と同一の演出である。

40

【 1 2 5 1 】

M P U 5 2 は、ステップS 2 2 0 7 Rの予告保留発生処理において、開始時先読み演出フラグおよび終了時先読み演出フラグの双方のフラグをR A M 5 4 にセットしていないと判定した場合には、開始時先読み演出フラグおよび終了時先読み演出フラグのいずれか一方のフラグをランダムに選択して予告保留情報に関連付けてR A M 5 4 にセットする。

また、M P U 5 2 は、ステップS 2 2 0 7 Rの予告保留発生処理において、開始時先読み演出フラグおよび終了時先読み演出フラグのいずれか一方のフラグをR A M 5 4 にセットしていると判定した場合には、開始時先読み演出フラグおよび終了時先読み演出フラグのいずれか他方のフラグを予告保留情報に関連付けてR A M 5 4 にセットする。

50



## 【 1 2 5 2 】

例えば、MPU52は、ステップS2202にて第1サブ側始動保留記憶数SRaNをセットした場合には、第1サブ側保留エリアSRaの空き記憶エリアのうち最初の記憶エリア、すなわちステップS2204にて更新した第1サブ側始動保留記憶数SRaNと対応する記憶エリアに予告保留情報を格納する。例えば、MPU52は、ステップS2202にて第1サブ側始動保留記憶数SRaNに「3」をセットした場合には、ステップS2204にて更新した第1サブ側始動保留記憶数SRaNの「4」と対応する記憶エリアである第4エリアSRa4に予告保留情報を格納する。

## 【 1 2 5 3 】

また、例えば、MPU52は、ステップS2203にて第2サブ側始動保留記憶数SRbNをセットした場合には、第2サブ側保留エリアSRbの空き記憶エリアのうち最初の記憶エリア、すなわちステップS2204にて更新した第2サブ側始動保留記憶数SRbNと対応する記憶エリアに予告保留情報を格納する。例えば、MPU52は、ステップS2203にて第2サブ側始動保留記憶数SRbNに「3」をセットした場合には、ステップS2204にて更新した第2サブ側始動保留記憶数SRbNの「4」と対応する記憶エリアである第4エリアSRb4に予告保留情報を格納する。

## 【 1 2 5 4 】

これに対して、MPU52は、ステップS2206にて予告保留を発生させないと判定した場合、またはステップS2210Rにて2以上の予告保留情報があると判定された場合には、ステップS2208において、通常保留発生処理を実行する。この通常保留発生処理では、MPU52は、通常保留を発生させるための処理を実行する。また、MPU52は、この通常保留発生処理の内容に基づいて、前述したステップS2004の演出実行処理において、表示ランプ部124の発光制御を実行するとともに、スピーカ部125の音声制御を実行する。

## 【 1 2 5 5 】

具体的には、MPU52は、通常保留情報をサブ側保留エリアの空き記憶エリアのうち最初の記憶エリア、すなわちステップS2204にて更新したサブ側始動保留記憶数SNと対応する記憶エリアに格納する。

ここで、通常保留情報は、大当たり発生の抽選（当否抽選）の結果（当否結果）に係る情報と、リーチ表示を発生させるか否かの抽選（リーチ発生抽選）の結果に係る情報とを含んでいる。

なお、MPU52は、第1保留発生コマンドおよび第2保留発生コマンドに基づいて、大当たり発生の抽選（当否抽選）の結果（当否結果）に係る情報と、リーチ表示を発生させるか否かの抽選（リーチ発生抽選）の結果に係る情報とを通常保留情報に含ませている。

## 【 1 2 5 6 】

例えば、MPU52は、ステップS2202にて第1サブ側始動保留記憶数SRaNをセットした場合には、第1サブ側保留エリアSRaの空き記憶エリアのうち最初の記憶エリア、すなわちステップS2204にて更新した第1サブ側始動保留記憶数SRaNと対応する記憶エリアに通常保留情報を格納する。例えば、MPU52は、ステップS2202にて第1サブ側始動保留記憶数SRaNに「3」をセットした場合には、ステップS2204にて更新した第1サブ側始動保留記憶数SRaNの「4」と対応する記憶エリアである第4エリアSRa4に通常保留情報を格納する。

## 【 1 2 5 7 】

また、例えば、MPU52は、ステップS2203にて第2サブ側始動保留記憶数SRbNをセットした場合には、第2サブ側保留エリアSRbの空き記憶エリアのうち最初の記憶エリア、すなわちステップS2204にて更新した第2サブ側始動保留記憶数SRbNと対応する記憶エリアに通常保留情報を格納する。例えば、MPU52は、ステップS2203にて第2サブ側始動保留記憶数SRbNに「3」をセットした場合には、ステップS2204にて更新した第2サブ側始動保留記憶数SRbNの「4」と対応する記憶エリアである第4エリアSRb4に通常保留情報を格納する。

## 【 1 2 5 8 】

このように、本参考形態では、M P U 5 2 は、先読み演出を発生させる予告表示を実行する予告保留を2つまでサブ側保留エリアに発生させることができるようになっている。

なお、本参考形態では、M P U 5 2 は、3以上の予告保留をサブ側保留エリアに発生させることはできないようになっているが、できるようになっていてもよい。

## 【 1 2 5 9 】

ステップ S 2 2 0 7 R の予告保留発生処理、またはステップ S 2 2 0 8 の通常保留発生処理を実行した後、M P U 5 2 は、ステップ S 2 2 0 9 において、保留表示発生コマンドを設定する。そして、M P U 5 2 は、R A M 5 4 のコマンドリスト格納エリア 5 4 1 に格納されたコマンドリストに保留表示発生コマンドを記憶する。この保留表示発生コマンドは、前述したステップ S 2 0 0 6 のコマンド送信処理において、表示制御装置 6 に送信される。

10

## 【 1 2 6 0 】

表示制御装置 6 の M P U 6 2 は、M P U 5 2 から送信された保留表示発生コマンドに基づいて、予告保留または通常保留の発生を図柄表示装置 3 6 にて実行するためのデータテーブルをプログラム R O M 6 3 から読み出す。そして、M P U 6 2 は、予め定められた画像更新タイミング（例えば、2 0 m s e c 周期）となる度に、このデータテーブルに基づいて V D P 6 5 に対してコマンドを出力する。V D P 6 5 は、M P U 6 2 にて生成されたコマンドの内容に基づいて、キャラクタ R O M 6 6 から画像データを読み出し、この画像データを展開用バッファ 6 8 に記憶させる。また、V D P 6 5 は、展開用バッファ 6 8 に記憶させた画像データを用いて（または加工することによって）、フレームバッファ 6 9 に描画データを作成する。これによって、図柄表示装置 3 6 は、予告保留絵柄または通常保留絵柄を表示画面 G に表示させて予告保留または通常保留の発生を遊技者に報知する。

20

## 【 1 2 6 1 】

< 保留シフト処理 >

図 7 3 は、保留シフト処理のフローチャートを示す図である。

保留シフト処理では、M P U 5 2 は、図 7 3 に示すように、ステップ S 2 3 0 9 R ~ S 2 3 0 8 を実行する。なお、本参考形態では、M P U 5 2 は、ステップ S 2 3 0 9 P の処理に代えて、ステップ S 2 3 0 9 R の処理を実行する点で前記参考形態 P と異なる。

## 【 1 2 6 2 】

ステップ S 2 3 0 9 R では、M P U 5 2 は、開始時先読み演出発生判定処理を実行する。

以下、開始時先読み演出発生判定処理について詳細に説明する。

30

## 【 1 2 6 3 】

< 開始時先読み演出発生判定処理 >

図 7 4 は、開始時先読み演出発生判定処理のフローチャートを示す図である。

開始時先読み演出発生判定処理では、M P U 5 2 は、図 7 4 に示すように、ステップ S 6 0 0 1 R ~ S 6 0 1 2 を実行する。

ステップ S 6 0 0 1 R では、M P U 5 2 は、サブ側保留エリアの記憶エリアに格納されたサブ側保留情報に開始時先読み演出フラグに係る予告保留情報があるか否かを判定する。

M P U 5 2 は、ステップ S 6 0 0 1 R にて開始時先読み演出フラグに係る予告保留情報がないと判定した場合には、ステップ S 6 0 0 2 R 以降の処理を実行することなく、開始時先読み演出発生判定処理を終了する。

40

これに対して、M P U 5 2 は、ステップ S 6 0 0 1 R にて開始時先読み演出フラグに係る予告保留情報があると判定した場合には、ステップ S 6 0 0 2 R において、R A M 5 4 に開始時先読み演出発生中フラグがセットされているか否かを判定する。この開始時先読み演出発生中フラグは、開始時先読み演出が発生したことを特定するためのフラグである。M P U 5 2 は、開始時先読み演出の発生時に先読み演出発生中フラグをセットし、開始時先読み演出の終了時に開始時先読み演出発生中フラグをクリアする。

## 【 1 2 6 4 】

M P U 5 2 は、ステップ S 6 0 0 2 R にて R A M 5 4 に開始時先読み演出発生中フラグ

50

がセットされていると判定した場合には、既に開始時先読み演出が発生していることを示しているので、ステップ S 6 0 0 3 R 以降の処理を実行することなく、開始時先読み演出発生判定処理を終了する。

これに対して、M P U 5 2 は、ステップ S 6 0 0 2 R にて R A M 5 4 に開始時先読み演出発生中フラグがセットされていないと判定した場合には、ステップ S 6 0 0 3 R において、開始時先読み演出フラグに係る予告保留情報の実行前にリーチ表示が発生するか否かを判定する。

【 1 2 6 5 】

ここで、M P U 5 2 は、開始時先読み演出フラグに係る予告保留情報よりも先に実行されるサブ側保留情報に含まれている当否結果が「大当たり当選」であるか否か、およびリーチ発生抽選の結果が「当選」であるか否かを判定することによって、開始時先読み演出フラグに係る予告保留情報の実行前にリーチ表示が発生するか否かを判定する。

10

【 1 2 6 6 】

例えば、第 1 サブ側保留エリア S R a の第 3 エリア S R a 3 に開始時先読み演出フラグに係る予告保留情報が格納されており、第 1 サブ側保留エリア S R a の第 1 エリア S R a 1、第 2 エリア S R a 2、および第 4 エリア S R a 4 に通常保留情報が格納されている場合には、第 1 サブ側保留エリア S R a の第 3 エリア S R a 3 に格納された開始時先読み演出フラグに係る予告保留情報よりも先に第 1 サブ側保留エリア S R a の記憶エリアに格納された 2 個のサブ側保留情報（第 1 サブ側保留エリア S R a の第 1 エリア S R a 1、および第 2 エリア S R a 2 に格納されたサブ側保留情報）を実行することになる。したがって、M P U 5 2 は、第 1 サブ側保留エリア S R a の第 1 エリア S R a 1、および第 2 エリア S R a 2 に格納されたサブ側保留情報に含まれている大当たり発生の抽選（当否抽選）の結果（当否結果）に係る情報と、リーチ表示を発生させるか否かの抽選（リーチ発生抽選）の結果に係る情報とを参照することによって、開始時先読み演出フラグに係る予告保留情報の実行前にリーチ表示が発生するか否かを判定する。

20

【 1 2 6 7 】

また、例えば、第 2 サブ側保留エリア S R b の第 3 エリア S R b 3 に開始時先読み演出フラグに係る予告保留情報が格納されており、第 2 サブ側保留エリア S R b の第 1 エリア S R b 1、第 2 エリア S R b 2、および第 4 エリア S R b 4 に通常保留情報が格納されている場合には、第 2 サブ側保留エリア S R b の第 3 エリア S R b 3 に格納された開始時先読み演出フラグに係る予告保留情報よりも先に第 2 サブ側保留エリア S R b の記憶エリアに格納された 2 個のサブ側保留情報（第 2 サブ側保留エリア S R b の第 1 エリア S R b 1、および第 2 エリア S R b 2 に格納されたサブ側保留情報）を実行することになる。したがって、M P U 5 2 は、第 2 サブ側保留エリア S R b の第 1 エリア S R b 1、および第 2 エリア S R b 2 に格納されたサブ側保留情報に含まれている大当たり発生の抽選（当否抽選）の結果（当否結果）に係る情報と、リーチ表示を発生させるか否かの抽選（リーチ発生抽選）の結果に係る情報とを参照することによって、開始時先読み演出フラグに係る予告保留情報の実行前にリーチ表示が発生するか否かを判定する。

30

【 1 2 6 8 】

M P U 5 2 は、ステップ S 6 0 0 3 R にて開始時先読み演出フラグに係る予告保留情報の実行前にリーチ表示が発生すると判定した場合には、ステップ S 6 0 1 3 R 以降の処理を実行することなく、開始時先読み演出発生判定処理を終了する。

40

これに対して、M P U 5 2 は、ステップ S 6 0 0 3 R にて開始時先読み演出フラグに係る予告保留情報の実行前にリーチ表示が発生しないと判定した場合には、ステップ S 6 0 1 3 R において、R A M 5 4 に終了時先読み演出発生中フラグがセットされているか否かを判定する。この終了時先読み演出発生中フラグは、終了時先読み演出が発生したことを特定するためのフラグである。M P U 5 2 は、終了時先読み演出の発生時に終了時先読み演出発生中フラグをセットし、終了時先読み演出の終了時に終了時先読み演出発生中フラグをクリアする。

【 1 2 6 9 】

50

M P U 5 2 は、ステップ S 6 0 1 3 R にて R A M 5 4 に終了時先読み演出発生中フラグがセットされていると判定した場合には、既に終了時先読み演出が発生していることを示しているので、ステップ S 6 0 0 4 以降の処理を実行することなく、開始時先読み演出発生判定処理を終了する。

これに対して、M P U 5 2 は、ステップ S 6 0 1 3 R にて R A M 5 4 に終了時先読み演出発生中フラグがセットされていないと判定した場合には、ステップ S 6 0 0 4 において、先読み保留数 P N を取得する。

#### 【 1 2 7 0 】

ここで、先読み保留数 P N は、ステップ S 6 0 0 1 R にて第 1 サブ側保留エリア S R a の記憶エリアに開始時先読み演出フラグに係る予告保留情報があると判定した場合には、  
第 1 サブ側保留エリア S R a の記憶エリアに格納された開始時先読み演出フラグに係る予告保留情報の数と、第 1 サブ側保留エリア S R a の記憶エリアに格納されたサブ側保留情報のうち、開始時先読み演出フラグに係る予告保留情報よりも先に実行されるサブ側保留情報の数の合計数である。

10

例えば、第 1 サブ側保留エリア S R a の第 3 エリア S R a 3 に開始時先読み演出フラグに係る予告保留情報が格納されており、第 1 サブ側保留エリア S R a の第 1 エリア S R a 1、第 2 エリア S R a 2、および第 4 エリア S R a 4 に通常保留情報が格納されている場合には、第 1 サブ側保留エリア S R a の第 3 エリア S R a 3 に格納された開始時先読み演出フラグに係る予告保留情報よりも先に第 1 サブ側保留エリア S R a の記憶エリアに格納された 2 個のサブ側保留情報を実行することになるので、M P U 5 2 は、先読み保留数 P N として「 3 」を取得する。

20

なお、この場合において、第 2 サブ側保留エリア S R b の記憶エリアに保留情報が格納されていたとしても、M P U 5 2 は、先読み保留数 P N として「 3 」を取得する。

#### 【 1 2 7 1 】

また、先読み保留数 P N は、ステップ S 6 0 0 1 R にて第 2 サブ側保留エリア S R b の記憶エリアに開始時先読み演出フラグに係る予告保留情報があると判定した場合には、第 2 サブ側保留エリア S R b の記憶エリアに格納された開始時先読み演出フラグに係る予告保留情報の数と、第 2 サブ側保留エリア S R b の記憶エリアに格納されたサブ側保留情報のうち、開始時先読み演出フラグに係る予告保留情報よりも先に実行されるサブ側保留情報の数の合計数である。

30

例えば、第 2 サブ側保留エリア S R b の第 3 エリア S R b 3 に開始時先読み演出フラグに係る予告保留情報が格納されており、第 2 サブ側保留エリア S R b の第 1 エリア S R b 1、第 2 エリア S R b 2、および第 4 エリア S R b 4 に通常保留情報が格納されている場合には、第 2 サブ側保留エリア S R b の第 3 エリア S R b 3 に格納された開始時先読み演出フラグに係る予告保留情報よりも先に第 2 サブ側保留エリア S R b の記憶エリアに格納された 2 個のサブ側保留情報を実行することになるので、M P U 5 2 は、先読み保留数 P N として「 3 」を取得する。

なお、この場合において、第 1 サブ側保留エリア S R a の記憶エリアに保留情報が格納されていたとしても、M P U 5 2 は、先読み保留数 P N として「 3 」を取得する。

#### 【 1 2 7 2 】

40

ステップ S 6 0 0 5 R では、M P U 5 2 は、サブ側保留エリアの記憶エリアに格納された開始時先読み演出フラグに係る予告保留情報を取得する。具体的には、M P U 5 2 は、開始時先読み演出フラグに係る予告保留情報に含まれている大当たり発生抽選（当否抽選）の結果（当否結果）に係る情報と、リーチ表示を発生させるか否かの抽選（リーチ発生抽選）の結果に係る情報とを取得する。

ステップ S 6 0 0 6 では、M P U 5 2 は、ステップ S 6 0 0 5 R にて取得した当否結果、すなわちサブ側保留エリアの記憶エリアに格納された開始時先読み演出フラグに係る予告保留情報に含まれている当否結果が「大当たり当選」であるか否かを判定する。M P U 5 2 は、ステップ S 6 0 0 6 にて当否結果が「大当たり当選」と判定した場合には、ステップ S 6 0 0 7 以降の処理を実行し、ステップ S 6 0 0 6 にて当否結果が「大当た

50

り当選」でないと判定した場合には、ステップ S 6 0 1 0 以降の処理を実行する。

【 1 2 7 3 】

まず、ステップ S 6 0 0 6 において、MPU 5 2 にて当否結果が「大当たり当選」であると判定された場合の処理（ステップ S 6 0 0 7 以降の処理）について説明する。

ステップ S 6 0 0 7 では、MPU 5 2 は、ステップ S 6 0 0 4 にて取得した先読み保留数 PN が「4」以下であるか否かを判定する。

【 1 2 7 4 】

MPU 5 2 は、ステップ S 6 0 0 7 にて先読み保留数 PN が「4」以下でないと判定した場合には、ステップ S 6 0 0 8 R 以降の処理を実行することなく、開始時先読み演出発生判定処理を終了する。

10

これに対して、MPU 5 2 は、ステップ S 6 0 0 7 にて先読み保留数 PN が「4」以下であると判定した場合には、ステップ S 6 0 0 8 R において、RAM 5 4 に開始時先読み演出発生中フラグをセットする。

ステップ S 6 0 0 9 では、MPU 5 2 は、RAM 5 4 に記憶された先読み演出の消化回数 PRN に「0」を代入してリセットする。その後、MPU 5 2 は、開始時先読み演出発生判定処理を終了する。

【 1 2 7 5 】

次に、ステップ S 6 0 0 6 において、MPU 5 2 にて当否結果が「大当たり当選」でないと判定された場合の処理（ステップ S 6 0 1 0 以降の処理）について説明する。

ステップ S 6 0 1 0 では、MPU 5 2 は、ステップ S 6 0 0 5 R にて取得したリーチ発生抽選の結果、すなわちサブ側保留エリアの記憶エリアに格納された開始時先読み演出フラグに係る予告保留情報に含まれているリーチ発生抽選の結果が「当選」であるか否かを判定する。MPU 5 2 は、ステップ S 6 0 1 0 にてリーチ発生抽選の結果が「当選」であると判定した場合には、ステップ S 6 0 1 1 以降の処理を実行し、ステップ S 6 0 1 0 にてリーチ発生抽選の結果が「当選」でないと判定した場合には、ステップ S 6 0 1 2 以降の処理を実行する。

20

【 1 2 7 6 】

まず、ステップ S 6 0 1 0 において、MPU 5 2 にてリーチ発生抽選の結果が「当選」であると判定された場合の処理（ステップ S 6 0 1 1 以降の処理）について説明する。

ステップ S 6 0 1 1 では、MPU 5 2 は、ステップ S 6 0 0 4 R にて取得した先読み保留数 PN が「3」以下であるか否かを判定する。

30

MPU 5 2 は、ステップ S 6 0 1 0 にて先読み保留数 PN が「3」以下であると判定した場合には、前述したステップ S 6 0 0 8 R 以降の処理を実行する。

これに対して、MPU 5 2 は、ステップ S 6 0 1 0 にて先読み保留数 PN が「3」以下でないと判定した場合には、ステップ S 6 0 0 8 R 以降の処理を実行することなく、開始時先読み演出発生判定処理を終了する。

【 1 2 7 7 】

次に、ステップ S 6 0 1 0 において、MPU 5 2 にてリーチ発生抽選の結果が「当選」でないと判定された場合の処理（ステップ S 6 0 1 2 以降の処理）について説明する。

ステップ S 6 0 1 2 では、MPU 5 2 は、ステップ S 6 0 0 4 R にて取得した先読み保留数 PN が「2」以下であるか否かを判定する。

40

MPU 5 2 は、ステップ S 6 0 1 2 にて先読み保留数 PN が「2」以下であると判定した場合には、前述したステップ S 6 0 0 8 R 以降の処理を実行する。

これに対して、MPU 5 2 は、ステップ S 6 0 1 2 にて先読み保留数 PN が「2」以下でないと判定した場合には、ステップ S 6 0 0 8 R 以降の処理を実行することなく、開始時先読み演出発生判定処理を終了する。

【 1 2 7 8 】

このように、本参考形態では、開始時先読み演出発生判定処理は、先読み保留数 PN が「4」以下である場合に、ステップ S 6 0 0 8 R において、RAM 5 4 に開始時先読み演出発生中フラグをセットして開始時先読み演出を発生させると判定する。

50

具体的には、開始時先読み演出は、開始時先読み演出フラグに係る予告保留情報に含まれている当否結果が「大当たり当選」であれば、先読み保留数PNが「4」以下である場合に発生し、開始時先読み演出フラグに係る予告保留情報に含まれているリーチ発生抽選の結果が「当選」であれば、先読み保留数PNが「3」以下である場合に発生し、開始時先読み演出フラグに係る予告保留情報に含まれている当否結果が「大当たり当選」でなく、リーチ発生抽選の結果が「当選」でなければ、先読み保留数PNが「2」以下である場合に発生するようになっている。

【1279】

換言すれば、開始時先読み演出は、各サブ側保留エリアの記憶エリアに格納された開始時先読み演出フラグに係る予告保留情報の数と、各サブ側保留エリアの記憶エリアに格納されたサブ側保留情報のうち、開始時先読み演出フラグに係る予告保留情報よりも先に実行されるサブ側保留情報の数の合計数である先読み保留数PNが「4」の場合に発生すれば、開始時先読み演出フラグに係る予告保留情報に含まれている当否結果が「大当たり当選」であることが確定し、先読み保留数PNが「3」の場合に発生すれば、開始時先読み演出フラグに係る予告保留情報に含まれているリーチ発生抽選の結果が「当選」であることが確定する。

10

なお、本参考形態では、開始時先読み演出は、開始時先読み演出フラグに係る予告保留情報を実行する場合にも発生するので、先読み保留数PNが「4」の場合に発生すれば、4回連続して発生することになり、先読み保留数PNが「3」の場合に発生すれば、3回連続して発生することになり、先読み保留数PNが「2」の場合に発生すれば、2回連続して発生することになる。

20

【1280】

< 音声発光制御装置にて実行される演出決定処理について >

図75は、演出決定処理のフローチャートを示す図である。

音声発光制御装置5のMPU52は、遊技回用の演出や、開閉実行モード用の演出などを実行するために演出決定処理を実行する。この演出決定処理では、MPU52は、前記参考形態Pと略同様に、ステップS2401～S2413を実行する。なお、本参考形態では、MPU52は、図75に示すように、ステップS2407Pの処理に代えて、ステップS2407Rの処理を実行し、ステップS2413のその他の処理を実行する前に、ステップS2414R～S2416Rの処理を実行する点で前記参考形態Pと異なる。

30

【1281】

ステップS2407Rでは、MPU52は、演出パターンの決定処理を実行する。この演出パターンの決定処理では、MPU52は、ROM53に予め記憶された演出用のテーブルを参照することによって、変動用コマンドおよび種別コマンドに対応する演出パターンを選択する。具体的には、MPU52は、演出パターンとして、演出継続時間（演出継続期間）および演出の内容を選択する。なお、ステップS2407Rでは、MPU52は、予告表示を発生させるか否かの抽選も実行する。

【1282】

また、MPU52は、選択した演出パターンに基づいて、前述したステップS2004の演出実行処理において、表示ランプ部124の発光制御を実行するとともに、スピーカ部125の音声制御を実行する。

40

以下、演出パターンの決定処理について詳細に説明する。

【1283】

図76は、演出パターンの決定処理のフローチャートを示す図である。

音声発光制御装置5のMPU52は、演出パターンとして、演出継続時間（演出継続期間）および演出の内容を選択するために演出パターンの決定処理を実行する。この演出パターンの決定処理では、MPU52は、前記参考形態Pと略同様に、ステップS6101～S6107Rを実行する。なお、本参考形態では、MPU52は、図76に示すように、ステップS6102，S6103の処理に代えて、ステップS6102R，S6103Rの処理を実行し、ステップS6107の処理に代えて、ステップS6107Rの処理を

50

実行する点で前記参考形態 P と異なる。

【 1 2 8 4 】

ステップ S 6 1 0 1 では、M P U 5 2 は、R A M 5 4 に第 2 保留演出フラグがセットされているか否かを判定する。

M P U 5 2 は、ステップ S 6 1 0 1 にて R A M 5 4 に第 2 保留演出フラグがセットされていないと判定した場合には、ステップ S 6 1 0 2 R 以降の処理を実行する。

これに対して、M P U 5 2 は、ステップ S 6 1 0 1 にて R A M 5 4 に第 2 保留演出フラグがセットされていると判定した場合には、ステップ S 6 1 0 5 以降の処理を実行する。

【 1 2 8 5 】

まず、ステップ S 6 1 0 1 において、M P U 5 2 にて R A M 5 4 に第 2 保留演出フラグがセットされていないと判定された場合の処理（ステップ S 6 1 0 2 R 以降の処理）について説明する。

10

ステップ S 6 1 0 2 R では、M P U 5 2 は、R A M 5 4 に開始時先読み演出発生中フラグがセットされているか否かを判定する。

M P U 5 2 は、ステップ S 6 1 0 2 R にて R A M 5 4 に開始時先読み演出発生中フラグがセットされていないと判定した場合には、ステップ S 6 1 0 4 以降の処理を実行する。

これに対して、M P U 5 2 は、ステップ S 6 1 0 2 R にて R A M 5 4 に開始時先読み演出発生中フラグがセットされていると判定した場合には、ステップ S 6 1 0 3 R において、開始時先読み演出消化決定処理を実行する。

以下、開始時先読み演出消化決定処理について詳細に説明する。

20

【 1 2 8 6 】

< 開始時先読み演出消化決定処理 >

図 7 7 は、開始時先読み演出消化決定処理のフローチャートを示す図である。

開始時先読み演出消化決定処理では、M P U 5 2 は、前記参考形態 P と略同様に、ステップ S 6 2 0 1 R ~ S 6 2 0 6 R を実行する。

【 1 2 8 7 】

ステップ S 6 2 0 1 R では、M P U 5 2 は、開始時先読み演出発生処理を実行する。この開始時先読み演出発生処理では、M P U 5 2 は、R A M 5 4 に記憶された先読み演出の消化回数 P R N に基づいて、開始時先読み演出の発生を決定する。具体的には、M P U 5 2 は、先読み演出の消化回数 P R N が「 0 」であれば、1 回目の開始時先読み演出の発生を決定し、先読み演出の消化回数 P R N が「 1 」であれば、2 回目の開始時先読み演出の発生を決定し、先読み演出の消化回数 P R N が「 2 」であれば、3 回目の開始時先読み演出の発生を決定し、先読み演出の消化回数 P R N が「 3 」であれば、4 回目の開始時先読み演出の発生を決定する。

30

【 1 2 8 8 】

ステップ S 6 2 0 2 R では、M P U 5 2 は、開始時先読み演出発生コマンドを設定する。そして、M P U 5 2 は、R A M 5 4 のコマンドリスト格納エリア 5 4 1 に格納されたコマンドリストに開始時先読み演出発生コマンドを記憶する。ここで、R A M 5 4 に記憶された先読み演出の消化回数 P R N の値は、R A M 5 4 のコマンドリスト格納エリア 5 4 1 に記憶される開始時先読み演出発生コマンドに含まれている。この開始時先読み演出発生コマンドは、前述したステップ S 2 0 0 6 のコマンド送信処理において、表示制御装置 6 に送信される。

40

【 1 2 8 9 】

表示制御装置 6 の M P U 6 2 は、M P U 5 2 から送信された開始時先読み演出発生コマンドと、この開始時先読み演出発生コマンドに含まれている先読み演出の消化回数 P R N とに基づいて、開始時先読み演出の発生を図柄表示装置 3 6 にて実行するためのデータテーブルをプログラム R O M 6 3 から読み出す。そして、M P U 6 2 は、予め定められた画像更新タイミング（例えば、2 0 m s e c 周期）となる度に、このデータテーブルに基づいて V D P 6 5 に対してコマンドを出力する。V D P 6 5 は、M P U 6 2 にて生成されたコマンドの内容に基づいて、キャラクタ R O M 6 6 から画像データを読み出し、この画像

50

データを展開用バッファ 68 に記憶させる。また、VDP 65 は、展開用バッファ 68 に記憶させた画像データを用いて（または加工することによって）、フレームバッファ 69 に描画データを作成する。これによって、図柄表示装置 36 は、開始時先読み演出を表示画面 G に表示させて開始時先読み演出の発生を遊技者に報知する。具体的には、MPU 62 は、先読み演出の消化回数 PRN が「0」であれば、1 回目の開始時先読み演出の発生を遊技者に報知し、先読み演出の消化回数 PRN が「1」であれば、2 回目の開始時先読み演出の発生を遊技者に報知し、先読み演出の消化回数 PRN が「2」であれば、3 回目の開始時先読み演出の発生を遊技者に報知し、先読み演出の消化回数 PRN が「3」であれば、4 回目の開始時先読み演出の発生を遊技者に報知する。

【1290】

ステップ S6203 では、MPU 52 は、RAM 54 に記憶された先読み演出の消化回数 PRN の値に 1 を加算して更新する。

ステップ S6204 では、MPU 52 は、RAM 54 に記憶された先読み保留数 PN の値に 1 を減算して更新する。

【1291】

ステップ S6205 では、RAM 54 に記憶された先読み保留数 PN の値が「0」以下であるか否かを判定する。

MPU 52 は、ステップ S6205 にて先読み保留数 PN の値が「0」以下であると判定した場合には、ステップ S6206R において、RAM 54 に格納されている開始時先読み演出発生中フラグをクリアする。これによって、MPU 52 は、開始時先読み演出を終了させる。

これに対して、MPU 52 は、ステップ S6205 にて先読み保留数 PN の値が「0」以下でないと判定した場合には、ステップ S6206R の処理を実行することなく、開始時先読み演出消化決定処理を終了する。

【1292】

演出パターンの決定処理の説明に戻り、図 76 を参照してステップ S6104 以降の処理について説明する。

MPU 52 は、ステップ S6103R の開始時先読み演出消化決定処理を実行した後、ステップ S6104 以降の処理を実行する。

【1293】

ステップ S6104 では、MPU 52 は、その他の演出パターンの決定処理を実行する。その他の演出パターンの決定処理では、MPU 52 は、先読み演出以外の予告表示を発生させるか否かの抽選を実行する。その後、MPU 52 は、演出パターンの決定処理を終了する。

【1294】

これに対して、MPU 52 は、ステップ S6101 にて RAM 54 に第 2 保留演出フラグがセットされていると判定した場合には、ステップ S6105 において、第 2 保留演出発生処理を実行する。この第 2 保留演出発生処理では、MPU 52 は、第 2 サブ側保留エリア SRb の第 1 エリア SRb1 に格納されたサブ側保留情報を実行エリア SAE に移動した場合にのみ実行する第 2 保留演出を発生させる。

【1295】

ステップ S6106 では、MPU 52 は、第 2 保留演出発生コマンドを設定する。そして、MPU 52 は、RAM 54 のコマンドリスト格納エリア 541 に格納されたコマンドリストに第 2 保留演出発生コマンドを記憶する。この第 2 保留演出発生コマンドは、前述したステップ S2006 のコマンド送信処理において、表示制御装置 6 に送信される。

【1296】

表示制御装置 6 の MPU 62 は、MPU 52 から送信された第 2 保留演出発生コマンドに基づいて、第 2 保留演出の発生を図柄表示装置 36 にて実行するためのデータテーブルをプログラム ROM 63 から読み出す。そして、MPU 62 は、予め定められた画像更新タイミング（例えば、20 msec 周期）となる度に、このデータテーブルに基づいて V

10

20

30

40

50



D P 6 5 に対してコマンドを出力する。V D P 6 5 は、M P U 6 2 にて生成されたコマンドの内容に基づいて、キャラクタROM 6 6 から画像データを読み出し、この画像データを展開用バッファ 6 8 に記憶させる。また、V D P 6 5 は、展開用バッファ 6 8 に記憶させた画像データを用いて（または加工することによって）、フレームバッファ 6 9 に描画データを作成する。これによって、図柄表示装置 3 6 は、第 2 保留演出を表示画面 G に表示させて第 2 保留演出の発生を遊技者に報知する。

【 1 2 9 7 】

ステップ S 6 1 0 7 R では、M P U 5 2 は、R A M 5 4 に格納されている開始時先読み演出発生中フラグをクリアする。これによって、M P U 5 2 は、開始時先読み演出を終了させる。その後、M P U 5 2 は、演出パターンの決定処理を終了する。

10

【 1 2 9 8 】

演出決定処理の説明に戻り、図 7 5 を参照してステップ S 2 4 1 4 R ~ S 2 4 1 6 R の処理について説明する。

ステップ S 2 4 1 4 R では、M P U 5 2 は、変動終了コマンドを受信しているか否かを判定する。

【 1 2 9 9 】

M P U 5 2 は、ステップ S 2 4 1 4 R にて変動終了コマンドを受信していないと判定した場合には、ステップ S 2 4 1 3 以降の処理を実行する。

これに対して、M P U 5 2 は、ステップ S 2 4 1 4 R にて変動終了コマンドを受信していると判定した場合には、ステップ S 2 4 1 5 R において、遊技回終了用演出の決定処理を実行する。この遊技回終了用演出の決定処理では、M P U 5 2 は、R O M 5 3 に予め記憶された演出用のテーブルを参照することによって、変動終了コマンドに対応する遊技回終了用演出を選択する。

20

【 1 3 0 0 】

ステップ S 2 4 1 6 R では、M P U 5 2 は、ステップ S 2 4 1 5 R にて選択した遊技回終了用演出に係る情報を含む遊技回終了用コマンドを設定する。そして、M P U 5 2 は、R A M 5 4 のコマンドリスト格納エリア 5 4 1 に格納されたコマンドリストに遊技回終了用コマンドを記憶する。この遊技回終了用コマンドは、前述したステップ S 2 0 0 6 のコマンド送信処理において、表示制御装置 6 に送信される。

【 1 3 0 1 】

表示制御装置 6 の M P U 6 2 は、M P U 5 2 から送信された遊技回終了用コマンドに基づいて、遊技回終了用演出を図柄表示装置 3 6 にて実行するためのデータテーブルをプログラムROM 6 3 から読み出す。そして、M P U 6 2 は、予め定められた画像更新タイミング（例えば、2 0 m s e c 周期）となる度に、このデータテーブルに基づいて V D P 6 5 に対してコマンドを出力する。V D P 6 5 は、M P U 6 2 にて生成されたコマンドの内容に基づいて、キャラクタROM 6 6 から画像データを読み出し、この画像データを展開用バッファ 6 8 に記憶させる。また、V D P 6 5 は、展開用バッファ 6 8 に記憶させた画像データを用いて（または加工することによって）、フレームバッファ 6 9 に描画データを作成する。これによって、図柄表示装置 3 6 は、音声発光制御装置 5 の M P U 5 2 にて選択された遊技回終了用演出を実行する。

30

以下、遊技回終了用演出の決定処理について詳細に説明する。

【 1 3 0 2 】

図 7 8 は、遊技回終了用演出の決定処理のフローチャートを示す図である。

音声発光制御装置 5 の M P U 5 2 は、遊技回終了用演出として、変動終了コマンドに対応する遊技回終了用演出を選択するために遊技回終了用演出の決定処理を実行する。この遊技回終了用演出の決定処理では、M P U 5 2 は、図 7 8 に示すように、ステップ S 6 3 0 1 R ~ S 6 3 0 4 を実行する。

40

【 1 3 0 3 】

ステップ S 6 3 0 1 R では、M P U 5 2 は、終了時先読み演出発生判定処理を実行する。

以下、終了時先読み演出発生判定処理について詳細に説明する。

50

## 【 1 3 0 4 】

< 終了時先読み演出発生判定処理 >

図 7 9 は、終了時先読み演出発生判定処理のフローチャートを示す図である。

終了時先読み演出発生判定処理では、M P U 5 2 は、図 7 9 に示すように、ステップ S 6 4 0 1 ~ S 6 4 1 2 を実行する。

## 【 1 3 0 5 】

ステップ S 6 4 0 1 では、M P U 5 2 は、サブ側保留エリアの記憶エリアに格納されたサブ側保留情報に終了時先読み演出フラグに係る予告保留情報があるか否かを判定する。

M P U 5 2 は、ステップ S 6 4 0 1 にて終了時先読み演出フラグに係る予告保留情報がないと判定した場合には、ステップ S 6 4 0 2 以降の処理を実行することなく、終了時先読み演出発生判定処理を終了する。

10

これに対して、M P U 5 2 は、ステップ S 6 4 0 1 にて終了時先読み演出フラグに係る予告保留情報があると判定した場合には、ステップ S 6 4 0 2 において、R A M 5 4 に終了時先読み演出発生中フラグがセットされているか否かを判定する。この終了時先読み演出発生中フラグは、終了時先読み演出が発生したことを特定するためのフラグである。M P U 5 2 は、終了時先読み演出の発生時に終了時先読み演出発生中フラグをセットし、終了時先読み演出の終了時に終了時先読み演出発生中フラグをクリアする。

## 【 1 3 0 6 】

M P U 5 2 は、ステップ S 6 4 0 2 にて R A M 5 4 に終了時先読み演出発生中フラグがセットされていると判定した場合には、既に終了時先読み演出が発生していることを示しているので、ステップ S 6 4 0 3 以降の処理を実行することなく、終了時先読み演出発生判定処理を終了する。

20

これに対して、M P U 5 2 は、ステップ S 6 4 0 2 にて R A M 5 4 に終了時先読み演出発生中フラグがセットされていないと判定した場合には、ステップ S 6 4 0 3 において、終了時先読み演出フラグに係る予告保留情報の実行前にリーチ表示が発生するか否かを判定する。

## 【 1 3 0 7 】

ここで、M P U 5 2 は、終了時先読み演出フラグに係る予告保留情報よりも先に実行されるサブ側保留情報に含まれている当否結果が「大当たり当選」であるか否か、およびリーチ発生抽選の結果が「当選」であるか否かを判定することによって、終了時先読み演出フラグに係る予告保留情報の実行前にリーチ表示が発生するか否かを判定する。

30

## 【 1 3 0 8 】

例えば、第 1 サブ側保留エリア S R a の第 3 エリア S R a 3 に終了時先読み演出フラグに係る予告保留情報が格納されており、第 1 サブ側保留エリア S R a の第 1 エリア S R a 1、第 2 エリア S R a 2、および第 4 エリア S R a 4 に通常保留情報が格納されている場合には、第 1 サブ側保留エリア S R a の第 3 エリア S R a 3 に格納された終了時先読み演出フラグに係る予告保留情報よりも先に第 1 サブ側保留エリア S R a の記憶エリアに格納された 2 個のサブ側保留情報（第 1 サブ側保留エリア S R a の第 1 エリア S R a 1、および第 2 エリア S R a 2 に格納されたサブ側保留情報）を実行することになる。したがって、M P U 5 2 は、第 1 サブ側保留エリア S R a の第 1 エリア S R a 1、および第 2 エリア S R a 2 に格納されたサブ側保留情報に含まれている大当たり発生の抽選（当否抽選）の結果（当否結果）に係る情報と、リーチ表示が発生させるか否かの抽選（リーチ発生抽選）の結果に係る情報とを参照することによって、終了時先読み演出フラグに係る予告保留情報の実行前にリーチ表示が発生するか否かを判定する。

40

## 【 1 3 0 9 】

また、例えば、第 2 サブ側保留エリア S R b の第 3 エリア S R b 3 に終了時先読み演出フラグに係る予告保留情報が格納されており、第 2 サブ側保留エリア S R b の第 1 エリア S R b 1、第 2 エリア S R b 2、および第 4 エリア S R b 4 に通常保留情報が格納されている場合には、第 2 サブ側保留エリア S R b の第 3 エリア S R b 3 に格納された終了時先読み演出フラグに係る予告保留情報よりも先に第 2 サブ側保留エリア S R b の記憶エリア

50

に格納された 2 個のサブ側保留情報（第 2 サブ側保留エリア S R b の第 1 エリア S R b 1、および第 2 エリア S R b 2 に格納されたサブ側保留情報）を実行することになる。したがって、M P U 5 2 は、第 2 サブ側保留エリア S R b の第 1 エリア S R b 1、および第 2 エリア S R b 2 に格納されたサブ側保留情報に含まれている大当たり発生の抽選（当否抽選）の結果（当否結果）に係る情報と、リーチ表示を発生させるか否かの抽選（リーチ発生抽選）の結果に係る情報とを参照することによって、終了時先読み演出フラグに係る予告保留情報の実行前にリーチ表示が発生するか否かを判定する。

【 1 3 1 0 】

M P U 5 2 は、ステップ S 6 4 0 3 にて終了時先読み演出フラグに係る予告保留情報の実行前にリーチ表示が発生すると判定した場合には、ステップ S 6 4 1 3 以降の処理を実行することなく、終了時先読み演出発生判定処理を終了する。

10

これに対して、M P U 5 2 は、ステップ S 6 4 0 3 にて終了時先読み演出フラグに係る予告保留情報の実行前にリーチ表示が発生しないと判定した場合には、ステップ S 6 4 1 3 において、R A M 5 4 に開始時先読み演出発生中フラグがセットされているか否かを判定する。この開始時先読み演出発生中フラグは、開始時先読み演出が発生したことを特定するためのフラグである。M P U 5 2 は、開始時先読み演出の発生時に開始時先読み演出発生中フラグをセットし、開始時先読み演出の終了時に開始時先読み演出発生中フラグをクリアする。

【 1 3 1 1 】

M P U 5 2 は、ステップ S 6 4 1 3 にて R A M 5 4 に開始時先読み演出発生中フラグがセットされていると判定した場合には、既に開始時先読み演出が発生していることを示しているので、ステップ S 6 4 0 4 以降の処理を実行することなく、終了時先読み演出発生判定処理を終了する。

20

これに対して、M P U 5 2 は、ステップ S 6 4 1 3 にて R A M 5 4 に開始時先読み演出発生中フラグがセットされていないと判定した場合には、ステップ S 6 4 0 4 において、先読み保留数 P N を取得する。

【 1 3 1 2 】

ここで、先読み保留数 P N は、ステップ S 6 4 0 1 にて第 1 サブ側保留エリア S R a の記憶エリアに終了時先読み演出フラグに係る予告保留情報があると判定した場合には、第 1 サブ側保留エリア S R a の記憶エリアに格納されたサブ側保留情報のうち、終了時先読み演出フラグに係る予告保留情報よりも先に実行されるサブ側保留情報の数と、実行エリア S A E に格納されたサブ側保留情報の数の合計数である。

30

例えば、第 1 サブ側保留エリア S R a の第 3 エリア S R a 3 に終了時先読み演出フラグに係る予告保留情報が格納されており、第 1 サブ側保留エリア S R a の第 1 エリア S R a 1、第 2 エリア S R a 2、および第 4 エリア S R a 4 に通常保留情報が格納されている場合には、第 1 サブ側保留エリア S R a の第 3 エリア S R a 3 に格納された終了時先読み演出フラグに係る予告保留情報よりも先に第 1 サブ側保留エリア S R a の記憶エリアに格納された 2 個のサブ側保留情報を実行することになるので、M P U 5 2 は、先読み保留数 P N として「 3 」を取得する。

なお、この場合において、第 2 サブ側保留エリア S R b の記憶エリアに保留情報が格納されていたとしても、M P U 5 2 は、先読み保留数 P N として「 3 」を取得する。

40

【 1 3 1 3 】

また、先読み保留数 P N は、ステップ S 6 4 0 1 にて第 2 サブ側保留エリア S R b の記憶エリアに終了時先読み演出フラグに係る予告保留情報があると判定した場合には、第 2 サブ側保留エリア S R b の記憶エリアに格納されたサブ側保留情報のうち、終了時先読み演出フラグに係る予告保留情報よりも先に実行されるサブ側保留情報の数と、実行エリア S A E に格納されたサブ側保留情報の数の合計数である。

例えば、第 2 サブ側保留エリア S R b の第 3 エリア S R b 3 に終了時先読み演出フラグに係る予告保留情報が格納されており、第 2 サブ側保留エリア S R b の第 1 エリア S R b 1、第 2 エリア S R b 2、および第 4 エリア S R b 4 に通常保留情報が格納されている場

50

合には、第2サブ側保留エリアSRbの第3エリアSRb3に格納された終了時先読み演出フラグに係る予告保留情報よりも先に第2サブ側保留エリアSRbの記憶エリアに格納された2個のサブ側保留情報を実行することになるので、MPU52は、先読み保留数PNとして「3」を取得する。

なお、この場合において、第1サブ側保留エリアSRaの記憶エリアに保留情報が格納されていたとしても、MPU52は、先読み保留数PNとして「3」を取得する。

#### 【1314】

ステップS6405では、MPU52は、サブ側保留エリアの記憶エリアに格納された終了時先読み演出フラグに係る予告保留情報を取得する。具体的には、MPU52は、終了時先読み演出フラグに係る予告保留情報に含まれている大当たり発生抽選（当否抽選）の結果（当否結果）に係る情報と、リーチ表示を発生させるか否かの抽選（リーチ発生抽選）の結果に係る情報とを取得する。

10

ステップS6406では、MPU52は、ステップS6405にて取得した当否結果、すなわちサブ側保留エリアの記憶エリアに格納された終了時先読み演出フラグに係る予告保留情報に含まれている当否結果が「大当たり当選」であるか否かを判定する。MPU52は、ステップS6406にて当否結果が「大当たり当選」であると判定した場合には、ステップS6407以降の処理を実行し、ステップS6406にて当否結果が「大当たり当選」でないと判定した場合には、ステップS6410以降の処理を実行する。

#### 【1315】

まず、ステップS6406において、MPU52にて当否結果が「大当たり当選」であると判定された場合の処理（ステップS6407以降の処理）について説明する。

20

ステップS6407では、MPU52は、ステップS6404にて取得した先読み保留数PNが「4」以下であるか否かを判定する。

#### 【1316】

MPU52は、ステップS6407にて先読み保留数PNが「4」以下でないと判定した場合には、ステップS6408以降の処理を実行することなく、終了時先読み演出発生判定処理を終了する。

これに対して、MPU52は、ステップS6407にて先読み保留数PNが「4」以下であると判定した場合には、ステップS6408において、RAM54に終了時先読み演出発生中フラグをセットする。

30

ステップS6409では、MPU52は、RAM54に記憶された先読み演出の消化回数PRNに「0」を代入してリセットする。その後、MPU52は、終了時先読み演出発生判定処理を終了する。

#### 【1317】

次に、ステップS6406において、MPU52にて当否結果が「大当たり当選」でないと判定された場合の処理（ステップS6410以降の処理）について説明する。

ステップS6410では、MPU52は、ステップS6405にて取得したリーチ発生抽選の結果、すなわちサブ側保留エリアの記憶エリアに格納された終了時先読み演出フラグに係る予告保留情報に含まれているリーチ発生抽選の結果が「当選」であるか否かを判定する。MPU52は、ステップS6410にてリーチ発生抽選の結果が「当選」であると判定した場合には、ステップS6411以降の処理を実行し、ステップS6410にてリーチ発生抽選の結果が「当選」でないと判定した場合には、ステップS6412以降の処理を実行する。

40

#### 【1318】

まず、ステップS6410において、MPU52にてリーチ発生抽選の結果が「当選」であると判定された場合の処理（ステップS6411以降の処理）について説明する。

ステップS6411では、MPU52は、ステップS6404にて取得した先読み保留数PNが「3」以下であるか否かを判定する。

MPU52は、ステップS6410にて先読み保留数PNが「3」以下であると判定した場合には、前述したステップS6408以降の処理を実行する。

50

これに対して、MPU52は、ステップS6410にて先読み保留数PNが「3」以下でないと判定した場合には、ステップS6408以降の処理を実行することなく、終了時先読み演出発生判定処理を終了する。

【1319】

次に、ステップS6410において、MPU52にてリーチ発生抽選の結果が「当選」でないと判定された場合の処理（ステップS6412以降の処理）について説明する。

ステップS6412では、MPU52は、ステップS6404にて取得した先読み保留数PNが「2」以下であるか否かを判定する。

MPU52は、ステップS6412にて先読み保留数PNが「2」以下であると判定した場合には、前述したステップS6408以降の処理を実行する。

10

これに対して、MPU52は、ステップS6412にて先読み保留数PNが「2」以下でないと判定した場合には、ステップS6408以降の処理を実行することなく、終了時先読み演出発生判定処理を終了する。

【1320】

このように、本参考形態では、終了時先読み演出発生判定処理は、先読み保留数PNが「4」以下である場合に、ステップS6408において、RAM54に終了時先読み演出発生中フラグをセットして終了時先読み演出を発生させると判定する。

具体的には、終了時先読み演出は、終了時先読み演出フラグに係る予告保留情報に含まれている当否結果が「大当たり当選」であれば、先読み保留数PNが「4」以下である場合に発生し、終了時先読み演出フラグに係る予告保留情報に含まれているリーチ発生抽選の結果が「当選」であれば、先読み保留数PNが「3」以下である場合に発生し、終了時先読み演出フラグに係る予告保留情報に含まれている当否結果が「大当たり当選」でなく、リーチ発生抽選の結果が「当選」でなければ、先読み保留数PNが「2」以下である場合に発生するようになっている。

20

【1321】

換言すれば、終了時先読み演出は、各サブ側保留エリアの記憶エリアに格納されたサブ側保留情報のうち、終了時先読み演出フラグに係る予告保留情報よりも先に実行されるサブ側保留情報の数と、実行エリアに格納されたサブ側保留情報の数の合計数である先読み保留数PNが「4」の場合に発生すれば、終了時先読み演出フラグに係る予告保留情報に含まれている当否結果が「大当たり当選」であることが確定し、先読み保留数PNが「3」の場合に発生すれば、終了時先読み演出フラグに係る予告保留情報に含まれているリーチ発生抽選の結果が「当選」であることが確定する。

30

なお、本参考形態では、終了時先読み演出は、実行エリアに格納されたサブ側保留情報を実行する場合にも発生するので、先読み保留数PNが「4」の場合に発生すれば、4回連続して発生することになり、先読み保留数PNが「3」の場合に発生すれば、3回連続して発生することになり、先読み保留数PNが「2」の場合に発生すれば、2回連続して発生することになる。

【1322】

遊技回終了用演出の決定処理の説明に戻り、図78を参照してステップS6302R以降の処理について説明する。

40

ステップS6302Rでは、MPU52は、RAM54に終了時先読み演出発生中フラグがセットされているか否かを判定する。

MPU52は、ステップS6302RにてRAM54に終了時先読み演出発生中フラグがセットされていないと判定した場合には、ステップS6304以降の処理を実行する。

これに対して、MPU52は、ステップS6302RにてRAM54に終了時先読み演出発生中フラグがセットされていると判定した場合には、ステップS6303Rにおいて、終了時先読み演出消化決定処理を実行する。

以下、終了時先読み演出消化決定処理について詳細に説明する。

【1323】

<終了時先読み演出消化決定処理>

50

図 80 は、終了時先読み演出消化決定処理のフローチャートを示す図である。

先読み演出消化決定処理では、MPU52 は、図 80 に示すように、ステップ S6501 ~ S6506 を実行する。

【1324】

ステップ S6501 では、MPU52 は、終了時先読み演出発生処理を実行する。この終了時先読み演出発生処理では、MPU52 は、RAM54 に記憶された先読み演出の消化回数 PRN に基づいて、終了時先読み演出の発生を決定する。具体的には、MPU52 は、先読み演出の消化回数 PRN が「0」であれば、1 回目の終了時先読み演出の発生を決定し、先読み演出の消化回数 PRN が「1」であれば、2 回目の終了時先読み演出の発生を決定し、先読み演出の消化回数 PRN が「2」であれば、3 回目の終了時先読み演出の発生を決定し、先読み演出の消化回数 PRN が「3」であれば、4 回目の終了時先読み演出の発生を決定する。

10

【1325】

ステップ S6502 では、MPU52 は、終了時先読み演出発生コマンドを設定する。そして、MPU52 は、RAM54 のコマンドリスト格納エリア 541 に格納されたコマンドリストに終了時先読み演出発生コマンドを記憶する。ここで、RAM54 に記憶された先読み演出の消化回数 PRN の値は、RAM54 のコマンドリスト格納エリア 541 に記憶される終了時先読み演出発生コマンドに含まれている。この終了時先読み演出発生コマンドは、前述したステップ S2006 のコマンド送信処理において、表示制御装置 6 に送信される。

20

【1326】

表示制御装置 6 の MPU62 は、MPU52 から送信された終了時先読み演出発生コマンドと、この終了時先読み演出発生コマンドに含まれている先読み演出の消化回数 PRN とに基づいて、終了時先読み演出の発生を図柄表示装置 36 にて実行するためのデータテーブルをプログラム ROM63 から読み出す。そして、MPU62 は、予め定められた画像更新タイミング（例えば、20 msec 周期）となる度に、このデータテーブルに基づいて VDP65 に対してコマンドを出力する。VDP65 は、MPU62 にて生成されたコマンドの内容に基づいて、キャラクタ ROM66 から画像データを読み出し、この画像データを展開用バッファ 68 に記憶させる。また、VDP65 は、展開用バッファ 68 に記憶させた画像データを用いて（または加工することによって）、フレームバッファ 69 に描画データを作成する。これによって、図柄表示装置 36 は、終了時先読み演出を表示画面 G に表示させて終了時先読み演出の発生を遊技者に報知する。具体的には、MPU62 は、先読み演出の消化回数 PRN が「0」であれば、1 回目の終了時先読み演出の発生を遊技者に報知し、先読み演出の消化回数 PRN が「1」であれば、2 回目の終了時先読み演出の発生を遊技者に報知し、先読み演出の消化回数 PRN が「2」であれば、3 回目の終了時先読み演出の発生を遊技者に報知し、先読み演出の消化回数 PRN が「3」であれば、4 回目の終了時先読み演出の発生を遊技者に報知する。

30

【1327】

ステップ S6503 では、MPU52 は、RAM54 に記憶された先読み演出の消化回数 PRN の値に 1 を加算して更新する。

40

ステップ S6504 では、MPU52 は、RAM54 に記憶された先読み保留数 PN の値に 1 を減算して更新する。

【1328】

ステップ S6505 では、RAM54 に記憶された先読み保留数 PN の値が「0」以下であるか否かを判定する。

MPU52 は、ステップ S6505 にて先読み保留数 PN の値が「0」以下であると判定した場合には、ステップ S6506 において、RAM54 に格納されている終了時先読み演出発生中フラグをクリアする。これによって、MPU52 は、終了時先読み演出を終了させる。

これに対して、MPU52 は、ステップ S6505 にて先読み保留数 PN の値が「0」

50

以下でないと判定した場合には、ステップ S 6 5 0 6 の処理を実行することなく、終了時先読み演出消化決定処理を終了する。

【 1 3 2 9 】

遊技回終了用演出の決定処理の説明に戻り、図 7 8 を参照してステップ S 6 3 0 4 以降の処理について説明する。

M P U 5 2 は、ステップ S 6 3 0 3 R の終了時先読み演出消化決定処理を実行した後、またはステップ S 6 3 0 2 R にて R A M 5 4 に終了時先読み演出発生中フラグがセットされていないと判定した場合には、ステップ S 6 3 0 4 以降の処理を実行する。

【 1 3 3 0 】

ステップ S 6 3 0 4 では、M P U 5 2 は、その他の遊技回終了用演出の決定処理を実行する。その他の遊技回終了用演出の決定処理では、M P U 5 2 は、終了時先読み演出以外の遊技回の演出を終了させるための遊技回終了用演出の決定処理を実行する。その後、M P U 5 2 は、遊技回終了用演出の決定処理を終了する。

10

【 1 3 3 1 】

< 先読み演出の発生と、その後の流れについて >

図 8 1 は、第 1 サブ側保留エリアの第 3 エリアに開始時先読み演出フラグに係る予告保留情報が記憶された後、第 1 サブ側保留エリアの記憶エリアに終了時先読み演出フラグに係る予告保留情報が記憶された場合における図柄表示装置の表示画面を示す図である。具体的には、図 8 1 ( A ) は、第 1 サブ側保留エリアの第 3 エリアに開始時先読み演出フラグに係る予告保留情報が記憶された状態を示す図である。また、図 8 1 ( B ) は、第 1 サブ側保留エリアの第 3 エリアに開始時先読み演出フラグに係る予告保留情報が記憶された後、1 回目の開始時先読み演出を消化している状態を示す図である。また、図 8 1 ( C ) は、第 1 サブ側保留エリアの第 3 エリアに開始時先読み演出フラグに係る予告保留情報が記憶された後、2 回目の開始時先読み演出を消化している状態を示す図である。また、図 8 1 ( D ) は、第 1 サブ側保留エリアの第 3 エリアに開始時先読み演出フラグに係る予告保留情報が記憶された後、この予告保留情報に係る 3 回目の開始時先読み演出を消化している状態を示す図である。また、図 8 1 ( E ) は、第 1 サブ側保留エリアの記憶エリアに記憶された終了時先読み演出フラグに係る予告保留情報に基づいて、1 回目の終了時先読み演出を消化している状態を示す図である。

20

【 1 3 3 2 】

M P U 6 2 は、図 8 1 ( A ) に示すように、M P U 5 2 から送信された変動開始コマンドに基づいて、図柄表示装置 3 6 の表示画面 G に表示している複数の図柄列 Z 1 ~ Z 3 ( 図 3 参照 ) の変動表示を開始することによって、高速変動期間に移行する。この高速変動期間では、M P U 6 2 は、各図柄列 Z 1 ~ Z 3 の図柄を所定の向き ( 本参考形態では上向き ) に周期的にスクロールさせるようにして図柄の変動表示を開始する。図 8 1 ( A ) では、M P U 6 2 は、実行エリア S A E に格納された通常保留情報に係る変動開始コマンドに基づいて、変動表示を開始している。

30

【 1 3 3 3 】

その後、M P U 6 2 は、M P U 5 2 から送信された停止結果コマンドに基づいて、停止結果として、各種の図柄の組み合わせを有効ライン L 1 上に停止表示することによって、当否抽選の結果を報知する ( 図示略 ) 。

40

【 1 3 3 4 】

また、M P U 5 2 は、ステップ S 2 2 0 6 にて予告保留を発生させると判定した場合には、ステップ S 2 2 0 7 R において、予告保留発生処理を実行し、予告保留情報をサブ側保留エリアの空き記憶エリアのうち最初の記憶エリア、すなわちステップ S 2 2 0 4 にて更新したサブ側始動保留記憶数 S N と対応する記憶エリアに格納する。図 8 1 の例では、M P U 5 2 は、第 1 サブ側保留エリア S R a の第 3 エリア S R a 3 に開始時先読み演出フラグに係る予告保留情報を格納している。

M P U 6 2 は、M P U 5 2 から送信された保留表示発生コマンドに基づいて、予告保留絵柄を図柄表示装置 3 6 の表示画面 G に表示させて予告保留の発生を遊技者に報知する。

50

具体的には、MPU62は、MPU52から送信された保留表示発生コマンドの内容に基づいて、第1サブ側保留エリアSRaの第3エリアSRa3に開始時先読み演出フラグに係る予告保留情報が記憶されていると特定した場合には、台座B13の上に予告保留絵柄である点滅する白色の球体の絵柄を載置する。

【1335】

MPU62は、実行エリアSAEに格納された通常保留情報に係る当否抽選の結果を報知した後、MPU52から送信された保留表示シフト時コマンドに基づいて、通常保留および予告保留のシフトを図柄表示装置36の表示画面Gに表示させて実行する。

具体的には、MPU62は、図81(B)に示すように、MPU52から送信された保留表示シフト時コマンドに基づいて、台座B11の上に載置されていた通常保留絵柄である白色の球体の絵柄を実行用台座ABの上にシフトして載置し、台座B12の上に載置されていた通常保留絵柄である白色の球体の絵柄を台座B11の上にシフトして載置し、台座B13の上に載置されていた予告保留絵柄である点滅する白色の球体の絵柄を台座B12の上にシフトして載置する。

【1336】

そして、MPU62は、MPU52から送信された変動開始コマンドに基づいて、図柄表示装置36の表示画面Gに表示している複数の図柄列Z1~Z3(図3参照)の変動表示を開始することによって、高速変動期間に移行する。この高速変動期間では、MPU62は、各図柄列Z1~Z3の図柄を所定の向き(本参考形態では上向き)に周期的にスクロールさせるようにして図柄の変動表示を開始する。図81(B)では、MPU62は、保留シフト処理を実行したことによって、新たに実行エリアSAEに格納された通常保留情報に係る変動開始コマンドに基づいて、変動表示を開始している。

【1337】

その後、MPU62は、MPU52から送信された停止結果コマンドに基づいて、停止結果として、各種の図柄の組み合わせを有効ラインL上に停止表示することによって、当否抽選の結果を報知する(図示略)。

【1338】

また、MPU52は、通常保留および予告保留のシフトを実行する際に、ステップS2309Rの開始時先読み演出発生判定処理を実行する。

ここで、図81(A)の例では、第1サブ側保留エリアSRaの第3エリアSRa3に開始時先読み演出フラグに係る予告保留情報が格納されており、第1サブ側保留エリアSRaの第1エリアSRa1および第2エリアSRa2に通常保留情報が格納されている。この場合には、MPU52は、ステップS6003Rにおいて、開始時先読み演出フラグに係る予告保留情報の実行前にリーチ表示が発生するか否かを判定する。

【1339】

ここで、MPU52は、開始時先読み演出フラグに係る予告保留情報よりも先に実行されるサブ側保留情報に含まれている当否結果が「大当たり当選」であるか否か、およびリーチ発生抽選の結果が「当選」であるか否かを判定することによって、開始時先読み演出フラグに係る予告保留情報の実行前にリーチ表示が発生するか否かを判定する。

【1340】

図81(A)の例では、第1サブ側保留エリアSRaの第3エリアSRa3に開始時先読み演出フラグに係る予告保留情報が格納されており、第1サブ側保留エリアSRaの第1エリアSRa1および第2エリアSRa2に通常保留情報が格納されているので、第1サブ側保留エリアSRaの第3エリアSRa3に格納された開始時先読み演出フラグに係る予告保留情報よりも先に第1サブ側保留エリアSRaの記憶エリアに格納された2個のサブ側保留情報(第1サブ側保留エリアSRaの第1エリアSRa1および第2エリアSRa2に格納されたサブ側保留情報)を実行することになる。したがって、MPU52は、第1サブ側保留エリアSRaの第1エリアSRa1および第2エリアSRa2に格納されたサブ側保留情報に含まれている大当たり発生抽選(当否抽選)の結果(当否結果)に係る情報と、リーチ表示が発生させるか否かの抽選(リーチ発生抽選)の結果に係る情

10

20

30

40

50



報とを参照することによって、開始時先読み演出フラグに係る予告保留情報の実行前にリーチ表示が発生するか否かを判定する。

【1341】

そして、MPU52は、ステップS6003Rにて開始時先読み演出フラグに係る予告保留情報の実行前にリーチ表示が発生しないと判定し、ステップS6013RにてRAM54に終了時先読み演出発生中フラグがセットされていないと判定した場合には、第1サブ側保留エリアSRaの第3エリアSRa3に格納された開始時先読み演出フラグに係る予告保留情報よりも先に各エリアに格納された2個のサブ側保留情報を実行することになるので、MPU52は、ステップS6004において、先読み保留数PNとして「3」を取得することになる。

10

【1342】

したがって、MPU52は、第1サブ側保留エリアSRaの第3エリアSRa3に開始時先読み演出フラグに係る予告保留情報が記憶された後、1回目の保留シフト処理を実行した場合には、ステップS6004において、先読み保留数PNとして「3」を取得することになるので、サブ側保留エリアの記憶エリアに格納された開始時先読み演出フラグに係る予告保留情報に含まれている当否結果が「大当たり当選」である場合、またはリーチ発生抽選の結果が「当選」である場合に、ステップS6008Rにおいて、RAM54に開始時先読み演出発生中フラグをセットする。

また、MPU52は、第1サブ側保留エリアSRaの第3エリアSRa3に開始時先読み演出フラグに係る予告保留情報が記憶された後、2回目の保留シフト処理を実行した場合には、ステップS6004において、先読み保留数PNとして「2」を取得することになるので、サブ側保留エリアの記憶エリアに格納された開始時先読み演出フラグに係る予告保留情報に含まれている当否結果が「大当たり当選」である場合、リーチ発生抽選の結果が「当選」である場合、および当否結果が「大当たり当選」でなく、リーチ発生抽選の結果が「当選」でない場合のいずれの場合であっても、ステップS6008Rにおいて、RAM54に開始時先読み演出発生中フラグをセットする。

20

【1343】

そして、MPU52は、ステップS6008Rにおいて、RAM54に開始時先読み演出発生中フラグをセットした場合には、サブ側保留エリアの記憶エリアに格納された開始時先読み演出フラグに係る予告保留情報を消化するまで連続して開始時先読み演出を発生させる。

30

なお、図81の例では、サブ側保留エリアの記憶エリアに格納された開始時先読み演出フラグに係る予告保留情報に含まれている当否結果が「大当たり当選」でなく、リーチ発生抽選の結果が「当選」である場合について説明する。

【1344】

図81の例では、サブ側保留エリアの記憶エリアに格納された開始時先読み演出フラグに係る予告保留情報に含まれている当否結果が「大当たり当選」でなく、リーチ発生抽選の結果が「当選」であるので、MPU52は、第1サブ側保留エリアSRaの第3エリアSRa3に開始時先読み演出フラグに係る予告保留情報が記憶された後、1回目の保留シフト処理を実行した場合には、ステップS6003Rにおいて、開始時先読み演出フラグに係る予告保留情報の実行前にリーチ表示が発生しないと判定し、ステップS6004において、先読み保留数PNとして「3」を取得し、ステップS6008Rにおいて、RAM54に開始時先読み演出発生中フラグをセットする。

40

【1345】

MPU52は、ステップS6008RにてRAM54に開始時先読み演出発生中フラグをセットした場合には、ステップS6103Rにおいて、開始時先読み演出消化決定処理を実行する。

開始時先読み演出消化決定処理では、MPU52は、ステップS6201Rにおいて、開始時先読み演出発生処理を実行し、ステップS6202Rにおいて、開始時先読み演出発生コマンドを設定する。

50

そして、MPU62は、MPU52から送信された開始時先読み演出発生コマンドと、この開始時先読み演出発生コマンドに含まれている先読み演出の消化回数PRNとに基づいて、開始時先読み演出を図柄表示装置36の表示画面Gに表示させて開始時先読み演出の発生を遊技者に報知する。

【1346】

具体的には、MPU62は、図81(B)に示すように、8個の目盛りを有するゲージGBを表示画面Gの左端に配置し、このゲージに接続されたポンプを操作する天使のキャラクターをゲージGBの右下に配置するように図柄表示装置36に表示させることによって、開始時先読み演出を図柄表示装置36の表示画面Gに表示させて実行する。この開始時先読み演出は、その保留よりも前に消化される保留(図81(B)の例では、実行用台座ABの上、および台座B11の上に載置されている通常保留絵柄に係る保留)に基づく遊技回の演出によって、その保留(図81(B)の例では、台座B12の上に載置されている予告保留絵柄に係る保留)の期待度を遊技者に報知する予告保留の消化用の演出である。

10

【1347】

また、図81(B)の例では、MPU62は、サブ側保留エリアの記憶エリアに格納されたサブ側保留情報に開始時先読み演出フラグに係る予告保留情報があると判定された後、1回目の開始時先読み演出を実行している。具体的には、MPU52は、ステップS6009において、RAM54に記憶された先読み演出の消化回数PRNに「0」を代入してリセットしているため、MPU62は、この先読み演出の消化回数PRNに基づいて、ゲージGBの目盛りを2個まで溜めた1回目の開始時先読み演出を実行している。

20

【1348】

次に、MPU62は、実行エリアSAEに格納された通常保留情報に係る当否抽選の結果を報知した後、MPU52から送信された保留表示シフト時コマンドに基づいて、通常保留および予告保留のシフトを図柄表示装置36の表示画面Gに表示させて実行する。

具体的には、MPU62は、図81(C)に示すように、MPU52から送信された保留表示シフト時コマンドに基づいて、台座B11の上に載置されていた通常保留絵柄である白色の球体の絵柄を実行用台座ABの上にシフトして載置し、台座B12の上に載置されていた予告保留絵柄である点滅する白色の球体の絵柄を台座B11の上にシフトして載置する。

【1349】

30

そして、MPU62は、MPU52から送信された変動開始コマンドに基づいて、図柄表示装置36の表示画面Gに表示している複数の図柄列Z1~Z3(図3参照)の変動表示を開始することによって、高速変動期間に移行する。この高速変動期間では、MPU62は、各図柄列Z1~Z3の図柄を所定の向き(本参考形態では上向き)に周期的にスクロールさせるようにして図柄の変動表示を開始する。図81(C)では、MPU62は、保留シフト処理を実行したことによって、新たに実行エリアSAEに格納された通常保留情報に係る変動開始コマンドに基づいて、変動表示を開始している。

【1350】

その後、MPU62は、MPU52から送信された停止結果コマンドに基づいて、停止結果として、各種の図柄の組み合わせを有効ラインL上に停止表示することによって、当否抽選の結果を報知する(図示略)。

40

【1351】

ここで、図81(C)の例では、MPU52は、第1サブ側保留エリアSRaの第3エリアSRa3に開始時先読み演出フラグに係る予告保留情報が記憶された後、1回目の開始時先読み演出を消化したので、ステップS6204において、RAM54に記憶された先読み保留数PNの値に1を減算して「2」に更新している。

【1352】

また、MPU52は、ステップS6008RにてRAM54に開始時先読み演出発生中フラグをセットした場合には、ステップS6103Rにおいて、開始時先読み演出消化決定処理を実行する。

50

開始時先読み演出消化決定処理では、MPU52は、ステップS6201Rにおいて、開始時先読み演出発生処理を実行し、ステップS6202Rにおいて、開始時先読み演出発生コマンドを設定する。

そして、MPU62は、MPU52から送信された開始時先読み演出発生コマンドと、この開始時先読み演出発生コマンドに含まれている先読み演出の消化回数PRNとに基づいて、開始時先読み演出を図柄表示装置36の表示画面Gに表示させて開始時先読み演出の発生を遊技者に報知する。

【1353】

また、図81(C)の例では、MPU62は、サブ側保留エリアの記憶エリアに格納されたサブ側保留情報に開始時先読み演出フラグに係る予告保留情報があると判定された後、2回目の開始時先読み演出を実行している。具体的には、MPU52は、ステップS6203において、RAM54に記憶された先読み演出の消化回数PRNの値に1を加算して更新して「1」としているため、MPU62は、この先読み演出の消化回数PRNに基づいて、ゲージGBの目盛りを4個まで溜めた2回目の開始時先読み演出を実行している。

10

【1354】

また、MPU52は、ステップS2206にて予告保留を発生させると判定した場合には、ステップS2207Rにおいて、予告保留発生処理を実行し、予告保留情報をサブ側保留エリアの空き記憶エリアのうち最初の記憶エリア、すなわちステップS2204にて更新したサブ側始動保留記憶数SNと対応する記憶エリアに格納する。さらに、MPU52は、ステップS2206にて予告保留を発生させないと判定した場合、またはステップS2210Rにて2以上の予告保留情報があると判定された場合には、ステップS2208において、通常保留発生処理を実行し、通常保留情報をサブ側保留エリアの空き記憶エリアのうち最初の記憶エリア、すなわちステップS2204にて更新したサブ側始動保留記憶数SNと対応する記憶エリアに格納する。図81(C)の例では、MPU52は、第1サブ側保留エリアSRaの第2エリアSRa2に通常保留情報を格納し、第1サブ側保留エリアSRaの第3エリアSRa3に終了時先読み演出フラグに係る予告保留情報を格納している。

20

MPU62は、MPU52から送信された保留表示発生コマンドに基づいて、通常保留絵柄および予告保留絵柄を図柄表示装置36の表示画面Gに表示させて通常保留および予告保留の発生を遊技者に報知する。

30

具体的には、MPU62は、MPU52から送信された保留表示発生コマンドの内容に基づいて、第1サブ側保留エリアSRaの第2エリアSRa2に通常保留情報が記憶されていると特定した場合には、台座B12の上に通常保留絵柄である白色の球体の絵柄を載置し、第1サブ側保留エリアSRaの第3エリアSRa3に終了時先読み演出フラグに係る予告保留情報が記憶されていると特定した場合には、台座B13の上に予告保留絵柄である点滅する白色の球体の絵柄を載置する。

【1355】

なお、MPU52は、ステップS6413において、RAM54に開始時先読み演出発生中フラグがセットされていると判定するので、MPU52は、遊技回の終了を実行する際に、ステップS6301Rの終了時先読み演出発生判定処理において、ステップS6404以降の処理を実行することなく、終了時先読み演出を発生させることもない。

40

【1356】

次に、MPU62は、実行エリアSAEに格納された通常保留情報に係る当否抽選の結果を報知した後、MPU52から送信された保留表示シフト時コマンドに基づいて、通常保留および予告保留のシフトを図柄表示装置36の表示画面Gに表示させて実行する。

具体的には、MPU62は、図81(D)に示すように、MPU52から送信された保留表示シフト時コマンドに基づいて、台座B11の上に載置されていた予告保留絵柄である点滅する白色の球体の絵柄を実行用台座ABの上にシフトして載置し、台座B12の上に載置されていた通常保留絵柄である白色の球体の絵柄を台座B11の上にシフトして載置し、台座B13の上に載置されていた予告保留絵柄である点滅する白色の球体の絵柄を

50

台座 B 1 2 の上にシフトして載置する。

【 1 3 5 7 】

そして、MPU 6 2 は、MPU 5 2 から送信された変動開始コマンドに基づいて、図柄表示装置 3 6 の表示画面 G に表示している複数の図柄列 Z 1 ~ Z 3 ( 図 3 参照 ) の変動表示を開始することによって、高速変動期間に移行する。この高速変動期間では、MPU 6 2 は、各図柄列 Z 1 ~ Z 3 の図柄を所定の向き ( 本参考形態では上向き ) に周期的にスクロールさせるようにして図柄の変動表示を開始する。図 8 1 ( D ) では、MPU 6 2 は、保留シフト処理を実行したことによって、新たに実行エリア S A E に格納された開始時先読み演出フラグに係る予告保留情報に係る変動開始コマンドに基づいて、変動表示を開始している。

10

【 1 3 5 8 】

その後、MPU 6 2 は、MPU 5 2 から送信された停止結果コマンドに基づいて、停止結果として、各種の図柄の組み合わせを有効ライン L 上に停止表示することによって、当否抽選の結果を報知する ( 図示略 ) 。

【 1 3 5 9 】

ここで、図 8 1 ( D ) の例では、MPU 5 2 は、第 1 サブ側保留エリア S R a の第 3 エリア S R a 3 に開始時先読み演出フラグに係る予告保留情報が記憶された後、2 回目の開始時先読み演出を消化したので、ステップ S 6 2 0 4 において、RAM 5 4 に記憶された先読み保留数 P N の値に 1 を減算して「 1 」に更新している。

【 1 3 6 0 】

20

また、MPU 5 2 は、ステップ S 6 0 0 8 R にて RAM 5 4 に開始時先読み演出発生中フラグをセットした場合には、ステップ S 6 1 0 3 R において、開始時先読み演出消化決定処理を実行する。

開始時先読み演出消化決定処理では、MPU 5 2 は、ステップ S 6 2 0 1 R において、先読み演出発生処理を実行し、ステップ S 6 2 0 2 R において、開始時先読み演出発生コマンドを設定する。

そして、MPU 6 2 は、MPU 5 2 から送信された開始時先読み演出発生コマンドと、この開始時先読み演出発生コマンドに含まれている先読み演出の消化回数 P R N とに基づいて、開始時先読み演出を図柄表示装置 3 6 の表示画面 G に表示させて先読み演出の発生を遊技者に報知する。

30

その後、MPU 5 2 は、ステップ S 6 2 0 5 にて先読み保留数 P N の値が「 0 」以下であると判定するので、ステップ S 6 2 0 6 R において、RAM 5 4 に格納されている開始時先読み演出発生中フラグをクリアして開始時先読み演出を終了させる。

【 1 3 6 1 】

また、図 8 1 ( D ) の例では、MPU 6 2 は、サブ側保留エリアの記憶エリアに格納されたサブ側保留情報に開始時先読み演出フラグに係る予告保留情報があると判定された後、3 回目の開始時先読み演出を実行している。具体的には、MPU 5 2 は、ステップ S 6 2 0 3 において、RAM 5 4 に記憶された先読み演出の消化回数 P R N の値に 1 を加算して更新して「 2 」としているので、MPU 6 2 は、この先読み演出の消化回数 P R N に基づいて、ゲージ G B の目盛りを 6 個まで溜めた 3 回目の開始時先読み演出を実行している。

40

【 1 3 6 2 】

このように、図 8 1 の例では、開始時先読み演出は、3 回連続して発生しているので、開始時先読み演出フラグに係る予告保留情報に含まれているリーチ発生抽選の結果が「当選」であることが確定することになる。また、この場合には、前述したように、ゲージ G B の目盛りは、6 個まで溜まっているので、これを目安にして遊技者は、図柄の変動表示の停止を待つことなく開始時先読み演出フラグに係る予告保留情報に含まれているリーチ発生抽選の結果が「当選」であることを把握することができる。

【 1 3 6 3 】

また、ステップ S 6 2 0 6 R において、RAM 5 4 に格納されている開始時先読み演出発生中フラグをクリアして開始時先読み演出を終了させているので、MPU 5 2 は、遊技

50

回の終了を実行する際に、ステップS 6 3 0 1 Rの終了時先読み演出発生判定処理において、ステップS 6 4 0 4以降の処理を実行する。

ここで、図8 1 ( D )の例では、第1サブ側保留エリアS R aの第2エリアS R a 2に終了時先読み演出フラグに係る予告保留情報が格納されており、第1サブ側保留エリアS R aの第1エリアS R a 1に通常保留情報が格納されている。この場合には、第1サブ側保留エリアS R aの第2エリアS R a 2に格納された終了時先読み演出フラグに係る予告保留情報よりも先に各エリアに格納された1個のサブ側保留情報を実行することになるので、M P U 5 2は、ステップS 6 4 0 4において、先読み保留数P Nとして「2」を取得することになる。

【1 3 6 4】

したがって、M P U 5 2は、第1サブ側保留エリアS R aの第2エリアS R a 2に予告保留情報が記憶された後、1回目の遊技回の終了を実行した場合には、ステップS 6 4 0 4において、先読み保留数P Nとして「2」を取得することになるので、サブ側保留エリアの記憶エリアに格納された終了時先読み演出フラグに係る予告保留情報に含まれている当否結果が「大当たり当選」である場合、リーチ発生抽選の結果が「当選」である場合、および当否結果が「大当たり当選」でなく、リーチ発生抽選の結果が「当選」でない場合のいずれの場合であっても、ステップS 6 4 0 8において、R A M 5 4に終了時先読み演出発生中フラグをセットする。

【1 3 6 5】

そして、M P U 5 2は、ステップS 6 4 0 8において、R A M 5 4に終了時先読み演出発生中フラグをセットした場合には、サブ側保留エリアの記憶エリアに格納された終了時先読み演出フラグに係る予告保留情報を消化するまで連続して終了時先読み演出を発生させる。

なお、図8 1の例では、サブ側保留エリアの記憶エリアに格納された終了時先読み演出フラグに係る予告保留情報に含まれている当否結果が「大当たり当選」でなく、リーチ発生抽選の結果が「当選」でない場合について説明する。

【1 3 6 6】

図8 1の例では、サブ側保留エリアの記憶エリアに格納された予告保留情報に含まれている当否結果が「大当たり当選」でなく、リーチ発生抽選の結果が「当選」でないので、M P U 5 2は、第1サブ側保留エリアS R aの第2エリアS R a 2に終了時先読み演出フラグに係る予告保留情報が記憶された後、1回目の遊技回の終了を実行した場合に、ステップS 6 4 0 3において、終了時先読み演出フラグに係る予告保留情報の実行前にリーチ表示が発生しないと判定し、ステップS 6 4 0 4において、先読み保留数P Nとして「2」を取得し、ステップS 6 4 0 8において、R A M 5 4に終了時先読み演出発生中フラグをセットする。

【1 3 6 7】

M P U 5 2は、ステップS 6 4 0 8にてR A M 5 4に終了時先読み演出発生中フラグをセットした場合には、ステップS 6 3 0 3 Rにおいて、終了時先読み演出消化決定処理を実行する。

終了時先読み演出消化決定処理では、M P U 5 2は、ステップS 6 5 0 1において、終了時先読み演出発生処理を実行し、ステップS 6 5 0 2において、終了時先読み演出発生コマンドを設定する。

そして、M P U 6 2は、M P U 5 2から送信された終了時先読み演出発生コマンドと、この終了時先読み演出発生コマンドに含まれている先読み演出の消化回数P R Nとに基づいて、終了時先読み演出を図柄表示装置3 6の表示画面Gに表示させて終了時先読み演出の発生を遊技者に報知する。

【1 3 6 8】

また、図8 1 ( E )の例では、M P U 6 2は、サブ側保留エリアの記憶エリアに格納されたサブ側保留情報に終了時先読み演出フラグに係る予告保留情報があると判定された後、1回目の終了時先読み演出を実行している。具体的には、M P U 5 2は、ステップS 6

10

20

30

40

50

409において、RAM54に記憶された先読み演出の消化回数PRNに「0」を代入してリセットしているため、MPU62は、この先読み演出の消化回数PRNに基づいて、天使のキャラクタのセリフ「x1」にて1回目の終了時先読み演出を実行している。

【1369】

図82は、第1サブ側保留エリアの第3エリアに終了時先読み演出フラグに係る予告保留情報が記憶された後、第1サブ側保留エリアの記憶エリアに開始時先読み演出フラグに係る予告保留情報が記憶された場合における図柄表示装置の表示画面を示す図である。具体的には、図82(A)は、第1サブ側保留エリアの第3エリアに終了時先読み演出フラグに係る予告保留情報が記憶された後、1回目の終了時先読み演出を消化している状態を示す図である。また、図82(B)は、第1サブ側保留エリアの第3エリアに終了時先読み演出フラグに係る予告保留情報が記憶された後、2回目の終了時先読み演出を消化している状態を示す図である。また、図82(C)は、第1サブ側保留エリアの第3エリアに終了時先読み演出フラグに係る予告保留情報が記憶された後、3回目の終了時先読み演出を消化している状態を示す図である。また、図82(D)は、第1サブ側保留エリアの第3エリアに終了時先読み演出フラグに係る予告保留情報が記憶された後、この予告保留情報に係る遊技回を消化している状態を示す図である。また、図82(E)は、第1サブ側保留エリアの記憶エリアに記憶された開始時先読み演出フラグに係る予告保留情報に基づいて、1回目の開始時先読み演出を消化している状態を示す図である。

10

【1370】

MPU62は、MPU52から送信された変動開始コマンドに基づいて、図柄表示装置36の表示画面Gに表示している複数の図柄列Z1～Z3(図3参照)の変動表示を開始することによって、高速変動期間に移行する。この高速変動期間では、MPU62は、各図柄列Z1～Z3の図柄を所定の向き(本参考形態では上向き)に周期的にスクロールさせるようにして図柄の変動表示を開始する。図82(A)では、MPU62は、実行エリアSAEに格納された通常保留情報に係る変動開始コマンドに基づいて、変動表示を開始している。

20

【1371】

その後、MPU62は、図82(A)に示すように、MPU52から送信された停止結果コマンドに基づいて、停止結果として、各種の図柄の組み合わせを有効ラインL上に停止表示することによって、当否抽選の結果を報知する。

30

【1372】

ここで、MPU52は、ステップS2206にて予告保留を発生させると判定した場合には、ステップS2207Rにおいて、予告保留発生処理を実行し、予告保留情報をサブ側保留エリアの空き記憶エリアのうち最初の記憶エリア、すなわちステップS2204にて更新したサブ側始動保留記憶数SNと対応する記憶エリアに格納する。図82の例では、MPU52は、第1サブ側保留エリアSRaの第3エリアSRa3に終了時先読み演出フラグに係る予告保留情報を格納している。

MPU62は、MPU52から送信された保留表示発生コマンドに基づいて、予告保留絵柄を図柄表示装置36の表示画面Gに表示させて予告保留の発生を遊技者に報知する。

具体的には、MPU62は、MPU52から送信された保留表示発生コマンドの内容に基づいて、第1サブ側保留エリアSRaの第3エリアSRa3に終了時先読み演出フラグに係る予告保留情報が記憶されていると特定した場合には、台座B13の上に予告保留絵柄である点滅する白色の球体の絵柄を載置する。

40

【1373】

また、MPU52は、遊技回の終了を実行する際に、ステップS6301Rの終了時先読み演出発生判定処理を実行する。

ここで、図82(A)の例では、第1サブ側保留エリアSRaの第3エリアSRa3に終了時先読み演出フラグに係る予告保留情報が格納されており、第1サブ側保留エリアSRaの第1エリアSRa1および第2エリアSRa2に通常保留情報が格納されている。この場合には、MPU52は、ステップS6403において、終了時先読み演出フラグに

50

係る予告保留情報の実行前にリーチ表示が発生するか否かを判定する。

【1374】

ここで、MPU52は、終了時先読み演出フラグに係る予告保留情報よりも先に実行されるサブ側保留情報に含まれている当否結果が「大当たり当選」であるか否か、およびリーチ発生抽選の結果が「当選」であるか否かを判定することによって、終了時先読み演出フラグに係る予告保留情報の実行前にリーチ表示が発生するか否かを判定する。

【1375】

図82(A)の例では、第1サブ側保留エリアSRaの第3エリアSRa3に終了時先読み演出フラグに係る予告保留情報が格納されており、第1サブ側保留エリアSRaの第1エリアSRa1および第2エリアSRa2に通常保留情報が格納されているので、第1サブ側保留エリアSRaの第3エリアSRa3に格納された終了時先読み演出フラグに係る予告保留情報よりも先に第1サブ側保留エリアSRaの記憶エリアに格納された2個のサブ側保留情報(第1サブ側保留エリアSRaの第1エリアSRa1および第2エリアSRa2に格納されたサブ側保留情報)を実行することになる。したがって、MPU52は、第1サブ側保留エリアSRaの第1エリアSRa1および第2エリアSRa2に格納されたサブ側保留情報に含まれている大当たり発生抽選(当否抽選)の結果(当否結果)に係る情報と、リーチ表示を発生させるか否かの抽選(リーチ発生抽選)の結果に係る情報とを参照することによって、終了時先読み演出フラグに係る予告保留情報の実行前にリーチ表示が発生するか否かを判定する。

【1376】

そして、MPU52は、ステップS6403にて終了時先読み演出フラグに係る予告保留情報の実行前にリーチ表示が発生しないと判定し、ステップS6413にてRAM54に開始時先読み演出発生中フラグがセットされていないと判定した場合には、第1サブ側保留エリアSRaの第3エリアSRa3に格納された終了時先読み演出フラグに係る予告保留情報よりも先に各エリアに格納された2個のサブ側保留情報を実行することになるので、MPU52は、ステップS6404において、先読み保留数PNとして「3」を取得することになる。

【1377】

したがって、MPU52は、第1サブ側保留エリアSRaの第3エリアSRa3に終了時先読み演出フラグに係る予告保留情報が記憶された後、1回目の遊技回の終了を実行した場合には、ステップS6404において、先読み保留数PNとして「3」を取得することになるので、サブ側保留エリアの記憶エリアに格納された終了時先読み演出フラグに係る予告保留情報に含まれている当否結果が「大当たり当選」である場合、またはリーチ発生抽選の結果が「当選」である場合に、ステップS6408において、RAM54に終了時先読み演出発生中フラグをセットする。

また、MPU52は、第1サブ側保留エリアSRaの第3エリアSRa3に終了時先読み演出フラグに係る予告保留情報が記憶された後、2回目の遊技回の終了を実行した場合には、ステップS6404において、先読み保留数PNとして「2」を取得することになるので、サブ側保留エリアの記憶エリアに格納された終了時先読み演出フラグに係る予告保留情報に含まれている当否結果が「大当たり当選」である場合、リーチ発生抽選の結果が「当選」である場合、および当否結果が「大当たり当選」でなく、リーチ発生抽選の結果が「当選」でない場合のいずれの場合であっても、ステップS6408において、RAM54に終了時先読み演出発生中フラグをセットする。

【1378】

そして、MPU52は、ステップS6408において、RAM54に終了時先読み演出発生中フラグをセットした場合には、サブ側保留エリアの記憶エリアに格納された終了時先読み演出フラグに係る予告保留情報を消化するまで連続して終了時先読み演出を発生させる。

なお、図82の例では、サブ側保留エリアの記憶エリアに格納された終了時先読み演出フラグに係る予告保留情報に含まれている当否結果が「大当たり当選」でなく、リーチ発

10

20

30

40

50

生抽選の結果が「当選」である場合について説明する。

【 1 3 7 9 】

図 8 2 の例では、サブ側保留エリアの記憶エリアに格納された終了時先読み演出フラグに係る予告保留情報に含まれている当否結果が「大当たり当選」でなく、リーチ発生抽選の結果が「当選」であるので、MPU 5 2 は、第 1 サブ側保留エリア S R a の第 3 エリア S R a 3 に終了時先読み演出フラグに係る予告保留情報が記憶された後、1 回目の遊技回の終了を実行した場合に、ステップ S 6 4 0 3 において、終了時先読み演出フラグに係る予告保留情報の実行前にリーチ表示が発生しないと判定し、ステップ S 6 4 0 4 において、先読み保留数 P N として「3」を取得し、ステップ S 6 4 0 8 において、RAM 5 4 に終了時先読み演出発生中フラグをセットする。

10

【 1 3 8 0 】

MPU 5 2 は、ステップ S 6 4 0 8 にて RAM 5 4 に終了時先読み演出発生中フラグをセットした場合には、ステップ S 6 3 0 3 R において、終了時先読み演出消化決定処理を実行する。

終了時先読み演出消化決定処理では、MPU 5 2 は、ステップ S 6 5 0 1 において、終了時先読み演出発生処理を実行し、ステップ S 6 5 0 2 において、終了時先読み演出発生コマンドを設定する。

そして、MPU 6 2 は、MPU 5 2 から送信された終了時先読み演出発生コマンドと、この先読み演出発生コマンドに含まれている先読み演出の消化回数 P R N とに基づいて、終了時先読み演出を図柄表示装置 3 6 の表示画面 G に表示させて終了時先読み演出の発生を遊技者に報知する。

20

【 1 3 8 1 】

具体的には、MPU 6 2 は、図 8 2 ( A ) に示すように、天使のキャラクタを表示画面 G の左端に配置し、このキャラクタのセリフにて遊技者に対して先読み演出を消化したことを示唆する。この終了時先読み演出は、その保留よりも前に消化される保留 ( 図 8 2 ( A ) の例では、実行用台座 A B の上、および台座 B 1 1 , B 1 2 の上に載置されている通常保留絵柄に係る保留 ) に基づく遊技回の演出によって、その保留 ( 図 8 2 ( A ) の例では、台座 B 1 3 の上に載置されている予告保留絵柄に係る保留 ) の期待度を遊技者に報知する予告保留の消化用の演出である。

【 1 3 8 2 】

また、図 8 2 ( A ) の例では、MPU 6 2 は、サブ側保留エリアの記憶エリアに格納されたサブ側保留情報に終了時先読み演出フラグに係る予告保留情報があると判定された後、1 回目の終了時先読み演出を実行している。具体的には、MPU 5 2 は、ステップ S 6 4 0 9 において、RAM 5 4 に記憶された先読み演出の消化回数 P R N に「0」を代入してリセットしているので、MPU 6 2 は、この先読み演出の消化回数 P R N に基づいて、天使のキャラクタのセリフ「×1」にて1 回目の終了時先読み演出を実行している。

30

【 1 3 8 3 】

次に、MPU 6 2 は、実行エリア S A E に格納された通常保留情報に係る当否抽選の結果を報知した後、MPU 5 2 から送信された保留表示シフト時コマンドに基づいて、通常保留および予告保留のシフトを図柄表示装置 3 6 の表示画面 G に表示させて実行する。

40

具体的には、MPU 6 2 は、図 8 2 ( B ) に示すように、MPU 5 2 から送信された保留表示シフト時コマンドに基づいて、台座 B 1 1 の上に載置されていた通常保留絵柄である白色の球体の絵柄を実行用台座 A B の上にシフトして載置し、台座 B 1 2 の上に載置されていた通常保留絵柄である白色の球体の絵柄を台座 B 1 1 の上にシフトして載置し、台座 B 1 3 の上に載置されていた予告保留絵柄である点滅する白色の球体の絵柄を台座 B 1 2 の上にシフトして載置する。

【 1 3 8 4 】

そして、MPU 6 2 は、MPU 5 2 から送信された変動開始コマンドに基づいて、図柄表示装置 3 6 の表示画面 G に表示している複数の図柄列 Z 1 ~ Z 3 ( 図 3 参照 ) の変動表示を開始することによって、高速変動期間に移行する。この高速変動期間では、MPU 6

50



2は、各図柄列Z1～Z3の図柄を所定の向き（本参考形態では上向き）に周期的にスクロールさせるようにして図柄の変動表示を開始する。図82（B）では、MPU62は、保留シフト処理を実行したことによって、新たに実行エリアSAEに格納された通常保留情報に係る変動開始コマンドに基づいて、変動表示を開始している。

【1385】

その後、MPU62は、図82（B）に示すように、MPU52から送信された停止結果コマンドに基づいて、停止結果として、各種の図柄の組み合わせを有効ラインL上に停止表示することによって、当否抽選の結果を報知する。

【1386】

ここで、図82（B）の例では、MPU52は、第1サブ側保留エリアSRaの第3エリアSRa3に終了時先読み演出フラグに係る予告保留情報が記憶された後、1回目の終了時先読み演出を消化したので、ステップS6504において、RAM54に記憶された先読み保留数PNの値に1を減算して「2」に更新している。

10

【1387】

また、MPU52は、ステップS6408にてRAM54に終了時先読み演出発生中フラグをセットした場合には、ステップS6303Rにおいて、終了時先読み演出消化決定処理を実行する。

終了時先読み演出消化決定処理では、MPU52は、ステップS6501において、終了時先読み演出発生処理を実行し、ステップS6502において、終了時先読み演出発生コマンドを設定する。

20

そして、MPU62は、MPU52から送信された終了時先読み演出発生コマンドと、この先読み演出発生コマンドに含まれている先読み演出の消化回数PRNとに基づいて、終了時先読み演出を図柄表示装置36の表示画面Gに表示させて終了時先読み演出の発生を遊技者に報知する。

【1388】

また、図82（B）の例では、MPU62は、サブ側保留エリアの記憶エリアに格納されたサブ側保留情報に終了時先読み演出フラグに係る予告保留情報があると判定された後、2回目の終了時先読み演出を実行している。具体的には、MPU52は、ステップS6503において、RAM54に記憶された先読み演出の消化回数PRNの値に1を加算して更新して「1」としているので、MPU62は、この先読み演出の消化回数PRNに基づいて、天使のキャラクタのセリフ「×2」にて2回目の終了時先読み演出を実行している。

30

【1389】

次に、MPU62は、実行エリアSAEに格納された通常保留情報に係る当否抽選の結果を報知した後、MPU52から送信された保留表示シフト時コマンドに基づいて、通常保留および予告保留のシフトを図柄表示装置36の表示画面Gに表示させて実行する。

具体的には、MPU62は、図82（C）に示すように、MPU52から送信された保留表示シフト時コマンドに基づいて、台座B11の上に載置されていた通常保留絵柄である白色の球体の絵柄を実行用台座ABの上にシフトして載置し、台座B12の上に載置されていた予告保留絵柄である点滅する白色の球体の絵柄を台座B11の上にシフトして載置する。

40

【1390】

そして、MPU62は、MPU52から送信された変動開始コマンドに基づいて、図柄表示装置36の表示画面Gに表示している複数の図柄列Z1～Z3（図3参照）の変動表示を開始することによって、高速変動期間に移行する。この高速変動期間では、MPU62は、各図柄列Z1～Z3の図柄を所定の向き（本参考形態では上向き）に周期的にスクロールさせるようにして図柄の変動表示を開始する。図82（C）では、MPU62は、保留シフト処理を実行したことによって、新たに実行エリアSAEに格納された通常保留情報に係る変動開始コマンドに基づいて、変動表示を開始している。

【1391】

50

その後、MPU62は、図82(C)に示すように、MPU52から送信された停止結果コマンドに基づいて、停止結果として、各種の図柄の組み合わせを有効ラインL上に停止表示することによって、当否抽選の結果を報知する。

【1392】

ここで、図82(C)の例では、MPU52は、第1サブ側保留エリアSRaの第3エリアSRa3に終了時先読み演出フラグに係る予告保留情報が記憶された後、2回目の終了時先読み演出を消化したので、ステップS6504において、RAM54に記憶された先読み保留数PNの値に1を減算して「1」に更新している。

【1393】

また、MPU52は、ステップS6408にてRAM54に終了時先読み演出発生中フラグをセットした場合には、ステップS6303Rにおいて、終了時先読み演出消化決定処理を実行する。

10

終了時先読み演出消化決定処理では、MPU52は、ステップS6501において、終了時先読み演出発生処理を実行し、ステップS6502において、終了時先読み演出発生コマンドを設定する。

そして、MPU62は、MPU52から送信された終了時先読み演出発生コマンドと、この終了時先読み演出発生コマンドに含まれている先読み演出の消化回数PRNとに基づいて、終了時先読み演出を図柄表示装置36の表示画面Gに表示させて終了時先読み演出の発生を遊技者に報知する。

その後、MPU52は、ステップS6505にて先読み保留数PNの値が「0」以下であると判定するので、ステップS6506において、RAM54に格納されている終了時先読み演出発生中フラグをクリアして終了時先読み演出を終了させる。

20

【1394】

また、図82(C)の例では、MPU62は、サブ側保留エリアの記憶エリアに格納されたサブ側保留情報に終了時先読み演出フラグに係る予告保留情報があると判定された後、3回目の終了時先読み演出を実行している。具体的には、MPU52は、ステップS6503において、RAM54に記憶された先読み演出の消化回数PRNの値に1を加算して更新して「2」としているので、MPU62は、この先読み演出の消化回数PRNに基づいて、天使のキャラクタのセリフ「×3」にて3回目の終了時先読み演出を実行している。

30

【1395】

また、MPU52は、ステップS2206にて予告保留を発生させると判定した場合には、ステップS2207Rにおいて、予告保留発生処理を実行し、予告保留情報をサブ側保留エリアの空き記憶エリアのうち最初の記憶エリア、すなわちステップS2204にて更新したサブ側始動保留記憶数SNと対応する記憶エリアに格納する。さらに、MPU52は、ステップS2206にて予告保留を発生させないと判定した場合、またはステップS2210Rにて2以上の予告保留情報があると判定された場合には、ステップS2208において、通常保留発生処理を実行し、通常保留情報をサブ側保留エリアの空き記憶エリアのうち最初の記憶エリア、すなわちステップS2204にて更新したサブ側始動保留記憶数SNと対応する記憶エリアに格納する。図82(C)の例では、MPU52は、第1サブ側保留エリアSRaの第2エリアSRa2に通常保留情報を格納し、第1サブ側保留エリアSRaの第3エリアSRa3に開始時先読み演出フラグに係る予告保留情報を格納している。

40

MPU62は、MPU52から送信された保留表示発生コマンドに基づいて、通常保留絵柄および予告保留絵柄を図柄表示装置36の表示画面Gに表示させて通常保留および予告保留の発生を遊技者に報知する。

具体的には、MPU62は、MPU52から送信された保留表示発生コマンドの内容に基づいて、第1サブ側保留エリアSRaの第2エリアSRa2に通常保留情報が記憶されていると特定した場合には、台座B12の上に通常保留絵柄である白色の球体の絵柄を載置し、第1サブ側保留エリアSRaの第3エリアSRa3に開始時先読み演出フラグに係

50

る予告保留情報が記憶されていると特定した場合には、台座 B 1 3 の上に予告保留絵柄である点滅する白色の球体の絵柄を載置する。

【 1 3 9 6 】

次に、M P U 6 2 は、実行エリア S A E に格納された通常保留情報に係る当否抽選の結果を報知した後、M P U 5 2 から送信された保留表示シフト時コマンドに基づいて、通常保留および予告保留のシフトを図柄表示装置 3 6 の表示画面 G に表示させて実行する。

具体的には、M P U 6 2 は、図 8 2 ( D ) に示すように、M P U 5 2 から送信された保留表示シフト時コマンドに基づいて、台座 B 1 1 の上に載置されていた予告保留絵柄である点滅する白色の球体の絵柄を実行用台座 A B の上にシフトして載置し、台座 B 1 2 の上に載置されていた通常保留絵柄である白色の球体の絵柄を台座 B 1 1 の上にシフトして載置し、台座 B 1 3 の上に載置されていた予告保留絵柄である点滅する白色の球体の絵柄を台座 B 1 2 の上にシフトして載置する。

10

【 1 3 9 7 】

そして、M P U 6 2 は、M P U 5 2 から送信された変動開始コマンドに基づいて、図柄表示装置 3 6 の表示画面 G に表示している複数の図柄列 Z 1 ~ Z 3 ( 図 3 参照 ) の変動表示を開始することによって、高速変動期間に移行する。この高速変動期間では、M P U 6 2 は、各図柄列 Z 1 ~ Z 3 の図柄を所定の向き ( 本参考形態では上向き ) に周期的にスクロールさせるようにして図柄の変動表示を開始する。図 8 2 ( D ) では、M P U 6 2 は、保留シフト処理を実行したことによって、新たに実行エリア S A E に格納された終了時先読み演出フラグに係る予告保留情報に係る変動開始コマンドに基づいて、変動表示を開始している。

20

【 1 3 9 8 】

その後、M P U 6 2 は、M P U 5 2 から送信された停止結果コマンドに基づいて、停止結果として、各種の図柄の組み合わせを有効ライン L 上に停止表示することによって、当否抽選の結果を報知する ( 図示略 ) 。

【 1 3 9 9 】

このように、図 8 2 の例では、終了時先読み演出は、3 回連続して発生しているので、終了時先読み演出フラグに係る予告保留情報に含まれているリーチ発生抽選の結果が「当選」であることが確定することになる。また、この場合には、前述したように、天使のキャラクタのセリフ「× 3」にて 3 回目の先読み演出を実行しているため、これを目安にして遊技者は、図柄の変動表示の停止を待つことなく終了時先読み演出フラグに係る予告保留情報に含まれているリーチ発生抽選の結果が「当選」であることを把握することができる。

30

【 1 4 0 0 】

なお、M P U 5 2 は、ステップ S 6 0 1 3 R において、R A M 5 4 に終了時先読み演出発生中フラグがセットされていると判定するので、M P U 5 2 は、遊技回の終了を実行する際に、ステップ S 2 3 0 9 R の開始時先読み演出発生判定処理において、ステップ S 6 0 0 4 以降の処理を実行することはなく、開始時先読み演出を発生させることもない。

【 1 4 0 1 】

次に、M P U 6 2 は、実行エリア S A E に格納された終了時先読み演出フラグに係る予告保留情報に係る当否抽選の結果を報知した後、M P U 5 2 から送信された保留表示シフト時コマンドに基づいて、通常保留および予告保留のシフトを図柄表示装置 3 6 の表示画面 G に表示させて実行する。

40

具体的には、M P U 6 2 は、図 8 2 ( E ) に示すように、M P U 5 2 から送信された保留表示シフト時コマンドに基づいて、台座 B 1 1 の上に載置されていた通常保留絵柄である白色の球体の絵柄を実行用台座 A B の上にシフトして載置し、台座 B 1 2 の上に載置されていた予告保留絵柄である点滅する白色の球体の絵柄を台座 B 1 1 の上にシフトして載置する。

【 1 4 0 2 】

そして、M P U 6 2 は、M P U 5 2 から送信された変動開始コマンドに基づいて、図柄

50

表示装置 36 の表示画面 G に表示している複数の図柄列 Z 1 ~ Z 3 ( 図 3 参照 ) の変動表示を開始することによって、高速変動期間に移行する。この高速変動期間では、MPU 62 は、各図柄列 Z 1 ~ Z 3 の図柄を所定の向き ( 本参考形態では上向き ) に周期的にスクロールさせるようにして図柄の変動表示を開始する。図 8 2 ( E ) では、MPU 62 は、保留シフト処理を実行したことによって、新たに実行エリア S A E に格納された通常保留情報に係る変動開始コマンドに基づいて、変動表示を開始している。

【 1 4 0 3 】

その後、MPU 62 は、MPU 52 から送信された停止結果コマンドに基づいて、停止結果として、各種の図柄の組み合わせを有効ライン L 上に停止表示することによって、当否抽選の結果を報知する ( 図示略 ) 。

10

【 1 4 0 4 】

また、MPU 52 は、通常保留および予告保留のシフトを実行する際に、ステップ S 2309R の開始時先読み演出発生判定処理を実行する。

ここで、図 8 2 ( E ) の例では、第 1 サブ側保留エリア S R a の第 2 エリア S R a 2 に開始時先読み演出フラグに係る予告保留情報が格納されており、第 1 サブ側保留エリア S R a の第 1 エリア S R a 1 に通常保留情報が格納されている。この場合には、第 1 サブ側保留エリア S R a の第 2 エリア S R a 2 に格納された開始時先読み演出フラグに係る予告保留情報よりも先に各エリアに格納された 1 個のサブ側保留情報を実行することになるので、MPU 52 は、ステップ S 6004 において、先読み保留数 P N として「 2 」を取得することになる。

20

【 1 4 0 5 】

したがって、MPU 52 は、第 1 サブ側保留エリア S R a の第 2 エリア S R a 2 に開始時先読み演出フラグに係る予告保留情報が記憶された後、1 回目の保留シフト処理を実行した場合には、ステップ S 6004 において、先読み保留数 P N として「 2 」を取得することになるので、サブ側保留エリアの記憶エリアに格納された開始時先読み演出フラグに係る予告保留情報に含まれている当否結果が「大当たり当選」である場合、リーチ発生抽選の結果が「当選」である場合、および当否結果が「大当たり当選」でなく、リーチ発生抽選の結果が「当選」でない場合のいずれの場合であっても、ステップ S 6008 R において、RAM 54 に開始時先読み演出発生中フラグをセットする。

【 1 4 0 6 】

そして、MPU 52 は、ステップ S 6008 R において、RAM 54 に開始時先読み演出発生中フラグをセットした場合には、サブ側保留エリアの記憶エリアに格納された開始時先読み演出フラグに係る予告保留情報を消化するまで連続して開始時先読み演出を発生させる。

30

なお、図 8 2 の例では、サブ側保留エリアの記憶エリアに格納された開始時先読み演出フラグに係る予告保留情報に含まれている当否結果が「大当たり当選」でなく、リーチ発生抽選の結果が「当選」でない場合について説明する。

【 1 4 0 7 】

図 8 2 の例では、サブ側保留エリアの記憶エリアに格納された開始時先読み演出フラグに係る予告保留情報に含まれている当否結果が「大当たり当選」でなく、リーチ発生抽選の結果が「当選」でないので、MPU 52 は、第 1 サブ側保留エリア S R a の第 2 エリア S R a 2 に開始時先読み演出フラグに係る予告保留情報が記憶された後、1 回目の保留シフト処理を実行した場合に、ステップ S 6003 R において、開始時先読み演出フラグに係る予告保留情報の実行前にリーチ表示が発生しないと判定し、ステップ S 6004 において、先読み保留数 P N として「 2 」を取得し、ステップ S 6008 R において、RAM 54 に開始時先読み演出発生中フラグをセットする。

40

【 1 4 0 8 】

MPU 52 は、ステップ S 6008 R にて RAM 54 に開始時先読み演出発生中フラグをセットした場合には、ステップ S 6103 R において、開始時先読み演出消化決定処理を実行する。

50

開始時先読み演出消化決定処理では、MPU52は、ステップS6201Rにおいて、開始時先読み演出発生処理を実行し、ステップS6202Rにおいて、開始時先読み演出発生コマンドを設定する。

そして、MPU62は、MPU52から送信された開始時先読み演出発生コマンドと、この開始時先読み演出発生コマンドに含まれている先読み演出の消化回数PRNとに基づいて、開始時先読み演出を図柄表示装置36の表示画面Gに表示させて開始時先読み演出の発生を遊技者に報知する。

【1409】

また、図82(E)の例では、MPU62は、サブ側保留エリアの記憶エリアに格納されたサブ側保留情報に開始時先読み演出フラグに係る予告保留情報があると判定された後、1回目の開始時先読み演出を実行している。具体的には、MPU52は、ステップS6009において、RAM54に記憶された先読み演出の消化回数PRNに「0」を代入してリセットしているので、MPU62は、この先読み演出の消化回数PRNに基づいて、ゲージGBの目盛りを2個まで溜めた1回目の開始時先読み演出を実行している。

【1410】

このように、本参考形態では、音声発光制御装置5および表示制御装置6は、図柄表示装置36に演出を実行させる演出実行手段として機能している。

また、本参考形態では、サブ側保留情報格納エリア543は、始動入球手段(上作動口25および下作動口26)への遊技球の入球に基づいて、複数の保留情報(サブ側保留情報)を記憶する情報記憶手段として機能する。

そして、サブ側保留情報格納エリア543は、図柄表示装置36にて変動表示を実行中の保留情報を記憶する実行エリアSAE(実行領域)と、図柄表示装置36にて変動表示を実行する前の保留状態の保留情報を記憶する第1サブ側保留エリアSRaおよび第2サブ側保留エリアSRb(複数の保留領域)とを備えている。

【1411】

また、ステップS2002の保留決定処理は、始動入球手段への遊技球の入球順にサブ側保留情報格納エリア543に保留情報(サブ側保留情報)を記憶させる情報格納手段として機能する。

さらに、ステップS2002の保留決定処理は、上作動口25(第1始動入球手段)への遊技球の入球に基づいて、第1サブ側保留エリアSRa(第1の保留領域)に保留情報を記憶させるステップS2202の処理(第1保留格納手段)と、下作動口26(第2始動入球手段)への遊技球の入球に基づいて、第1サブ側保留エリアSRaと異なる第2サブ側保留エリアSRb(第2の保留領域)に保留情報を記憶させるステップS2203の処理(第2保留格納手段)と、第1サブ側保留エリアSRaおよび第2サブ側保留エリアSRbに記憶された保留情報を遊技回ごとにシフトさせるステップS2104の保留シフト処理(保留シフト手段)とを備えている。

そして、ステップS2104の保留シフト処理は、第2サブ側保留エリアSRbに記憶された保留情報を優先的に実行エリアSAEに向かってシフトさせている。

【1412】

また、本参考形態では、ステップS2207Rの予告保留発生処理は、所定回数の遊技回にわたって演出を継続させる継続演出(開始時先読み演出)を発生させる継続演出保留情報(予告保留情報)とするか否かを判断可能な継続演出発生判断手段として機能している。

そして、本参考形態では、ステップS2309Rの開始時先読み演出発生判定処理、およびステップS6103Rの開始時先読み演出消化決定処理は、継続演出保留情報よりも前に消化される複数の保留領域に記憶された保留情報に基づく事前の演出に継続演出とは異なる事前演出(リーチ表示および終了時先読み演出)を含む場合に、この事前演出を含む保留情報を消化した後、継続演出保留情報に基づく継続演出を図柄表示装置36に実行させる継続演出実行手段として機能している。

【1413】

10

20

30

40

50

このような構成によれば、ステップS 2 3 0 9 Rの開始時先読み演出発生判定処理、およびステップS 6 1 0 3 Rの開始時先読み演出消化決定処理は、事前演出を含む保留情報を消化した後、継続演出保留情報に基づく継続演出を図柄表示装置36に実行させるので、継続演出の実行途中における事前演出の発生を避けることができ、ステップS 2 2 0 7 Rの予告保留発生処理にて継続演出保留情報とすると判断した場合に、継続演出の実行をキャンセルすることなく確実に継続演出を実行することができる。したがって、パチンコ機1は、遊技者に快適に遊技させることができる。

#### 【1414】

また、本参考形態では、ステップS 2 2 0 7 Rの予告保留発生処理は、所定回数の遊技回にわたって演出を継続させる継続演出（終了時先読み演出）を発生させる継続演出保留情報（予告保留情報）とするか否かを判断可能な継続演出発生判断手段として機能している。

10

そして、本参考形態では、ステップS 6 3 0 1 Rの終了時先読み演出発生判定処理、およびステップS 6 3 0 3 Rの終了時先読み演出消化決定処理は、継続演出保留情報よりも前に消化される複数の保留領域に記憶された保留情報に基づく事前の演出に継続演出とは異なる事前演出（リーチ表示および開始時先読み演出）を含む場合に、この事前演出を含む保留情報に係る遊技回の演出として、この遊技回の終了時に継続演出保留情報に基づく継続演出を図柄表示装置36に実行させる終了時継続演出実行手段として機能している。

#### 【1415】

このような構成によれば、ステップS 6 3 0 1 Rの終了時先読み演出発生判定処理、およびステップS 6 3 0 3 Rの終了時先読み演出消化決定処理は、事前演出を含む保留情報に係る遊技回の演出として、この遊技回の終了時に継続演出保留情報に基づく継続演出を図柄表示装置36に実行させるので、ステップS 2 2 0 7 Rの予告保留発生処理にて継続演出保留情報とすると判断した場合に、継続演出の実行をキャンセルすることなく確実に継続演出を実行することができ、事前演出を含む保留情報に係る遊技回の次に消化される遊技回の演出として、継続演出保留情報に基づく継続演出を図柄表示装置36に実行させる場合と比較して継続演出を実行する遊技回の回数を増加させることができる。したがって、パチンコ機1は、遊技者に快適に遊技させることができる。

20

#### 【1416】

なお、本参考形態では、始動入球手段は、上作動口25および下作動口26を採用しているが、どのような構成を採用してもよい。例えば、始動入球手段は、大入賞口、V入賞口、一般入賞口、各作動口、およびスルーゲートなどを採用してもよい。また、始動入球手段は、遊技機のどのような部位にあってもよく、例えば、大入賞口の内部や、役物の内部にあってもよい。

30

また、本参考形態では、ステップS 2 3 0 9 Rの開始時先読み演出発生判定処理（ステップS 6 3 0 1 Rの終了時先読み演出発生判定処理）、およびステップS 6 1 0 3 Rの開始時先読み演出消化決定処理（ステップS 6 3 0 3 Rの終了時先読み演出消化決定処理）は、事前演出を含む保留情報を消化した後、継続演出保留情報に基づく継続演出を図柄表示装置36に実行させることによって、継続演出の実行途中における事前演出の発生を避けるように構成されていた。これに対して、ステップS 2 3 0 9 Rの開始時先読み演出発生判定処理（ステップS 6 3 0 1 Rの終了時先読み演出発生判定処理）、およびステップS 6 1 0 3 Rの開始時先読み演出消化決定処理（ステップS 6 3 0 3 Rの終了時先読み演出消化決定処理）は、継続演出保留情報に含まれている当否結果が「大当たり当選」である場合には、継続演出の実行途中における事前演出の発生を避けるように構成されていなくてもよく、継続演出は、5回以上連続して発生可能に構成されていてもよい。

40

#### 【1417】

また、本参考形態では、継続演出は、開始時先読み演出および終了時先読み演出を採用しているが、所定回数の遊技回にわたって演出を継続させることができれば、どのような演出であってもよく、例えば、その保留の期待度を遊技者に報知すべく保留絵柄の種類などを変更する予告表示などの他の演出を採用してもよい。

50

## 【 1 4 1 8 】

また、本参考形態では、ステップ S 2 3 0 9 R の開始時先読み演出発生判定処理、およびステップ S 6 1 0 3 R の開始時先読み演出消化決定処理と、ステップ S 6 3 0 1 R の終了時先読み演出発生判定処理、およびステップ S 6 3 0 3 R の終了時先読み演出消化決定処理とは、ステップ S 2 1 0 4 の保留シフト処理にて複数の保留領域に記憶された保留情報を遊技回ごとにシフトさせる都度、継続演出保留情報よりも前に消化される複数の保留領域に記憶された保留情報に基づく事前の演出に事前演出を含むか否かを判断している。

## 【 1 4 1 9 】

このような構成によれば、ステップ S 2 3 0 9 R の開始時先読み演出発生判定処理、およびステップ S 6 1 0 3 R の開始時先読み演出消化決定処理と、ステップ S 6 3 0 1 R の終了時先読み演出発生判定処理、およびステップ S 6 3 0 3 R の終了時先読み演出消化決定処理とは、ステップ S 2 1 0 4 の保留シフト処理にて複数の保留領域に記憶された保留情報を遊技回ごとにシフトさせる都度、継続演出保留情報よりも前に消化される複数の保留領域に記憶された保留情報に基づく事前の演出に事前演出を含むか否かを判断するので、ステップ S 2 2 0 7 R の予告保留発生処理にて継続演出保留情報とすると判断した後、この継続演出保留情報よりも前に消化される複数の保留領域に記憶された保留情報の数が増加した場合であっても継続演出の実行途中における事前演出の発生を避けることができ、継続演出の実行をキャンセルすることなく確実に継続演出を実行することができる。

## 【 1 4 2 0 】

なお、本参考形態では、ステップ S 2 3 0 9 R の開始時先読み演出発生判定処理、およびステップ S 6 1 0 3 R の開始時先読み演出消化決定処理と、ステップ S 6 3 0 1 R の終了時先読み演出発生判定処理、およびステップ S 6 3 0 3 R の終了時先読み演出消化決定処理とは、ステップ S 2 1 0 4 の保留シフト処理にて複数の保留領域に記憶された保留情報を遊技回ごとにシフトさせる都度、継続演出保留情報よりも前に消化される複数の保留領域に記憶された保留情報に基づく事前の演出に事前演出を含むか否かを判断しているが、その判断のタイミングは、保留情報を遊技回ごとにシフトさせる都度でなくてもよい。例えば、事前演出判断手段は、継続演出発生判断手段にて継続演出保留情報とすると判断した場合に 1 度だけ判断を実行するように構成されていてもよく、継続演出の実行前に 1 度だけ判断を実行するように構成されていてもよい。

## 【 1 4 2 1 】

また、本参考形態では、事前演出は、リーチ表示であるので、継続演出の実行途中におけるリーチ表示の発生を避けることができ、ステップ S 2 2 0 7 R の予告保留発生処理にて継続演出保留情報とすると判断した場合に、継続演出の実行をキャンセルすることなく確実に継続演出を実行することができる。

## 【 1 4 2 2 】

また、本参考形態では、事前演出は、継続演出（開始時先読み演出または終了時先読み演出）とは異なる種類の異種継続演出（開始時先読み演出または終了時先読み演出）であるので、継続演出および異種継続演出の同時発生を避けることができ、ステップ S 2 2 0 7 R の予告保留発生処理にて継続演出保留情報とすると判断した場合に、継続演出の実行をキャンセルすることなく確実に継続演出を実行することができる。

## 【 1 4 2 3 】

なお、本参考形態では、事前演出は、リーチ表示および先読み演出であるが、これ以外の演出であってもよい。例えば、事前演出は、遊技者に押ボタンの押下を促すような演出であってもよく、疑似連演出であってもよく、図柄表示装置 3 6 の表示画面 G に表示した画像を徐々に拡大していくような演出であってもよく、表示継続時間の長短を変化させるような演出であってもよい。また、事前演出は、図柄表示装置 3 6 に画像を表示する演出に限らず、例えば、役物を駆動させるような演出であってもよい。要するに、事前演出は、継続演出保留情報よりも前に消化される複数の保留領域に記憶された保留情報に基づく事前の演出であれば、どのような演出であってもよい。

## 【 1 4 2 4 】

10

20

30

40

50

また、本参考形態では、継続演出は、所定回数の遊技回の回数に基づいて、この継続演出の期待度を遊技者に報知している。

具体的には、開始時先読み演出および終了時先読み演出は、4回連続して発生した場合には、予告保留情報に含まれている当否結果が「大当たり当選」であることが確定し、3回連続して発生した場合には、予告保留情報に含まれているリーチ発生抽選の結果が「当選」であることが確定していた。

このような構成によれば、継続演出は、所定回数の遊技回の回数に基づいて、この継続演出の期待度を遊技者に報知するので、遊技者は、所定回数の遊技回の回数に注目することになる。

【1425】

また、本参考形態では、継続演出保留情報に基づく継続演出を図柄表示装置36に実行させる遊技回は、ステップS2309Rの開始時先読み演出発生判定処理の判断結果またはステップS6301Rの終了時先読み演出発生判定処理の判断結果に基づいて変化する（ステップS6103Rの開始時先読み演出消化決定処理またはステップS6303Rの終了時先読み演出消化決定処理）。

【1426】

このような構成によれば、継続演出保留情報に基づく継続演出を図柄表示装置36に実行させる遊技回は、ステップS2309Rの開始時先読み演出発生判定処理の判断結果に基づいて変化するので、継続演出の実行途中における事前演出の発生を避けることができ、ステップS2207Rの予告保留発生処理にて継続演出保留情報とすると判断した場合に、継続演出の実行をキャンセルすることなく確実に継続演出を実行することができる。

【1427】

また、このような構成によれば、継続演出保留情報に基づく継続演出を図柄表示装置36に実行させる遊技回は、ステップS6301Rの終了時先読み演出発生判定処理の判断結果に基づいて変化する所以、継続演出の実行途中における事前演出の発生を避けることができ、ステップS2207Rの予告保留発生処理にて継続演出保留情報とすると判断した場合に、継続演出の実行をキャンセルすることなく確実に継続演出を実行することができる。

【1428】

なお、本参考形態では、ステップS6103Rの開始時先読み演出消化決定処理は、ステップS2309Rの開始時先読み演出発生判定処理にて事前演出を含むと判断した場合に、この事前演出を含む保留情報を消化した後、次の遊技回を起点として継続演出保留情報に基づく継続演出を図柄表示装置36に実行させているが、次の遊技回を起点として継続演出保留情報に基づく継続演出を図柄表示装置36に実行させてもよく、他の遊技回を起点として継続演出保留情報に基づく継続演出を図柄表示装置36に実行させなくてもよい。要するに、継続演出保留情報に基づく継続演出を図柄表示装置36に実行させる遊技回は、ステップS2309Rの開始時先読み演出発生判定処理の判断結果に基づいて変化すればよい。

【1429】

また、本参考形態では、ステップS6303Rの終了時先読み演出消化決定処理は、ステップS6301Rの終了時先読み演出発生判定処理にて事前演出を含むと判断した場合に、この事前演出を含む保留情報に係る遊技回を起点として継続演出保留情報に基づく継続演出を図柄表示装置36に実行させているが、この遊技回を起点として継続演出保留情報に基づく継続演出を図柄表示装置36に実行させなくてもよく、他の遊技回を起点として継続演出保留情報に基づく継続演出を図柄表示装置36に実行させてもよい。要するに、継続演出保留情報に基づく継続演出を図柄表示装置36に実行させる遊技回は、ステップS6301Rの終了時先読み演出発生判定処理の判断結果に基づいて変化すればよい。

【1430】

また、本参考形態では、ステップS2207Rの予告保留発生処理は、所定回数の遊技回にわたって演出を継続させる第1継続演出（開始時先読み演出または終了時先読み演出

10

20

30

40

50



)を発生させる第1継続演出保留情報(開始時先読み演出に係る予告保留情報または終了時先読み演出に係る予告保留情報)とするか否かを判断可能な第1継続演出発生判断手段としても機能している。

さらに、本参考形態では、ステップS2207Rの予告保留発生処理は、所定回数の遊技回にわたって演出を継続させる第2継続演出(終了時先読み演出または開始時先読み演出)を発生させる第2継続演出保留情報(終了時先読み演出に係る予告保留情報または開始時先読み演出に係る予告保留情報)とするか否かを判断可能な第2継続演出発生判断手段としても機能している。

そして、ステップS2207Rの予告保留発生処理は、上作動口25および下作動口26への遊技球の入球に基づいてサブ側保留情報格納エリア543に記憶された保留情報よりも前に消化される複数の保留領域に記憶された保留情報に基づく事前の演出に第2継続演出を含む場合に、第1継続演出保留情報とすると判断している。

【1431】

このような構成によれば、ステップS2207Rの予告保留発生処理は、上作動口25および下作動口26への遊技球の入球に基づいてサブ側保留情報格納エリア543に記憶された保留情報よりも前に消化される複数の保留領域に記憶された保留情報に基づく事前の演出に第2継続演出を含む場合に、第1継続演出保留情報とすると判断するので、パチンコ機1は、異なる種類の継続演出を並行して発生させることができ、同じ種類の継続演出を並行して発生させる場合と比較して継続演出の混同を防止することができる。したがって、パチンコ機1は、遊技者に快適に遊技させることができる。

【1432】

また、本参考形態では、第1継続演出および第2継続演出は、遊技回にて演出を実行するタイミング(遊技回の開始時および遊技回の終了時)が異なるので、パチンコ機1は、異なる種類の継続演出を並行して発生させることができ、同じ種類の継続演出を並行して発生させる場合と比較して継続演出の混同を防止することができる。したがって、パチンコ機1は、遊技者に快適に遊技させることができる。

【1433】

なお、本参考形態では、第1継続演出および第2継続演出は、遊技回にて演出を実行するタイミングを遊技回の開始時および遊技回の終了時とすることによって、遊技回にて演出を実行するタイミングを相違させていた。これに対して、第1継続演出および第2継続演出は、遊技回にて演出を実行するタイミングを、これ以外のタイミングとすることによって、遊技回にて演出を実行するタイミングを相違させてもよい。

【1434】

このような本参考形態によれば、前記参考形態Pおよび前記参考形態Qの作用・効果を奏することができる他、以下の作用・効果を奏することができる。

(1)ステップS2207Rの予告保留発生処理は、上作動口25および下作動口26への遊技球の入球に基づいてサブ側保留情報格納エリア543に記憶された保留情報よりも前に消化される複数の保留領域に記憶された保留情報に基づく事前の演出に第2継続演出を含む場合に、第1継続演出保留情報とすると判断するので、パチンコ機1は、異なる種類の継続演出を並行して発生させることができ、同じ種類の継続演出を並行して発生させる場合と比較して継続演出の混同を防止することができる。したがって、パチンコ機1は、遊技者に快適に遊技させることができる。

【1435】

(2)第1継続演出および第2継続演出は、遊技回にて演出を実行するタイミングが異なるので、パチンコ機1は、異なる種類の継続演出を並行して発生させることができ、同じ種類の継続演出を並行して発生させる場合と比較して継続演出の混同を防止することができる。したがって、パチンコ機1は、遊技者に快適に遊技させることができる。

【1436】

〔参考形態S〕

以下、本発明の参考形態Sを図面に基づいて説明する。

10

20

30

40

50

なお、以下の説明では、既に説明した部分については、同一符号を付してその説明を省略する。

【1437】

本参考形態では、音声発光制御装置5は、前記主参考形態とは異なる処理を実行する。具体的には、本参考形態では、タイマ割込み処理は、前記主参考形態とは異なっている。以下、本参考形態におけるタイマ割込み処理の内容について説明する。

【1438】

<音声発光制御装置にて実行されるタイマ割込み処理について>

図83は、本発明の参考形態Sに係る音声発光制御装置にて実行されるタイマ割込み処理のフローチャートを示す図である。

音声発光制御装置5のMPU52は、遊技を進行させるタイマ割込み処理を実行する。このタイマ割込み処理では、MPU52は、図83に示すように、ステップS2001～S2006を定期的に(例えば、2msec周期で)実行する。なお、本参考形態では、MPU52は、ステップS2003、S2004の処理に代えて、ステップS2003S、S2004Sの処理を実行する点で前記主参考形態と異なる。

【1439】

ステップS2003Sでは、MPU52は、MPU42から送信されたコマンドに基づいて演出決定処理を実行する。演出決定処理では、MPU52は、遊技回用の演出や、開閉実行モード用の演出などを決定する。この演出決定処理については後に詳細に説明する。

ステップS2004Sでは、MPU52は、ステップS2002の保留決定処理およびステップS2003Sの演出決定処理の内容に基づいて、演出実行処理を実行する。具体的には、演出実行処理では、MPU52は、各種ランプ部124、371～373の発光制御を実行し、スピーカ部125の音声制御を実行する。

【1440】

<音声発光制御装置にて実行される演出決定処理について>

図84は、演出決定処理のフローチャートを示す図である。

音声発光制御装置5のMPU52は、遊技回用の演出や、開閉実行モード用の演出などを実行するために演出決定処理を実行する。この演出決定処理では、MPU52は、図84に示すように、ステップS2401～S2413を実行する。なお、本参考形態では、MPU52は、ステップS2407の処理に代えて、ステップS2407Sの処理を実行する点で前記主参考形態と異なる。

【1441】

ステップS2403、ステップS2405、およびステップS2406のいずれかの処理を実行した後、MPU52は、ステップS2407Sにおいて、演出パターンの決定処理を実行する。この演出パターンの決定処理では、MPU52は、ROM53に予め記憶された演出用のテーブルを参照することによって、変動用コマンドおよび種別コマンドに対応する演出パターンを選択する。具体的には、MPU52は、演出パターンとして、演出継続時間(演出継続期間)および演出の内容を選択する。なお、ステップS2407Sでは、MPU52は、例えば、遊技者に押ボタン142を押下させることに基づいて所定のキャラクタなどを動画として表示画面Gに表示する等の予告表示を発生させるか否かの抽選も実行する。

【1442】

本参考形態では、演出パターンの決定処理にて抽選を実行する予告表示のうち、押ボタン142に関連した予告表示についてのみ説明し、その他の予告表示についての説明を省略する。

なお、本参考形態では、MPU52は、押ボタン142に関連した予告表示を発生させるか否かの抽選と、その他の予告表示を発生させるか否かの抽選とを実行しているが、押ボタン142に関連した予告表示を発生させるか否かの抽選のみを実行してもよい。

【1443】

ここで、押ボタン142に関連した予告表示は、押ボタン142の操作態様を遊技者に

10

20

30

40

50

示唆する操作予告パートと、操作予告パートにて示唆した押ボタン 142 の操作態様に  
 応じて押ボタン 142 が操作されたときに予告表示の結果を遊技者に報知する予告結果報知  
 パートとの 2 つのパートで構成されている。

なお、本参考形態では、押ボタン 142 に関連した予告表示の内容は、1 種類としてい  
 るが、2 種類以上としてもよく、2 種類以上とした場合には、予告表示の種類ごとに期待  
 度を相違させるようにしてもよい。

#### 【1444】

図 85 は、予告表示の操作予告パートを示す図である。図 86 は、予告表示の予告結果  
 報知パートを示す図である。具体的には、図 86 (A) は、押ボタン 142 に関連した予  
 告表示の成功演出を示す図であり、図 86 (B) は、押ボタン 142 に関連した予告表示  
 の失敗演出を示す図である。

10

押ボタン 142 に関連した予告表示は、操作予告パートにおいて、押ボタン 142 を押  
 下することを遊技者に示唆し、予告結果報知パートにおいて、予告表示の結果を遊技者に  
 報知する。

#### 【1445】

具体的には、押ボタン 142 に関連した予告表示は、操作予告パートにおいて、押ボタ  
 ン 142 を押下することを遊技者に示唆するので、MPU52 は、図 85 に示すように、  
 図柄表示装置 36 の表示画面 G に押ボタン 142 を示す画像 GB1 と、操作予告パートの  
 継続時間を示すタイムゲージ GB2 とを表示させ、この画像 GB1 に重ねて「PUSH」  
 の文字を表示させる。また、MPU52 は、図柄表示装置 36 の表示画面 G の右下位置に  
 天使のキャラクタ GB3 を表示させるとともに、このキャラクタのセリフ「ボタンを押し  
 て花火が上がれば激熱！」にて押ボタン 142 を押下することを遊技者に示唆する。

20

#### 【1446】

そして、押ボタン 142 に関連した予告表示は、押ボタン 142 を押下したときに予告  
 結果報知パートに移行し、予告結果報知パートにおいて、MPU52 は、図 86 (A) に  
 示すように、花火を打ち上げさせることによって、予告表示の成功演出を遊技者に報知す  
 る。また、MPU52 は、図 86 (B) に示すように、花火を打ち上げさせないことによ  
 って、予告表示の失敗演出を遊技者に報知する。

#### 【1447】

ここで、予告結果報知パートにおいて、MPU52 は、当否抽選の結果が「大当たり当  
 選」である場合には、成功演出を選択しやすく、失敗演出を選択しにくくなる所定の確率  
 を有し、当否抽選の結果が「通常外れ結果」である場合には、成功演出を選択しにくく、  
 失敗演出を選択しやすくなる所定の確率を有する抽選を実行する。そして、MPU52 は  
 、この抽選に当選した場合には、成功演出を遊技者に報知し、この抽選に当選しなかつた  
 場合には、失敗演出を遊技者に報知する。換言すれば、MPU52 は、当否抽選の結果が  
 「大当たり当選」である場合には、成功演出を選択しやすく、当否抽選の結果が「通常外  
 れ結果」である場合には、失敗演出を選択しやすくなっている。

30

#### 【1448】

なお、本参考形態では、MPU52 は、当否抽選の結果が「大当たり当選」である場合  
 には、成功演出を選択しやすく、当否抽選の結果が「通常外れ結果」である場合には、失  
 敗演出を選択しやすくなっているが、これとは逆の関係になっていてもよい。

40

また、本参考形態では、MPU52 は、当否抽選の結果が「大当たり当選」である場合  
 には、成功演出を選択しやすく、当否抽選の結果が「通常外れ結果」である場合には、失  
 敗演出を選択しやすくなっているが、成功演出および失敗演出を選択するための抽選を実  
 行することなく、成功演出および失敗演出を選択するようになっていてもよい。具体的  
 には、例えば、MPU52 は、当否抽選の結果が「大当たり当選」である場合には、成功演  
 出を選択し、当否抽選の結果が「通常外れ結果」である場合には、失敗演出を選択しても  
 よい。

#### 【1449】

図 87 は、予告表示を発生させるタイミングを示す図である。

50

押ボタン 1 4 2 に関連した予告表示は、図 8 7 に示すように、図柄の変動表示の開始からリーチ表示の発生までの期間 P D 1 を経過した後、リーチ表示の発生から図柄の変動表示の停止までの期間 P D 2 の開始後の所定のタイミングで発生する。換言すれば、押ボタン 1 4 2 に関連した予告表示は、図 8 7 の丸印内に押の文字で示すように、リーチ表示の発生後の所定のタイミングで発生する。

そして、この押ボタン 1 4 2 に関連した予告表示は、図柄の変動表示の停止前に終了する。具体的には、押ボタン 1 4 2 に関連した予告表示は、期間 P D 2 よりも短い所定の期間 P D 3 に発生する。

#### 【 1 4 5 0 】

なお、本参考形態では、押ボタン 1 4 2 に関連した予告表示は、リーチ表示の発生後の所定のタイミングで発生しているが、図柄の変動表示の開始後の所定のタイミングや、リーチ表示の発生後に発展し得るスーパーリーチの発生後の所定のタイミングや、図柄の変動表示の停止前の所定のタイミングなどのタイミングで発生するようになっていてもよい。

10

また、本参考形態では、押ボタン 1 4 2 に関連した予告表示は、1 回だけ発生しているが、遊技回の開始から終了までの所定のタイミングで複数回にわたって発生するようになっていてもよい。

#### 【 1 4 5 1 】

図 8 8 は、演出パターンの決定処理のフローチャートを示す図である。

ステップ S 2 4 0 7 S の演出パターンの決定処理では、M P U 5 2 は、図 8 8 に示すように、ステップ S 7 0 0 1 ~ S 7 0 0 4 の処理を実行する。

20

ステップ S 7 0 0 1 では、M P U 5 2 は、変動用コマンドの内容に基づいて、リーチ表示が発生するか否かを判定する。

#### 【 1 4 5 2 】

M P U 5 2 は、リーチ表示が発生しないと判定した場合には、ステップ S 7 0 0 2 以降の処理を実行することなく、ステップ S 7 0 0 4 以降の処理を実行する。

これに対して、M P U 5 2 は、リーチ表示が発生すると判定した場合には、ステップ S 7 0 0 2 において、押ボタン 1 4 2 に関連した予告表示の設定処理を実行する。この予告表示の設定処理では、M P U 5 2 は、押ボタン 1 4 2 に関連した予告表示の結果と、押ボタン 1 4 2 に関連した予告表示を発生させるタイミングと、押ボタン 1 4 2 に関連した予告表示を発生させる期間 P D 3 を設定する。

30

#### 【 1 4 5 3 】

ここで、M P U 5 2 は、前述したように、当否抽選の結果が「大当たり当選」である場合には、成功演出を選択しやすく、失敗演出を選択しにくくなる所定の確率を有し、当否抽選の結果が「通常外れ結果」である場合には、成功演出を選択しにくく、失敗演出を選択しやすくなる所定の確率を有する抽選を実行する。そして、M P U 5 2 は、この抽選に当選した場合には、成功演出を遊技者に報知するように予告表示の結果を設定し、この抽選に当選しなかった場合には、失敗演出を遊技者に報知するように予告表示の結果を設定する。

#### 【 1 4 5 4 】

また、M P U 5 2 は、前述したように、図柄の変動表示の開始からリーチ表示の発生までの期間 P D 1 を経過した後、リーチ表示の発生から図柄の変動表示の停止までの期間 P D 2 の開始後の所定のタイミングで発生するように予告表示を発生させるタイミングを設定する。

40

なお、本参考形態では、M P U 5 2 は、期間 P D 2 の開始後すぐに予告表示を発生させるタイミングを設定しているが、これとは異なるタイミングで発生するように予告表示を発生させるタイミングを設定してもよい。

また、本参考形態では、M P U 5 2 は、リーチ表示が発生すると判定した場合には、予告表示の設定処理を実行し、押ボタン 1 4 2 に関連した予告表示を発生させているが、予告表示を発生させるか否かの抽選を実行し、この抽選結果に基づいて、予告表示を発生させるようにしてもよい。

50

## 【 1 4 5 5 】

ここで、MPU52は、変動用コマンドの内容に基づいて、図柄の変動表示の開始から図柄の変動表示の停止までの時間（表示継続時間）を取得し、この表示継続時間に基づいて、期間PD1、PD2を設定する。例えば、MPU52は、変動用コマンドの内容に基づいて、20secの表示継続時間を取得した場合には、期間PD1を5secに設定し、期間PD2を15secに設定する。この場合には、MPU52は、例えば、期間PD3を10secに設定する。

なお、期間PD3は、一定の長さの期間でなくてもよく、期間PD3の長短に応じて成功演出および失敗演出の選択率を変動させてもよい。また、期間PD3は、当否抽選の結果が「大当たり当選」である場合に長くなるように設定し、当否抽選の結果が「通常外れ結果」である場合に短くなるように設定してもよく、これとは逆の関係になるように設定してもよい。要するに、期間PD3は、期間PD2よりも短くなるように設定すればよい。

10

## 【 1 4 5 6 】

ステップS7002の予告表示の設定処理を実行した後、MPU52は、ステップS7003において、経過時間の設定処理を実行する。この経過時間の設定処理では、MPU52は、操作予告パートにおいて、押ボタン142を押下することを遊技者に示唆し、遊技者による押ボタン142の押下を検出した後、予告結果報知パートに移行し、予告結果報知パートにおいて、予告表示の成功演出または失敗演出を遊技者に報知するまでの経過時間を設定する。

## 【 1 4 5 7 】

具体的には、MPU52は、期間PD2および期間PD3の差（最大経過時間）よりも短い時間となるように経過時間を設定する。例えば、前述したように、期間PD2を15secに設定し、期間PD3を10secに設定した場合には、これらの期間PD2、PD3の差の5secよりも短い時間となるように経過時間を設定する。本参考形態では、MPU52は、0～最大経過時間（例えば、5sec）の間の経過時間をランダムに設定する。換言すれば、MPU52は、図柄の変動表示の停止までに予告表示の成功演出または失敗演出を遊技者に報知するように経過時間を設定している。

20

## 【 1 4 5 8 】

なお、本参考形態では、経過時間は、図柄の変動表示の停止までに予告表示の成功演出または失敗演出を遊技者に報知するように設定されているが、図柄の変動表示の停止後や、次の遊技回における図柄の変動表示の開始後に予告表示の成功演出または失敗演出を遊技者に報知するように設定されていてもよい。

30

また、本参考形態では、経過時間は、ランダムに設定しているが、ランダムに設定することなく所定の経過時間に設定してもよい。また、経過時間は、当否抽選の結果が「大当たり当選」である場合に長くなるように設定し、当否抽選の結果が「通常外れ結果」である場合に短くなるように設定してもよく、これとは逆の関係になるように設定してもよい。要するに、MPU52は、0～最大経過時間の間の経過時間を設定すればよい。

## 【 1 4 5 9 】

ステップS7003の処理を実行した後、またはステップS7001にてリーチ表示が発生しないと判定した場合には、MPU52は、ステップS7004において、その他の演出パターンの設定処理を実行する。その他の演出パターンの設定処理では、MPU52は、ROM53に予め記憶された演出用のテーブルを参照することによって、変動用コマンドおよび種別コマンドに対応する演出パターンを選択する。具体的には、MPU52は、演出パターンとして、演出継続時間（演出継続期間）および演出の内容を選択する。また、MPU52は、押ボタン142に関連した予告表示とは異なる他の予告表示を発生させるか否かの抽選を実行する。

40

## 【 1 4 6 0 】

< 音声発光制御装置にて実行される演出実行処理について >

図89は、演出実行処理のフローチャートを示す図である。

MPU52は、ステップS2002の保留決定処理およびステップS2003Sの演出

50

決定処理の内容に基づいて、図 8 9 に示すように、ステップ S 7 1 0 1 ~ S 7 1 1 9 の処理を実行する。

【 1 4 6 1 】

ステップ S 7 1 0 1 では、M P U 5 2 は、押ボタン 1 4 2 に関連した予告表示の発生タイミングとなったか否かを判定する。

M P U 5 2 は、予告表示の発生タイミングとなっていないと判定した場合には、ステップ S 7 1 0 2 ~ S 7 1 0 5 の処理を実行することなく、ステップ S 7 1 0 6 以降の処理を実行する。

これに対して、M P U 5 2 は、予告表示の発生タイミングとなったと判定した場合、換言すれば、期間 P D 1 を経過して期間 P D 2 を開始したと判定した場合には、ステップ S 7 1 0 2 において、操作予告パートの実行処理を実行する。

操作予告パートの実行処理では、M P U 5 2 は、操作予告パートを実行するために、表示ランプ部 1 2 4 の発光制御を実行するとともに、スピーカ部 1 2 5 の音声制御を実行する。

【 1 4 6 2 】

操作予告パートの実行処理を実行した後、M P U 5 2 は、ステップ S 7 1 0 3 において、操作予告パート実行コマンドを設定する。そして、M P U 5 2 は、R A M 5 4 のコマンドリスト格納エリア 5 4 1 に格納されたコマンドリストに操作予告パート実行コマンドを記憶する。この操作予告パート実行コマンドは、前述したステップ S 2 0 0 6 のコマンド送信処理において、表示制御装置 6 に送信される。

【 1 4 6 3 】

表示制御装置 6 の M P U 6 2 は、M P U 5 2 から送信された操作予告パート実行コマンドに基づいて、操作予告パートを図柄表示装置 3 6 にて実行するためのデータテーブルをプログラム R O M 6 3 から読み出す。そして、M P U 6 2 は、予め定められた画像更新タイミング（例えば、2 0 m s e c 周期）となる度に、このデータテーブルに基づいて V D P 6 5 に対してコマンドを出力する。V D P 6 5 は、M P U 6 2 にて生成されたコマンドの内容に基づいて、キャラクタ R O M 6 6 から画像データを読み出し、この画像データを展開用バッファ 6 8 に記憶させる。また、V D P 6 5 は、展開用バッファ 6 8 に記憶させた画像データを用いて（または加工することによって）、フレームバッファ 6 9 に描画データを作成する。これによって、図柄表示装置 3 6 は、操作予告パートを実行する。

【 1 4 6 4 】

具体的には、M P U 6 2 は、前述したように、図柄表示装置 3 6 の表示画面 G に押ボタン 1 4 2 を示す画像 G B 1 と、操作予告パートの継続時間を示すタイムゲージ G B 2 とを表示させ、この画像 G B 1 に重ねて「P U S H」の文字を表示させる。また、M P U 6 2 は、図柄表示装置 3 6 の表示画面 G の右下位置に天使のキャラクタ G B 3 を表示させるとともに、このキャラクタのセリフ「ボタンを押して花火が上がれば激熱！」にて押ボタン 1 4 2 を押下することを遊技者に示唆する（図 8 5 参照）。なお、タイムゲージ G B 2 は、時間の経過とともに減少していき、タイムゲージ G B 2 の 0 となるまでの期間は、予告表示を発生させる期間 P D 3 と対応している。

【 1 4 6 5 】

ステップ S 7 1 0 3 にて操作予告パート実行コマンドを設定した後、M P U 5 2 は、ステップ S 7 1 0 4 において、ステップ S 7 0 0 2 の予告表示の設定処理にて設定された押ボタン 1 4 2 に関連した予告表示を発生させる期間 P D 3 を R A M 5 4 の各種カウンタエリア 5 4 2 に設けられたタイマカウンタ S T にセットする。このタイマカウンタ S T にセットされた値は、タイマ割込み処理の実行の都度、前回値に 1 を減算して更新される。したがって、例えば、タイマカウンタ S T に「5 0 0 0」をセットした場合には、期間 P D 3 は 1 0 s e c となる。

【 1 4 6 6 】

ステップ S 7 1 0 4 の処理を実行した後、M P U 5 2 は、ステップ S 7 1 0 5 において、R A M 5 4 に操作予告フラグをセットする。この操作予告フラグは、操作予告パートを

10

20

30

40

50

実行していることを特定するためのフラグである。

【1467】

ステップS7105の処理を実行した後、またはステップS7101にて予告表示の発生タイミングとなっていないと判定した場合には、MPU52は、ステップS7106において、RAM54に操作予告フラグがセットされているか否かを判定する。

MPU52は、ステップS7106にてRAM54に操作予告フラグがセットされていないと判定した場合には、ステップS7107～S7113の処理を実行することなく、ステップS7114以降の処理を実行する。

これに対して、MPU52は、ステップS7106にてRAM54に操作予告フラグがセットされていると判定した場合には、ステップS7107において、タイマカウンタSTの値が「0」以下であるか否かを判定する。

10

【1468】

MPU52は、ステップS7107にてタイマカウンタSTの値が「0」以下であると判定した場合（ステップS7002の予告表示の設定処理にて設定された押ボタン142に関連した予告表示を発生させる期間PD3を経過したと判定した場合には、ステップS7108～S7110の処理を実行することなく、ステップS7111以降の処理を実行する。

これに対して、MPU52は、ステップS7107にてタイマカウンタSTの値が「0」以下でないと判定した場合（ステップS7002の予告表示の設定処理にて設定された押ボタン142に関連した予告表示を発生させる期間PD3を経過していないと判定した場合には、ステップS7108において、遊技者による押ボタン142の押下を検出したか否かを判定する。

20

【1469】

MPU52は、遊技者による押ボタン142の押下を検出していないと判定した場合には、ステップS7109～S7113の処理を実行することなく、ステップS7114以降の処理を実行する。

これに対して、MPU52は、遊技者による押ボタン142の押下を検出したと判定した場合には、ステップS7109において、RAM54にボタン押下フラグをセットする。このボタン押下フラグは、押ボタン142の押下を検出したことを特定するためのフラグである。

30

【1470】

ステップS7109にてRAM54にボタン押下フラグをセットした後、MPU52は、ステップS7110において、ステップS7003の経過時間の設定処理にて設定された経過時間をRAM54の各種カウンタエリア542に設けられたタイマカウンタSTにセットする。このタイマカウンタSTにセットされた値は、タイマ割込み処理の実行の都度、前回値に1を減算して更新される。したがって、例えば、タイマカウンタSTに「1000」をセットした場合には、経過時間は2secとなる。

【1471】

ステップS7110の処理を実行した後、またはステップS7107にてタイマカウンタSTの値が「0」以下であると判定した場合には、MPU52は、ステップS7111において、操作予告パートの終了処理を実行する。

40

操作予告パートの終了処理では、MPU52は、操作予告パートを終了するために、表示ランプ部124の発光制御を実行するとともに、スピーカ部125の音声制御を実行する。

【1472】

操作予告パートの終了処理を実行した後、MPU52は、ステップS7112において、操作予告パート終了コマンドを設定する。そして、MPU52は、RAM54のコマンドリスト格納エリア541に格納されたコマンドリストに操作予告パート終了コマンドを記憶する。この操作予告パート終了コマンドは、前述したステップS2006のコマンド送信処理において、表示制御装置6に送信される。

50

## 【 1 4 7 3 】

表示制御装置 6 の M P U 6 2 は、M P U 5 2 から送信された操作予告パート終了コマンドに基づいて、操作予告パートを図柄表示装置 3 6 にて終了するためのデータテーブルをプログラム R O M 6 3 から読み出す。そして、M P U 6 2 は、予め定められた画像更新タイミング（例えば、2 0 m s e c 周期）となる度に、このデータテーブルに基づいて V D P 6 5 に対してコマンドを出力する。V D P 6 5 は、M P U 6 2 にて生成されたコマンドの内容に基づいて、キャラクタ R O M 6 6 から画像データを読み出し、この画像データを展開用バッファ 6 8 に記憶させる。また、V D P 6 5 は、展開用バッファ 6 8 に記憶させた画像データを用いて（または加工することによって）、フレームバッファ 6 9 に描画データを作成する。これによって、図柄表示装置 3 6 は、操作予告パートを終了する。

10

## 【 1 4 7 4 】

具体的には、M P U 6 2 は、図柄表示装置 3 6 の表示画面 G に表示された画像 G B 1、タイマゲージ G B 2、および天使のキャラクタ G B 3 を消去する。

## 【 1 4 7 5 】

ステップ S 7 1 1 2 にて操作予告パート終了コマンドを設定した後、M P U 5 2 は、ステップ S 7 1 1 3 において、R A M 5 4 に記憶された操作予告フラグをクリアする。

## 【 1 4 7 6 】

ステップ S 7 1 1 3 にて R A M 5 4 に記憶された操作予告フラグをクリアした後、ステップ S 7 1 0 6 にて R A M 5 4 に操作予告フラグがセットされていないと判定した場合、またはステップ S 7 1 0 8 にて遊技者による押ボタン 1 4 2 の押下を検出していないと判定した場合には、M P U 5 2 は、ステップ S 7 1 1 4 において、R A M 5 4 にボタン押下フラグがセットされているか否かを判定する。

20

## 【 1 4 7 7 】

M P U 5 2 は、ステップ S 7 1 1 4 にて R A M 5 4 にボタン押下フラグがセットされていないと判定した場合には、ステップ S 7 1 1 5 ~ S 7 1 1 8 の処理を実行することなく、ステップ S 7 1 1 9 以降の処理を実行する。

これに対して、M P U 5 2 は、ステップ S 7 1 1 4 にて R A M 5 4 にボタン押下フラグがセットされていると判定した場合には、ステップ S 7 1 1 5 において、タイマカウンタ S T の値が「 0 」以下であるか否かを判定する。

## 【 1 4 7 8 】

M P U 5 2 は、ステップ S 7 1 1 5 にてタイマカウンタ S T の値が「 0 」以下ではないと判定した場合（ステップ S 7 0 0 3 の経過時間の設定処理にて設定された経過時間を経過していないと判定した場合には、ステップ S 7 1 1 6 ~ S 7 1 1 8 の処理を実行することなく、ステップ S 7 1 1 9 以降の処理を実行する。

30

これに対して、M P U 5 2 は、ステップ S 7 1 1 5 にてタイマカウンタ S T の値が「 0 」以下であると判定した場合（ステップ S 7 0 0 3 の経過時間の設定処理にて設定された経過時間を経過したと判定した場合には、ステップ S 7 1 1 6 において、結果報知パートの実行処理を実行する。

結果報知パートの実行処理では、M P U 5 2 は、結果報知パートを実行するために、表示ランプ部 1 2 4 の発光制御を実行するとともに、スピーカ部 1 2 5 の音声制御を実行する。

40

## 【 1 4 7 9 】

結果報知パートの実行処理を実行した後、M P U 5 2 は、ステップ S 7 1 1 7 において、結果報知パート実行コマンドを設定する。そして、M P U 5 2 は、R A M 5 4 のコマンドリスト格納エリア 5 4 1 に格納されたコマンドリストに結果報知パート実行コマンドを記憶する。この結果報知パート実行コマンドは、前述したステップ S 2 0 0 6 のコマンド送信処理において、表示制御装置 6 に送信される。

## 【 1 4 8 0 】

表示制御装置 6 の M P U 6 2 は、M P U 5 2 から送信された結果報知パート実行コマンドに基づいて、結果報知パートを図柄表示装置 3 6 にて実行するためのデータテーブルを

50



プログラムROM 63から読み出す。そして、MPU 62は、予め定められた画像更新タイミング（例えば、20ms周期）となる度に、このデータテーブルに基づいてVDP 65に対してコマンドを出力する。VDP 65は、MPU 62にて生成されたコマンドの内容に基づいて、キャラクタROM 66から画像データを読み出し、この画像データを展開用バッファ68に記憶させる。また、VDP 65は、展開用バッファ68に記憶させた画像データを用いて（または加工することによって）、フレームバッファ69に描画データを作成する。これによって、図柄表示装置36は、結果報知パートを実行する。

【1481】

具体的には、MPU 62は、ステップS7002の予告表示の設定処理にて設定された押ボタン142に関連した予告表示の結果に基づいて、花火を打ち上げさせることによって、予告表示の成功演出を遊技者に報知する（図86（A）参照）。また、MPU 62は、ステップS7002の予告表示の設定処理にて設定された押ボタン142に関連した予告表示の結果に基づいて、花火を打ち上げさせないことによって、予告表示の失敗演出を遊技者に報知する（図86（B）参照）。

10

【1482】

ステップS7117にて結果報知パート実行コマンドを設定した後、MPU 52は、ステップS7118において、RAM 54に記憶されたボタン押下フラグをクリアする。

【1483】

ステップS7118にてRAM 54に記憶されたボタン押下フラグをクリアした後、ステップS7114にてRAM 54にボタン押下フラグがセットされていないと判定した場合、またはステップS7115にてタイマカウンタSTの値が「0」以下ではないと判定した場合には、MPU 52は、ステップS7119において、その他の演出の実行処理を実行する。

20

その他の演出の実行処理では、MPU 52は、ステップS2002の保留決定処理およびステップS2003Sの演出決定処理の内容に基づいて、押ボタン142に関連した予告表示とは異なる他の演出を実行する。

その後、MPU 52は、演出実行処理を終了する。

【1484】

<リーチ表示の発生とその後の流れについて>

図90は、リーチ表示の発生後における図柄表示装置の表示画面と、予告表示のタイミングチャートとを示す図である。具体的には、図90（A）は、リーチ表示の発生後に押ボタン142に関連した予告表示の操作予告パートを実行した状態を示す図であり、図90（B）は、期間PD3内に遊技者による押ボタン142の押下を検出した状態を示す図であり、図90（C）は、期間PD3内に遊技者による押ボタン142の押下を検出しなかった状態を示す図である。また、図90（D）は、予告表示の結果報知パートにて成功演出を遊技者に報知した状態を示す図であり、図90（E）は、予告表示の結果報知パートにて失敗演出を遊技者に報知した状態を示す図である。なお、図90（A）～（E）では、図柄表示装置36の表示画面Gを上段に配置し、タイミングチャートを下段に配置している。

30

【1485】

MPU 62は、MPU 52から送信された変動開始コマンドに基づいて、図柄表示装置36の表示画面Gに表示している複数の図柄列Z1～Z3（図3参照）の変動表示を開始することによって、高速変動期間に移行する。この高速変動期間では、MPU 62は、各図柄列Z1～Z3の図柄を所定の向き（本参考形態では上向き）に周期的にスクロールさせるようにして図柄の変動表示を開始する。

40

その後、MPU 62は、MPU 52から送信された停止結果コマンドに基づいて、停止結果として、各種の図柄の組み合わせを有効ラインL上に停止表示することによって、当否抽選の結果を報知する。

【1486】

ここで、MPU 52は、変動用コマンドの内容に基づいて、リーチ表示が発生するか否

50

かを判定し、リーチ表示が発生すると判定した場合には、有効ラインL上に最終的に停止表示させる停止結果としてリーチ表示の図柄の組み合わせに係る情報を決定する。

そして、MPU62は、図90(A)に示すように、図柄の変動表示の開始からリーチ表示の発生までの期間PD1を経過した後、リーチ表示を発生させる。

なお、図90では、上段に配置された図柄表示装置36の表示画面Gの状態となるタイミングを下段に配置されたタイミングチャートに黒丸で示している。

【1487】

また、MPU52は、押ボタン142に関連した予告表示の発生タイミングとなったか否かを判定し、予告表示の発生タイミングとなったと判定した場合、換言すれば、期間PD1を経過して期間PD2を開始したと判定した場合には、ステップS7102において、操作予告パートの実行処理を実行する。

10

この操作予告パートの実行処理では、MPU62は、図柄表示装置36の表示画面Gに押ボタン142を示す画像GB1と、操作予告パートの継続時間を示すタイマゲージGB2とを表示させ、この画像GB1に重ねて「PUSH」の文字を表示させる。また、MPU62は、図柄表示装置36の表示画面Gの右下位置に天使のキャラクタGB3を表示させるとともに、このキャラクタのセリフ「ボタンを押して花火が上がれば激熱！」にて押ボタン142を押下することを遊技者に示唆する。なお、タイマゲージGB2は、時間の経過とともに減少していき、タイマゲージGB2の0となるまでの期間は、予告表示を発生させる期間PD3と対応している。

【1488】

20

予告表示を発生させる期間PD3では、MPU52は、遊技者による押ボタン142の押下を検出したか否かを判定する。

MPU52は、遊技者による押ボタン142の押下を検出したと判定した場合には、ステップS7109において、RAM54にボタン押下フラグをセットし、ステップS7110において、ステップS7003の経過時間の設定処理にて設定された経過時間をRAM54の各種カウンタエリア542に設けられたタイマカウンタSTにセットする。その後、MPU52は、ステップS7111において、操作予告パートの終了処理を実行する。

この操作予告パートの終了処理では、MPU62は、図90(B)に示すように、図柄表示装置36の表示画面Gに表示された画像GB1、タイマゲージGB2、および天使のキャラクタGB3を消去する。

30

なお、図90では、遊技者による押ボタン142の押下を検出したタイミングを下段に配置されたタイミングチャートに白丸で示している。

【1489】

また、MPU52は、遊技者による押ボタン142の押下を検出したと判定した場合には、ステップS7115において、タイマカウンタSTの値が「0」以下であるか否かを判定する。

【1490】

MPU52は、ステップS7115にてタイマカウンタSTの値が「0」以下であると判定した場合(ステップS7003の経過時間の設定処理にて設定された経過時間を経過したと判定した場合)には、ステップS7116において、結果報知パートの実行処理を実行する。

40

【1491】

この結果報知パートの実行処理では、MPU52は、ステップS7002の予告表示の設定処理にて設定された予告表示の結果に基づいて、成功演出または失敗演出を遊技者に報知する。

具体的には、ステップS7002の予告表示の設定処理にて予告表示の結果として成功演出を設定した場合には、MPU62は、図90(C)に示すように、花火を打ち上げさせることによって、予告表示の成功演出を遊技者に報知する。なお、図90(C)では、下段に配置されたタイミングチャートにステップS7003の経過時間の設定処理にて設定された経過時間DEを示している。MPU52は、図柄の変動表示の停止までに予告表

50

示の成功演出または失敗演出を遊技者に報知するように経過時間 D E をランダムに設定している。

**【 1 4 9 2 】**

また、ステップ S 7 0 0 2 の予告表示の設定処理にて予告表示の結果として失敗演出を設定した場合には、M P U 6 2 は、図 9 0 ( D ) に示すように、花火を打ち上げさせないことによって、予告表示の失敗演出を遊技者に報知する。

なお、本参考形態では、失敗演出は、花火を打ち上げさせない内容となっているので、パチンコ機 1 は、経過時間 D E の経過後に予告表示の失敗演出を遊技者に報知しているものの、遊技者は、予告表示の失敗演出を認識することはできないようになっている。これに対して、予告表示の失敗演出は、遊技者に認識できるような内容になっていてもよい。

10

**【 1 4 9 3 】**

これに対して、M P U 5 2 は、遊技者による押ボタン 1 4 2 の押下を検出することなく、押ボタン 1 4 2 に関連した予告表示を発生させる期間 P D 3 を経過したと判定した場合には、R A M 5 4 にボタン押下フラグをセットすることなく、経過時間を R A M 5 4 の各種カウンタエリア 5 4 2 に設けられたタイマカウンタ S T にセットすることなく、ステップ S 7 1 1 1 において、操作予告パートの終了処理を実行する。

この操作予告パートの終了処理では、M P U 6 2 は、図 9 0 ( E ) に示すように、図柄表示装置 3 6 の表示画面 G に表示された画像 G B 1、タイマゲージ G B 2、および天使のキャラクタ G B 3 を消去する。

**【 1 4 9 4 】**

20

なお、本参考形態では、M P U 5 2 は、遊技者による押ボタン 1 4 2 の押下を検出することなく、押ボタン 1 4 2 に関連した予告表示を発生させる期間 P D 3 を経過したと判定した場合には、R A M 5 4 にボタン押下フラグをセットすることなく、経過時間を R A M 5 4 の各種カウンタエリア 5 4 2 に設けられたタイマカウンタ S T にセットすることなく、ステップ S 7 1 1 1 において、操作予告パートの終了処理を実行しているが、R A M 5 4 にボタン押下フラグをセットし、経過時間を R A M 5 4 の各種カウンタエリア 5 4 2 に設けられたタイマカウンタ S T にセットするようにしてもよい。換言すれば、M P U 5 2 は、遊技者による押ボタン 1 4 2 の押下を検出することなく、押ボタン 1 4 2 に関連した予告表示を発生させる期間 P D 3 を経過したと判定した場合に、遊技者による押ボタン 1 4 2 の押下を検出したものとして、その後の処理を実行してもよい。

30

**【 1 4 9 5 】**

その後、期間 P D 2 を経過した場合には、M P U 6 2 は、図柄の変動表示を停止させる（図 9 0 ( D ) 参照）。

**【 1 4 9 6 】**

このように、本参考形態では、操作予告パートは、押ボタン 1 4 2 の操作態様を遊技者に示唆する操作演出示手段として機能し、結果報知パートは、操作予告パートにて示唆した押ボタン 1 4 2 の操作態様に応じて押ボタン 1 4 2 が操作された場合に、所定の操作演出として花火演出を実行させる操作演出実行手段として機能している。

なお、本参考形態では、操作手段は、押ボタン 1 4 2 としているが、例えば、方向キーや、十字キーや、ジョイスティックや、ジョグダイヤルなどであってもよい。要するに、操作手段は、遊技者の操作に基づいて、所定の操作演出を実行可能であれば、どのようなものであってもよい。

40

**【 1 4 9 7 】**

また、本参考形態では、操作予告パートは、図柄表示装置 3 6 を介して押ボタン 1 4 2 の操作態様を遊技者に示唆し、結果報知パートは、図柄表示装置 3 6 を介して花火演出を実行させていた。換言すれば、本参考形態では、操作予告パートおよび結果報知パートは、画像を介して押ボタン 1 4 2 の操作態様を遊技者に示唆し、花火演出を実行させていた。

これに対して、操作演出示手段および操作演出実行手段は、音声や、役物の動作などの他の情報を介して操作手段の操作態様を遊技者に示唆し、所定の操作演出を実行させてもよい。

50

## 【 1 4 9 8 】

また、本参考形態では、所定の操作演出は、花火演出としているが、これ以外の演出であってもよい。例えば、所定の操作演出は、保留絵柄を変化させる演出であってもよく、キャラクタのセリフを表示させる演出であってもよく、カットインを発生させる演出であってもよく、役物を動作させる演出であってもよく、図柄の変動表示の開始時または停止時に発生する先読み演出であってもよく、複数のキャラクタから1のキャラクタを選択する演出であってもよく、背景画像や、滞在するモードなどを変更する演出であってもよい。要するに、所定の操作演出は、遊技者による操作手段の操作に基づいて、実行可能な演出であれば、どのような演出であってもよい。

## 【 1 4 9 9 】

また、本参考形態では、花火演出は、押ボタン142が操作された後、所定の経過時間DEを経過した場合に実行されている。

このような構成によれば、花火演出は、押ボタン142が操作された後、所定の経過時間DEを経過した場合に実行されるので、パチンコ機1は、遊技者にて押ボタン142が操作された後、花火演出を実行するタイミングを多様化することができ、遊技者の遊技への注目度を向上させることができる。

## 【 1 5 0 0 】

なお、花火演出は、押ボタン142が操作された後、所定の経過時間DEを経過した場合に実行されていれば、所定の経過時間DEを経過するまでの間、どのように押ボタン142が操作されてもよい。例えば、押ボタン142は、複数回にわたって押下されてもよく、継続して押下されていてもよい。

また、押ボタン142は、遊技者に操作された場合に、この操作の度に抽選を実行し、この抽選に当選した場合に、遊技者に操作されたと判断するようになっていてもよい。これによれば、押ボタン142の操作と、花火演出の実行との組み合わせを更に多様化することができ、遊技者の遊技への注目度を向上させることができる。

## 【 1 5 0 1 】

また、前述したように、本参考形態では、経過時間DEは、ランダムに設定されているので、遊技者は、押ボタン142を操作した後、すぐに花火演出の実行を認識できない場合であっても、経過時間DEの経過後における花火演出の実行を期待して遊技を継続することができる。したがって、パチンコ機1は、遊技者の遊技への注目度を向上させることができる。

## 【 1 5 0 2 】

なお、本参考形態では、経過時間は、ランダムに設定されているが、当否抽選の結果が「大当たり当選」である場合に長くなるように設定し、当否抽選の結果が「通常外れ結果」である場合に短くなるように設定してもよい。換言すれば、所定の経過時間は、所定の抽選における当選期待度が高い場合に長くなり、当選期待度が低い場合に短くなるように設定されていてもよい。

このように構成すれば、所定の経過時間は、所定の抽選における当選期待度が高い場合に長くなり、当選期待度が低い場合に短くなるように設定されるので、当選期待度は、操作手段が操作された後、操作演出を実行するまでの時間が長くなるほど高くなることになる。したがって、遊技機は、遊技者の遊技への注目度を向上させることができる。

## 【 1 5 0 3 】

また、本参考形態では、操作手段は、押ボタン142の1つとしているが、2以上の操作手段を備えていてもよい。

例えば、操作手段は、第1の操作手段としての押ボタン142と、第1の操作手段とは異なる第2の操作手段とを備えていてもよい。この場合において、操作演出実行手段は、所定条件の下、第1の操作手段が操作された場合に、所定の操作演出としての花火演出における特定タイミングを変更させて所定の操作演出を実行可能であり、第2の操作手段が操作された場合に、所定の操作演出における特定タイミングを変更させることなく所定の操作演出を実行させるように構成されていてもよい。

10

20

30

40

50

## 【 1 5 0 4 】

ここで、第 2 の操作手段は、第 1 の操作手段とは異なるものであればよく、押ボタン 1 4 2 とは異なる押ボタンの他、方向キーや、十字キーや、ジョイスティックや、ジョグダイヤルなどであってもよい。

なお、第 1 の操作手段および第 2 の操作手段は、例えば、十字キーの上下および左右のように、一体的に設けられていてもよい。

## 【 1 5 0 5 】

また、所定条件は、リーチ表示の発生中だけでなく、どのような条件であってもよく、例えば、遊技回の変動表示中や、開閉実行モードの実行中や、デモ表示の実行中や、オープニングまたはエンディングの実行中などであってもよい。

なお、所定の操作演出における特定タイミングは、所定の操作演出における特定のタイミングであれば、どのようなタイミングであってもよい。例えば、前述した花火演出であれば、特定タイミングは、花火の打ち上げを開始したタイミングであってもよく、花火の開いたタイミングであってもよい。

## 【 1 5 0 6 】

このような構成によれば、操作演出実行手段は、所定条件の下、第 1 の操作手段が操作された場合に、所定の操作演出を実行するタイミングを変更させて所定の操作演出を実行可能であり、第 2 の操作手段が操作された場合に、所定の操作演出における特定タイミングを変更させることなく所定の操作演出を実行させるので、遊技者は、第 1 の操作手段および第 2 の操作手段を選択して操作することができる。したがって、遊技機は、遊技者の遊技への注目度を向上させることができる。

## 【 1 5 0 7 】

このような本参考形態によれば、以下の作用・効果を奏することができる。

( 1 ) 花火演出は、押ボタン 1 4 2 が操作された後、所定の経過時間 D E を経過した場合に実行されるので、パチンコ機 1 は、遊技者にて押ボタン 1 4 2 が操作された後、花火演出を実行するタイミングを多様化することができ、遊技者の遊技への注目度を向上させることができる。

( 2 ) 経過時間 D E は、ランダムに設定されているので、遊技者は、押ボタン 1 4 2 を操作した後、すぐに花火演出の実行を認識できない場合であっても、経過時間 D E の経過後における花火演出の実行を期待して遊技を継続することができる。したがって、パチンコ機 1 は、遊技者の遊技への注目度を向上させることができる。

## 【 1 5 0 8 】

## 〔 参考形態 T 〕

以下、本発明の参考形態 T を図面に基づいて説明する。

なお、以下の説明では、既に説明した部分については、同一符号を付してその説明を省略する。

## 【 1 5 0 9 】

前記参考形態 S では、押ボタン 1 4 2 に関連した予告表示は、操作予告パートを実行した後、押ボタン 1 4 2 を 1 回だけ押下できるようになっていた。

これに対して、本参考形態では、押ボタン 1 4 2 に関連した予告表示は、操作予告パートを実行した後、押ボタン 1 4 2 を複数回にわかって押下できるようになっている点で前記参考形態 S と異なる。

## 【 1 5 1 0 】

図 9 1 は、本発明の参考形態 T に係る予告表示の操作予告パートを示す図である。図 9 2 は、予告表示の予告結果報知パートを示す図である。具体的には、図 9 2 ( A ) は、押ボタン 1 4 2 に関連した予告表示の成功演出を示す図であり、図 9 2 ( B ) は、押ボタン 1 4 2 に関連した予告表示の失敗演出を示す図である。

押ボタン 1 4 2 に関連した予告表示は、操作予告パートにおいて、押ボタン 1 4 2 を押下することを遊技者に示唆し、予告結果報知パートにおいて、予告表示の結果を遊技者に報知する。

10

20

30

40

50

## 【 1 5 1 1 】

具体的には、押ボタン 1 4 2 に関連した予告表示は、操作予告パートにおいて、押ボタン 1 4 2 を押下することを遊技者に示唆するので、M P U 5 2 は、図 9 1 に示すように、図柄表示装置 3 6 の表示画面 G の右下位置に天使のキャラクタ G B 3 を表示させるとともに、このキャラクタのセリフ「ボタンを押して花火が上がれば激熱！」にて押ボタン 1 4 2 を押下することを遊技者に示唆する。

## 【 1 5 1 2 】

そして、押ボタン 1 4 2 に関連した予告表示は、押ボタン 1 4 2 を押下したときに予告結果報知パートに移行し、予告結果報知パートにおいて、M P U 5 2 は、図 9 2 ( A ) に示すように、花火を打ち上げさせることによって、予告表示の成功演出を遊技者に報知する。また、M P U 5 2 は、図 9 2 ( B ) に示すように、花火を打ち上げさせないことによって、予告表示の失敗演出を遊技者に報知する。

10

## 【 1 5 1 3 】

ここで、予告結果報知パートにおいて、M P U 5 2 は、当否抽選の結果が「大当たり当選」である場合には、成功演出を選択しやすく、失敗演出を選択しにくくなる所定の確率を有し、当否抽選の結果が「通常外れ結果」である場合には、成功演出を選択しにくく、失敗演出を選択しやすくなる所定の確率を有する抽選を実行する。そして、M P U 5 2 は、この抽選に当選した場合には、成功演出を遊技者に報知し、この抽選に当選しなかった場合には、失敗演出を遊技者に報知する。換言すれば、M P U 5 2 は、当否抽選の結果が「大当たり当選」である場合には、成功演出を選択しやすく、当否抽選の結果が「通常外れ結果」である場合には、失敗演出を選択しやすくなっている。

20

## 【 1 5 1 4 】

なお、本参考形態では、M P U 5 2 は、当否抽選の結果が「大当たり当選」である場合には、成功演出を選択しやすく、当否抽選の結果が「通常外れ結果」である場合には、失敗演出を選択しやすくなっているが、これとは逆の関係になっていてもよい。

また、本参考形態では、M P U 5 2 は、当否抽選の結果が「大当たり当選」である場合には、成功演出を選択しやすく、当否抽選の結果が「通常外れ結果」である場合には、失敗演出を選択しやすくなっているが、成功演出および失敗演出を選択するための抽選を実行することなく、成功演出および失敗演出を選択するようになっていてもよい。具体的には、例えば、M P U 5 2 は、当否抽選の結果が「大当たり当選」である場合には、成功演出を選択し、当否抽選の結果が「通常外れ結果」である場合には、失敗演出を選択してもよい。

30

## 【 1 5 1 5 】

図 9 3 は、予告表示を発生させるタイミングを示す図である。

押ボタン 1 4 2 に関連した予告表示は、図 9 3 に示すように、図柄の変動表示の開始からリーチ表示の発生までの期間 P D 1 を経過した後、リーチ表示の発生から図柄の変動表示の停止までの期間 P D 2 の開始後の所定のタイミングで発生する。換言すれば、押ボタン 1 4 2 に関連した予告表示は、図 9 3 の丸印内に押の文字で示すように、リーチ表示の発生後の所定のタイミングで発生する。

そして、この押ボタン 1 4 2 に関連した予告表示は、図柄の変動表示の停止前に終了する。具体的には、押ボタン 1 4 2 に関連した予告表示は、期間 P D 2 と同一の所定の期間 P D 3 に発生する。

40

## 【 1 5 1 6 】

なお、本参考形態では、押ボタン 1 4 2 に関連した予告表示は、リーチ表示の発生後の所定のタイミングで発生しているが、図柄の変動表示の開始後の所定のタイミングや、リーチ表示の発生後に発展し得るスーパーリーチの発生後の所定のタイミングや、図柄の変動表示の停止前の所定のタイミングなどのタイミングで発生するようになっていてもよい。

また、本参考形態では、押ボタン 1 4 2 に関連した予告表示は、前述したように、操作予告パートを実行した後、押ボタン 1 4 2 を複数回にわかって押下できるようになっている点で前記参考形態 S と異なる。

50

## 【 1 5 1 7 】

ここで、本参考形態では、押ボタン 1 4 2 に関連した予告表示を発生させる期間 P D 3 は、遊技者による押ボタン 1 4 2 の押下を検出した後、予告結果報知パートに移行し、予告結果報知パートにおいて、予告表示の成功演出または失敗演出を遊技者に報知するまでの経過時間を設定しない通常期間 P D 3 1 と、経過時間を設定する特定期間 P D 3 2 とを有している。

なお、本参考形態では、予告表示を発生させる期間 P D 3 の前期を通常期間 P D 3 1 とし、後期を特定期間 P D 3 2 としているが、これとは逆になっていてもよい。

## 【 1 5 1 8 】

本参考形態では、音声発光制御装置 5 および表示制御装置 6 は、前記参考形態 S とは異なる処理を実行する。具体的には、本参考形態では、演出パターンの決定処理、および演出実行処理は、前記参考形態 S とは異なっている。以下、本参考形態における演出パターンの決定処理、および演出実行処理の内容について説明する。

## 【 1 5 1 9 】

図 9 4 は、演出パターンの決定処理のフローチャートを示す図である。

演出パターンの決定処理では、M P U 5 2 は、図 9 4 に示すように、ステップ S 7 0 0 1 ~ S 7 0 0 4 の処理を実行する。なお、本参考形態では、M P U 5 2 は、ステップ S 7 0 0 2 の処理に代えてステップ S 7 0 0 2 T の処理を実行し、ステップ 7 0 0 3 の処理を実行しない点で前記参考形態 S と異なる。

## 【 1 5 2 0 】

ステップ S 7 0 0 1 では、M P U 5 2 は、変動用コマンドの内容に基づいて、リーチ表示が発生するか否かを判定する。

## 【 1 5 2 1 】

M P U 5 2 は、リーチ表示が発生しないと判定した場合には、ステップ S 7 0 0 2 T 以降の処理を実行することなく、ステップ S 7 0 0 4 以降の処理を実行する。

これに対して、M P U 5 2 は、リーチ表示が発生すると判定した場合には、ステップ S 7 0 0 2 T において、押ボタン 1 4 2 に関連した予告表示の設定処理を実行する。この予告表示の設定処理では、M P U 5 2 は、押ボタン 1 4 2 に関連した予告表示の結果と、押ボタン 1 4 2 に関連した予告表示を発生させるタイミングと、押ボタン 1 4 2 に関連した予告表示を発生させる期間 P D 3 を設定する。

## 【 1 5 2 2 】

ここで、M P U 5 2 は、前述したように、当否抽選の結果が「大当たり当選」である場合には、成功演出を選択しやすく、失敗演出を選択しにくくなる所定の確率を有し、当否抽選の結果が「通常外れ結果」である場合には、成功演出を選択しにくく、失敗演出を選択しやすくなる所定の確率を有する抽選を実行する。そして、M P U 5 2 は、この抽選に当選した場合には、成功演出を遊技者に報知するように予告表示の結果を設定し、この抽選に当選しなかった場合には、失敗演出を遊技者に報知するように予告表示の結果を設定する。

## 【 1 5 2 3 】

また、M P U 5 2 は、前述したように、図柄の変動表示の開始からリーチ表示の発生までの期間 P D 1 を経過した後、リーチ表示の発生から図柄の変動表示の停止までの期間 P D 2 の開始後の所定のタイミングで発生するように予告表示を発生させるタイミングを設定する。

なお、本参考形態では、M P U 5 2 は、期間 P D 2 の開始後すぐに予告表示を発生させるタイミングを設定しているが、これとは異なるタイミングで発生するように予告表示を発生させるタイミングを設定してもよい。

また、本参考形態では、M P U 5 2 は、リーチ表示が発生すると判定した場合には、予告表示の設定処理を実行し、押ボタン 1 4 2 に関連した予告表示を発生させているが、予告表示を発生させるか否かの抽選を実行し、この抽選結果に基づいて、予告表示を発生させるようにしてもよい。

10

20

30

40

50

## 【 1 5 2 4 】

ここで、MPU52は、変動用コマンドの内容に基づいて、図柄の変動表示の開始から図柄の変動表示の停止までの時間（表示継続時間）を取得し、この表示継続時間に基づいて、期間PD1、PD2を設定する。例えば、MPU52は、変動用コマンドの内容に基づいて、20secの表示継続時間を取得した場合には、期間PD1を5secに設定し、期間PD2を15secに設定する。この場合には、MPU52は、期間PD3を15secに設定する。また、本参考形態では、MPU52は、通常期間PD31を12secに設定し、特定期間PD32を3secに設定するが、通常期間PD31および特定期間PD32の時間配分は、これ以外の時間配分に設定してもよい。

## 【 1 5 2 5 】

ステップS7002Tの予告表示の設定処理を実行した後、またはステップS7001にてリーチ表示が発生しないと判定した場合には、MPU52は、ステップS7004において、その他の演出パターンの設定処理を実行する。その他の演出パターンの設定処理では、MPU52は、ROM53に予め記憶された演出用のテーブルを参照することによって、変動用コマンドおよび種別コマンドに対応する演出パターンを選択する。具体的には、MPU52は、演出パターンとして、演出継続時間（演出継続期間）および演出の内容を選択する。また、MPU52は、押ボタン142に関連した予告表示とは異なる他の予告表示を発生させるか否かの抽選を実行する。

## 【 1 5 2 6 】

< 音声発光制御装置にて実行される演出実行処理について >

図95は、演出実行処理のフローチャートを示す図である。

MPU52は、ステップS2002の保留決定処理およびステップS2003Sの演出決定処理の内容に基づいて、図95に示すように、ステップS7101～S7119の処理を実行する。なお、本参考形態では、MPU52は、ステップS7104の処理に代えてステップS7104Tの処理を実行し、ステップS7106の処理を実行した後、ステップS7114の処理を実行する前に、ステップS7120T以降の処理を実行し、ステップS7115の処理に代えてステップS7128Tの処理を実行する点で前記参考形態Sと異なる。

## 【 1 5 2 7 】

ステップS7101では、MPU52は、押ボタン142に関連した予告表示の発生タイミングとなったか否かを判定する。

MPU52は、予告表示の発生タイミングとなっていないと判定した場合には、ステップS7102～S7105の処理を実行することなく、ステップS7106以降の処理を実行する。

これに対して、MPU52は、予告表示の発生タイミングとなったと判定した場合、換言すれば、期間PD1を経過して期間PD2を開始したと判定した場合には、ステップS7102において、操作予告パートの実行処理を実行する。

操作予告パートの実行処理では、MPU52は、操作予告パートを実行するために、表示ランプ部124の発光制御を実行するとともに、スピーカ部125の音声制御を実行する。

## 【 1 5 2 8 】

操作予告パートの実行処理を実行した後、MPU52は、ステップS7103において、操作予告パート実行コマンドを設定する。そして、MPU52は、RAM54のコマンドリスト格納エリア541に格納されたコマンドリストに操作予告パート実行コマンドを記憶する。この操作予告パート実行コマンドは、前述したステップS2006のコマンド送信処理において、表示制御装置6に送信される。

## 【 1 5 2 9 】

表示制御装置6のMPU62は、MPU52から送信された操作予告パート実行コマンドに基づいて、操作予告パートを図柄表示装置36にて実行するためのデータテーブルをプログラムROM63から読み出す。そして、MPU62は、予め定められた画像更新タ

10

20

30

40

50



イミング（例えば、20 msec周期）となる度に、このデータテーブルに基づいてVDP65に対してコマンドを出力する。VDP65は、MPU62にて生成されたコマンドの内容に基づいて、キャラクタROM66から画像データを読み出し、この画像データを展開用バッファ68に記憶させる。また、VDP65は、展開用バッファ68に記憶させた画像データを用いて（または加工することによって）、フレームバッファ69に描画データを作成する。これによって、図柄表示装置36は、操作予告パートを実行する。

【1530】

具体的には、MPU62は、前述したように、図柄表示装置36の表示画面Gの右下位置に天使のキャラクタGB3を表示させるとともに、このキャラクタのセリフ「ボタンを押して花火が上がれば激熱！」にて押ボタン142を押下することを遊技者に示唆する（図91参照）。

10

【1531】

ステップS7103にて操作予告パート実行コマンドを設定した後、MPU52は、ステップS7104Tにおいて、ステップS7002Tの予告表示の設定処理にて設定された通常期間PD31をRAM54の各種カウンタエリア542に設けられたタイマカウンタSTにセットする。このタイマカウンタSTにセットされた値は、タイマ割込み処理の実行の都度、前回値に1を減算して更新される。したがって、例えば、タイマカウンタSTに「6000」をセットした場合には、通常期間PD31は12secとなる。

【1532】

ステップS7104Tの処理を実行した後、MPU52は、ステップS7105において、RAM54に操作予告フラグをセットする。この操作予告フラグは、操作予告パートを実行していることを特定するためのフラグである。

20

【1533】

ステップS7105の処理を実行した後、またはステップS7101にて予告表示の発生タイミングとなっていないと判定した場合には、MPU52は、ステップS7106において、RAM54に操作予告フラグがセットされているか否かを判定する。

MPU52は、ステップS7106にてRAM54に操作予告フラグがセットされていないと判定した場合には、ステップS7120T以降の処理を実行することなく、ステップS7119以降の処理を実行する。

これに対して、MPU52は、ステップS7106にてRAM54に操作予告フラグがセットされていると判定した場合には、ステップS7120Tにおいて、遊技者による押ボタン142の押下を検出したか否かを判定する。

30

【1534】

MPU52は、遊技者による押ボタン142の押下を検出していないと判定した場合には、ステップS7121T以降の処理を実行することなく、ステップS7124T以降の処理を実行する。

これに対して、MPU52は、遊技者による押ボタン142の押下を検出したと判定した場合には、ステップS7121Tにおいて、タイマカウンタSTの値が「0」以下であるか否かを判定する。

【1535】

MPU52は、ステップS7121TにてタイマカウンタSTの値が「0」以下でないと判定した場合（ステップS7002Tの予告表示の設定処理にて設定された通常期間PD31を経過していないと判定した場合）には、ステップS7122Tにおいて、結果報知パートの実行処理を実行する。

40

結果報知パートの実行処理では、MPU52は、結果報知パートを実行するために、表示ランプ部124の発光制御を実行するとともに、スピーカ部125の音声制御を実行する。

【1536】

結果報知パートの実行処理を実行した後、MPU52は、ステップS7123Tにおいて、結果報知パート実行コマンドを設定する。そして、MPU52は、RAM54のコマ

50

ンドリスト格納エリア 5 4 1 に格納されたコマンドリストに結果報知パート実行コマンドを記憶する。この結果報知パート実行コマンドは、前述したステップ S 2 0 0 6 のコマンド送信処理において、表示制御装置 6 に送信される。

【 1 5 3 7 】

表示制御装置 6 の M P U 6 2 は、M P U 5 2 から送信された結果報知パート実行コマンドに基づいて、結果報知パートを図柄表示装置 3 6 にて実行するためのデータテーブルをプログラム R O M 6 3 から読み出す。そして、M P U 6 2 は、予め定められた画像更新タイミング（例えば、2 0 m s e c 周期）となる度に、このデータテーブルに基づいて V D P 6 5 に対してコマンドを出力する。V D P 6 5 は、M P U 6 2 にて生成されたコマンドの内容に基づいて、キャラクタ R O M 6 6 から画像データを読み出し、この画像データを展開用バッファ 6 8 に記憶させる。また、V D P 6 5 は、展開用バッファ 6 8 に記憶させた画像データを用いて（または加工することによって）、フレームバッファ 6 9 に描画データを作成する。これによって、図柄表示装置 3 6 は、結果報知パートを実行する。

10

【 1 5 3 8 】

具体的には、M P U 6 2 は、ステップ S 7 0 0 2 の予告表示の設定処理にて設定された押ボタン 1 4 2 に関連した予告表示の結果に基づいて、花火を打ち上げさせることによって、予告表示の成功演出を遊技者に報知する（図 9 2 ( A ) 参照）。また、M P U 6 2 は、ステップ S 7 0 0 2 の予告表示の設定処理にて設定された押ボタン 1 4 2 に関連した予告表示の結果に基づいて、花火を打ち上げさせないことによって、予告表示の失敗演出を遊技者に報知する（図 9 2 ( B ) 参照）。

20

【 1 5 3 9 】

ここで、本参考形態では、ステップ S 7 0 0 2 T の予告表示の設定処理にて予告表示の結果として成功演出を設定した場合には、遊技者による押ボタン 1 4 2 の押下を検出する都度、M P U 6 2 は、結果報知パートにおいて、予告表示の成功演出を遊技者に報知するようになっているが、所定の確率（例えば 2 0 % ）の抽選を実行し、この抽選に当選した場合にのみ、予告表示の成功演出を遊技者に報知するようになっていてもよい。また、この場合には、予告表示の成功演出を 1 回でも遊技者に報知した後は、遊技者による押ボタン 1 4 2 の押下を検出する都度、予告表示の成功演出を遊技者に報知するにしてもよい。

その後、M P U 5 2 は、ステップ S 7 1 1 9 以降の処理を実行する。

30

【 1 5 4 0 】

これに対して、M P U 5 2 は、ステップ S 7 1 2 1 T にてタイマカウンタ S T の値が「 0 」以下であると判定した場合（ステップ S 7 0 0 2 T の予告表示の設定処理にて設定された通常期間 P D 3 1 を経過して特定期間 P D 3 2 に移行したと判定した場合）には、ステップ S 7 1 0 9 において、R A M 5 4 にボタン押下フラグをセットする。このボタン押下フラグは、押ボタン 1 4 2 の押下を検出したことを特定するためのフラグである。

【 1 5 4 1 】

ステップ S 7 1 0 9 にて R A M 5 4 にボタン押下フラグをセットした後、またはステップ S 7 1 2 0 T にて遊技者による押ボタン 1 4 2 の押下を検出していないと判定した場合には、M P U 5 2 は、ステップ S 7 1 2 4 T において、図柄の変動表示の停止タイミングとなったか否かを判定する。

40

【 1 5 4 2 】

M P U 5 2 は、ステップ S 7 1 2 4 T にて図柄の変動表示の停止タイミングとなっていないと判定した場合には、ステップ S 7 1 2 5 T 以降の処理を実行することなく、ステップ S 7 1 1 9 の処理を実行する。

これに対して、M P U 5 2 は、ステップ S 7 1 2 4 T にて図柄の変動表示の停止タイミングとなったと判定した場合には、ステップ S 7 1 2 5 T において、操作予告パートの終了処理を実行する。

【 1 5 4 3 】

操作予告パートの終了処理では、M P U 5 2 は、操作予告パートを終了するために、表

50

示ランプ部 1 2 4 の発光制御を実行するとともに、スピーカ部 1 2 5 の音声制御を実行する。

操作予告パートの終了処理を実行した後、MPU 5 2 は、ステップ S 7 1 2 6 T において、操作予告パート終了コマンドを設定する。そして、MPU 5 2 は、RAM 5 4 のコマンドリスト格納エリア 5 4 1 に格納されたコマンドリストに操作予告パート終了コマンドを記憶する。この操作予告パート終了コマンドは、前述したステップ S 2 0 0 6 のコマンド送信処理において、表示制御装置 6 に送信される。

【 1 5 4 4 】

表示制御装置 6 の MPU 6 2 は、MPU 5 2 から送信された操作予告パート終了コマンドに基づいて、操作予告パートを図柄表示装置 3 6 にて終了するためのデータテーブルをプログラム ROM 6 3 から読み出す。そして、MPU 6 2 は、予め定められた画像更新タイミング（例えば、2 0 m s e c 周期）となる度に、このデータテーブルに基づいて VDP 6 5 に対してコマンドを出力する。VDP 6 5 は、MPU 6 2 にて生成されたコマンドの内容に基づいて、キャラクタ ROM 6 6 から画像データを読み出し、この画像データを展開用バッファ 6 8 に記憶させる。また、VDP 6 5 は、展開用バッファ 6 8 に記憶させた画像データを用いて（または加工することによって）、フレームバッファ 6 9 に描画データを作成する。これによって、図柄表示装置 3 6 は、操作予告パートを終了する。

10

【 1 5 4 5 】

具体的には、MPU 6 2 は、図柄表示装置 3 6 の表示画面 G に表示された天使のキャラクタ GB 3 を消去する。

20

【 1 5 4 6 】

ステップ S 7 1 2 6 T にて操作予告パート終了コマンドを設定した後、MPU 5 2 は、ステップ S 7 1 2 7 T において、RAM 5 4 に記憶された操作予告フラグをクリアする。

【 1 5 4 7 】

ステップ S 7 1 2 7 T にて RAM 5 4 に記憶された操作予告フラグをクリアした後、MPU 5 2 は、ステップ S 7 1 1 4 において、RAM 5 4 にボタン押下フラグがセットされているか否かを判定する。

【 1 5 4 8 】

MPU 5 2 は、ステップ S 7 1 1 4 にて RAM 5 4 にボタン押下フラグがセットされていないと判定した場合には、ステップ S 7 1 2 8 T ~ S 7 1 1 8 の処理を実行することなく、ステップ S 7 1 1 9 以降の処理を実行する。

30

これに対して、MPU 5 2 は、ステップ S 7 1 1 4 にて RAM 5 4 にボタン押下フラグがセットされていると判定した場合には、ステップ S 7 1 2 8 T において、予告表示の結果の差し替え処理を実行する。

【 1 5 4 9 】

予告表示の結果の差し替え処理では、MPU 5 2 は、当否抽選の結果が「大当たり当選」である場合には、予告表示の結果を成功演出に差し替え、当否抽選の結果が「通常外れ結果」である場合には、予告表示の結果を失敗演出に差し替える。

なお、本参考形態では、MPU 5 2 は、特定期間 PD 3 2 において、遊技者による押ボタン 1 4 2 の押下を検出した場合には、ステップ S 7 1 2 8 T の予告表示の結果の差し替え処理を実行しているが、これを実行することなく、予告表示の結果を維持するようにしてもよい。

40

【 1 5 5 0 】

ステップ S 7 1 2 8 T の処理を実行した後、MPU 5 2 は、ステップ S 7 1 1 6 において、結果報知パートの実行処理を実行する。

結果報知パートの実行処理では、MPU 5 2 は、結果報知パートを実行するために、示ランプ部 1 2 4 の発光制御を実行するとともに、スピーカ部 1 2 5 の音声制御を実行する。

【 1 5 5 1 】

結果報知パートの実行処理を実行した後、MPU 5 2 は、ステップ S 7 1 1 7 において

50

、結果報知パート実行コマンドを設定する。そして、MPU52は、RAM54のコマンドリスト格納エリア541に格納されたコマンドリストに結果報知パート実行コマンドを記憶する。この結果報知パート実行コマンドは、前述したステップS2006のコマンド送信処理において、表示制御装置6に送信される。

#### 【1552】

表示制御装置6のMPU62は、MPU52から送信された結果報知パート実行コマンドに基づいて、結果報知パートを図柄表示装置36にて実行するためのデータテーブルをプログラムROM63から読み出す。そして、MPU62は、予め定められた画像更新タイミング（例えば、20ms周期）となる度に、このデータテーブルに基づいてVDP65に対してコマンドを出力する。VDP65は、MPU62にて生成されたコマンドの内容に基づいて、キャラクタROM66から画像データを読み出し、この画像データを展開用バッファ68に記憶させる。また、VDP65は、展開用バッファ68に記憶させた画像データを用いて（または加工することによって）、フレームバッファ69に描画データを作成する。これによって、図柄表示装置36は、結果報知パートを実行する。

10

#### 【1553】

具体的には、MPU62は、ステップS7128Tの予告表示の結果の差し替え処理にて差し替えられた押ボタン142に関連した予告表示の結果に基づいて、前述したように、花火を打ち上げさせることによって、予告表示の成功演出を遊技者に報知する（図92（A）参照）。また、MPU62は、ステップS7128Tの予告表示の結果の差し替え処理にて差し替えられた押ボタン142に関連した予告表示の結果に基づいて、花火を打ち上げさせないことによって、予告表示の失敗演出を遊技者に報知する（図92（B）参照）。

20

#### 【1554】

ステップS7117にて結果報知パート実行コマンドを設定した後、MPU52は、ステップS7118において、RAM54に記憶されたボタン押下フラグをクリアする。

#### 【1555】

ステップS7118にてRAM54に記憶されたボタン押下フラグをクリアした後、ステップS7123Tの処理を実行した後、ステップS7106にてRAM54に操作予告フラグがセットされていないと判定した場合、ステップS7124Tにて図柄の変動表示の停止タイミングとなっていないと判定した場合、またはステップS7114にてRAM54にボタン押下フラグがセットされていないと判定した場合には、MPU52は、ステップS7119において、その他の演出の実行処理を実行する。

30

その他の演出の実行処理では、MPU52は、ステップS2002の保留決定処理およびステップS2003Sの演出決定処理の内容に基づいて、押ボタン142に関連した予告表示とは異なる他の演出を実行する。

その後、MPU52は、演出実行処理を終了する。

#### 【1556】

<リーチ表示の発生とその後の流れについて>

図96は、リーチ表示の発生後における図柄表示装置の表示画面と、予告表示のタイミングチャートとを示す図である。具体的には、図96（A）は、リーチ表示の発生後に押ボタン142に関連した予告表示の操作予告パートを実行した状態を示す図であり、図96（B）は、通常期間PD31内に遊技者による押ボタン142の押下を検出し、予告表示の成功演出を遊技者に報知した状態を示す図であり、図96（C）は、通常期間PD31内に遊技者による押ボタン142の押下を検出し、予告表示の失敗演出を遊技者に報知した状態を示す図である。また、図96（D）は、特定期間PD32内に遊技者による押ボタン142の押下を検出し、予告表示の成功演出を遊技者に報知した状態を示す図であり、図96（E）は、特定期間PD32内に遊技者による押ボタン142の押下を検出し、予告表示の失敗演出を遊技者に報知した状態を示す図である。なお、図96（A）～（E）では、図柄表示装置36の表示画面Gを上段に配置し、タイミングチャートを下段に配置している。

40

50

## 【 1 5 5 7 】

M P U 6 2 は、M P U 5 2 から送信された変動開始コマンドに基づいて、図柄表示装置 3 6 の表示画面 G に表示している複数の図柄列 Z 1 ~ Z 3 ( 図 3 参照 ) の変動表示を開始することによって、高速変動期間に移行する。この高速変動期間では、M P U 6 2 は、各図柄列 Z 1 ~ Z 3 の図柄を所定の向き ( 本参考形態では上向き ) に周期的にスクロールさせるようにして図柄の変動表示を開始する。

その後、M P U 6 2 は、M P U 5 2 から送信された停止結果コマンドに基づいて、停止結果として、各種の図柄の組み合わせを有効ライン L 上に停止表示することによって、当否抽選の結果を報知する。

## 【 1 5 5 8 】

ここで、M P U 5 2 は、変動用コマンドの内容に基づいて、リーチ表示が発生するか否かを判定し、リーチ表示が発生すると判定した場合には、有効ライン L 上に最終的に停止表示させる停止結果としてリーチ表示の図柄の組み合わせに係る情報を決定する。

そして、M P U 6 2 は、図 9 6 ( A ) に示すように、図柄の変動表示の開始からリーチ表示の発生までの期間 P D 1 を経過した後、リーチ表示を発生させる。

なお、図 9 6 では、上段に配置された図柄表示装置 3 6 の表示画面 G の状態となるタイミングを下段に配置されたタイミングチャートに黒丸で示している。

## 【 1 5 5 9 】

また、M P U 5 2 は、押ボタン 1 4 2 に関連した予告表示の発生タイミングとなったか否かを判定し、予告表示の発生タイミングとなったと判定した場合、換言すれば、期間 P D 1 を経過して期間 P D 2 を開始したと判定した場合には、ステップ S 7 1 0 2 において、操作予告パートの実行処理を実行する。

この操作予告パートの実行処理では、M P U 6 2 は、図柄表示装置 3 6 の表示画面 G の右下位置に天使のキャラクタ G B 3 を表示させるとともに、このキャラクタのセリフ「ボタンを押して花火が上がれば激熱！」にて押ボタン 1 4 2 を押下することを遊技者に示唆する。

## 【 1 5 6 0 】

予告表示を発生させる期間 P D 3 では、M P U 5 2 は、遊技者による押ボタン 1 4 2 の押下を検出したか否かを判定する。

通常期間 P D 3 1 ( 予告表示の成功演出または失敗演出を遊技者に報知するまでの経過時間を設定しない期間 ) では、M P U 5 2 は、遊技者による押ボタン 1 4 2 の押下を検出したと判定した場合には、ステップ S 7 1 2 2 T において、結果報知パートの実行処理を実行する。

なお、図 9 6 では、遊技者による押ボタン 1 4 2 の押下を検出したタイミングを下段に配置されたタイミングチャートに白丸で示している。

## 【 1 5 6 1 】

この結果報知パートの実行処理では、M P U 5 2 は、ステップ S 7 0 0 2 T の予告表示の設定処理にて設定された予告表示の結果に基づいて、成功演出または失敗演出を遊技者に報知するように予告表示の結果を設定する。

具体的には、ステップ S 7 0 0 2 T の予告表示の設定処理にて予告表示の結果として成功演出を設定した場合には、M P U 6 2 は、図 9 6 ( B ) に示すように、花火を打ち上げさせることによって、予告表示の成功演出を遊技者に報知する。

また、ステップ S 7 0 0 2 T の予告表示の設定処理にて予告表示の結果として失敗演出を設定した場合には、M P U 6 2 は、図 9 6 ( C ) に示すように、花火を打ち上げさせないことによって、予告表示の失敗演出を遊技者に報知する。

なお、本参考形態では、失敗演出は、花火を打ち上げさせない内容となっているので、パチンコ機 1 は、予告表示の失敗演出を遊技者に報知しているものの、遊技者は、予告表示の失敗演出を認識することはできないようになっている。これに対して、予告表示の失敗演出は、遊技者に認識できるような内容になっていてもよい。

## 【 1 5 6 2 】

10

20

30

40

50

特定期間 P D 3 2 ( 予告表示の成功演出または失敗演出を遊技者に報知するまでの経過時間を設定する期間 ) では、 M P U 5 2 は、遊技者による押ボタン 1 4 2 の押下を検出したと判定した場合には、ステップ S 7 1 0 9 において、 R A M 5 4 にボタン押下フラグをセットし、ステップ S 7 1 2 4 T において、図柄の変動表示の停止タイミングとなったか否かを判定する。

M P U 5 2 は、ステップ S 7 1 2 4 T にて図柄の変動表示の停止タイミングとなったと判定した場合には、ステップ S 7 1 2 5 T において、操作予告パートの終了処理を実行する。

この操作予告パートの終了処理では、 M P U 6 2 は、図柄表示装置 3 6 の表示画面 G に表示された天使のキャラクタ G B 3 を消去する。

【 1 5 6 3 】

その後、 M P U 5 2 は、ステップ S 7 1 1 4 において、 R A M 5 4 にボタン押下フラグがセットされているか否かを判定し、 R A M 5 4 にボタン押下フラグがセットされていると判定した場合には、ステップ S 7 1 2 8 T において、予告表示の結果の差し替え処理を実行する。

【 1 5 6 4 】

予告表示の結果の差し替え処理では、 M P U 5 2 は、当否抽選の結果が「大当たり当選」である場合には、予告表示の結果を成功演出に差し替え、当否抽選の結果が「通常外れ結果」である場合には、予告表示の結果を失敗演出に差し替える。

【 1 5 6 5 】

その後、 M P U 5 2 は、ステップ S 7 1 1 6 において、結果報知パートの実行処理を実行する。

【 1 5 6 6 】

この結果報知パートの実行処理では、 M P U 5 2 は、ステップ S 7 1 2 8 T にて差し替えられた予告表示の結果に基づいて、成功演出または失敗演出を遊技者に報知する。

具体的には、ステップ S 7 1 2 8 T の予告表示の結果の差し替え処理にて予告表示の結果として成功演出を設定した場合には、 M P U 6 2 は、図 9 6 ( D ) に示すように、花火を打ち上げさせることによって、予告表示の成功演出を遊技者に報知する。

また、ステップ S 7 1 2 8 T の予告表示の結果の差し替え処理にて予告表示の結果として失敗演出を設定した場合には、 M P U 6 2 は、図 9 6 ( E ) に示すように、花火を打ち上げさせないことによって、予告表示の失敗演出を遊技者に報知する。

なお、本参考形態では、失敗演出は、花火を打ち上げさせない内容となっているので、パチンコ機 1 は、予告表示の失敗演出を遊技者に報知しているものの、遊技者は、予告表示の失敗演出を認識することはできないようになっている。これに対して、予告表示の失敗演出は、遊技者に認識できるような内容になっていてもよい。

【 1 5 6 7 】

その後、 M P U 6 2 は、図柄の変動表示を停止させる。

【 1 5 6 8 】

なお、本参考形態では、 M P U 5 2 は、ステップ S 7 1 2 4 T にて図柄の変動表示の停止タイミングとなったと判定した場合に、ステップ S 7 1 1 6 において、結果報知パートの実行処理を実行している。換言すれば、 M P U 5 2 は、図柄の変動表示の停止タイミングとなった場合に、結果報知パートの実行処理を実行するように経過期間を設定している。

これに対して、 M P U 5 2 は、前記参考形態 S と同様に、経過時間をランダムに設定してもよい。換言すれば、 M P U 5 2 は、図柄の変動表示の停止までに予告表示の成功演出または失敗演出を遊技者に報知するように経過期間を設定すればよい。この場合には、経過時間は、当否抽選の結果が「大当たり当選」である場合に長くなるように設定し、当否抽選の結果が「通常外れ結果」である場合に短くなるように設定してもよく、これとは逆の関係になるように設定してもよい。なお、経過時間は、図柄の変動表示の停止後や、次の遊技回における図柄の変動表示の開始後に予告表示の成功演出または失敗演出を遊技者に報知するように設定されていてもよい。

10

20

30

40

50

## 【 1 5 6 9 】

また、本参考形態では、MPU52は、遊技者による押ボタン142の押下を検出することなく、経過時間を設定する特定期間PD32を経過したと判定した場合には、RAM54にボタン押下フラグをセットすることなく、ステップS7125Tにおいて、操作予告パートの終了処理を実行しているが、RAM54にボタン押下フラグをセットするようにしてもよい。換言すれば、MPU52は、遊技者による押ボタン142の押下を検出することなく、経過時間を設定する特定期間PD32を経過したと判定した場合に、遊技者による押ボタン142の押下を検出したものとして、その後の処理を実行してもよい。

## 【 1 5 7 0 】

このように、本参考形態では、操作予告パートは、押ボタン142の操作態様を遊技者に示唆する操作演出示手段として機能し、結果報知パートは、操作予告パートにて示唆した押ボタン142の操作態様に応じて押ボタン142が操作された場合に、所定の操作演出として花火演出を実行させる操作演出実行手段として機能している。

10

なお、本参考形態では、操作手段は、押ボタン142としているが、例えば、方向キーや、十字キーや、ジョイスティックや、ジョグダイヤルなどであってもよい。要するに、操作手段は、遊技者の操作に基づいて、所定の操作演出を実行可能であれば、どのようなものであってもよい。

## 【 1 5 7 1 】

また、本参考形態では、操作予告パートは、図柄表示装置36を介して押ボタン142の操作態様を遊技者に示唆し、結果報知パートは、図柄表示装置36を介して花火演出を実行させていた。換言すれば、本参考形態では、操作予告パートおよび結果報知パートは、画像を介して押ボタン142の操作態様を遊技者に示唆し、花火演出を実行させていた。

20

これに対して、操作演出示手段および操作演出実行手段は、音声や、役物の動作などの他の情報を介して操作手段の操作態様を遊技者に示唆し、所定の操作演出を実行させてもよい。

## 【 1 5 7 2 】

また、本参考形態では、所定の操作演出は、花火演出としているが、これ以外の演出であってもよい。例えば、所定の操作演出は、保留絵柄を変化させる演出であってもよく、キャラクタのセリフを表示させる演出であってもよく、カットインを発生させる演出であってもよく、役物を動作させる演出であってもよく、図柄の変動表示の開始時または停止時に発生する先読み演出であってもよく、複数のキャラクタから1のキャラクタを選択する演出であってもよく、背景画像や、滞在するモードなどを変更する演出であってもよい。要するに、所定の操作演出は、遊技者による操作手段の操作に基づいて、実行可能な演出であれば、どのような演出であってもよい。

30

## 【 1 5 7 3 】

また、本参考形態では、花火演出は、押ボタン142が操作された後、図柄の変動表示の停止タイミングとなった場合（所定の経過時間を経過した場合）に実行されている。

このような構成によれば、花火演出は、押ボタン142が操作された後、所定の経過時間を経過した場合に実行されるので、パチンコ機1は、遊技者にて押ボタン142が操作された後、花火演出を実行するタイミングを多様化することができ、遊技者の遊技への注目度を向上させることができる。

40

## 【 1 5 7 4 】

また、本参考形態では、所定の経過時間は、花火演出を実行させるタイミングと、図柄の変動表示の停止タイミングとを揃えるように設定されている。換言すれば、所定の経過時間は、所定の操作演出における特定タイミングと、遊技回の変動表示を切り替えるタイミングとを揃えるように設定されている。

なお、所定の操作演出における特定タイミングは、所定の操作演出における特定のタイミングであれば、どのようなタイミングであってもよい。例えば、前述した花火演出であれば、特定タイミングは、花火の打ち上げを開始したタイミングであってもよく、花火の開いたタイミングであってもよい。

50

## 【 1 5 7 5 】

このような構成によれば、所定の経過時間は、花火演出における特定タイミングと、図柄の変動表示の停止タイミングとを揃えるように設定されるので、遊技者は、花火演出における特定タイミングを把握することができ、パチンコ機 1 は、遊技者に快適に遊技をさせることができる。

なお、本参考形態では、遊技回の変動表示を切り替えるタイミングは、図柄の変動表示の停止タイミングとしているが、図柄の変動表示の開始タイミングであってもよく、図柄の変動表示の停止および開始を跨ぐタイミングであってもよい。

## 【 1 5 7 6 】

また、本参考形態では、所定の経過時間は、所定の操作演出における特定タイミングと、遊技回の変動表示を切り替えるタイミングとを揃えるように設定されているが、所定の操作演出における特定タイミングと、所定の操作演出とは異なる他の演出における所定タイミングとを揃えるように設定されていてもよい。

10

このような構成によれば、所定の経過時間は、所定の操作演出における特定タイミングと、所定の操作演出とは異なる他の演出における所定タイミングとを揃えるように設定されるので、遊技者は、所定の操作演出における特定タイミングを把握することができ、遊技者に快適に遊技をさせることができる。

なお、他の演出は、所定の操作演出とは異なるものであればよく、保留絵柄を変化させる演出であってもよく、キャラクタのセリフを表示させる演出であってもよく、カットインを発生させる演出であってもよく、役物を動作させる演出であってもよく、図柄の変動表示の開始時または停止時に発生する先読み演出であってもよく、複数のキャラクタから 1 のキャラクタを選択する演出であってもよく、背景画像や、滞在するモードなどを変更する演出であってもよい。

20

## 【 1 5 7 7 】

また、本参考形態では、パチンコ機 1 は、第 1 の期間（特定期間 P D 3 2 ）に押ボタン 1 4 2 が操作された場合に花火演出における特定タイミングを変更可能であり、第 1 の期間とは異なる第 2 の期間（通常期間 P D 3 1 ）に押ボタン 1 4 2 が操作された場合に花火演出における特定タイミングを変更しないようになっている。そして、花火演出は、特定期間 P D 3 2 に押ボタン 1 4 2 が操作された後、所定の経過時間を経過した場合に実行される。

30

このような構成によれば、パチンコ機 1 は、特定期間 P D 3 2 に押ボタン 1 4 2 が操作された場合に花火演出における特定タイミングを変更可能であり、通常期間 P D 3 1 に押ボタン 1 4 2 が操作された場合に花火演出における特定タイミングを変更しないので、特定期間 P D 3 2 および通常期間 P D 3 1 の移行に基づいて、花火演出における特定タイミングを相違させることができ、遊技者の遊技への注目度を向上させることができる。

## 【 1 5 7 8 】

また、本参考形態では、前述したように、ステップ S 7 0 0 2 T の予告表示の設定処理にて予告表示の結果として成功演出を設定した場合には、遊技者による押ボタン 1 4 2 の押下を検出する都度、M P U 6 2 は、結果報知パートにおいて、所定の確率（例えば 2 0 % ）の抽選を実行し、この抽選に当選した場合にのみ、予告表示の成功演出を遊技者に報知するようになっていてもよい。

40

このように構成した場合には、パチンコ機 1 は、通常期間 P D 3 1 は、押ボタン 1 4 2 が操作された場合に、花火演出を実行させるか否かを判断し、実行させると判断した場合に実行させる演出判断期間として機能し、特定期間 P D 3 2 は、押ボタン 1 4 2 が操作された場合に、花火演出を実行させるか否かを判断することなく実行させる非演出判断期間として機能する。

このような構成によれば、パチンコ機 1 は、押ボタン 1 4 2 が操作された場合に、花火演出を実行させるか否かを判断し、実行させると判断した場合に実行させる通常期間 P D 3 1 と、押ボタン 1 4 2 が操作された場合に、花火演出を実行させるか否かを判断することなく実行させる特定期間 P D 3 2 とを備えるので、通常期間 P D 3 1 および特定期間 P

50



D 3 2 の移行に基づいて、花火演出を実行させるか否かを相違させることができ、遊技者の遊技への注目度を向上させることができる。

【 1 5 7 9 】

また、本参考形態では、操作手段は、押ボタン 1 4 2 の 1 つとしているが、2 以上の操作手段を備えていてもよい。

例えば、操作手段は、第 1 の操作手段としての押ボタン 1 4 2 と、第 1 の操作手段とは異なる第 2 の操作手段とを備えていてもよい。この場合において、操作演出実行手段は、所定条件の下、第 1 の操作手段が操作された場合に、所定の操作演出としての花火演出における特定タイミングを変更させて所定の操作演出を実行可能であり、第 2 の操作手段が操作された場合に、所定の操作演出における特定タイミングを変更させることなく所定の操作演出を実行させるように構成されていてもよい。

10

【 1 5 8 0 】

ここで、第 2 の操作手段は、第 1 の操作手段とは異なるものであればよく、押ボタン 1 4 2 とは異なる押ボタンの他、方向キーや、十字キーや、ジョイスティックや、ジョグダイヤルなどであってもよい。

なお、第 1 の操作手段および第 2 の操作手段は、例えば、十字キーの上下および左右のように、一体的に設けられていてもよい。

【 1 5 8 1 】

また、所定条件は、リーチ表示の発生中だけでなく、どのような条件であってもよく、例えば、遊技回の変動表示中や、開閉実行モードの実行中や、デモ表示の実行中や、オーブニングまたはエンディングの実行中などであってもよい。

20

なお、所定の操作演出における特定タイミングは、所定の操作演出における特定のタイミングであれば、どのようなタイミングであってもよい。例えば、前述した花火演出であれば、特定タイミングは、花火の打ち上げを開始したタイミングであってもよく、花火の開いたタイミングであってもよい。

【 1 5 8 2 】

このような構成によれば、操作演出実行手段は、所定条件の下、第 1 の操作手段が操作された場合に、所定の操作演出を実行するタイミングを変更させて所定の操作演出を実行可能であり、第 2 の操作手段が操作された場合に、所定の操作演出における特定タイミングを変更させることなく所定の操作演出を実行させるので、遊技者は、第 1 の操作手段および第 2 の操作手段を選択して操作することができる。したがって、遊技機は、遊技者の遊技への注目度を向上させることができる。

30

【 1 5 8 3 】

このような本参考形態によれば、前記参考形態 S における ( 1 ) と同様の作用効果を奏することができる他、以下の作用・効果を奏することができる。

( 1 ) 所定の経過時間は、花火演出における特定タイミングと、図柄の変動表示の停止タイミングとを揃えるように設定されるので、遊技者は、花火演出における特定タイミングを把握ことができ、パチンコ機 1 は、遊技者に快適に遊技をさせることができる。

( 2 ) パチンコ機 1 は、特定期間 P D 3 2 に押ボタン 1 4 2 が操作された場合に花火演出における特定タイミングを変更可能であり、通常期間 P D 3 1 に押ボタン 1 4 2 が操作された場合に花火演出における特定タイミングを変更しないので、特定期間 P D 3 2 および通常期間 P D 3 1 の移行に基づいて、花火演出における特定タイミングを相違させることができ、遊技者の遊技への注目度を向上させることができる。

40

【 1 5 8 4 】

〔参考形態 U〕

以下、本発明の参考形態 U を図面に基づいて説明する。

なお、以下の説明では、既に説明した部分については、同一符号を付してその説明を省略する。

【 1 5 8 5 】

前記参考形態 T では、M P U 5 2 は、予告表示の結果の差し替え処理において、当否抽

50

選の結果が「大当たり当選」である場合には、予告表示の結果を成功演出に差し替え、当否抽選の結果が「通常外れ結果」である場合には、予告表示の結果を失敗演出に差し替えていた。

これに対して、本参考形態では、MPU52は、予告表示の結果の差し替え処理において、所定の条件に基づいて、予告表示の結果を差し替えるようになっている点で前記参考形態Tと異なる。

#### 【1586】

本参考形態では、音声発光制御装置5および表示制御装置6は、前記参考形態Tとは異なる処理を実行する。具体的には、本参考形態では、演出実行処理は、前記参考形態Tとは異なっている。以下、本参考形態における演出実行処理の内容について説明する。

10

#### 【1587】

<音声発光制御装置にて実行される演出実行処理について>

図97は、本発明の参考形態Uに係る演出実行処理のフローチャートを示す図である。

MPU52は、ステップS2002の保留決定処理およびステップS2003Sの演出決定処理の内容に基づいて、図97に示すように、ステップS7101~S7119の処理を実行する。なお、本参考形態では、MPU52は、ステップS7105の処理を実行した後、ステップS7129Uの処理を実行し、ステップS7123Tの処理を実行した後、ステップS7130Uの処理を実行し、ステップS7114の処理を実行した後、ステップS7131Uの処理を実行する点で前記参考形態Tと異なる。

#### 【1588】

ステップS7129Uでは、MPU52は、RAM54に記憶された押ボタン142の押下回数PUNに「0」を代入してリセットする。この押ボタン142の押下回数PUNは、通常期間PD31（予告表示の成功演出または失敗演出を遊技者に報知するまでの経過時間を設定しない期間）において、遊技者による押ボタン142の押下を検出した回数を示す値である。

20

ステップS7130Uでは、MPU52は、RAM54に記憶された押ボタン142の押下回数PUNの値に1を加算して更新する。

#### 【1589】

ステップS7131Uでは、MPU52は、RAM54に記憶された押ボタン142の押下回数PUNの値が「0」以下であるか否かを判定する。

30

MPU52は、ステップS7131Uにて押下回数PUNが「0」以下であると判定した場合には、ステップS7128Tの予告表示の結果の差し替え処理を実行する。

これに対して、MPU52は、ステップS7131Uにて押下回数PUNが「0」以下でないと判定した場合には、ステップS7128Tの予告表示の結果の差し替え処理を実行することなく、ステップS7116以降の処理を実行する。

#### 【1590】

<リーチ表示の発生とその後の流れについて>

図98は、リーチ表示の発生後における図柄表示装置の表示画面と、予告表示のタイミングチャートとを示す図である。具体的には、図98(A)は、リーチ表示の発生後に押ボタン142に関連した予告表示の操作予告パートを実行した状態を示す図であり、図98(B)は、通常期間PD31内に遊技者による押ボタン142の押下を検出し、予告表示の成功演出を遊技者に報知した状態を示す図であり、図98(C)は、通常期間PD31内に遊技者による押ボタン142の押下を検出しなかった状態を示す図である。また、図98(D)は、特定期間PD32内に遊技者による押ボタン142の押下を検出し、予告表示の成功演出を遊技者に報知した状態を示す図であり、図98(E)は、特定期間PD32内に遊技者による押ボタン142の押下を検出し、予告表示の失敗演出を遊技者に報知した状態を示す図である。なお、図98(A)~(E)では、図柄表示装置36の表示画面Gを上段に配置し、タイミングチャートを下段に配置している。

40

#### 【1591】

なお、図98の例では、ステップS7002Tの予告表示の設定処理において、当否抽

50

選の結果が「通常外れ結果」であるものの、成功演出を選択して予告表示の結果を設定した場合について説明する。

【1592】

M P U 6 2 は、M P U 5 2 から送信された変動開始コマンドに基づいて、図柄表示装置 3 6 の表示画面 G に表示している複数の図柄列 Z 1 ~ Z 3 ( 図 3 参照 ) の変動表示を開始することによって、高速変動期間に移行する。この高速変動期間では、M P U 6 2 は、各図柄列 Z 1 ~ Z 3 の図柄を所定の向き ( 本参考形態では上向き ) に周期的にスクロールさせるようにして図柄の変動表示を開始する。

その後、M P U 6 2 は、M P U 5 2 から送信された停止結果コマンドに基づいて、停止結果として、各種の図柄の組み合わせを有効ライン L 上に停止表示することによって、当否抽選の結果を報知する。

10

【1593】

ここで、M P U 5 2 は、変動用コマンドの内容に基づいて、リーチ表示が発生するか否かを判定し、リーチ表示が発生すると判定した場合には、有効ライン L 上に最終的に停止表示させる停止結果としてリーチ表示の図柄の組み合わせに係る情報を決定する。

そして、M P U 6 2 は、図 9 8 ( A ) に示すように、図柄の変動表示の開始からリーチ表示の発生までの期間 P D 1 を経過した後、リーチ表示を発生させる。

なお、図 9 6 では、上段に配置された図柄表示装置 3 6 の表示画面 G の状態となるタイミングを下段に配置されたタイミングチャートに黒丸で示している。

【1594】

20

また、M P U 5 2 は、押ボタン 1 4 2 に関連した予告表示の発生タイミングとなったか否かを判定し、予告表示の発生タイミングとなったと判定した場合、換言すれば、期間 P D 1 を経過して期間 P D 2 を開始したと判定した場合には、ステップ S 7 1 0 2 において、操作予告パートの実行処理を実行する。

この操作予告パートの実行処理では、M P U 6 2 は、図柄表示装置 3 6 の表示画面 G の右下位置に天使のキャラクタ G B 3 を表示させるとともに、このキャラクタのセリフ「ボタンを押して花火が上がれば激熱！」にて押ボタン 1 4 2 を押下することを遊技者に示唆する。

【1595】

予告表示を発生させる期間 P D 3 では、M P U 5 2 は、遊技者による押ボタン 1 4 2 の押下を検出したか否かを判定する。

30

通常期間 P D 3 1 ( 予告表示の成功演出または失敗演出を遊技者に報知するまでの経過時間を設定しない期間 ) では、M P U 5 2 は、遊技者による押ボタン 1 4 2 の押下を検出したと判定した場合には、ステップ S 7 1 2 2 T において、結果報知パートの実行処理を実行する。

【1596】

この結果報知パートの実行処理では、M P U 5 2 は、ステップ S 7 0 0 2 T の予告表示の設定処理にて設定された予告表示の結果に基づいて、成功演出または失敗演出を遊技者に報知するように予告表示の結果を設定する。

具体的には、本参考形態では、ステップ S 7 0 0 2 T の予告表示の設定処理において、当否抽選の結果が「通常外れ結果」であるものの、成功演出を選択して予告表示の結果を設定しているので、M P U 6 2 は、図 9 8 ( B ) に示すように、花火を打ち上げさせることによって、予告表示の成功演出を遊技者に報知する。

40

【1597】

これに対して、M P U 5 2 は、遊技者による押ボタン 1 4 2 の押下を検出していないと判定した場合には、ステップ S 7 1 2 2 T 以降の処理を実行することなく、ステップ S 7 1 2 4 T 以降の処理を実行するので、M P U 6 2 は、図 9 8 ( C ) に示すように、花火を打ち上げさせないことによって、予告表示の成功演出を遊技者に報知しないことになる。

なお、図 9 8 では、遊技者による押ボタン 1 4 2 の押下を検出したタイミングを下段に配置されたタイミングチャートに白丸で示している。

50

## 【 1 5 9 8 】

特定期間 P D 3 2 ( 予告表示の成功演出または失敗演出を遊技者に報知するまでの経過時間を設定する期間 ) では、 M P U 5 2 は、遊技者による押ボタン 1 4 2 の押下を検出したと判定した場合には、ステップ S 7 1 0 9 において、 R A M 5 4 にボタン押下フラグをセットし、ステップ S 7 1 2 4 T において、図柄の変動表示の停止タイミングとなったか否かを判定する。

M P U 5 2 は、ステップ S 7 1 2 4 T にて図柄の変動表示の停止タイミングとなったと判定した場合には、ステップ S 7 1 2 5 T において、操作予告パートの終了処理を実行する。

この操作予告パートの終了処理では、 M P U 6 2 は、図柄表示装置 3 6 の表示画面 G に表示された天使のキャラクタ G B 3 を消去する。

10

## 【 1 5 9 9 】

その後、 M P U 5 2 は、ステップ S 7 1 1 4 において、 R A M 5 4 にボタン押下フラグがセットされているか否かを判定し、 R A M 5 4 にボタン押下フラグがセットされていると判定した場合には、ステップ S 7 1 3 1 U において、 R A M 5 4 に記憶された押ボタン 1 4 2 の押下回数 P U N の値が「 0 」以下であるか否かを判定する。

M P U 5 2 は、ステップ S 7 1 3 1 U にて押下回数 P U N が「 0 」以下であると判定した場合 ( 通常期間 P D 3 1 内に一度も遊技者による押ボタン 1 4 2 の押下を検出なかった場合 ) には、ステップ S 7 1 2 8 T の予告表示の結果の差し替え処理を実行する。

## 【 1 6 0 0 】

予告表示の結果の差し替え処理では、 M P U 5 2 は、当否抽選の結果が「大当たり当選」である場合には、予告表示の結果を成功演出に差し替え、当否抽選の結果が「通常外れ結果」である場合には、予告表示の結果を失敗演出に差し替える。

本参考形態では、ステップ S 7 0 0 2 T の予告表示の設定処理において、当否抽選の結果が「通常外れ結果」であるものの、成功演出を選択して予告表示の結果を設定しているので、 M P U 5 2 は、予告表示の結果を失敗演出に差し替える。

20

## 【 1 6 0 1 】

これに対して、 M P U 5 2 は、ステップ S 7 1 3 1 U にて押下回数 P U N が「 0 」以下でないと判定した場合 ( 通常期間 P D 3 1 内に一度でも遊技者による押ボタン 1 4 2 の押下を検出した場合 ) には、ステップ S 7 1 2 8 T の予告表示の結果の差し替え処理を実行することなく、ステップ S 7 1 1 6 以降の処理を実行する。

30

本参考形態では、ステップ S 7 0 0 2 T の予告表示の設定処理において、当否抽選の結果が「通常外れ結果」であるものの、成功演出を選択して予告表示の結果を設定しているので、 M P U 5 2 は、予告表示の結果を成功演出に設定している。

## 【 1 6 0 2 】

その後、 M P U 5 2 は、ステップ S 7 1 1 6 において、結果報知パートの実行処理を実行する。

## 【 1 6 0 3 】

この結果報知パートの実行処理では、 M P U 5 2 は、ステップ S 7 0 0 2 T の予告表示の設定処理にて設定された予告表示の結果、またはステップ S 7 1 2 8 T にて差し替えられた予告表示の結果に基づいて、成功演出または失敗演出を遊技者に報知する。

40

具体的には、本参考形態では、通常期間 P D 3 1 内に一度でも遊技者による押ボタン 1 4 2 の押下を検出した場合 ( 図 9 8 ( B ) 参照 ) には、ステップ S 7 0 0 2 T の予告表示の設定処理において、当否抽選の結果が「通常外れ結果」であるものの、成功演出を選択して予告表示の結果を設定しているので、 M P U 6 2 は、図 9 8 ( D ) に示すように、花火を打ち上げさせることによって、予告表示の成功演出を遊技者に報知する。

また、通常期間 P D 3 1 内に一度も遊技者による押ボタン 1 4 2 の押下を検出なかった場合 ( 図 9 8 ( C ) 参照 ) には、ステップ S 7 1 2 8 T の予告表示の結果の差し替え処理にて予告表示の結果として失敗演出を設定しているので、 M P U 6 2 は、図 9 8 ( E ) に示すように、花火を打ち上げさせないことによって、予告表示の失敗演出を遊技者に報

50

知する。

なお、本参考形態では、失敗演出は、花火を打ち上げさせない内容となっているので、パチンコ機 1 は、予告表示の失敗演出を遊技者に報知しているものの、遊技者は、予告表示の失敗演出を認識することはできないようになっている。これに対して、予告表示の失敗演出は、遊技者に認識できるような内容になっていてもよい。

【1604】

その後、MPU 62 は、図柄の変動表示を停止させる。

【1605】

また、本参考形態では、MPU 52 は、ステップ S 7 1 2 4 T にて図柄の変動表示の停止タイミングとなったと判定した場合に、ステップ S 7 1 1 6 において、結果報知パートの実行処理を実行している。換言すれば、MPU 52 は、図柄の変動表示の停止タイミングとなった場合に、結果報知パートの実行処理を実行するように経過期間を設定している。

これに対して、MPU 52 は、前記参考形態 S と同様に、経過時間をランダムに設定してもよい。換言すれば、MPU 52 は、図柄の変動表示の停止までに予告表示の成功演出または失敗演出を遊技者に報知するように経過時間を設定すればよい。この場合には、経過時間は、当否抽選の結果が「大当たり当選」である場合に長くなるように設定し、当否抽選の結果が「通常外れ結果」である場合に短くなるように設定してもよく、これとは逆の関係になるように設定してもよい。なお、経過時間は、図柄の変動表示の停止後や、次の遊技回における図柄の変動表示の開始後に予告表示の成功演出または失敗演出を遊技者に報知するように設定されていてもよい。

【1606】

また、本参考形態では、MPU 52 は、遊技者による押ボタン 1 4 2 の押下を検出することなく、経過時間を設定する特定期間 PD 3 2 を経過したと判定した場合には、RAM 5 4 にボタン押下フラグをセットすることなく、ステップ S 7 1 2 5 T において、操作予告パートの終了処理を実行しているが、RAM 5 4 にボタン押下フラグをセットするようにしてもよい。換言すれば、MPU 52 は、遊技者による押ボタン 1 4 2 の押下を検出することなく、経過時間を設定する特定期間 PD 3 2 を経過したと判定した場合に、遊技者による押ボタン 1 4 2 の押下を検出したものとして、その後の処理を実行してもよい。

【1607】

また、本参考形態では、MPU 52 は、通常期間 PD 3 1 内に一度も遊技者による押ボタン 1 4 2 の押下を検出しなかった場合には、ステップ S 7 1 2 8 T の予告表示の結果の差し替え処理を実行しているが、これ以外の条件に基づいて、予告表示の結果を差し替えるようになっていてもよい。

また、本参考形態では、MPU 52 は、通常期間 PD 3 1 内に一度も遊技者による押ボタン 1 4 2 の押下を検出しなかった場合には、ステップ S 7 1 2 8 T の予告表示の結果の差し替え処理を実行している。これに対して、MPU 52 は、通常期間 PD 3 1 内に一度も遊技者による押ボタン 1 4 2 の押下を検出しなかった場合に、予告表示の結果の差し替え処理とは異なる処理を実行してもよく、例えば、特定期間 PD 3 2 を通常期間 PD 3 1 に差し替える処理を実行してもよい。

【1608】

このように、本参考形態では、操作予告パートは、押ボタン 1 4 2 の操作態様を遊技者に示唆する操作演出示手段として機能し、結果報知パートは、操作予告パートにて示唆した押ボタン 1 4 2 の操作態様に応じて押ボタン 1 4 2 が操作された場合に、所定の操作演出として花火演出を実行させる操作演出実行手段として機能している。

なお、本参考形態では、操作手段は、押ボタン 1 4 2 としているが、例えば、方向キーや、十字キーや、ジョイスティックや、ジョグダイヤルなどであってもよい。要するに、操作手段は、遊技者の操作に基づいて、所定の操作演出を実行可能であれば、どのようなものであってもよい。

【1609】

また、本参考形態では、操作予告パートは、図柄表示装置 3 6 を介して押ボタン 1 4 2

の操作態様を遊技者に示唆し、結果報知パートは、図柄表示装置 36 を介して花火演出を実行させていた。換言すれば、本参考形態では、操作予告パートおよび結果報知パートは、画像を介して押ボタン 142 の操作態様を遊技者に示唆し、花火演出を実行させていた。

これに対して、操作演出示手段および操作演出実行手段は、音声や、役物の動作などの他の情報を介して操作手段の操作態様を遊技者に示唆し、所定の操作演出を実行させてもよい。

#### 【1610】

また、本参考形態では、所定の操作演出は、花火演出としているが、これ以外の演出であってもよい。例えば、所定の操作演出は、保留絵柄を変化させる演出であってもよく、キャラクタのセリフを表示させる演出であってもよく、カットインを発生させる演出であってもよく、役物を動作させる演出であってもよく、図柄の変動表示の開始時または停止時に発生する先読み演出であってもよく、複数のキャラクタから 1 のキャラクタを選択する演出であってもよく、背景画像や、滞在するモードなどを変更する演出であってもよい。要するに、所定の操作演出は、遊技者による操作手段の操作に基づいて、実行可能な演出であれば、どのような演出であってもよい。

10

#### 【1611】

また、本参考形態では、花火演出は、押ボタン 142 が操作された後、図柄の変動表示の停止タイミングとなったと判断された場合（所定の経過時間を経過した場合）に実行されている。

このような構成によれば、花火演出は、押ボタン 142 が操作された後、所定の経過時間を経過した場合に実行されるので、パチンコ機 1 は、遊技者にて押ボタン 142 が操作された後、花火演出を実行するタイミングを多様化することができ、遊技者の遊技への注目度を向上させることができる。

20

#### 【1612】

また、本参考形態では、所定の経過時間は、花火演出を実行させるタイミングと、図柄の変動表示の停止タイミングとを揃えるように設定されている。換言すれば、所定の経過時間は、所定の操作演出における特定タイミングと、遊技回の変動表示を切り替えるタイミングとを揃えるように設定されている。

なお、所定の操作演出における特定タイミングは、所定の操作演出における特定のタイミングであれば、どのようなタイミングであってもよい。例えば、前述した花火演出であれば、特定タイミングは、花火の打ち上げを開始したタイミングであってもよく、花火の開いたタイミングであってもよい。

30

#### 【1613】

このような構成によれば、所定の経過時間は、花火演出における特定タイミングと、図柄の変動表示の停止タイミングとを揃えるように設定されるので、遊技者は、花火演出における特定タイミングを把握することができ、パチンコ機 1 は、遊技者に快適に遊技をさせることができる。

なお、本参考形態では、遊技回の変動表示を切り替えるタイミングは、図柄の変動表示の停止タイミングとしているが、図柄の変動表示の開始タイミングであってもよく、図柄の変動表示の停止および開始を跨ぐタイミングであってもよい。

40

#### 【1614】

また、本参考形態では、所定の経過時間は、所定の操作演出における特定タイミングと、遊技回の変動表示を切り替えるタイミングとを揃えるように設定されているが、所定の操作演出における特定タイミングと、所定の操作演出とは異なる他の演出における所定タイミングとを揃えるように設定されていてもよい。

このような構成によれば、所定の経過時間は、所定の操作演出における特定タイミングと、所定の操作演出とは異なる他の演出における所定タイミングとを揃えるように設定されるので、遊技者は、所定の操作演出における特定タイミングを把握することができ、遊技者に快適に遊技をさせることができる。

なお、他の演出は、所定の操作演出とは異なるものであればよく、保留絵柄を変化させ

50

る演出であってもよく、キャラクタのセリフを表示させる演出であってもよく、カットインを発生させる演出であってもよく、役物を動作させる演出であってもよく、図柄の変動表示の開始時または停止時に発生する先読み演出であってもよく、複数のキャラクタから1のキャラクタを選択する演出であってもよく、背景画像や、滞在するモードなどを変更する演出であってもよい。

【1615】

また、本参考形態では、パチンコ機1は、第1の期間(特定期間PD32)に押ボタン142が操作された場合に花火演出における特定タイミングを変更可能であり、第1の期間とは異なる第2の期間(通常期間PD31)に押ボタン142が操作された場合に花火演出における特定タイミングを変更しないようになっている。そして、花火演出は、特定期間PD32に押ボタン142が操作された後、所定の経過時間を経過した場合に実行される。

10

このような構成によれば、パチンコ機1は、特定期間PD32に押ボタン142が操作された場合に花火演出における特定タイミングを変更可能であり、通常期間PD31に押ボタン142が操作された場合に花火演出における特定タイミングを変更しないので、特定期間PD32および通常期間PD31の移行に基づいて、花火演出における特定タイミングを相違させることができ、遊技者の遊技への注目度を向上させることができる。

【1616】

また、本参考形態では、前述したように、ステップS7002Tの予告表示の設定処理にて予告表示の結果として成功演出を設定した場合には、遊技者による押ボタン142の押下を検出する都度、MPU62は、結果報知パートにおいて、所定の確率(例えば20%)の抽選を実行し、この抽選に当選した場合にのみ、予告表示の成功演出を遊技者に報知するようになっていてもよい。

20

このように構成した場合には、パチンコ機1は、通常期間PD31は、押ボタン142が操作された場合に、花火演出を実行させるか否かを判断し、実行させると判断した場合に実行させる演出判断期間として機能し、特定期間PD32は、押ボタン142が操作された場合に、花火演出を実行させるか否かを判断することなく実行させる非演出判断期間として機能する。

このような構成によれば、パチンコ機1は、押ボタン142が操作された場合に、花火演出を実行させるか否かを判断し、実行させると判断した場合に実行させる通常期間PD31と、押ボタン142が操作された場合に、花火演出を実行させるか否かを判断することなく実行させる特定期間PD32とを備えるので、通常期間PD31および特定期間PD32の移行に基づいて、花火演出を実行させるか否かを相違させることができ、遊技者の遊技への注目度を向上させることができる。

30

【1617】

また、本参考形態では、結果報知パートは、操作予告パートにて示唆した押ボタン142の操作態様に応じて押ボタン142が操作される都度、複数回にわたって花火演出を実行させている。具体的には、花火演出は、通常期間PD31における押ボタン142の操作回数が1回以上であれば、当否抽選の結果が「大当たり当選」および「通常外れ結果」の双方の場合に成功演出を報知可能になっている。また、花火演出は、通常期間PD31における押ボタン142の操作回数が0回であれば、当否抽選の結果が「大当たり当選」の場合にのみ成功演出を報知可能になっている。換言すれば、花火演出は、押ボタン142の操作回数に基づいて、演出の価値が変化している。

40

このような構成によれば、花火演出は、押ボタン142の操作回数に基づいて、演出の価値が変化するので、パチンコ機1は、花火演出の価値を多様化させることができ、遊技者の遊技への注目度を向上させることができる。

なお、本参考形態では、パチンコ機1は、演出の価値を変化させるべく、演出の期待度を変化させていたが、演出の内容を変化させてもよく、演出に基づいて遊技球の払い出しを変化させてもよい。要するに、所定の操作演出は、操作手段の操作回数に基づいて、演出の価値が変化すればよい。また、パチンコ機1は、操作手段の操作回数を0回または1

50

回以上の２段階にて演出の価値を変化させていたが、３以上の複数の段階にて演出の価値を変化させるようにしてもよい。

【 1 6 1 8 】

また、本参考形態では、パチンコ機 1 は、所定の操作設定期間としての通常期間 P D 3 1 における押ボタン 1 4 2 の操作態様に基づいて、花火演出の価値を現出させる設定情報として押下回数 P U N を記憶可能な操作設定記憶手段としての R A M 5 4 を備えている。そして、前述したように、花火演出は、R A M 5 4 に記憶された押下回数 P U N に基づいて、演出の価値が変化する。

このような構成によれば、花火演出は、R A M 5 4 に記憶された押下回数 P U N に基づいて、演出の価値が変化するので、パチンコ機 1 は、花火演出の価値を多様化することができ、遊技者の遊技への注目度を向上させることができる。

10

なお、本参考形態では、パチンコ機 1 は、１つの設定情報に１つの演出の価値の変化を関連付けるようにしていたが、複数の設定情報に複数の演出の価値の変化をそれぞれ関連付けるようにしてもよい。また、設定情報は、押下回数 P U N の数値であったが、単なるフラグであってもよく、押ボタン 1 4 2 を継続して押下した時間であってもよく、どのような情報であってもよい。要するに、設定情報は、操作手段の操作態様に基づいて、所定の操作演出の価値を現出させることができればよい。

【 1 6 1 9 】

また、本参考形態では、操作手段は、押ボタン 1 4 2 の１つとしているが、２以上の操作手段を備えていてもよい。

20

例えば、操作手段は、第 1 の操作手段としての押ボタン 1 4 2 と、第 1 の操作手段とは異なる第 2 の操作手段とを備えていてもよい。この場合において、操作演出実行手段は、所定条件の下、第 1 の操作手段が操作された場合に、所定の操作演出としての花火演出における特定タイミングを変更させて所定の操作演出を実行可能であり、第 2 の操作手段が操作された場合に、所定の操作演出における特定タイミングを変更させることなく所定の操作演出を実行させるように構成されていてもよい。

【 1 6 2 0 】

ここで、第 2 の操作手段は、第 1 の操作手段とは異なるものであればよく、押ボタン 1 4 2 とは異なる押ボタンの他、方向キーや、十字キーや、ジョイスティックや、ジョグダイヤルなどであってもよい。

30

なお、第 1 の操作手段および第 2 の操作手段は、例えば、十字キーの上下および左右のように、一体的に設けられていてもよい。

【 1 6 2 1 】

また、所定条件は、リーチ表示の発生中だけでなく、どのような条件であってもよく、例えば、遊技回の変動表示中や、開閉実行モードの実行中や、デモ表示の実行中や、オープニングまたはエンディングの実行中などであってもよい。

なお、所定の操作演出における特定タイミングは、所定の操作演出における特定のタイミングであれば、どのようなタイミングであってもよい。例えば、前述した花火演出であれば、特定タイミングは、花火の打ち上げを開始したタイミングであってもよく、花火の開いたタイミングであってもよい。

40

【 1 6 2 2 】

このような構成によれば、操作演出実行手段は、所定条件の下、第 1 の操作手段が操作された場合に、所定の操作演出を実行するタイミングを変更させて所定の操作演出を実行可能であり、第 2 の操作手段が操作された場合に、所定の操作演出における特定タイミングを変更させることなく所定の操作演出を実行させるので、遊技者は、第 1 の操作手段および第 2 の操作手段を選択して操作することができる。したがって、遊技機は、遊技者の遊技への注目度を向上させることができる。

【 1 6 2 3 】

このような本参考形態によれば、前記参考形態 T と同様の作用効果を奏することができる他、以下の作用・効果を奏することができる。

50



(1) 花火演出は、押ボタン 142 の操作回数に基づいて、演出の価値が変化するので、パチンコ機 1 は、花火演出の価値を多様化することができ、遊技者の遊技への注目度を向上させることができる。

(2) 花火演出は、RAM 54 に記憶された押下回数 PUN に基づいて、演出の価値が変化するので、パチンコ機 1 は、花火演出の価値を多様化することができ、遊技者の遊技への注目度を向上させることができる。

#### 【1624】

〔第1実施形態〕

以下、本発明の第1実施形態を図面に基づいて説明する。

なお、以下の説明では、既に説明した部分や、その形状や配置を異にするものの同一の機能を有する部分については、同一符号を付してその説明を省略する。

#### 【1625】

ここで、従来の遊技機は、例えば、装飾装置としての回転体を備えている。この回転体は、例えば、演出装置である表示装置において、変動演出を実行する場合などに、この変動演出に対する装飾として回転動作を実行している。

このような回転体は、例えば、回転部の表面側にレンズや装飾部を備え、その裏面側に発光体としてのLEDを備えており、そのLEDの光と回転部の回転により装飾性を高めている。

#### 【1626】

しかしながら、このような従来の回転体は、回転部の表面側にて装飾を行っているのみであり、その装飾は単調になってしまいがちであった。

このため、遊技機における回転体は、その装飾性に対して更なる向上を求められている。

#### 【1627】

本発明の遊技機は、前述した課題を解決するための構成として、

所定の取得条件の成立に基づいて特別情報を取得する特別情報取得手段と、

特別情報取得手段にて取得された特別情報が所定の当選条件を満たすか否かを判定する特別情報判定手段とを備え、

特別情報判定手段にて特別情報が所定の当選条件を満たすと判定された場合に、遊技者にとって有利な特定制御状態に移行する遊技機であって、

遊技盤の正面から見て視認可能な発光手段と、

遊技盤の正面から見て回転可能に構成された第1の回転手段と、

遊技盤の正面から見て回転可能に構成され、第1の回転手段とは異なる第2の回転手段とを備え、

第1の回転手段は、

所定の回転軸を中心として回転可能に構成され、所定の回転状態と、所定の停止状態とに切り替わり得る回転板部を備え、

回転板部は、

裏面側に位置する発光手段の光を視認可能に構成され、

第2の回転手段は、

遊技盤を正面から見た場合に、回転板部を通すことなく視認可能な第1位置と、回転板部の裏面側に移動してくることによって、遊技盤を正面から見た場合に、回転板部を通して視認可能な第2位置との間を移動可能に構成され、

遊技機は、

所定の遊技状態において、所定の回転状態にある回転板部を通して特定位置の発光手段の光を視認可能な第1の状態と、

第2の回転手段の第2位置への移動によって、第2の回転手段にて特定位置の発光手段の光を遮って、所定の回転状態にある回転板部を通して第2の回転手段を視認可能な第2の状態とを有することを特徴とする。

#### 【1628】

このような遊技機によれば、回転体は、回転部の表面側だけに依ることなく装飾性を向

10

20

30

40

50

上させることができる。

具体的には、従来の回転体における回転部は、例えば、表面側に設けられた透明または半透明の板部と、この板部の裏面側に設けられた発光体であるLEDとを備え、板部を通してLEDを視認可能とし、LEDの発光状態や色などを変化させることは可能である。

しかしながら、このような回転体は、回転部の裏面側を視認することはできないようになっていて、したがって、単にLEDの発光状態や色などを変化させるだけの演出は、単調になってしまうので、遊技者の遊技への注目度を向上させることができないという問題がある。

#### 【1629】

これに対して、本発明の遊技機は、所定の遊技状態において、所定の回転状態にある回転板部を通して特定位置の発光手段の光を視認可能な第1の状態と、第2の回転手段の第2位置への移動によって、第2の回転手段にて特定位置の発光手段の光を遮って、所定の回転状態にある回転板部を通して第2の回転手段を視認可能な第2の状態とを有するので、第1の回転手段における回転板部を通して視認可能な対象を多様化することができる。換言すれば、第1の回転手段における回転板部の表面側だけに依ることなく、回転板部の裏面側に移動してくる第2の回転手段の位置に応じて視認可能な対象を多様化して装飾性を向上させることができる。

10

#### 【1630】

また、本発明の遊技機において、各種の構成は、どのように具体化されていてもよく、各実施形態および各参考形態に限定されるものではない。

20

例えば、特別情報取得手段は、所定の取得条件の成立に基づいて特別情報を取得するものであればよく、本発明の趣旨を実現可能であれば、どのようなものであってもよい。例えば、所定の取得条件は、各種入賞口への入賞や、所定の開口部への遊技球の入球や、遊技領域に設けられたゲートへの遊技球の通過などであってもよく、所定の抽選を実行した場合の抽選結果や、発射ハンドルや押ボタンやタッチパネルなどを介した遊技者の操作入力や、演出装置にて特定の演出を実行した場合などであってもよい。

#### 【1631】

特別情報判定手段は、特別情報取得手段にて取得された特別情報が所定の当選条件を満たすか否かを判定するものであればよく、本発明の趣旨を実現可能であれば、どのようなものであってもよい。また、遊技機は、特別情報判定手段にて特別情報が所定の当選条件を満たすと判定された場合に、遊技者にとって有利な特定制御状態に移行するものであればよく、本発明の趣旨を実現可能であれば、どのようなものであってもよい。例えば、特定制御状態は、開閉実行モードや、高確率モードや、高頻度サポートモードなどであってもよい。

30

#### 【1632】

発光手段は、遊技盤の正面から見て視認可能なものであればよく、本発明の趣旨を実現可能であれば、どのような発光体であってもよい。例えば、発光手段は、LED方式、プラズマ方式、ブラウン管方式、有機EL方式などのディスプレイであってもよく、プロジェクションマッピングなどであってもよく、センターフレームに設けられた各種のランプ部であってもよく、外枠に設けられた各種のランプ部であってもよく、透光性を有するポリカーボネート製の遊技盤の裏面側に設けられた各種のランプ部であってもよく、LEDや、蛍光灯や、トリチウムガスなどの発光するものであってもよく、化学反応にて発光するものであってもよい。

40

#### 【1633】

第1の回転手段は、遊技盤の正面から見て回転可能に構成されるものであり、所定の回転軸を中心として回転可能に構成され、所定の回転状態と、所定の停止状態とに切り替わり得る回転板部を備えたものであればよく、本発明の趣旨を実現可能であれば、どのような回転体であってもよい。例えば、第1の回転手段は、センターフレームに設けられた各種の役物であってもよく、外枠に設けられた各種の役物であってもよく、遊技盤に設けられた回転式のディスプレイであってもよく、遊技盤に設けられた風車などの各種の役物で

50

あってもよく、透光性を有するポリカーボネート製の押ボタンの内部に収納された各種の役物であってもよい。また、例えば、第1の回転手段は、大入賞口を開閉するための開閉扉や、払出装置にて遊技球を排出するための払出用歯車や、遊技領域に向けて遊技球を発射するための発射ハンドルや、遊技機に設置または内蔵された球体や、遊技者の操作入力を受け付けるための押しボタンやジョグダイヤルなどであってもよい。

【1634】

また、第1の回転手段は、遊技盤の盤面や、各種入賞口の内部などに設けられていてもよく、どのような部位に設けられていてもよい。第1の回転手段は、どのような駆動源にて回転可能となっていていてもよく、ソレノイドなどのアクチュエータを利用して回転可能となっていていてもよく、アウト口に入球した遊技球や、その他の流下する遊技球の力を利用して回転可能となっていていてもよい。第1の回転手段の回転速度は、変化するようになっていてもよい。

10

【1635】

回転板部は、裏面側に位置する発光手段の光を視認可能に構成されていればよく、本発明の趣旨を実現可能であれば、どのようなものであってもよい。回転板部は、透明であってもよく、半透明であってもよく、どのような材質であってもよい。回転板部は、一律の透光率を有していてもよく、部位に応じて異なる透光率を有していてもよい。回転板部は、1枚板であってもよく、2以上の複数枚の板であってもよい。回転板部は、所定の回転軸に固定されていてもよい。

所定の回転軸は、透明であってもよく、半透明であってもよく、不透明であってもよく、どのような材質であってもよい。所定の回転軸は、移動自在となっていていてもよく、所定の位置に固定されていてもよい。所定の回転軸は、取り外し可能であってもよく、取り外し不能であってもよい。

20

【1636】

第2の回転手段は、遊技盤の正面から見て回転可能に構成されるものであり、遊技盤を正面から見た場合に、回転板部を通すことなく視認可能な第1位置と、回転板部の裏面側に移動してくることによって、遊技盤を正面から見た場合に、回転板部を通して視認可能な第2位置との間を移動可能に構成されたものであればよく、本発明の趣旨を実現可能であれば、どのような回転体であってもよい。例えば、第2の回転手段は、センターフレームに設けられた各種の役物であってもよく、外枠に設けられた各種の役物であってもよく、遊技盤に設けられた回転式のディスプレイであってもよく、遊技領域に発射された遊技球であってもよく、透光性を有するポリカーボネート製の押ボタンの内部に収納された各種の役物であってもよく、遊技機に設置または内蔵された球体や、遊技者の操作入力を受け付けるための押しボタンやジョグダイヤルなどであってもよい。

30

【1637】

また、第2の回転手段は、どのように回転可能となっていていてもよく、他の部材と接触した力を利用して回転可能となっていていてもよい。第2の回転手段は、どのような経路を通過して回転板部の裏面側に移動してもよく、1つの経路を通過することができるだけでなく、複数の経路を通過することができるようになっていてもよい。第2の回転手段は、視認可能であれば、透光性を有していてもよく、透光性を有していなくてもよい。第2の回転手段の回転速度は、変化するようになっていてもよい。第2の回転手段の移動速度は、変化するようになっていてもよい。

40

【1638】

本発明の一例としての本実施形態では、パチンコ機1は、前記主参考形態における遊技盤2とは異なる遊技盤2Vを備えている。以下、本実施形態における遊技盤について説明する。

【1639】

図99は、本発明の第1実施形態に係る遊技盤の正面図である。

遊技盤2Vは、図99に示すように、その表面に取り付けられた内レール部21および外レール部22を有し、内枠に搭載されている。前述した遊技領域は、内レール部21お

50

よび外レール部 2 2 によって区画されるようにして遊技盤 2 V に形成されている。この遊技領域は、窓部 1 2 2 を介して略全域を前方から視認することができる。

内レール部 2 1 および外レール部 2 2 は、遊技領域への遊技球の誘導レール 2 3 を構成し、この誘導レール 2 3 は、遊技者が回転体である発射ハンドル 1 6 を回転操作したことによって遊技球発射機構 4 9 から発射された遊技球を遊技領域の上部に案内する。

#### 【 1 6 4 0 】

誘導レール 2 3 は、その出口部分が遊技領域の一方の側部に配置されるとともに、遊技領域の上部中央を向くようにして形成されている。このため、遊技領域の上部における遊技球の到達位置は、遊技者による発射ハンドル 1 6 の回転操作量が大きくなるにしたがって、誘導レール 2 3 の出口部分が形成された側部の側からその反対側の側部の側へとシフトしていく。なお、本実施形態では、誘導レール 2 3 の出口部分は、遊技領域の左側部に設けられている。

10

#### 【 1 6 4 1 】

ここで、遊技盤 2 V は、ポリカーボネート製であり、透光性を有しているため、遊技者は、遊技盤 2 V の裏面側の光（後述する電飾等の発光）を視認可能となっている。また、遊技盤 2 V は、透光性を有しているため、遊技者は、ステージの裏面側や、各種入賞口の裏面側などの遊技盤 2 V の裏面側に移動してきた遊技球を視認可能となっており、遊技球は、遊技者から視認不能とならないようになっている。これによれば、遊技球は、遊技領域に向けて発射された後、この遊技領域から排出されるまで遊技者から視認不能とならないようにすることができる。

20

#### 【 1 6 4 2 】

遊技盤 2 V は、ルータ加工が施されることによって前後方向に貫通するように形成された特別情報取得手段である大小複数の開口部を遊技領域に有している。また、遊技盤 2 V は、各開口部に設けられた一般入賞口（図示略）、上作動口（第 1 始動入球手段）2 5、下作動口（第 2 始動入球手段）2 6、可変入賞装置 2 7、およびアウト口 2 8 を有している。また、遊技盤 2 V は、中央部左側および中央部右側のそれぞれに設けられた特別情報取得手段であるスルーゲート 3 1 と、上部右側に設けられた発光体である主表示装置 3 2 と、中央部に設けられた発光体である可変表示ユニット 3 3 等を有している。さらに、遊技盤 2 V は、遊技球の落下方向を適宜分散させるために、または調整等するために植設された多数の釘 N L や、風車 W M 等の各種部材（役物）を遊技領域に有している。

30

#### 【 1 6 4 3 】

各釘 N L は、遊技盤 2 V の遊技領域に植設されており、各釘 N L の間隔は、遊技球 1 個分よりも広い間隔となっている箇所と、遊技球 1 個分よりも狭い間隔となっている箇所とを有している。遊技球 1 個分よりも広い間隔となっている箇所は、遊技球を落下させるとともに、落下に際して釘 N L に接触することによって、遊技球に回転を付与している。遊技球 1 個分よりも狭い間隔となっている箇所は、遊技球を釘 N L に沿って誘導するとともに、誘導に際して釘 N L に接触することによって、遊技球に回転を付与している。

#### 【 1 6 4 4 】

風車 W M は、遊技盤 2 V に植設された所定の回転軸となる回転軸体を中心として遊技盤 2 V の正面から見て回転可能に構成されている。この風車 W M は、所定の回転状態と、所定の停止状態とに切り替わり得る円盤状の風車板と、この風車板の裏面側に形成された矩形板状の 3 枚のリブとを備えている。この風車板は、その裏面側に複数の遊技球を同時に移動可能とする大きさに形成されている。また、回転軸体は、遊技球 1 個分よりも長く、遊技球 2 個分よりも短くなっているため、風車板の裏面側に移動した遊技球は、1 の遊技球にて他の遊技球を遮らないように移動することになる。

40

ここで、風車板および各リブは、透光性を有している。したがって、風車 W M は、遊技盤 2 V の正面から見た場合に、厚みのあるリブのある部位（第 1 領域）は、第 1 の透光率を有し、厚みのないリブのない部位（第 2 領域）は、第 1 の透光率よりも高い第 2 の透光率を有している。換言すれば、リブのある部位およびリブのない部位は、遊技盤 2 V の正面から見た場合に、互いに隣り合うように設けられている。また、各部位は、互いに異な

50

る厚さを有することによって、互いに異なる透光率を有している。

【1645】

ここで、風車板および各リブは、透光性を有しているので、遊技者は、風車WMの裏面側の光（後述する電飾等の発光）を視認可能となっている。また、風車板および各リブは、透光性を有しているので、遊技者は、風車板の裏面側に移動してきた遊技球を視認可能となっており、遊技球は、遊技者から視認不能とらならないようになっている。これによれば、遊技球は、遊技領域に向けて発射された後、この遊技領域から排出されるまで遊技者から視認不能とらならないようにすることができる。

【1646】

一般入賞口、上作動口25、下作動口26、および可変入賞装置27の各種入賞口のそれぞれは、遊技球の入球を検知する検知センサ301～304（図4参照）を備え、これらの検知センサ301～304は、遊技盤2Vの背面側に配設されている。具体的には、一般入賞口は、検知センサ301を備え、上作動口25は、検知センサ302を備え、下作動口26は、検知センサ303を備え、可変入賞装置27は、検知センサ304を備えている。パチンコ機1は、検知センサ301～304の検知結果に基づいて、所定数の賞球の払い出しを実行する。なお、検知センサ301～304は、遊技球の入賞を個別に検知できるものであれば、どのようなものであってもよく、例えば、電磁誘導型の近接センサなどを採用することができる。

10

【1647】

具体的には、パチンコ機1は、一般入賞口への入球が発生した場合には10個の賞球の払い出しを実行する。パチンコ機1は、上作動口25への入球が発生した場合および下作動口26への入球が発生した場合には3個の賞球の払い出しを実行する。パチンコ機1は、可変入賞装置27への入球が発生した場合には15個の賞球の払い出しを実行する。なお、これら賞球の個数は任意であり、例えば、各作動口25、26の賞球個数を相違させてもよい。

20

したがって、一般入賞口や、各作動口25、26や可変入賞装置27への入賞は、パチンコ機1にて賞球の払い出しを実行するので、遊技者にとって有利な有利状態である。

【1648】

なお、パチンコ機1は、裏パックユニットに設けられた払出装置48（図4参照）に賞球や貸し球（遊技に際して遊技者に貸し出す遊技球）の払い出しをさせる払出制御を実行する。

30

払出装置48は、遊技球を1個ずつ収納するためのスリットを有する払出用歯車と、この払出用歯車を回転させるためのステッピングモータとを備え、ステッピングモータにて回転体である払出用歯車を回転させることによって、遊技球を1個ずつ送り出して遊技球を排出できるようになっている。

【1649】

アウト口28は、遊技盤2Vの遊技領域の最下部に設けられている。各種入賞口等に入球しなかった遊技球は、このアウト口28を通して遊技領域から排出される。また、アウト口28は、遊技球の入球を検知する検知センサ305（図4参照）を備え、この検知センサ305は、遊技盤2Vの背面側に配設されている。なお、パチンコ機1は、アウト口28への入球が発生した場合には、各種入賞口への入球が発生した場合と異なり、賞球の払い出しを実行しない。

40

したがって、アウト口28への入球は、パチンコ機1にて賞球の払い出しを実行しないので、有利状態よりも遊技者にとって不利な不利状態である。

【1650】

各スルーゲート31は、遊技球の入球を検知する検知センサ306（図4参照）を備え、この検知センサ306は、遊技盤2Vの背面側に配設されている。なお、パチンコ機1は、各スルーゲート31への入球が発生した場合には、各種入賞口への入球が発生した場合と異なり、賞球の払い出しを実行しない。

【1651】

50

ここで、入球とは、所定の開口部を遊技球が通過することをいい、開口部を通過した後には遊技領域から排出される態様だけでなく、開口部を通過した後に遊技領域から排出されずに遊技領域の流下を継続する態様も含む。ただし、以下の説明では、アウト口28への遊技球の入球と明確に区別するために、各種入賞口への遊技球の入球を入賞とも表現する。また、スルーゲート31への入球とは、遊技領域に設けられたゲートを通過した後に遊技領域から排出されずに遊技領域の流下を継続することをいう。このスルーゲート31への入球についても各種入賞口への入球と同様に入賞とも表現する。

#### 【1652】

上作動口25および下作動口26は、作動口装置としてユニット化されて遊技盤2Vに設置されている。各作動口25, 26は、遊技領域を流下する回転体である遊技球を入球可能とすべく共に上向きに開口するとともに、上作動口25を上方に配置し、下作動口26を下方に配置するようにして鉛直方向に並設されている。下作動口26は、左右一対の可動片によって構成されたガイド片(サポート片)としての電動役物261を有している。

10

なお、遊技球は、風車板の裏面側を通り、各作動口25, 26への入賞を発生する確率の高い第1の移動経路と、この経路と重複する経路である風車板の裏面側を通り、第1の移動経路よりも各作動口25, 26への入賞を発生する確率の低い第2の移動経路とを備えている。

#### 【1653】

電動役物261は、遊技盤2Vの背面側に搭載された電動役物駆動部262に連結されている。この電動役物261は、電動役物駆動部262にて駆動されることによって、閉鎖状態(非サポート状態または非ガイド状態)および開放状態(サポート状態またはガイド状態)のいずれかに設定される。閉鎖状態は、回転体である電動役物261を回転させて電動役物261の上端を左右方向に近接させることによって、下作動口26を閉鎖した状態である。開放状態は、電動役物261を回転させて電動役物261の上端を左右方向に離間させることによって、下作動口26を開放した状態である。

20

#### 【1654】

ここで、電動役物261を閉鎖状態に設定した場合には、この電動役物261の上端と、上作動口25との間隔は、遊技球1個分よりも狭くなる。また、電動役物261を開放状態に設定した場合には、この電動役物261の上端と、上作動口25との間隔は、遊技球1個分よりも広くなる。したがって、遊技球は、電動役物261を閉鎖状態に設定した場合には、下作動口26に入賞することができず、開放状態に設定した場合には、下作動口26に入賞することができる。

30

#### 【1655】

なお、電動役物261は、前述した閉鎖状態および開放状態に代えて、下作動口26に遊技球が入賞しにくい状態(閉鎖状態とは異なり遊技球の入球は可能な状態)と、下作動口26に遊技球が入賞しやすい状態とを切り換える構成としてもよい。また、下作動口26は、このような切り換えを電動役物261の設定によって行うのではなく、下作動口26の変位によって行う構成としてもよく、このように構成した場合には、下作動口26は、電動役物261を備えていなくてもよい。

#### 【1656】

40

遊技者は、発射ハンドル16の回転操作量を中程度として左打ちし、遊技領域の上部における遊技球の到達位置を誘導レール23の出口部分が形成された側部の側から中央部へとシフトさせることによって、各作動口25, 26に遊技球を導くことができる。具体的には、遊技球の到達位置を中央部へとシフトさせた場合には、遊技球は、多数の釘NLの間を通過して風車WMに到達する。遊技球は、多数の釘NLの間では、遊技盤2Vの正面から見た場合に、風車WMの風車板を通すことなく視認可能となっているが、風車板の裏面側に移動してくることによって、風車板を通して視認可能となる。ここで、風車WMの回転状態は、規制部であるリブに遊技球が当接した場合に、このリブを介して遊技球に押し動かされることによって、時計回り状態(第1の回転状態)または反時計回り状態(第2の回転状態)に変化する。

50

## 【 1 6 5 7 】

したがって、風車WMの時計回り状態と、第1位置である多数の釘NLの間から第2位置である風車板の裏面側への遊技球の移動とに基づいて、各作動口25, 26への入賞を発生しやすくなる。これに対して、風車WMの反時計回り状態と、遊技球の移動とに基づいて、アウト口28への入球を発生しやすくなる。また、遊技球は、あらゆる回転方向に回転することができ、この遊技球の回転方向によって、各作動口25, 26への入賞を発生する確率が異なり得ようになっている。そして、遊技球の回転状態は、風車WMのリップに遊技球が当接した場合に風車WMの回転状態や摩擦などの影響によって変化することになる。

## 【 1 6 5 8 】

可変入賞装置27は、遊技領域を流下する遊技球を入球可能とすべく開口する大入賞口271と、大入賞口271を開閉するための開閉扉272と、開閉扉272を駆動する可変入賞駆動部273とを備えている。

なお、遊技者は、発射ハンドル16の回転操作量を最大として右打ちし、遊技領域の上部における遊技球の到達位置を誘導レール23の出口部分が形成された側部の側からその反対側の側部の側へとシフトさせることによって、可変表示ユニット33等を避けて可変入賞装置27に遊技球を導くことができる。

## 【 1 6 5 9 】

ここで、遊技盤2Vは、可変入賞装置27の前面側を覆うようにして設けられたカバー29を備えている。このカバー29は、可変入賞装置27を前面側から視認可能とすべく透明（または半透明）に形成された透明パネル291と、この透明パネル291の周囲に設けられるとともに、不透明に形成された不透明パネル292とを備えている。

したがって、遊技者は、透明パネル291および窓部122を介して可変入賞装置27を前方から視認することができる。

ここで、透明パネル291は、透光性を有しているので、遊技者は、透明パネル291の裏面側の光（後述する電飾等の発光）を視認可能となっている。また、透明パネル291は、透光性を有しているので、遊技者は、透明パネル291の裏面側に移動してきた遊技球を視認可能となっており、遊技球は、遊技者から視認不能とならないようになっている。これによれば、遊技球は、遊技領域に向けて発射された後、この遊技領域から排出されるまで遊技者から視認不能とならないようにすることができる。

## 【 1 6 6 0 】

大入賞口271は、ルータ加工が施されることによって前後方向に貫通するように遊技領域に形成された開口部に設けられている。この大入賞口271は、前述したように、遊技球の入球を検知する検知センサ304を備えている。パチンコ機1は、その検知結果に基づいて、所定数の賞球の払い出しを実行する。

## 【 1 6 6 1 】

開閉扉272は、矩形板状に形成されるとともに、下方側の一边を中心軸として回動自在に遊技盤2Vに設けられている。この開閉扉272は、窓パネル123に向かって回動して遊技盤2Vから突出することによって、大入賞口271の開口を開放する開放状態と、遊技盤2Vの内部に向かって回動して遊技盤2Vに埋没することによって、大入賞口271の開口を閉鎖する閉鎖状態とを有している。

可変入賞駆動部273は、回転体である開閉扉272を駆動することによって、開閉扉272を開放状態および閉鎖状態のいずれかに設定する。

## 【 1 6 6 2 】

具体的には、開閉扉272は、通常は遊技球が入賞できない閉鎖状態に設定されている。そして、内部抽選において特定制御状態である開閉実行モードへの移行に当選し、開閉実行モードに移行した場合には、開閉扉272は、遊技球が入賞できる開放状態に設定される。

なお、開閉実行モードとは、開閉扉272を開放状態に設定し、大入賞口271に遊技球を入球可能とするモードをいう。また、開閉実行モードにおいて、開閉扉272を開放

10

20

30

40

50

状態に設定した後、再び閉鎖状態に設定するまでを1回のラウンド遊技という。

【1663】

主表示装置32は、メイン表示部34と、役物用表示部35とを有し、複数のセグメント発光部を所定の態様で配列したセグメント表示器(図示略)や、ドット表示器などの複数の表示装置を配置して構成されている。

なお、主表示装置32は、その前面側に設けられた窓パネル123に向かって膨出するようにして遊技盤2Vに設けられている。すなわち、主表示装置32は、窓パネル123を介してパチンコ機1の前方から視認可能となっている。また、主表示装置32と、窓パネル123との間の距離は、遊技球1個分よりも狭くなっている。これによって、パチンコ機1は、主表示装置32と、窓パネル123との間を遊技球が落下していくのを防止している。換言すれば、パチンコ機1は、主表示装置32の前方を遊技球が落下していくのを防止している。

10

【1664】

メイン表示部34は、上作動口25への入賞に基づいて行われた内部抽選の結果を表示するための第1結果表示部341と、下作動口26への入賞に基づいて行われた内部抽選の結果を表示するための第2結果表示部342とを備えている(図4参照)。なお、メイン表示部34は、開閉実行モードとなった場合(または開閉実行モードとなる場合)に、その開閉実行モードにおけるラウンド遊技の回数を明示するためのラウンド表示部を更に備えていてもよい。

【1665】

第1結果表示部341は、上作動口25への入賞をトリガとして絵柄の変動表示を実行するとともに、その変動表示の停止結果として、上作動口25への入賞に基づいて行われた内部抽選の結果を表示する。この内部抽選の結果が開閉実行モードへの移行に対応した結果であった場合には、第1結果表示部341は、所定の停止結果を表示する。その後、パチンコ機1は、開閉実行モードへ移行する。

20

第2結果表示部342は、下作動口26への入賞をトリガとして絵柄の変動表示を実行するとともに、その変動表示の停止結果として、下作動口26への入賞に基づいて行われた内部抽選の結果を表示する。この内部抽選の結果が開閉実行モードへの移行に対応した結果であった場合には、第2結果表示部342は、所定の停止結果を表示する。その後、パチンコ機1は、開閉実行モードへ移行する。

30

【1666】

役物用表示部35は、各スルーゲート31への入賞をトリガとして絵柄の変動表示を実行するとともに、その変動表示の停止結果として、各スルーゲート31への入賞に基づいて行われた内部抽選の結果を表示する。役物用表示部35は、内部抽選の結果が電役開放状態への移行に対応した結果であった場合には、所定の停止結果を表示する。その後、パチンコ機1は、電役開放状態へ移行する。この電役開放状態では、下作動口26に設けられた電動役物261は、所定の態様で開放状態となる。

【1667】

なお、本実施形態では、メイン表示部34および役物用表示部35は、セグメント表示器や、ドット表示器などにより構成されているが、これに限定されることはなく、液晶表示装置、有機EL表示装置、CRT、ドットマトリックス等の他のタイプの表示装置によって構成されていてもよい。また、メイン表示部34および役物用表示部35に変動表示させる絵柄としては、複数種の文字を変動表示させる構成、複数種の記号を変動表示させる構成、複数種のキャラクタを変動表示させる構成、または複数種の色を切り換えて表示させる構成などを採用できる。

40

【1668】

可変表示ユニット33は、絵柄の一種である図柄を変動表示(可変表示または切換表示)する発光体である図柄表示装置36を備えている。また、可変表示ユニット33は、図柄表示装置36を囲むようにして配設されたセンターフレーム37を備えている。このセンターフレーム37の上部は、その前面側に設けられた窓パネル123に向かって膨出す

50



るようにして設けられている。これによって、パチンコ機 1 は、図柄表示装置 3 6 の表示画面 G の前方を遊技球が落下していくのを防止し、遊技球の落下によって表示画面 G の視認性が低下するといった不都合を生じない構成となっている。

【 1 6 6 9 】

図柄表示装置 3 6 は、液晶ディスプレイを備えた液晶表示装置として構成されている。この図柄表示装置 3 6 は、上作動口 2 5 または下作動口 2 6 への入賞に基づいて図柄の変動表示を開始する。すなわち、図柄表示装置 3 6 は、メイン表示部 3 4 の第 1 結果表示部 3 4 1 にて変動表示を実行する場合およびメイン表示部 3 4 の第 2 結果表示部 3 4 2 にて変動表示を実行する場合には、それに合わせて変動表示を実行する。

なお、図柄表示装置 3 6 は、液晶表示装置であることに限定されることはなく、プラズマディスプレイ装置、有機 E L 表示装置、または C R T 等の他の表示装置であってもよい。

10

【 1 6 7 0 】

パチンコ機 1 は、変動表示の実行中や、開閉実行モードの実行中などの遊技状態（所定の遊技状態）に、遊技領域に設けられた多数の L E D などの発光体である電飾を発光させることによって、遊技者の遊技への注目度を向上させている。具体的には、電飾の発光状況は、開閉実行モードに遊技状態を移行するのではないかと遊技者に期待させるような期待演出に関連付けられた第 1 の発光状況と、このような期待演出に関連付けられていない第 2 の発光状況とを備えている。ここで、期待演出の発生は、開閉実行モードに遊技状態を移行し得ることを遊技者に示唆するので、遊技者にとって有利な有利状態である。これに対して、期待演出の非発生は、開閉実行モードに遊技状態を移行し得ることを遊技者に示唆しないので、有利状態よりも遊技者にとって不利な不利状態である。そして、パチンコ機 1 は、内部抽選の結果に基づいて、各発光状況を切り替えて発生させている。

20

【 1 6 7 1 】

センターフレーム 3 7 は、図柄表示装置 3 6 の左下側の領域に設けられた発光体である第 1 保留ランプ部 3 7 1 と、図柄表示装置 3 6 の右下側の領域に設けられた発光体である第 2 保留ランプ部 3 7 2 と、第 2 保留ランプ部 3 7 2 の右側の領域に設けられた発光体である第 3 保留ランプ部 3 7 3 とを備えている。

【 1 6 7 2 】

第 1 保留ランプ部 3 7 1 は、上作動口 2 5 に入賞した遊技球の保留個数を表示する部位であり、保留個数に応じて点灯する。この第 1 保留ランプ部 3 7 1 は、遊技球を最大 4 個まで保留することができ、第 1 結果表示部 3 4 1 および図柄表示装置 3 6 の変動表示に対応している。

30

第 2 保留ランプ部 3 7 2 は、下作動口 2 6 に入賞した遊技球の保留個数を表示する部位であり、保留個数に応じて点灯する。この第 2 保留ランプ部 3 7 2 は、遊技球を最大 4 個まで保留することができ、第 2 結果表示部 3 4 2 および図柄表示装置 3 6 の変動表示に対応している。

第 3 保留ランプ部 3 7 3 は、各スルーゲート 3 1 に入賞した遊技球の保留個数を表示する部位であり、保留個数に応じて点灯する。この第 3 保留ランプ部 3 7 3 は、遊技球を最大 4 個まで保留することができ、役物用表示部 3 5 の変動表示に対応している。

なお、各保留ランプ部 3 7 1 ~ 3 7 3 は、図柄表示装置 3 6 の一部に画像として表示される等の他の構成であってもよい。

40

【 1 6 7 3 】

このように、遊技者は、所定の遊技状態において、遊技盤 2 V の正面から各電飾の光を視認することができ、遊技盤 2 V や、透明パネル 2 9 1 や、風車 W M の風車板などの種々の透光性を有する部材を通して各部材の裏面側に位置する特定位置の電飾の光を視認することができる第 1 の状態にて遊技することになる。ここで、遊技盤 2 V や、透明パネル 2 9 1 や、風車 W M の風車板などの種々の透光性を有する部材の裏面側に遊技球が移動した場合には、遊技球は、金属製であり、透光性を有していないので、この電飾の光は遊技球にて遮られることになり、遊技者は、代わりに遊技盤 2 V や、透明パネル 2 9 1 や、風車 W M の風車板などの種々の透光性を有する部材を通して遊技球を視認することができる第

50

2の状態にて遊技することになる。

【1674】

また、センターフレーム37は、図柄表示装置36の上側中央の領域に設けられた回転体である上側回転式役物7と、図柄表示装置36の下側の領域に設けられた回転体である下側回転式役物8と備えている。

下側回転式役物8は、図柄表示装置36の右下側の領域に設けられた右下回転式役物81と、図柄表示装置36の左下側の領域に設けられた左下回転式役物82とを備えている。

以下、上側回転式役物7および下側回転式役物8について詳細に説明する。

【1675】

図100は、上側回転式役物の正面図および断面図である。具体的には、図100の左図は、上側回転式役物7の正面図であり、右図は、左図に示す上側回転式役物7のA-A断面図である。

10

上側回転式役物7は、図100に示すように、花の形状を模した役物である。この上側回転式役物7は、5枚の花弁71と、これらの花弁71の中央に位置し、各花弁71を支持する円盤状の花弁支持体72とを備えている。

5枚の花弁71のうち、1枚の花弁71は、略中央に形成された丸穴に取り付けられたレンズ711を備えている。このレンズ711は、凸レンズである。したがって、遊技者は、レンズ711を介して図柄表示装置36の表示画面Gなどのように花弁71の背面側にあるものを拡大して見ることができる。

【1676】

20

図101は、上側回転式役物の分解斜視図である。

各花弁71は、図100および図101に示すように、花弁支持体72側に向かうに従って幅狭となる形状に形成されている。各花弁71は、花弁支持体72側の端部に形成された凸部712を備えている。この凸部712は、正面側を長辺とし、背面側を短辺とする断面台形状に形成されている。

花弁支持体72は、図101に示すように、互いに等間隔となるように背面側に形成されるとともに、径方向に沿って形成された5本の溝部721を備えている。各溝部721は、正面側を長辺とし、背面側を短辺とする断面台形状に形成されている。

各花弁71は、その凸部712を花弁支持体72の各溝部721の内部に挿通させることによって、花弁支持体72の径方向に沿って進退自在となるように花弁支持体72に支持されている。

30

【1677】

また、上側回転式役物7は、図100および図101に示すように、花弁支持体72を中心軸回りに回転させる花弁回転機構73と、花弁支持体72の径方向に沿って各花弁71を進退させることによって、各花弁71を拡縮する花弁拡縮機構74と、花弁支持体72を鉛直上下方向に沿って昇降させる花弁昇降機構75(図100参照)とを備えている。

【1678】

花弁回転機構73は、花弁支持体72の中心に固定されるとともに、花弁支持体72の中心軸に沿って延在する円柱状の円柱軸体731と、花弁支持体72の中心軸に沿って延在するとともに、円柱軸体731を軸回りに回転自在とするように内部に収納する円筒状の円筒体732と、円筒体732の背面側に固定されるとともに、円柱軸体731を回転させる円柱駆動部733とを備えている。

40

【1679】

円筒体732は、背面側の端部に形成されたフランジ部734を有している。

円柱駆動部733は、出力軸を円柱軸体731に固定するとともに、ハウジングを円筒体732のフランジ部734に固定したモータを有している。したがって、円柱駆動部733は、モータを駆動することによって、円柱軸体731を軸回りに回転させることができる(図100中反時計回り矢印参照)。そして、各花弁71および花弁支持体72は、円柱軸体731の回転に伴って花弁支持体72の軸回りに回転することになる。換言すれば、円柱駆動部733は、花弁支持体72の軸回りに各花弁71および花弁支持体72を

50

回転させる駆動制御を実行する。

【1680】

花弁拡縮機構74は、円柱軸体731に沿って進退自在となるように円柱軸体731を内部に挿通させた円環状の内側円環体741と、内側円環体741の外周面の正面側を覆うとともに、円柱軸体731および内側円環体741の軸回りに回転自在となるように内側円環体741に嵌め込まれた円環状の外側円環体742とを備えている。また、花弁拡縮機構74は、各花弁71および外側円環体742のそれぞれを接続する5本のリンク743と、円筒体732の外周面に固定されるとともに、内側円環体741を円柱軸体731に沿って進退させる円環体駆動部744とを備えている。

【1681】

内側円環体741は、図100に示すように、外周面に沿って全周に形成された断面矩形状の凹部を有している。また、外側円環体742は、可撓性を有する材料にて形成されるとともに、内周面に沿って全周に形成された断面矩形状の凸部を有している。

内側円環体741および外側円環体742は、外側円環体742を撓ませて外側円環体742の凸部を内側円環体741の凹部に嵌め込むことによって、一体化されている。したがって、内側円環体741および外側円環体742は、円柱軸体731に沿って進退自在となり、外側円環体742は、円柱軸体731および内側円環体741の軸回りに回転自在となっている。

【1682】

また、外側円環体742は、図100および図101に示すように、互いに等間隔となるように外周面に沿って取り付けられた5個のブラケット745を有している。そして、前述した花弁71は、背面に固定されたブラケット713を備えている(図101参照)。

リンク743は、外側円環体742のブラケット745に一端を回動自在に支持されるとともに、花弁71のブラケット713に他端を回動自在に支持されている。

【1683】

円環体駆動部744は、出力軸を内側円環体741に固定するとともに、ハウジングを円筒体732の外周面に固定したアクチュエータを有している。したがって、円環体駆動部744は、アクチュエータを駆動することによって、内側円環体741および外側円環体742を円柱軸体731に沿って進退させることができる。

【1684】

図102は、内側円環体および外側円環体を正面側に進出させた状態を示す上側回転式役物の正面図および断面図である。具体的には、図102の左図は、上側回転式役物7の正面図であり、右図は、左図に示す上側回転式役物7のA-A断面図である。

内側円環体741および外側円環体742を円柱軸体731に沿って正面側(図中矢印方向側)に進出させた場合には、各花弁71は、図102に示すように、リンク743を介して花弁支持体72の径方向外側に向かって進出する。換言すれば、各花弁71は、花弁支持体72を中心として放射状に拡がることになる。

これに対して、内側円環体741および外側円環体742を円柱軸体731に沿って背面側に後退させた場合には、各花弁71は、図100に示すように、リンク743を介して花弁支持体72の径方向内側に向かって後退する。換言すれば、各花弁71は、花弁支持体72を中心として放射状に縮まることになる。

したがって、円環体駆動部744は、花弁支持体72を中心として各花弁71を拡縮する駆動制御を実行する。

【1685】

ここで、円柱軸体731は、正面側の端部に形成された拡径部735を有している。この拡径部735は、内側円環体741および外側円環体742の正面側への移動を規制している。また、円筒体732の正面側の端面は、内側円環体741および外側円環体742の背面側への移動を規制している。換言すれば、内側円環体741および外側円環体742は、円筒体732の端面および円柱軸体731の拡径部735の間を円柱軸体731に沿って進退自在となっている。

10

20

30

40

50

## 【1686】

花卉昇降機構75は、図100に示すように、円筒体732を支持するとともに、鉛直上下方向に沿って昇降自在となるようにセンターフレーム37の裏面側に取り付けられた鉛直上下方向を長辺方向とする矩形板状の上側長板751と、センターフレーム37の裏面側に取り付けられるとともに、上側長板751を鉛直上下方向に沿って昇降させる上側長板駆動部752とを備えている。

## 【1687】

上側長板751は、センターフレーム37の裏面側に鉛直上下方向に沿って形成されたガイド溝(図示略)に摺動自在となるように取り付けられている。この上側長板751は、鉛直上下方向に沿って背面側に形成されたギヤ753を有している。また、上側長板751は、下端部に形成された丸穴を有し、この丸穴の内部に円筒体732を挿通させるとともに、上側長板751の背面に円筒体732のフランジ部734を固定することによって、円筒体732を支持している。

上側長板駆動部752は、出力軸のギヤを上側長板751のギヤ753に噛み合わせるとともに、ハウジングをセンターフレーム37の裏面側に固定されたモータを有している。したがって、上側長板駆動部752は、モータを駆動することによって、上側長板751を鉛直上下方向に沿って昇降させることができる(図中上下方向矢印参照)。換言すれば、上側長板駆動部752は、各花卉71および花卉支持体72を鉛直上下方向に沿って昇降させる駆動制御を実行する。

## 【1688】

図103は、右下回転式役物の正面図および側面図である。具体的には、図103の左図は、右下回転式役物81の正面図であり、右図は、右下回転式役物81の側面図である。

右下回転式役物81は、図103に示すように、長辺方向の両端を半円形状とする矩形板状の右下プレート811と、透光性を有していない右下プレート811の裏面側に配置されるとともに、鉛直上下方向に沿って昇降自在となるようにセンターフレーム37の裏面側に取り付けられた鉛直上下方向を長辺方向とする矩形板状の右下長板812とを備えている。また、右下回転式役物81は、右下長板812に固定されるとともに、右下プレート811を回転させる右下プレート駆動部813と、センターフレーム37の裏面側に取り付けられるとともに、右下長板812を鉛直上下方向に沿って昇降させる右下長板駆動部814とを備えている。

## 【1689】

右下プレート811は、両端部の正面に取り付けられた円盤状の2枚のパネル815、816を備えている。パネル815は、黒色文字にて「BIG」の文字を表示している。パネル816は、虹色文字にて「BIG」の文字を表示している。

右下長板812は、センターフレーム37の裏面側に鉛直上下方向に沿って形成されたガイド溝(図示略)に摺動自在となるように取り付けられている。この右下長板812は、鉛直上下方向に沿って右側面側に形成されたギヤ817を有している。

## 【1690】

右下プレート駆動部813は、出力軸を右下プレート811の中心に固定するとともに、ハウジングを右下長板812の背面に固定したモータを有している。したがって、右下プレート駆動部813は、モータを駆動することによって、右下プレート811を中心軸回りに回転させることができる(図中反時計回り矢印参照)。

右下長板駆動部814は、出力軸のギヤを右下長板812のギヤ817に中間ギヤ814Vを介して噛み合わせるとともに、ハウジングをセンターフレーム37の裏面側に固定されたモータを有している。したがって、右下長板駆動部814は、モータを駆動することによって、右下長板812を鉛直上下方向に沿って昇降させることができる(図中上下方向矢印参照)。

## 【1691】

図104は、左下回転式役物の正面図および側面図である。具体的には、図104の左図は、左下回転式役物82の正面図であり、右図は、左下回転式役物82の側面図である。

左下回転式役物 8 2 は、図 1 0 4 に示すように、長辺方向の両端を半円形状とする矩形板状の左下プレート 8 2 1 と、透光性を有していない左下プレート 8 2 1 の裏面側に配置されるとともに、鉛直上下方向に沿って昇降自在となるようにセンターフレーム 3 7 の裏面側に取り付けられた鉛直上下方向を長辺方向とする矩形板状の左下長板 8 2 2 とを備えている。また、左下回転式役物 8 2 は、左下長板 8 2 2 に固定されるとともに、左下プレート 8 2 1 を回転させる左下プレート駆動部 8 2 3 と、センターフレーム 3 7 の裏面側に取り付けられるとともに、左下長板 8 2 2 を鉛直上下方向に沿って昇降させる左下長板駆動部 8 2 4 とを備えている。

#### 【 1 6 9 2 】

左下プレート 8 2 1 は、両端部の正面に取り付けられた円盤状の 2 枚のパネル 8 2 5 , 8 2 6 を備えている。パネル 8 2 5 は、黒色文字にて「small」の文字を表示している。パネル 8 2 6 は、虹色文字にて「small」の文字を表示している。

10

左下長板 8 2 2 は、センターフレーム 3 7 の裏面側に鉛直上下方向に沿って形成されたガイド溝（図示略）に摺動自在となるように取り付けられている。この左下長板 8 2 2 は、鉛直上下方向に沿って左側面側に形成されたギヤ 8 2 7 を有している。

#### 【 1 6 9 3 】

左下プレート駆動部 8 2 3 は、出力軸を左下プレート 8 2 1 の中心に固定するとともに、ハウジングを左下長板 8 2 2 の背面に固定したモータを有している。したがって、左下プレート駆動部 8 2 3 は、モータを駆動することによって、左下プレート 8 2 1 を中心軸回りに回転させることができる（図中反時計回り矢印参照）。

20

左下長板駆動部 8 2 4 は、出力軸のギヤを左下長板 8 2 2 のギヤ 8 2 7 に中間ギヤ 8 2 4 V を介して?み合わせるとともに、ハウジングをセンターフレーム 3 7 の裏面側に固定されたモータを有している。したがって、左下長板駆動部 8 2 4 は、モータを駆動することによって、左下長板 8 2 2 を鉛直上下方向に沿って昇降させることができる（図中上下方向矢印参照）。

#### 【 1 6 9 4 】

< 音声発光制御装置の電気的構成 >

図 1 0 5 は、音声発光制御装置の電気的構成を示すブロック図である。

音声発光制御装置 5 は、図 1 0 5 に示すように、音声発光制御基板 5 1 と、この音声発光制御基板 5 1 に実装された M P U 5 2 と、この M P U 5 2 を構成している R O M 5 3 および R A M 5 4 とを備えている。ここで、M P U 5 2 は、R O M 5 3 および R A M 5 4 の他、C P U、割込回路、タイマ回路、およびデータ入出力回路などを複合的にチップ化した素子である。

30

#### 【 1 6 9 5 】

R O M 5 3 は、各種の制御プログラムや固定値データを記憶するためのメモリであり、記憶している情報の保持に際して外部からの電力供給を必要としない不揮発性記憶手段である。

R A M 5 4 は、R O M 5 3 に記憶された制御プログラムの実行に際して各種のデータ等を一時的に記憶するためのメモリであり、記憶している情報の保持に際して外部からの電力供給を必要とする揮発性記憶手段である。この R A M 5 4 は、コマンドリスト格納エリア 5 4 1 や、各種カウンタエリア 5 4 2 や、サブ側保留情報格納エリア 5 4 3 などの各種エリアを有している。

40

#### 【 1 6 9 6 】

M P U 5 2 は、入力ポートおよび出力ポートを備えている。M P U 5 2 の入力ポートは、前述したように、主制御装置 4 に接続されている。また、M P U 5 2 の入力ポートは、押ボタン 1 4 2 に接続されている。M P U 5 2 の出力ポートは、発光体である各種ランプ部 1 2 4 , 3 7 1 ~ 3 7 3 と、スピーカ部 1 2 5 と、表示制御装置 6 とに接続されている。また、M P U 4 2 の出力ポートは、円柱駆動部 7 3 3、円環体駆動部 7 4 4、および上側長板駆動部 7 5 2 の上側回転式役物駆動部と、右下プレート駆動部 8 1 3、右下長板駆動部 8 1 4、左下プレート駆動部 8 2 3、および左下長板駆動部 8 2 4 の下側回転式役物

50

駆動部に接続されている。

M P U 5 2 は、主制御装置 4 から送信されるコマンドや、遊技者に操作されることによって、押ボタン 1 4 2 から入力される情報に基づいて、各種ランプ部 1 2 4 , 3 7 1 ~ 3 7 3 や、スピーカ部 1 2 5 や、上側回転式役物駆動部や、下側回転式役物駆動部の駆動制御を実行する。

また、M P U 5 2 は、これらのコマンドを解析した結果のコマンドを表示制御装置 6 に送信する。なお、音声発光制御装置 5 は、信号線の両端にコネクタが設けられたコネクタユニット（接続ユニット）を介して表示制御装置 6 と電氣的に接続されている。

【 1 6 9 7 】

本実施形態では、音声発光制御装置 5 および表示制御装置 6 は、前記主参考形態とは異なる処理を実行する。具体的には、本実施形態では、タイマ割込み処理は、前記主参考形態とは異なっている。以下、本実施形態におけるタイマ割込み処理の内容について説明する。

10

【 1 6 9 8 】

< 音声発光制御装置にて実行されるタイマ割込み処理について >

図 1 0 6 は、音声発光制御装置にて実行されるタイマ割込み処理のフローチャートを示す図である。

音声発光制御装置 5 の M P U 5 2 は、遊技を進行させるタイマ割込み処理を実行する。このタイマ割込み処理では、M P U 5 2 は、図 1 0 6 に示すように、ステップ S 2 0 0 1 ~ S 2 0 0 6 を定期的に（例えば、2 m s e c 周期で）実行する。なお、本実施形態では、M P U 5 2 は、ステップ S 2 0 0 3 , S 2 0 0 4 の処理に代えて、ステップ S 2 0 0 3 V , S 2 0 0 4 V の処理を実行する点で前記主参考形態と異なる。

20

【 1 6 9 9 】

ステップ S 2 0 0 3 V では、M P U 5 2 は、M P U 4 2 から送信されたコマンドに基づいて演出決定処理を実行する。演出決定処理では、M P U 5 2 は、遊技回用の演出や、開閉実行モード用の演出などを決定する。この演出決定処理については後に詳細に説明する。

ステップ S 2 0 0 4 V では、M P U 5 2 は、ステップ S 2 0 0 2 の保留決定処理およびステップ S 2 0 0 3 V の演出決定処理の内容に基づいて、演出実行処理を実行する。具体的には、演出実行処理では、M P U 5 2 は、各種ランプ部 1 2 4 , 3 7 1 ~ 3 7 3 の発光制御を実行し、スピーカ部 1 2 5 の音声制御を実行する。また、演出実行処理では、M P U 5 2 は、上側回転式役物 7、および下側回転式役物 8 の回転等の駆動制御を実行し、図柄表示装置 3 6 の表示制御を実行する。

30

【 1 7 0 0 】

< 音声発光制御装置にて実行される演出決定処理について >

図 1 0 7 は、演出決定処理のフローチャートを示す図である。

音声発光制御装置 5 の M P U 5 2 は、遊技回用の演出や、開閉実行モード用の演出などを実行するために演出決定処理を実行する。この演出決定処理では、M P U 5 2 は、図 1 0 7 に示すように、ステップ S 2 4 0 1 ~ S 2 4 1 3 を実行する。なお、本実施形態では、M P U 5 2 は、ステップ S 2 4 0 7 の処理に代えて、ステップ S 2 4 0 7 V の処理を実行する点で前記主参考形態と異なる。

40

【 1 7 0 1 】

ステップ S 2 4 0 7 V では、M P U 5 2 は、演出パターンの決定処理を実行する。この演出パターンの決定処理では、M P U 5 2 は、R O M 5 3 に予め記憶された演出用のテーブルを参照することによって、変動用コマンドおよび種別コマンドに対応する演出パターンを選択する。具体的には、M P U 5 2 は、演出パターンとして、演出継続時間（演出継続期間）および演出の内容を選択する。なお、ステップ S 2 4 0 7 V では、M P U 5 2 は、予告表示を発生させるか否かの抽選も実行する。

【 1 7 0 2 】

また、M P U 5 2 は、選択した演出パターンに基づいて、前述したステップ S 2 0 0 4 V の演出実行処理において、表示ランプ部 1 2 4 の発光制御を実行するとともに、スピー

50

カ部 1 2 5 の音声制御を実行する。また、M P U 5 2 は、選択した演出パターンに基づいて、前述したステップ S 2 0 0 4 V の演出実行処理において、図柄表示装置 3 6 の表示制御を実するとともに、上側回転式役物 7、および下側回転式役物 8 の回転等の駆動制御を実行する。

以下、演出パターンの決定処理について詳細に説明する。

【 1 7 0 3 】

図 1 0 8 は、演出パターンの決定処理のフローチャートを示す図である。

音声発光制御装置 5 の M P U 5 2 は、演出パターンとして、演出継続時間（演出継続期間）および演出の内容を選択するために演出パターンの決定処理を実行する。この演出パターンの決定処理では、M P U 5 2 は、図 1 0 8 に示すように、ステップ S 8 0 0 1 ~ S 8 0 0 6 を実行する。

10

【 1 7 0 4 】

ステップ S 8 0 0 1 では、M P U 5 2 は、種別コマンドの内容に基づいて、当否結果が「大当たり当選」であるか否かを判定する。

M P U 5 2 は、ステップ S 8 0 0 1 にて当否結果が「大当たり当選」でないと判定した場合には、ステップ S 8 0 0 2 以降の処理を実行することなく、ステップ S 8 0 0 6 の処理を実行する。

これに対して、M P U 5 2 は、ステップ S 8 0 0 1 にて当否結果が「大当たり当選」であると判定した場合には、ステップ S 8 0 0 2 において、上側役物演出の決定処理を実行する。この上側役物演出の決定処理では、M P U 5 2 は、上側回転式役物駆動部に上側回転式役物 7 の駆動制御を実行させることによって、遊技者に当否結果が「大当たり当選」であることを報知するための上側役物演出の発生を決定する。

20

【 1 7 0 5 】

M P U 5 2 は、ステップ S 2 0 0 4 V の演出実行処理において、ステップ S 8 0 0 2 の上側役物演出の決定処理の内容に基づいて、上側役物演出を実行する。ここで、M P U 5 2 は、図柄表示装置 3 6 にて図柄の変動表示を停止した後、変動終了コマンドを受信する前（メイン表示部 3 4 の第 1 結果表示部 3 4 1 にて変動表示を停止する前、またはメイン表示部 3 4 の第 2 結果表示部 3 4 2 にて変動表示を停止する前）に上側役物演出を実行する。

具体的には、上側役物演出では、M P U 5 2 は、各種ランプ部 1 2 4 , 3 7 1 ~ 3 7 3 の発光制御を実行し、スピーカ部 1 2 5 の音声制御を実行する。M P U 5 2 は、花卉支持体 7 2 の軸回りに各花卉 7 1 および花卉支持体 7 2 を回転させる駆動制御を円柱駆動部 7 3 3 に実行させる。M P U 5 2 は、花卉支持体 7 2 を中心として各花卉 7 1 を拡張する駆動制御を円環体駆動部 7 4 4 に実行させる。M P U 5 2 は、各花卉 7 1 および花卉支持体 7 2 を鉛直上下方向に沿って昇降させる駆動制御を上側長板駆動部 7 5 2 に実行させる。

30

【 1 7 0 6 】

ステップ S 8 0 0 2 の上側役物演出の決定処理を実行した後、M P U 5 2 は、ステップ S 8 0 0 3 において、上側役物演出コマンドを設定する。そして、M P U 5 2 は、R A M 5 4 のコマンドリスト格納エリア 5 4 1 に格納されたコマンドリストに上側役物演出コマンドを記憶する。この上側役物演出コマンドは、前述したステップ S 2 0 0 6 のコマンド送信処理において、表示制御装置 6 に送信される。

40

【 1 7 0 7 】

表示制御装置 6 の M P U 6 2 は、M P U 5 2 から送信された上側役物演出コマンドに基づいて、上側役物演出を図柄表示装置 3 6 にて実行するためのデータテーブルをプログラム R O M 6 3 から読み出す。そして、M P U 6 2 は、予め定められた画像更新タイミング（例えば、2 0 m s e c 周期）となる度に、このデータテーブルに基づいて V D P 6 5 に対してコマンドを出力する。V D P 6 5 は、M P U 6 2 にて生成されたコマンドの内容に基づいて、キャラクタ R O M 6 6 から画像データを読み出し、この画像データを展開用バッファ 6 8 に記憶させる。また、V D P 6 5 は、展開用バッファ 6 8 に記憶させた画像データを用いて（または加工することによって）、フレームバッファ 6 9 に描画データを作

50

成する。これによって、図柄表示装置 36 は、上側役物演出を表示画面 G に表示させて当否結果が「大当たり当選」であることを遊技者に報知する。ここで、MPU 62 は、図柄表示装置 36 にて図柄の変動表示を停止した後、変動終了コマンドを受信する前に上側役物演出を実行する。

#### 【1708】

図 109 は、上側役物演出を実行している状態を示す図である。

遊技者は、発射ハンドル 16 の回転操作量を中程度として左打ちし、遊技領域の上部における遊技球の到達位置を誘導レール 23 の出口部分が形成された側部の側から中央部へとシフトさせることによって、各作動口 25, 26 に遊技球を導くことができる。具体的には、遊技球の到達位置を中央部へとシフトさせた場合には、遊技球は、多数の釘 NL の間を通過して回転体である風車 WM に到達する。そして、遊技球は、風車 WM の回転状態と、遊技球の移動とに基づいて、各作動口 25, 26 への入賞を発生させることになる。その後、各作動口 25, 26 への入賞に基づく当否抽選において「大当たり当選」となった場合には、MPU 62 は、図 109 に示すように、図柄の変動表示を停止した後、図柄表示装置 36 の表示画面 G の右下位置に図柄を縮小して表示させる。

10

なお、図 109 の例では、MPU 62 は、「666」の図柄を図柄表示装置 36 の表示画面 G の右下位置に表示させている。

#### 【1709】

その後、MPU 52 および MPU 62 は、変動終了コマンドを受信する前に上側役物演出を実行する。

20

具体的には、MPU 52 は、花卉支持体 72 の軸回りに各花卉 71 および花卉支持体 72 を回転させる駆動制御を円柱駆動部 733 に実行させる（図中反時計回り矢印参照）。また、MPU 52 は、各花卉 71 および花卉支持体 72 を鉛直下方向に向かって降下させる駆動制御を上側長板駆動部 752 に実行させる（図中下向き矢印参照）。そして、MPU 52 は、各花卉 71 および花卉支持体 72 を最下位置まで降下させた後、花卉支持体 72 を中心として各花卉 71 を拡大する駆動制御を円環体駆動部 744 に実行させる（図中外向き放射状矢印参照）。

#### 【1710】

MPU 62 は、円柱駆動部 733 にて花卉支持体 72 の軸回りに回転させている花卉 71 のレンズ 711 の軌道と対応する図柄表示装置 36 の表示画面 G の表示位置に複数の光点 GP を表示させる。換言すれば、MPU 62 は、図柄表示装置 36 の表示画面 G に円軌道を描くように複数の光点 GP を表示させる。ここで、複数の光点 GP は、黒色の背景上に表示された白色の点であり、互いに等間隔となるように配置されている。

30

したがって、レンズ 711 にて拡大された光点 GP は、遊技盤 2V の正面から見た場合に、反時計回りに移動しているように見えることになる。

#### 【1711】

ステップ S8003 の処理を実行した後、MPU 52 は、図 108 に示すように、ステップ S8004 において、下側役物演出の決定処理を実行する。この下側役物演出の決定処理では、MPU 52 は、上側回転式役物駆動部に上側回転式役物 7 の駆動制御を実行させるとともに、下側回転式役物駆動部に下側回転式役物 8 の駆動制御を実行させることによって、遊技者に振分結果が「低確結果」および「最有利結果」のどちらであるかを報知するための下側役物演出の発生を決定する。

40

#### 【1712】

MPU 52 は、ステップ S2004V の演出実行処理において、ステップ S8004 の下側役物演出の決定処理の内容に基づいて、下側役物演出を実行する。ここで、MPU 52 は、上側役物演出を実行した後、変動終了コマンドを受信する前に下側役物演出を実行する。

具体的には、下側役物演出では、MPU 52 は、各種ランプ部 124, 371 ~ 373 の発光制御を実行し、スピーカ部 125 の音声制御を実行する。MPU 52 は、花卉支持体 72 の軸回りに各花卉 71 および花卉支持体 72 を回転させる駆動制御を円柱駆動部 7

50



33に実行させる。ここで、MPU52は、上側役物演出を実行した後の状態（各花卉71および花卉支持体72を最下位置まで下降させた後、花卉支持体72を中心として各花卉71を拡大した状態）を維持して下側役物演出を実行する。

【1713】

また、MPU52は、右下プレート811を中心軸回りに回転させる駆動制御を右下プレート駆動部813に実行させるとともに、右下長板812を鉛直上下方向に沿って昇降させる駆動制御を右下長板駆動部814に実行させる。MPU52は、左下プレート821を中心軸回りに回転させる駆動制御を左下プレート駆動部823に実行させるとともに、左下長板822を鉛直上下方向に沿って昇降させる駆動制御を左下長板駆動部824に実行させる。

10

【1714】

図110は、下側役物演出の決定処理のフローチャートを示す図である。

MPU52は、遊技者に振分結果が「低確結果」および「最有利結果」のどちらであるかを報知するために、下側役物演出の決定処理を実行する。この下側役物演出の決定処理では、MPU52は、図110に示すように、ステップS8101～S8107を実行する。

【1715】

ステップS8101では、MPU52は、種別コマンドの内容に基づいて、振分結果が「最有利結果」であるか否かを判定する。

MPU52は、ステップS8101にて振分結果が「最有利結果」と判定した場合には、ステップS8102において、BIG文字の決定処理を実行する。BIG文字の決定処理では、MPU52は、遊技者に振分結果が「最有利結果」であることを報知するために、上側回転式役物駆動部に上側回転式役物7の駆動制御を実行させるとともに、下側回転式役物駆動部に下側回転式役物8の駆動制御を実行させることによって、下側役物演出の結果を「BIG」とすることを決定する。

20

これに対して、MPU52は、ステップS8101にて振分結果が「最有利結果」でないと判定した場合（振分結果が「低確結果」と判定した場合）には、ステップS8103において、small文字の決定処理を実行する。small文字の決定処理では、MPU52は、遊技者に振分結果が「低確結果」であることを報知するために、上側回転式役物駆動部に上側回転式役物7の駆動制御を実行させるとともに、下側回転式役物駆動部に下側回転式役物8の駆動制御を実行させることによって、下側役物演出の結果を「small」とすることを決定する。

30

【1716】

ステップS8102の処理、またはステップS8103の処理を実行した後、MPU52は、ステップS8104において、サブ側保留エリアの記憶エリアに格納されたサブ側保留情報を取得する。具体的には、MPU52は、サブ側保留情報に含まれている大当たり発生の抽選（当否抽選）の結果（当否結果）に係る情報を取得する。

【1717】

ステップS8105では、MPU52は、ステップS8104にて取得した当否結果、すなわちサブ側保留エリアの記憶エリアに格納されたサブ側保留情報に含まれている当否結果が「大当たり当選」であるか否かを判定する。

40

MPU52は、ステップS8105にて当否結果が「大当たり当選」と判定した場合には、ステップS8106において、虹色文字の決定処理を実行する。虹色文字の決定処理では、MPU52は、遊技者に保留エリアにて大当たり発生となることを報知するために、上側回転式役物駆動部に上側回転式役物7の駆動制御を実行させるとともに、下側回転式役物駆動部に下側回転式役物8の駆動制御を実行させることによって、下側役物演出の結果を虹色文字とすることを決定する。

これに対して、MPU52は、ステップS8105にて当否結果が「大当たり当選」でないと判定した場合には、ステップS8107において、黒色文字の決定処理を実行する。黒色文字の決定処理では、MPU52は、遊技者に保留エリアにて大当たり発生となら

50

ないことを報知するために、上側回転式役物駆動部に上側回転式役物 7 の駆動制御を実行させるとともに、下側回転式役物駆動部に下側回転式役物 8 の駆動制御を実行させることによって、下側役物演出の結果を黒色文字とすることを決定する。

ステップ S 8 1 0 6 の処理、またはステップ S 8 1 0 7 の処理を実行した後、M P U 5 2 は、下側役物演出の決定処理を終了する。

【 1 7 1 8 】

ステップ S 8 0 0 4 の下側役物演出の決定処理を実行した後、M P U 5 2 は、図 1 0 8 に示すように、ステップ S 8 0 0 5 において、下側役物演出コマンドを設定する。そして、M P U 5 2 は、R A M 5 4 のコマンドリスト格納エリア 5 4 1 に格納されたコマンドリストに下側役物演出コマンドを記憶する。この下側役物演出コマンドは、前述したステップ S 2 0 0 6 のコマンド送信処理において、表示制御装置 6 に送信される。

10

【 1 7 1 9 】

表示制御装置 6 の M P U 6 2 は、M P U 5 2 から送信された下側役物演出コマンドに基づいて、下側役物演出を図柄表示装置 3 6 にて実行するためのデータテーブルをプログラム R O M 6 3 から読み出す。そして、M P U 6 2 は、予め定められた画像更新タイミング（例えば、2 0 m s e c 周期）となる度に、このデータテーブルに基づいて V D P 6 5 に対してコマンドを出力する。V D P 6 5 は、M P U 6 2 にて生成されたコマンドの内容に基づいて、キャラクタ R O M 6 6 から画像データを読み出し、この画像データを展開用バッファ 6 8 に記憶させる。また、V D P 6 5 は、展開用バッファ 6 8 に記憶させた画像データを用いて（または加工することによって）、フレームバッファ 6 9 に描画データを作成する。これによって、図柄表示装置 3 6 は、下側役物演出を表示画面 G に表示させて振分結果が「低確結果」および「最有利結果」のどちらであるかを遊技者に報知する。ここで、M P U 6 2 は、上側役物演出を実行した後、変動終了コマンドを受信する前に下側役物演出を実行する。

20

【 1 7 2 0 】

図 1 1 1 は、下側役物演出を実行している状態を示す正面図である。図 1 1 2 は、下側役物演出を実行している状態を示す右側面図である。

上側役物演出を実行した後、M P U 5 2 および M P U 6 2 は、変動終了コマンドを受信する前に下側役物演出を実行する。

具体的には、M P U 5 2 は、図 1 1 1 および図 1 1 2 に示すように、上側役物演出を実行した後の状態（各花弁 7 1 および花弁支持体 7 2 を最下位置まで下降させた後、花弁支持体 7 2 を中心として各花弁 7 1 を拡大した状態）を維持し、花弁支持体 7 2 の軸回りに各花弁 7 1 および花弁支持体 7 2 を回転させる駆動制御を円柱駆動部 7 3 3 に継続させる（図 1 1 1 中反時計回り矢印参照）。

30

【 1 7 2 1 】

また、M P U 5 2 は、右下プレート 8 1 1 を中心軸回りに回転させる駆動制御を右下プレート駆動部 8 1 3 に実行させるとともに（図中反時計回り矢印参照）、右下長板 8 1 2 を鉛直上方向に向かって上昇させる駆動制御を右下長板駆動部 8 1 4 に実行させる（図中上向き矢印参照）。M P U 5 2 は、左下プレート 8 2 1 を中心軸回りに回転させる駆動制御を左下プレート駆動部 8 2 3 に実行させるとともに（図中反時計回り矢印参照）、左下長板 8 2 2 を鉛直上方向に向かって上昇させる駆動制御を左下長板駆動部 8 2 4 に実行させる（図中上向き矢印参照）。

40

ここで、各花弁 7 1、右下プレート 8 1 1、および左下プレート 8 2 1 は、図 1 1 2 に示すように、所定の距離を隔てて配置されているので、上側回転式役物 7 および下側回転式役物 8 は、下側役物演出の実行に際して接触しないようになっている。

【 1 7 2 2 】

M P U 6 2 は、図 1 1 1 に示すように、図柄表示装置 3 6 の表示画面 G の左上位置に天使のキャラクタ G B 4 を表示させるとともに、このキャラクタのセリフ「B I G o r s m a l l / レインボーは大チャンス！」にて振分結果が「低確結果」および「最有利結果」のどちらであるかを報知すること、および保留エリアにて大当たり発生となることを報

50

知することを遊技者に示唆する。

【 1 7 2 3 】

図 1 1 3 は、黒色文字の「 B I G 」を下側役物演出の結果として遊技者に報知した状態を示す図である。

下側役物演出を開始した後、 M P U 5 2 および M P U 6 2 は、変動終了コマンドを受信する前に下側役物演出の結果を遊技者に報知する。

具体的には、ステップ S 8 1 0 2 にて B I G 文字の決定処理を実行し、ステップ S 8 1 0 7 にて黒色文字の決定処理を実行した場合には、 M P U 5 2 は、図 1 1 3 に示すように、各花卉 7 1 および花卉支持体 7 2 の回転を停止させることによって、所定の位置（花卉支持体 7 2 の右側位置）にレンズ 7 1 1 を有する花卉 7 1 を停止させる駆動制御を円柱駆動部 7 3 3 に実行させる。

10

【 1 7 2 4 】

また、 M P U 5 2 は、右下プレート 8 1 1 の回転を停止させるとともに、右下長板 8 1 2 の上昇を停止させることによって、レンズ 7 1 1 を介して黒色文字にて「 B I G 」の文字を表示するパネル 8 1 5 を見ることが出来る位置（図 1 1 2 参照）に右下プレート 8 1 1 を停止させる駆動制御を右下プレート駆動部 8 1 3 および右下長板駆動部 8 1 4 に実行させる。

M P U 5 2 は、左下プレート 8 2 1 の回転を停止させるとともに、左下長板 8 2 2 の上昇を停止させることによって、左下プレート 8 2 1 を停止させる駆動制御を左下プレート駆動部 8 2 3 および左下長板駆動部 8 2 4 に実行させる。

20

【 1 7 2 5 】

図 1 1 4 は、黒色文字の「 s m a l l 」を下側役物演出の結果として遊技者に報知した状態を示す図である。

下側役物演出を開始した後、 M P U 5 2 および M P U 6 2 は、変動終了コマンドを受信する前に下側役物演出の結果を遊技者に報知する。

具体的には、ステップ S 8 1 0 3 にて s m a l l 文字の決定処理を実行し、ステップ S 8 1 0 7 にて黒色文字の決定処理を実行した場合には、 M P U 5 2 は、図 1 1 4 に示すように、各花卉 7 1 および花卉支持体 7 2 の回転を停止させることによって、所定の位置（花卉支持体 7 2 の左側位置）にレンズ 7 1 1 を有する花卉 7 1 を停止させる駆動制御を円柱駆動部 7 3 3 に実行させる。

30

【 1 7 2 6 】

また、 M P U 5 2 は、左下プレート 8 2 1 の回転を停止させるとともに、左下長板 8 2 2 の上昇を停止させることによって、レンズ 7 1 1 を介して黒色文字にて「 s m a l l 」の文字を表示するパネル 8 2 5 を見ることが出来る位置に左下プレート 8 2 1 を停止させる駆動制御を左下プレート駆動部 8 2 3 および左下長板駆動部 8 2 4 に実行させる。

M P U 5 2 は、右下プレート 8 1 1 の回転を停止させるとともに、右下長板 8 1 2 の上昇を停止させることによって、右下プレート 8 1 1 を停止させる駆動制御を右下プレート駆動部 8 1 3 および右下長板駆動部 8 1 4 に実行させる。

【 1 7 2 7 】

図 1 1 5 は、虹色文字の「 B I G 」を下側役物演出の結果として遊技者に報知した状態を示す図である。

下側役物演出を開始した後、 M P U 5 2 および M P U 6 2 は、変動終了コマンドを受信する前に下側役物演出の結果を遊技者に報知する。

具体的には、ステップ S 8 1 0 2 にて B I G 文字の決定処理を実行し、ステップ S 8 1 0 6 にて虹色文字の決定処理を実行した場合には、 M P U 5 2 は、図 1 1 5 に示すように、各花卉 7 1 および花卉支持体 7 2 の回転を停止させることによって、所定の位置（花卉支持体 7 2 の右側位置）にレンズ 7 1 1 を有する花卉 7 1 を停止させる駆動制御を円柱駆動部 7 3 3 に実行させる。

40

【 1 7 2 8 】

また、 M P U 5 2 は、右下プレート 8 1 1 の回転を停止させるとともに、右下長板 8 1

50

2の上昇を停止させることによって、レンズ711を介して虹色文字にて「BIG」の文字を表示するパネル816を見ることが出来る位置に右下プレート811を停止させる駆動制御を右下プレート駆動部813および右下長板駆動部814に実行させる。

M P U 5 2は、左下プレート821の回転を停止させるとともに、左下長板822の上昇を停止させることによって、左下プレート821を停止させる駆動制御を左下プレート駆動部823および左下長板駆動部824に実行させる。

【1729】

図116は、虹色文字の「small」を下側役物演出の結果として遊技者に報知した状態を示す図である。

下側役物演出を開始した後、M P U 5 2およびM P U 6 2は、変動終了コマンドを受信する前に下側役物演出の結果を遊技者に報知する。

10

具体的には、ステップS8103にてsmall文字の決定処理を実行し、ステップS8106にて虹色文字の決定処理を実行した場合には、M P U 5 2は、図116に示すように、各花卉71および花卉支持体72の回転を停止させることによって、所定の位置(花卉支持体72の左側位置)にレンズ711を有する花卉71を停止させる駆動制御を円柱駆動部733に実行させる。

【1730】

また、M P U 5 2は、左下プレート821の回転を停止させるとともに、左下長板822の上昇を停止させることによって、レンズ711を介して虹色文字にて「small」の文字を表示するパネル826を見ることが出来る位置に左下プレート821を停止させる駆動制御を左下プレート駆動部823および左下長板駆動部824に実行させる。

20

M P U 5 2は、右下プレート811の回転を停止させるとともに、右下長板812の上昇を停止させることによって、右下プレート811を停止させる駆動制御を右下プレート駆動部813および右下長板駆動部814に実行させる。

【1731】

M P U 5 2は、下側役物演出を終了する場合には、花卉支持体72を中心として各花卉71を縮小する駆動制御を円環体駆動部744に実行させるとともに、花卉支持体72の軸回りに各花卉71および花卉支持体72を回転させることによって、所定の位置(花卉支持体72の上側位置)にレンズ711を有する花卉71を停止させる駆動制御を円柱駆動部733に実行させる。その後、M P U 5 2は、各花卉71および花卉支持体72を鉛直上方向に向かって上昇させる駆動制御を上側長板駆動部752に実行させる。

30

【1732】

M P U 5 2は、下側役物演出を終了する場合には、右下プレート811を回転させることによって、所定の位置(パネル815を上側とし、パネル816を下側とする位置)に右下プレート811を停止させる駆動制御を右下プレート駆動部813に実行させる。その後、M P U 5 2は、右下プレート811を鉛直下方向に向かって下降させる駆動制御を右下長板駆動部814に実行させる。

また、M P U 5 2は、下側役物演出を終了する場合には、左下プレート821を回転させることによって、所定の位置(パネル825を上側とし、パネル826を下側とする位置)に左下プレート821を停止させる駆動制御を左下プレート駆動部823に実行させる。その後、M P U 5 2は、左下プレート821を鉛直下方向に向かって下降させる駆動制御を左下長板駆動部824に実行させる。

40

【1733】

ステップS8005の処理を実行した後、またはステップS8001にて当否結果が「大当たり当選」でないと判定した場合には、M P U 5 2は、図108に示すように、ステップS8006において、その他の演出パターンの決定処理を実行する。その他の演出パターンの決定処理では、M P U 5 2は、上側役物演出および下側役物演出とは異なる他の演出を発生させるか否かの決定や、予告表示を発生させるか否かの抽選などを実行する。その後、M P U 5 2は、演出パターンの決定処理を終了する。

【1734】

50

このように、本実施形態では、パチンコ機 1（遊技機）は、上作動口 2 5 または下作動口 2 6 への入賞（所定の取得条件）の成立に基づいて大当たり乱数カウンタ C 1（特別情報）を取得するステップ S 1 0 5 の作動口用の入賞処理（特別情報取得手段）と、特別情報取得手段にて取得された特別情報が所定の当選条件を満たすか否かを判定するステップ S 5 0 5 の変動開始処理（特別情報判定手段）とを備えている。そして、遊技機は、特別情報判定手段にて特別情報が所定の当選条件を満たすと判定された場合に、遊技者にとって有利な開閉実行モード（特定制御状態）に移行する。

#### 【 1 7 3 5 】

本実施形態では、遊技機は、遊技盤 2 V の正面から見て視認可能な発光体である図柄表示装置 3 6（発光手段）を備えている。なお、本実施形態では、発光体は、図柄表示装置 3 6 としているが、遊技盤に設けられた L E D（Light Emitting Diode）などの発光部材であってもよく、発光部材は、遊技盤の正面から見て視認可能となっていれば、どのような部位に設けられていてもよい。

10

#### 【 1 7 3 6 】

本実施形態では、遊技機は、遊技盤 2 V の正面から見て回転可能に構成された回転体である上側回転式役物 7（第 1 の回転手段）を備えている。この回転体は、花卉支持体 7 2（所定の回転軸）を中心として回転可能に構成され、所定の回転状態と、所定の停止状態とに切り替わり得る花卉 7 1（回転板部）を備えている。回転板部は、裏面側に位置する発光体の光を視認可能に構成されている。換言すれば、この回転体は、透光性を有する回転体である。

20

#### 【 1 7 3 7 】

なお、回転体は、遊技盤の盤面や、各種入賞口の内部などに設けられていてもよく、どのような部位に設けられていてもよい。回転体は、どのような駆動源にて回転可能となっていてよく、ソレノイドなどのアクチュエータを利用して回転可能となっていてよく、アウト口に入球した遊技球や、その他の流下する遊技球の力を利用して回転可能となっていてよく、回転体の回転速度は、変化するようになっていてもよい。

また、所定の回転軸は、鉛直上下方向とは異なる方向に移動自在となっていてよく、所定の位置に固定されていてもよい。回転板部は、1 枚板であってもよく、2 以上の複数枚の板であってもよい。回転板部は、拡縮しないようになっていてもよく、所定の回転軸に固定されていてもよい。回転板部は、裏面側に位置する発光体の光を縮小して視認可能に構成されていてもよく、拡縮して視認可能に構成されていなくてもよい。

30

#### 【 1 7 3 8 】

本実施形態では、遊技機は、遊技盤 2 V の正面から見て回転可能に構成された回転体である下側回転式役物 8（第 2 の回転手段）を備えている。この回転体は、遊技盤 2 V を正面から見た場合に、レンズ 7 1 1 を介してパネル 8 1 5，8 1 6，8 2 5，8 2 6 を見ることができない位置（回転板部を通すことなく視認可能な第 1 位置）と、回転板部の裏面側に移動してくることによって、遊技盤 2 V を正面から見た場合に、レンズ 7 1 1 を介してパネル 8 1 5，8 1 6，8 2 5，8 2 6 を見ることができる位置（回転板部を通して視認可能な第 2 位置）との間を移動可能に構成されている。換言すれば、この回転体は、第 1 位置および第 2 位置の間を移動する回転体である。

40

#### 【 1 7 3 9 】

なお、回転体は、どのように回転可能となっていてよく、他の部材と接触した力を利用して回転可能となっていてよく、回転体は、どのような経路を通過して回転板部の裏面側に移動してもよく、1 つの経路を通過することができるだけでなく、複数の経路を通過することができるようになっていてもよい。回転体は、視認可能であれば、透光性を有していてもよく、透光性を有していなくてもよい。回転体の回転速度は、変化するようになっていてもよい。回転体の移動速度は、変化するようになっていてもよい。

#### 【 1 7 4 0 】

本実施形態では、遊技機は、遊技回（所定の遊技状態）において、所定の回転状態にある回転板部を通して特定位置の発光体の光を視認可能な上側役物演出（第 1 の状態）と、

50

回転体の第2位置への移動によって、回転体にて特定位置の発光体の光を遮って、所定の回転状態にある回転板部を通して回転体を視認可能な下側役物演出（第2の状態）とを有している。

【1741】

なお、第1の状態および第2の状態は、遊技機の遊技状態であれば、いつ移行するようになっていてもよい。換言すれば、第1の状態および第2の状態は、遊技盤の正面に形成された遊技領域に向かって遊技球を発射した後、この遊技球を遊技領域から排出するまでの間に移行するようになっていればよい。第1の状態は、所定の回転状態にある回転板部を通して特定位置の発光体の光を視認可能であればよく、特定位置の発光体における他の部材を介した反射光（または透過光）を視認可能となっていてよい。第2の状態は、回転体にて特定位置の発光体の光を遮って、所定の回転状態にある回転板部を通して回転体を視認可能であればよく、回転体にて特定位置の発光体における他の部材を介した反射光（または透過光）を遮っていてもよい。

10

【1742】

このような構成によれば、遊技機は、所定の遊技状態において、所定の回転状態にある回転板部を通して特定位置の発光体（発光手段）の光を視認可能な第1の状態と、回転体（第2の回転手段）の第2位置への移動によって、回転体（第2の回転手段）にて特定位置の発光体（発光手段）の光を遮って、所定の回転状態にある回転板部を通して回転体（第2の回転手段）を視認可能な第2の状態とを有するので、回転体（第1の回転手段）における回転板部を通して視認可能な対象を多様化することができる。したがって、遊技機は、遊技者の遊技への注目度を向上させることができる。

20

ここで、従来の演出用回転体は、回転体の正面視における表面側だけで装飾性を提供しており、最前面のレンズ部の裏には発光体や基板などが設置されているので、回転体の裏面側は見えなくなっていた。したがって、当然その裏面側に他の回転体を移動させることはなかった。

しかしながら、前述した構成によれば、回転体（第1の回転手段）の表面側にて装飾性を提供するとともに、回転体（第1の回転手段）の裏面側にて装飾性を高めることができる。

【1743】

本実施形態では、回転板部は、第1の透光率を有するレンズ711の中央部（第1領域）と、第1の透光率よりも高い第2の透光率を有し、第1領域とは異なるレンズ711の周縁部（第2領域）とを備えている。

30

なお、回転板部は、レンズ状でなくてもよく、遊技盤の正面から見て薄く透光率の低い部位（第1領域）と、遊技盤の正面から見て厚く透光率の高い部位（第2領域）とを備えた形状であれば、どのような形状の部材であってもよい。

【1744】

このような構成によれば、回転板部は、第1の透光率を有する第1領域と、第1の透光率よりも高い第2の透光率を有し、第1領域とは異なる第2領域とを備えるので、第1の状態における特定位置の発光体（発光手段）の光や、第2の状態における回転体（第2の回転手段）の見え方を多様化することができ、遊技者の遊技への注目度を向上させることができる。

40

また、裏面側を視認可能な回転体（第1の回転手段）に対しても透光率の異なる各領域を設けているので、回転体（第1の回転手段）の裏面側の光の見え方を多彩にすることができ、裏面側を視認可能な回転体（第1の回転手段）の単体としても従来の演出用回転体と変わらない高い装飾性を提供することができる。

【1745】

本実施形態では、第1領域および第2領域は、遊技盤の正面から見て互いに異なる厚さを有することによって、互いに異なる透光率を有している。

このような構成によれば、第1領域および第2領域は、遊技盤の正面から見て互いに異なる厚さを有することによって、互いに異なる透光率を有するので、回転板部の構成を簡

50

素にすることができる。

【1746】

本実施形態では、第1領域および第2領域は、遊技盤の正面から見て互いに隣り合うように設けられている。

このような構成によれば、第1領域および第2領域は、遊技盤の正面から見て互いに隣り合うように設けられるので、遊技盤の正面から見て所定の距離を隔てて設けられる場合と比較して回転板部の構成を簡素にすることができる。

【1747】

本実施形態では、遊技機は、複数の回転体を備えている。そして、複数の回転体は、回転体における回転板部の裏面側に同時に移動可能となっている。

なお、遊技機は、3以上の複数の回転体を備えていてもよい。各回転体は、回転体における回転板部の裏面側に1の回転体が移動した後、この回転体が回転板部の裏面側に留まっている間に、他の回転体が回転板部の裏面側に移動してきてもよい。

【1748】

このような構成によれば、複数の回転体(第2の回転手段)は、回転体(第1の回転手段)における回転板部の裏面側に同時に移動可能であるので、第1の状態における特定位置の発光体(発光手段)の光や、第2の状態における回転体(第2の回転手段)の見え方を多様化することができ、遊技者の遊技への注目度を向上させることができる。

【1749】

本実施形態では、複数の回転体は、遊技盤を正面から見た場合に、1の回転体にて他の回転体を遮らないように移動するようになっている。

なお、1の回転体は、他の回転体の全部を遮らないように移動するようになっていれば、他の回転体の一部を遮るように移動してもよい。

【1750】

このような構成によれば、複数の回転体(第2の回転手段)は、遊技盤を正面から見た場合に、1の回転体(第2の回転手段)にて他の回転体(第2の回転手段)を遮らないように移動するので、遊技者は、複数の回転体(第2の回転手段)の全てを視認することができる。

【1751】

本実施形態では、所定の回転状態にある回転体における所定の回転軸は、少なくとも所定の期間だけ移動することなく留まるようになっている。

なお、回転体における所定の回転軸は、所定の回転状態にあれば、どのような期間に移動することなく留まるようになっていてもよく、遊技機の遊技状態における所定の期間であってもよく、それ以外の期間であってもよい。換言すれば、回転体における所定の回転軸は、所定の回転状態になれば、留まることなく移動するようになっていてもよい。

【1752】

このような構成によれば、所定の回転状態にある回転体(第1の回転手段)における所定の回転軸は、少なくとも所定の期間だけ移動することなく留まるので、遊技者は、所定の回転状態にある回転体(第1の回転手段)における回転板部を安定して視認することができ、遊技者の遊技への注目度を向上させることができる。

【1753】

本実施形態では、回転体は、回転体における所定の回転軸が移動することなく留まっている状況にて第2位置に移動可能となっている。

このような構成によれば、回転体(第2の回転手段)は、回転体(第1の回転手段)における所定の回転軸が移動することなく留まっている状況にて第2位置に移動可能であるので、遊技者は、回転体(第1の回転手段)における所定の回転軸が移動することなく留まっている状況にて回転体(第2の回転手段)の移動状況に注目することになる。

【1754】

このような本実施形態によれば、以下の作用・効果を奏することができる。

(1)パチンコ機1は、所定の遊技状態において、所定の回転状態にある花卉71を通し

10

20

30

40

50

て特定位置の図柄表示装置 36 の光を視認可能な第 1 の状態と、下側回転式役物 8 の第 2 位置への移動によって、下側回転式役物 8 にて特定位置の図柄表示装置 36 の光を遮って、所定の回転状態にある花卉 71 を通して下側回転式役物 8 を視認可能な第 2 の状態とを有するので、上側回転式役物 7 における花卉 71 を通して視認可能な対象を多様化することができる。したがって、パチンコ機 1 は、遊技者の遊技への注目度を向上させることができる。

【1755】

(2) 花卉 71 は、第 1 の透光率を有するレンズ 711 の中央部と、第 1 の透光率よりも高い第 2 の透光率を有し、第 1 領域とは異なるレンズ 711 の周縁部とを備えるので、第 1 の状態における特定位置の図柄表示装置 36 の光や、第 2 の状態における下側回転式役物 8 の見え方を多様化することができ、遊技者の遊技への注目度を向上させることができる。また、裏面側を視認可能な上側回転式役物 7 に対しても透光率の異なる各領域を設けているので、上側回転式役物 7 の裏面側の光の見え方を多彩にすることができ、裏面側を視認可能な上側回転式役物 7 の単体としても従来の演出用回転体と変わらない高い装飾性を提供することができる。

10

(3) レンズ 711 の中央部およびレンズ 711 の周縁部は、遊技盤 2V の正面から見て互いに異なる厚さを有することによって、互いに異なる透光率を有するので、花卉 71 の構成を簡素にすることができる。

(4) レンズ 711 の中央部およびレンズ 711 の周縁部は、遊技盤 2V の正面から見て互いに隣り合うように設けられるので、遊技盤 2V の正面から見て所定の距離を隔てて設けられる場合と比較して花卉 71 の構成を簡素にすることができる。

20

【1756】

(5) 複数の下側回転式役物 8 (右下回転式役物 81 および左下回転式役物 82) は、上側回転式役物 7 における花卉 71 の裏面側に同時に移動可能であるので、第 1 の状態における特定位置の図柄表示装置 36 の光や、第 2 の状態における下側回転式役物 8 の見え方を多様化することができ、遊技者の遊技への注目度を向上させることができる。

(6) 複数の下側回転式役物 8 (右下回転式役物 81 および左下回転式役物 82) は、遊技盤 2V を正面から見た場合に、1 の下側回転式役物 8 にて他の下側回転式役物 8 を遮らないように移動するので、遊技者は、複数の下側回転式役物 8 の全てを視認することができる。

30

【1757】

(7) 所定の回転状態にある上側回転式役物 7 における花卉支持体 72 は、少なくとも所定の期間だけ移動することなく留まるので、遊技者は、所定の回転状態にある上側回転式役物 7 における花卉 71 を安定して視認することができ、遊技者の遊技への注目度を向上させることができる。

(8) 下側回転式役物 8 は、上側回転式役物 7 における花卉支持体 72 が移動することなく留まっている状況にて第 2 位置に移動可能であるので、遊技者は、上側回転式役物 7 における花卉支持体 72 が移動することなく留まっている状況にて下側回転式役物 8 の移動状況に注目することになる。

【1758】

40

〔第 2 実施形態〕

以下、本発明の第 2 実施形態を図面に基づいて説明する。

なお、以下の説明では、既に説明した部分については、同一符号を付してその説明を省略する。

【1759】

図 117 は、本発明の第 2 実施形態に係る遊技盤の正面図である。

前記第 1 実施形態では、センターフレーム 37 は、上側回転式役物 7 と、下側回転式役物 8 と備え、下側回転式役物 8 は、右下回転式役物 81 と、左下回転式役物 82 とを備えていた。

これに対して、本実施形態では、センターフレーム 37 は、回転体である上側回転式役

50



物 7 W と、回転体である下側回転式役物 8 W と備え、下側回転式役物 8 W は、右下回転式役物 8 1 W と、左下回転式役物 8 2 W とを備えている点で前記第 1 実施形態と異なる。

【 1 7 6 0 】

図 1 1 8 は、上側回転式役物の正面図および断面図である。具体的には、図 1 1 8 の左図は、上側回転式役物 7 W の正面図であり、右図は、左図に示す上側回転式役物 7 W の A - A 断面図である。

上側回転式役物 7 W は、図 1 1 8 に示すように、花の形状を模した役物である。この上側回転式役物 7 W は、5 枚の花弁 7 1 と、これらの花弁 7 1 の中央に位置し、各花弁 7 1 を支持する円盤状の花弁支持体 7 2 とを備えている。

5 枚の花弁 7 1 のうち、図中左上に位置する花弁 7 1 は、略中央に形成された丸穴に取り付けられたレンズ 7 1 4 と、背面側に突出して設けられるとともに、レンズ 7 1 4 の花弁支持体 7 2 側に円弧状に形成された断面矩形状の円弧状凸部 7 1 5 とを備えている。また、5 枚の花弁 7 1 のうち、図中右上に位置する花弁 7 1 は、略中央に形成された丸穴に取り付けられたレンズ 7 1 6 と、背面側に突出して設けられるとともに、レンズ 7 1 6 の花弁支持体 7 2 側に円弧状に形成された断面矩形状の円弧状凸部 7 1 7 とを備えている。各レンズ 7 1 4 , 7 1 6 は、凸レンズである。したがって、遊技者は、レンズ 7 1 4 , 7 1 6 を介して図柄表示装置 3 6 の表示画面 G などのように花弁 7 1 の背面側にあるものを拡大して見ることができる。ここで、各レンズ 7 1 4 , 7 1 6 の透光率は、互いに異なっている。具体的には、レンズ 7 1 4 の素材の透光率は、レンズ 7 1 6 の素材の透光率よりも高くなっているため、レンズ 7 1 4 の透光率は、レンズ 7 1 6 の透光率よりも高くなっている。

【 1 7 6 1 】

図 1 1 9 は、右下回転式役物の正面図および側面図である。具体的には、図 1 1 9 の左図は、右下回転式役物 8 1 W の正面図であり、右図は、右下回転式役物 8 1 W の側面図である。

右下回転式役物 8 1 W は、図 1 1 9 に示すように、長辺方向の両端を半円形状とする矩形板状の右下プレート 8 1 1 と、透光性を有していない右下プレート 8 1 1 の裏面側に配置されるとともに、鉛直上下方向に沿って昇降自在となるようにセンターフレーム 3 7 の裏面側に取り付けられた鉛直上下方向を長辺方向とする矩形板状の右下長板 8 1 2 W とを備えている。また、右下回転式役物 8 1 W は、右下長板 8 1 2 W に固定されるとともに、右下プレート 8 1 1 を回転させる右下プレート駆動部 8 1 3 と、センターフレーム 3 7 の裏面側に取り付けられるとともに、右下長板 8 1 2 W を鉛直上下方向に沿って昇降させる右下長板駆動部 8 1 4 とを備えている。

【 1 7 6 2 】

右下プレート 8 1 1 は、両端部の正面に取り付けられた円盤状の 2 枚のパネル 8 1 5 , 8 1 6 を備えている。パネル 8 1 5 は、黒色文字にて「BIG」の文字を表示している。パネル 8 1 6 は、虹色文字にて「BIG」の文字を表示している。

回転体である右下長板 8 1 2 W は、鉛直上方側に位置するとともに、右下プレート駆動部 8 1 3 を固定する上方長板 8 1 2 W 1 と、鉛直下方側に位置するとともに、センターフレーム 3 7 の裏面側に取り付けられた下方長板 8 1 2 W 2 と、上方長板 8 1 2 W 1 の下端部の背面側に固定されるとともに、下方長板 8 1 2 W 2 に対して上方長板 8 1 2 W 1 を回転させる上方長板駆動部 8 1 8 を備えている。下方長板 8 1 2 W 2 は、鉛直上下方向に沿って右側面側に形成されたギヤ 8 1 7 を有している。

【 1 7 6 3 】

右下プレート駆動部 8 1 3 は、出力軸を右下プレート 8 1 1 の中心に固定するとともに、ハウジングを右下長板 8 1 2 W の背面に固定したモータを有している。したがって、右下プレート駆動部 8 1 3 は、モータを駆動することによって、右下プレート 8 1 1 を中心軸回りに回転させることができる（図中反時計回り矢印参照）。

右下長板駆動部 8 1 4 は、出力軸のギヤを右下長板 8 1 2 W のギヤ 8 1 7 に中間ギヤ 8 1 4 V を介して?み合わせるとともに、ハウジングをセンターフレーム 3 7 の裏面側に固定

10

20

30

40

50

されたモータを有している。したがって、右下長板駆動部 8 1 4 は、モータを駆動することによって、右下長板 8 1 2 W を鉛直上下方向に沿って昇降させることができる（図中上下方向矢印参照）。

【 1 7 6 4 】

上方長板駆動部 8 1 8 は、出力軸を下方長板 8 1 2 W 2 の上端部に形成された穴に固定するとともに、ハウジングを上方長板 8 1 2 W 1 の下端部の背面に固定したモータを有している。したがって、上方長板駆動部 8 1 8 は、モータを駆動することによって、下方長板 8 1 2 W 2 に対して上方長板 8 1 2 W 1 をモータの出力軸回りに回転させることができる（図中時計回り矢印参照）。

【 1 7 6 5 】

図 1 2 0 は、左下回転式役物の正面図および側面図である。具体的には、図 1 2 0 の左図は、左下回転式役物 8 2 W の正面図であり、右図は、左下回転式役物 8 2 W の側面図である。

左下回転式役物 8 2 W は、図 1 2 0 に示すように、長辺方向の両端を半円形状とする矩形板状の左下プレート 8 2 1 と、透光性を有していない左下プレート 8 2 1 の裏面側に配置されるとともに、鉛直上下方向に沿って昇降自在となるようにセンターフレーム 3 7 の裏面側に取り付けられた鉛直上下方向を長辺方向とする矩形板状の左下長板 8 2 2 W とを備えている。また、左下回転式役物 8 2 W は、左下長板 8 2 2 W に固定されるとともに、左下プレート 8 2 1 を回転させる左下プレート駆動部 8 2 3 と、センターフレーム 3 7 の裏面側に取り付けられるとともに、左下長板 8 2 2 W を鉛直上下方向に沿って昇降させる左下長板駆動部 8 2 4 とを備えている。

【 1 7 6 6 】

左下プレート 8 2 1 は、両端部の正面に取り付けられた円盤状の 2 枚のパネル 8 2 5 , 8 2 6 を備えている。パネル 8 2 5 は、黒色文字にて「small」の文字を表示している。パネル 8 2 6 は、虹色文字にて「small」の文字を表示している。

回転体である左下長板 8 2 2 W は、鉛直上方側に位置するとともに、左下プレート駆動部 8 2 3 を固定する上方長板 8 2 2 W 1 と、鉛直下方側に位置するとともに、センターフレーム 3 7 の裏面側に取り付けられた下方長板 8 2 2 W 2 と、上方長板 8 2 2 W 1 の下端部の背面側に固定されるとともに、下方長板 8 2 2 W 2 に対して上方長板 8 2 2 W 1 を回転させる上方長板駆動部 8 2 8 を備えている。下方長板 8 2 2 W 2 は、鉛直上下方向に沿って左側面側に形成されたギヤ 8 2 7 を有している。

【 1 7 6 7 】

左下プレート駆動部 8 2 3 は、出力軸を左下プレート 8 2 1 の中心に固定するとともに、ハウジングを左下長板 8 2 2 W の背面に固定したモータを有している。したがって、左下プレート駆動部 8 2 3 は、モータを駆動することによって、左下プレート 8 2 1 を中心軸回りに回転させることができる（図中反時計回り矢印参照）。

左下長板駆動部 8 2 4 は、出力軸のギヤを左下長板 8 2 2 W のギヤ 8 2 7 に中間ギヤ 8 2 4 V を介して?み合わせるとともに、ハウジングをセンターフレーム 3 7 の裏面側に固定されたモータを有している。したがって、左下長板駆動部 8 2 4 は、モータを駆動することによって、左下長板 8 2 2 W を鉛直上下方向に沿って昇降させることができる（図中上下方向矢印参照）。

【 1 7 6 8 】

上方長板駆動部 8 2 8 は、出力軸を下方長板 8 2 2 W 2 の上端部に形成された穴に固定するとともに、ハウジングを上方長板 8 2 2 W 1 の下端部の背面に固定したモータを有している。したがって、上方長板駆動部 8 2 8 は、モータを駆動することによって、下方長板 8 2 2 W 2 に対して上方長板 8 2 2 W 1 をモータの出力軸回りに回転させることができる（図中反時計回り矢印参照）。

【 1 7 6 9 】

< 音声発光制御装置の電氣的構成 >

図 1 2 1 は、音声発光制御装置の電氣的構成を示すブロック図である。

10

20

30

40

50

音声発光制御装置 5 は、図 1 2 1 に示すように、音声発光制御基板 5 1 と、この音声発光制御基板 5 1 に実装された M P U 5 2 と、この M P U 5 2 を構成している R O M 5 3 および R A M 5 4 とを備えている。ここで、M P U 5 2 は、R O M 5 3 および R A M 5 4 の他、C P U、割込回路、タイマ回路、およびデータ入出力回路などを複合的にチップ化した素子である。

#### 【 1 7 7 0 】

R O M 5 3 は、各種の制御プログラムや固定値データを記憶するためのメモリであり、記憶している情報の保持に際して外部からの電力供給を必要としない不揮発性記憶手段である。

R A M 5 4 は、R O M 5 3 に記憶された制御プログラムの実行に際して各種のデータ等を一時的に記憶するためのメモリであり、記憶している情報の保持に際して外部からの電力供給を必要とする揮発性記憶手段である。この R A M 5 4 は、コマンドリスト格納エリア 5 4 1 や、各種カウンタエリア 5 4 2 や、サブ側保留情報格納エリア 5 4 3 などの各種エリアを有している。

#### 【 1 7 7 1 】

M P U 5 2 は、入力ポートおよび出力ポートを備えている。M P U 5 2 の入力ポートは、前述したように、主制御装置 4 に接続されている。また、M P U 5 2 の入力ポートは、押ボタン 1 4 2 に接続されている。M P U 5 2 の出力ポートは、発光体である各種ランプ部 1 2 4 , 3 7 1 ~ 3 7 3 と、スピーカ部 1 2 5 と、表示制御装置 6 とに接続されている。また、M P U 4 2 の出力ポートは、円柱駆動部 7 3 3、円環体駆動部 7 4 4、および上側長板駆動部 7 5 2 の上側回転式役物駆動部と、右下プレート駆動部 8 1 3、右下長板駆動部 8 1 4、上方長板駆動部 8 1 8、左下プレート駆動部 8 2 3、左下長板駆動部 8 2 4、および上方長板駆動部 8 2 8 の下側回転式役物駆動部に接続されている。

M P U 5 2 は、主制御装置 4 から送信されるコマンドや、遊技者に操作されることによって、押ボタン 1 4 2 から入力される情報に基づいて、各種ランプ部 1 2 4 , 3 7 1 ~ 3 7 3 や、スピーカ部 1 2 5 や、上側回転式役物駆動部や、下側回転式役物駆動部の駆動制御を実行する。

また、M P U 5 2 は、これらのコマンドを解析した結果のコマンドを表示制御装置 6 に送信する。なお、音声発光制御装置 5 は、信号線の両端にコネクタが設けられたコネクタユニット（接続ユニット）を介して表示制御装置 6 と電氣的に接続されている。

#### 【 1 7 7 2 】

本実施形態では、音声発光制御装置 5 および表示制御装置 6 は、前記第 1 実施形態とは異なる処理を実行する。具体的には、本実施形態では、演出パターンの決定処理は、前記第 1 実施形態とは異なっている。以下、本実施形態における演出パターンの決定処理の内容について説明する。

#### 【 1 7 7 3 】

図 1 2 2 は、演出パターンの決定処理のフローチャートを示す図である。

音声発光制御装置 5 の M P U 5 2 は、演出パターンとして、演出継続時間（演出継続期間）および演出の内容を選択するために演出パターンの決定処理を実行する。この演出パターンの決定処理では、M P U 5 2 は、図 1 2 2 に示すように、前記第 1 実施形態と同様に、ステップ S 8 0 0 1 ~ S 8 0 0 6 を実行する。なお、本実施形態では、M P U 5 2 は、ステップ S 8 0 0 2 ~ S 8 0 0 5 の処理に代えて、ステップ S 8 0 0 2 W ~ S 8 0 0 5 W の処理を実行する点で前記第 1 実施形態と異なる。

#### 【 1 7 7 4 】

ステップ S 8 0 0 1 では、M P U 5 2 は、種別コマンドの内容に基づいて、当否結果が「大当たり当選」であるか否かを判定する。

M P U 5 2 は、ステップ S 8 0 0 1 にて当否結果が「大当たり当選」でないと判定した場合には、ステップ S 8 0 0 2 W 以降の処理を実行することなく、ステップ S 8 0 0 6 の処理を実行する。

これに対して、M P U 5 2 は、ステップ S 8 0 0 1 にて当否結果が「大当たり当選」で

10

20

30

40

50

あると判定した場合には、ステップS 8 0 0 2 Wにおいて、上側役物演出の決定処理を実行する。この上側役物演出の決定処理では、M P U 5 2は、上側回転式役物駆動部に上側回転式役物7 Wの駆動制御を実行させることによって、遊技者に当否結果が「大当たり当選」であることを報知するための上側役物演出の発生を決定する。

【1 7 7 5】

M P U 5 2は、ステップS 2 0 0 4 Vの演出実行処理において、ステップS 8 0 0 2 Wの上側役物演出の決定処理の内容に基づいて、上側役物演出を実行する。ここで、M P U 5 2は、図柄表示装置3 6にて図柄の変動表示を停止した後、変動終了コマンドを受信する前に上側役物演出を実行する。

具体的には、上側役物演出では、M P U 5 2は、各種ランプ部1 2 4, 3 7 1 ~ 3 7 3の発光制御を実行し、スピーカ部1 2 5の音声制御を実行する。M P U 5 2は、花卉支持体7 2の軸回りに各花卉7 1および花卉支持体7 2を回転させる駆動制御を円柱駆動部7 3 3に実行させる。M P U 5 2は、花卉支持体7 2を中心として各花卉7 1を拡縮する駆動制御を円環体駆動部7 4 4に実行させる。M P U 5 2は、各花卉7 1および花卉支持体7 2を鉛直上下方向に沿って昇降させる駆動制御を上側長板駆動部7 5 2に実行させる。

【1 7 7 6】

図1 2 3は、上側役物演出の決定処理のフローチャートを示す図である。

M P U 5 2は、遊技者に当否結果が「大当たり当選」であることを報知するために、上側役物演出の決定処理を実行する。また、上側役物演出の決定処理では、M P U 5 2は、振分抽選において「最有利結果」となったのではないかと遊技者に期待させるために光点G Pの特殊発光を発生させる抽選処理を実行する。この上側役物演出の決定処理では、M P U 5 2は、図1 2 3に示すように、ステップS 8 2 0 1 ~ S 8 2 0 8を実行する。

【1 7 7 7】

ステップS 8 2 0 1では、M P U 5 2は、種別コマンドの内容に基づいて、振分結果が「最有利結果」であるか否かを判定する。

M P U 5 2は、ステップS 8 2 0 1にて振分結果が「最有利結果」とであると判定した場合には、ステップS 8 2 0 2において、特殊発光の発生確率を高確率（例えば7 0 %）に設定する。

これに対して、M P U 5 2は、ステップS 8 2 0 1にて振分結果が「最有利結果」でないと判定した場合（「低確結果」とであると判定した場合）には、ステップS 8 2 0 3において、特殊発光の発生確率を低確率（例えば3 0 %）に設定する。

ここで、特殊発光を発生させた場合には、複数の光点G Pは、通常発光の白色の点ではなく、赤色の点となる。

【1 7 7 8】

ステップS 8 2 0 2の処理またはステップS 8 2 0 3の処理を実行した後、M P U 5 2は、ステップS 8 2 0 4において、ステップS 8 2 0 2の処理またはステップS 8 2 0 3の処理にて設定した確率に基づいて、特殊発光の抽選処理を実行する。

【1 7 7 9】

ステップS 8 2 0 4にて特殊発光の抽選処理を実行した後、M P U 5 2は、ステップS 8 2 0 5において、特殊発光の抽選に当選したか否かを判定する。

M P U 5 2は、ステップS 8 2 0 5にて特殊発光の抽選に当選していないと判定した場合には、ステップS 8 2 0 6において、通常発光の決定処理を実行する。

これに対して、M P U 5 2は、ステップS 8 2 0 5にて特殊発光の抽選に当選したと判定した場合には、ステップS 8 2 0 7において、特殊発光の決定処理を実行する。

【1 7 8 0】

ステップS 8 2 0 6の処理またはステップS 8 2 0 7の処理を実行した後、M P U 5 2は、ステップS 8 2 0 8において、その他の上側役物演出の決定処理を実行する。具体的には、M P U 5 2は、上側回転式役物駆動部に上側回転式役物7 Wの駆動制御を実行させることによって、遊技者に当否結果が「大当たり当選」であることを報知するための上側役物演出の発生を決定する。

10

20

30

40

50

## 【 1 7 8 1 】

ステップ S 8 0 0 2 W の上側役物演出の決定処理を実行した後、M P U 5 2 は、図 1 2 2 に示すように、ステップ S 8 0 0 3 W において、上側役物演出コマンドを設定する。そして、M P U 5 2 は、R A M 5 4 のコマンドリスト格納エリア 5 4 1 に格納されたコマンドリストに上側役物演出コマンドを記憶する。この上側役物演出コマンドは、前述したステップ S 2 0 0 6 のコマンド送信処理において、表示制御装置 6 に送信される。

## 【 1 7 8 2 】

表示制御装置 6 の M P U 6 2 は、M P U 5 2 から送信された上側役物演出コマンドに基づいて、上側役物演出を図柄表示装置 3 6 にて実行するためのデータテーブルをプログラム R O M 6 3 から読み出す。そして、M P U 6 2 は、予め定められた画像更新タイミング（例えば、2 0 m s e c 周期）となる度に、このデータテーブルに基づいて V D P 6 5 に対してコマンドを出力する。V D P 6 5 は、M P U 6 2 にて生成されたコマンドの内容に基づいて、キャラクタ R O M 6 6 から画像データを読み出し、この画像データを展開用バッファ 6 8 に記憶させる。また、V D P 6 5 は、展開用バッファ 6 8 に記憶させた画像データを用いて（または加工することによって）、フレームバッファ 6 9 に描画データを作成する。これによって、図柄表示装置 3 6 は、上側役物演出を表示画面 G に表示させて当否結果が「大当たり当選」であることを遊技者に報知する。ここで、M P U 6 2 は、図柄表示装置 3 6 にて図柄の変動表示を停止した後、変動終了コマンドを受信する前に上側役物演出を実行する。

## 【 1 7 8 3 】

図 1 2 4 は、上側役物演出を実行している状態を示す図である。

遊技者は、発射ハンドル 1 6 の回転操作量を中程度として左打ちし、遊技領域の上部における遊技球の到達位置を誘導レール 2 3 の出口部分が形成された側部の側から中央部へとシフトさせることによって、各作動口 2 5 , 2 6 に遊技球を導くことができる。具体的には、遊技球の到達位置を中央部へとシフトさせた場合には、遊技球は、多数の釘 N L の間を通過して風車 W M に到達する。そして、遊技球は、風車 W M の回転状態と、遊技球の移動とに基づいて、各作動口 2 5 , 2 6 への入賞を発生させることになる。その後、各作動口 2 5 , 2 6 への入賞に基づく当否抽選において「大当たり当選」となった場合には、M P U 6 2 は、図 1 2 4 に示すように、図柄の変動表示を停止した後、図柄表示装置 3 6 の表示画面 G の右下位置に図柄を縮小して表示させる。

なお、図 1 2 4 の例では、M P U 6 2 は、「6 6 6」の図柄を図柄表示装置 3 6 の表示画面 G の右下位置に表示させている。

## 【 1 7 8 4 】

その後、M P U 5 2 および M P U 6 2 は、変動終了コマンドを受信する前に上側役物演出を実行する。

具体的には、M P U 5 2 は、花卉支持体 7 2 の軸回りに各花卉 7 1 および花卉支持体 7 2 を回転させる駆動制御を円柱駆動部 7 3 3 に実行させる（図中反時計回り矢印参照）。また、M P U 5 2 は、各花卉 7 1 および花卉支持体 7 2 を鉛直下方向に向かって降下させる駆動制御を上側長板駆動部 7 5 2 に実行させる（図中下向き矢印参照）。そして、M P U 5 2 は、各花卉 7 1 および花卉支持体 7 2 を最下位置まで降下させた後、花卉支持体 7 2 を中心として各花卉 7 1 を拡大する駆動制御を円環体駆動部 7 4 4 に実行させる（図中外向き放射状矢印参照）。

## 【 1 7 8 5 】

M P U 6 2 は、M P U 5 2 にてステップ S 8 2 0 6 の通常発光の決定処理を実行した場合には、円柱駆動部 7 3 3 にて花卉支持体 7 2 の軸回りに回転させている花卉 7 1 のレンズ 7 1 4 , 7 1 6 の軌道と対応する図柄表示装置 3 6 の表示画面 G の表示位置に複数の光点 G P を表示させる。換言すれば、M P U 6 2 は、図柄表示装置 3 6 の表示画面 G に円軌道を描くように複数の光点 G P を表示させる。ここで、複数の光点 G P は、黒色の背景上に表示された白色の点であり（通常発光）、互いに等間隔となるように配置されている。

したがって、レンズ 7 1 4 , 7 1 6 にて拡大された光点 G P は、遊技盤 2 V の正面から

10

20

30

40

50

見た場合に、反時計回りに移動しているように見えることになる。

【1786】

ここで、各レンズ714, 716の透光率は、互いに異なっている。具体的には、レンズ714の透光率は、レンズ716の透光率よりも高くなっている。

したがって、レンズ716にて拡大された光点GPは、レンズ714にて拡大された光点GPよりも見えにくくなることになる。

【1787】

図125は、特殊発光にて上側役物演出を実行している状態を示す図である。

遊技者は、発射ハンドル16の回転操作量を中程度として左打ちし、遊技領域の上部における遊技球の到達位置を誘導レール23の出口部分が形成された側部の側から中央部へとシフトさせることによって、各作動口25, 26に遊技球を導くことができる。具体的には、遊技球の到達位置を中央部へとシフトさせた場合には、遊技球は、多数の釘NLの間を通過して風車WMに到達する。そして、遊技球は、風車WMの回転状態と、遊技球の移動とに基づいて、各作動口25, 26への入賞を発生させることになる。その後、各作動口25, 26への入賞に基づく当否抽選において「大当たり当選」となった場合には、MPU62は、図125に示すように、図柄の変動表示を停止した後、図柄表示装置36の表示画面Gの右下位置に図柄を縮小して表示させる。

なお、図125の例では、MPU62は、「666」の図柄を図柄表示装置36の表示画面Gの右下位置に表示させている。

【1788】

その後、MPU52およびMPU62は、変動終了コマンドを受信する前に上側役物演出を実行する。

具体的には、MPU52は、花卉支持体72の軸回りに各花卉71および花卉支持体72を回転させる駆動制御を円柱駆動部733に実行させる(図中反時計回り矢印参照)。また、MPU52は、各花卉71および花卉支持体72を鉛直下方向に向かって降下させる駆動制御を上側長板駆動部752に実行させる(図中下向き矢印参照)。そして、MPU52は、各花卉71および花卉支持体72を最下位置まで下降させた後、花卉支持体72を中心として各花卉71を拡大する駆動制御を円環体駆動部744に実行させる(図中外向き放射状矢印参照)。

【1789】

MPU62は、MPU52にてステップS8207の特殊発光の決定処理を実行した場合には、円柱駆動部733にて花卉支持体72の軸回りに回転させている花卉71のレンズ714, 716の軌道と対応する図柄表示装置36の表示画面Gの表示位置に複数の光点GPを表示させる。換言すれば、MPU62は、図柄表示装置36の表示画面Gに円軌道を描くように複数の光点GPを表示させる。ここで、複数の光点GPは、黒色の背景上に表示された赤色の点であり(特殊発光)、互いに等間隔となるように配置されている。換言すれば、複数の光点GPは、通常発光の白色の点ではなく、特殊発光の赤色の点となっている。

したがって、レンズ714, 716にて拡大された光点GPは、遊技盤2Vの正面から見た場合に、反時計回りに移動しているように見えることになる。

【1790】

ここで、各レンズ714, 716の透光率は、互いに異なっている。具体的には、レンズ714の透光率は、レンズ716の透光率よりも高くなっている。

したがって、レンズ716にて拡大された光点GPは、レンズ714にて拡大された光点GPよりも見えにくくなることになる。

【1791】

ステップS8003Wの処理を実行した後、MPU52は、図122に示すように、ステップS8004Wにおいて、下側役物演出の決定処理を実行する。この下側役物演出の決定処理では、MPU52は、上側回転式役物駆動部に上側回転式役物7Wの駆動制御を実行させるとともに、下側回転式役物駆動部に下側回転式役物8Wの駆動制御を実行させ

10

20

30

40

50

ることによって、遊技者に振分結果が「低確結果」および「最有利結果」のどちらであるかを報知するための下側役物演出の発生を決定する。

【1792】

M P U 5 2 は、ステップ S 2 0 0 4 V の演出実行処理において、ステップ S 8 0 0 4 W の下側役物演出の決定処理の内容に基づいて、下側役物演出を実行する。ここで、M P U 5 2 は、上側役物演出を実行した後、変動終了コマンドを受信する前に下側役物演出を実行する。

具体的には、下側役物演出では、M P U 5 2 は、各種ランプ部 1 2 4 , 3 7 1 ~ 3 7 3 の発光制御を実行し、スピーカ部 1 2 5 の音声制御を実行する。M P U 5 2 は、花卉支持体 7 2 の軸回りに各花卉 7 1 および花卉支持体 7 2 を回転させる駆動制御を円柱駆動部 7 3 3 に実行させる。ここで、M P U 5 2 は、上側役物演出を実行した後の状態（各花卉 7 1 および花卉支持体 7 2 を最下位置まで下降させた後、花卉支持体 7 2 を中心として各花卉 7 1 を拡大した状態）を維持して下側役物演出を実行する。

10

【1793】

また、M P U 5 2 は、右下プレート 8 1 1 を中心軸回りに回転させる駆動制御を右下プレート駆動部 8 1 3 に実行させるとともに、右下長板 8 1 2 W を鉛直上下方向に沿って昇降させる駆動制御を右下長板駆動部 8 1 4 に実行させる。また、M P U 5 2 は、下方長板 8 1 2 W 2 に対して上方長板 8 1 2 W 1 をモータの出力軸回りに回転させる駆動制御を上方長板駆動部 8 1 8 に実行させる。M P U 5 2 は、左下プレート 8 2 1 を中心軸回りに回転させる駆動制御を左下プレート駆動部 8 2 3 に実行させるとともに、左下長板 8 2 2 W を鉛直上下方向に沿って昇降させる駆動制御を左下長板駆動部 8 2 4 に実行させる。また、M P U 5 2 は、下方長板 8 2 2 W 2 に対して上方長板 8 2 2 W 1 をモータの出力軸回りに回転させる駆動制御を上方長板駆動部 8 2 8 に実行させる。

20

【1794】

図 1 2 6 は、下側役物演出の決定処理のフローチャートを示す図である。

M P U 5 2 は、遊技者に振分結果が「低確結果」および「最有利結果」のどちらであるかを報知するために、下側役物演出の決定処理を実行する。この下側役物演出の決定処理では、M P U 5 2 は、図 1 2 6 に示すように、ステップ S 8 1 0 1 ~ S 8 1 1 3 を実行する。なお、本実施形態では、M P U 5 2 は、ステップ S 8 1 0 6 の処理を実行した後、ステップ S 8 1 0 8 以降の処理を実行し、ステップ S 8 1 0 7 の処理を実行した後、ステップ S 8 1 0 9 以降の処理を実行する点で前記第 1 実施形態と異なる。

30

【1795】

ステップ S 8 1 0 1 では、M P U 5 2 は、種別コマンドの内容に基づいて、振分結果が「最有利結果」であるか否かを判定する。

M P U 5 2 は、ステップ S 8 1 0 1 にて振分結果が「最有利結果」と判定した場合には、ステップ S 8 1 0 2 において、B I G 文字の決定処理を実行する。B I G 文字の決定処理では、M P U 5 2 は、遊技者に振分結果が「最有利結果」であることを報知するために、上側回転式役物駆動部に上側回転式役物 7 W の駆動制御を実行させるとともに、下側回転式役物駆動部に下側回転式役物 8 W の駆動制御を実行させることによって、下側役物演出の結果を「B I G」とすることを決定する。

40

これに対して、M P U 5 2 は、ステップ S 8 1 0 1 にて振分結果が「最有利結果」でないと判定した場合（振分結果が「低確結果」と判定した場合）には、ステップ S 8 1 0 3 において、s m a l l 文字の決定処理を実行する。s m a l l 文字の決定処理では、M P U 5 2 は、遊技者に振分結果が「低確結果」であることを報知するために、上側回転式役物駆動部に上側回転式役物 7 W の駆動制御を実行させるとともに、下側回転式役物駆動部に下側回転式役物 8 W の駆動制御を実行させることによって、下側役物演出の結果を「s m a l l」とすることを決定する。

【1796】

ステップ S 8 1 0 2 の処理、またはステップ S 8 1 0 3 の処理を実行した後、M P U 5 2 は、ステップ S 8 1 0 4 において、サブ側保留エリアの記憶エリアに格納されたサブ側

50

保留情報を取得する。具体的には、MPU52は、サブ側保留情報に含まれている大当たり発生抽選（当否抽選）の結果（当否結果）に係る情報を取得する。

【1797】

ステップS8105では、MPU52は、ステップS8104にて取得した当否結果、すなわちサブ側保留エリアの記憶エリアに格納されたサブ側保留情報に含まれている当否結果が「大当たり当選」であるか否かを判定する。

MPU52は、ステップS8105にて当否結果が「大当たり当選」であると判定した場合には、ステップS8106において、虹色文字の決定処理を実行する。虹色文字の決定処理では、MPU52は、遊技者に保留エリアにて大当たり発生となることを報知するために、上側回転式役物駆動部に上側回転式役物7Wの駆動制御を実行させるとともに、下側回転式役物駆動部に下側回転式役物8Wの駆動制御を実行させることによって、下側役物演出の結果を虹色文字とすることを決定する。その後、MPU52は、ステップS8108において、特殊経路の発生確率を高確率（例えば70%）に設定する。

これに対して、MPU52は、ステップS8105にて当否結果が「大当たり当選」でないと判定した場合には、ステップS8107において、黒色文字の決定処理を実行する。黒色文字の決定処理では、MPU52は、遊技者に保留エリアにて大当たり発生とならないことを報知するために、上側回転式役物駆動部に上側回転式役物7Wの駆動制御を実行させるとともに、下側回転式役物駆動部に下側回転式役物8Wの駆動制御を実行させることによって、下側役物演出の結果を黒色文字とすることを決定する。その後、MPU52は、ステップS8109において、特殊経路の発生確率を低確率（例えば30%）に設定する。

ここで、特殊経路を発生させた場合には、右下プレート811の中心および左下プレート821の中心の移動経路は、通常経路の単調に上昇する経路ではなく、円弧を描くような経路となる。

【1798】

ステップS8108の処理またはステップS8109の処理を実行した後、MPU52は、ステップS8110において、ステップS8108の処理またはステップS8109の処理にて設定した確率に基づいて、特殊経路の抽選処理を実行する。

【1799】

ステップS8110にて特殊経路の抽選処理を実行した後、MPU52は、ステップS8111において、特殊発光の抽選に当選したか否かを判定する。

MPU52は、ステップS8111にて特殊経路の抽選に当選していないと判定した場合には、ステップS8112において、通常経路の決定処理を実行する。

これに対して、MPU52は、ステップS8111にて特殊経路の抽選に当選したと判定した場合には、ステップS8113において、特殊経路の決定処理を実行する。

ステップS8112の処理またはステップS8113の処理を実行した後、MPU52は、下側役物演出の決定処理を終了する。

【1800】

ステップS8004Wの下側役物演出の決定処理を実行した後、MPU52は、図122に示すように、ステップS8005Wにおいて、下側役物演出コマンドを設定する。そして、MPU52は、RAM54のコマンドリスト格納エリア541に格納されたコマンドリストに下側役物演出コマンドを記憶する。この下側役物演出コマンドは、前述したステップS2006のコマンド送信処理において、表示制御装置6に送信される。

【1801】

表示制御装置6のMPU62は、MPU52から送信された下側役物演出コマンドに基づいて、下側役物演出を図柄表示装置36にて実行するためのデータテーブルをプログラムROM63から読み出す。そして、MPU62は、予め定められた画像更新タイミング（例えば、20ms周期）となる度に、このデータテーブルに基づいてVDP65に対してコマンドを出力する。VDP65は、MPU62にて生成されたコマンドの内容に基づいて、キャラクタROM66から画像データを読み出し、この画像データを展開用バ

10

20

30

40

50



ッファ 68 に記憶させる。また、VDP 65 は、展開用バッファ 68 に記憶させた画像データをを用いて（または加工することによって）、フレームバッファ 69 に描画データを作成する。これによって、図柄表示装置 36 は、下側役物演出を表示画面 G に表示させて振分結果が「低確結果」および「最有利結果」のどちらであるかを遊技者に報知する。ここで、MPU 62 は、上側役物演出を実行した後、変動終了コマンドを受信する前に下側役物演出を実行する。

#### 【1802】

図 127 は、下側役物演出を実行している状態を示す正面図である。

上側役物演出を実行した後、MPU 52 および MPU 62 は、変動終了コマンドを受信する前に下側役物演出を実行する。

具体的には、MPU 52 は、図 127 に示すように、上側役物演出を実行した後の状態（各花卉 71 および花卉支持体 72 を最下位置まで下降させた後、花卉支持体 72 を中心として各花卉 71 を拡大した状態）を維持し、花卉支持体 72 の軸回りに各花卉 71 および花卉支持体 72 を回転させる駆動制御を円柱駆動部 733 に継続させる（図中反時計回り矢印参照）。

#### 【1803】

また、MPU 52 は、右下プレート 811 を中心軸回りに回転させる駆動制御を右下プレート駆動部 813 に実行させるとともに（図中反時計回り矢印参照）、右下長板 812 W を鉛直上方向に向かって上昇させる駆動制御を右下長板駆動部 814 に実行させる（図中上向き矢印参照）。MPU 52 は、左下プレート 821 を中心軸回りに回転させる駆動制御を左下プレート駆動部 823 に実行させるとともに（図中時計回り矢印参照）、左下長板 822 W を鉛直上方向に向かって上昇させる駆動制御を左下長板駆動部 824 に実行させる（図中上向き矢印参照）。

ここで、各花卉 71、右下プレート 811、および左下プレート 821 は、所定の距離を隔てて配置されているので、上側回転式役物 7W および下側回転式役物 8W は、下側役物演出の実行に際して接触しないようになっている。

なお、本実施形態では、右下プレート 811 および円弧状凸部 715 は、下側役物演出の結果を遊技者に報知する場合に当接することになり、左下プレート 821 および円弧状凸部 717 は、下側役物演出の結果を遊技者に報知する場合に当接することになる。この点については後に詳細に説明する。

#### 【1804】

MPU 62 は、図柄表示装置 36 の表示画面 G の左上位置に天使のキャラクタ GB4 を表示させるとともに、このキャラクタのセリフ「BIG or small / レインボーは大チャンス！」にて振分結果が「低確結果」および「最有利結果」のどちらであるかを報知すること、および保留エリアにて大当たり発生となることを報知することを遊技者に示唆する。

#### 【1805】

図 128 は、上側回転式役物の回転を停止させた状態を示す図である。

下側役物演出を開始した後、MPU 52 は、図 128 に示すように、各花卉 71 および花卉支持体 72 の回転を停止させることによって、所定の位置（花卉支持体 72 の右下位置）にレンズ 714 を有する花卉 71 を停止させるとともに、所定の位置（花卉支持体 72 の左下位置）にレンズ 716 を有する花卉 71 を停止させる駆動制御を円柱駆動部 733 に実行させる。

#### 【1806】

図 129 は、黒色文字の「BIG」を下側役物演出の結果として遊技者に報知した状態を示す図である。

各花卉 71 および花卉支持体 72 の回転を停止させた後、MPU 52 および MPU 62 は、変動終了コマンドを受信する前に下側役物演出の結果を遊技者に報知する。

具体的には、ステップ S8102 にて BIG 文字の決定処理を実行し、ステップ S8107 にて黒色文字の決定処理を実行した場合には、MPU 52 は、図 129 に示すように

10

20

30

40

50

、右下プレート 8 1 1 の回転を停止させるとともに、右下長板 8 1 2 W の上昇を停止させることによって、レンズ 7 1 4 を介して黒色文字にて「BIG」の文字を表示するパネル 8 1 5 を見ることができる位置に右下プレート 8 1 1 を停止させる駆動制御を右下プレート駆動部 8 1 3 および右下長板駆動部 8 1 4 に実行させる。ここで、右下プレート 8 1 1 および円弧状凸部 7 1 5 は、互いに当接することになる。

【1807】

また、MPU 5 2 は、左下プレート 8 2 1 の回転を停止させるとともに、左下長板 8 2 2 W の上昇を停止させることによって、レンズ 7 1 6 を介して「small」の文字を表示するパネル 8 2 5 , 8 2 6 を見ることができない位置に左下プレート 8 2 1 を停止させる駆動制御を左下プレート駆動部 8 2 3 および左下長板駆動部 8 2 4 に実行させる。

10

【1808】

図 1 3 0 は、黒色文字の「small」を下側役物演出の結果として遊技者に報知した状態を示す図である。

各花卉 7 1 および花卉支持体 7 2 の回転を停止させた後、MPU 5 2 および MPU 6 2 は、変動終了コマンドを受信する前に下側役物演出の結果を遊技者に報知する。

具体的には、ステップ S 8 1 0 3 にて small 文字の決定処理を実行し、ステップ S 8 1 0 7 にて黒色文字の決定処理を実行した場合には、MPU 5 2 は、図 1 3 0 に示すように、左下プレート 8 2 1 の回転を停止させるとともに、左下長板 8 2 2 W の上昇を停止させることによって、レンズ 7 1 6 を介して黒色文字にて「small」の文字を表示するパネル 8 2 5 を見ることができる位置に左下プレート 8 2 1 を停止させる駆動制御を左下プレート駆動部 8 2 3 および左下長板駆動部 8 2 4 に実行させる。ここで、左下プレート 8 2 1 および円弧状凸部 7 1 7 は、互いに当接することになる。

20

【1809】

また、MPU 5 2 は、右下プレート 8 1 1 の回転を停止させるとともに、右下長板 8 1 2 W の上昇を停止させることによって、レンズ 7 1 4 を介して「BIG」の文字を表示するパネル 8 1 5 , 8 1 6 を見ることができない位置に右下プレート 8 1 1 を停止させる駆動制御を右下プレート駆動部 8 1 3 および右下長板駆動部 8 1 4 に実行させる。

【1810】

図 1 3 1 は、虹色文字の「BIG」を下側役物演出の結果として遊技者に報知した状態を示す図である。

30

各花卉 7 1 および花卉支持体 7 2 の回転を停止させた後、MPU 5 2 および MPU 6 2 は、変動終了コマンドを受信する前に下側役物演出の結果を遊技者に報知する。

具体的には、ステップ S 8 1 0 2 にて BIG 文字の決定処理を実行し、ステップ S 8 1 0 6 にて虹色文字の決定処理を実行した場合には、MPU 5 2 は、図 1 3 1 に示すように、右下プレート 8 1 1 の回転を停止させるとともに、右下長板 8 1 2 W の上昇を停止させることによって、レンズ 7 1 4 を介して虹色文字にて「BIG」の文字を表示するパネル 8 1 6 を見ることができる位置に右下プレート 8 1 1 を停止させる駆動制御を右下プレート駆動部 8 1 3 および右下長板駆動部 8 1 4 に実行させる。ここで、右下プレート 8 1 1 および円弧状凸部 7 1 5 は、互いに当接することになる。

【1811】

40

また、MPU 5 2 は、左下プレート 8 2 1 の回転を停止させるとともに、左下長板 8 2 2 W の上昇を停止させることによって、レンズ 7 1 6 を介して「small」の文字を表示するパネル 8 2 5 , 8 2 6 を見ることができない位置に左下プレート 8 2 1 を停止させる駆動制御を左下プレート駆動部 8 2 3 および左下長板駆動部 8 2 4 に実行させる。

【1812】

図 1 3 2 は、虹色文字の「small」を下側役物演出の結果として遊技者に報知した状態を示す図である。

各花卉 7 1 および花卉支持体 7 2 の回転を停止させた後、MPU 5 2 および MPU 6 2 は、変動終了コマンドを受信する前に下側役物演出の結果を遊技者に報知する。

具体的には、ステップ S 8 1 0 3 にて small 文字の決定処理を実行し、ステップ S

50

8106にて虹色文字の決定処理を実行した場合には、MPU52は、図132に示すように、左下プレート821の回転を停止させるとともに、左下長板822Wの上昇を停止させることによって、レンズ716を介して虹色文字にて「small」の文字を表示するパネル826を見ることができる位置に左下プレート821を停止させる駆動制御を左下プレート駆動部823および左下長板駆動部824に実行させる。ここで、左下プレート821および円弧状凸部717は、互いに当接することになる。

【1813】

また、MPU52は、右下プレート811の回転を停止させるとともに、右下長板812Wの上昇を停止させることによって、レンズ714を介して「BIG」の文字を表示するパネル815、816を見ることができない位置に右下プレート811を停止させる駆動制御を右下プレート駆動部813および右下長板駆動部814に実行させる。

10

【1814】

図133は、特殊経路にて下側役物演出を実行している状態を示す図である。図134は、特殊経路にて下側役物演出を更に実行している状態を示す図である。

MPU52は、ステップS8113の特殊経路の決定処理を実行した場合には、図133に示すように、右下プレート811を中心軸回りに回転させる駆動制御を右下プレート駆動部813に実行させるとともに（図中反時計回り矢印参照）、右下長板812Wを鉛直上方向に向かって上昇させる駆動制御を右下長板駆動部814に実行させる（図中上向き矢印参照）。

【1815】

20

また、MPU52は、下方長板812W2に対して上方長板812W1をモータの出力軸回りに回転させる駆動制御を上方長板駆動部818に実行させることによって、右下プレート811の中心を右方向に傾斜させる（図中時計回り矢印参照）。その後、MPU52は、図134に示すように、下方長板812W2に対して上方長板812W1をモータの出力軸回りに回転させる駆動制御を上方長板駆動部818に実行させることによって、右下プレート811の中心を左方向に傾斜させる（図中反時計回り矢印参照）。

したがって、MPU52は、ステップS8113の特殊経路の決定処理を実行した場合には、下方長板812W2に対して上方長板812W1をモータの出力軸回りに回転させる駆動制御を上方長板駆動部818に実行させることによって、右下プレート811の中心の移動経路を単調に上昇する通常経路ではなく、右回りの円弧（図中矢印CR参照）を描くような特殊経路としている。

30

【1816】

MPU52は、ステップS8113の特殊経路の決定処理を実行した場合には、図133に示すように、左下プレート821を中心軸回りに回転させる駆動制御を左下プレート駆動部823に実行させるとともに（図中時計回り矢印参照）、左下長板822Wを鉛直上方向に向かって上昇させる駆動制御を左下長板駆動部824に実行させる（図中上向き矢印参照）。

【1817】

また、MPU52は、下方長板822W2に対して上方長板822W1をモータの出力軸回りに回転させる駆動制御を上方長板駆動部828に実行させることによって、左下プレート821の中心を左方向に傾斜させる（図中反時計回り矢印参照）。その後、MPU52は、図134に示すように、下方長板822W2に対して上方長板822W1をモータの出力軸回りに回転させる駆動制御を上方長板駆動部828に実行させることによって、左下プレート821の中心を右方向に傾斜させる（図中時計回り矢印参照）。

40

したがって、MPU52は、ステップS8113の特殊経路の決定処理を実行した場合には、下方長板822W2に対して上方長板822W1をモータの出力軸回りに回転させる駆動制御を上方長板駆動部828に実行させることによって、左下プレート821の中心の移動経路を単調に上昇する通常経路ではなく、左回りの円弧（図中矢印CL参照）を描くような特殊経路としている。

【1818】

50

M P U 5 2 は、下側役物演出を終了する場合には、花卉支持体 7 2 を中心として各花卉 7 1 を縮小する駆動制御を円環体駆動部 7 4 4 に実行させるとともに、花卉支持体 7 2 の軸回りに各花卉 7 1 および花卉支持体 7 2 を回転させることによって、所定の位置（花卉支持体 7 2 の左上位置）にレンズ 7 1 4 を有する花卉 7 1 を停止させるとともに、所定の位置（花卉支持体 7 2 の右上位置）にレンズ 7 1 6 を有する花卉 7 1 を停止させる駆動制御を円柱駆動部 7 3 3 に実行させる。その後、M P U 5 2 は、各花卉 7 1 および花卉支持体 7 2 を鉛直上方向に向かって上昇させる駆動制御を上側長板駆動部 7 5 2 に実行させる。

【 1 8 1 9 】

M P U 5 2 は、下側役物演出を終了する場合には、右下プレート 8 1 1 を回転させることによって、所定の位置（パネル 8 1 5 を上側とし、パネル 8 1 6 を下側とする位置）に右下プレート 8 1 1 を停止させる駆動制御を右下プレート駆動部 8 1 3 に実行させる。その後、M P U 5 2 は、右下プレート 8 1 1 を鉛直下方向に向かって下降させる駆動制御を右下長板駆動部 8 1 4 に実行させる。

10

また、M P U 5 2 は、下側役物演出を終了する場合には、左下プレート 8 2 1 を回転させることによって、所定の位置（パネル 8 2 5 を上側とし、パネル 8 2 6 を下側とする位置）に左下プレート 8 2 1 を停止させる駆動制御を左下プレート駆動部 8 2 3 に実行させる。その後、M P U 5 2 は、左下プレート 8 2 1 を鉛直下方向に向かって下降させる駆動制御を左下長板駆動部 8 2 4 に実行させる。

【 1 8 2 0 】

ステップ S 8 0 0 5 W の処理を実行した後、またはステップ S 8 0 0 1 にて当否結果が「大当たり当選」でないと判定した場合には、M P U 5 2 は、図 1 2 2 に示すように、ステップ S 8 0 0 6 において、その他の演出パターンの決定処理を実行する。その他の演出パターンの決定処理では、M P U 5 2 は、上側役物演出および下側役物演出とは異なる他の演出を発生させるか否かの決定や、予告表示を発生させるか否かの抽選などを実行する。その後、M P U 5 2 は、演出パターンの決定処理を終了する。

20

【 1 8 2 1 】

本実施形態では、回転板部は、第 1 の透光率を有するレンズ 7 1 6（第 1 領域）と、第 1 の透光率よりも高い第 2 の透光率を有し、第 1 領域とは異なるレンズ 7 1 4（第 2 領域）とを備えている。

【 1 8 2 2 】

このような構成によれば、回転板部は、第 1 の透光率を有する第 1 領域と、第 1 の透光率よりも高い第 2 の透光率を有し、第 1 領域とは異なる第 2 領域とを備えるので、第 1 の状態における特定位置の発光体（発光手段）の光や、第 2 の状態における回転体（第 2 の回転手段）の見え方を多様化することができ、遊技者の遊技への注目度を向上させることができる。

30

また、裏面側を視認可能な回転体（第 1 の回転手段）に対しても透光率の異なる各領域を設けているので、回転体（第 1 の回転手段）の裏面側の光の見え方を多彩にすることができ、裏面側を視認可能な回転体（第 1 の回転手段）の単体としても従来の演出用回転体と変わらない高い装飾性を提供することができる。

【 1 8 2 3 】

本実施形態では、第 2 の状態は、回転体の回転状況と、回転体の移動状況とに基づいて、遊技者にとって有利な有利状態と、有利状態よりも遊技者にとって不利な不利状態とを発生し得るようになっている。具体的には、第 2 の状態は、回転体の移動状況を特殊経路とした場合には、遊技者にとって有利な有利状態を発生しやすく、回転体の移動状況を通常経路とした場合には、有利状態よりも不利な不利状態を発生しやすくなっている。

40

なお、回転体の移動状況は、有利状態および不利状態を発生し得るものであれば、どのようなものであってもよく、第 1 位置から第 2 位置に移動するものだけでなく、第 2 位置から第 1 位置に移動するものであってもよい。

【 1 8 2 4 】

このような構成によれば、第 2 の状態は、回転体（第 1 の回転手段）の回転状況と、回

50

転体（第2の回転手段）の移動状況とに基づいて、遊技者にとって有利な有利状態と、有利状態よりも遊技者にとって不利な不利状態とを発生し得るので、遊技機は、回転体（第1の回転手段）の回転状況と、回転体（第2の回転手段）の移動状況とに遊技者を注目させることができる。

【1825】

ここで、第2の状態は、回転体の移動状況のみに基づいて、有利状態および不利状態を発生し得るのではなく、回転体の回転状況のみに基づいて、有利状態および不利状態を発生し得るようになっていてもよく、回転体の移動状況および回転体の回転状況の組み合わせに基づいて、有利状態および不利状態を発生し得るようになっていてもよい。

【1826】

例えば、回転体は、回転板部を所定の回転方向に回転させる第1の回転状態と、回転板部を所定の回転方向と逆方向に回転させる第2の回転状態とを備え、第2の状態は、第1の回転状態と、回転体の第2位置への移動とに基づいて、有利状態を発生しやすくなり、第2の回転状態と、回転体の第2位置への移動とに基づいて、不利状態を発生しやすくなっている。

このような構成によれば、第2の状態は、第1の回転状態と、回転体（第2の回転手段）の第2位置への移動とに基づいて、有利状態を発生しやすくなり、第2の回転状態と、回転体（第2の回転手段）の第2位置への移動とに基づいて、不利状態を発生しやすくなるので、遊技者は、回転体（第1の回転手段）の回転方向に注目することになる。

【1827】

本実施形態では、回転体は、複数の移動経路を有し、第2の状態は、回転体の移動経路によって、遊技者にとって有利な有利状態を発生する確率が異なり得るようになっている。具体的には、第2の状態では、遊技者にとって有利な有利状態を発生する確率は、回転体の移動状況を特殊経路とした場合に高くなり、回転体の移動状況を通常経路とした場合に低くなっている。

なお、回転体は、3以上の複数の移動経路を有していてもよい。回転体の移動経路は、遊技者にとって有利な有利状態を発生する確率が異なり得るものであれば、どのようなものであってもよく、第1位置から第2位置に移動するものだけでなく、第2位置から第1位置に移動するものであってもよい。

【1828】

このような構成によれば、第2の状態は、回転体（第2の回転手段）の移動経路によって、遊技者にとって有利な有利状態を発生する確率が異なり得るので、遊技機は、回転体（第2の回転手段）の移動経路に遊技者を注目させることができる。

さらに、回転体（第1の回転手段）は、その裏面側を視認可能となっているので、遊技者は、回転体（第2の回転手段）の複数の移動経路を視認することができ、各移動経路に意味を持たせた場合に遊技への注目度を更に向上させることができる。

【1829】

本実施形態では、回転体は、有利状態を発生する確率の高い特殊経路（第1の移動経路）と、第1の移動経路よりも有利状態を発生する確率の低い通常経路（第2の移動経路）とを備え、第1の移動経路および第2の移動経路は、互いに重複する経路を含むようになっている。具体的には、特殊経路および通常経路は、互いに重複する経路である始点および終点を含むようになっている。

なお、第1の移動経路および第2の移動経路は、始点および終点だけでなく、互いに重複する他の経路を含んでいてもよく、互いに重複する経路を含んでいなくてもよい。

【1830】

このような構成によれば、第1の移動経路および第2の移動経路は、互いに重複する経路を含むので、遊技者は、回転体（第2の回転手段）の移動経路を判別しにくくなり、回転体（第2の回転手段）の移動経路に注目することになる。

【1831】

本実施形態では、回転体は、回転体に当接することによって、回転体の回転を規制する

10

20

30

40

50

円弧状凸部 715, 717 (規制部) を備えている。

なお、規制部は、回転体に当接することができれば、どのような形状であってもよい。規制部は、回転体の回転を完全に停止するまで規制することができなくてもよく、回転体に当接した場合に、回転体に押し動かされてもよい。

【1832】

このような構成によれば、回転体 (第1の回転手段) は、回転体 (第2の回転手段) に当接することによって、回転体 (第2の回転手段) の回転を規制する規制部を備えるので、回転体 (第1の回転手段) における規制部にて回転体 (第2の回転手段) の回転を規制することによって、回転体 (第2の回転手段) の回転を変化させることができ、所定位置における回転体 (第2の回転手段) の挙動を安定させることができる。

10

【1833】

本実施形態では、回転体の回転状態は、規制部に回転体が当接した場合に変化しないようになっていた。これに対して、回転体の回転状態は、規制部に回転体が当接した場合に変化するようになっていてもよい。

なお、回転体の回転状態は、規制部に回転体が当接した場合に、この規制部を介して回転体に押し動かされることによって、変化するようになっていてもよく、他の動力によって、変化するようになっていてもよい。

【1834】

このような構成によれば、回転体 (第1の回転手段) の回転状態は、規制部に回転体 (第2の回転手段) が当接した場合に変化するので、遊技機は、回転体 (第1の回転手段) の回転状態を多様化することができる。

20

【1835】

本実施形態では、回転体の回転方向は、変化しないようになっていた。これに対して、回転体は、複数の回転方向を有し、第2の状態は、回転体の回転方向によって、遊技者にとって有利な有利状態を発生する確率が異なり得るようになっていてもよい。

なお、回転体は、3以上の複数の回転方向を有していてもよい。回転体の回転方向は、遊技者にとって有利な有利状態を発生する確率が異なり得るものであれば、どのような回転方向であってもよい。

【1836】

このような構成によれば、第2の状態は、回転体 (第2の回転手段) の回転方向によって、遊技者にとって有利な有利状態を発生する確率が異なり得るので、遊技機は、回転体 (第2の回転手段) の回転方向に遊技者を注目させることができる。

30

【1837】

また、回転体の回転方向によって、遊技者にとって有利な有利状態を発生する確率が異なり得るように第2の状態を構成した場合には、回転体の回転状態は、回転体の回転を規制する規制部に回転体が当接した場合に逆回転となるなど変化するようになっていてもよい。

なお、回転体の回転状態は、規制部に回転体が当接した場合に、この規制部に押し動かされることによって、変化するようになっていてもよく、他の動力によって、変化するようになっていてもよい。

40

【1838】

このような構成によれば、回転体 (第2の回転手段) の回転状態は、回転体 (第2の回転手段) の回転を規制する規制部に回転体 (第2の回転手段) が当接した場合に変化するので、遊技機は、回転体 (第2の回転手段) の回転状態を多様化することができる。

【1839】

本実施形態では、第1の状態は、発光体の発光状況に基づいて、遊技者にとって有利な有利状態と、有利状態よりも遊技者にとって不利な不利状態とを報知し得るようになっていいる。具体的には、第1の状態は、発光体の発光状況を特殊発光とした場合には、遊技者にとって有利な有利状態を報知しやすく、発光体の発光状況を通常発光とした場合には、有利状態よりも不利な不利状態を報知しやすくなっている。

50

なお、発光体の発光状況は、有利状態および不利状態を報知し得るものであれば、どのようなものであってもよく、発光色や、明滅や、これらの切り替え速度などであってもよい。

【1840】

このような構成によれば、第1の状態は、発光体（発光手段）の発光状況に基づいて、遊技者にとって有利な有利状態と、有利状態よりも遊技者にとって不利な不利状態とを報知し得るので、遊技機は、発光体（発光手段）の発光状況に遊技者を注目させることができる。

【1841】

本実施形態では、発光体は、遊技者にとって有利な有利状態を遊技者に示唆する特殊発光（第1の発光状況）と、有利状態よりも遊技者にとって不利な不利状態を遊技者に示唆する通常発光（第2の発光状況）とを備え、遊技機は、第1の発光状況および第2の発光状況を切り替えて発生させている。

10

このような構成によれば、遊技機は、有利状態を遊技者に示唆する第1の発光状況と、不利状態を遊技者に示唆する第2の発光状況とを切り替えて発生させるので、遊技者は、有利状態および不利状態を容易に判別することができる。

【1842】

本実施形態では、遊技機は、特別情報判定手段の判定結果に基づいて、第1の発光状況および第2の発光状況を切り替えて発生させている。

このような構成によれば、遊技機は、特別情報判定手段の判定結果に基づいて、第1の発光状況および第2の発光状況を切り替えて発生させるので、遊技者は、発光体（発光手段）の発光状況に基づいて、特別情報判定手段の判定結果を推測することができる。したがって、遊技機は、発光体（発光手段）の発光状況に遊技者を更に注目させることができる。

20

【1843】

このような本実施形態によれば、前記第1実施形態における（1）、（5）～（7）と同様の作用効果を奏することができる他、以下の作用・効果を奏することができる。

（1）花卉71は、第1の透光率を有するレンズ716と、第1の透光率よりも高い第2の透光率を有し、第1領域とは異なるレンズ714とを備えるので、第1の状態における特定位置の図柄表示装置36の光や、第2の状態における下側回転式役物8の見え方を多様化することができ、遊技者の遊技への注目度を向上させることができる。また、裏面側を視認可能な上側回転式役物7Wに対しても透光率の異なる各領域を設けているので、上側回転式役物7Wの裏面側の光の見え方を多彩にすることができ、裏面側を視認可能な上側回転式役物7Wの単体としても従来の演出用回転体と変わらない高い装飾性を提供することができる。

30

【1844】

（2）第2の状態は、上側回転式役物7Wの回転状況と、下側回転式役物8Wの移動状況とに基づいて、遊技者にとって有利な有利状態と、有利状態よりも遊技者にとって不利な不利状態とを発生し得るので、パチンコ機1は、上側回転式役物7Wの回転状況と、下側回転式役物8Wの移動状況とに遊技者を注目させることができる。

40

（3）第2の状態は、第1の回転状態と、下側回転式役物8Wの第2位置への移動とに基づいて、有利状態を発生しやすくなり、第2の回転状態と、下側回転式役物8Wの第2位置への移動とに基づいて、不利状態を発生しやすくなるので、遊技者は、上側回転式役物7Wの回転方向に注目することになる。

【1845】

（4）第2の状態は、下側回転式役物8Wの移動経路によって、遊技者にとって有利な有利状態を発生する確率が異なり得るので、遊技機は、下側回転式役物8Wの移動経路に遊技者を注目させることができる。さらに、上側回転式役物7Wは、その裏面側を視認可能となっているので、遊技者は、下側回転式役物8Wの複数の移動経路を視認することができ、各移動経路に意味を持たせた場合に遊技への注目度を更に向上させることができる。

50

(5) 特殊経路および通常経路は、互いに重複する経路を含むので、遊技者は、下側回転式役物 8 W の移動経路を判別しにくくなり、下側回転式役物 8 W の移動経路に注目することになる。

【1846】

(6) 上側回転式役物 7 W は、下側回転式役物 8 W に当接することによって、下側回転式役物 8 W の回転を規制する円弧状凸部 7 1 5 , 7 1 7 を備えるので、上側回転式役物 7 W における円弧状凸部 7 1 5 , 7 1 7 にて下側回転式役物 8 W の回転を規制することによって、下側回転式役物 8 W の回転を変化させることができ、所定位置における下側回転式役物 8 W の挙動を安定させることができる。

【1847】

(7) 第 1 の状態は、図柄表示装置 3 6 の発光状況に基づいて、遊技者にとって有利な有利状態と、有利状態よりも遊技者にとって不利な不利状態とを報知し得るので、パチンコ機 1 は、図柄表示装置 3 6 の発光状況に遊技者を注目させることができる。

(8) パチンコ機 1 は、有利状態を遊技者に示唆する特殊発光と、不利状態を遊技者に示唆する通常発光とを切り替えて発生させるので、遊技者は、有利状態および不利状態を容易に判別することができる。

(9) パチンコ機 1 は、ステップ S 5 0 5 の変動開始処理の判定結果に基づいて、特殊発光および通常発光を切り替えて発生させるので、遊技者は、図柄表示装置 3 6 の発光状況に基づいて、ステップ S 5 0 5 の変動開始処理の判定結果を推測することができる。したがって、遊技機は、図柄表示装置 3 6 の発光状況に遊技者を更に注目させることができる。

【1848】

〔各実施形態および各参考形態から抽出される発明群〕

以下、前記各実施形態および各参考形態から抽出される発明群の特徴を説明する。なお、本発明群の特徴のうち、前記各実施形態および各参考形態において対応する構成を括弧書きで示すが、本発明群の特徴は、前記各実施形態および各参考形態に限定されるものではなく、本発明群の特徴の目的を達成できる範囲での変形、改良等や、各特徴の組み合わせは本発明群の特徴に含まれるものである。

【1849】

< 特徴 Y 群 >

特徴 Y 1 .

遊技盤の正面に形成された遊技領域に向かって遊技球を発射する発射手段（発射ハンドル 1 6 ）と、前記遊技領域を流下する遊技球を入球させるとともに、遊技球の入球に際して内部抽選を実行する始動入球手段（上作動口 2 5 および下作動口 2 6 ）と、前記始動入球手段への遊技球の入球に基づいて、変動表示を実行する変動表示手段（図柄表示装置 3 6 ）と、前記変動表示手段に演出を実行させる演出実行手段（音声発光制御装置 5 および表示制御装置 6 ）とを備える遊技機（パチンコ機 1 ）であって、

前記始動入球手段は、

第 1 始動入球手段（上作動口 2 5 ）と、

前記第 1 始動入球手段と異なる第 2 始動入球手段（下作動口 2 6 ）とを備え、

前記演出実行手段は、

前記第 1 始動入球手段への遊技球の入球に基づいて、所定期間にわたって期間演出（先読み演出）を前記変動表示手段に実行させる期間演出発生手段（ステップ S 5 1 0 2 の先読み演出消化決定処理）と、

前記第 2 始動入球手段への遊技球の入球に基づいて、前記期間演出と異なる特別演出（第 2 保留演出）を前記変動表示手段に実行させる特別演出発生手段（ステップ S 2 4 0 7 M の演出パターンの決定処理）とを備え、

前記特別演出発生手段は、前記所定期間中における前記第 2 始動入球手段への遊技球の入球に基づいて、前記特別演出に代えて前記期間演出を実行させることを特徴とする遊技機。

【1850】

10

20

30

40

50



本発明群の特徴 Y 1 によれば、特別演出発生手段は、第 2 始動入球手段への遊技球の入球に基づいて、期間演出と異なる特別演出を変動表示手段に実行させ、所定期間中における第 2 始動入球手段への遊技球の入球に基づいて、特別演出に代えて期間演出を実行させる。これによれば、遊技機は、第 1 始動入球手段への遊技球の入球に基づいて、所定期間にわたって期間演出を変動表示手段に実行させている場合には、第 2 始動入球手段への遊技球の入球に基づいて、特別演出に代えて期間演出を実行させることができる。したがって、遊技機は、遊技者に快適に遊技させることができる。

【 1 8 5 1 】

特徴 Y 2 .

本発明群の特徴 Y 1 に記載された遊技機において、

前記演出実行手段は、

前記始動入球手段への遊技球の入球に基づいて、複数の保留情報（サブ側保留情報）を記憶する情報記憶手段（サブ側保留情報格納エリア 5 4 3）と、

前記始動入球手段への遊技球の入球順に前記情報記憶手段に保留情報を記憶させる情報格納手段（保留決定処理）とを備え、

前記情報記憶手段は、

前記変動表示手段にて変動表示を実行中の保留情報を記憶する実行領域（実行エリア S A E）と、

前記変動表示手段にて変動表示を実行する前の保留状態の保留情報を記憶する複数の保留領域（第 1 サブ側保留エリア S R a および第 2 サブ側保留エリア S R b）とを備え、

前記情報格納手段は、

前記第 1 始動入球手段への遊技球の入球に基づいて、第 1 の保留領域（第 1 サブ側保留エリア S R a）に保留情報を記憶させる第 1 保留格納手段（ステップ S 2 2 0 2 の処理）と、

前記第 2 始動入球手段への遊技球の入球に基づいて、前記第 1 の保留領域と異なる第 2 の保留領域（第 2 サブ側保留エリア S R b）に保留情報を記憶させる第 2 保留格納手段（ステップ S 2 2 0 3 の処理）と、

前記第 1 の保留領域および前記第 2 の保留領域に記憶された保留情報を前記実行領域に向かってシフトさせる保留シフト手段（保留シフト処理）とを備え、

前記保留シフト手段は、前記第 2 の保留領域に記憶された保留情報を優先的に前記実行領域に向かってシフトさせることを特徴とする遊技機。

【 1 8 5 2 】

本発明群の特徴 Y 2 によれば、保留シフト手段は、第 2 の保留領域に記憶された保留情報を優先的に実行領域に向かってシフトさせるので、遊技機は、第 1 の保留領域に記憶された保留情報に基づいて、期間演出を変動表示手段に実行させている状態であっても、第 2 の保留領域に記憶された保留情報に基づいて、特別演出に代えて期間演出を変動表示手段に実行させることができる。

【 1 8 5 3 】

特徴 Y 3 .

本発明群の特徴 Y 2 に記載された遊技機において、

前記期間演出は、前記第 1 保留格納手段にて前記第 1 の保留領域に保留情報を記憶させた場合に、当該保留情報よりも前に消化される前記第 1 の保留領域または前記第 2 の保留領域に記憶された保留情報に基づく演出によって、当該保留情報の期待度を遊技者に報知する先読み演出であることを特徴とする遊技機。

【 1 8 5 4 】

本発明群の特徴 Y 3 によれば、期間演出は、先読み演出であるので、遊技機は、第 1 の保留領域に記憶された保留情報に基づいて、期間演出を変動表示手段に実行させている状態において、第 2 の保留領域に記憶された保留情報に基づいて、特別演出を変動表示手段に実行させることになると、期間演出の連続性を損なってしまうことになる。本発明によれば、特別演出発生手段は、所定期間中における第 2 始動入球手段への遊技球の入球に基

10

20

30

40

50

づいて、特別演出に代えて期間演出を実行させることができるので、期間演出の連続性を損なうことなく、遊技者に快適に遊技させることができる。

【1855】

特徴Y4 .

本発明群の特徴Y3に記載された遊技機において、

前記期間演出は、前記所定期間の長さに基づいて、当該期間演出の期待度を遊技者に報知することを特徴とする遊技機。

【1856】

本発明群の特徴Y4によれば、期間演出は、所定期間の長さに基づいて、この期間演出の期待度を遊技者に報知するので、遊技者は、所定期間の長さに注目することになる。

10

【1857】

特徴Y5 .

本発明群の特徴Y4に記載された遊技機において、

前記所定期間中における前記第2始動入球手段への遊技球の入球に基づいて、前記第2保留格納手段にて前記第2の保留領域に優先的に消化される優先保留情報を記憶させた場合に、前記優先保留情報に基づく演出と、前記優先保留情報よりも前または後に消化される前記第1の保留領域または前記第2の保留領域に記憶された保留情報に基づく演出とを合成し、1回の遊技回として遊技者に見せかける演出合成手段(ステップS5102の先読み演出消化決定処理)を備えることを特徴とする遊技機。

【1858】

本発明群の特徴Y5によれば、演出合成手段は、所定期間中における第2始動入球手段への遊技球の入球に基づいて、第2保留格納手段にて第2の保留領域に優先的に消化される優先保留情報を記憶させた場合に、この優先保留情報に基づく演出と、この優先保留情報よりも前または後に消化される第1の保留領域または第2の保留領域に記憶された保留情報に基づく演出とを合成し、1回の遊技回として遊技者に見せかけるので、遊技機は、所定期間の長さを変えずに、所定期間中における第2始動入球手段への遊技球の入球に基づいて、特別演出に代えて期間演出を変動表示手段に実行させることができる。

20

【1859】

特徴Y6 .

本発明群の特徴Y5に記載された遊技機において、

前記演出合成手段は、前記優先保留情報に基づく特殊演出(疑似連演出)と、前記優先保留情報よりも前または後に消化される前記第1の保留領域または前記第2の保留領域に記憶された保留情報に基づく前記特殊演出とを合成する場合に前記優先保留情報に基づく前記期間演出の進行を停止し、

前記特殊演出は、前記期間演出および前記特別演出とは異なる演出であり、前記期間演出と重複して実行可能な演出であることを特徴とする遊技機。

【1860】

本発明群の特徴Y6によれば、演出合成手段は、優先保留情報に基づく特殊演出と、優先保留情報よりも前または後に消化される第1の保留領域または第2の保留領域に記憶された保留情報に基づく特殊演出とを合成する場合に優先保留情報に基づく期間演出の進行を停止するので、遊技機は、所定期間の長さを変えずに、所定期間中における第2始動入球手段への遊技球の入球に基づいて、特別演出に代えて期間演出を変動表示手段に実行させることができる。

40

【1861】

特徴Y7 .

本発明群の特徴Y5に記載された遊技機において、

前記演出合成手段は、前記優先保留情報に基づく前記期間演出と、前記優先保留情報よりも前または後に消化される前記第1の保留領域または前記第2の保留領域に記憶された保留情報に基づく前記期間演出とを合成することを特徴とする遊技機。

【1862】

50

本発明群の特徴 Y 7 によれば、演出合成手段は、優先保留情報に基づく期間演出と、優先保留情報よりも前または後に消化される第 1 の保留領域または第 2 の保留領域に記憶された保留情報に基づく期間演出とを合成するので、遊技機は、所定期間の長さを変えなく、所定期間中における第 2 始動入球手段への遊技球の入球に基づいて、特別演出に代えて期間演出を変動表示手段に実行させることができる。

【 1 8 6 3 】

このような本発明の特徴 Y 群によれば、遊技者に快適に遊技をさせることができるので、次のような課題を解決することができる。

【 1 8 6 4 】

従来、複数の絵柄を変動表示する変動表示手段を備えた遊技機が知られている。この遊技機は、作動口（始動入球手段）に遊技球が入球することによって、大当たり抽選などの内部抽選を実行するとともに、絵柄の変動表示を開始する。遊技機は、例えば、大当たり抽選に当選した場合には、特定の絵柄の組み合わせ等を変動表示手段に最終的に停止表示させるとともに、遊技者にとって有利な特定制御状態に遊技状態を移行する。この特定制御状態では、遊技機は、例えば、遊技球が入球可能な状態に可変入賞装置を移行させることによって、大量の遊技球を払い出している。

10

ところで、このような遊技機は、絵柄の変動表示を開始した後、特定制御状態に遊技状態を移行するのではないかと遊技者に期待させるような複数種の演出を実行している。

【 1 8 6 5 】

しかしながら、複数種の演出は、遊技機の制御を簡単にすべく無秩序に実行されているので、遊技者に快適に遊技をさせることができない場合があるという問題がある。

20

【 1 8 6 6 】

< 特徴 Z 群 >

特徴 Z 1 .

遊技盤の正面に形成された遊技領域に向かって遊技球を発射する発射手段（発射ハンドル 1 6）と、前記遊技領域を流下する遊技球を入球させるとともに、遊技球の入球に際して内部抽選を実行する始動入球手段（上作動口 2 5 および下作動口 2 6）と、前記始動入球手段への遊技球の入球に基づいて、変動表示を実行する変動表示手段（図柄表示装置 3 6）と、前記変動表示手段に演出を実行させる演出実行手段（音声発光制御装置 5 および表示制御装置 6）とを備える遊技機（パチンコ機 1）であって、

30

前記演出実行手段は、

前記第 1 の契機の成立に基づいて、所定回数の遊技回にわたって段階的に発展する発展演出（先読み演出）を前記変動表示手段に実行させる発展演出発生手段（ステップ S 5 1 0 2 の先読み演出消化決定処理）と、

前記第 1 の契機とは異なる第 2 の契機の成立に基づいて、前記発展演出の遊技回の回数を増加させる発展演出回数増加手段（ステップ S 2 1 0 4 の保留シフト処理）と、

前記発展演出回数増加手段にて前記発展演出の遊技回の回数を増加させた場合に、前記発展演出の遊技回の回数を減少させる発展演出回数減少手段（ステップ S 5 1 0 2 の先読み演出消化決定処理）とを備えることを特徴とする遊技機。

【 1 8 6 7 】

40

本発明群の特徴 Z 1 によれば、演出実行手段は、第 1 の契機とは異なる第 2 の契機の成立に基づいて、発展演出の遊技回の回数を増加させる発展演出回数増加手段と、発展演出回数増加手段にて発展演出の遊技回の回数を増加させた場合に、発展演出の遊技回の回数を減少させる発展演出回数減少手段とを備えているので、第 2 の契機の成立に基づいて、所定回数の遊技回を増加させた場合であっても、発展演出は、所定回数の遊技回を維持することができる。したがって、遊技機は、遊技者に快適に遊技させることができる。

【 1 8 6 8 】

特徴 Z 2 .

本発明群の特徴 Z 1 に記載された遊技機において、

前記始動入球手段は、

50

第 1 始動入球手段（上作動口 2 5）と、  
 前記第 1 始動入球手段と異なる第 2 始動入球手段（下作動口 2 6）とを備え、  
 前記演出実行手段は、  
 前記始動入球手段への遊技球の入球に基づいて、複数の保留情報（サブ側保留情報）を記憶する情報記憶手段（サブ側保留情報格納エリア 5 4 3）と、  
 前記始動入球手段への遊技球の入球順に前記情報記憶手段に保留情報を記憶させる情報格納手段（保留決定処理）とを備え、  
 前記情報記憶手段は、  
 前記変動表示手段にて変動表示を実行中の保留情報を記憶する実行領域（実行エリア S A E）と、  
 前記変動表示手段にて変動表示を実行する前の保留状態の保留情報を記憶する複数の保留領域（第 1 サブ側保留エリア S R a および第 2 サブ側保留エリア S R b）とを備え、  
 前記情報格納手段は、  
 前記第 1 の契機の成立としての前記第 1 始動入球手段への遊技球の入球に基づいて、第 1 の保留領域（第 1 サブ側保留エリア S R a）に保留情報を記憶させる第 1 保留格納手段（ステップ S 2 2 0 2 の処理）と、  
 前記第 2 の契機の成立としての前記第 2 始動入球手段への遊技球の入球に基づいて、前記第 1 の保留領域と異なる第 2 の保留領域（第 2 サブ側保留エリア S R b）に保留情報を記憶させる前記発展演出回数増加手段としての第 2 保留格納手段（ステップ S 2 2 0 3 の処理）と、  
 前記第 1 の保留領域および前記第 2 の保留領域に記憶された保留情報を前記実行領域に向かってシフトさせる保留シフト手段（保留シフト処理）とを備え、  
 前記保留シフト手段は、前記第 2 の保留領域に記憶された保留情報を優先的に前記実行領域に向かってシフトさせることを特徴とする遊技機。

10

20

【 1 8 6 9 】

本発明群の特徴 Z 2 によれば、保留シフト手段は、第 2 の保留領域に記憶された保留情報を優先的に実行領域に向かってシフトさせるので、遊技機は、第 1 の保留領域に記憶された保留情報に基づいて、発展演出を変動表示手段に実行させている状態であっても、第 2 の保留領域に記憶された保留情報に基づいて、発展演出回数増加手段にて発展演出の遊技回の回数を増加させることができる。

30

【 1 8 7 0 】

特徴 Z 3 .

本発明群の特徴 Z 2 に記載された遊技機において、  
 前記発展演出は、前記第 1 保留格納手段にて前記第 1 の保留領域に保留情報を記憶させた場合に、当該保留情報よりも前に消化される前記第 1 の保留領域または前記第 2 の保留領域に記憶された保留情報に基づく演出によって、当該保留情報の期待度を遊技者に報知する先読み演出であることを特徴とする遊技機。

【 1 8 7 1 】

本発明群の特徴 Z 3 によれば、発展演出は、先読み演出であるので、遊技機は、第 1 の保留領域に記憶された保留情報に基づいて、発展演出を変動表示手段に実行させている状態において、第 2 の保留領域に記憶された保留情報に基づいて、発展演出を変動表示手段に実行させることになると、発展演出は、所定回数の遊技回を維持することができなくなってしまうことになる。本発明によれば、演出実行手段は、発展演出回数増加手段にて発展演出の遊技回の回数を増加させた場合に、発展演出の遊技回の回数を減少させる発展演出回数減少手段を備えているので、第 2 の契機の成立に基づいて、所定回数の遊技回を増加させた場合であっても、発展演出は、所定回数の遊技回を維持することができる。

40

【 1 8 7 2 】

特徴 Z 4 .

本発明群の特徴 Z 3 に記載された遊技機において、  
 前記発展演出は、前記所定回数の遊技回の回数に基づいて、当該発展演出の期待度を遊

50

技者に報知することを特徴とする遊技機。

【1873】

本発明群の特徴Z4によれば、発展演出は、所定回数の遊技回の回数に基づいて、この発展演出の期待度を遊技者に報知するので、遊技者は、所定回数の遊技回の回数に注目することになる。

【1874】

特徴Z5。

本発明群の特徴Z2から特徴Z4のいずれかに記載された遊技機において、

前記発展演出回数減少手段は、前記所定回数の遊技回中における前記第2始動入球手段への遊技球の入球に基づいて、前記第2保留格納手段にて前記第2の保留領域に優先的に消化される優先保留情報を記憶させた場合に、前記優先保留情報に基づく演出と、前記優先保留情報よりも前または後に消化される前記第1の保留領域または前記第2の保留領域に記憶された保留情報に基づく演出とを合成し、1回の遊技回として遊技者に見せかけることによって、前記発展演出の遊技回の回数を減少させることを特徴とする遊技機。

10

【1875】

本発明群の特徴Z5によれば、発展演出回数減少手段は、所定回数の遊技回中における第2始動入球手段への遊技球の入球に基づいて、第2保留格納手段にて第2の保留領域に優先的に消化される優先保留情報を記憶させた場合に、この優先保留情報に基づく演出と、この優先保留情報よりも前または後に消化される第1の保留領域または第2の保留領域に記憶された保留情報に基づく演出とを合成し、1回の遊技回として遊技者に見せかけるので、遊技機は、所定回数の遊技回の回数を変えずに、所定回数の遊技回中における第2始動入球手段への遊技球の入球に基づいて、発展演出回数増加手段にて発展演出の遊技回の回数を増加させることができる。

20

【1876】

特徴Z6。

本発明群の特徴Z5に記載された遊技機において、

前記発展演出回数減少手段は、前記優先保留情報に基づく特殊演出（疑似連演出）と、前記優先保留情報よりも前または後に消化される前記第1の保留領域または前記第2の保留領域に記憶された保留情報に基づく前記特殊演出とを合成する場合に前記優先保留情報に基づく前記発展演出の進行を停止し、

30

前記特殊演出は、前記発展演出とは異なる演出であり、前記発展演出と重複して実行可能な演出であることを特徴とする遊技機。

【1877】

本発明群の特徴Z6によれば、発展演出回数減少手段は、優先保留情報に基づく特殊演出と、優先保留情報よりも前または後に消化される第1の保留領域または第2の保留領域に記憶された保留情報に基づく特殊演出とを合成する場合に優先保留情報に基づく発展演出の進行を停止するので、遊技機は、所定回数の遊技回の回数を変えずに、所定回数の遊技回中における第2始動入球手段への遊技球の入球に基づいて、発展演出回数増加手段にて発展演出の遊技回の回数を増加させることができる。

【1878】

40

特徴Z7。

本発明群の特徴Z5に記載された遊技機において、

前記発展演出回数減少手段は、前記優先保留情報に基づく前記発展演出と、前記優先保留情報よりも前または後に消化される前記第1の保留領域または前記第2の保留領域に記憶された保留情報に基づく前記発展演出とを合成することを特徴とする遊技機。

【1879】

本発明群の特徴Z7によれば、発展演出回数減少手段は、優先保留情報に基づく発展演出と、優先保留情報よりも前または後に消化される第1の保留領域または第2の保留領域に記憶された保留情報に基づく発展演出とを合成するので、遊技機は、所定回数の遊技回の回数を変えずに、所定回数の遊技回中における第2始動入球手段への遊技球の入

50

球に基づいて、発展演出回数増加手段にて発展演出の遊技回の回数を増加させることができる。

【1880】

このような本発明の特徴Z群によれば、遊技者に快適に遊技をさせることができるので、次のような課題を解決することができる。

【1881】

従来、複数の絵柄を変動表示する変動表示手段を備えた遊技機が知られている。この遊技機は、作動口（始動入球手段）に遊技球が入球することによって、大当たり抽選などの内部抽選を実行するとともに、絵柄の変動表示を開始する。遊技機は、例えば、大当たり抽選に当選した場合には、特定の絵柄の組み合わせ等を変動表示手段に最終的に停止表示させるとともに、遊技者にとって有利な特定制御状態に遊技状態を移行する。この特定制御状態では、遊技機は、例えば、遊技球が入球可能な状態に可変入賞装置を移行させることによって、大量の遊技球を払い出している。

10

ところで、このような遊技機は、絵柄の変動表示を開始した後、特定制御状態に遊技状態を移行するのではないかと遊技者に期待させるような複数種の演出を実行している。

【1882】

しかしながら、複数種の演出は、遊技機の制御を簡単にすべく無秩序に実行されているので、遊技者に快適に遊技をさせることができない場合があるという問題がある。

【1883】

<特徴AA群>

20

特徴AA1 .

遊技盤の正面に形成された遊技領域に向かって遊技球を発射する発射手段（発射ハンドル16）と、前記遊技領域を流下する遊技球を入球させるとともに、遊技球の入球に際して内部抽選を実行する始動入球手段（上作動口25および下作動口26）と、前記始動入球手段への遊技球の入球に基づいて、変動表示を実行する変動表示手段（図柄表示装置36）と、前記変動表示手段に演出を実行させる演出実行手段（音声発光制御装置5および表示制御装置6）とを備える遊技機（パチンコ機1）であって、

前記始動入球手段は、

第1始動入球手段（上作動口25）と、

前記第1始動入球手段と異なる第2始動入球手段（下作動口26）とを備え、

30

前記演出実行手段は、

前記第1始動入球手段への遊技球の入球に基づいて、所定期間にわたって段階的に発展する発展演出（先読み演出）を前記変動表示手段に実行させる第1発展演出発生手段（先読み演出発生処理）と、

前記第2始動入球手段への遊技球の入球に基づいて、前記発展演出を前記変動表示手段に実行させる第2発展演出発生手段（保留合成演出開始処理）と、

前記第1発展演出発生手段の前記発展演出および前記第2発展演出発生手段の前記発展演出を合成して一連の発展演出を実行する発展演出合成手段（保留合成演出消化処理および保留合成演出終了処理）とを備えることを特徴とする遊技機。

【1884】

40

本発明群の特徴AA1によれば、第1発展演出発生手段は、第1始動入球手段への遊技球の入球に基づいて、所定期間にわたって段階的に発展する発展演出を変動表示手段に実行させ、第2発展演出発生手段は、第2始動入球手段への遊技球の入球に基づいて、発展演出を変動表示手段に実行させる。そして、発展演出合成手段は、第1発展演出発生手段の発展演出および第2発展演出発生手段の発展演出を合成して一連の発展演出を実行することができる。したがって、遊技機は、遊技者に快適に遊技させることができる。

【1885】

特徴AA2 .

本発明群の特徴AA1に記載された遊技機において、

前記演出実行手段は、

50

前記始動入球手段への遊技球の入球に基づいて、複数の保留情報（サブ側保留情報）を記憶する情報記憶手段（サブ側保留情報格納エリア543）と、

前記始動入球手段への遊技球の入球順に前記情報記憶手段に保留情報を記憶させる情報格納手段（保留決定処理）とを備え、

前記情報記憶手段は、

前記変動表示手段にて変動表示を実行中の保留情報を記憶する実行領域（実行エリアSAE）と、

前記変動表示手段にて変動表示を実行する前の保留状態の保留情報を記憶する複数の保留領域（第1サブ側保留エリアSRaおよび第2サブ側保留エリアSRb）とを備え、

前記情報格納手段は、

前記第1始動入球手段への遊技球の入球に基づいて、第1の保留領域（第1サブ側保留エリアSRa）に保留情報を記憶させる第1保留格納手段（ステップS2202の処理）と、

前記第2始動入球手段への遊技球の入球に基づいて、前記第1の保留領域と異なる第2の保留領域（第2サブ側保留エリアSRb）に保留情報を記憶させる第2保留格納手段（ステップS2203の処理）と、

前記第1の保留領域および前記第2の保留領域に記憶された保留情報を前記実行領域に向かってシフトさせる保留シフト手段（保留シフト処理）とを備え、

前記保留シフト手段は、前記第2の保留領域に記憶された保留情報を優先的に前記実行領域に向かってシフトさせることを特徴とする遊技機。

#### 【1886】

本発明群の特徴AA2によれば、保留シフト手段は、第2の保留領域に記憶された保留情報を優先的に実行領域に向かってシフトさせるので、遊技機は、第1の保留領域に記憶された保留情報に基づいて、第1発展演出発生手段にて発展演出を変動表示手段に実行させている状態であっても、第2の保留領域に記憶された保留情報に基づいて、第2発展演出発生手段にて発展演出を変動表示手段に実行させることができる。そして、発展演出合成手段は、第1発展演出発生手段の発展演出および第2発展演出発生手段の発展演出を合成して一連の発展演出を実行することができる。

#### 【1887】

特徴AA3。

本発明群の特徴AA2に記載された遊技機において、

前記発展演出は、前記第1保留格納手段にて前記第1の保留領域に保留情報を記憶させた場合に、当該保留情報よりも前に消化される前記第1の保留領域または前記第2の保留領域に記憶された保留情報に基づく演出によって、当該保留情報の期待度を遊技者に報知する先読み演出であることを特徴とする遊技機。

#### 【1888】

本発明群の特徴AA3によれば、発展演出は、先読み演出であるので、遊技機は、第1の保留領域に記憶された保留情報に基づいて、発展演出を変動表示手段に実行させている状態において、第2の保留領域に記憶された保留情報に基づいて、発展演出を変動表示手段に実行させることになると、発展演出の連続性を損なってしまうことになる。本発明によれば、発展演出合成手段は、第1発展演出発生手段の発展演出および第2発展演出発生手段の発展演出を合成して一連の発展演出を実行するので、発展演出の連続性を損なうことなく、遊技者に快適に遊技させることができる。

#### 【1889】

特徴AA4。

本発明群の特徴AA3に記載された遊技機において、

前記発展演出は、前記所定期間の長さに基づいて、当該発展演出の期待度を遊技者に報知することを特徴とする遊技機。

#### 【1890】

本発明群の特徴AA4によれば、発展演出は、所定期間の長さに基づいて、この発展演

10

20

30

40

50

出の期待度を遊技者に報知するので、遊技者は、所定期間の長さに注目することになる。

【1891】

このような本発明の特徴A A群によれば、遊技者に快適に遊技をさせることができるので、次のような課題を解決することができる。

【1892】

従来、複数の絵柄を変動表示する変動表示手段を備えた遊技機が知られている。この遊技機は、作動口（始動入球手段）に遊技球が入球することによって、大当たり抽選などの内部抽選を実行するとともに、絵柄の変動表示を開始する。遊技機は、例えば、大当たり抽選に当選した場合には、特定の絵柄の組み合わせ等を変動表示手段に最終的に停止表示させるとともに、遊技者にとって有利な特定制御状態に遊技状態を移行する。この特定制御状態では、遊技機は、例えば、遊技球が入球可能な状態に可変入賞装置を移行させることによって、大量の遊技球を払い出している。

ところで、このような遊技機は、絵柄の変動表示を開始した後、特定制御状態に遊技状態を移行するのではないかと遊技者に期待させるような複数種の演出を実行している。

【1893】

しかしながら、複数種の演出は、遊技機の制御を簡単にすべく無秩序に実行されているので、遊技者に快適に遊技をさせることができない場合があるという問題がある。

【1894】

<特徴B B群>

特徴B B 1 .

遊技盤の正面に形成された遊技領域に向かって遊技球を発射する発射手段（発射ハンドル16）と、前記遊技領域を流下する遊技球を入球させるとともに、遊技球の入球に際して内部抽選を実行する始動入球手段（上作動口25および下作動口26）と、前記始動入球手段への遊技球の入球に基づいて、変動表示を実行する変動表示手段（図柄表示装置36）と、前記変動表示手段に演出を実行させる演出実行手段（音声発光制御装置5および表示制御装置6）とを備える遊技機（パチンコ機1）であって、

前記始動入球手段は、

第1始動入球手段（上作動口25）と、

前記第1始動入球手段と異なる第2始動入球手段（下作動口26）とを備え、

前記演出実行手段は、

前記第1始動入球手段への遊技球の入球に基づいて、1回の遊技回にわたって発生する遊技回演出（疑似連演出）を前記変動表示手段に実行させる第1遊技回演出発生手段（ステップS5102の先読み演出消化決定処理）と、

前記第2始動入球手段への遊技球の入球に基づいて、前記遊技回演出を前記変動表示手段に実行させる第2遊技回演出発生手段（ステップS5102の先読み演出消化決定処理）と、

前記第1遊技回演出発生手段の前記遊技回演出および前記第2遊技回演出発生手段の前記遊技回演出を合成し、1回の遊技回演出として遊技者に見せかける遊技回演出合成手段（ステップS5102の先読み演出消化決定処理）とを備えることを特徴とする遊技機。

【1895】

本発明群の特徴B B 1によれば、第1遊技回演出発生手段は、第1始動入球手段への遊技球の入球に基づいて、遊技回演出を変動表示手段に実行させ、第2遊技回演出発生手段は、第2始動入球手段への遊技球の入球に基づいて、遊技回演出を変動表示手段に実行させる。そして、遊技回演出合成手段は、第1遊技回演出発生手段の遊技回演出および第2遊技回演出発生手段の遊技回演出を合成し、1回の遊技回演出として遊技者に見せかけることができる。したがって、遊技機は、遊技者に快適に遊技させることができる。

【1896】

特徴B B 2 .

本発明群の特徴B B 1に記載された遊技機において、

前記演出実行手段は、

10

20

30

40

50



前記第 1 始動入球手段への遊技球の入球に基づいて、所定回数の遊技回にわたって段階的に発展する発展演出（先読み演出）を前記変動表示手段に実行させる発展演出発生手段（ステップ S 5 1 0 2 の先読み演出消化決定処理）と、

前記第 2 始動入球手段への遊技球の入球に基づいて、前記発展演出の遊技回の回数を増加させる発展演出回数増加手段（ステップ S 2 1 0 4 の保留シフト処理）と、

前記発展演出回数増加手段にて前記発展演出の遊技回の回数を増加させた場合に、前記発展演出の遊技回の回数を減少させる発展演出回数減少手段（ステップ S 5 1 0 2 の先読み演出消化決定処理）とを備え、

前記発展演出回数減少手段は、前記第 1 遊技回演出発生手段の前記遊技回演出および前記第 2 遊技回演出発生手段の前記遊技回演出を合成し、1 回の遊技回演出として遊技者に見せかけることによって、前記発展演出の遊技回の回数を減少させる前記遊技回演出合成手段であることを特徴とする遊技機。

10

【 1 8 9 7 】

本発明群の特徴 B B 2 によれば、演出実行手段は、第 2 始動入球手段への遊技球の入球に基づいて、発展演出の遊技回の回数を増加させる発展演出回数増加手段と、発展演出回数増加手段にて発展演出の遊技回の回数を増加させた場合に、発展演出の遊技回の回数を減少させる発展演出回数減少手段とを備えているので、第 2 始動入球手段への遊技球の入球に基づいて、所定回数の遊技回を増加させた場合であっても、発展演出は、所定回数の遊技回を維持することができる。したがって、遊技機は、遊技者に快適に遊技させることができる。

20

【 1 8 9 8 】

特徴 B B 3 .

本発明群の特徴 B B 2 に記載された遊技機において、

前記演出実行手段は、

前記始動入球手段への遊技球の入球に基づいて、複数の保留情報（サブ側保留情報）を記憶する情報記憶手段（サブ側保留情報格納エリア 5 4 3）と、

前記始動入球手段への遊技球の入球順に前記情報記憶手段に保留情報を記憶させる情報格納手段（保留決定処理）とを備え、

前記情報記憶手段は、

前記変動表示手段にて変動表示を実行中の保留情報を記憶する実行領域（実行エリア S A E）と、

30

前記変動表示手段にて変動表示を実行する前の保留状態の保留情報を記憶する複数の保留領域（第 1 サブ側保留エリア S R a および第 2 サブ側保留エリア S R b）とを備え、

前記情報格納手段は、

前記第 1 始動入球手段への遊技球の入球に基づいて、第 1 の保留領域（第 1 サブ側保留エリア S R a）に保留情報を記憶させる第 1 保留格納手段（ステップ S 2 2 0 2 の処理）と、

前記第 2 始動入球手段への遊技球の入球に基づいて、前記第 1 の保留領域と異なる第 2 の保留領域（第 2 サブ側保留エリア S R b）に保留情報を記憶させる第 2 保留格納手段（ステップ S 2 2 0 3 の処理）と、

40

前記第 1 の保留領域および前記第 2 の保留領域に記憶された保留情報を前記実行領域に向かってシフトさせる保留シフト手段（保留シフト処理）とを備え、

前記保留シフト手段は、前記第 2 の保留領域に記憶された保留情報を優先的に前記実行領域に向かってシフトさせることを特徴とする遊技機。

【 1 8 9 9 】

本発明群の特徴 B B 3 によれば、保留シフト手段は、第 2 の保留領域に記憶された保留情報を優先的に実行領域に向かってシフトさせるので、遊技機は、第 1 の保留領域に記憶された保留情報に基づいて、発展演出発生手段にて発展演出を変動表示手段に実行させている状態であっても、第 2 の保留領域に記憶された保留情報に基づいて、発展演出回数増加手段にて発展演出の遊技回の回数を増加させることができる。

50

## 【 1 9 0 0 】

## 特徴 B B 4 .

本発明群の特徴 B B 3 に記載された遊技機において、

前記発展演出は、前記第 1 保留格納手段にて前記第 1 の保留領域に保留情報を記憶させた場合に、当該保留情報よりも前に消化される前記第 1 の保留領域または前記第 2 の保留領域に記憶された保留情報に基づく演出によって、当該保留情報の期待度を遊技者に報知する先読み演出であることを特徴とする遊技機。

## 【 1 9 0 1 】

本発明群の特徴 B B 4 によれば、発展演出は、先読み演出であるので、遊技機は、第 1 の保留領域に記憶された保留情報に基づいて、発展演出を変動表示手段に実行させている状態において、第 2 の保留領域に記憶された保留情報に基づいて、発展演出を変動表示手段に実行させることになると、発展演出は、所定回数の遊技回を維持することができなくなってしまうことになる。本発明によれば、演出実行手段は、発展演出回数増加手段にて発展演出の遊技回の回数を増加させた場合に、発展演出の遊技回の回数を減少させる発展演出回数減少手段を備えているので、第 2 始動入球手段への遊技球の入球に基づいて、所定回数の遊技回を増加させた場合であっても、発展演出は、所定回数の遊技回を維持することができる。

10

## 【 1 9 0 2 】

## 特徴 B B 5 .

本発明群の特徴 B B 4 に記載された遊技機において、

前記発展演出は、前記所定回数の遊技回の回数に基づいて、当該発展演出の期待度を遊技者に報知することを特徴とする遊技機。

20

## 【 1 9 0 3 】

本発明群の特徴 B B 5 によれば、発展演出は、所定回数の遊技回の回数に基づいて、この発展演出の期待度を遊技者に報知するので、遊技者は、所定回数の遊技回の回数に注目することになる。

## 【 1 9 0 4 】

## 特徴 B B 6 .

本発明群の特徴 B B 3 から特徴 B B 5 のいずれかに記載された遊技機において、

前記発展演出回数減少手段は、前記所定回数の遊技回中における前記第 2 始動入球手段への遊技球の入球に基づいて、前記第 2 保留格納手段にて前記第 2 の保留領域に優先的に消化される優先保留情報を記憶させた場合に、前記優先保留情報に基づく前記遊技回演出と、前記優先保留情報よりも前または後に消化される前記第 1 の保留領域または前記第 2 の保留領域に記憶された保留情報に基づく前記遊技回演出とを合成し、1 回の遊技回として遊技者に見せかけることによって、前記発展演出の遊技回の回数を減少させることを特徴とする遊技機。

30

## 【 1 9 0 5 】

本発明群の特徴 B B 6 によれば、発展演出回数減少手段は、所定回数の遊技回中における第 2 始動入球手段への遊技球の入球に基づいて、第 2 保留格納手段にて第 2 の保留領域に優先的に消化される保留情報を記憶させた場合に、この優先保留情報に基づく遊技回演出と、この優先保留情報よりも前または後に消化される第 1 の保留領域または第 2 の保留領域に記憶された保留情報に基づく遊技回演出とを合成し、1 回の遊技回として遊技者に見せかけるので、遊技機は、所定回数の遊技回の回数を変えなく、所定回数の遊技回中における第 2 始動入球手段への遊技球の入球に基づいて、発展演出回数増加手段にて発展演出の遊技回の回数を増加させることができる。

40

## 【 1 9 0 6 】

## 特徴 B B 7 .

本発明群の特徴 B B 6 に記載された遊技機において、

前記発展演出回数減少手段は、前記優先保留情報に基づく前記遊技回演出（疑似連演出）と、前記優先保留情報よりも前または後に消化される前記第 1 の保留領域または前記第

50

2の保留領域に記憶された保留情報に基づく前記遊技回演出とを合成する場合に前記優先保留情報に基づく前記発展演出の進行を停止し、

前記遊技回演出は、前記発展演出とは異なる演出であり、前記発展演出と重複して実行可能な演出であることを特徴とする遊技機。

【1907】

本発明群の特徴BB7によれば、発展演出回数減少手段は、優先保留情報に基づく遊技回演出と、優先保留情報よりも前または後に消化される第1の保留領域または第2の保留領域に記憶された保留情報に基づく遊技回演出とを合成する場合に優先保留情報に基づく発展演出の進行を停止するので、遊技機は、所定回数の遊技回の回数を変えなく、所定回数の遊技回中における第2始動入球手段への遊技球の入球に基づいて、発展演出回数増加手段にて発展演出の遊技回の回数を増加させることができる。

10

【1908】

このような本発明の特徴BB群によれば、遊技者に快適に遊技をさせることができるので、次のような課題を解決することができる。

【1909】

従来、複数の絵柄を変動表示する変動表示手段を備えた遊技機が知られている。この遊技機は、作動口（始動入球手段）に遊技球が入球することによって、大当たり抽選などの内部抽選を実行するとともに、絵柄の変動表示を開始する。遊技機は、例えば、大当たり抽選に当選した場合には、特定の絵柄の組み合わせ等を変動表示手段に最終的に停止表示させるとともに、遊技者にとって有利な特定制御状態に遊技状態を移行する。この特定制御状態では、遊技機は、例えば、遊技球が入球可能な状態に可変入賞装置を移行させることによって、大量の遊技球を払い出している。

20

ところで、このような遊技機は、絵柄の変動表示を開始した後、特定制御状態に遊技状態を移行するのではないかと遊技者に期待させるような複数種の演出を実行している。

【1910】

しかしながら、複数種の演出は、遊技機の制御を簡単にすべく無秩序に実行されているので、遊技者に快適に遊技をさせることができない場合があるという問題がある。

【1911】

<特徴CC群>

特徴CC1

30

遊技盤の正面に形成された遊技領域に向かって遊技球を発射する発射手段（発射ハンドル16）と、前記遊技領域を流下する遊技球を入球させるとともに、遊技球の入球に際して内部抽選を実行する始動入球手段（上作動口25および下作動口26）と、前記始動入球手段への遊技球の入球に基づいて、変動表示を実行する変動表示手段（図柄表示装置36）と、前記変動表示手段に演出を実行させる演出実行手段（音声発光制御装置5および表示制御装置6）とを備える遊技機（パチンコ機1）であって、

前記演出実行手段は、

所定の契機の成立に基づいて、複数回の演出を連続させる一連の連続演出（疑似連演出）を前記変動表示手段に実行させる連続演出発生手段（ステップS2407Mの演出パターンの決定処理）を備え、

40

前記連続演出は、

複数回の遊技回を合成することによって、前記一連の連続演出を実行する合成連続演出（保留合成予告）と、

1回の遊技回中に前記一連の連続演出を実行する通常連続演出（通常の疑似連演出）とを備えることを特徴とする遊技機。

【1912】

本発明群の特徴CC1によれば、演出実行手段は、所定の契機の成立に基づいて、複数回の演出を連続させる一連の連続演出を変動表示手段に実行させる連続演出発生手段を備えている。そして、連続演出は、複数回の遊技回を合成することによって、一連の連続演出を実行する合成連続演出と、1回の遊技回中に一連の連続演出を実行する通常連続演出

50

とを備えている。したがって、遊技機は、複数種の一連の連続演出を同一の一連の連続演出として遊技者に見せかけることができるので、演出の種類を多様化することができ、遊技者に快適に遊技をさせることができる。

【 1 9 1 3 】

特徴 C C 2 .

本発明群の特徴 C C 1 に記載された遊技機において、

前記始動入球手段は、

第 1 始動入球手段（上作動口 2 5 ）と、

前記第 1 始動入球手段と異なる第 2 始動入球手段（下作動口 2 6 ）とを備え、

前記演出実行手段は、

前記第 1 始動入球手段への遊技球の入球に基づいて、所定回数の遊技回にわたって段階的に発展する発展演出（先読み演出）を前記変動表示手段に実行させる発展演出発生手段（ステップ S 5 1 0 2 の先読み演出消化決定処理）と、

前記第 2 始動入球手段への遊技球の入球に基づいて、前記発展演出の遊技回の回数を増加させる発展演出回数増加手段（ステップ S 2 1 0 4 の保留シフト処理）と、

前記発展演出回数増加手段にて前記発展演出の遊技回の回数を増加させた場合に、前記発展演出の遊技回の回数を減少させる発展演出回数減少手段（ステップ S 5 1 0 2 の先読み演出消化決定処理）とを備え、

前記発展演出回数減少手段は、前記合成連続演出を前記変動表示手段に実行させることによって、前記発展演出の遊技回の回数を減少させる前記連続演出発生手段であることを特徴とする遊技機。

【 1 9 1 4 】

本発明群の特徴 C C 2 によれば、演出実行手段は、第 2 始動入球手段への遊技球の入球に基づいて、発展演出の遊技回の回数を増加させる発展演出回数増加手段と、発展演出回数増加手段にて発展演出の遊技回の回数を増加させた場合に、発展演出の遊技回の回数を減少させる発展演出回数減少手段とを備えているので、第 2 始動入球手段への遊技球の入球に基づいて、所定回数の遊技回を増加させた場合であっても、発展演出は、所定回数の遊技回を維持することができる。したがって、遊技機は、遊技者に快適に遊技させることができる。

【 1 9 1 5 】

特徴 C C 3 .

本発明群の特徴 C C 2 に記載された遊技機において、

前記演出実行手段は、

前記始動入球手段への遊技球の入球に基づいて、複数の保留情報（サブ側保留情報）を記憶する情報記憶手段（サブ側保留情報格納エリア 5 4 3 ）と、

前記始動入球手段への遊技球の入球順に前記情報記憶手段に保留情報を記憶させる情報格納手段（保留決定処理）とを備え、

前記情報記憶手段は、

前記変動表示手段にて変動表示を実行中の保留情報を記憶する実行領域（実行エリア S A E ）と、

前記変動表示手段にて変動表示を実行する前の保留状態の保留情報を記憶する複数の保留領域（第 1 サブ側保留エリア S R a および第 2 サブ側保留エリア S R b ）とを備え、

前記情報格納手段は、

前記第 1 始動入球手段への遊技球の入球に基づいて、第 1 の保留領域（第 1 サブ側保留エリア S R a ）に保留情報を記憶させる第 1 保留格納手段（ステップ S 2 2 0 2 の処理）と、

前記第 2 始動入球手段への遊技球の入球に基づいて、前記第 1 の保留領域と異なる第 2 の保留領域（第 2 サブ側保留エリア S R b ）に保留情報を記憶させる第 2 保留格納手段（ステップ S 2 2 0 3 の処理）と、

前記第 1 の保留領域および前記第 2 の保留領域に記憶された保留情報を前記実行領域に

10

20

30

40

50

向かってシフトさせる保留シフト手段（保留シフト処理）とを備え、

前記保留シフト手段は、前記第2の保留領域に記憶された保留情報を優先的に前記実行領域に向かってシフトさせることを特徴とする遊技機。

【1916】

本発明群の特徴CC3によれば、保留シフト手段は、第2の保留領域に記憶された保留情報を優先的に実行領域に向かってシフトさせるので、遊技機は、第1の保留領域に記憶された保留情報に基づいて、発展演出発生手段にて発展演出を変動表示手段に実行させている状態であっても、第2の保留領域に記憶された保留情報に基づいて、発展演出回数増加手段にて発展演出の遊技回の回数を増加させることができる。

【1917】

特徴CC4 .

本発明群の特徴CC3に記載された遊技機において、

前記発展演出は、前記第1保留格納手段にて前記第1の保留領域に保留情報を記憶させた場合に、当該保留情報よりも前に消化される前記第1の保留領域または前記第2の保留領域に記憶された保留情報に基づく演出によって、当該保留情報の期待度を遊技者に報知する先読み演出であることを特徴とする遊技機。

【1918】

本発明群の特徴CC4によれば、発展演出は、先読み演出であるので、遊技機は、第1の保留領域に記憶された特定保留情報に基づいて、発展演出を変動表示手段に実行させている状態において、第2の保留領域に記憶された保留情報に基づいて、発展演出を変動表示手段に実行させることになると、発展演出は、所定回数の遊技回を維持することができなくなってしまうことになる。本発明によれば、演出実行手段は、発展演出回数増加手段にて発展演出の遊技回の回数を増加させた場合に、発展演出の遊技回の回数を減少させる発展演出回数減少手段を備えているので、第2始動入球手段への遊技球の入球に基づいて、所定回数の遊技回を増加させた場合であっても、発展演出は、所定回数の遊技回を維持することができる。

【1919】

特徴CC5 .

本発明群の特徴CC4に記載された遊技機において、

前記発展演出は、前記所定回数の遊技回の回数に基づいて、当該発展演出の期待度を遊技者に報知することを特徴とする遊技機。

【1920】

本発明群の特徴CC5によれば、発展演出は、所定回数の遊技回の回数に基づいて、この発展演出の期待度を遊技者に報知するので、遊技者は、所定回数の遊技回の回数に注目することになる。

【1921】

特徴CC6 .

本発明群の特徴CC3から特徴CC5のいずれかに記載された遊技機において、

前記発展演出回数減少手段は、前記所定回数の遊技回中における前記第2始動入球手段への遊技球の入球に基づいて、前記第2保留格納手段にて前記第2の保留領域に優先的に消化される優先保留情報を記憶させた場合に、前記優先保留情報に基づく演出と、前記優先保留情報よりも前または後に消化される前記第1の保留領域または前記第2の保留領域に記憶された保留情報に基づく演出とを合成した前記合成連続演出を前記変動表示手段に実行させて1回の遊技回として遊技者に見せかけることによって、前記発展演出の遊技回の回数を減少させることを特徴とする遊技機。

【1922】

本発明群の特徴CC6によれば、発展演出回数減少手段は、所定回数の遊技回中における第2始動入球手段への遊技球の入球に基づいて、第2保留格納手段にて第2の保留領域に優先的に消化される保留情報を記憶させた場合に、この優先保留情報に基づく遊技回演出と、この優先保留情報よりも前または後に消化される第1の保留領域または第2の保留

10

20

30

40

50

領域に記憶された保留情報に基づく遊技回演出とを合成した合成連続演出を変動表示手段に実行させて1回の遊技回として遊技者に見せかけるので、遊技機は、所定回数の遊技回の回数を変えることなく、所定回数の遊技回中における第2始動入球手段への遊技球の入球に基づいて、発展演出回数増加手段にて発展演出の遊技回の回数を増加させることができる。

【1923】

特徴CC7.

本発明群の特徴CC6に記載された遊技機において、

前記発展演出回数減少手段は、前記優先保留情報に基づく演出（疑似連演出）と、前記優先保留情報よりも前または後に消化される前記第1の保留領域または前記第2の保留領域に記憶された保留情報に基づく演出とを合成する場合に前記優先保留情報に基づく前記発展演出の進行を停止し、

前記合成連続演出は、前記発展演出とは異なる演出であり、前記発展演出と重複して実行可能な演出であることを特徴とする遊技機。

【1924】

本発明群の特徴CC7によれば、発展演出回数減少手段は、優先保留情報に基づく演出と、優先保留情報よりも前または後に消化される第1の保留領域または第2の保留領域に記憶された保留情報に基づく演出とを合成する場合に優先保留情報に基づく発展演出の進行を停止するので、遊技機は、所定回数の遊技回の回数を変えることなく、所定回数の遊技回中における第2始動入球手段への遊技球の入球に基づいて、発展演出回数増加手段にて発展演出の遊技回の回数を増加させることができる。

【1925】

このような本発明の特徴CC群によれば、遊技者に快適に遊技をさせることができるので、次のような課題を解決することができる。

【1926】

従来、複数の絵柄を変動表示する変動表示手段を備えた遊技機が知られている。この遊技機は、作動口（始動入球手段）に遊技球が入球することによって、大当たり抽選などの内部抽選を実行するとともに、絵柄の変動表示を開始する。遊技機は、例えば、大当たり抽選に当選した場合には、特定の絵柄の組み合わせ等を変動表示手段に最終的に停止表示させるとともに、遊技者にとって有利な特定制御状態に遊技状態を移行する。この特定制御状態では、遊技機は、例えば、遊技球が入球可能な状態に可変入賞装置を移行させることによって、大量の遊技球を払い出している。

ところで、このような遊技機は、絵柄の変動表示を開始した後、特定制御状態に遊技状態を移行するのではないかと遊技者に期待させるような複数種の演出を実行している。

【1927】

しかしながら、複数種の演出は、遊技機の制御を簡単にすべく無秩序に実行されているので、遊技者に快適に遊技をさせることができない場合があるという問題がある。

【1928】

<特徴DD群>

特徴DD1.

遊技盤の正面に形成された遊技領域に向かって遊技球を発射する発射手段（発射ハンドル16）と、前記遊技領域を流下する遊技球を入球させるとともに、遊技球の入球に際して内部抽選を実行する始動入球手段（上作動口25および下作動口26）と、前記始動入球手段への遊技球の入球に基づいて、変動表示を実行する変動表示手段（図柄表示装置36）と、前記変動表示手段に演出を実行させる演出実行手段（音声発光制御装置5および表示制御装置6）とを備える遊技機（パチンコ機1）であって、

前記演出実行手段は、

前記第1の契機の成立に基づいて、所定回数の遊技回にわたって段階的に発展する発展演出（先読み演出）を前記変動表示手段に実行させる発展演出発生手段（ステップS51020の先読み演出消化決定処理）と、

10

20

30

40

50

前記第 1 の契機とは異なる第 2 の契機の成立に基づいて、前記発展演出の遊技回の回数を増加させる発展演出回数増加手段（ステップ S 2 1 0 4 の保留シフト処理）と、

前記発展演出回数増加手段にて前記発展演出の遊技回の回数を増加させた場合に、前記発展演出の実行を前記変動表示手段に中止させる発展演出中止手段（ステップ S 5 1 0 2 0 の先読み演出消化決定処理）とを備えることを特徴とする遊技機。

【 1 9 2 9 】

本発明群の特徴 D D 1 によれば、演出実行手段は、第 1 の契機とは異なる第 2 の契機の成立に基づいて、発展演出の遊技回の回数を増加させる発展演出回数増加手段と、発展演出回数増加手段にて発展演出の遊技回の回数を増加させた場合に、発展演出の実行を変動表示手段に中止させる発展演出中止手段とを備えているので、第 2 の契機の成立に基づいて、所定回数の遊技回を増加させた場合であっても、発展演出は、所定回数の遊技回を超えないようにすることができる。したがって、遊技機は、遊技者に快適に遊技させることができる。

10

【 1 9 3 0 】

特徴 D D 2 .

本発明群の特徴 D D 1 に記載された遊技機において、

前記始動入球手段は、

第 1 始動入球手段（上作動口 2 5 ）と、

前記第 1 始動入球手段と異なる第 2 始動入球手段（下作動口 2 6 ）とを備え、

前記演出実行手段は、

前記始動入球手段への遊技球の入球に基づいて、複数の保留情報（サブ側保留情報）を記憶する情報記憶手段（サブ側保留情報格納エリア 5 4 3 ）と、

20

前記始動入球手段への遊技球の入球順に前記情報記憶手段に保留情報を記憶させる情報格納手段（保留決定処理）とを備え、

前記情報記憶手段は、

前記変動表示手段にて変動表示を実行中の保留情報を記憶する実行領域（実行エリア S A E ）と、

前記変動表示手段にて変動表示を実行する前の保留状態の保留情報を記憶する複数の保留領域（第 1 サブ側保留エリア S R a および第 2 サブ側保留エリア S R b ）とを備え、

前記情報格納手段は、

30

前記第 1 の契機の成立としての前記第 1 始動入球手段への遊技球の入球に基づいて、第 1 の保留領域（第 1 サブ側保留エリア S R a ）に保留情報を記憶させる第 1 保留格納手段（ステップ S 2 2 0 2 の処理）と、

前記第 2 の契機の成立としての前記第 2 始動入球手段への遊技球の入球に基づいて、前記第 1 の保留領域と異なる第 2 の保留領域（第 2 サブ側保留エリア S R b ）に保留情報を記憶させる前記発展演出回数増加手段としての第 2 保留格納手段（ステップ S 2 2 0 3 の処理）と、

前記第 1 の保留領域および前記第 2 の保留領域に記憶された保留情報を前記実行領域に向かってシフトさせる保留シフト手段（保留シフト処理）とを備え、

前記保留シフト手段は、前記第 2 の保留領域に記憶された保留情報を優先的に前記実行領域に向かってシフトさせることを特徴とする遊技機。

40

【 1 9 3 1 】

本発明群の特徴 D D 2 によれば、保留シフト手段は、第 2 の保留領域に記憶された保留情報を優先的に実行領域に向かってシフトさせるので、遊技機は、第 1 の保留領域に記憶された保留情報に基づいて、発展演出を変動表示手段に実行させている状態であっても、第 2 の保留領域に記憶された保留情報に基づいて、発展演出回数増加手段にて発展演出の遊技回の回数を増加させることができる。

【 1 9 3 2 】

特徴 D D 3 .

本発明群の特徴 D D 2 に記載された遊技機において、

50

前記発展演出は、前記第 1 保留格納手段にて前記第 1 の保留領域に保留情報を記憶させた場合に、当該保留情報よりも前に消化される前記第 1 の保留領域または前記第 2 の保留領域に記憶された保留情報に基づく演出によって、当該保留情報の期待度を遊技者に報知する先読み演出であることを特徴とする遊技機。

【 1 9 3 3 】

本発明群の特徴 D D 3 によれば、発展演出は、先読み演出であるので、遊技機は、第 1 の保留領域に記憶された保留情報に基づいて、発展演出を変動表示手段に実行させている状態において、第 2 の保留領域に記憶された保留情報に基づいて、発展演出を変動表示手段に実行させることになると、発展演出は、所定回数の遊技回を維持することができなくなってしまうことになる。本発明によれば、演出実行手段は、発展演出回数増加手段にて発展演出の遊技回の回数を増加させた場合に、発展演出の実行を変動表示手段に中止させる発展演出中止手段を備えているので、第 2 の契機の成立に基づいて、所定回数の遊技回を増加させた場合であっても、発展演出は、所定回数の遊技回を超えないようにすることができる。

10

【 1 9 3 4 】

特徴 D D 4 .

本発明群の特徴 D D 3 に記載された遊技機において、

前記発展演出は、前記所定回数の遊技回の回数に基づいて、当該発展演出の期待度を遊技者に報知することを特徴とする遊技機。

【 1 9 3 5 】

本発明群の特徴 D D 4 によれば、発展演出は、所定回数の遊技回の回数に基づいて、この発展演出の期待度を遊技者に報知するので、遊技者は、所定回数の遊技回の回数に注目することになる。

20

【 1 9 3 6 】

このような本発明の特徴 D D 群によれば、遊技者に快適に遊技をさせることができるので、次のような課題を解決することができる。

【 1 9 3 7 】

従来、複数の絵柄を変動表示する変動表示手段を備えた遊技機が知られている。この遊技機は、作動口（始動入球手段）に遊技球が入球することによって、大当たり抽選などの内部抽選を実行するとともに、絵柄の変動表示を開始する。遊技機は、例えば、大当たり抽選に当選した場合には、特定の絵柄の組み合わせ等を変動表示手段に最終的に停止表示させるとともに、遊技者にとって有利な特定制御状態に遊技状態を移行する。この特定制御状態では、遊技機は、例えば、遊技球が入球可能な状態に可変入賞装置を移行させることによって、大量の遊技球を払い出している。

30

ところで、このような遊技機は、絵柄の変動表示を開始した後、特定制御状態に遊技状態を移行するのではないかと遊技者に期待させるような複数種の演出を実行している。

【 1 9 3 8 】

しかしながら、複数種の演出は、遊技機の制御を簡単にすべく無秩序に実行されているので、遊技者に快適に遊技をさせることができない場合があるという問題がある。

【 1 9 3 9 】

< 特徴 E E 群 >

特徴 E E 1 .

遊技盤の正面に形成された遊技領域に向かって遊技球を発射する発射手段（発射ハンドル 1 6）と、前記遊技領域を流下する遊技球を入球させ、遊技球の入球に基づいて所定の抽選を実行する始動入球手段（上作動口 2 5 および下作動口 2 6）と、前記始動入球手段への遊技球の入球に基づいて、変動表示を実行する変動表示手段（図柄表示装置 3 6）と、前記変動表示手段に演出を実行させる演出実行手段（音声発光制御装置 5 および表示制御装置 6）とを備える遊技機（パチンコ機 1）であって、

前記演出実行手段は、

前記始動入球手段への遊技球の入球に基づいて、複数の保留情報（サブ側保留情報）を

40

50



記憶する情報記憶手段（サブ側保留情報格納エリア 5 4 3）と、

前記始動入球手段への遊技球の入球順に前記情報記憶手段に保留情報を記憶させる情報格納手段（保留決定処理）とを備え、

前記情報記憶手段は、

前記変動表示手段にて変動表示を実行する前の保留状態の保留情報を記憶する複数の保留領域（第 1 サブ側保留エリア S R a および第 2 サブ側保留エリア S R b）を備え、

前記情報格納手段は、

前記複数の保留領域に記憶された保留情報を遊技回ごとにシフトさせる保留シフト手段（保留シフト処理）を備え、

前記演出実行手段は、

所定回数の遊技回にわたって演出を継続させる継続演出（先読み演出および開始時先読み演出）を発生させる継続演出保留情報とするか否かを判断可能な継続演出発生判断手段（ステップ S 2 2 0 7 P の予告保留発生処理およびステップ S 2 2 0 7 R の予告保留発生処理）と、

前記継続演出保留情報よりも前に消化される前記複数の保留領域に記憶された保留情報に基づく事前の演出に前記継続演出とは異なる事前演出を含む場合に、当該事前演出を含む保留情報を消化した後、前記継続演出保留情報に基づく前記継続演出を前記変動表示手段に実行させる継続演出実行手段（ステップ S 2 3 0 9 P の先読み演出発生判定処理、ステップ S 2 3 0 9 R の開始時先読み演出発生判定処理、ステップ S 6 1 0 3 の先読み演出消化決定処理、およびステップ S 6 1 0 3 R の開始時先読み演出消化決定処理）とを備えることを特徴とする遊技機。

【 1 9 4 0 】

本発明群の特徴 E E 1 によれば、継続演出実行手段は、事前演出を含む保留情報を消化した後、継続演出保留情報に基づく継続演出を変動表示手段に実行させるので、継続演出の実行途中における事前演出の発生を避けることができ、継続演出発生判断手段にて継続演出保留情報とすると判断した場合に、継続演出の実行をキャンセルすることなく確実に継続演出を実行することができる。したがって、遊技機は、遊技者に快適に遊技させることができる。

【 1 9 4 1 】

特徴 E E 2 .

本発明群の特徴 E E 1 に記載された遊技機において、

前記継続演出実行手段は、前記保留シフト手段にて前記複数の保留領域に記憶された保留情報を遊技回ごとにシフトさせる都度、前記継続演出保留情報よりも前に消化される前記複数の保留領域に記憶された保留情報に基づく事前の演出に事前演出を含むか否かを判断することを特徴とする遊技機。

【 1 9 4 2 】

本発明群の特徴 E E 2 によれば、継続演出実行手段は、保留シフト手段にて複数の保留領域に記憶された保留情報を遊技回ごとにシフトさせる都度、継続演出保留情報よりも前に消化される複数の保留領域に記憶された保留情報に基づく事前の演出に事前演出を含むか否かを判断するので、継続演出発生判断手段にて継続演出保留情報とすると判断した後、この継続演出保留情報よりも前に消化される複数の保留領域に記憶された保留情報の数が増加した場合であっても継続演出の実行途中における事前演出の発生を避けることができ、継続演出の実行をキャンセルすることなく確実に継続演出を実行することができる。

【 1 9 4 3 】

特徴 E E 3 .

本発明群の特徴 E E 1 または特徴 E E 2 に記載された遊技機において、

前記事前演出は、リーチ表示であることを特徴とする遊技機。

【 1 9 4 4 】

本発明群の特徴 E E 3 によれば、事前演出は、リーチ表示であるので、継続演出の実行途中におけるリーチ表示の発生を避けることができ、継続演出発生判断手段にて継続演出

10

20

30

40

50

保留情報とすると判断した場合に、継続演出の実行をキャンセルすることなく確実に継続演出を実行することができる。

【1945】

特徴EE4 .

本発明群の特徴EE1または特徴EE2に記載された遊技機において、

前記事前演出は、所定回数の遊技回にわたって演出を継続させ、前記継続演出とは異なる種類の異種継続演出であることを特徴とする遊技機。

【1946】

本発明群の特徴EE4によれば、事前演出は、継続演出とは異なる種類の異種継続演出であるので、継続演出および異種継続演出の同時発生を避けることができ、継続演出発生判断手段にて継続演出保留情報とすると判断した場合に、継続演出の実行をキャンセルすることなく確実に継続演出を実行することができる。

10

【1947】

特徴EE5 .

本発明群の特徴EE4に記載された遊技機において、

前記継続演出実行手段は、前記異種継続演出を含む場合に、当該異種継続演出の最終回の演出を含む保留情報に係る遊技回の演出として、当該遊技回の終了時に前記継続演出保留情報に基づく前記継続演出を前記変動表示手段に実行させることを特徴とする遊技機。

【1948】

本発明群の特徴EE5によれば、継続演出実行手段は、異種継続演出の最終回の演出を含む保留情報に係る遊技回の演出として、この遊技回の終了時に継続演出保留情報に基づく継続演出を変動表示手段に実行させるので、異種継続演出を含む保留情報に係る遊技回の次に消化される遊技回の演出として、継続演出保留情報に基づく継続演出を変動表示手段に実行させる場合と比較して継続演出を実行する遊技回の回数を増加させることができる。

20

【1949】

特徴EE6 .

本発明群の特徴EE1から特徴EE5のいずれかに記載された遊技機において、

前記継続演出は、前記所定回数の遊技回の回数に基づいて、当該継続演出の期待度を遊技者に報知することを特徴とする遊技機。

30

【1950】

本発明群の特徴EE6によれば、継続演出は、所定回数の遊技回の回数に基づいて、この継続演出の期待度を遊技者に報知するので、遊技者は、所定回数の遊技回の回数に注目することになる。

【1951】

このような本発明の特徴EE群によれば、遊技者に快適に遊技をさせることができるので、次のような課題を解決することができる。

【1952】

従来、複数の絵柄を変動表示する変動表示手段を備えた遊技機が知られている。この遊技機は、作動口（始動入球手段）に遊技球が入球することによって、大当たり抽選などの内部抽選を実行するとともに、絵柄の変動表示を開始する。遊技機は、例えば、大当たり抽選に当選した場合には、特定の絵柄の組み合わせ等を変動表示手段に最終的に停止表示させるとともに、遊技者にとって有利な特定制御状態に遊技状態を移行する。この特定制御状態では、遊技機は、例えば、遊技球が入球可能な状態に可変入賞装置を移行させることによって、大量の遊技球を払い出している。

40

ところで、このような遊技機は、絵柄の変動表示を開始した後、特定制御状態に遊技状態を移行するのではないかと遊技者に期待させるような複数種の演出を実行している。

【1953】

しかしながら、複数種の演出は、遊技機の制御を簡単にすべく無秩序に実行されているので、遊技者に快適に遊技をさせることができない場合があるという問題がある。

50

## 【 1 9 5 4 】

< 特徴 F F 群 >

特徴 F F 1 .

遊技盤の正面に形成された遊技領域に向かって遊技球を発射する発射手段（発射ハンドル 1 6）と、前記遊技領域を流下する遊技球を入球させ、遊技球の入球に基づいて所定の抽選を実行する始動入球手段（上作動口 2 5 および下作動口 2 6）と、前記始動入球手段への遊技球の入球に基づいて、変動表示を実行する変動表示手段（図柄表示装置 3 6）と、前記変動表示手段に演出を実行させる演出実行手段（音声発光制御装置 5 および表示制御装置 6）とを備える遊技機（パチンコ機 1）であって、

前記演出実行手段は、

前記始動入球手段への遊技球の入球に基づいて、複数の保留情報（サブ側保留情報）を記憶する情報記憶手段（サブ側保留情報格納エリア 5 4 3）と、

前記始動入球手段への遊技球の入球順に前記情報記憶手段に保留情報を記憶させる情報格納手段（保留決定処理）とを備え、

前記情報記憶手段は、

前記変動表示手段にて変動表示を実行する前の保留状態の保留情報を記憶する複数の保留領域（第 1 サブ側保留エリア S R a および第 2 サブ側保留エリア S R b）を備え、

前記情報格納手段は、

前記複数の保留領域に記憶された保留情報を遊技回ごとにシフトさせる保留シフト手段（保留シフト処理）を備え、

前記演出実行手段は、

所定回数の遊技回にわたって演出を継続させる継続演出（先読み演出および終了時先読み演出）を発生させる継続演出保留情報とするか否かを判断可能な継続演出発生判断手段（ステップ S 2 2 0 7 P の予告保留発生処理およびステップ S 2 2 0 7 R の予告保留発生処理）と、

前記継続演出保留情報よりも前に消化される前記複数の保留領域に記憶された保留情報に基づく事前の演出に前記継続演出とは異なる事前演出を含む場合に、当該事前演出を含む保留情報に係る遊技回の演出として、当該遊技回の終了時に前記継続演出保留情報に基づく前記継続演出を前記変動表示手段に実行させる終了時継続演出実行手段（ステップ S 6 3 0 1 の先読み演出発生判定処理、ステップ S 6 3 0 1 R の終了時先読み演出発生判定処理、ステップ S 6 3 0 3 の先読み演出消化決定処理、およびステップ S 6 3 0 3 R の終了時先読み演出消化決定処理）とを備えることを特徴とする遊技機。

## 【 1 9 5 5 】

本発明群の特徴 F F 1 によれば、終了時継続演出実行手段は、事前演出を含む保留情報に係る遊技回の演出として、この遊技回の終了時に継続演出保留情報に基づく継続演出を変動表示手段に実行させるので、継続演出発生判断手段にて継続演出保留情報とすると判断した場合に、継続演出の実行をキャンセルすることなく確実に継続演出を実行することができ、事前演出を含む保留情報に係る遊技回の次に消化される遊技回の演出として、継続演出保留情報に基づく継続演出を変動表示手段に実行させる場合と比較して継続演出を実行する遊技回の回数を増加させることができる。したがって、遊技機は、遊技者に快適に遊技させることができる。

## 【 1 9 5 6 】

特徴 F F 2 .

本発明群の特徴 F F 1 に記載された遊技機において、

前記終了時継続演出実行手段は、前記保留シフト手段にて前記複数の保留領域に記憶された保留情報を遊技回ごとにシフトさせる都度、前記継続演出保留情報よりも前に消化される前記複数の保留領域に記憶された保留情報に基づく事前の演出に事前演出を含むか否かを判断することを特徴とする遊技機。

## 【 1 9 5 7 】

本発明群の特徴 F F 2 によれば、終了時継続演出実行手段は、保留シフト手段にて複数

10

20

30

40

50

の保留領域に記憶された保留情報を遊技回ごとにシフトさせる都度、継続演出保留情報よりも前に消化される複数の保留領域に記憶された保留情報に基づく事前の演出に事前演出を含むか否かを判断するので、継続演出発生判断手段にて継続演出保留情報とすると判断した後、この継続演出保留情報よりも前に消化される複数の保留領域に記憶された保留情報の数が増加した場合であっても継続演出の実行をキャンセルすることなく確実に継続演出を実行することができる。

【1958】

特徴FF3 .

本発明群の特徴FF1または特徴FF2に記載された遊技機において、前記事前演出は、リーチ表示であることを特徴とする遊技機。

10

【1959】

本発明群の特徴FF3によれば、事前演出は、リーチ表示であるので、継続演出発生判断手段にて継続演出保留情報とすると判断した場合に、継続演出の実行をキャンセルすることなく確実に継続演出を実行することができる。

【1960】

特徴FF4 .

本発明群の特徴FF1または特徴FF2に記載された遊技機において、

前記事前演出は、所定回数の遊技回にわたって演出を継続させ、前記継続演出とは異なる種類の異種継続演出であることを特徴とする遊技機。

【1961】

本発明群の特徴FF4によれば、事前演出は、継続演出とは異なる種類の異種継続演出であるので、継続演出発生判断手段にて継続演出保留情報とすると判断した場合に、継続演出の実行をキャンセルすることなく確実に継続演出を実行することができる。

20

【1962】

特徴FF5 .

本発明群の特徴FF4に記載された遊技機において、

前記終了時継続演出実行手段は、前記異種継続演出を含む場合に、当該異種継続演出の最終回の演出を含む保留情報に係る遊技回の演出として、当該遊技回の終了時に前記継続演出保留情報に基づく前記継続演出を前記変動表示手段に実行させることを特徴とする遊技機。

30

【1963】

本発明群の特徴FF5によれば、終了時継続演出実行手段は、異種継続演出の最終回の演出を含む保留情報に係る遊技回の演出として、この遊技回の終了時に継続演出保留情報に基づく継続演出を変動表示手段に実行させるので、異種継続演出を含む保留情報に係る遊技回の次に消化される遊技回の演出として、継続演出保留情報に基づく継続演出を変動表示手段に実行させる場合と比較して継続演出を実行する遊技回の回数を増加させることができる。

【1964】

特徴FF6 .

本発明群の特徴FF1から特徴FF5のいずれかに記載された遊技機において、

前記継続演出は、前記所定回数の遊技回の回数に基づいて、当該継続演出の期待度を遊技者に報知することを特徴とする遊技機。

40

【1965】

本発明群の特徴FF6によれば、継続演出は、所定回数の遊技回の回数に基づいて、この継続演出の期待度を遊技者に報知するので、遊技者は、所定回数の遊技回の回数に注目することになる。

【1966】

このような本発明の特徴FF群によれば、遊技者に快適に遊技をさせることができるので、次のような課題を解決することができる。

【1967】

50

従来、複数の絵柄を変動表示する変動表示手段を備えた遊技機が知られている。この遊技機は、作動口（始動入球手段）に遊技球が入球することによって、大当たり抽選などの内部抽選を実行するとともに、絵柄の変動表示を開始する。遊技機は、例えば、大当たり抽選に当選した場合には、特定の絵柄の組み合わせ等を変動表示手段に最終的に停止表示させるとともに、遊技者にとって有利な特定制御状態に遊技状態を移行する。この特定制御状態では、遊技機は、例えば、遊技球が入球可能な状態に可変入賞装置を移行させることによって、大量の遊技球を払い出している。

ところで、このような遊技機は、絵柄の変動表示を開始した後、特定制御状態に遊技状態を移行するのではないかと遊技者に期待させるような複数種の演出を実行している。

【1968】

しかしながら、複数種の演出は、遊技機の制御を簡単にすべく無秩序に実行されているので、遊技者に快適に遊技をさせることができない場合があるという問題がある。

【1969】

<特徴GG群>

特徴GG1 .

遊技盤の正面に形成された遊技領域に向かって遊技球を発射する発射手段（発射ハンドル16）と、前記遊技領域を流下する遊技球を入球させ、遊技球の入球に基づいて所定の抽選を実行する始動入球手段（上作動口25および下作動口26）と、前記始動入球手段への遊技球の入球に基づいて、変動表示を実行する変動表示手段（図柄表示装置36）と、前記変動表示手段に演出を実行させる演出実行手段（音声発光制御装置5および表示制御装置6）とを備える遊技機（パチンコ機1）であって、

前記演出実行手段は、

前記始動入球手段への遊技球の入球に基づいて、複数の保留情報（サブ側保留情報）を記憶する情報記憶手段（サブ側保留情報格納エリア543）と、

前記始動入球手段への遊技球の入球順に前記情報記憶手段に保留情報を記憶させる情報格納手段（保留決定処理）とを備え、

前記情報記憶手段は、

前記変動表示手段にて変動表示を実行する前の保留状態の保留情報を記憶する複数の保留領域（第1サブ側保留エリアSRaおよび第2サブ側保留エリアSRb）を備え、

前記情報格納手段は、

前記複数の保留領域に記憶された保留情報を遊技回ごとにシフトさせる保留シフト手段（保留シフト処理）を備え、

前記演出実行手段は、

所定回数の遊技回にわたって演出を継続させる継続演出（先読み演出、開始時先読み演出、および終了時先読み演出）を発生させる継続演出保留情報とするか否かを判断可能な継続演出発生判断手段（ステップS2207Pの予告保留発生処理およびステップS2207Rの予告保留発生処理）と、

前記保留シフト手段にて前記複数の保留領域に記憶された保留情報を遊技回ごとにシフトさせる都度、前記継続演出保留情報よりも前に消化される前記複数の保留領域に記憶された保留情報に基づく事前の演出に前記継続演出とは異なる事前演出を含むか否かを判断可能な事前演出判断手段（ステップS2309P、S6301の先読み演出発生判定処理、ステップS2309Rの開始時先読み演出発生判定処理、およびS6301Rの終了時先読み演出発生判定処理）とを備え、

前記継続演出保留情報に基づく前記継続演出を前記変動表示手段に実行させる遊技回は、前記事前演出判断手段の判断結果に基づいて変化する（ステップS6103、S6303の先読み演出消化決定処理、ステップS6103Rの開始時先読み演出消化決定処理、およびステップS6303Rの終了時先読み演出消化決定処理）ことを特徴とする遊技機。

【1970】

本発明群の特徴GG1によれば、継続演出保留情報に基づく継続演出を変動表示手段に実行させる遊技回は、事前演出判断手段の判断結果に基づいて変化するるので、継続演出の

10

20

30

40

50

実行途中における事前演出の発生を避けることができ、継続演出発生判断手段にて継続演出保留情報とすると判断した場合に、継続演出の実行をキャンセルすることなく確実に継続演出を実行することができる。また、事前演出判断手段は、継続演出発生判断手段にて継続演出保留情報とすると判断した場合に、保留シフト手段にて複数の保留領域に記憶された保留情報を遊技回ごとにシフトさせる都度、この継続演出保留情報よりも前に消化される複数の保留領域に記憶された保留情報に基づく事前の演出に継続演出とは異なる事前演出を含むか否かを判断可能なので、継続演出発生判断手段にて継続演出保留情報とすると判断した後、この継続演出保留情報よりも前に消化される複数の保留領域に記憶された保留情報の数が増加した場合であっても継続演出の実行途中における事前演出の発生を避けることができ、継続演出発生判断手段にて継続演出保留情報とすると判断した場合に、継続演出の実行をキャンセルすることなく確実に継続演出を実行することができる。したがって、遊技機は、遊技者に快適に遊技させることができる。

10

【1971】

特徴GG2 .

本発明群の特徴GG1に記載された遊技機において、

前記継続演出保留情報に基づく前記継続演出を前記変動表示手段に実行させる遊技回は、前記事前演出判断手段にて事前演出を含むと判断した場合に、当該事前演出を含む保留情報を消化した後、前記継続演出保留情報に基づく前記継続演出を前記変動表示手段に実行させるように変化することを特徴とする遊技機。

【1972】

20

本発明群の特徴GG2によれば、継続演出保留情報に基づく継続演出を変動表示手段に実行させる遊技回は、事前演出判断手段にて事前演出を含むと判断した場合に、この事前演出を含む保留情報を消化した後、継続演出保留情報に基づく継続演出を変動表示手段に実行させるように変化するので、継続演出の実行途中における事前演出の発生を確実に避けることができ、継続演出発生判断手段にて継続演出保留情報とすると判断した場合に、継続演出の実行をキャンセルすることなく確実に継続演出を実行することができる。

【1973】

特徴GG3 .

本発明群の特徴GG1に記載された遊技機において、

前記継続演出保留情報に基づく前記継続演出を前記変動表示手段に実行させる遊技回は、前記事前演出判断手段にて事前演出を含むと判断した場合に、当該事前演出を含む保留情報に係る遊技回の演出として、当該遊技回の終了時に前記継続演出保留情報に基づく前記継続演出を前記変動表示手段に実行させるように変化することを特徴とする遊技機。

30

【1974】

本発明群の特徴GG3によれば、継続演出保留情報に基づく継続演出を変動表示手段に実行させる遊技回は、事前演出判断手段にて事前演出を含むと判断した場合に、この事前演出を含む保留情報に係る遊技回の演出として、この遊技回の終了時に継続演出保留情報に基づく継続演出を変動表示手段に実行させるように変化するので、継続演出発生判断手段にて継続演出保留情報とすると判断した場合に、継続演出の実行をキャンセルすることなく確実に継続演出を実行することができ、事前演出を含む保留情報に係る遊技回の次に消化される遊技回の演出として、継続演出保留情報に基づく継続演出を変動表示手段に実行させる場合と比較して継続演出を実行する遊技回の回数を増加させることができる。

40

【1975】

特徴GG4 .

本発明群の特徴GG1から特徴GG3のいずれかに記載された遊技機において、

前記事前演出は、リーチ表示であることを特徴とする遊技機。

【1976】

本発明群の特徴GG4によれば、事前演出は、リーチ表示であるので、継続演出の実行途中におけるリーチ表示の発生を避けることができ、継続演出発生判断手段にて継続演出保留情報とすると判断した場合に、継続演出の実行をキャンセルすることなく確実に継続

50

演出を実行することができる。

【1977】

特徴GG5 .

本発明群の特徴GG1から特徴GG3のいずれかに記載された遊技機において、前記事前演出は、所定回数の遊技回にわたって演出を継続させ、前記継続演出とは異なる種類の異種継続演出であることを特徴とする遊技機。

【1978】

本発明群の特徴GG5によれば、事前演出は、継続演出とは異なる種類の異種継続演出であるので、継続演出および異種継続演出の同時発生を避けることができ、継続演出発生判断手段にて継続演出保留情報とすると判断した場合に、継続演出の実行をキャンセルすることなく確実に継続演出を実行することができる。

10

【1979】

特徴GG6 .

本発明群の特徴GG5に記載された遊技機において、前記継続演出保留情報に基づく前記継続演出を前記変動表示手段に実行させる遊技回は、前記事前演出判断手段にて異種継続演出を含むと判断した場合に、当該異種継続演出の最終回の演出を含む保留情報に係る遊技回の演出として、当該遊技回の終了時に前記継続演出保留情報に基づく前記継続演出を前記変動表示手段に実行させるように変化することを特徴とする遊技機。

【1980】

本発明群の特徴GG6によれば、継続演出保留情報に基づく継続演出を変動表示手段に実行させる遊技回は、事前演出判断手段にて異種継続演出を含むと判断した場合に、この異種継続演出の最終回の演出を含む保留情報に係る遊技回の演出として、この遊技回の終了時に継続演出保留情報に基づく継続演出を変動表示手段に実行させるように変化するので、異種継続演出を含む保留情報に係る遊技回の次に消化される遊技回の演出として、継続演出保留情報に基づく継続演出を変動表示手段に実行させる場合と比較して継続演出を実行する遊技回の回数を増加させることができる。

20

【1981】

特徴GG7 .

本発明群の特徴GG1から特徴GG6のいずれかに記載された遊技機において、前記継続演出は、前記所定回数の遊技回の回数に基づいて、当該継続演出の期待度を遊技者に報知することを特徴とする遊技機。

30

【1982】

本発明群の特徴GG7によれば、継続演出は、所定回数の遊技回の回数に基づいて、この継続演出の期待度を遊技者に報知するので、遊技者は、所定回数の遊技回の回数に注目することになる。

【1983】

このような本発明の特徴GG群によれば、遊技者に快適に遊技をさせることができるので、次のような課題を解決することができる。

【1984】

従来、複数の絵柄を変動表示する変動表示手段を備えた遊技機が知られている。この遊技機は、作動口（始動入球手段）に遊技球が入球することによって、大当たり抽選などの内部抽選を実行するとともに、絵柄の変動表示を開始する。遊技機は、例えば、大当たり抽選に当選した場合には、特定の絵柄の組み合わせ等を変動表示手段に最終的に停止表示させるとともに、遊技者にとって有利な特定制御状態に遊技状態を移行する。この特定制御状態では、遊技機は、例えば、遊技球が入球可能な状態に可変入賞装置を移行させることによって、大量の遊技球を払い出している。

40

ところで、このような遊技機は、絵柄の変動表示を開始した後、特定制御状態に遊技状態を移行するのではないかと遊技者に期待させるような複数種の演出を実行している。

【1985】

50

しかしながら、複数種の演出は、遊技機の制御を簡単にすべく無秩序に実行されているので、遊技者に快適に遊技をさせることができない場合があるという問題がある。

【 1 9 8 6 】

<特徴 H H 群>

特徴 H H 1 .

遊技盤の正面に形成された遊技領域に向かって遊技球を発射する発射手段（発射ハンドル 1 6）と、前記遊技領域を流下する遊技球を入球させ、遊技球の入球に基づいて所定の抽選を実行する始動入球手段（上作動口 2 5 および下作動口 2 6）と、前記始動入球手段への遊技球の入球に基づいて、変動表示を実行する変動表示手段（図柄表示装置 3 6）と、前記変動表示手段に演出を実行させる演出実行手段（音声発光制御装置 5 および表示制御装置 6）とを備える遊技機（パチンコ機 1）であって、

10

前記演出実行手段は、

前記始動入球手段への遊技球の入球に基づいて、複数の保留情報（サブ側保留情報）を記憶する情報記憶手段（サブ側保留情報格納エリア 5 4 3）と、

前記始動入球手段への遊技球の入球順に前記情報記憶手段に保留情報を記憶させる情報格納手段（保留決定処理）とを備え、

前記情報記憶手段は、

前記変動表示手段にて変動表示を実行する前の保留状態の保留情報を記憶する複数の保留領域（第 1 サブ側保留エリア S R a および第 2 サブ側保留エリア S R b）を備え、

前記情報格納手段は、

20

前記複数の保留領域に記憶された保留情報を遊技回ごとにシフトさせる保留シフト手段（保留シフト処理）を備え、

前記演出実行手段は、

所定回数の遊技回にわたって演出を継続させる第 1 継続演出（開始時先読み演出または終了時先読み演出）を発生させる第 1 継続演出保留情報（開始時先読み演出に係る予告保留情報または終了時先読み演出に係る予告保留情報）とするか否かを判断可能な第 1 継続演出発生判断手段（ステップ S 2 2 0 7 R の予告保留発生処理）と、

所定回数の遊技回にわたって演出を継続させ、前記第 1 継続演出とは異なる種類の第 2 継続演出（終了時先読み演出または開始時先読み演出）を発生させる第 2 継続演出保留情報（終了時先読み演出に係る予告保留情報または開始時先読み演出に係る予告保留情報）とするか否かを判断可能な第 2 継続演出発生判断手段（ステップ S 2 2 0 7 R の予告保留発生処理）とを備え、

30

前記第 1 継続演出発生判断手段は、前記始動入球手段への遊技球の入球に基づいて前記情報記憶手段に記憶された保留情報よりも前に消化される前記複数の保留領域に記憶された保留情報に基づく事前の演出に前記第 2 継続演出を含む場合に、前記第 1 継続演出保留情報とすると判断することを特徴とする遊技機。

【 1 9 8 7 】

本発明群の特徴 H H 1 によれば、第 1 継続演出発生判断手段は、始動入球手段への遊技球の入球に基づいて情報記憶手段に記憶された保留情報よりも前に消化される複数の保留領域に記憶された保留情報に基づく事前の演出に第 2 継続演出を含む場合に、第 1 継続演出保留情報とすると判断するので、遊技機は、異なる種類の継続演出を並行して発生させることができ、同じ種類の継続演出を並行して発生させる場合と比較して継続演出の混同を防止することができる。したがって、遊技機は、遊技者に快適に遊技させることができる。

40

【 1 9 8 8 】

特徴 H H 2 .

本発明群の特徴 H H 1 に記載された遊技機において、

前記演出実行手段は、

前記第 1 継続演出発生判断手段にて前記第 2 継続演出を含むと判断した場合に、当該第 2 継続演出を含む保留情報を消化した後、前記第 1 継続演出保留情報に基づく前記第 1 継

50



続演出を前記変動表示手段に実行させる第1継続演出実行手段を備えることを特徴とする遊技機。

【1989】

本発明群の特徴HH2によれば、第1継続演出実行手段は、第1継続演出発生判断手段にて第2継続演出を含むと判断した場合に、この第2継続演出を含む保留情報を消化した後、第1継続演出保留情報に基づく第1継続演出を変動表示手段に実行させるので、第1継続演出の実行途中における第2継続演出の発生を避けることができ、第1継続演出発生判断手段にて第1継続演出保留情報とすると判断した場合に、第1継続演出の実行をキャンセルすることなく確実に第1継続演出を実行することができる。

【1990】

特徴HH3 .

本発明群の特徴HH1に記載された遊技機において、  
前記演出実行手段は、

前記第1継続演出発生判断手段にて前記第2継続演出を含むと判断した場合に、前記第2継続演出の最終回の演出を含む保留情報に係る遊技回の演出として、当該遊技回の終了時に前記第1継続演出保留情報に基づく前記第1継続演出を前記変動表示手段に実行させる第1継続演出実行手段を備えることを特徴とする遊技機。

【1991】

本発明群の特徴HH3によれば、第1継続演出実行手段は、第1継続演出発生判断手段にて第2継続演出を含むと判断した場合に、第2継続演出の最終回の演出を含む保留情報に係る遊技回の演出として、この遊技回の終了時に第1継続演出保留情報に基づく第1継続演出を変動表示手段に実行させるので、第2継続演出を含む保留情報に係る遊技回の次に消化される遊技回の演出として、第1継続演出保留情報に基づく第1継続演出を変動表示手段に実行させる場合と比較して第1継続演出を実行する遊技回の回数を増加させることができる。

【1992】

特徴HH4 .

本発明群の特徴HH2または特徴HH3に記載された遊技機において、

前記第1継続演出発生判断手段は、前記保留シフト手段にて前記複数の保留領域に記憶された保留情報を遊技回ごとにシフトさせる都度、前記第1継続演出保留情報よりも前に消化される前記複数の保留領域に記憶された保留情報に基づく事前の演出に第2継続演出を含むか否かを判断することを特徴とする遊技機。

【1993】

本発明群の特徴HH4によれば、第1継続演出発生判断手段は、保留シフト手段にて複数の保留領域に記憶された保留情報を遊技回ごとにシフトさせる都度、第1継続演出保留情報よりも前に消化される複数の保留領域に記憶された保留情報に基づく事前の演出に第2継続演出を含むか否かを判断するので、第1継続演出発生判断手段にて第1継続演出保留情報とすると判断した後、この第1継続演出保留情報よりも前に消化される複数の保留領域に記憶された保留情報の数が増加した場合であっても第1継続演出の実行途中における第2継続演出の発生を避けることができ、第1継続演出の実行をキャンセルすることなく確実に第1継続演出を実行することができる。

【1994】

特徴HH5 .

本発明群の特徴HH1から特徴HH4のいずれかに記載された遊技機において、

前記第1継続演出および前記第2継続演出は、前記所定回数の遊技回の回数に基づいて、当該第1継続演出および当該第2継続演出の期待度を遊技者に報知することを特徴とする遊技機。

【1995】

本発明群の特徴HH5によれば、第1継続演出および第2継続演出は、所定回数の遊技回の回数に基づいて、これらの継続演出の期待度を遊技者に報知するので、遊技者は、所

10

20

30

40

50

定回数の遊技回の回数に注目することになる。

【 1 9 9 6 】

このような本発明の特徴 H H 群によれば、遊技者に快適に遊技をさせることができるので、次のような課題を解決することができる。

【 1 9 9 7 】

従来、複数の絵柄を変動表示する変動表示手段を備えた遊技機が知られている。この遊技機は、作動口（始動入球手段）に遊技球が入球することによって、大当たり抽選などの内部抽選を実行するとともに、絵柄の変動表示を開始する。遊技機は、例えば、大当たり抽選に当選した場合には、特定の絵柄の組み合わせ等を変動表示手段に最終的に停止表示させるとともに、遊技者にとって有利な特定制御状態に遊技状態を移行する。この特定制御状態では、遊技機は、例えば、遊技球が入球可能な状態に可変入賞装置を移行させることによって、大量の遊技球を払い出している。

ところで、このような遊技機は、絵柄の変動表示を開始した後、特定制御状態に遊技状態を移行するのではないかと遊技者に期待させるような複数種の演出を実行している。

【 1 9 9 8 】

しかしながら、複数種の演出は、遊技機の制御を簡単にすべく無秩序に実行されているので、遊技者に快適に遊技をさせることができない場合があるという問題がある。

【 1 9 9 9 】

< 特徴 I I 群 >

特徴 I I 1 .

遊技盤の正面に形成された遊技領域に向かって遊技球を発射する発射手段（発射ハンドル 1 6）と、前記遊技領域を流下する遊技球を入球させ、遊技球の入球に基づいて所定の抽選を実行する始動入球手段（上作動口 2 5 および下作動口 2 6）と、前記始動入球手段への遊技球の入球に基づいて、変動表示を実行する変動表示手段（図柄表示装置 3 6）と、前記変動表示手段に演出を実行させる演出実行手段（音声発光制御装置 5 および表示制御装置 6）とを備える遊技機（パチンコ機 1）であって、

前記演出実行手段は、

前記始動入球手段への遊技球の入球に基づいて、複数の保留情報（サブ側保留情報）を記憶する情報記憶手段（サブ側保留情報格納エリア 5 4 3）と、

前記始動入球手段への遊技球の入球順に前記情報記憶手段に保留情報を記憶させる情報格納手段（保留決定処理）とを備え、

前記情報記憶手段は、

前記変動表示手段にて変動表示を実行する前の保留状態の保留情報を記憶する複数の保留領域（第 1 サブ側保留エリア S R a および第 2 サブ側保留エリア S R b）を備え、

前記情報格納手段は、

前記複数の保留領域に記憶された保留情報を遊技回ごとにシフトさせる保留シフト手段（保留シフト処理）を備え、

前記演出実行手段は、

所定回数の遊技回にわたって演出を継続させる第 1 継続演出（開始時先読み演出または終了時先読み演出）を発生させる第 1 継続演出保留情報（開始時先読み演出に係る予告保留情報または終了時先読み演出に係る予告保留情報）とするか否かを判断可能な第 1 継続演出発生判断手段（ステップ S 2 2 0 7 R の予告保留発生処理）と、

所定回数の遊技回にわたって演出を継続させ、前記第 1 継続演出とは異なる種類の第 2 継続演出（終了時先読み演出または開始時先読み演出）を発生させる第 2 継続演出保留情報（終了時先読み演出に係る予告保留情報または開始時先読み演出に係る予告保留情報）とするか否かを判断可能な第 2 継続演出発生判断手段（ステップ S 2 2 0 7 R の予告保留発生処理）とを備え、

前記第 1 継続演出および前記第 2 継続演出は、遊技回にて演出を実行するタイミングが異なることを特徴とする遊技機。

【 2 0 0 0 】

10

20

30

40

50

本発明群の特徴 I I 1 によれば、第 1 継続演出および第 2 継続演出は、遊技回にて演出を実行するタイミングが異なるので、遊技機は、異なる種類の継続演出を並行して発生させることができ、同じ種類の継続演出を並行して発生させる場合と比較して継続演出の混同を防止することができる。したがって、遊技機は、遊技者に快適に遊技させることができる。

【 2 0 0 1 】

特徴 I I 2 .

本発明群の特徴 I I 1 に記載された遊技機において、

前記演出実行手段は、

前記第 1 継続演出保留情報よりも前に消化される前記複数の保留領域に記憶された保留情報に基づく事前の演出に前記第 2 継続演出を含む場合に、当該第 2 継続演出を含む保留情報を消化した後、前記第 1 継続演出保留情報に基づく前記第 1 継続演出を前記変動表示手段に実行させる第 1 継続演出実行手段を備えることを特徴とする遊技機。

10

【 2 0 0 2 】

本発明群の特徴 I I 2 によれば、第 1 継続演出実行手段は、第 2 継続演出を含む保留情報を消化した後、第 1 継続演出保留情報に基づく第 1 継続演出を変動表示手段に実行させるので、第 1 継続演出の実行途中における第 2 継続演出の発生を避けることができ、第 1 継続演出発生判断手段にて第 1 継続演出保留情報とすると判断した場合に、第 1 継続演出の実行をキャンセルすることなく確実に第 1 継続演出を実行することができる。

【 2 0 0 3 】

特徴 I I 3 .

本発明群の特徴 I I 1 に記載された遊技機において、

前記演出実行手段は、

前記第 1 継続演出保留情報よりも前に消化される前記複数の保留領域に記憶された保留情報に基づく事前の演出に前記第 2 継続演出を含む場合に、当該第 2 継続演出の最終回の演出を含む保留情報に係る遊技回の演出として、当該遊技回の終了時に前記第 1 継続演出保留情報に基づく前記第 1 継続演出を前記変動表示手段に実行させる第 1 継続演出実行手段を備えることを特徴とする遊技機。

20

【 2 0 0 4 】

本発明群の特徴 I I 3 によれば、第 1 継続演出実行手段は、第 2 継続演出の最終回の演出を含む保留情報に係る遊技回の演出として、この遊技回の終了時に第 1 継続演出保留情報に基づく第 1 継続演出を変動表示手段に実行させるので、第 2 継続演出を含む保留情報に係る遊技回の次に消化される遊技回の演出として、第 1 継続演出保留情報に基づく第 1 継続演出を変動表示手段に実行させる場合と比較して第 1 継続演出を実行する遊技回の回数を増加させることができる。

30

【 2 0 0 5 】

特徴 I I 4 .

本発明群の特徴 I I 2 または特徴 I I 3 に記載された遊技機において、

前記第 2 継続演出判断手段は、前記保留シフト手段にて前記複数の保留領域に記憶された保留情報を遊技回ごとにシフトさせる都度、前記第 1 継続演出保留情報よりも前に消化される前記複数の保留領域に記憶された保留情報に基づく事前の演出に第 2 継続演出を含むか否かを判断することを特徴とする遊技機。

40

【 2 0 0 6 】

本発明群の特徴 I I 4 によれば、第 2 継続演出判断手段は、保留シフト手段にて複数の保留領域に記憶された保留情報を遊技回ごとにシフトさせる都度、第 1 継続演出保留情報よりも前に消化される複数の保留領域に記憶された保留情報に基づく事前の演出に第 2 継続演出を含むか否かを判断するので、第 1 継続演出発生判断手段にて継続演出保留情報とすると判断した後、この第 1 継続演出保留情報よりも前に消化される複数の保留領域に記憶された保留情報の数が増加した場合であっても第 1 継続演出の実行途中における第 2 継続演出の発生を避けることができ、第 1 継続演出の実行をキャンセルすることなく確実に

50

継続演出を実行することができる。

【2007】

特徴II5.

本発明群の特徴II1から特徴II4のいずれかに記載された遊技機において、前記第1継続演出および前記第2継続演出は、前記所定回数の遊技回の回数に基づいて、当該第1継続演出および当該第2継続演出の期待度を遊技者に報知することを特徴とする遊技機。

【2008】

本発明群の特徴II5によれば、第1継続演出および第2継続演出は、所定回数の遊技回の回数に基づいて、これらの継続演出の期待度を遊技者に報知するので、遊技者は、所定回数の遊技回の回数に注目することになる。

10

【2009】

このような本発明の特徴II群によれば、遊技者に快適に遊技をさせることができるので、次のような課題を解決することができる。

【2010】

従来、複数の絵柄を変動表示する変動表示手段を備えた遊技機が知られている。この遊技機は、作動口（始動入球手段）に遊技球が入球することによって、大当たり抽選などの内部抽選を実行するとともに、絵柄の変動表示を開始する。遊技機は、例えば、大当たり抽選に当選した場合には、特定の絵柄の組み合わせ等を変動表示手段に最終的に停止表示させるとともに、遊技者にとって有利な特定制御状態に遊技状態を移行する。この特定制御状態では、遊技機は、例えば、遊技球が入球可能な状態に可変入賞装置を移行させることによって、大量の遊技球を払い出している。

20

ところで、このような遊技機は、絵柄の変動表示を開始した後、特定制御状態に遊技状態を移行するのではないかと遊技者に期待させるような複数種の演出を実行している。

【2011】

しかしながら、複数種の演出は、遊技機の制御を簡単にすべく無秩序に実行されているので、遊技者に快適に遊技をさせることができない場合があるという問題がある。

【2012】

<特徴JJ群>

特徴JJ1.

遊技盤の正面に形成された遊技領域に向かって遊技球を発射する発射手段（発射ハンドル16）と、前記遊技領域を流下する遊技球が入球可能であって、当該入球に基づいて所定の抽選を実行する始動入球手段（上作動口25および下作動口26）と、前記始動入球手段への遊技球の入球に基づいて、遊技回の変動表示を実行する変動表示手段（図柄表示装置36）と、遊技者の操作に基づいて、所定の操作演出を実行可能な操作手段（押ボタン142）と、前記所定の操作演出を含む演出を実行させる演出実行手段（音声発光制御装置5および表示制御装置6）とを備える遊技機（パチンコ機1）であって、

30

前記演出実行手段は、

前記操作手段の操作態様を遊技者に示唆する操作演出示唆手段（操作予告パート）と、前記操作演出示唆手段にて示唆した前記操作手段の操作態様に応じて前記操作手段が操作された場合に、前記所定の操作演出を実行させる操作演出実行手段（結果報知パート）とを備え、

40

前記所定の操作演出は、前記操作手段が操作された後、所定の経過時間を経過した場合に実行されることを特徴とする遊技機。

【2013】

本発明群の特徴JJ1によれば、所定の操作演出は、操作手段が操作された後、所定の経過時間を経過した場合に実行されるので、遊技機は、遊技者にて操作手段が操作された後、所定の操作演出を実行するタイミングを多様化することができ、遊技者の遊技への注目度を向上させることができる。

【2014】

50

## 特徴ＪＪ２．

本発明群の特徴ＪＪ１に記載された遊技機において、  
前記所定の経過時間は、ランダムに設定されることを特徴とする遊技機。

## 【２０１５】

本発明群の特徴ＪＪ２によれば、所定の経過時間は、ランダムに設定されるので、遊技者は、操作手段を操作した後、すぐに所定の操作演出の実行を認識できない場合であっても、所定の経過時間の経過後における所定の操作演出の実行を期待して遊技を継続することができる。したがって、遊技機は、遊技者の遊技への注目度を向上させることができる。

## 【２０１６】

## 特徴ＪＪ３．

本発明群の特徴ＪＪ１に記載された遊技機において、  
前記所定の経過時間は、前記所定の抽選における当選期待度が高い場合に長くなり、当選期待度が低い場合に短くなるように設定されることを特徴とする遊技機。

## 【２０１７】

本発明群の特徴ＪＪ３によれば、所定の経過時間は、所定の抽選における当選期待度が高い場合に長くなり、当選期待度が低い場合に短くなるように設定されるので、当選期待度は、操作手段が操作された後、操作演出を実行するまでの時間が長くなるほど高くなることになる。したがって、遊技機は、遊技者の遊技への注目度を向上させることができる。

## 【２０１８】

## 特徴ＪＪ４．

本発明群の特徴ＪＪ１に記載された遊技機において、  
前記所定の経過時間は、前記所定の操作演出における特定タイミングと、前記所定の操作演出とは異なる他の演出における所定タイミングとを揃えるように設定されることを特徴とする遊技機。

## 【２０１９】

本発明群の特徴ＪＪ４によれば、所定の経過時間は、所定の操作演出における特定タイミングと、所定の操作演出とは異なる他の演出における所定タイミングとを揃えるように設定されるので、遊技者は、所定の操作演出における特定タイミングを把握することができ、遊技機は、遊技者に快適に遊技をさせることができる。

## 【２０２０】

## 特徴ＪＪ５．

本発明群の特徴ＪＪ１に記載された遊技機において、  
前記所定の経過時間は、前記所定の操作演出における特定タイミングと、前記遊技回の変動表示を切り替えるタイミングとを揃えるように設定されることを特徴とする遊技機。

## 【２０２１】

本発明群の特徴ＪＪ５によれば、所定の経過時間は、所定の操作演出における特定タイミングと、遊技回の変動表示を切り替えるタイミングとを揃えるように設定されるので、遊技者は、所定の操作演出における特定タイミングを把握することができ、遊技機は、遊技者に快適に遊技をさせることができる。

## 【２０２２】

## 特徴ＪＪ６．

本発明群の特徴ＪＪ１から特徴ＪＪ５のいずれかに記載された遊技機において、  
第１の期間（特定期間ＰＤ３２）に前記操作手段が操作された場合に前記所定の操作演出における特定タイミングを変更可能であり、前記第１の期間とは異なる第２の期間（通常期間ＰＤ３１）に前記操作手段が操作された場合に前記所定の操作演出における特定タイミングを変更しないことを特徴とする遊技機。

## 【２０２３】

本発明群の特徴ＪＪ６によれば、遊技機は、第１の期間に操作手段が操作された場合に所定の操作演出における特定タイミングを変更可能であり、第１の期間とは異なる第２の期間に操作手段が操作された場合に所定の操作演出における特定タイミングを変更しない

10

20

30

40

50

ので、第1の期間および第2の期間の移行に基づいて、操作演出における特定タイミングを相違させることができ、遊技者の遊技への注目度を向上させることができる。

【2024】

特徴JJ7.

本発明群の特徴JJ1から特徴JJ6のいずれかに記載された遊技機において、前記操作手段が操作された場合に、前記所定の操作演出を実行させるか否かを判断し、実行させると判断した場合に実行させる演出判断期間（通常期間PD31）と、前記操作手段が操作された場合に、前記所定の操作演出を実行させるか否かを判断することなく実行させる非演出判断期間（特定期間PD32）とを備えることを特徴とする遊技機。

10

【2025】

本発明群の特徴JJ7によれば、遊技機は、操作手段が操作された場合に、所定の操作演出を実行させるか否かを判断し、実行させると判断した場合に実行させる演出判断期間と、操作手段が操作された場合に、所定の操作演出を実行させるか否かを判断することなく実行させる非演出判断期間とを備えるので、演出判断期間および非演出判断期間の移行に基づいて、操作演出を実行させるか否かを相違させることができ、遊技者の遊技への注目度を向上させることができる。

【2026】

特徴JJ8.

本発明群の特徴JJ1から特徴JJ7のいずれかに記載された遊技機において、前記操作演出実行手段は、前記操作演出示唆手段にて示唆した前記操作手段の操作態様に応じて前記操作手段が操作される都度、複数回にわたって前記所定の操作演出を実行させ、前記所定の操作演出は、前記操作手段の操作回数に基づいて、演出の価値が変化することを特徴とする遊技機。

20

【2027】

本発明群の特徴JJ8によれば、所定の操作演出は、操作手段の操作回数に基づいて、演出の価値が変化するので、遊技機は、操作演出の価値を多様化することができ、遊技者の遊技への注目度を向上させることができる。

【2028】

特徴JJ9.

本発明群の特徴JJ1から特徴JJ8のいずれかに記載された遊技機において、所定の操作設定期間（通常期間PD31）における前記操作手段の操作態様に基づいて、前記所定の操作演出の価値を現出させる設定情報（押下回数PUN）を記憶可能な操作設定記憶手段（RAM54）を備え、前記所定の操作演出は、前記操作設定記憶手段に記憶された前記設定情報に基づいて、演出の価値が変化することを特徴とする遊技機。

30

【2029】

本発明群の特徴JJ9によれば、所定の操作演出は、操作設定記憶手段に記憶された設定情報に基づいて、演出の価値が変化するので、遊技機は、操作演出の価値を多様化することができ、遊技者の遊技への注目度を向上させることができる。

40

【2030】

特徴JJ10.

本発明群の特徴JJ1から特徴JJ9のいずれかに記載された遊技機において、前記操作手段は、第1の操作手段と、前記第1の操作手段とは異なる第2の操作手段とを備え、前記操作演出実行手段は、所定条件の下、前記第1の操作手段が操作された場合に、前記所定の操作演出における特定タイミングを変更させて前記所定の操作演出を実行可能であり、前記第2の操作手段

50

が操作された場合に、前記所定の操作演出における特定タイミングを変更させることなく前記所定の操作演出を実行させることを特徴とする遊技機。

【2031】

本発明群の特徴JJ10によれば、操作演出実行手段は、所定条件の下、第1の操作手段が操作された場合に、所定の操作演出における特定タイミングを変更させて所定の操作演出を実行可能であり、第2の操作手段が操作された場合に、所定の操作演出における特定タイミングを変更させることなく前記所定の操作演出を実行させるので、遊技者は、第1の操作手段および第2の操作手段を選択して操作することができる。したがって、遊技機は、遊技者の遊技への注目度を向上させることができる。

【2032】

このような本発明の特徴JJ群によれば、遊技者の遊技への注目度を向上させることができるので、次のような課題を解決することができる。

【2033】

従来、複数の絵柄を変動表示する変動表示手段を備えた遊技機が知られている。この遊技機は、作動口（始動入球手段）に遊技球が入球することによって、大当たり抽選などの所定の抽選を実行するとともに、絵柄の変動表示を開始する。遊技機は、例えば、大当たり抽選に当選した場合には、特定の絵柄の組み合わせ等を変動表示手段に最終的に停止表示させるとともに、遊技者にとって有利な特定制御状態に遊技状態を移行する。この特定制御状態では、遊技機は、例えば、遊技球が入球可能な状態に可変入賞装置を移行させることによって、大量の遊技球を払い出している。

ところで、このような遊技機は、遊技者の操作に基づいて、所定の操作演出を実行可能な押ボタンなどの操作手段を備えている。例えば、操作手段は、絵柄の変動表示を開始した後、特定制御状態に遊技状態を移行するのではないかと遊技者に期待させるような操作演出を実行可能となっている。

【2034】

しかしながら、操作手段にて実行可能な操作演出は、単調になってしまうので、遊技者の遊技への注目度を向上させることができないという問題がある。

【2035】

<特徴KK群>

特徴KK1 .

遊技盤の正面に形成された遊技領域に向かって遊技球を発射する発射手段（発射ハンドル16）と、前記遊技領域を流下する遊技球が入球可能であって、当該入球に基づいて所定の抽選を実行する始動入球手段（上作動口25および下作動口26）と、前記始動入球手段への遊技球の入球に基づいて、遊技回の変動表示を実行する変動表示手段（図柄表示装置36）と、遊技者の操作に基づいて、所定の操作演出を実行可能な操作手段（押ボタン142）と、前記所定の操作演出を含む演出を実行させる演出実行手段（音声発光制御装置5および表示制御装置6）とを備える遊技機（パチンコ機1）であって、

前記演出実行手段は、

前記操作手段の操作態様を遊技者に示唆する操作演出示唆手段（操作予告パート）と、

前記操作演出示唆手段にて示唆した前記操作手段の操作態様に応じて前記操作手段が操作された場合に、前記所定の操作演出を実行させる操作演出実行手段（結果報知パート）とを備え、

前記所定の操作演出における特定タイミングは、前記所定の操作演出とは異なる他の演出における所定タイミングと揃えるように設定されることを特徴とする遊技機。

【2036】

本発明群の特徴KK1によれば、所定の操作演出における特定タイミングは、所定の操作演出とは異なる他の演出における所定タイミングと揃えるように設定されるので、遊技者は、所定の操作演出における特定タイミングを把握することができ、遊技者の遊技への注目度を向上させることができる。また、遊技機は、遊技者に快適に遊技をさせることができる。

10

20

30

40

50

## 【 2 0 3 7 】

## 特徴 K K 2 .

本発明群の特徴 K K 1 に記載された遊技機において、

第 1 の期間（特定期間 P D 3 2 ）に前記操作手段が操作された場合に前記所定の操作演出における特定タイミングを前記他の演出における所定タイミングと揃えるように変更可能であり、前記第 1 の期間とは異なる第 2 の期間（通常期間 P D 3 1 ）に前記操作手段が操作された場合に前記所定の操作演出における特定タイミングを前記他の演出における所定タイミングと揃えるように変更しないことを特徴とする遊技機。

## 【 2 0 3 8 】

本発明群の特徴 K K 2 によれば、遊技機は、第 1 の期間に操作手段が操作された場合に所定の操作演出における特定タイミングを他の演出における所定タイミングと揃えるように変更可能であり、第 1 の期間とは異なる第 2 の期間に操作手段が操作された場合に所定の操作演出における特定タイミングを他の演出における所定タイミングと揃えるように変更しないので、第 1 の期間および第 2 の期間の移行に基づいて、操作演出を実行するタイミングを相違させることができ、遊技者の遊技への注目度を向上させることができる。

10

## 【 2 0 3 9 】

## 特徴 K K 3 .

本発明群の特徴 K K 1 または特徴 K K 2 に記載された遊技機において、

前記操作手段が操作された場合に、前記所定の操作演出を実行させるか否かを判断し、実行させると判断した場合に実行させる演出判断期間（通常期間 P D 3 1 ）と、

20

前記操作手段が操作された場合に、前記所定の操作演出を実行させるか否かを判断することなく実行させる非演出判断期間（特定期間 P D 3 2 ）とを備えることを特徴とする遊技機。

## 【 2 0 4 0 】

本発明群の特徴 K K 3 によれば、遊技機は、操作手段が操作された場合に、所定の操作演出を実行させるか否かを判断し、実行させると判断した場合に実行させる演出判断期間と、操作手段が操作された場合に、所定の操作演出を実行させるか否かを判断することなく実行させる非演出判断期間とを備えるので、演出判断期間および非演出判断期間の移行に基づいて、操作演出を実行させるか否かを相違させることができ、遊技者の遊技への注目度を向上させることができる。

30

## 【 2 0 4 1 】

## 特徴 K K 4 .

本発明群の特徴 K K 1 から特徴 K K 3 のいずれかに記載された遊技機において、

前記操作演出実行手段は、前記操作演出示唆手段にて示唆した前記操作手段の操作態様に応じて前記操作手段が操作される都度、複数回にわたって前記所定の操作演出を実行させ、

前記所定の操作演出は、前記操作手段の操作回数に基づいて、演出の価値が変化することを特徴とする遊技機。

## 【 2 0 4 2 】

本発明群の特徴 K K 4 によれば、所定の操作演出は、操作手段の操作回数に基づいて、演出の価値が変化するので、遊技機は、操作演出の価値を多様化することができ、遊技者の遊技への注目度を向上させることができる。

40

## 【 2 0 4 3 】

## 特徴 K K 5 .

本発明群の特徴 K K 1 から特徴 K K 4 のいずれかに記載された遊技機において、

所定の操作設定期間（通常期間 P D 3 1 ）における前記操作手段の操作態様に基づいて、前記所定の操作演出の価値を現出させる設定情報（押下回数 P U N ）を記憶可能な操作設定記憶手段（ R A M 5 4 ）を備え、

前記所定の操作演出は、前記操作設定記憶手段に記憶された前記設定情報に基づいて、演出の価値が変化することを特徴とする遊技機。

50



## 【 2 0 4 4 】

本発明群の特徴 K K 5 によれば、所定の操作演出は、操作設定記憶手段に記憶された設定情報に基づいて、演出の価値が変化するので、遊技機は、操作演出の価値を多様化することができ、遊技者の遊技への注目度を向上させることができる。

## 【 2 0 4 5 】

特徴 K K 6 .

本発明群の特徴 K K 1 から特徴 K K 5 のいずれかに記載された遊技機において、前記操作手段は、第 1 の操作手段と、前記第 1 の操作手段とは異なる第 2 の操作手段とを備え、前記操作演出実行手段は、

所定条件の下、前記第 1 の操作手段が操作された場合に、前記所定の操作演出における特定タイミングを変更させて前記所定の操作演出を実行可能であり、前記第 2 の操作手段が操作された場合に、前記所定の操作演出における特定タイミングを変更させることなく前記所定の操作演出を実行させることを特徴とする遊技機。

## 【 2 0 4 6 】

本発明群の特徴 K K 6 によれば、操作演出実行手段は、所定条件の下、第 1 の操作手段が操作された場合に、所定の操作演出における特定タイミングを変更させて所定の操作演出を実行可能であり、第 2 の操作手段が操作された場合に、所定の操作演出における特定タイミングを変更させることなく所定の操作演出を実行させるので、遊技機は、遊技者の遊技への注目度を向上させることができる。

## 【 2 0 4 7 】

このような本発明の特徴 K K 群によれば、遊技者の遊技への注目度を向上させることができるので、次のような課題を解決することができる。

## 【 2 0 4 8 】

従来、複数の絵柄を変動表示する変動表示手段を備えた遊技機が知られている。この遊技機は、作動口（始動入球手段）に遊技球が入球することによって、大当たり抽選などの所定の抽選を実行するとともに、絵柄の変動表示を開始する。遊技機は、例えば、大当たり抽選に当選した場合には、特定の絵柄の組み合わせ等を変動表示手段に最終的に停止表示させるとともに、遊技者にとって有利な特定制御状態に遊技状態を移行する。この特定制御状態では、遊技機は、例えば、遊技球が入球可能な状態に可変入賞装置を移行させることによって、大量の遊技球を払い出している。

ところで、このような遊技機は、遊技者の操作に基づいて、所定の操作演出を実行可能な押ボタンなどの操作手段を備えている。例えば、操作手段は、絵柄の変動表示を開始した後、特定制御状態に遊技状態を移行するのではないかと遊技者に期待させるような操作演出を実行可能となっている。

## 【 2 0 4 9 】

しかしながら、操作手段にて実行可能な操作演出は、単調になってしまうので、遊技者の遊技への注目度を向上させることができないという問題がある。

## 【 2 0 5 0 】

< 特徴 L L 群 >

特徴 L L 1 .

遊技盤の正面に形成された遊技領域に向かって遊技球を発射する発射手段（発射ハンドル 1 6）と、前記遊技領域を流下する遊技球が入球可能であって、当該入球に基づいて所定の抽選を実行する始動入球手段（上作動口 2 5 および下作動口 2 6）と、前記始動入球手段への遊技球の入球に基づいて、遊技回の変動表示を実行する変動表示手段（図柄表示装置 3 6）と、遊技者の操作に基づいて、所定の操作演出を実行可能な操作手段（押ボタン 1 4 2）と、前記所定の操作演出を含む演出を実行させる演出実行手段（音声発光制御装置 5 および表示制御装置 6）とを備える遊技機（パチンコ機 1）であって、

前記演出実行手段は、

10

20

30

40

50

前記操作手段の操作態様を遊技者に示唆する操作演出示唆手段（操作予告パート）と、前記操作演出示唆手段にて示唆した前記操作手段の操作態様に応じて前記操作手段が操作された場合に、前記所定の操作演出を実行させる操作演出実行手段（結果報知パート）とを備え、

前記所定の操作演出における特定タイミングは、前記遊技回の変動表示を切り替えるタイミングと揃えるように設定されることを特徴とする遊技機。

#### 【2051】

本発明群の特徴LL1によれば、所定の操作演出における特定タイミングは、遊技回の変動表示を切り替えるタイミングと揃えるように設定されるので、遊技者は、所定の操作演出における特定タイミングを把握することができ、遊技者の遊技への注目度を向上させることができる。また、遊技機は、遊技者に快適に遊技をさせることができる。

10

#### 【2052】

特徴LL2 .

本発明群の特徴LL1に記載された遊技機において、

第1の期間（特定期間PD32）に前記操作手段が操作された場合に前記所定の操作演出における特定タイミングを前記遊技回の変動表示を切り替えるタイミングと揃えるように変更可能であり、前記第1の期間とは異なる第2の期間（通常期間PD31）に前記操作手段が操作された場合に前記所定の操作演出における特定タイミングを前記遊技回の変動表示を切り替えるタイミングと揃えるように変更しないことを特徴とする遊技機。

#### 【2053】

本発明群の特徴LL2によれば、遊技機は、第1の期間に操作手段が操作された場合に所定の操作演出における特定タイミングを遊技回の変動表示を切り替えるタイミングと揃えるように変更可能であり、第1の期間とは異なる第2の期間に操作手段が操作された場合に所定の操作演出における特定タイミングを遊技回の変動表示を切り替えるタイミングと揃えるように変更しないので、第1の期間および第2の期間の移行に基づいて、操作演出を実行するタイミングを相違させることができ、遊技者の遊技への注目度を向上させることができる。

20

#### 【2054】

特徴LL3 .

本発明群の特徴LL1または特徴LL2に記載された遊技機において、

前記操作手段が操作された場合に、前記所定の操作演出を実行させるか否かを判断し、実行させると判断した場合に実行させる演出判断期間（通常期間PD31）と、

前記操作手段が操作された場合に、前記所定の操作演出を実行させるか否かを判断することなく実行させる非演出判断期間（特定期間PD32）とを備えることを特徴とする遊技機。

30

#### 【2055】

本発明群の特徴LL3によれば、遊技機は、操作手段が操作された場合に、所定の操作演出を実行させるか否かを判断し、実行させると判断した場合に実行させる演出判断期間と、操作手段が操作された場合に、所定の操作演出を実行させるか否かを判断することなく実行させる非演出判断期間とを備えるので、演出判断期間および非演出判断期間の移行に基づいて、操作演出を実行させるか否かを相違させることができ、遊技者の遊技への注目度を向上させることができる。

40

#### 【2056】

特徴LL4 .

本発明群の特徴LL1から特徴LL3のいずれかに記載された遊技機において、

前記操作演出実行手段は、前記操作演出示唆手段にて示唆した前記操作手段の操作態様に応じて前記操作手段が操作される都度、複数回にわたって前記所定の操作演出を実行させ、

前記所定の操作演出は、前記操作手段の操作回数に基づいて、演出の価値が変化することを特徴とする遊技機。

50

## 【 2 0 5 7 】

本発明群の特徴 L L 4 によれば、所定の操作演出は、操作手段の操作回数に基づいて、演出の価値が変化するので、遊技機は、操作演出の価値を多様化することができ、遊技者の遊技への注目度を向上させることができる。

## 【 2 0 5 8 】

特徴 L L 5 .

本発明群の特徴 L L 1 から特徴 L L 4 のいずれかに記載された遊技機において、  
所定の操作設定期間（通常期間 P D 3 1 ）における前記操作手段の操作態様に基づいて、前記所定の操作演出の価値を現出させる設定情報（押下回数 P U N ）を記憶可能な操作設定記憶手段（ R A M 5 4 ）を備え、

前記所定の操作演出は、前記操作設定記憶手段に記憶された前記設定情報に基づいて、演出の価値が変化することを特徴とする遊技機。

## 【 2 0 5 9 】

本発明群の特徴 L L 5 によれば、所定の操作演出は、操作設定記憶手段に記憶された設定情報に基づいて、演出の価値が変化するので、遊技機は、操作演出の価値を多様化することができ、遊技者の遊技への注目度を向上させることができる。

## 【 2 0 6 0 】

特徴 L L 6 .

本発明群の特徴 L L 1 から特徴 L L 5 のいずれかに記載された遊技機において、  
前記操作手段は、  
第 1 の操作手段と、  
前記第 1 の操作手段とは異なる第 2 の操作手段とを備え、  
前記操作演出実行手段は、  
所定条件の下、前記第 1 の操作手段が操作された場合に、前記所定の操作演出における特定タイミングを変更させて前記所定の操作演出を実行可能であり、前記第 2 の操作手段が操作された場合に、前記所定の操作演出における特定タイミングを変更させることなく前記所定の操作演出を実行させることを特徴とする遊技機。

## 【 2 0 6 1 】

本発明群の特徴 L L 6 によれば、操作演出実行手段は、所定条件の下、第 1 の操作手段が操作された場合に、所定の操作演出における特定タイミングを変更させて所定の操作演出を実行可能であり、第 2 の操作手段が操作された場合に、所定の操作演出における特定タイミングを変更させることなく所定の操作演出を実行させるので、遊技機は、遊技者の遊技への注目度を向上させることができる。

## 【 2 0 6 2 】

このような本発明の特徴 L L 群によれば、遊技者の遊技への注目度を向上させることができるので、次のような課題を解決することができる。

## 【 2 0 6 3 】

従来、複数の絵柄を変動表示する変動表示手段を備えた遊技機が知られている。この遊技機は、作動口（始動入球手段）に遊技球が入球することによって、大当たり抽選などの所定の抽選を実行するとともに、絵柄の変動表示を開始する。遊技機は、例えば、大当たり抽選に当選した場合には、特定の絵柄の組み合わせ等を変動表示手段に最終的に停止表示させるとともに、遊技者にとって有利な特定制御状態に遊技状態を移行する。この特定制御状態では、遊技機は、例えば、遊技球が入球可能な状態に可変入賞装置を移行させることによって、大量の遊技球を払い出している。

ところで、このような遊技機は、遊技者の操作に基づいて、所定の操作演出を実行可能な押ボタンなどの操作手段を備えている。例えば、操作手段は、絵柄の変動表示を開始した後、特定制御状態に遊技状態を移行するのではないかと遊技者に期待させるような操作演出を実行可能となっている。

## 【 2 0 6 4 】

しかしながら、操作手段にて実行可能な操作演出は、単調になってしまうので、遊技者

10

20

30

40

50

の遊技への注目度を向上させることができないという問題がある。

【2065】

<特徴MM群>

特徴MM1 .

遊技盤の正面に形成された遊技領域に向かって遊技球を発射する発射手段（発射ハンドル16）と、前記遊技領域を流下する遊技球が入球可能であって、当該入球に基づいて所定の抽選を実行する始動入球手段（上作動口25および下作動口26）と、前記始動入球手段への遊技球の入球に基づいて、遊技回の変動表示を実行する変動表示手段（図柄表示装置36）と、遊技者の操作に基づいて、所定の操作演出を実行可能な操作手段（押ボタン142）と、前記所定の操作演出を含む演出を実行させる演出実行手段（音声発光制御装置5および表示制御装置6）とを備える遊技機（パチンコ機1）であって、

10

前記演出実行手段は、

前記操作手段の操作態様を遊技者に示唆する操作演出示唆手段（操作予告パート）と、前記操作演出示唆手段にて示唆した前記操作手段の操作態様に応じて前記操作手段が操作された場合に、前記所定の操作演出を実行させる操作演出実行手段（結果報知パート）とを備え、

前記遊技機は、

第1の期間（特定期間PD32）に前記操作手段が操作された場合に前記所定の操作演出における特定タイミングを変更可能であり、前記第1の期間とは異なる第2の期間（通常期間PD31）に前記操作手段が操作された場合に前記所定の操作演出における特定タイミングを変更しないことを特徴とする遊技機。

20

【2066】

本発明群の特徴MM1によれば、遊技機は、第1の期間に操作手段が操作された場合に所定の操作演出における特定タイミングを変更可能であり、第1の期間とは異なる第2の期間に操作手段が操作された場合に所定の操作演出における特定タイミングを変更しないので、第1の期間および第2の期間の移行に基づいて、操作演出における特定タイミングを相違させることができ、遊技者の遊技への注目度を向上させることができる。

【2067】

特徴MM2 .

本発明群の特徴MM1に記載された遊技機において、

前記所定の操作演出における特定タイミングは、前記所定の操作演出とは異なる他の演出における所定タイミングと揃えるように設定されることを特徴とする遊技機。

30

【2068】

本発明群の特徴MM2によれば、所定の操作演出における特定タイミングは、所定の操作演出とは異なる他の演出における所定タイミングと揃えるように設定されるので、遊技者は、所定の操作演出における特定タイミングを把握することができ、遊技者に快適に遊技をさせることができる。

【2069】

特徴MM3 .

本発明群の特徴MM1に記載された遊技機において、

前記所定の操作演出における特定タイミングは、前記遊技回の変動表示を切り替えるタイミングと揃えるように設定されることを特徴とする遊技機。

40

【2070】

本発明群の特徴MM3によれば、所定の操作演出における特定タイミングは、遊技回の変動表示を切り替えるタイミングと揃えるように設定されるので、遊技者は、所定の操作演出における特定タイミングを把握することができ、遊技者に快適に遊技をさせることができる。

【2071】

特徴MM4 .

本発明群の特徴MM1から特徴MM3のいずれかに記載された遊技機において、

50

前記操作手段が操作された場合に、前記所定の操作演出を実行させるか否かを判断し、実行させると判断した場合に実行させる演出判断期間（通常期間 P D 3 1 ）と、

前記操作手段が操作された場合に、前記所定の操作演出を実行させるか否かを判断することなく実行させる非演出判断期間（特定期間 P D 3 2 ）とを備えることを特徴とする遊技機。

【 2 0 7 2 】

本発明群の特徴 M M 4 によれば、遊技機は、操作手段が操作された場合に、所定の操作演出を実行させるか否かを判断し、実行させると判断した場合に実行させる演出判断期間と、操作手段が操作された場合に、所定の操作演出を実行させるか否かを判断することなく実行させる非演出判断期間とを備えるので、演出判断期間および非演出判断期間の移行に基づいて、操作演出を実行させるか否かを相違させることができ、遊技者の遊技への注目度を向上させることができる。

10

【 2 0 7 3 】

特徴 M M 5 .

本発明群の特徴 M M 1 から特徴 M M 4 のいずれかに記載された遊技機において、

前記操作演出実行手段は、前記操作演出示唆手段にて示唆した前記操作手段の操作態様に応じて前記操作手段が操作される都度、複数回にわたって前記所定の操作演出を実行させ、

前記所定の操作演出は、前記操作手段の操作回数に基づいて、演出の価値が変化することを特徴とする遊技機。

20

【 2 0 7 4 】

本発明群の特徴 M M 5 によれば、所定の操作演出は、操作手段の操作回数に基づいて、演出の価値が変化するので、遊技機は、操作演出の価値を多様化することができ、遊技者の遊技への注目度を向上させることができる。

【 2 0 7 5 】

特徴 M M 6 .

本発明群の特徴 M M 1 から特徴 M M 5 のいずれかに記載された遊技機において、

所定の操作設定期間（通常期間 P D 3 1 ）における前記操作手段の操作態様に基づいて、前記所定の操作演出の価値を現出させる設定情報（押下回数 P U N ）を記憶可能な操作設定記憶手段（ R A M 5 4 ）を備え、

30

前記所定の操作演出は、前記操作設定記憶手段に記憶された前記設定情報に基づいて、演出の価値が変化することを特徴とする遊技機。

【 2 0 7 6 】

本発明群の特徴 M M 6 によれば、所定の操作演出は、操作設定記憶手段に記憶された設定情報に基づいて、演出の価値が変化するので、遊技機は、操作演出の価値を多様化することができ、遊技者の遊技への注目度を向上させることができる。

【 2 0 7 7 】

特徴 M M 7 .

本発明群の特徴 M M 1 から特徴 M M 6 のいずれかに記載された遊技機において、

前記操作手段は、

40

第 1 の操作手段と、

前記第 1 の操作手段とは異なる第 2 の操作手段とを備え、

前記操作演出実行手段は、

所定条件の下、前記第 1 の操作手段が操作された場合に、前記所定の操作演出における特定タイミングを変更させて前記所定の操作演出を実行可能であり、前記第 2 の操作手段が操作された場合に、前記所定の操作演出における特定タイミングを変更させることなく前記所定の操作演出を実行させることを特徴とする遊技機。

【 2 0 7 8 】

本発明群の特徴 M M 7 によれば、操作演出実行手段は、所定条件の下、第 1 の操作手段が操作された場合に、所定の操作演出における特定タイミングを変更させて所定の操作演

50

出を実行可能であり、第2の操作手段が操作された場合に、所定の操作演出における特定タイミングを変更させることなく所定の操作演出を実行させるので、遊技機は、遊技者の遊技への注目度を向上させることができる。

【2079】

このような本発明の特徴MM群によれば、遊技者の遊技への注目度を向上させることができるので、次のような課題を解決することができる。

【2080】

従来、複数の絵柄を変動表示する変動表示手段を備えた遊技機が知られている。この遊技機は、作動口（始動入球手段）に遊技球が入球することによって、大当たり抽選などの所定の抽選を実行するとともに、絵柄の変動表示を開始する。遊技機は、例えば、大当たり抽選に当選した場合には、特定の絵柄の組み合わせ等を変動表示手段に最終的に停止表示させるとともに、遊技者にとって有利な特定制御状態に遊技状態を移行する。この特定制御状態では、遊技機は、例えば、遊技球が入球可能な状態に可変入賞装置を移行させることによって、大量の遊技球を払い出している。

ところで、このような遊技機は、遊技者の操作に基づいて、所定の操作演出を実行可能な押ボタンなどの操作手段を備えている。例えば、操作手段は、絵柄の変動表示を開始した後、特定制御状態に遊技状態を移行するのではないかと遊技者に期待させるような操作演出を実行可能となっている。

【2081】

しかしながら、操作手段にて実行可能な操作演出は、単調になってしまうので、遊技者の遊技への注目度を向上させることができないという問題がある。

【2082】

<特徴NN群>

特徴NN1 .

遊技盤の正面に形成された遊技領域に向かって遊技球を発射する発射手段（発射ハンドル16）と、前記遊技領域を流下する遊技球が入球可能であって、当該入球に基づいて所定の抽選を実行する始動入球手段（上作動口25および下作動口26）と、前記始動入球手段への遊技球の入球に基づいて、遊技回の変動表示を実行する変動表示手段（図柄表示装置36）と、遊技者の操作に基づいて、所定の操作演出を実行可能な操作手段（押ボタン142）と、前記所定の操作演出を含む演出を実行させる演出実行手段（音声発光制御装置5および表示制御装置6）とを備える遊技機（パチンコ機1）であって、

前記演出実行手段は、

前記操作手段の操作態様を遊技者に示唆する操作演出示唆手段（操作予告パート）と、前記操作演出示唆手段にて示唆した前記操作手段の操作態様に応じて前記操作手段が操作された場合に、前記所定の操作演出を実行させる操作演出実行手段（結果報知パート）とを備え、

前記遊技機は、

所定の操作設定期間（通常期間PD31）における前記操作手段の操作態様に基づいて、前記所定の操作演出の価値を現出させる設定情報（押下回数PUN）を記憶可能な操作設定記憶手段（RAM54）を備え、

前記所定の操作演出は、前記操作設定記憶手段に記憶された前記設定情報に基づいて、演出の価値が変化することを特徴とする遊技機。

【2083】

本発明群の特徴NN1によれば、遊技機は、所定の操作設定期間における操作手段の操作態様に基づいて、所定の操作演出の価値を現出させる設定情報を記憶可能な操作設定記憶手段を備え、所定の操作演出は、操作設定記憶手段に記憶された設定情報に基づいて、演出の価値が変化するので、遊技機は、操作演出の価値を多様化することができ、遊技者の遊技への注目度を向上させることができる。

【2084】

特徴NN2 .

10

20

30

40

50

本発明群の特徴NN1に記載された遊技機において、

前記所定の操作演出における特定タイミングは、前記所定の操作演出とは異なる他の演出における所定タイミングと揃えるように設定されることを特徴とする遊技機。

【2085】

本発明群の特徴NN2によれば、所定の操作演出における特定タイミングは、所定の操作演出とは異なる他の演出における所定タイミングと揃えるように設定されるので、遊技者は、所定の操作演出における特定タイミングを把握することができ、遊技者に快適に遊技をさせることができる。

【2086】

特徴NN3 .

本発明群の特徴NN1に記載された遊技機において、

前記所定の操作演出における特定タイミングは、前記遊技回の変動表示を切り替えるタイミングと揃えるように設定されることを特徴とする遊技機。

【2087】

本発明群の特徴NN3によれば、所定の操作演出における特定タイミングは、遊技回の変動表示を切り替えるタイミングと揃えるように設定されるので、遊技者は、所定の操作演出における特定タイミングを把握することができ、遊技者に快適に遊技をさせることができる。

【2088】

特徴NN4 .

本発明群の特徴NN1から特徴NN3のいずれかに記載された遊技機において、

第1の期間(特定期間PD32)に前記操作手段が操作された場合に前記所定の操作演出における特定タイミングを変更可能であり、前記第1の期間とは異なる第2の期間(通常期間PD31)に前記操作手段が操作された場合に前記所定の操作演出における特定タイミングを変更しないことを特徴とする遊技機。

【2089】

本発明群の特徴NN4によれば、遊技機は、第1の期間に操作手段が操作された場合に所定の操作演出における特定タイミングを変更可能であり、第1の期間とは異なる第2の期間に操作手段が操作された場合に所定の操作演出における特定タイミングを変更しないので、第1の期間および第2の期間の移行に基づいて、操作演出を実行するタイミングを相違させることができ、遊技者の遊技への注目度を向上させることができる。

【2090】

特徴NN5 .

本発明群の特徴NN1から特徴NN4のいずれかに記載された遊技機において、

前記操作手段が操作された場合に、前記所定の操作演出を実行させるか否かを判断し、実行させると判断した場合に実行させる演出判断期間(通常期間PD31)と、

前記操作手段が操作された場合に、前記所定の操作演出を実行させるか否かを判断することなく実行させる非演出判断期間(特定期間PD32)とを備えることを特徴とする遊技機。

【2091】

本発明群の特徴NN5によれば、遊技機は、操作手段が操作された場合に、所定の操作演出を実行させるか否かを判断し、実行させると判断した場合に実行させる演出判断期間と、操作手段が操作された場合に、所定の操作演出を実行させるか否かを判断することなく実行させる非演出判断期間とを備えるので、演出判断期間および非演出判断期間の移行に基づいて、操作演出を実行させるか否かを相違させることができ、遊技者の遊技への注目度を向上させることができる。

【2092】

特徴NN6 .

本発明群の特徴NN1から特徴NN5のいずれかに記載された遊技機において、

前記操作演出実行手段は、前記操作演出示唆手段にて示唆した前記操作手段の操作態様

10

20

30

40

50

に応じて前記操作手段が操作される都度、複数回にわたって前記所定の操作演出を実行させ、

前記所定の操作演出は、前記操作手段の操作回数に基づいて、演出の価値が変化することを特徴とする遊技機。

【2093】

本発明群の特徴NN6によれば、所定の操作演出は、操作手段の操作回数に基づいて、演出の価値が変化するので、遊技機は、操作演出の価値を多様化することができ、遊技者の遊技への注目度を向上させることができる。

【2094】

特徴NN7 .

本発明群の特徴NN1から特徴NN6のいずれかに記載された遊技機において、

前記操作手段は、

第1の操作手段と、

前記第1の操作手段とは異なる第2の操作手段とを備え、

前記操作演出実行手段は、

所定条件の下、前記第1の操作手段が操作された場合に、前記所定の操作演出における特定タイミングを変更させて前記所定の操作演出を実行可能であり、前記第2の操作手段が操作された場合に、前記所定の操作演出における特定タイミングを変更させることなく前記所定の操作演出を実行させることを特徴とする遊技機。

【2095】

本発明群の特徴NN7によれば、操作演出実行手段は、所定条件の下、第1の操作手段が操作された場合に、所定の操作演出における特定タイミングを変更させて所定の操作演出を実行可能であり、第2の操作手段が操作された場合に、所定の操作演出における特定タイミングを変更させることなく所定の操作演出を実行させるので、遊技機は、遊技者の遊技への注目度を向上させることができる。

【2096】

このような本発明の特徴NN群によれば、遊技者の遊技への注目度を向上させることができるので、次のような課題を解決することができる。

【2097】

従来、複数の絵柄を変動表示する変動表示手段を備えた遊技機が知られている。この遊技機は、作動口（始動入球手段）に遊技球が入球することによって、大当たり抽選などの所定の抽選を実行するとともに、絵柄の変動表示を開始する。遊技機は、例えば、大当たり抽選に当選した場合には、特定の絵柄の組み合わせ等を変動表示手段に最終的に停止表示させるとともに、遊技者にとって有利な特定制御状態に遊技状態を移行する。この特定制御状態では、遊技機は、例えば、遊技球が入球可能な状態に可変入賞装置を移行させることによって、大量の遊技球を払い出している。

ところで、このような遊技機は、遊技者の操作に基づいて、所定の操作演出を実行可能な押ボタンなどの操作手段を備えている。例えば、操作手段は、絵柄の変動表示を開始した後、特定制御状態に遊技状態を移行するのではないかと遊技者に期待させるような操作演出を実行可能となっている。

【2098】

しかしながら、操作手段にて実行可能な操作演出は、単調になってしまうので、遊技者の遊技への注目度を向上させることができないという問題がある。

【2099】

<特徴00群>

特徴001 .

遊技盤の正面に形成された遊技領域に向かって遊技球を発射する発射手段（発射ハンドル16）と、前記遊技領域を流下する遊技球が入球可能であって、当該入球に基づいて所定の抽選を実行する始動入球手段（上作動口25および下作動口26）と、前記始動入球手段への遊技球の入球に基づいて、遊技回の変動表示を実行する変動表示手段（図柄表示

10

20

30

40

50



装置 3 6 ) と、遊技者の操作に基づいて、所定の操作演出を実行可能な操作手段 ( 押ボタン 1 4 2 ) と、前記所定の操作演出を含む演出を実行させる演出実行手段 ( 音声発光制御装置 5 および表示制御装置 6 ) とを備える遊技機 ( パチンコ機 1 ) であって、

前記演出実行手段は、

前記操作手段の操作態様を遊技者に示唆する操作演出示唆手段 ( 操作予告パート ) と、

前記操作演出示唆手段にて示唆した前記操作手段の操作態様に応じて前記操作手段が操作された場合に、前記所定の操作演出を実行させる操作演出実行手段 ( 結果報知パート ) とを備え、

前記操作手段は、

第 1 の操作手段と、

前記第 1 の操作手段とは異なる第 2 の操作手段とを備え、

前記操作演出実行手段は、

所定条件の下、前記第 1 の操作手段が操作された場合に、前記所定の操作演出における特定タイミングを変更させて前記所定の操作演出を実行可能であり、前記第 2 の操作手段が操作された場合に、前記所定の操作演出における特定タイミングを変更させることなく前記所定の操作演出を実行させることを特徴とする遊技機。

【 2 1 0 0 】

本発明群の特徴 0 0 1 によれば、操作演出実行手段は、所定条件の下、第 1 の操作手段が操作された場合に、所定の操作演出における特定タイミングを変更させて所定の操作演出を実行可能であり、第 2 の操作手段が操作された場合に、所定の操作演出における特定タイミングを変更させることなく所定の操作演出を実行させるので、遊技者は、第 1 の操作手段および第 2 の操作手段を選択して操作することができる。したがって、遊技機は、遊技者の遊技への注目度を向上させることができる。

【 2 1 0 1 】

特徴 0 0 2 .

本発明群の特徴 0 0 1 に記載された遊技機において、

前記所定の操作演出における特定タイミングは、前記所定の操作演出とは異なる他の演出における所定タイミングと揃えるように設定されることを特徴とする遊技機。

【 2 1 0 2 】

本発明群の特徴 0 0 2 によれば、所定の操作演出における特定タイミングは、所定の操作演出とは異なる他の演出における所定タイミングと揃えるように設定されるので、遊技者は、所定の操作演出における特定タイミングを把握することができ、遊技者に快適に遊技をさせることができる。

【 2 1 0 3 】

特徴 0 0 3 .

本発明群の特徴 0 0 1 に記載された遊技機において、

前記所定の操作演出における特定タイミングは、前記遊技回の変動表示を切り替えるタイミングと揃えるように設定されることを特徴とする遊技機。

【 2 1 0 4 】

本発明群の特徴 0 0 3 によれば、所定の操作演出における特定タイミングは、遊技回の変動表示を切り替えるタイミングと揃えるように設定されるので、遊技者は、所定の操作演出における特定タイミングを把握することができ、遊技者に快適に遊技をさせることができる。

【 2 1 0 5 】

特徴 0 0 4 .

本発明群の特徴 L L 1 に記載された遊技機において、

第 1 の期間 ( 特定期間 P D 3 2 ) に前記第 1 の操作手段が操作された場合に前記所定の操作演出における特定タイミングを変更可能であり、前記第 1 の期間とは異なる第 2 の期間 ( 通常期間 P D 3 1 ) に前記第 1 の操作手段が操作された場合に前記所定の操作演出における特定タイミングを変更しないことを特徴とする遊技機。

10

20

30

40

50

## 【 2 1 0 6 】

本発明群の特徴〇〇４によれば、遊技機は、第１の期間に第１の操作手段が操作された場合に所定の操作演出における特定タイミングを変更可能であり、第１の期間とは異なる第２の期間に第１の操作手段が操作された場合に所定の操作演出における特定タイミングを変更しないので、第１の期間および第２の期間の移行に基づいて、操作演出を実行するタイミングを相違させることができ、遊技者の遊技への注目度を向上させることができる。

## 【 2 1 0 7 】

特徴〇〇５．

本発明群の特徴〇〇１から特徴〇〇４のいずれかに記載された遊技機において、

前記操作手段が操作された場合に、前記所定の操作演出を実行させるか否かを判断し、  
実行させると判断した場合に実行させる演出判断期間（通常期間 P D 3 1 ）と、

前記操作手段が操作された場合に、前記所定の操作演出を実行させるか否かを判断することなく実行させる非演出判断期間（特定期間 P D 3 2 ）とを備えることを特徴とする遊技機。

10

## 【 2 1 0 8 】

本発明群の特徴〇〇５によれば、遊技機は、操作手段が操作された場合に、所定の操作演出を実行させるか否かを判断し、実行させると判断した場合に実行させる演出判断期間と、操作手段が操作された場合に、所定の操作演出を実行させるか否かを判断することなく実行させる非演出判断期間とを備えるので、演出判断期間および非演出判断期間の移行に基づいて、操作演出を実行させるか否かを相違させることができ、遊技者の遊技への注目度を向上させることができる。

20

## 【 2 1 0 9 】

特徴〇〇６．

本発明群の特徴〇〇１から特徴〇〇５のいずれかに記載された遊技機において、

前記操作演出実行手段は、前記操作演出示唆手段にて示唆した前記操作手段の操作態様に応じて前記操作手段が操作される都度、複数回にわたって前記所定の操作演出を実行させ、

前記所定の操作演出は、前記操作手段の操作回数に基づいて、演出の価値が変化することを特徴とする遊技機。

## 【 2 1 1 0 】

本発明群の特徴〇〇６によれば、所定の操作演出は、操作手段の操作回数に基づいて、演出の価値が変化するので、遊技機は、操作演出の価値を多様化することができ、遊技者の遊技への注目度を向上させることができる。

30

## 【 2 1 1 1 】

特徴〇〇７．

本発明群の特徴〇〇１から特徴〇〇６のいずれかに記載された遊技機において、

所定の操作設定期間（通常期間 P D 3 1 ）における前記操作手段の操作態様に基づいて、前記所定の操作演出の価値を現出させる設定情報（押下回数 P U N ）を記憶可能な操作設定記憶手段（ R A M 5 4 ）を備え、

前記所定の操作演出は、前記操作設定記憶手段に記憶された前記設定情報に基づいて、  
演出の価値が変化することを特徴とする遊技機。

40

## 【 2 1 1 2 】

本発明群の特徴〇〇７によれば、所定の操作演出は、操作設定記憶手段に記憶された設定情報に基づいて、演出の価値が変化するので、遊技機は、操作演出の価値を多様化することができ、遊技者の遊技への注目度を向上させることができる。

## 【 2 1 1 3 】

このような本発明の特徴〇〇群によれば、遊技者の遊技への注目度を向上させることができるので、次のような課題を解決することができる。

## 【 2 1 1 4 】

従来、複数の絵柄を変動表示する変動表示手段を備えた遊技機が知られている。この遊

50

技機は、作動口（始動入球手段）に遊技球が入球することによって、大当たり抽選などの所定の抽選を実行するとともに、絵柄の変動表示を開始する。遊技機は、例えば、大当たり抽選に当選した場合には、特定の絵柄の組み合わせ等を変動表示手段に最終的に停止表示させるとともに、遊技者にとって有利な特定制御状態に遊技状態を移行する。この特定制御状態では、遊技機は、例えば、遊技球が入球可能な状態に可変入賞装置を移行させることによって、大量の遊技球を払い出している。

ところで、このような遊技機は、遊技者の操作に基づいて、所定の操作演出を実行可能な押ボタンなどの操作手段を備えている。例えば、操作手段は、絵柄の変動表示を開始した後、特定制御状態に遊技状態を移行するのではないかと遊技者に期待させるような操作演出を実行可能となっている。

10

#### 【 2 1 1 5 】

しかしながら、操作手段にて実行可能な操作演出は、単調になってしまうので、遊技者の遊技への注目度を向上させることができないという問題がある。

#### 【 2 1 1 6 】

< 特徴 P P 群 >

特徴 P P 1 .

所定の取得条件の成立に基づいて特別情報を取得する特別情報取得手段（作動口用の入賞処理）と、

前記特別情報取得手段にて取得された前記特別情報が所定の当選条件を満たすか否かを判定する特別情報判定手段（変動開始処理）とを備え、

20

前記特別情報判定手段にて前記特別情報が所定の当選条件を満たすと判定された場合に、遊技者にとって有利な特定制御状態に移行する遊技機であって、

遊技盤の正面から見て視認可能な発光手段（発光体）と、

前記遊技盤の正面から見て回転可能に構成された第 1 の回転手段（回転体）と、

前記遊技盤の正面から見て回転可能に構成され、前記第 1 の回転手段とは異なる第 2 の回転手段（回転体）とを備え、

前記第 1 の回転手段は、

所定の回転軸を中心として回転可能に構成され、所定の回転状態と、所定の停止状態とに切り替わり得る回転板部を備え、

前記回転板部は、

30

裏面側に位置する前記発光手段の光を視認可能に構成され、

前記第 2 の回転手段は、

前記遊技盤を正面から見た場合に、前記回転板部を通すことなく視認可能な第 1 位置と、前記回転板部の裏面側に移動してくることによって、前記遊技盤を正面から見た場合に、前記回転板部を通して視認可能な第 2 位置との間を移動可能に構成され、

前記遊技機は、

所定の遊技状態において、前記所定の回転状態にある前記回転板部を通して特定位置の前記発光手段の光を視認可能な第 1 の状態と、

前記第 2 の回転手段の前記第 2 位置への移動によって、前記第 2 の回転手段にて前記特定位置の前記発光手段の光を遮って、前記所定の回転状態にある前記回転板部を通して前記第 2 の回転手段を視認可能な第 2 の状態とを有することを特徴とする遊技機。

40

#### 【 2 1 1 7 】

本発明群の特徴 P P 1 によれば、遊技機は、所定の遊技状態において、所定の回転状態にある回転板部を通して特定位置の発光手段の光を視認可能な第 1 の状態と、第 2 の回転手段の第 2 位置への移動によって、第 2 の回転手段にて特定位置の発光手段の光を遮って、所定の回転状態にある回転板部を通して第 2 の回転手段を視認可能な第 2 の状態とを有するので、第 1 の回転手段における回転板部を通して視認可能な対象を多様化することができる。したがって、遊技機は、遊技者の遊技への注目度を向上させることができる。

ここで、従来 of 演出用回転体は、回転体の正面視における表面側だけで装飾性を提供しており、最前面のレンズ部の裏には発光体や基板などが設置されているので、回転体の裏

50

面側は見えなくなっていた。したがって、当然その裏面側に他の回転体を移動させることはなかった。

しかしながら、本発明群の特徴 P P 1 によれば、第 1 の回転手段の表面側にて装飾性を提供するとともに、第 1 の回転手段の裏面側にて装飾性を高めることができる。

【 2 1 1 8 】

特徴 P P 2 .

本発明群の特徴 P P 1 に記載された遊技機において、

前記回転板部は、

第 1 の透光率を有する第 1 領域と、

前記第 1 の透光率よりも高い第 2 の透光率を有し、前記第 1 領域とは異なる第 2 領域とを備えることを特徴とする遊技機。

10

【 2 1 1 9 】

本発明群の特徴 P P 2 によれば、回転板部は、第 1 の透光率を有する第 1 領域と、第 1 の透光率よりも高い第 2 の透光率を有し、第 1 領域とは異なる第 2 領域とを備えるので、第 1 の状態における特定位置の発光手段の光や、第 2 の状態における第 2 の回転手段の見え方を多様化することができ、遊技者の遊技への注目度を向上させることができる。

また、裏面側を視認可能な第 1 の回転手段に対しても透光率の異なる各領域を設けているので、第 1 の回転手段の裏面側の光の見え方を多彩にすることができ、裏面側を視認可能な第 1 の回転手段の単体としても従来の演出用回転体と変わらない高い装飾性を提供することができる。

20

【 2 1 2 0 】

特徴 P P 3 .

本発明群の特徴 P P 1 または特徴 P P 2 に記載された遊技機において、

前記第 2 の状態は、

前記第 1 の回転手段の回転状況と、前記第 2 の回転手段の移動状況とに基づいて、遊技者にとって有利な有利状態と、前記有利状態よりも遊技者にとって不利な不利状態とを発生し得ることを特徴とする遊技機。

【 2 1 2 1 】

本発明群の特徴 P P 3 によれば、第 2 の状態は、第 1 の回転手段の回転状況と、第 2 の回転手段の移動状況とに基づいて、遊技者にとって有利な有利状態と、有利状態よりも遊技者にとって不利な不利状態とを発生し得るので、遊技機は、第 1 の回転手段の回転状況と、第 2 の回転手段の移動状況とに遊技者を注目させることができる。

30

【 2 1 2 2 】

特徴 P P 4 .

本発明群の特徴 P P 1 から特徴 P P 3 のいずれかに記載された遊技機において、

前記第 2 の回転手段は、複数の移動経路を有し、

前記第 2 の状態は、

前記第 2 の回転手段の前記移動経路によって、遊技者にとって有利な有利状態を発生する確率が異なり得ることを特徴とする遊技機。

【 2 1 2 3 】

本発明群の特徴 P P 4 によれば、第 2 の状態は、第 2 の回転手段の移動経路によって、遊技者にとって有利な有利状態を発生する確率が異なり得るので、遊技機は、第 2 の回転手段の移動経路に遊技者を注目させることができる。

40

さらに、第 1 の回転手段は、その裏面側を視認可能となっているので、遊技者は、第 2 の回転手段の複数の移動経路を視認することができ、各移動経路に意味を持たせた場合に遊技への注目度を更に向上させることができる。

【 2 1 2 4 】

特徴 P P 5 .

本発明群の特徴 P P 1 から特徴 P P 4 のいずれかに記載された遊技機において、

複数の前記第 2 の回転手段を備え、

50

複数の前記第 2 の回転手段は、前記第 1 の回転手段における前記回転板部の裏面側に同時に移動可能であることを特徴とする遊技機。

【 2 1 2 5 】

本発明群の特徴 P P 5 によれば、複数の第 2 の回転手段は、第 1 の回転手段における回転板部の裏面側に同時に移動可能であるので、第 1 の状態における特定位置の発光手段の光や、第 2 の状態における第 2 の回転手段の見え方を多様化することができ、遊技者の遊技への注目度を向上させることができる。

【 2 1 2 6 】

特徴 P P 6 .

本発明群の特徴 P P 1 から特徴 P P 5 のいずれかに記載された遊技機において、  
前記所定の回転状態にある前記第 1 の回転手段における前記所定の回転軸は、少なくとも所定の期間だけ移動することなく留まることを特徴とする遊技機。

10

【 2 1 2 7 】

本発明群の特徴 P P 6 によれば、所定の回転状態にある第 1 の回転手段における所定の回転軸は、少なくとも所定の期間だけ移動することなく留まるので、遊技者は、所定の回転状態にある第 1 の回転手段における回転板部を安定して視認することができ、遊技者の遊技への注目度を向上させることができる。

【 2 1 2 8 】

特徴 P P 7 .

本発明群の特徴 P P 1 から特徴 P P 6 のいずれかに記載された遊技機において、  
前記第 1 の回転手段は、前記第 2 の回転手段に当接することによって、前記第 2 の回転手段の回転を規制する規制部を備えることを特徴とする遊技機。

20

【 2 1 2 9 】

本発明群の特徴 P P 7 によれば、第 1 の回転手段は、第 2 の回転手段に当接することによって、第 2 の回転手段の回転を規制する規制部を備えるので、第 1 の回転手段における規制部にて第 2 の回転手段の回転を規制することによって、第 2 の回転手段の回転を変化させることができ、所定位置における第 2 の回転手段の挙動を安定させることができる。

【 2 1 3 0 】

特徴 P P 8 .

本発明群の特徴 P P 1 から特徴 P P 7 のいずれかに記載された遊技機において、  
前記第 2 の回転手段は、複数の回転方向を有し、  
前記第 2 の状態は、  
前記第 2 の回転手段の前記回転方向によって、遊技者にとって有利な有利状態を発生する確率が異なり得ることを特徴とする遊技機。

30

【 2 1 3 1 】

本発明群の特徴 P P 8 によれば、第 2 の状態は、第 2 の回転手段の回転方向によって、遊技者にとって有利な有利状態を発生する確率が異なり得るので、遊技機は、第 2 の回転手段の回転方向に遊技者を注目させることができる。

【 2 1 3 2 】

特徴 P P 9 .

本発明群の特徴 P P 1 から特徴 P P 8 のいずれかに記載された遊技機において、  
前記第 1 の状態は、  
前記発光手段の発光状況に基づいて、遊技者にとって有利な有利状態と、前記有利状態よりも遊技者にとって不利な不利状態とを報知し得ることを特徴とする遊技機。

40

【 2 1 3 3 】

本発明群の特徴 P P 9 によれば、第 1 の状態は、発光手段の発光状況に基づいて、遊技者にとって有利な有利状態と、有利状態よりも遊技者にとって不利な不利状態とを報知し得るので、遊技機は、発光手段の発光状況に遊技者を注目させることができる。

【 2 1 3 4 】

このような本発明の特徴 P P 群によれば、遊技者の遊技への注目度を向上させることが

50

できるので、次のような課題を解決することができる。

【 2 1 3 5 】

従来、複数の絵柄を変動表示する変動表示手段を備えた遊技機が知られている。この遊技機は、作動口（始動入球手段）に遊技球が入球することによって、大当たり抽選などの所定の抽選を実行するとともに、絵柄の変動表示を開始する。遊技機は、例えば、大当たり抽選に当選した場合には、特定の絵柄の組み合わせ等を変動表示手段に最終的に停止表示させるとともに、遊技者にとって有利な特定制御状態に遊技状態を移行する。この特定制御状態では、遊技機は、例えば、遊技球が入球可能な状態に可変入賞装置を移行させることによって、大量の遊技球を払い出している。

ところで、このような遊技機は、例えば、透明または半透明の板部と、この板部の裏面側に設けられたLED（Light Emitting Diode）とを備え、板部を通してLEDを視認可能とし、LEDの発光状態や色などを変化させること等によって、特定制御状態に遊技状態を移行するのではないかと遊技者に期待させるような演出を実行可能となっている。

【 2 1 3 6 】

しかしながら、単にLEDの発光状態や色などを変化させるだけの演出は、単調になってしまうので、遊技者の遊技への注目度を向上させることができないという問題がある。

【 2 1 3 7 】

< 特徴QQ群 >

特徴QQ 1 .

所定の取得条件の成立に基づいて特別情報を取得する特別情報取得手段（作動口用の入賞処理）と、

前記特別情報取得手段にて取得された前記特別情報が所定の当選条件を満たすか否かを判定する特別情報判定手段（変動開始処理）とを備え、

前記特別情報判定手段にて前記特別情報が所定の当選条件を満たすと判定された場合に、遊技者にとって有利な特定制御状態に移行する遊技機であって、

遊技盤の正面から見て視認可能な発光手段（発光体）と、

前記遊技盤の正面から見て回転可能に構成された第1の回転手段（回転体）と、

前記遊技盤の正面から見て回転可能に構成され、前記第1の回転手段とは異なる第2の回転手段（回転体）とを備え、

前記第1の回転手段は、

所定の回転軸を中心として回転可能に構成され、所定の回転状態と、所定の停止状態とに切り替わり得る回転板部を備え、

前記回転板部は、

裏面側に位置する前記発光手段の光を視認可能に構成され、

前記第2の回転手段は、

前記遊技盤を正面から見た場合に、前記回転板部を通すことなく視認可能な第1位置と、前記回転板部の裏面側に移動してくることによって、前記遊技盤を正面から見た場合に、前記回転板部を通して視認可能な第2位置との間を移動可能に構成され、

前記遊技機は、

所定の遊技状態において、前記所定の回転状態にある前記回転板部を通して特定位置の前記発光手段の光を視認可能な第1の状態と、

前記第2の回転手段の前記第2位置への移動によって、前記第2の回転手段にて前記特定位置の前記発光手段の光を遮って、前記所定の回転状態にある前記回転板部を通して前記第2の回転手段を視認可能な第2の状態とを有し、

前記回転板部は、

第1の透光率を有する第1領域と、

前記第1の透光率よりも高い第2の透光率を有し、前記第1領域とは異なる第2領域とを備えることを特徴とする遊技機。

【 2 1 3 8 】

本発明群の特徴QQ 1によれば、遊技機は、所定の遊技状態において、所定の回転状態

10

20

30

40

50

にある回転板部を通して特定位置の発光手段の光を視認可能な第1の状態と、第2の回転手段の第2位置への移動によって、第2の回転手段にて特定位置の発光手段の光を遮って、所定の回転状態にある回転板部を通して第2の回転手段を視認可能な第2の状態とを有するので、第1の回転手段における回転板部を通して視認可能な対象を多様化することができる。したがって、遊技機は、遊技者の遊技への注目度を向上させることができる。

ここで、従来の演出用回転体は、回転体の正面視における表面側だけで装飾性を提供しており、最前面のレンズ部の裏には発光体や基板などが設置されているので、回転体の裏面側は見えなくなっていた。したがって、当然その裏面側に他の回転体を移動させることはなかった。

しかしながら、本発明群の特徴QQ1によれば、第1の回転手段の表面側にて装飾性を提供するとともに、第1の回転手段の裏面側にて装飾性を高めることができる。

10

また、回転板部は、第1の透光率を有する第1領域と、第1の透光率よりも高い第2の透光率を有し、第1領域とは異なる第2領域とを備えるので、第1の状態における特定位置の発光手段の光や、第2の状態における第2の回転手段の見え方を多様化することができる。遊技者の遊技への注目度を向上させることができる。

また、裏面側を視認可能な第1の回転手段に対しても透光率の異なる各領域を設けているので、第1の回転手段の裏面側の光の見え方を多彩にすることができ、裏面側を視認可能な第1の回転手段の単体としても従来の演出用回転体と変わらない高い装飾性を提供することができる。

【2139】

20

特徴QQ2 .

本発明群の特徴QQ1に記載された遊技機において、

前記第1領域および前記第2領域は、前記遊技盤の正面から見て互いに異なる厚さを有することによって、互いに異なる透光率を有することを特徴とする遊技機。

【2140】

本発明群の特徴QQ2によれば、第1領域および第2領域は、遊技盤の正面から見て互いに異なる厚さを有することによって、互いに異なる透光率を有するので、回転板部の構成を簡素にすることができる。

【2141】

特徴QQ3 .

30

本発明群の特徴QQ1または特徴QQ2に記載された遊技機において、

前記第1領域および前記第2領域は、前記遊技盤の正面から見て互いに隣り合うように設けられることを特徴とする遊技機。

【2142】

本発明群の特徴QQ3によれば、第1領域および第2領域は、遊技盤の正面から見て互いに隣り合うように設けられるので、遊技盤の正面から見て所定の距離を隔てて設けられる場合と比較して回転板部の構成を簡素にすることができる。

【2143】

このような本発明の特徴QQ群によれば、遊技者の遊技への注目度を向上させることができるので、次のような課題を解決することができる。

40

【2144】

従来、複数の絵柄を変動表示する変動表示手段を備えた遊技機が知られている。この遊技機は、作動口（始動入球手段）に遊技球が入球することによって、大当たり抽選などの所定の抽選を実行するとともに、絵柄の変動表示を開始する。遊技機は、例えば、大当たり抽選に当選した場合には、特定の絵柄の組み合わせ等を変動表示手段に最終的に停止表示させるとともに、遊技者にとって有利な特定制御状態に遊技状態を移行する。この特定制御状態では、遊技機は、例えば、遊技球が入球可能な状態に可変入賞装置を移行させることによって、大量の遊技球を払い出している。

ところで、このような遊技機は、例えば、透明または半透明の板部と、この板部の裏面側に設けられたLED（Light Emitting Diode）とを備え、板部を通してLEDを視認

50

可能とし、LEDの発光状態や色などを変化させること等によって、特定制御状態に遊技状態を移行するのではないかと遊技者に期待させるような演出を実行可能となっている。

【2145】

しかしながら、単にLEDの発光状態や色などを変化させるだけの演出は、単調になってしまうので、遊技者の遊技への注目度を向上させることができないという問題がある。

【2146】

<特徴RR群>

特徴RR1.

所定の取得条件の成立に基づいて特別情報を取得する特別情報取得手段（作動口用の入賞処理）と、

前記特別情報取得手段にて取得された前記特別情報が所定の当選条件を満たすか否かを判定する特別情報判定手段（変動開始処理）とを備え、

前記特別情報判定手段にて前記特別情報が所定の当選条件を満たすと判定された場合に、遊技者にとって有利な特定制御状態に移行する遊技機であって、

遊技盤の正面から見て視認可能な発光手段（発光体）と、

前記遊技盤の正面から見て回転可能に構成された第1の回転手段（回転体）と、

前記遊技盤の正面から見て回転可能に構成され、前記第1の回転手段とは異なる第2の回転手段（回転体）とを備え、

前記第1の回転手段は、

所定の回転軸を中心として回転可能に構成され、所定の回転状態と、所定の停止状態とに切り替わり得る回転板部を備え、

前記回転板部は、

裏面側に位置する前記発光手段の光を視認可能に構成され、

前記第2の回転手段は、

前記遊技盤を正面から見た場合に、前記回転板部を通すことなく視認可能な第1位置と、前記回転板部の裏面側に移動してくることによって、前記遊技盤を正面から見た場合に、前記回転板部を通して視認可能な第2位置との間を移動可能に構成され、

前記遊技機は、

所定の遊技状態において、前記所定の回転状態にある前記回転板部を通して特定位置の前記発光手段の光を視認可能な第1の状態と、

前記第2の回転手段の前記第2位置への移動によって、前記第2の回転手段にて前記特定位置の前記発光手段の光を遮って、前記所定の回転状態にある前記回転板部を通して前記第2の回転手段を視認可能な第2の状態とを有し、

前記第2の状態は、

前記第1の回転手段の回転状況と、前記第2の回転手段の移動状況とに基づいて、遊技者にとって有利な有利状態と、前記有利状態よりも遊技者にとって不利な不利状態とを発生し得ることを特徴とする遊技機。

【2147】

本発明群の特徴RR1によれば、遊技機は、所定の遊技状態において、所定の回転状態にある回転板部を通して特定位置の発光手段の光を視認可能な第1の状態と、第2の回転手段の第2位置への移動によって、第2の回転手段にて特定位置の発光手段の光を遮って、所定の回転状態にある回転板部を通して第2の回転手段を視認可能な第2の状態とを有するので、第1の回転手段における回転板部を通して視認可能な対象を多様化することができる。したがって、遊技機は、遊技者の遊技への注目度を向上させることができる。

ここで、従来の演出用回転体は、回転体の正面視における表面側だけで装飾性を提供しており、最前面のレンズ部の裏には発光体や基板などが設置されているので、回転体の裏面側は見えなくなっていた。したがって、当然その裏面側に他の回転体を移動させることはなかった。

しかしながら、本発明群の特徴RR1によれば、第1の回転手段の表面側にて装飾性を提供するとともに、第1の回転手段の裏面側にて装飾性を高めることができる。

10

20

30

40

50



また、第 2 の状態は、第 1 の回転手段の回転状況と、第 2 の回転手段の移動状況とに基づいて、遊技者にとって有利な有利状態と、有利状態よりも遊技者にとって不利な不利状態とを発生し得るので、遊技機は、第 1 の回転手段の回転状況と、第 2 の回転手段の移動状況とに遊技者を注目させることができる。

【 2 1 4 8 】

特徴 R R 2 .

本発明群の特徴 R R 1 に記載された遊技機において、

前記第 1 の回転手段は、

前記回転板部を所定の回転方向に回転させる第 1 の回転状態と、

前記回転板部を前記所定の回転方向と逆方向に回転させる第 2 の回転状態とを備え、

前記第 2 の状態は、

前記第 1 の回転状態と、前記第 2 の回転手段の前記第 2 位置への移動とに基づいて、前記有利状態を発生しやすくなり、前記第 2 の回転状態と、前記第 2 の回転手段の前記第 2 位置への移動とに基づいて、前記不利状態を発生しやすくなることを特徴とする遊技機。

【 2 1 4 9 】

本発明群の特徴 R R 2 によれば、第 2 の状態は、第 1 の回転状態と、第 2 の回転手段の第 2 位置への移動とに基づいて、有利状態を発生しやすくなり、第 2 の回転状態と、第 2 の回転手段の第 2 位置への移動とに基づいて、不利状態を発生しやすくなるので、遊技者は、第 1 の回転手段の回転方向に注目することになる。

【 2 1 5 0 】

このような本発明の特徴 R R 群によれば、遊技者の遊技への注目度を向上させることができるので、次のような課題を解決することができる。

【 2 1 5 1 】

従来、複数の絵柄を変動表示する変動表示手段を備えた遊技機が知られている。この遊技機は、作動口（始動入球手段）に遊技球が入球することによって、大当たり抽選などの所定の抽選を実行するとともに、絵柄の変動表示を開始する。遊技機は、例えば、大当たり抽選に当選した場合には、特定の絵柄の組み合わせ等を変動表示手段に最終的に停止表示させるとともに、遊技者にとって有利な特定制御状態に遊技状態を移行する。この特定制御状態では、遊技機は、例えば、遊技球が入球可能な状態に可変入賞装置を移行させることによって、大量の遊技球を払い出している。

ところで、このような遊技機は、例えば、透明または半透明の板部と、この板部の裏面に設けられた L E D（Light Emitting Diode）とを備え、板部を通して L E D を視認可能とし、L E D の発光状態や色などを変化させること等によって、特定制御状態に遊技状態を移行するのではないかと遊技者に期待させるような演出を実行可能となっている。

【 2 1 5 2 】

しかしながら、単に L E D の発光状態や色などを変化させるだけの演出は、単調になってしまうので、遊技者の遊技への注目度を向上させることができないという問題がある。

【 2 1 5 3 】

< 特徴 S S 群 >

特徴 S S 1 .

所定の取得条件の成立に基づいて特別情報を取得する特別情報取得手段（作動口用の入賞処理）と、

前記特別情報取得手段にて取得された前記特別情報が所定の当選条件を満たすか否かを判定する特別情報判定手段（変動開始処理）とを備え、

前記特別情報判定手段にて前記特別情報が所定の当選条件を満たすと判定された場合に、遊技者にとって有利な特定制御状態に移行する遊技機であって、

遊技盤の正面から見て視認可能な発光手段（発光体）と、

前記遊技盤の正面から見て回転可能に構成された第 1 の回転手段（回転体）と、

前記遊技盤の正面から見て回転可能に構成され、前記第 1 の回転手段とは異なる第 2 の回転手段（回転体）とを備え、

10

20

30

40

50

前記第 1 の回転手段は、

所定の回転軸を中心として回転可能に構成され、所定の回転状態と、所定の停止状態とに切り替わり得る回転板部を備え、

前記回転板部は、

裏面側に位置する前記発光手段の光を視認可能に構成され、

前記第 2 の回転手段は、

前記遊技盤を正面から見た場合に、前記回転板部を通すことなく視認可能な第 1 位置と、前記回転板部の裏面側に移動してくることによって、前記遊技盤を正面から見た場合に、前記回転板部を通して視認可能な第 2 位置との間を移動可能に構成され、

前記遊技機は、

所定の遊技状態において、前記所定の回転状態にある前記回転板部を通して特定位置の前記発光手段の光を視認可能な第 1 の状態と、

前記第 2 の回転手段の前記第 2 位置への移動によって、前記第 2 の回転手段にて前記特定位置の前記発光手段の光を遮って、前記所定の回転状態にある前記回転板部を通して前記第 2 の回転手段を視認可能な第 2 の状態とを有し、

前記第 2 の回転手段は、複数の移動経路を有し、

前記第 2 の状態は、

前記第 2 の回転手段の前記移動経路によって、遊技者にとって有利な有利状態を発生する確率が異なり得ることを特徴とする遊技機。

#### 【 2 1 5 4 】

本発明群の特徴 S S 1 によれば、遊技機は、所定の遊技状態において、所定の回転状態にある回転板部を通して特定位置の発光手段の光を視認可能な第 1 の状態と、第 2 の回転手段の第 2 位置への移動によって、第 2 の回転手段にて特定位置の発光手段の光を遮って、所定の回転状態にある回転板部を通して第 2 の回転手段を視認可能な第 2 の状態とを有するので、第 1 の回転手段における回転板部を通して視認可能な対象を多様化することができる。したがって、遊技機は、遊技者の遊技への注目度を向上させることができる。

ここで、従来の演出用回転体は、回転体の正面視における表面側だけで装飾性を提供しており、最前面のレンズ部の裏には発光体や基板などが設置されているので、回転体の裏面側は見えなくなっていた。したがって、当然その裏面側に他の回転体を移動させることはなかった。

しかしながら、本発明群の特徴 S S 1 によれば、第 1 の回転手段の表面側にて装飾性を提供するとともに、第 1 の回転手段の裏面側にて装飾性を高めることができる。

また、第 2 の状態は、第 2 の回転手段の移動経路によって、遊技者にとって有利な有利状態を発生する確率が異なり得るので、遊技機は、第 2 の回転手段の移動経路に遊技者を注目させることができる。

さらに、第 1 の回転手段は、その裏面側を視認可能となっているので、遊技者は、第 2 の回転手段の複数の移動経路を視認することができ、各移動経路に意味を持たせた場合に遊技への注目度を更に向上させることができる。

#### 【 2 1 5 5 】

特徴 S S 2 .

本発明群の特徴 S S 1 に記載された遊技機において、

前記第 2 の回転手段は、

前記有利状態を発生する確率の高い第 1 の移動経路と、

前記第 1 の移動経路よりも前記有利状態を発生する確率の低い第 2 の移動経路とを備え、

前記第 1 の移動経路および前記第 2 の移動経路は、互いに重複する経路を含むことを特徴とする遊技機。

#### 【 2 1 5 6 】

本発明群の特徴 S S 2 によれば、第 1 の移動経路および第 2 の移動経路は、互いに重複する経路を含むので、遊技者は、第 2 の回転手段の移動経路を判別しにくくなり、第 2 の回転手段の移動経路に注目することになる。

10

20

30

40

50

## 【 2 1 5 7 】

このような本発明の特徴 S S 群によれば、遊技者の遊技への注目度を向上させることができるので、次のような課題を解決することができる。

## 【 2 1 5 8 】

従来、複数の絵柄を変動表示する変動表示手段を備えた遊技機が知られている。この遊技機は、作動口（始動入球手段）に遊技球が入球することによって、大当たり抽選などの所定の抽選を実行するとともに、絵柄の変動表示を開始する。遊技機は、例えば、大当たり抽選に当選した場合には、特定の絵柄の組み合わせ等を変動表示手段に最終的に停止表示させるとともに、遊技者にとって有利な特定制御状態に遊技状態を移行する。この特定制御状態では、遊技機は、例えば、遊技球が入球可能な状態に可変入賞装置を移行させることによって、大量の遊技球を払い出している。

10

ところで、このような遊技機は、例えば、透明または半透明の板部と、この板部の裏面に設けられた L E D（Light Emitting Diode）とを備え、板部を通して L E D を視認可能とし、L E D の発光状態や色などを変化させること等によって、特定制御状態に遊技状態を移行するのではないかと遊技者に期待させるような演出を実行可能となっている。

## 【 2 1 5 9 】

しかしながら、単に L E D の発光状態や色などを変化させるだけの演出は、単調になってしまうので、遊技者の遊技への注目度を向上させることができないという問題がある。

## 【 2 1 6 0 】

< 特徴 T T 群 >

20

特徴 T T 1 .

所定の取得条件の成立に基づいて特別情報を取得する特別情報取得手段（作動口用の入賞処理）と、

前記特別情報取得手段にて取得された前記特別情報が所定の当選条件を満たすか否かを判定する特別情報判定手段（変動開始処理）とを備え、

前記特別情報判定手段にて前記特別情報が所定の当選条件を満たすと判定された場合に、遊技者にとって有利な特定制御状態に移行する遊技機であって、

遊技盤の正面から見て視認可能な発光手段（発光体）と、

前記遊技盤の正面から見て回転可能に構成された第 1 の回転手段（回転体）と、

前記遊技盤の正面から見て回転可能に構成され、前記第 1 の回転手段とは異なる第 2 の回転手段（回転体）とを備え、

30

前記第 1 の回転手段は、

所定の回転軸を中心として回転可能に構成され、所定の回転状態と、所定の停止状態とに切り替わり得る回転板部を備え、

前記回転板部は、

裏面側に位置する前記発光手段の光を視認可能に構成され、

前記第 2 の回転手段は、

前記遊技盤を正面から見た場合に、前記回転板部を通すことなく視認可能な第 1 位置と、前記回転板部の裏面側に移動してくることによって、前記遊技盤を正面から見た場合に、前記回転板部を通して視認可能な第 2 位置との間を移動可能に構成され、

40

前記遊技機は、

所定の遊技状態において、前記所定の回転状態にある前記回転板部を通して特定位置の前記発光手段の光を視認可能な第 1 の状態と、

前記第 2 の回転手段の前記第 2 位置への移動によって、前記第 2 の回転手段にて前記特定位置の前記発光手段の光を遮って、前記所定の回転状態にある前記回転板部を通して前記第 2 の回転手段を視認可能な第 2 の状態とを有し、

前記遊技機は、

複数の前記第 2 の回転手段を備え、

複数の前記第 2 の回転手段は、前記第 1 の回転手段における前記回転板部の裏面側に同時に移動可能であることを特徴とする遊技機。

50

## 【 2 1 6 1 】

本発明群の特徴 T T 1 によれば、遊技機は、所定の遊技状態において、所定の回転状態にある回転板部を通して特定位置の発光手段の光を視認可能な第 1 の状態と、第 2 の回転手段の第 2 位置への移動によって、第 2 の回転手段にて特定位置の発光手段の光を遮って、所定の回転状態にある回転板部を通して第 2 の回転手段を視認可能な第 2 の状態とを有するので、第 1 の回転手段における回転板部を通して視認可能な対象を多様化することができる。したがって、遊技機は、遊技者の遊技への注目度を向上させることができる。

ここで、従来の演出用回転体は、回転体の正面視における表面側だけで装飾性を提供しており、最前面のレンズ部の裏には発光体や基板などが設置されているので、回転体の裏面側は見えなくなっていた。したがって、当然その裏面側に他の回転体を移動させることはなかった。

10

しかしながら、本発明群の特徴 T T 1 によれば、第 1 の回転手段の表面側にて装飾性を提供するとともに、第 1 の回転手段の裏面側にて装飾性を高めることができる。

また、複数の第 2 の回転手段は、第 1 の回転手段における回転板部の裏面側に同時に移動可能であるので、第 1 の状態における特定位置の発光手段の光や、第 2 の状態における第 2 の回転手段の見え方を多様化することができ、遊技者の遊技への注目度を向上させることができる。

## 【 2 1 6 2 】

特徴 T T 2 .

本発明群の特徴 T T 1 に記載された遊技機において、

20

複数の前記第 2 の回転手段は、前記遊技盤を正面から見た場合に、1 の前記第 2 の回転手段にて他の前記第 2 の回転手段を遮らないように移動することを特徴とする遊技機。

## 【 2 1 6 3 】

本発明群の特徴 T T 2 によれば、複数の第 2 の回転手段は、遊技盤を正面から見た場合に、1 の第 2 の回転手段にて他の第 2 の回転手段を遮らないように移動するので、遊技者は、複数の第 2 の回転手段の全てを視認することができる。

## 【 2 1 6 4 】

このような本発明の特徴 T T 群によれば、遊技者の遊技への注目度を向上させることができるので、次のような課題を解決することができる。

## 【 2 1 6 5 】

30

従来、複数の絵柄を変動表示する変動表示手段を備えた遊技機が知られている。この遊技機は、作動口（始動入球手段）に遊技球が入球することによって、大当たり抽選などの所定の抽選を実行するとともに、絵柄の変動表示を開始する。遊技機は、例えば、大当たり抽選に当選した場合には、特定の絵柄の組み合わせ等を変動表示手段に最終的に停止表示させるとともに、遊技者にとって有利な特定制御状態に遊技状態を移行する。この特定制御状態では、遊技機は、例えば、遊技球が入球可能な状態に可変入賞装置を移行させることによって、大量の遊技球を払い出している。

ところで、このような遊技機は、例えば、透明または半透明の板部と、この板部の裏面側に設けられた L E D (Light Emitting Diode) とを備え、板部を通して L E D を視認可能とし、L E D の発光状態や色などを変化させること等によって、特定制御状態に遊技状態を移行するのではないかと遊技者に期待させるような演出を実行可能となっている。

40

## 【 2 1 6 6 】

しかしながら、単に L E D の発光状態や色などを変化させるだけの演出は、単調になってしまうので、遊技者の遊技への注目度を向上させることができないという問題がある。

## 【 2 1 6 7 】

<特徴 U U 群>

特徴 U U 1 .

所定の取得条件の成立に基づいて特別情報を取得する特別情報取得手段（作動口用の入賞処理）と、

前記特別情報取得手段にて取得された前記特別情報が所定の当選条件を満たすか否かを

50

判定する特別情報判定手段（変動開始処理）とを備え、

前記特別情報判定手段にて前記特別情報が所定の当選条件を満たすと判定された場合に、遊技者にとって有利な特定制御状態に移行する遊技機であって、

遊技盤の正面から見て視認可能な発光手段（発光体）と、

前記遊技盤の正面から見て回転可能に構成された第 1 の回転手段（回転体）と、

前記遊技盤の正面から見て回転可能に構成され、前記第 1 の回転手段とは異なる第 2 の回転手段（回転体）とを備え、

前記第 1 の回転手段は、

所定の回転軸を中心として回転可能に構成され、所定の回転状態と、所定の停止状態とに切り替わり得る回転板部を備え、

前記回転板部は、

裏面側に位置する前記発光手段の光を視認可能に構成され、

前記第 2 の回転手段は、

前記遊技盤を正面から見た場合に、前記回転板部を通すことなく視認可能な第 1 位置と、前記回転板部の裏面側に移動してくることによって、前記遊技盤を正面から見た場合に、前記回転板部を通して視認可能な第 2 位置との間を移動可能に構成され、

前記遊技機は、

所定の遊技状態において、前記所定の回転状態にある前記回転板部を通して特定位置の前記発光手段の光を視認可能な第 1 の状態と、

前記第 2 の回転手段の前記第 2 位置への移動によって、前記第 2 の回転手段にて前記特定位置の前記発光手段の光を遮って、前記所定の回転状態にある前記回転板部を通して前記第 2 の回転手段を視認可能な第 2 の状態とを有し、

前記所定の回転状態にある前記第 1 の回転手段における前記所定の回転軸は、少なくとも所定の期間だけ移動することなく留まることを特徴とする遊技機。

#### 【 2 1 6 8 】

本発明群の特徴 U U 1 によれば、遊技機は、所定の遊技状態において、所定の回転状態にある回転板部を通して特定位置の発光手段の光を視認可能な第 1 の状態と、第 2 の回転手段の第 2 位置への移動によって、第 2 の回転手段にて特定位置の発光手段の光を遮って、所定の回転状態にある回転板部を通して第 2 の回転手段を視認可能な第 2 の状態とを有するので、第 1 の回転手段における回転板部を通して視認可能な対象を多様化することができる。したがって、遊技機は、遊技者の遊技への注目度を向上させることができる。

ここで、従来の演出用回転体は、回転体の正面視における表面側だけで装飾性を提供しており、最前面のレンズ部の裏には発光体や基板などが設置されているので、回転体の裏面側は見えなくなっていた。したがって、当然その裏面側に他の回転体を移動させることはなかった。

しかしながら、本発明群の特徴 U U 1 によれば、第 1 の回転手段の表面側にて装飾性を提供するとともに、第 1 の回転手段の裏面側にて装飾性を高めることができる。

また、所定の回転状態にある第 1 の回転手段における所定の回転軸は、少なくとも所定の期間だけ移動することなく留まるので、遊技者は、所定の回転状態にある第 1 の回転手段における回転板部を安定して視認することができ、遊技者の遊技への注目度を向上させることができる。

#### 【 2 1 6 9 】

特徴 U U 2 .

本発明群の特徴 U U 1 に記載された遊技機において、

前記第 2 の回転手段は、前記第 1 の回転手段における前記所定の回転軸が移動することなく留まっている状況にて前記第 2 位置に移動可能であることを特徴とする遊技機。

#### 【 2 1 7 0 】

本発明群の特徴 U U 2 によれば、第 2 の回転手段は、第 1 の回転手段における所定の回転軸が移動することなく留まっている状況にて第 2 位置に移動可能であるので、遊技者は、第 1 の回転手段における所定の回転軸が移動することなく留まっている状況にて第 2 の

10

20

30

40

50

回転手段の移動状況に注目することになる。

【 2 1 7 1 】

このような本発明の特徴 U U 群によれば、遊技者の遊技への注目度を向上させることができるので、次のような課題を解決することができる。

【 2 1 7 2 】

従来、複数の絵柄を変動表示する変動表示手段を備えた遊技機が知られている。この遊技機は、作動口（始動入球手段）に遊技球が入球することによって、大当たり抽選などの所定の抽選を実行するとともに、絵柄の変動表示を開始する。遊技機は、例えば、大当たり抽選に当選した場合には、特定の絵柄の組み合わせ等を変動表示手段に最終的に停止表示させるとともに、遊技者にとって有利な特定制御状態に遊技状態を移行する。この特定制御状態では、遊技機は、例えば、遊技球が入球可能な状態に可変入賞装置を移行させることによって、大量の遊技球を払い出している。

10

ところで、このような遊技機は、例えば、透明または半透明の板部と、この板部の裏面側に設けられた L E D（Light Emitting Diode）とを備え、板部を通して L E D を視認可能とし、L E D の発光状態や色などを変化させること等によって、特定制御状態に遊技状態を移行するのではないかと遊技者に期待させるような演出を実行可能となっている。

【 2 1 7 3 】

しかしながら、単に L E D の発光状態や色などを変化させるだけの演出は、単調になってしまうので、遊技者の遊技への注目度を向上させることができないという問題がある。

【 2 1 7 4 】

< 特徴 V V 群 >

特徴 V V 1 .

所定の取得条件の成立に基づいて特別情報を取得する特別情報取得手段（作動口用の入賞処理）と、

前記特別情報取得手段にて取得された前記特別情報が所定の当選条件を満たすか否かを判定する特別情報判定手段（変動開始処理）とを備え、

前記特別情報判定手段にて前記特別情報が所定の当選条件を満たすと判定された場合に、遊技者にとって有利な特定制御状態に移行する遊技機であって、

遊技盤の正面から見て視認可能な発光手段（発光体）と、

前記遊技盤の正面から見て回転可能に構成された第 1 の回転手段（回転体）と、

30

前記遊技盤の正面から見て回転可能に構成され、前記第 1 の回転手段とは異なる第 2 の回転手段（回転体）とを備え、

前記第 1 の回転手段は、

所定の回転軸を中心として回転可能に構成され、所定の回転状態と、所定の停止状態とに切り替わり得る回転板部を備え、

前記回転板部は、

裏面側に位置する前記発光手段の光を視認可能に構成され、

前記第 2 の回転手段は、

前記遊技盤を正面から見た場合に、前記回転板部を通すことなく視認可能な第 1 位置と、前記回転板部の裏面側に移動してくることによって、前記遊技盤を正面から見た場合に、前記回転板部を通して視認可能な第 2 位置との間を移動可能に構成され、

40

前記遊技機は、

所定の遊技状態において、前記所定の回転状態にある前記回転板部を通して特定位置の前記発光手段の光を視認可能な第 1 の状態と、

前記第 2 の回転手段の前記第 2 位置への移動によって、前記第 2 の回転手段にて前記特定位置の前記発光手段の光を遮って、前記所定の回転状態にある前記回転板部を通して前記第 2 の回転手段を視認可能な第 2 の状態とを有し、

前記第 1 の回転手段は、前記第 2 の回転手段に当接することによって、前記第 2 の回転手段の回転を規制する規制部を備えることを特徴とする遊技機。

【 2 1 7 5 】

50

本発明群の特徴 V V 1 によれば、遊技機は、所定の遊技状態において、所定の回転状態にある回転板部を通して特定位置の発光手段の光を視認可能な第 1 の状態と、第 2 の回転手段の第 2 位置への移動によって、第 2 の回転手段にて特定位置の発光手段の光を遮って、所定の回転状態にある回転板部を通して第 2 の回転手段を視認可能な第 2 の状態とを有するので、第 1 の回転手段における回転板部を通して視認可能な対象を多様化することができる。したがって、遊技機は、遊技者の遊技への注目度を向上させることができる。

ここで、従来の演出用回転体は、回転体の正面視における表面側だけで装飾性を提供しており、最前面のレンズ部の裏には発光体や基板などが設置されているので、回転体の裏面側は見えなくなっていた。したがって、当然その裏面側に他の回転体を移動させることはなかった。

しかしながら、本発明群の特徴 V V 1 によれば、第 1 の回転手段の表面側にて装飾性を提供するとともに、第 1 の回転手段の裏面側にて装飾性を高めることができる。

また、第 1 の回転手段は、第 2 の回転手段に当接することによって、第 2 の回転手段の回転を規制する規制部を備えるので、第 1 の回転手段における規制部にて第 2 の回転手段の回転を規制することによって、第 2 の回転手段の回転を変化させることができ、所定位置における第 2 の回転手段の挙動を安定させることができる。

【 2 1 7 6 】

特徴 V V 2 .

本発明群の特徴 V V 1 に記載された遊技機において、

前記第 1 の回転手段の回転状態は、前記規制部に前記第 2 の回転手段が当接した場合に変化することを特徴とする遊技機。

【 2 1 7 7 】

本発明群の特徴 V V 2 によれば、第 1 の回転手段の回転状態は、規制部に第 2 の回転手段が当接した場合に変化するので、遊技機は、第 1 の回転手段の回転状態を多様化することができる。

【 2 1 7 8 】

このような本発明の特徴 V V 群によれば、遊技者の遊技への注目度を向上させることができるので、次のような課題を解決することができる。

【 2 1 7 9 】

従来、複数の絵柄を変動表示する変動表示手段を備えた遊技機が知られている。この遊技機は、作動口（始動入球手段）に遊技球が入球することによって、大当たり抽選などの所定の抽選を実行するとともに、絵柄の変動表示を開始する。遊技機は、例えば、大当たり抽選に当選した場合には、特定の絵柄の組み合わせ等を変動表示手段に最終的に停止表示させるとともに、遊技者にとって有利な特定制御状態に遊技状態を移行する。この特定制御状態では、遊技機は、例えば、遊技球が入球可能な状態に可変入賞装置を移行させることによって、大量の遊技球を払い出している。

ところで、このような遊技機は、例えば、透明または半透明の板部と、この板部の裏面側に設けられた L E D（Light Emitting Diode）とを備え、板部を通して L E D を視認可能とし、L E D の発光状態や色などを変化させること等によって、特定制御状態に遊技状態を移行するのではないかと遊技者に期待させるような演出を実行可能となっている。

【 2 1 8 0 】

しかしながら、単に L E D の発光状態や色などを変化させるだけの演出は、単調になってしまうので、遊技者の遊技への注目度を向上させることができないという問題がある。

【 2 1 8 1 】

< 特徴 W W 群 >

特徴 W W 1 .

所定の取得条件の成立に基づいて特別情報を取得する特別情報取得手段（作動口用の入賞処理）と、

前記特別情報取得手段にて取得された前記特別情報が所定の当選条件を満たすか否かを判定する特別情報判定手段（変動開始処理）とを備え、

10

20

30

40

50

前記特別情報判定手段にて前記特別情報が所定の当選条件を満たすと判定された場合に、遊技者にとって有利な特定制御状態に移行する遊技機であって、  
遊技盤の正面から見て視認可能な発光手段（発光体）と、  
前記遊技盤の正面から見て回転可能に構成された第1の回転手段（回転体）と、  
前記遊技盤の正面から見て回転可能に構成され、前記第1の回転手段とは異なる第2の  
回転手段（回転体）とを備え、

前記第1の回転手段は、

所定の回転軸を中心として回転可能に構成され、所定の回転状態と、所定の停止状態と  
に切り替わり得る回転板部を備え、

前記回転板部は、

裏面側に位置する前記発光手段の光を視認可能に構成され、

前記第2の回転手段は、

前記遊技盤を正面から見た場合に、前記回転板部を通すことなく視認可能な第1位置と  
、前記回転板部の裏面側に移動してくることによって、前記遊技盤を正面から見た場合に  
、前記回転板部を通して視認可能な第2位置との間を移動可能に構成され、

前記遊技機は、

所定の遊技状態において、前記所定の回転状態にある前記回転板部を通して特定位置の  
前記発光手段の光を視認可能な第1の状態と、

前記第2の回転手段の前記第2位置への移動によって、前記第2の回転手段にて前記特  
定位置の前記発光手段の光を遮って、前記所定の回転状態にある前記回転板部を通して前  
記第2の回転手段を視認可能な第2の状態とを有し、

前記第2の回転手段は、複数の回転方向を有し、

前記第2の状態は、

前記第2の回転手段の前記回転方向によって、遊技者にとって有利な有利状態を発生す  
る確率が異なり得ることを特徴とする遊技機。

#### 【2182】

本発明群の特徴WW1によれば、遊技機は、所定の遊技状態において、所定の回転状態  
にある回転板部を通して特定位置の発光手段の光を視認可能な第1の状態と、第2の回転  
手段の第2位置への移動によって、第2の回転手段にて特定位置の発光手段の光を遮って  
、所定の回転状態にある回転板部を通して第2の回転手段を視認可能な第2の状態とを有  
するので、第1の回転手段における回転板部を通して視認可能な対象を多様化することが  
できる。したがって、遊技機は、遊技者の遊技への注目度を向上させることができる。

ここで、従来の演出用回転体は、回転体の正面視における表面側だけで装飾性を提供し  
ており、最前面のレンズ部の裏には発光体や基板などが設置されているので、回転体の裏  
面側は見えなくなっていた。したがって、当然その裏面側に他の回転体を移動させること  
はなかった。

しかしながら、本発明群の特徴WW1によれば、第1の回転手段の表面側にて装飾性を  
提供するとともに、第1の回転手段の裏面側にて装飾性を高めることができる。

また、第2の状態は、第2の回転手段の回転方向によって、遊技者にとって有利な有利  
状態を発生する確率が異なり得るので、遊技機は、第2の回転手段の回転方向に遊技者  
を注目させることができる。

#### 【2183】

特徴WW2 .

本発明群の特徴WW1に記載された遊技機において、

前記第2の回転手段の回転状態は、前記第2の回転手段の回転を規制する規制部に前記  
第2の回転手段が当接した場合に変化することを特徴とする遊技機。

#### 【2184】

本発明群の特徴WW2によれば、第2の回転手段の回転状態は、第2の回転手段の回転  
を規制する規制部に第2の回転手段が当接した場合に変化するので、遊技機は、第2の回  
転手段の回転状態を多様化することができる。

10

20

30

40

50



## 【 2 1 8 5 】

このような本発明の特徴WW群によれば、遊技者の遊技への注目度を向上させることができるので、次のような課題を解決することができる。

## 【 2 1 8 6 】

従来、複数の絵柄を変動表示する変動表示手段を備えた遊技機が知られている。この遊技機は、作動口（始動入球手段）に遊技球が入球することによって、大当たり抽選などの所定の抽選を実行するとともに、絵柄の変動表示を開始する。遊技機は、例えば、大当たり抽選に当選した場合には、特定の絵柄の組み合わせ等を変動表示手段に最終的に停止表示させるとともに、遊技者にとって有利な特定制御状態に遊技状態を移行する。この特定制御状態では、遊技機は、例えば、遊技球が入球可能な状態に可変入賞装置を移行させることによって、大量の遊技球を払い出している。

10

ところで、このような遊技機は、例えば、透明または半透明の板部と、この板部の裏面に設けられたLED（Light Emitting Diode）とを備え、板部を通してLEDを視認可能とし、LEDの発光状態や色などを変化させること等によって、特定制御状態に遊技状態を移行するのではないかと遊技者に期待させるような演出を実行可能となっている。

## 【 2 1 8 7 】

しかしながら、単にLEDの発光状態や色などを変化させるだけの演出は、単調になってしまうので、遊技者の遊技への注目度を向上させることができないという問題がある。

## 【 2 1 8 8 】

< 特徴XX群 >

20

特徴XX1 .

所定の取得条件の成立に基づいて特別情報を取得する特別情報取得手段（作動口用の入賞処理）と、

前記特別情報取得手段にて取得された前記特別情報が所定の当選条件を満たすか否かを判定する特別情報判定手段（変動開始処理）とを備え、

前記特別情報判定手段にて前記特別情報が所定の当選条件を満たすと判定された場合に、遊技者にとって有利な特定制御状態に移行する遊技機であって、

遊技盤の正面から見て視認可能な発光手段（発光体）と、

前記遊技盤の正面から見て回転可能に構成された第1の回転手段（回転体）と、

前記遊技盤の正面から見て回転可能に構成され、前記第1の回転手段とは異なる第2の回転手段（回転体）とを備え、

30

前記第1の回転手段は、

所定の回転軸を中心として回転可能に構成され、所定の回転状態と、所定の停止状態とに切り替わり得る回転板部を備え、

前記回転板部は、

裏面側に位置する前記発光手段の光を視認可能に構成され、

前記第2の回転手段は、

前記遊技盤を正面から見た場合に、前記回転板部を通すことなく視認可能な第1位置と、前記回転板部の裏面側に移動してくることによって、前記遊技盤を正面から見た場合に、前記回転板部を通して視認可能な第2位置との間を移動可能に構成され、

40

前記遊技機は、

所定の遊技状態において、前記所定の回転状態にある前記回転板部を通して特定位置の前記発光手段の光を視認可能な第1の状態と、

前記第2の回転手段の前記第2位置への移動によって、前記第2の回転手段にて前記特定位置の前記発光手段の光を遮って、前記所定の回転状態にある前記回転板部を通して前記第2の回転手段を視認可能な第2の状態とを有し、

前記第1の状態は、

前記発光手段の発光状況に基づいて、遊技者にとって有利な有利状態と、前記有利状態よりも遊技者にとって不利な不利状態とを報知し得ることを特徴とする遊技機。

## 【 2 1 8 9 】

50

本発明群の特徴 X X 1 によれば、遊技機は、所定の遊技状態において、所定の回転状態にある回転板部を通して特定位置の発光手段の光を視認可能な第 1 の状態と、第 2 の回転手段の第 2 位置への移動によって、第 2 の回転手段にて特定位置の発光手段の光を遮って、所定の回転状態にある回転板部を通して第 2 の回転手段を視認可能な第 2 の状態とを有するので、第 1 の回転手段における回転板部を通して視認可能な対象を多様化することができる。したがって、遊技機は、遊技者の遊技への注目度を向上させることができる。

ここで、従来の演出用回転体は、回転体の正面視における表面側だけで装飾性を提供しており、最前面のレンズ部の裏には発光体や基板などが設置されているので、回転体の裏面側は見えなくなっていた。したがって、当然その裏面側に他の回転体を移動させることはなかった。

しかしながら、本発明群の特徴 X X 1 によれば、第 1 の回転手段の表面側にて装飾性を提供するとともに、第 1 の回転手段の裏面側にて装飾性を高めることができる。

また、第 1 の状態は、発光手段の発光状況に基づいて、遊技者にとって有利な有利状態と、有利状態よりも遊技者にとって不利な不利状態とを報知し得るので、遊技機は、発光手段の発光状況に遊技者を注目させることができる。

【 2 1 9 0 】

特徴 X X 2 .

本発明群の特徴 X X 1 に記載された遊技機において、

前記発光手段は、

遊技者にとって有利な有利状態を遊技者に示唆する第 1 の発光状況と、

前記有利状態よりも遊技者にとって不利な不利状態を遊技者に示唆する第 2 の発光状況とを備え、

前記遊技機は、

前記第 1 の発光状況および前記第 2 の発光状況を切り替えて発生させることを特徴とする遊技機。

【 2 1 9 1 】

本発明群の特徴 X X 2 によれば、遊技機は、有利状態を遊技者に示唆する第 1 の発光状況と、不利状態を遊技者に示唆する第 2 の発光状況とを切り替えて発生させるので、遊技者は、有利状態および不利状態を容易に判別することができる。

【 2 1 9 2 】

特徴 X X 3 .

本発明群の特徴 X X 2 に記載された遊技機において、

前記遊技機は、前記特別情報判定手段の判定結果に基づいて、前記第 1 の発光状況および前記第 2 の発光状況を切り替えて発生させることを特徴とする遊技機。

【 2 1 9 3 】

本発明群の特徴 X X 3 によれば、遊技機は、特別情報判定手段の判定結果に基づいて、第 1 の発光状況および第 2 の発光状況を切り替えて発生させるので、遊技者は、発光手段の発光状況に基づいて、特別情報判定手段の判定結果を推測することができる。したがって、遊技機は、発光手段の発光状況に遊技者を更に注目させることができる。

【 2 1 9 4 】

このような本発明の特徴 X X 群によれば、遊技者の遊技への注目度を向上させることができるので、次のような課題を解決することができる。

【 2 1 9 5 】

従来、複数の絵柄を変動表示する変動表示手段を備えた遊技機が知られている。この遊技機は、作動口（始動入球手段）に遊技球が入球することによって、大当たり抽選などの所定の抽選を実行するとともに、絵柄の変動表示を開始する。遊技機は、例えば、大当たり抽選に当選した場合には、特定の絵柄の組み合わせ等を変動表示手段に最終的に停止表示させるとともに、遊技者にとって有利な特定制御状態に遊技状態を移行する。この特定制御状態では、遊技機は、例えば、遊技球が入球可能な状態に可変入賞装置を移行させることによって、大量の遊技球を払い出している。

10

20

30

40

50

ところで、このような遊技機は、例えば、透明または半透明の板部と、この板部の裏面に設けられたLED (Light Emitting Diode) とを備え、板部を通してLEDを視認可能とし、LEDの発光状態や色などを変化させること等によって、特定制御状態に遊技状態を移行するのではないかと遊技者に期待させるような演出を実行可能となっている。

【2196】

しかしながら、単にLEDの発光状態や色などを変化させるだけの演出は、単調になってしまうので、遊技者の遊技への注目度を向上させることができないという問題がある。

【産業上の利用可能性】

【2197】

以上のように、本発明は、パチンコ遊技機等の遊技機に好適に利用できる。

10

【符号の説明】

【2198】

1 ... パチンコ機、24 ... 一般入賞口、25 ... 上作動口、26 ... 下作動口、27 ... 可変入賞装置、271 ... 大入賞口、272 ... 開閉扉、273 ... 可変入賞駆動部、28 ... アウト口、35 ... 図柄表示装置、4 ... 主制御装置、42 ... MPU、5 ... 音声発光制御装置、52 ... MPU、6 ... 表示制御装置、62 ... MPU。

20

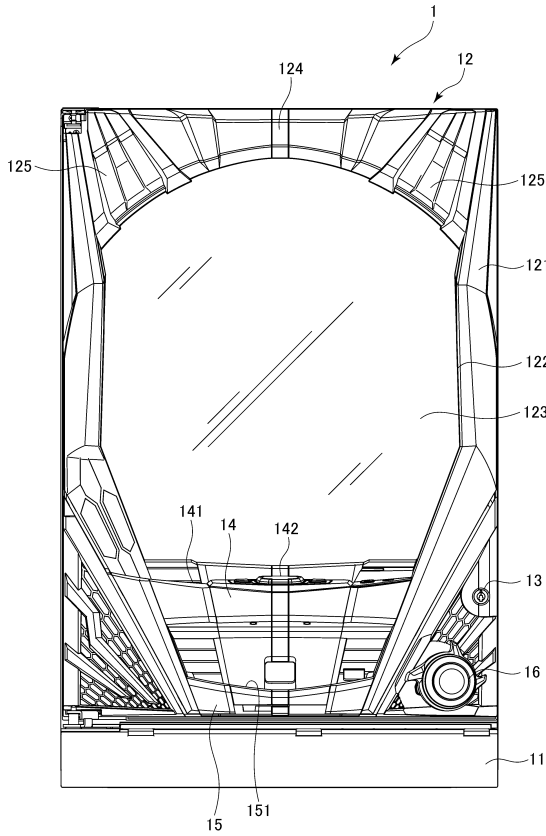
30

40

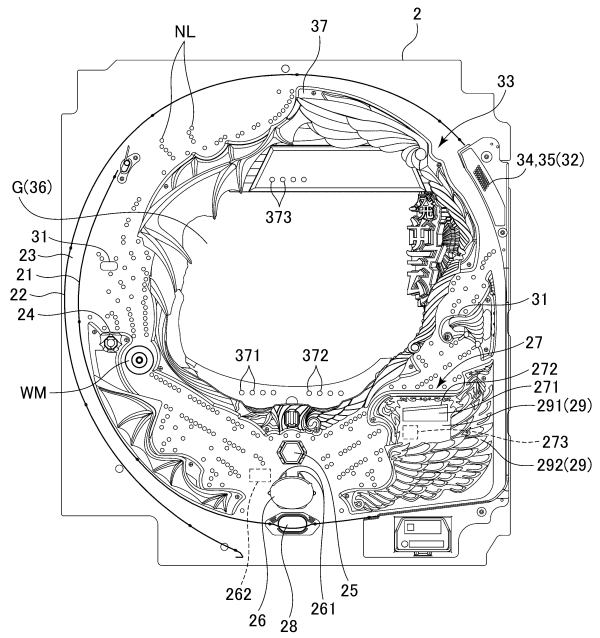
50

【図面】

【図 1】



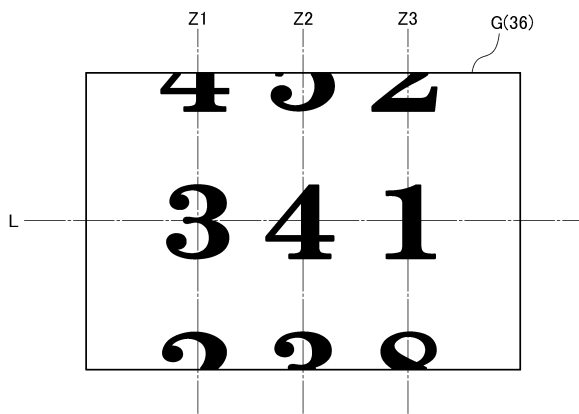
【図 2】



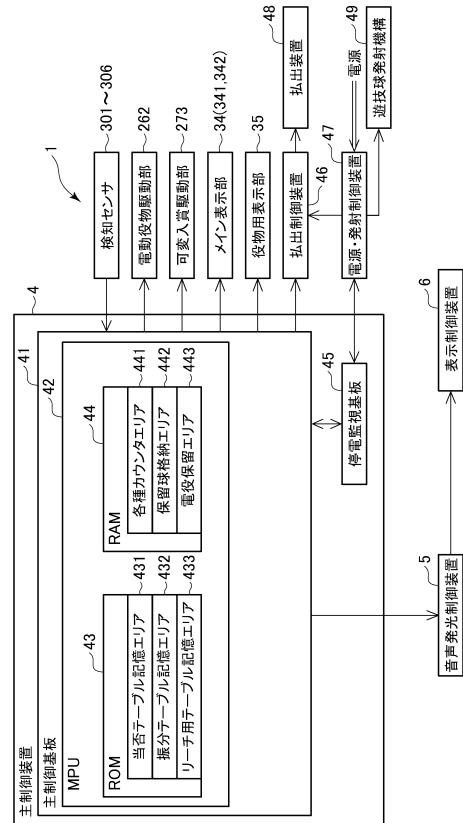
10

20

【図 3】



【図 4】

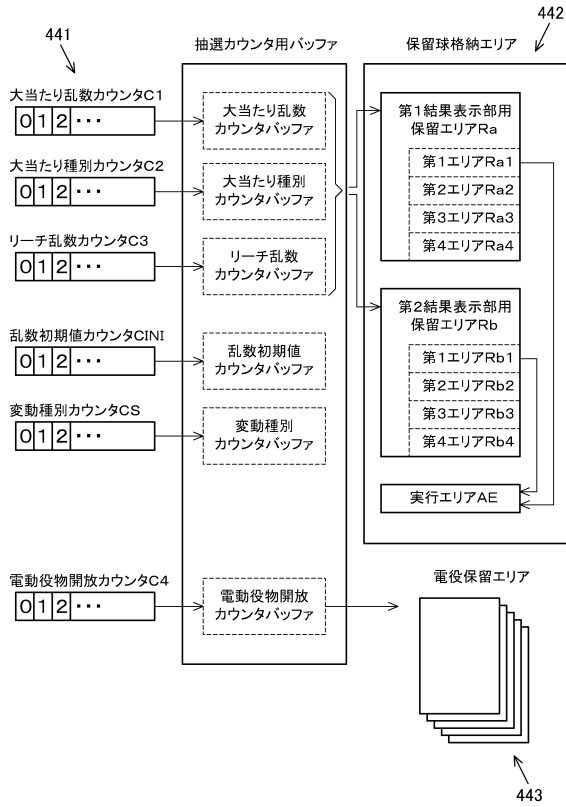


30

40

50

【図5】



【図6】

(a) 低確率モード用の当否テーブル

大当たり乱数カウンタC1	当否結果
7 & 307	大当たり当選
157 & 457	特別外れ結果
その他	通常外れ結果

(b) 高確率モード用の当否テーブル

大当たり乱数カウンタC1	当否結果
7 & 36 & 67 & 100 & 131 & 164 & 195 & 223 & 241 & 272 & 307 & 335 & 362 & 395 & 423 & 468 & 493 & 525 & 557 & 572 & 598	大当たり当選
157	特別外れ結果
その他	通常外れ結果

10

20

【図7】

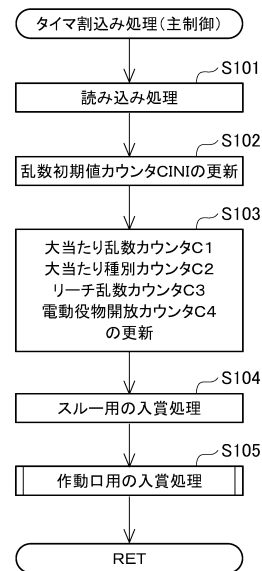
(a) 第1振分テーブル

大当たり種別カウンタC2	振分結果
0~9	低確結果
10~14	非明示少ラウンド高確結果
15~19	明示少ラウンド高確結果
20~29	最有利結果

(b) 第2振分テーブル

大当たり種別カウンタC2	振分結果
0~9	低確結果
10~29	最有利結果

【図8】

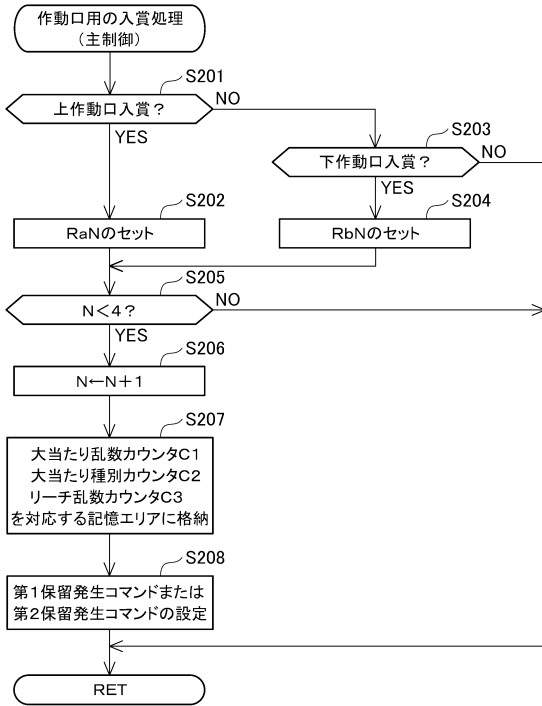


30

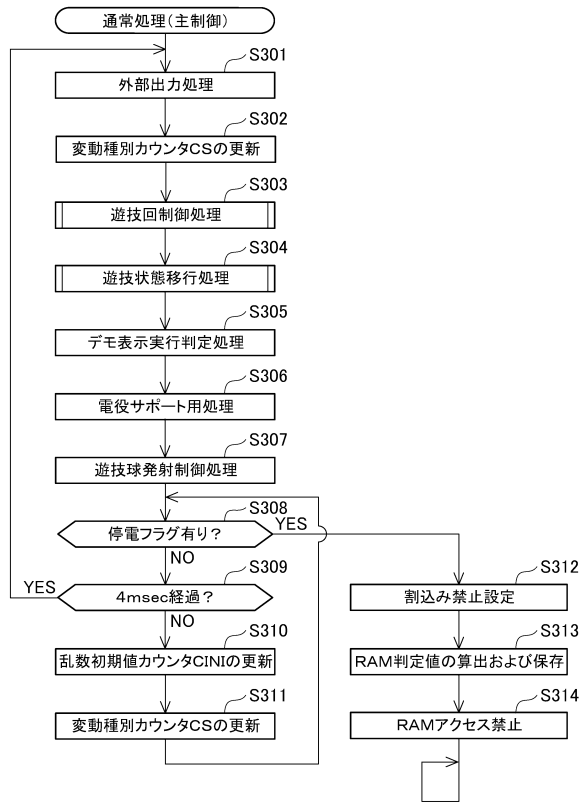
40

50

【 図 9 】



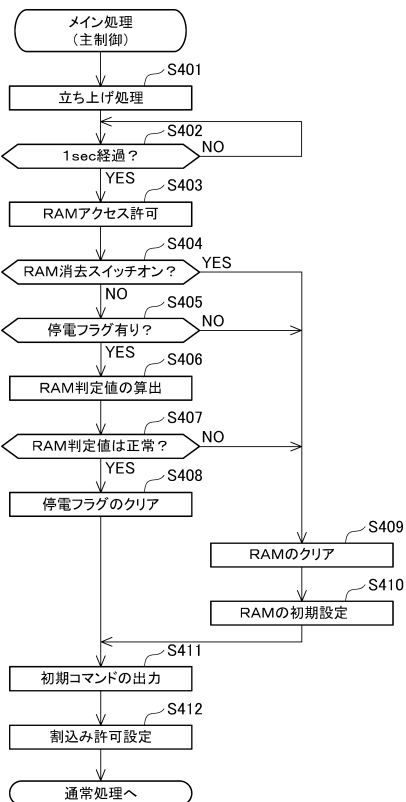
【 図 10 】



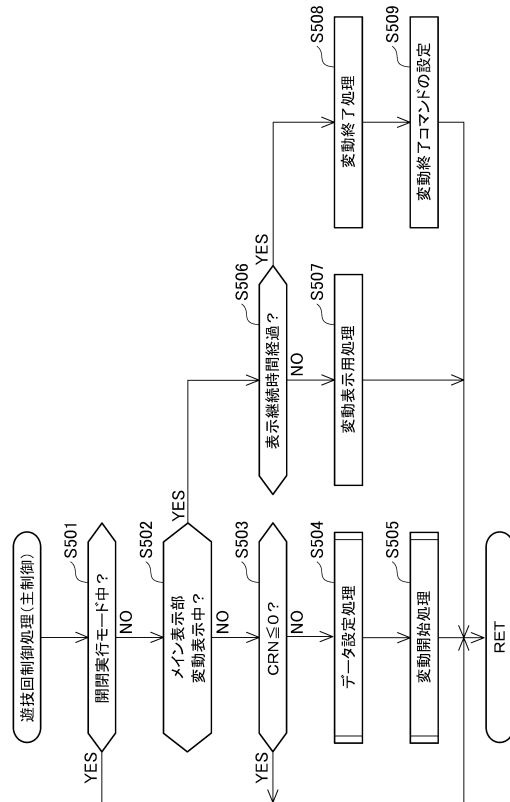
10

20

【 図 11 】



【 図 12 】

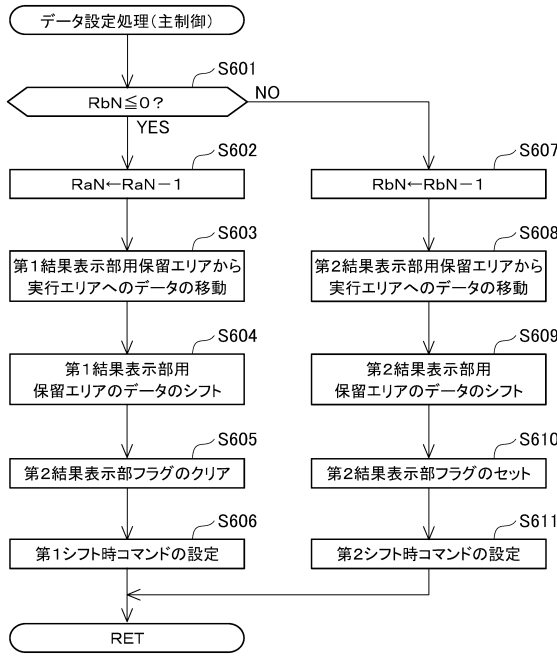


30

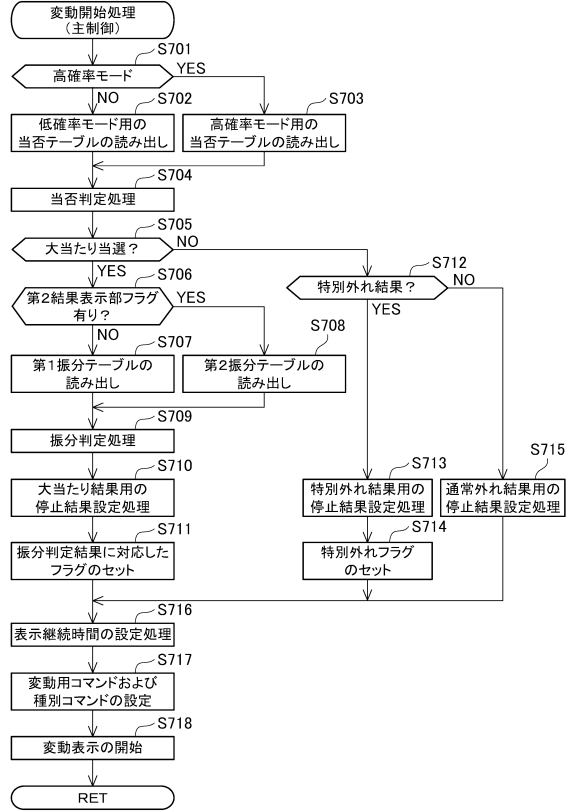
40

50

【図13】



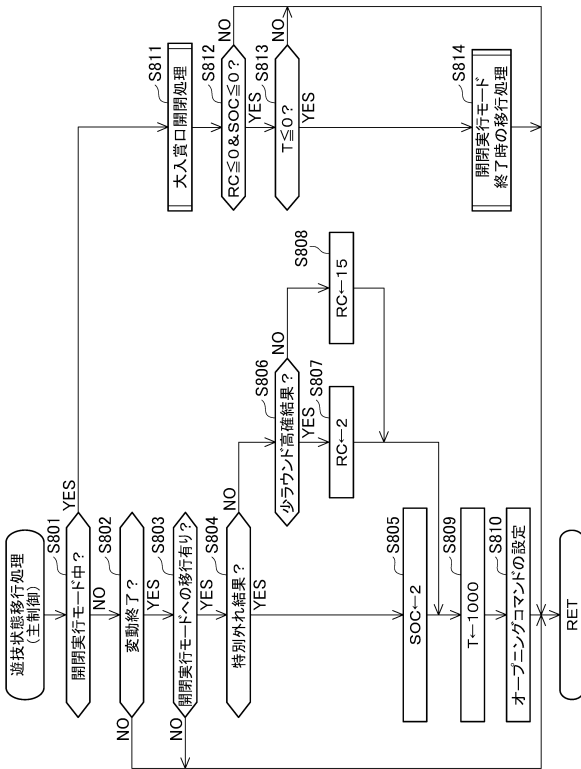
【図14】



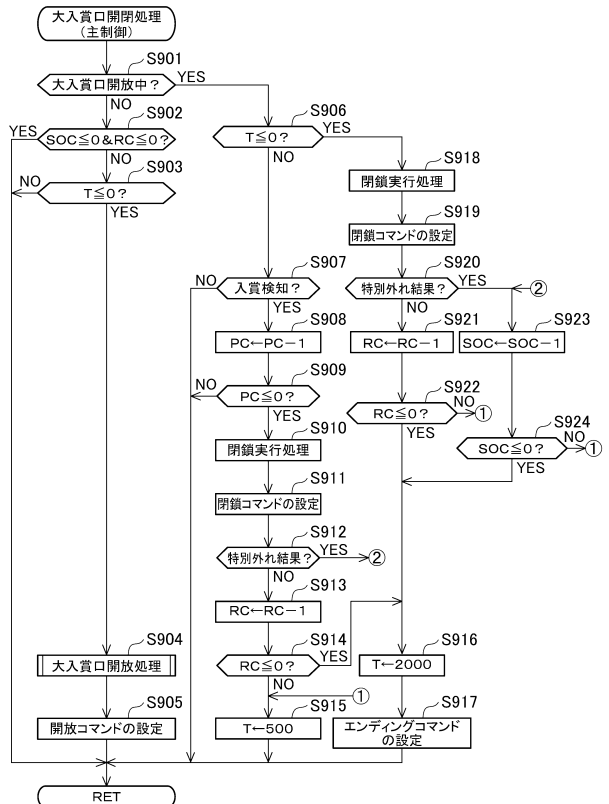
10

20

【図15】



【図16】

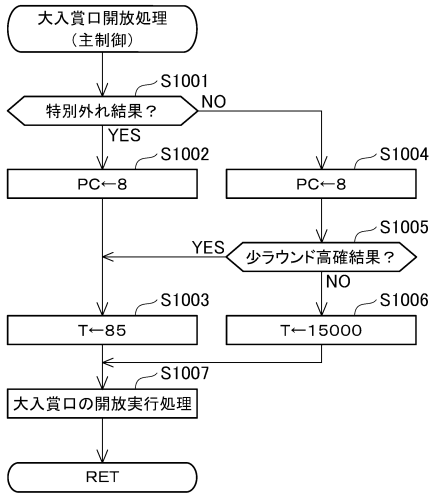


30

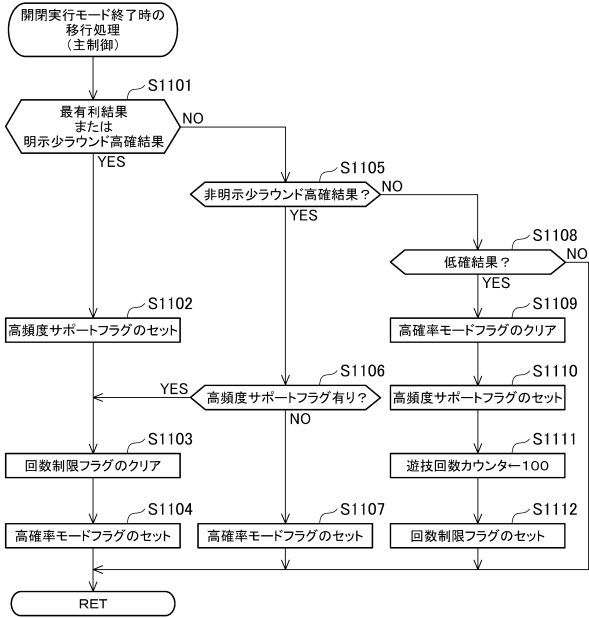
40

50

【図 17】



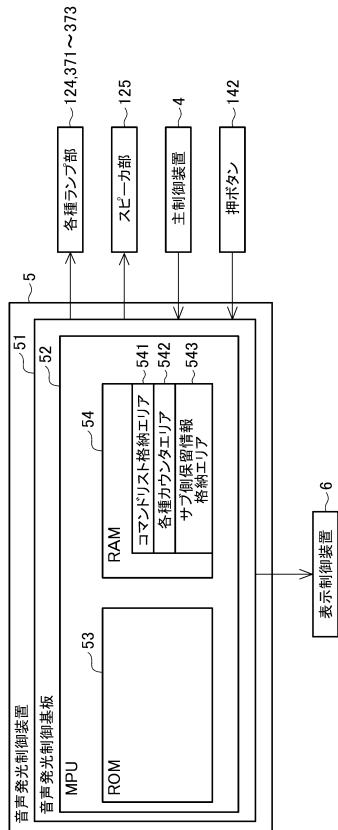
【図 18】



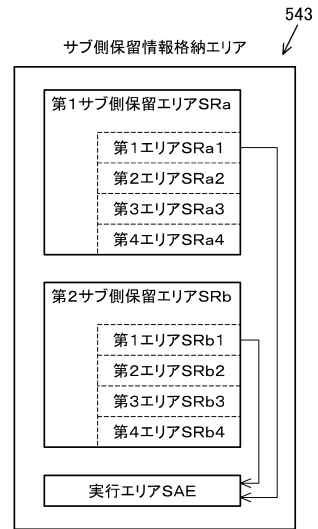
10

20

【図 19】



【図 20】



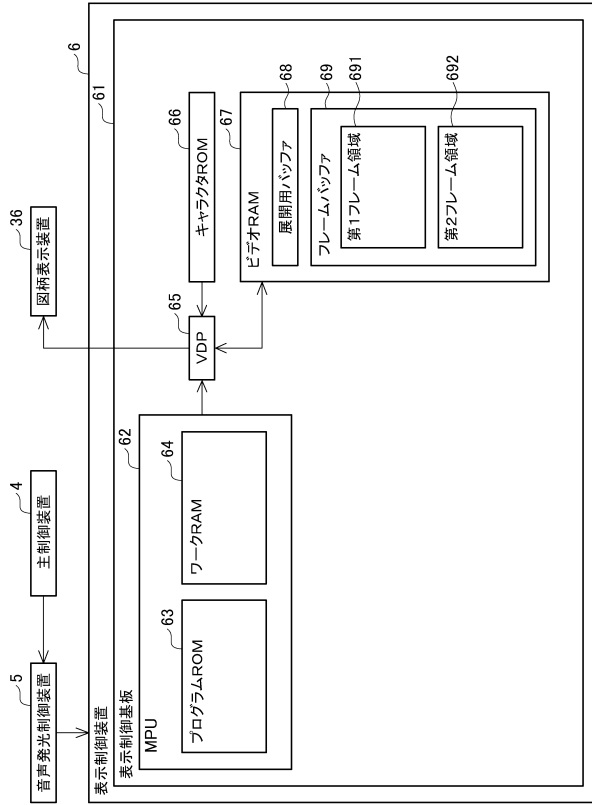
30

40

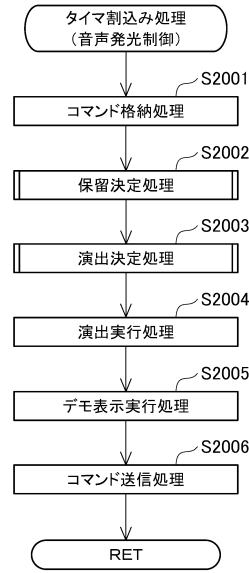
50



【図 2 1】



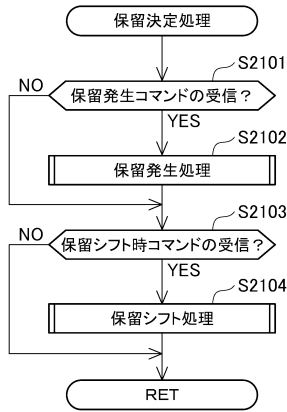
【図 2 2】



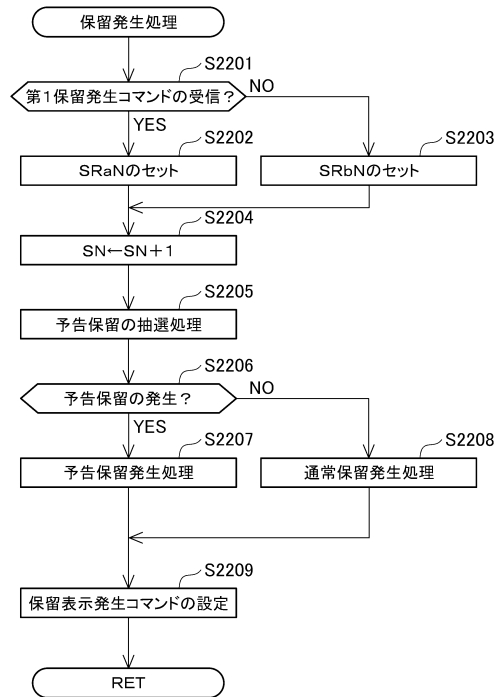
10

20

【図 2 3】



【図 2 4】

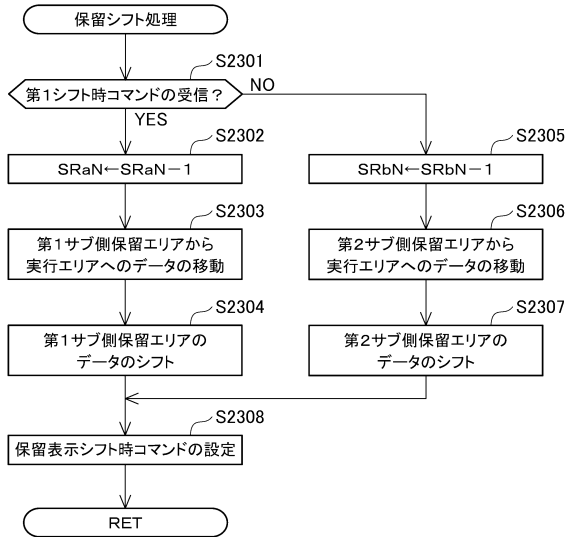


30

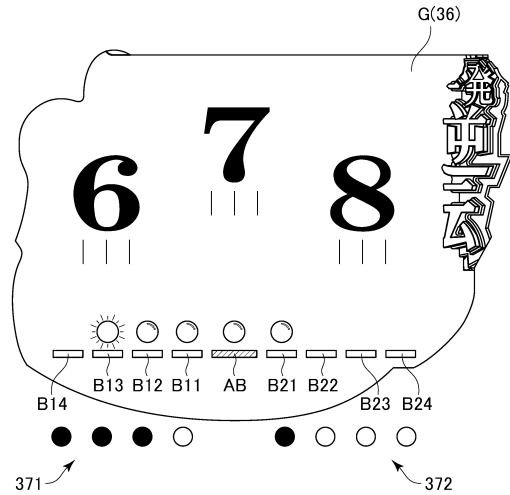
40

50

【図 25】

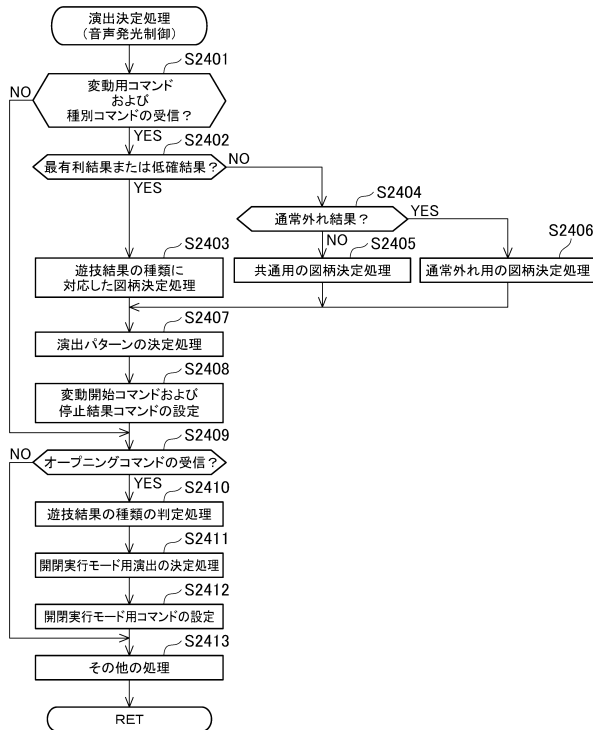


【図 26】



10

【図 27】



【図 28】

遊技結果	当否抽選	当否抽選モード	サポートモード	ラウンド数	開閉実行モード	停止結果	選択演出
特別外れ結果	×	モード移行無し	モード移行無し	—	短時間態様2回	「3・4・1」	演出A
非明示少ラウンド高確結果	○	高確率モード	モード移行無し	2R	短時間態様2回	「3・4・1」	演出A
明示少ラウンド高確結果	○	高確率モード	回数制限無しの高頻度サポートモード	2R	短時間態様2回	「3・4・1」	演出B
最有利結果	○	高確率モード	回数制限無しの高頻度サポートモード	15R	長時間態様15回	「1・1・1」等 「2・2・2」等	演出C
低確結果	○	低確率モード	回数制限100回の高頻度サポートモード	15R	長時間態様15回	「2・2・2」等	演出D

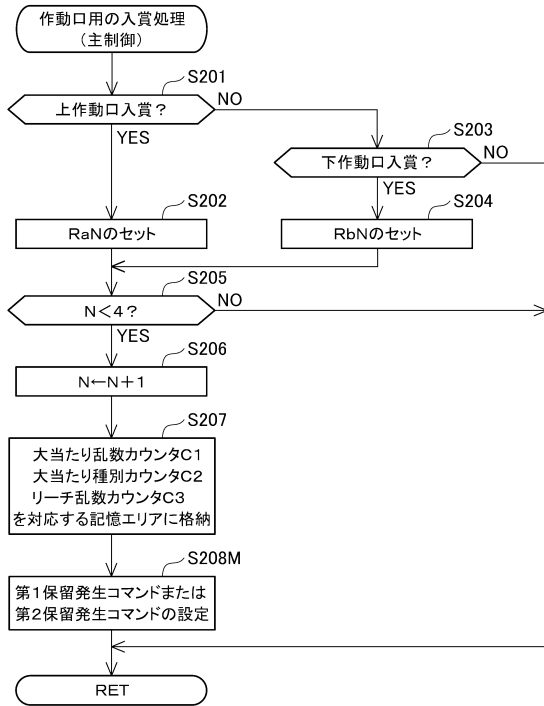
20

30

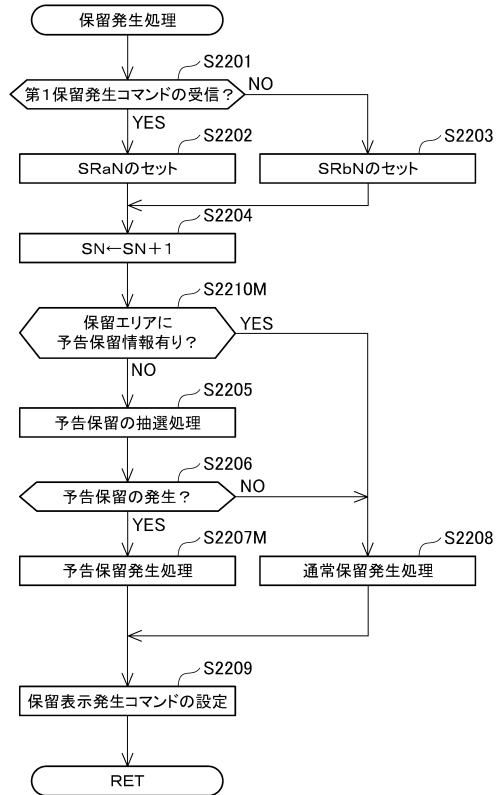
40

50

【図 29】



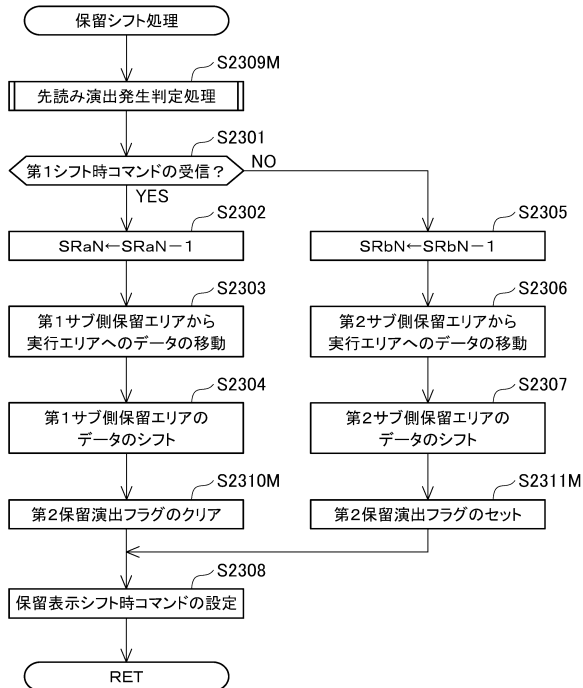
【図 30】



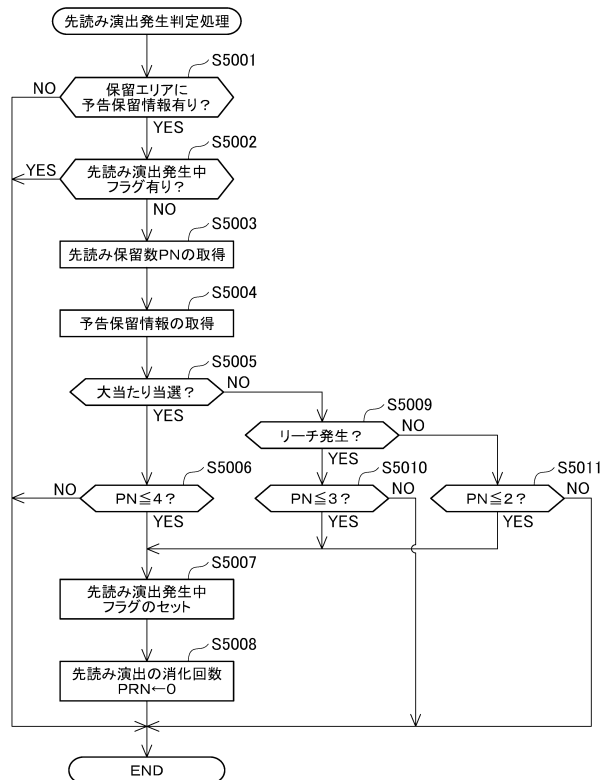
10

20

【図 31】



【図 32】

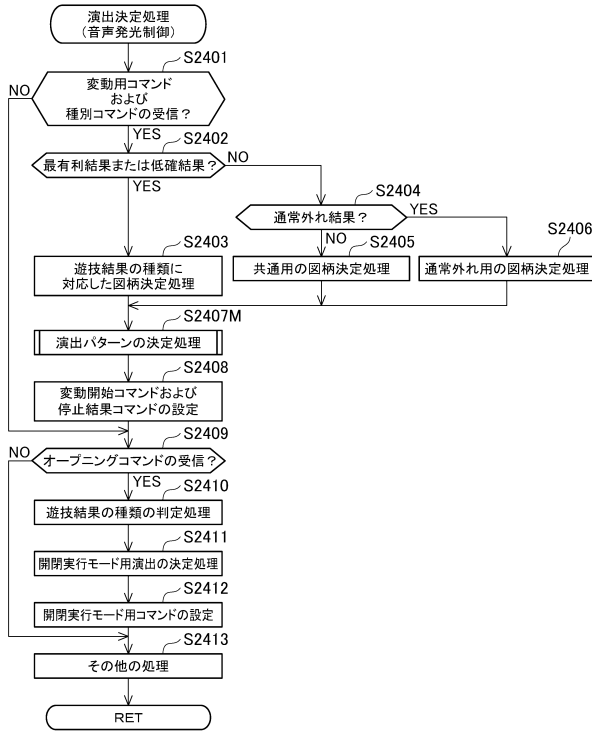


30

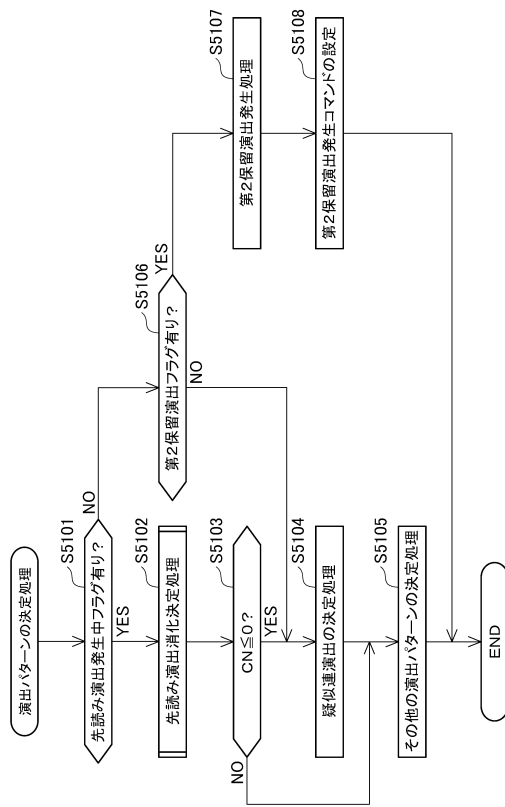
40

50

【図33】



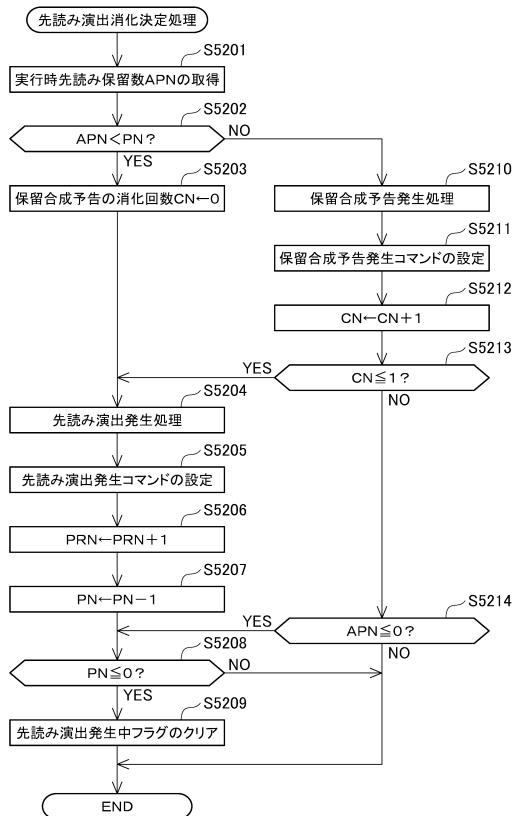
【図34】



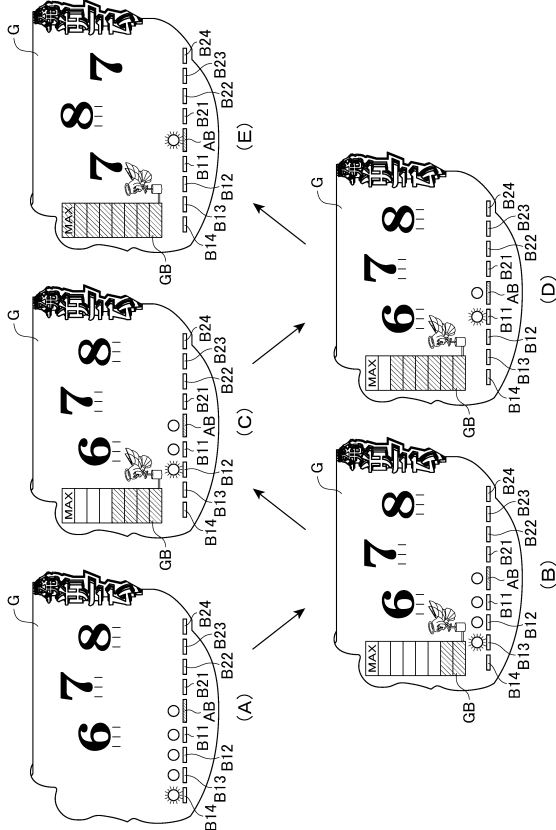
10

20

【図35】



【図36】

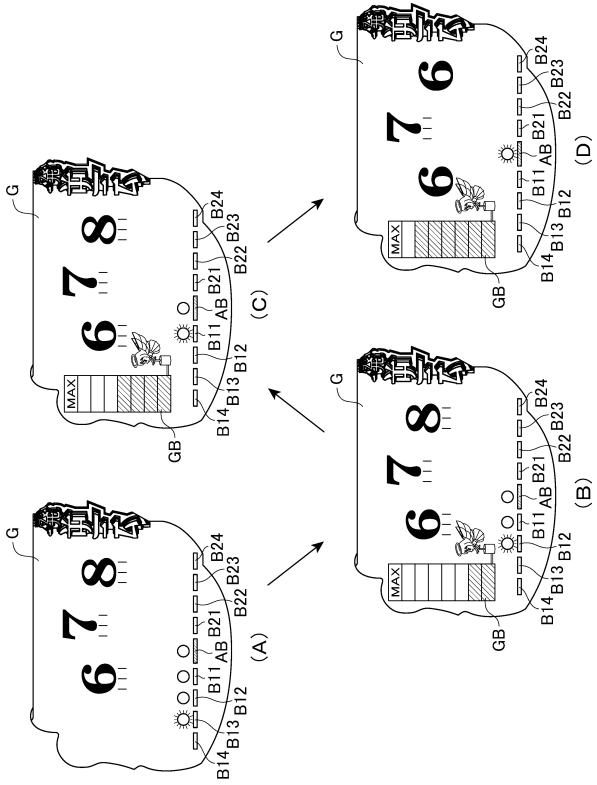


30

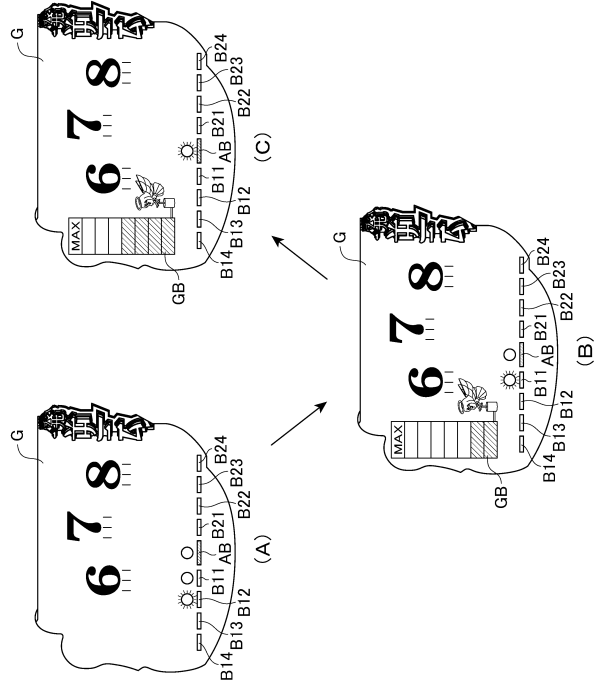
40

50

【 37 】



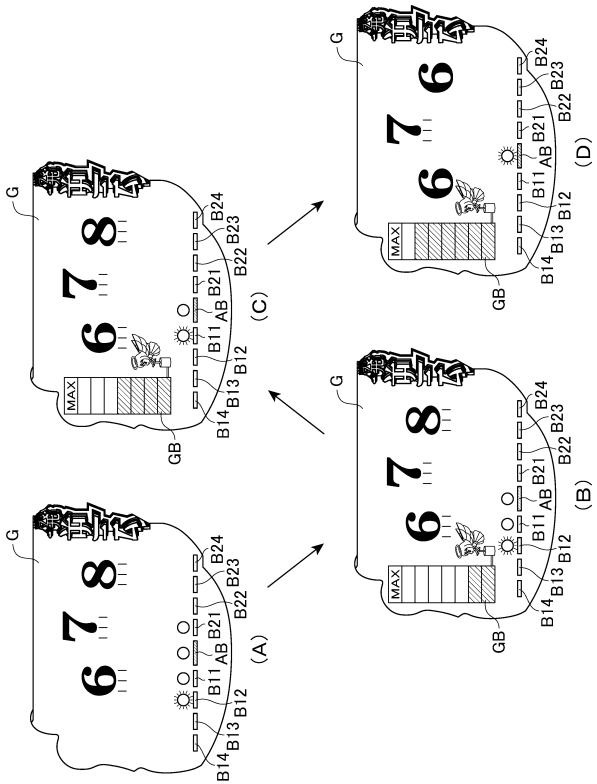
【 38 】



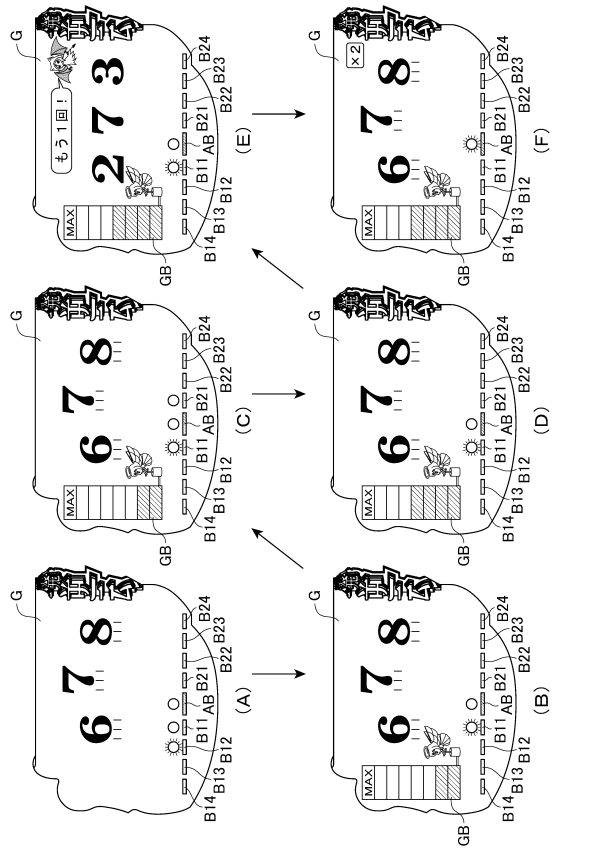
10

20

【 39 】



【 40 】

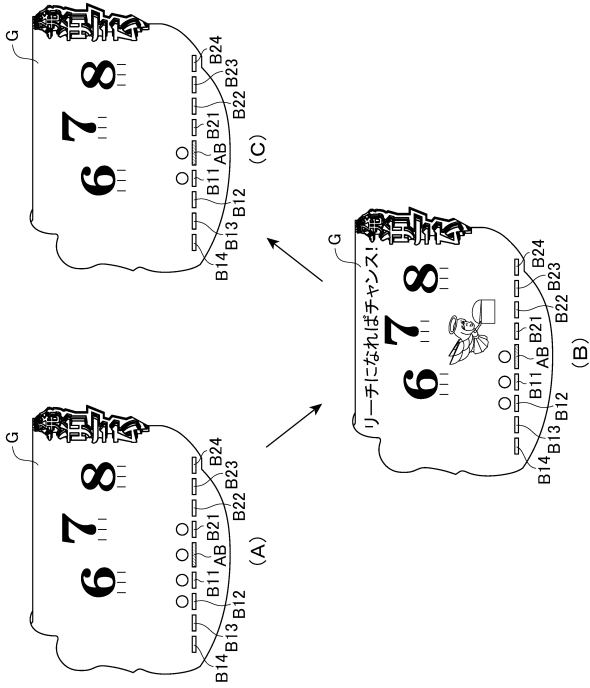


30

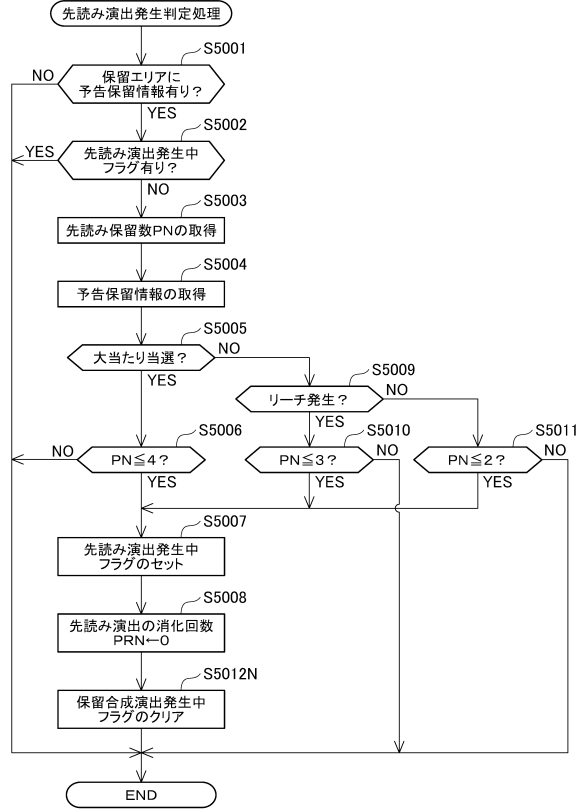
40

50

【図41】



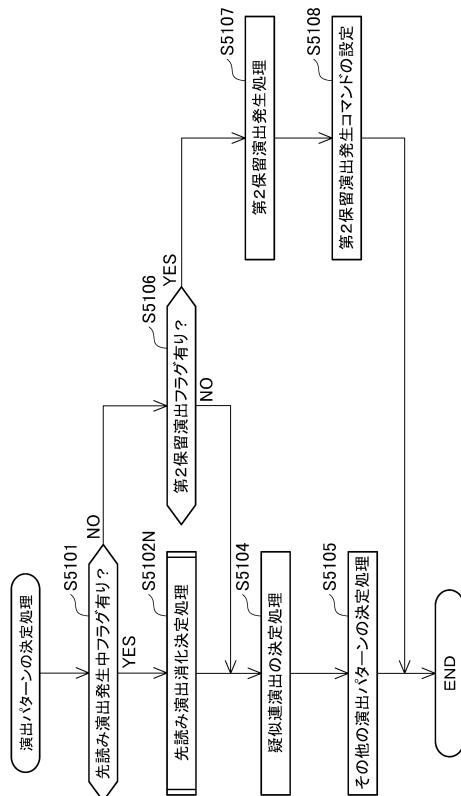
【図42】



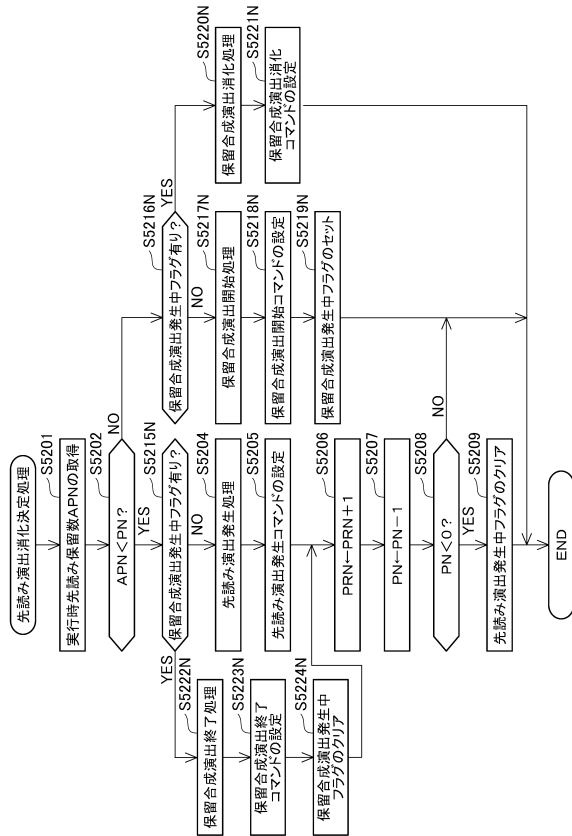
10

20

【図43】



【図44】

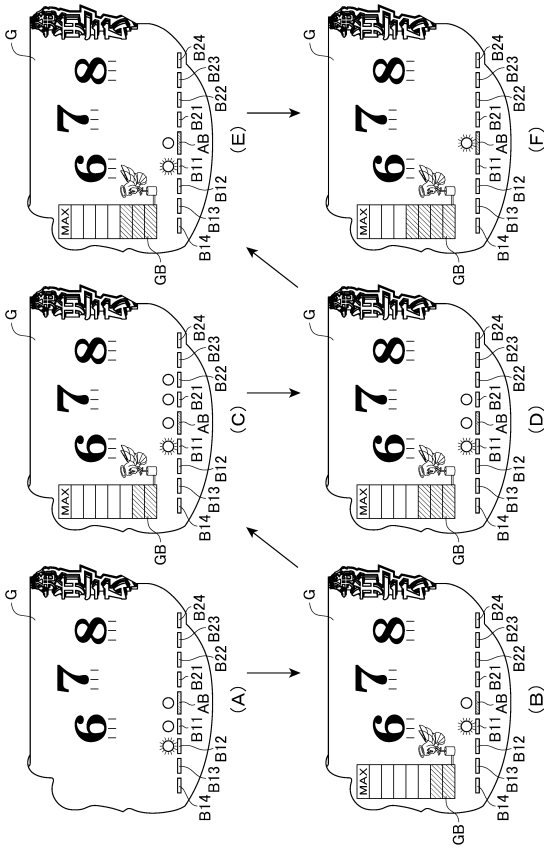


30

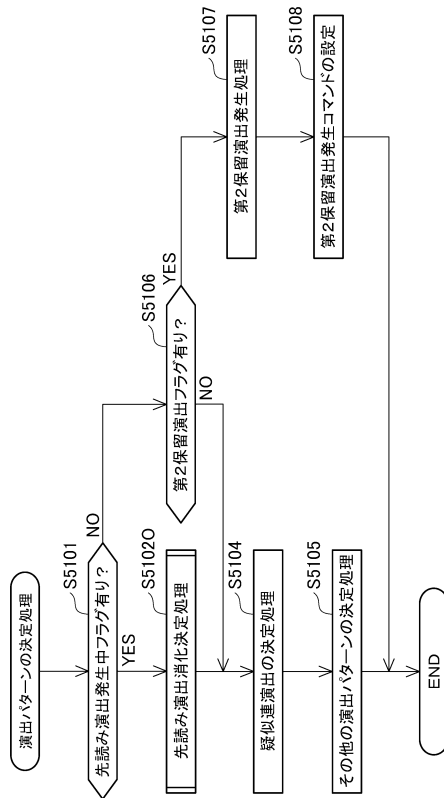
40

50

【図 45】



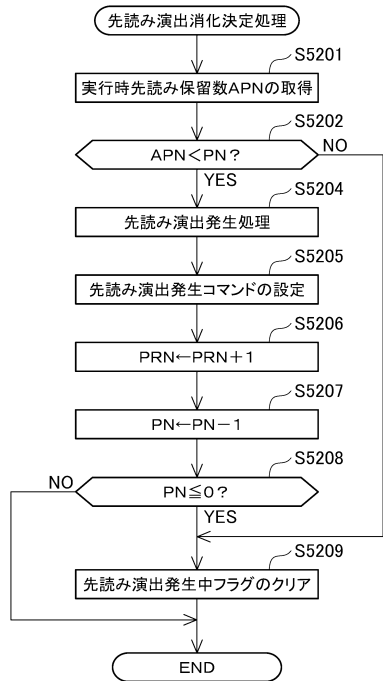
【図 46】



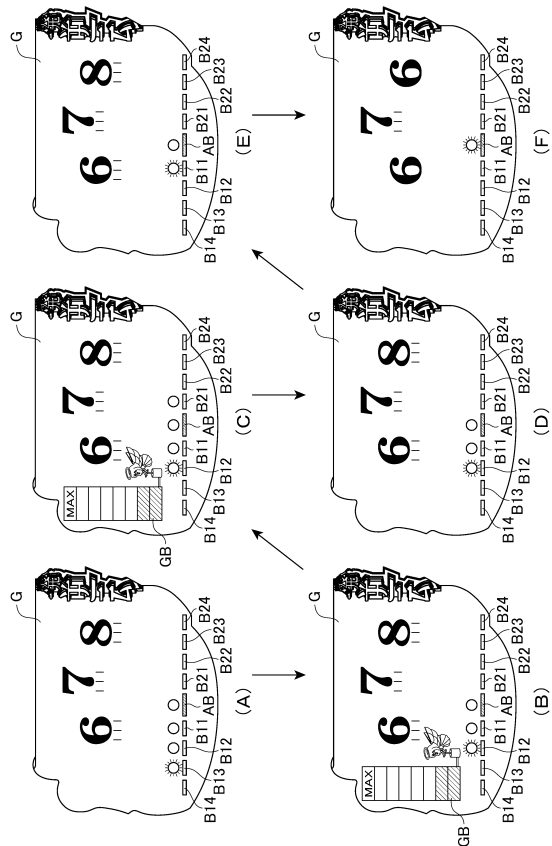
10

20

【図 47】



【図 48】

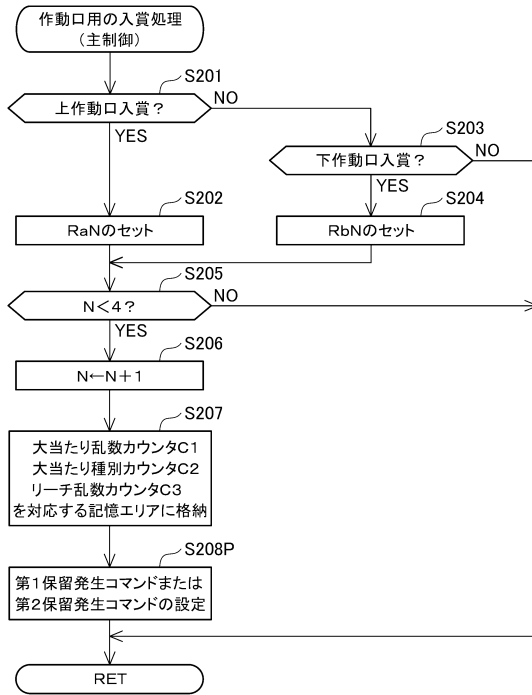


30

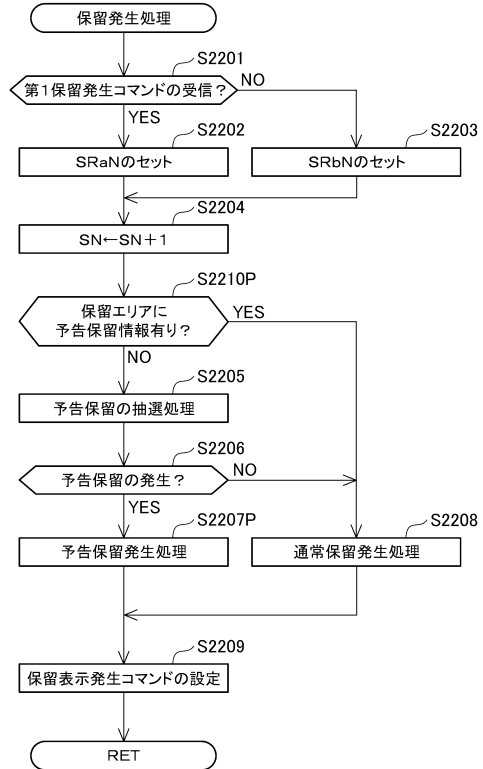
40

50

【図 49】



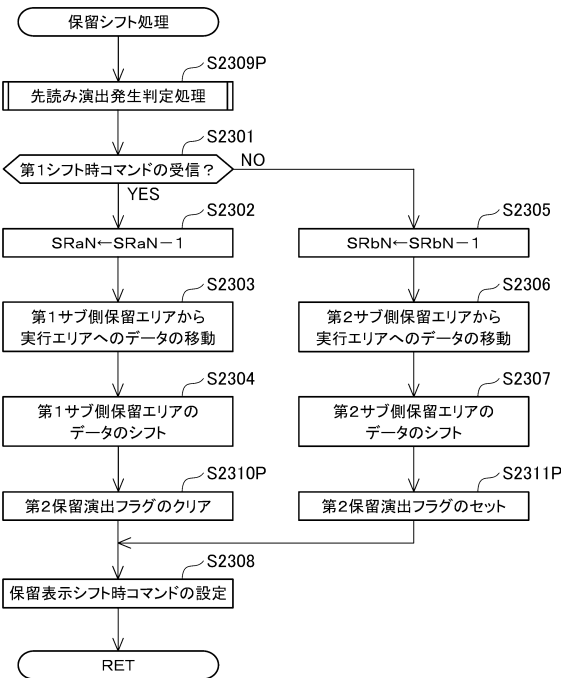
【図 50】



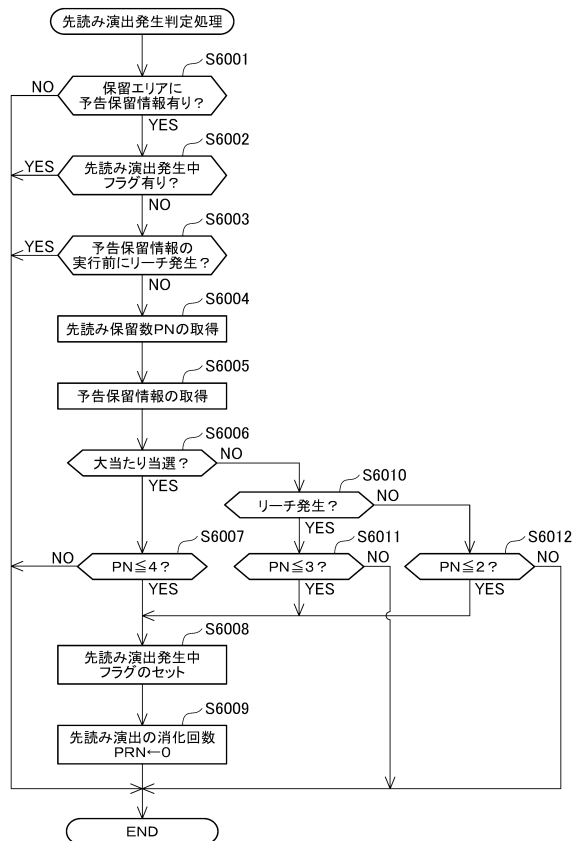
10

20

【図 51】



【図 52】



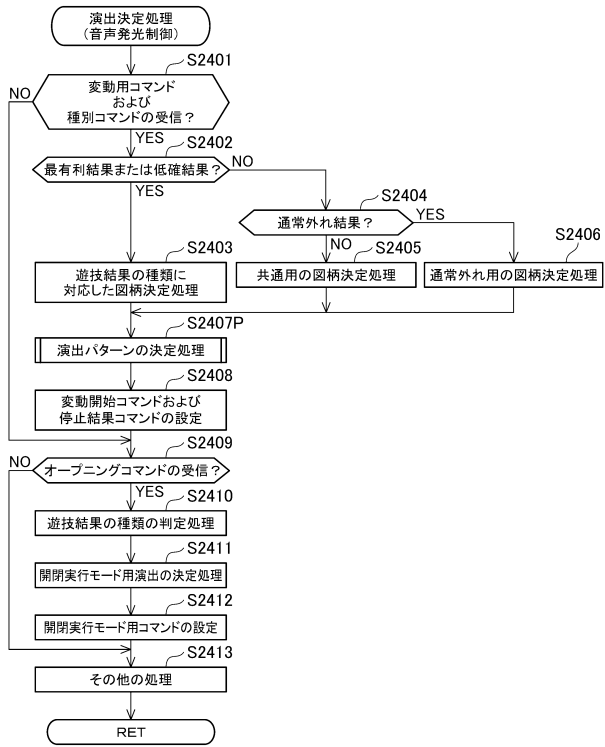
30

40

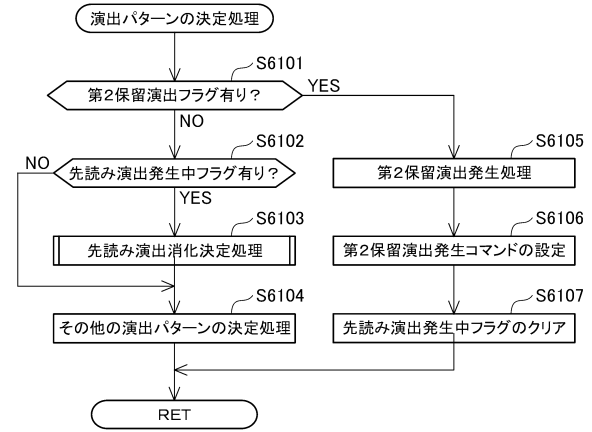
50



【図53】



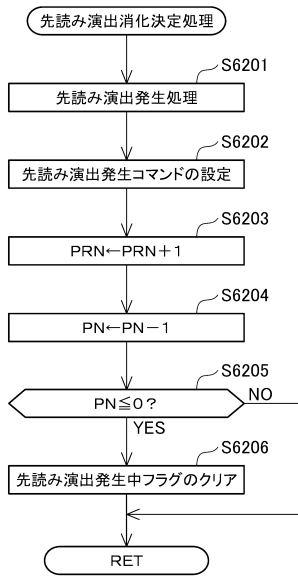
【図54】



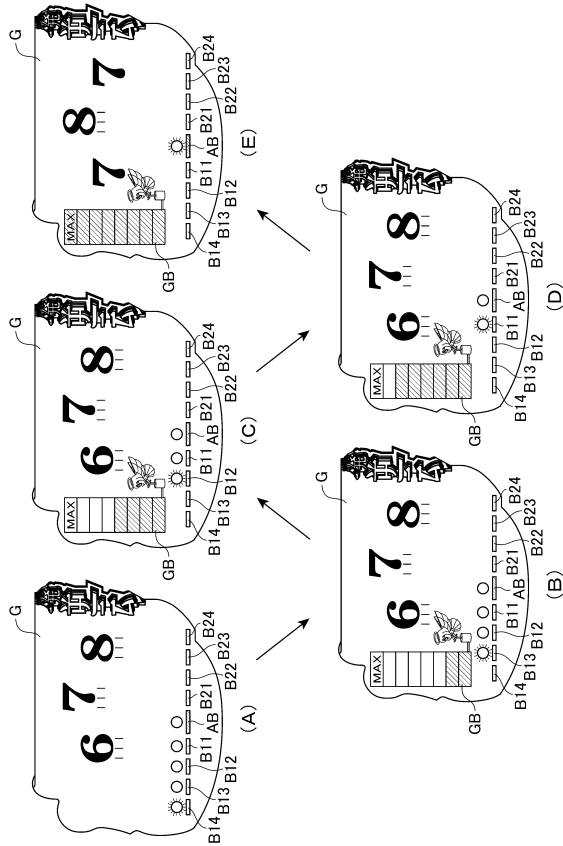
10

20

【図55】



【図56】

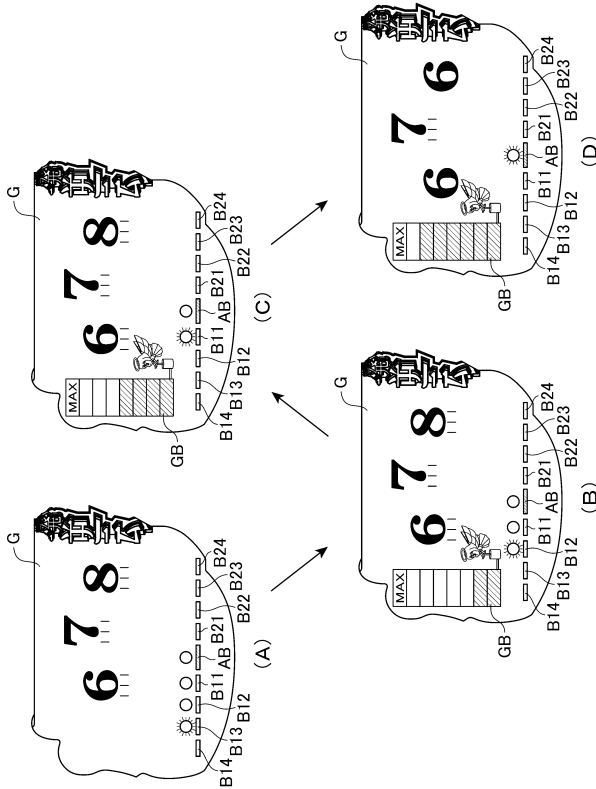


30

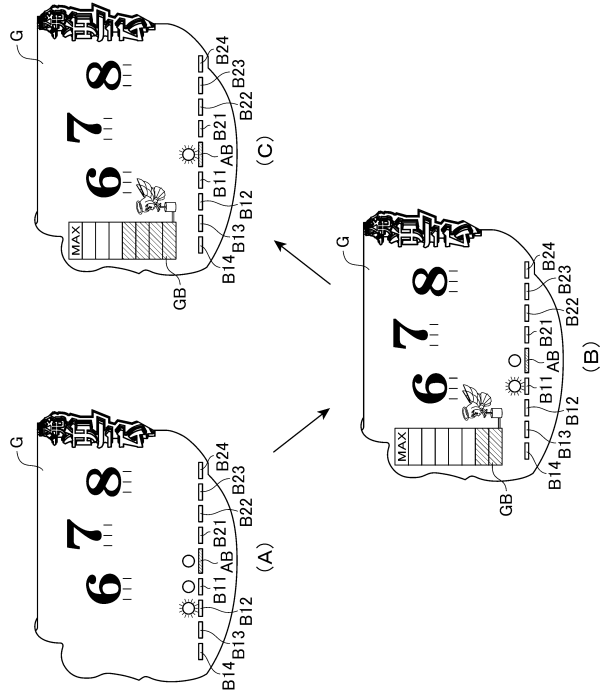
40

50

【 57 】



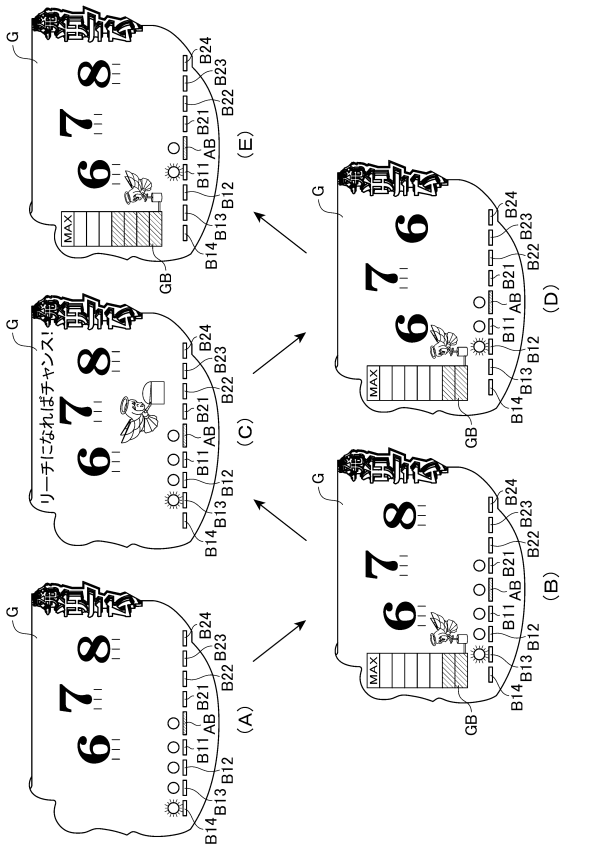
【 58 】



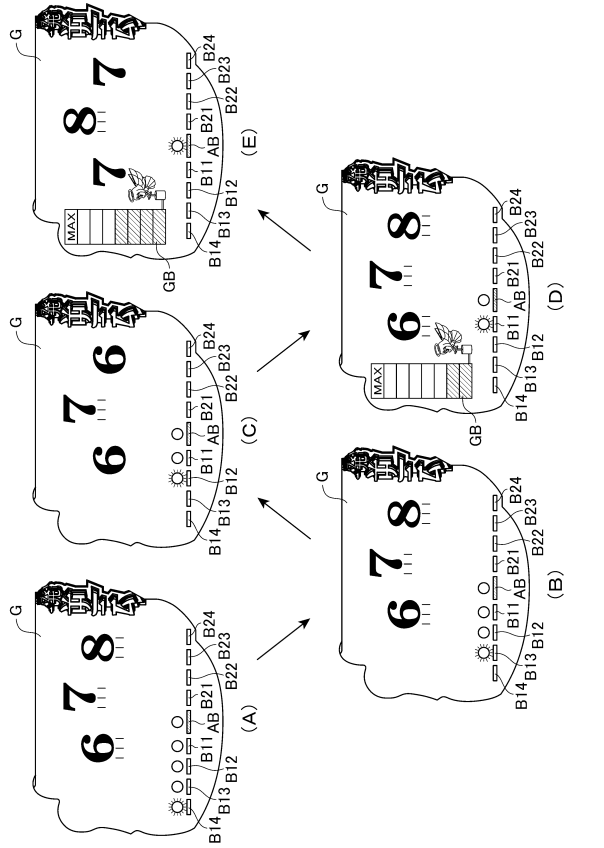
10

20

【 59 】



【 60 】

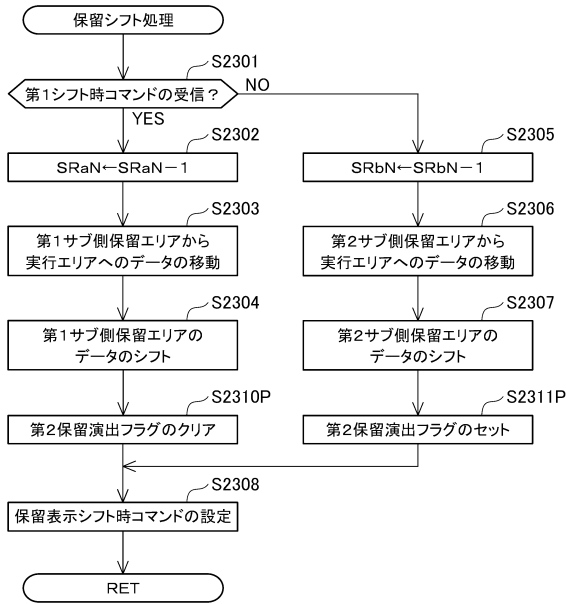


30

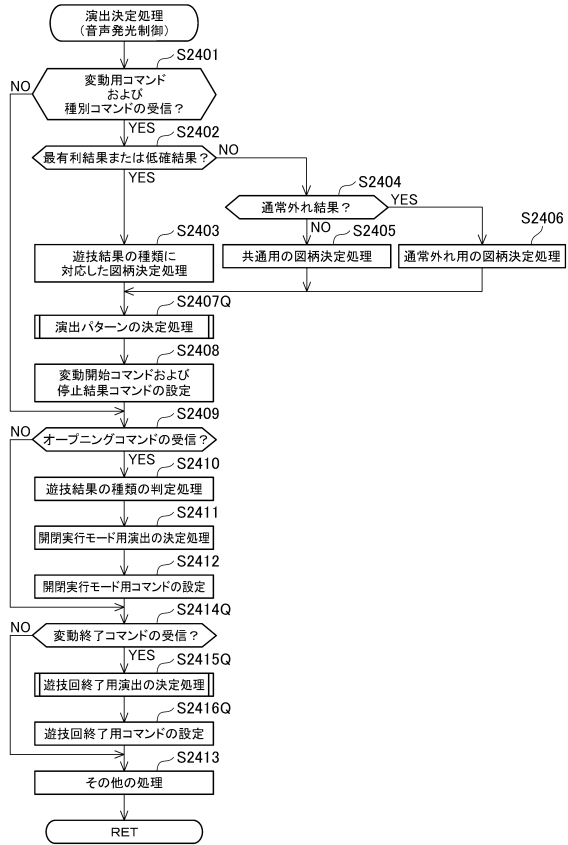
40

50

【図 6 1】



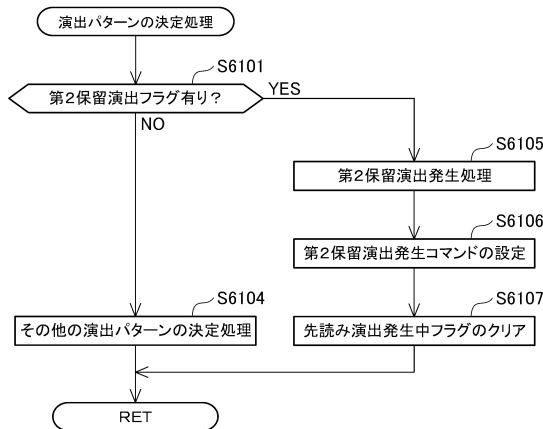
【図 6 2】



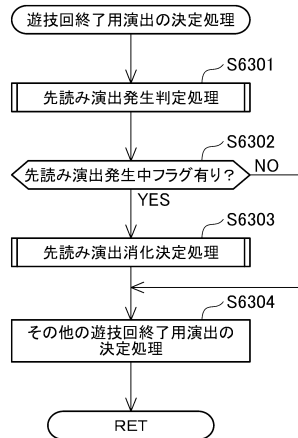
10

20

【図 6 3】



【図 6 4】

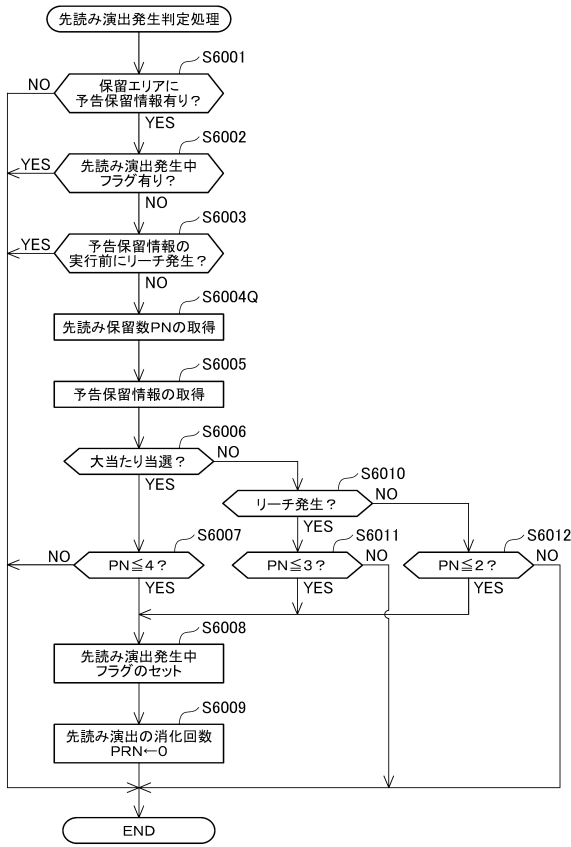


30

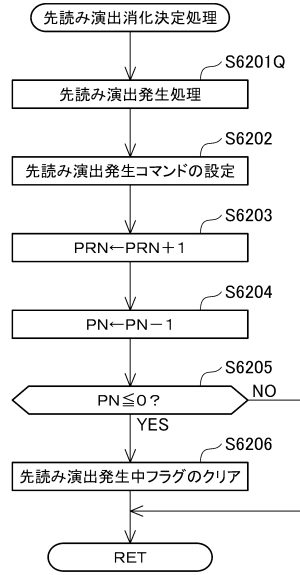
40

50

【図 6 5】



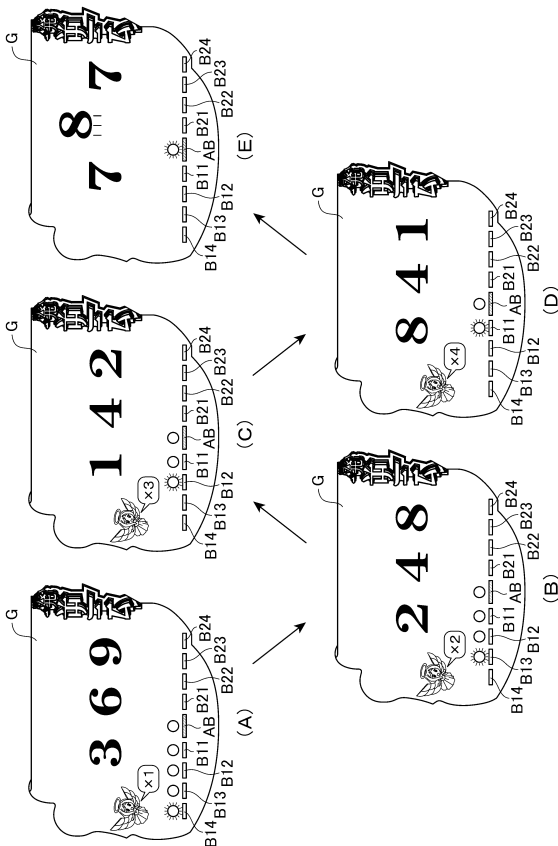
【図 6 6】



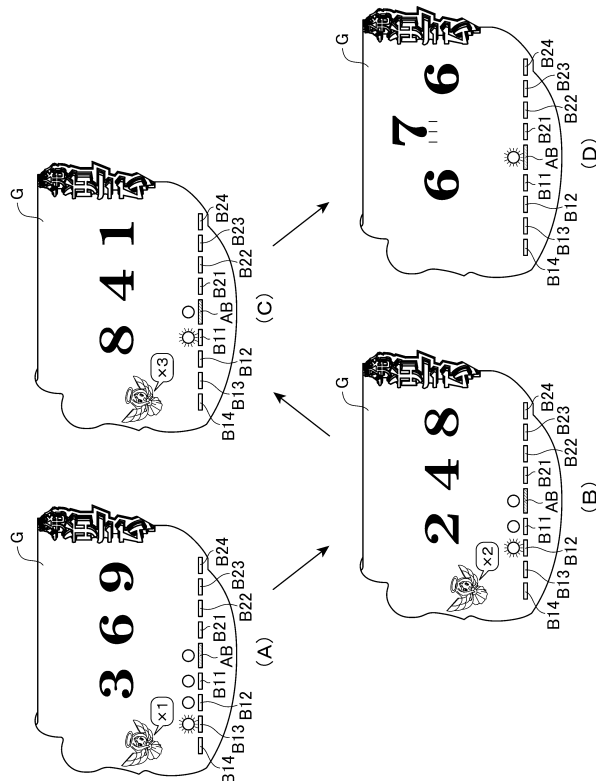
10

20

【図 6 7】



【図 6 8】

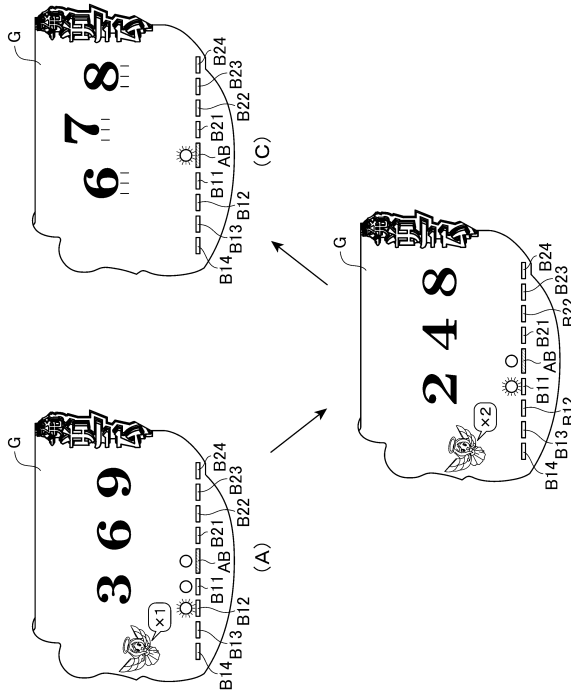


30

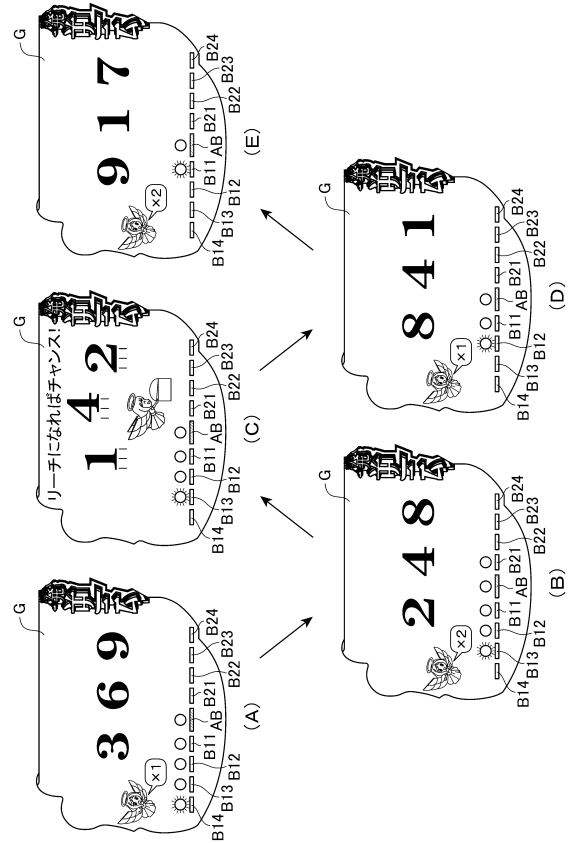
40

50

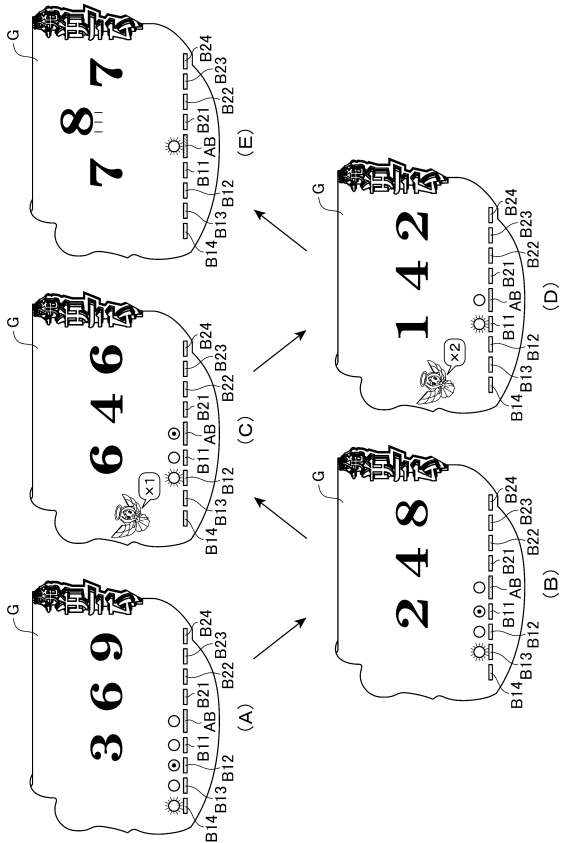
【図 69】



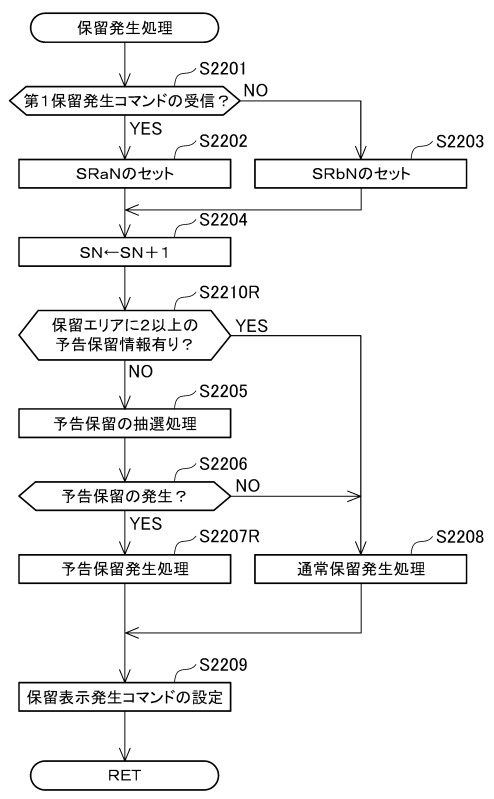
【図 70】



【図 71】



【図 72】



10

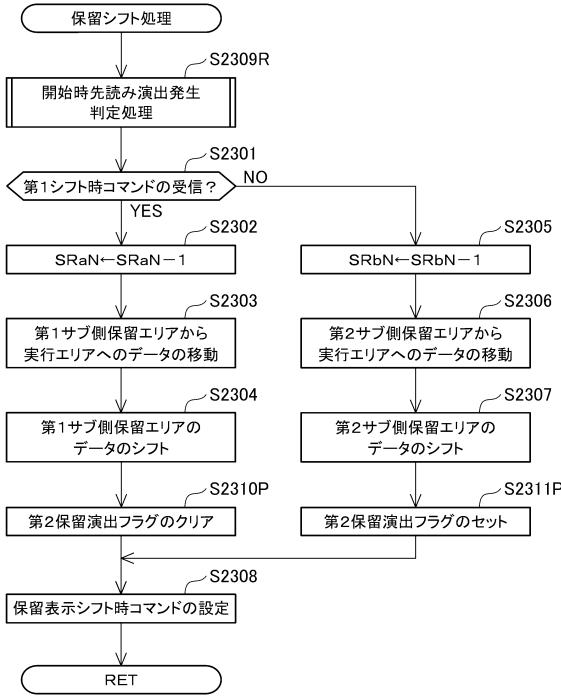
20

30

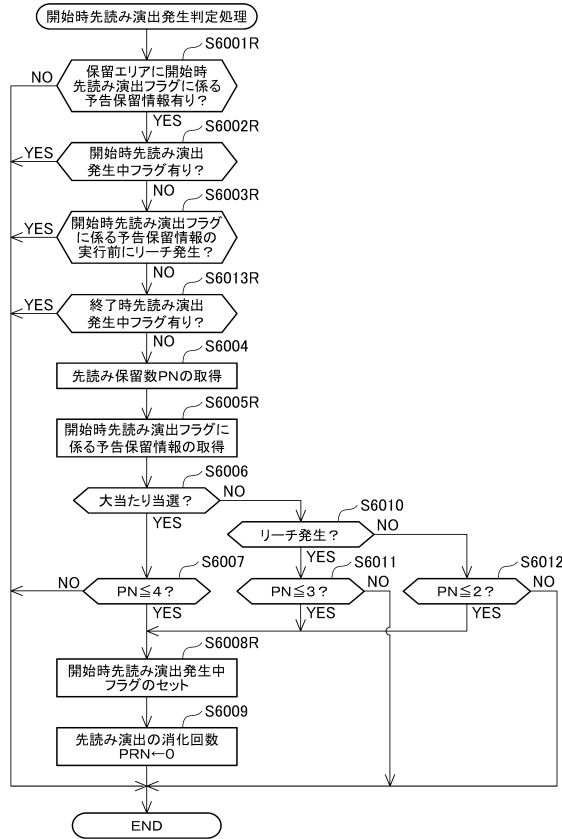
40

50

【 図 7 3 】



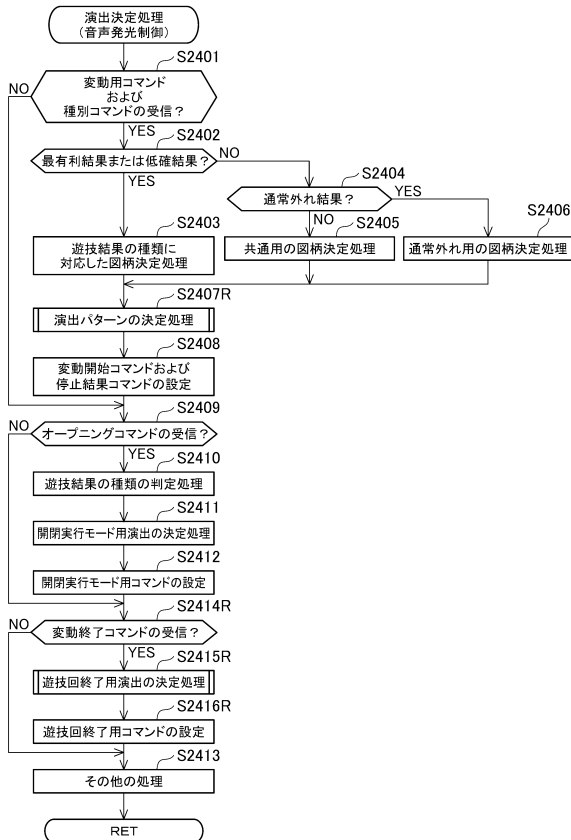
【 図 7 4 】



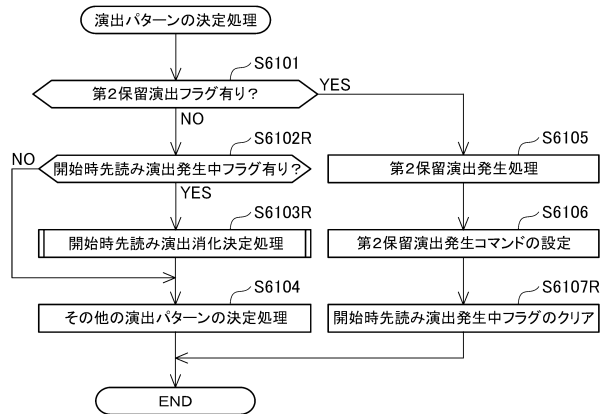
10

20

【 図 7 5 】



【 図 7 6 】

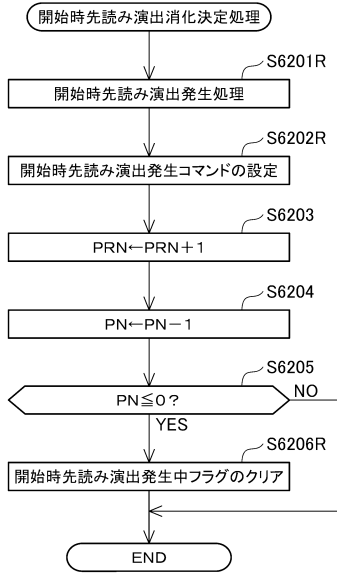


30

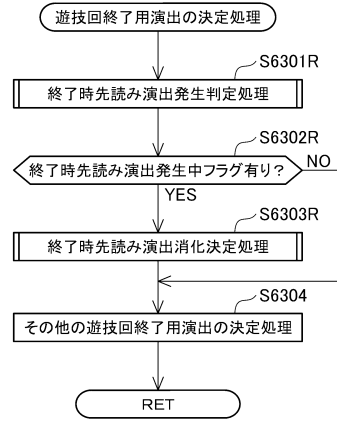
40

50

【 図 7 7 】

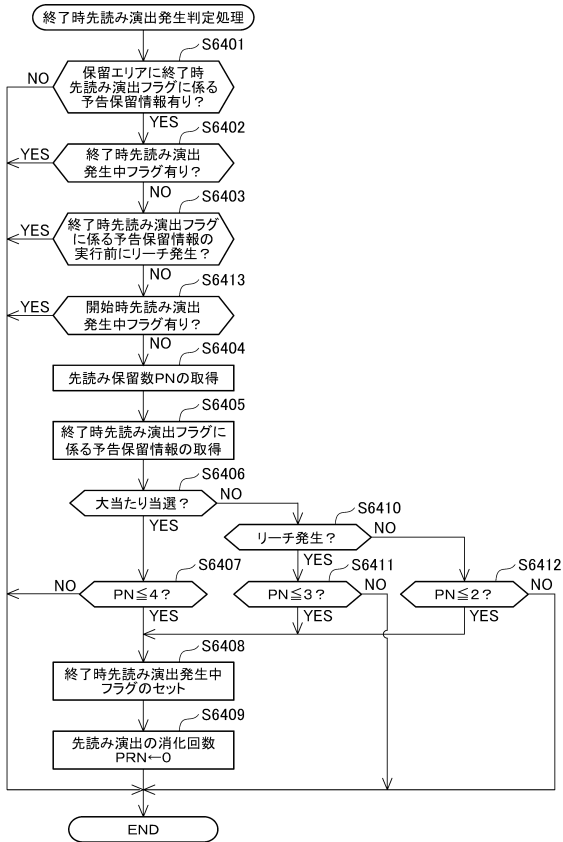


【 図 7 8 】

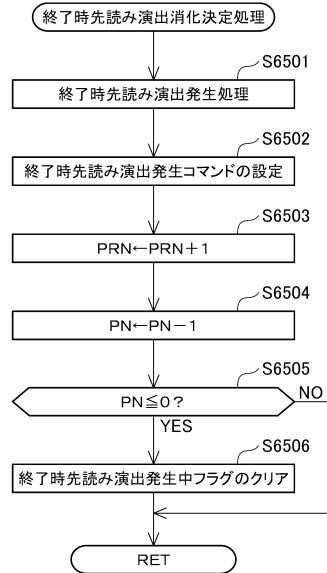


10

【 図 7 9 】



【 図 8 0 】



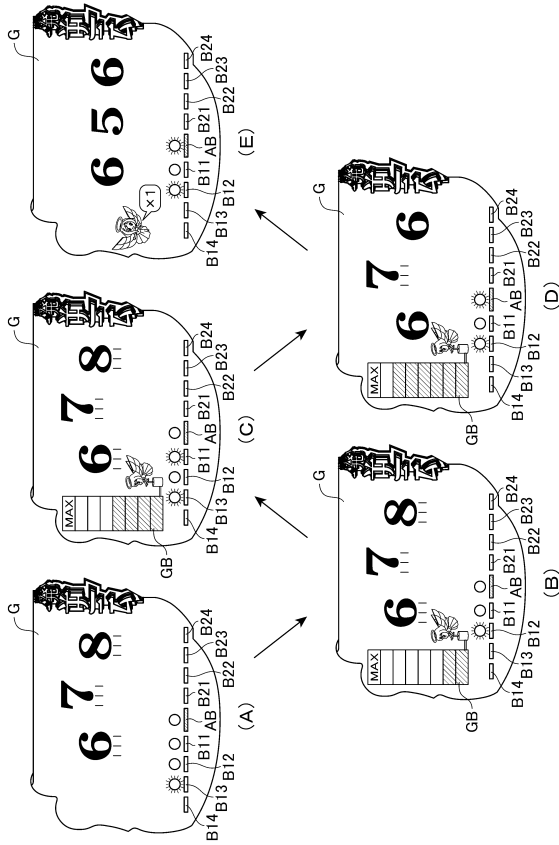
20

30

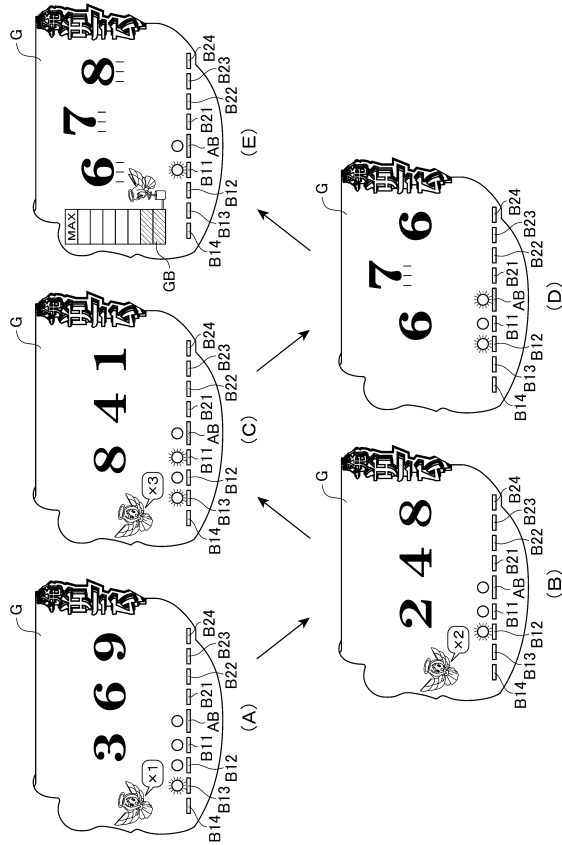
40

50

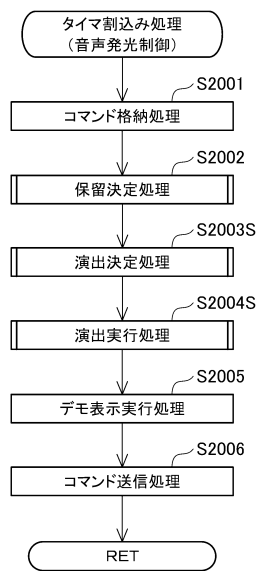
【図 8 1】



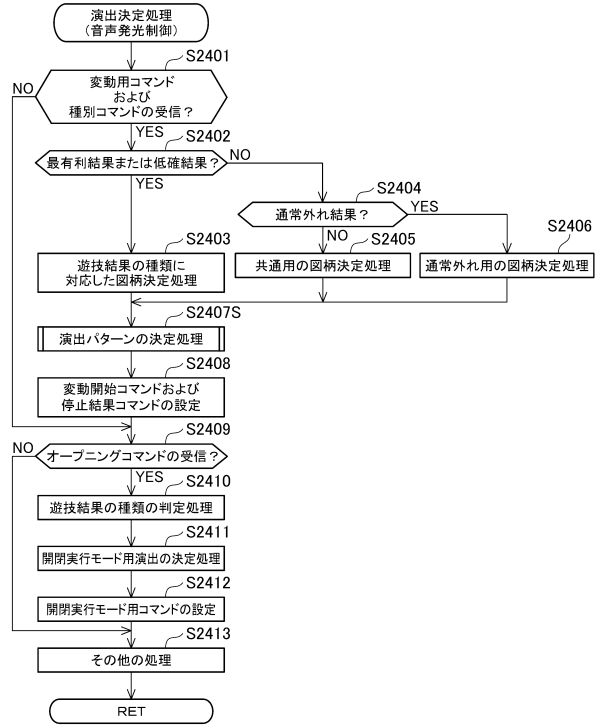
【図 8 2】



【図 8 3】



【図 8 4】



10

20

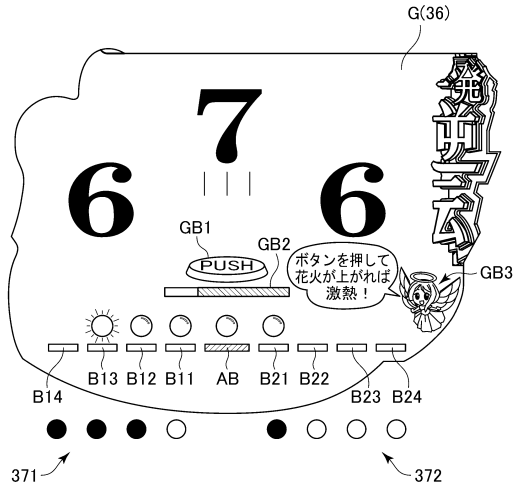
30

40

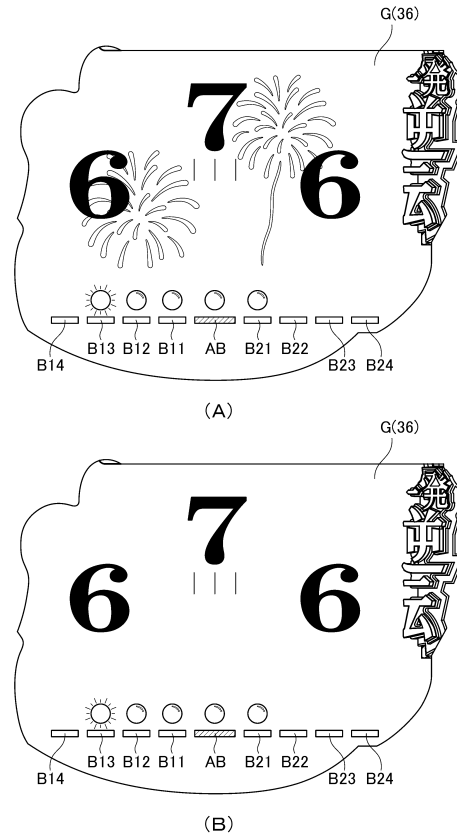
50



【図 8 5】



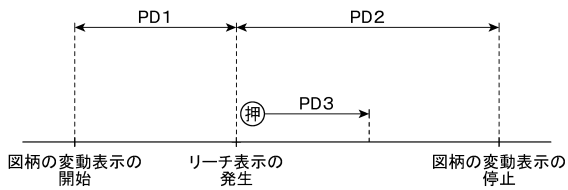
【図 8 6】



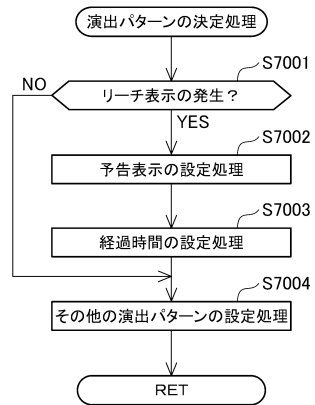
10

20

【図 8 7】



【図 8 8】

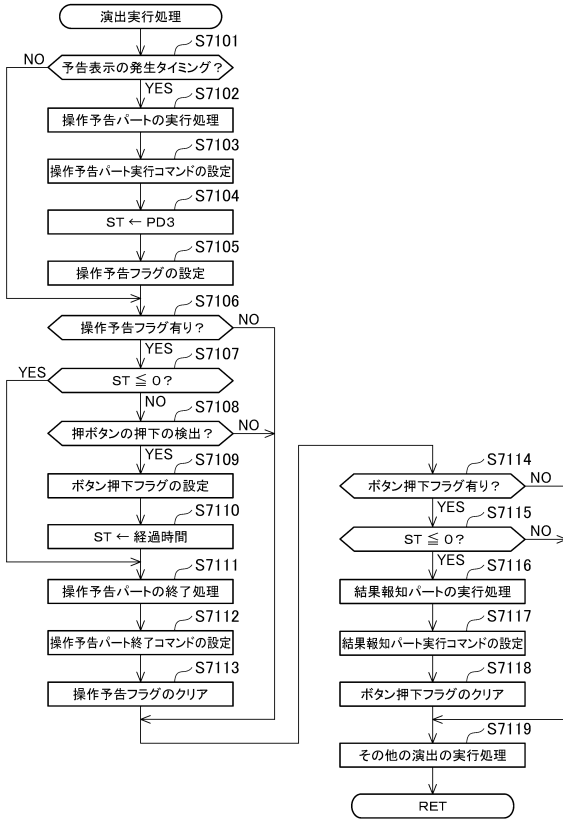


30

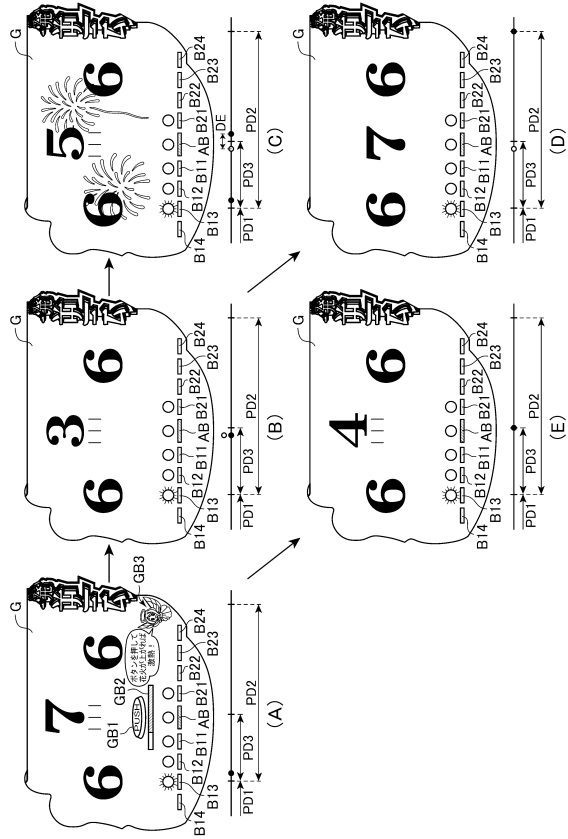
40

50

【図 89】



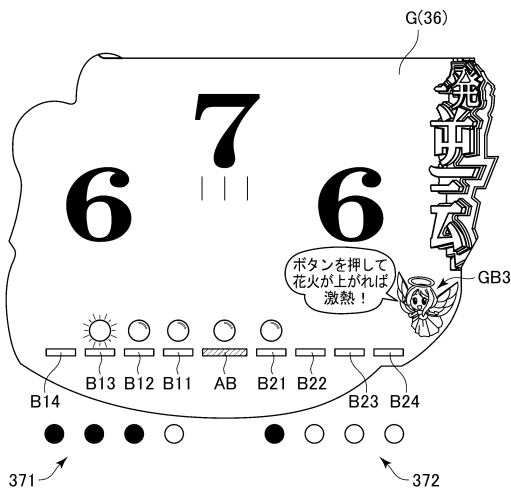
【図 90】



10

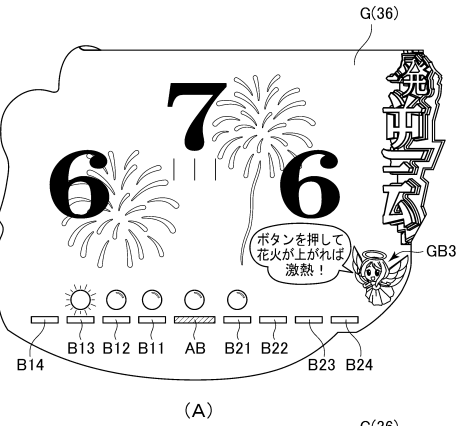
20

【図 91】

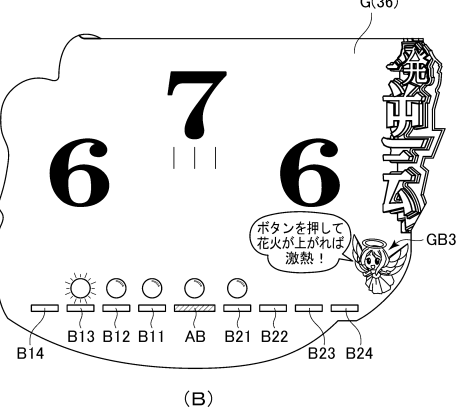


30

【図 92】

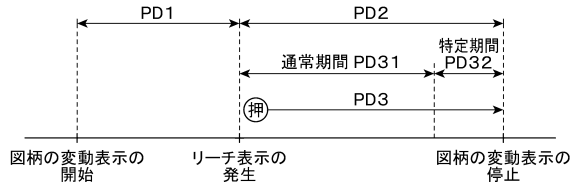


40

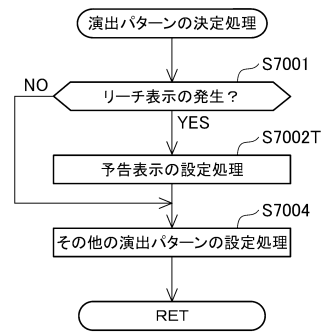


50

【図 9 3】

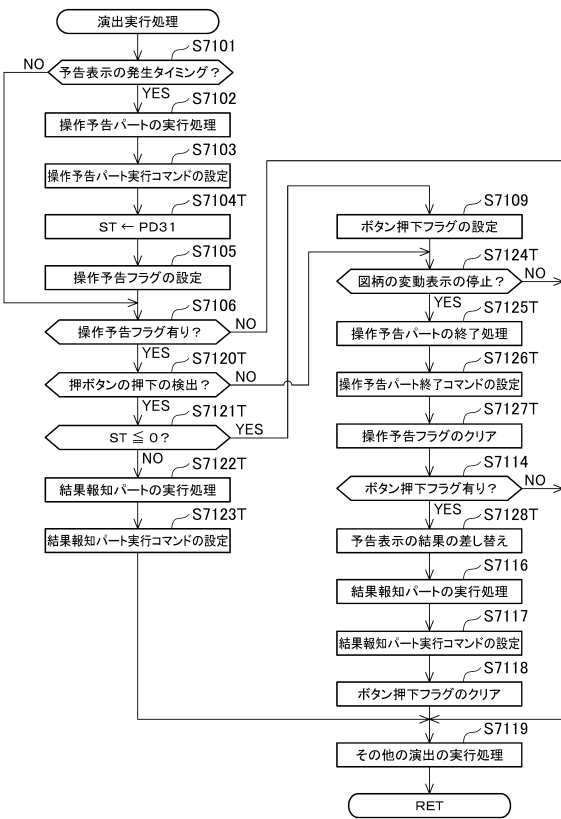


【図 9 4】

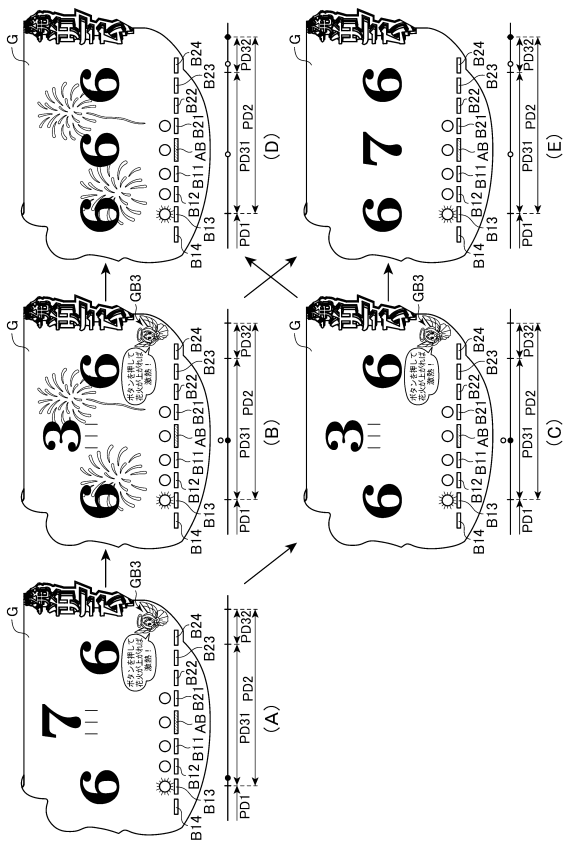


10

【図 9 5】



【図 9 6】



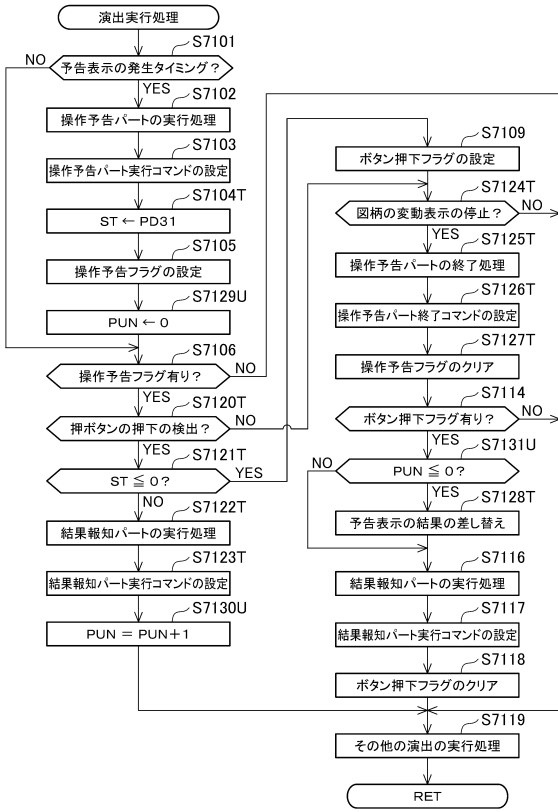
20

30

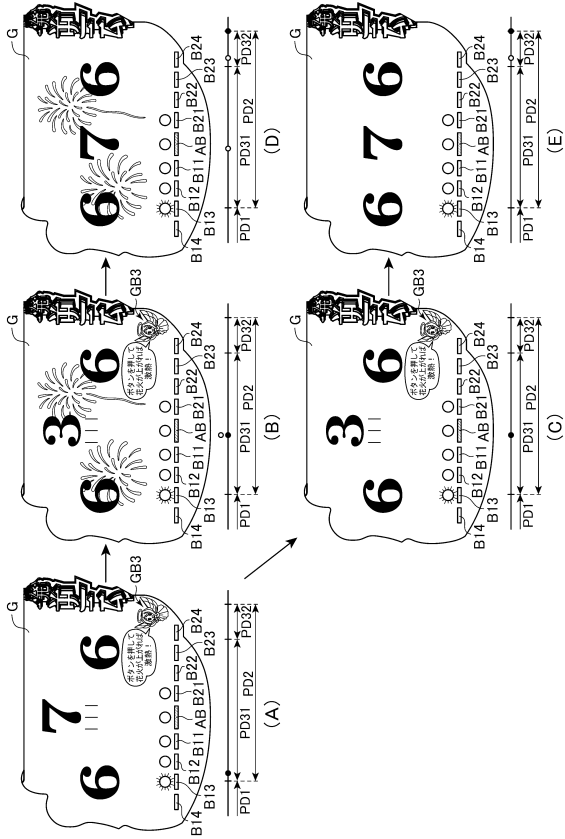
40

50

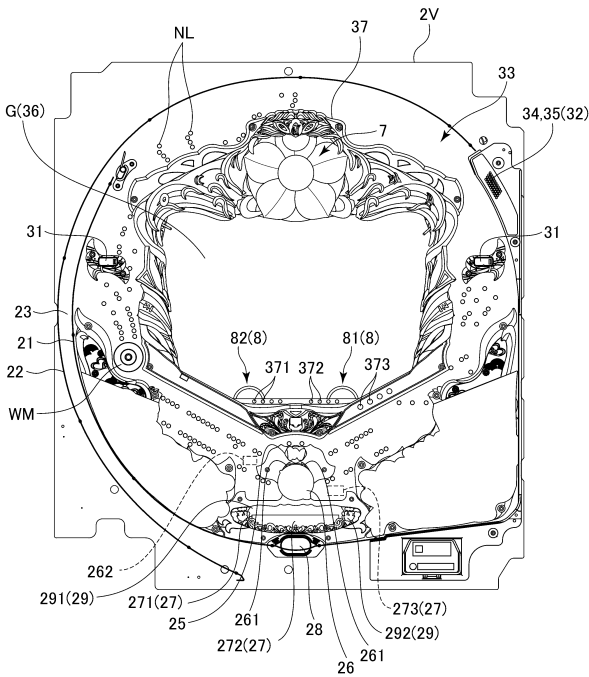
【図97】



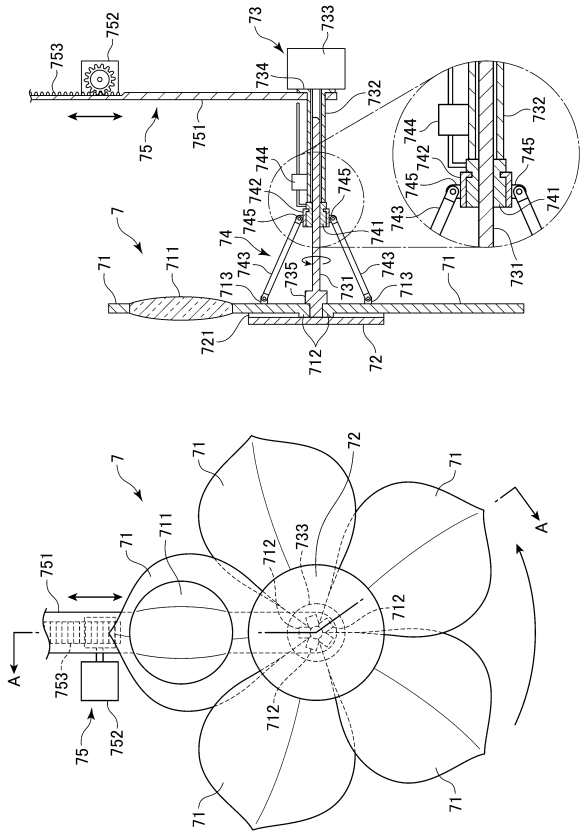
【図98】



【図99】



【図100】



10

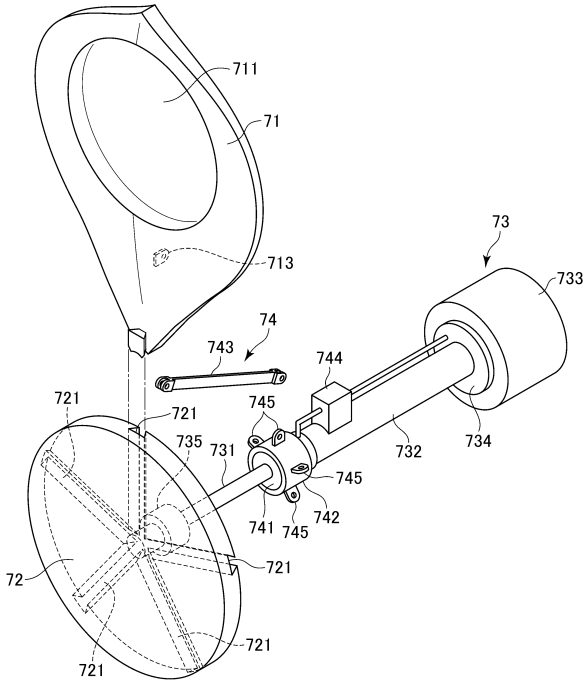
20

30

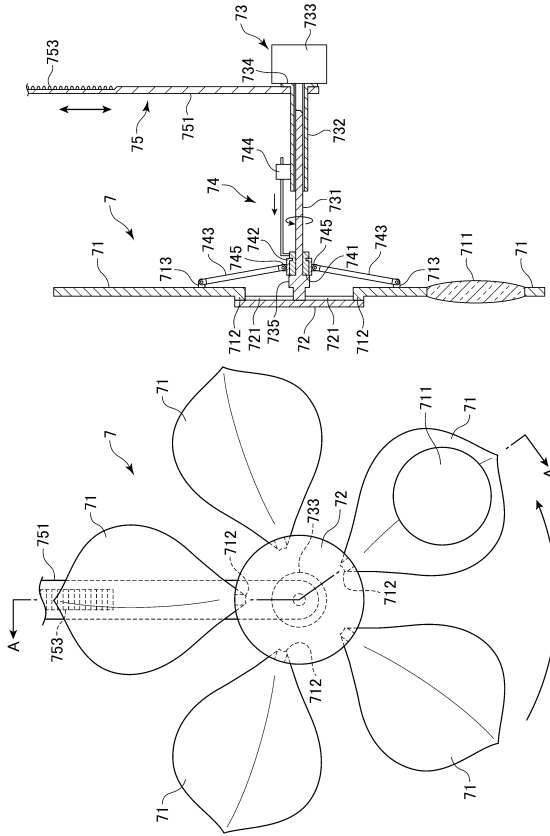
40

50

【 101 】



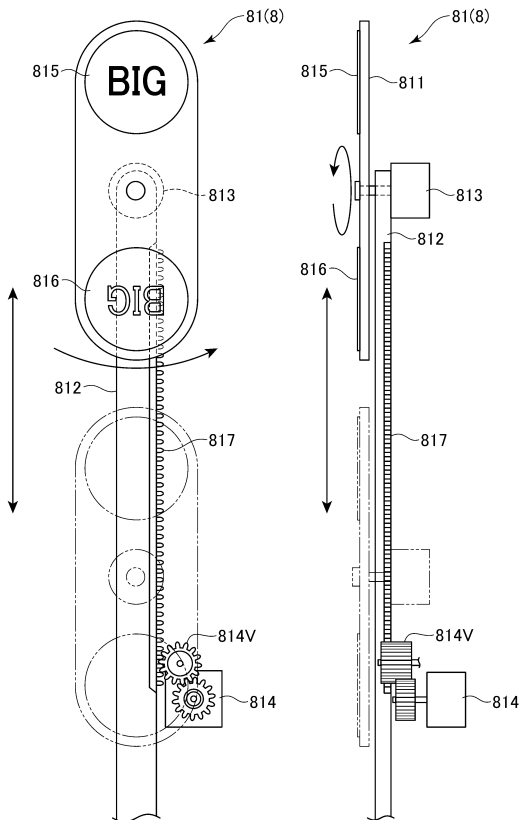
【 102 】



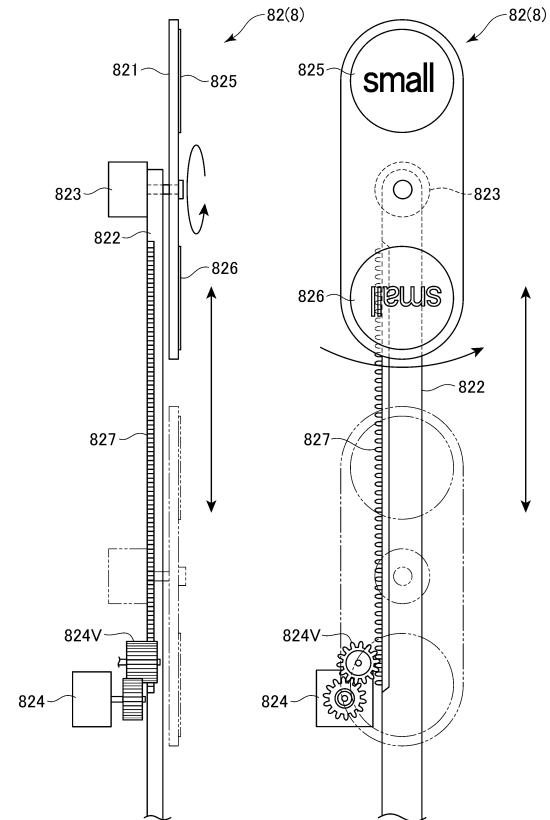
10

20

【 103 】



【 104 】

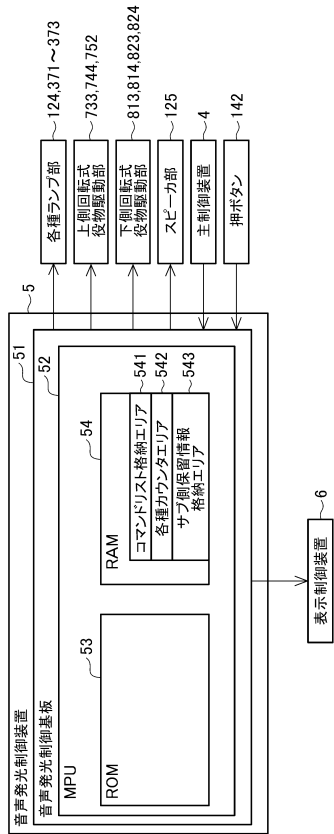


30

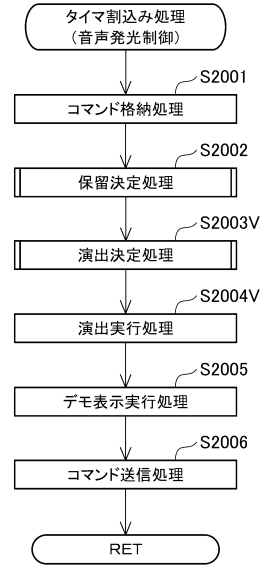
40

50

【図105】



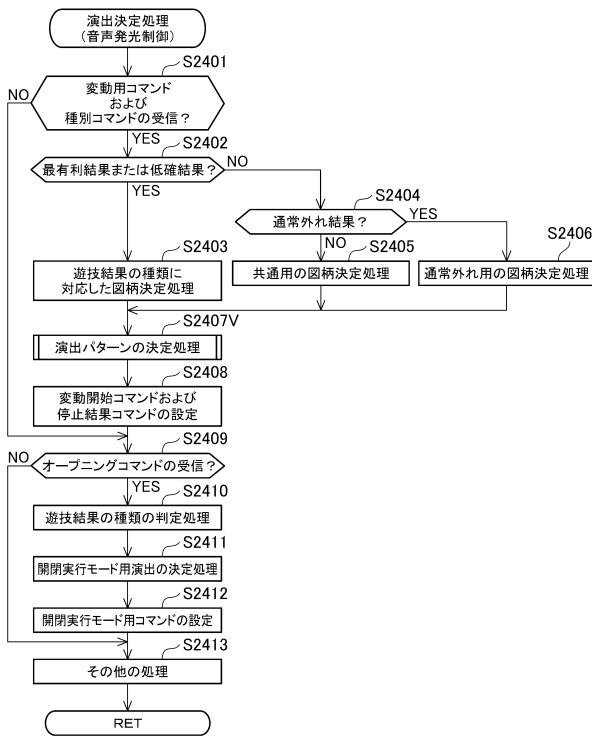
【図106】



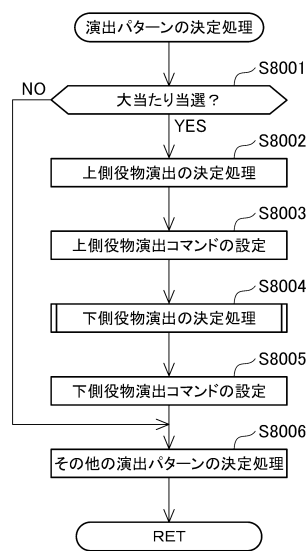
10

20

【図107】



【図108】

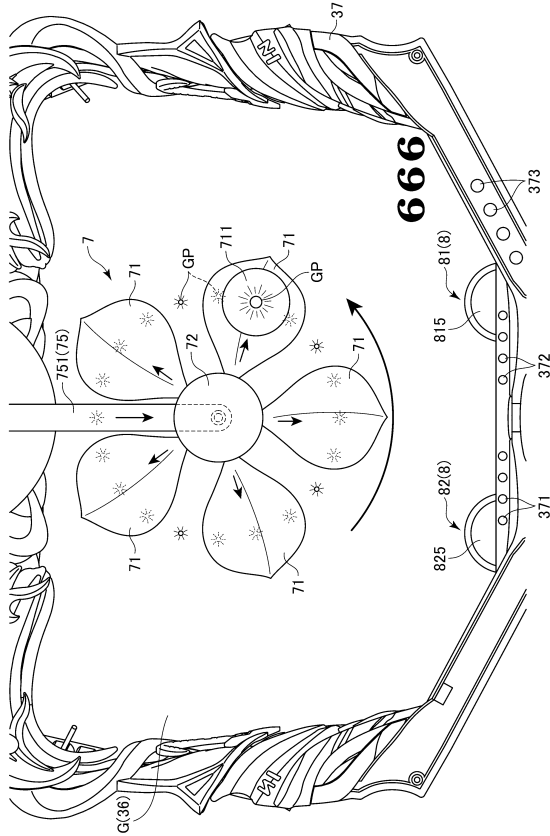


30

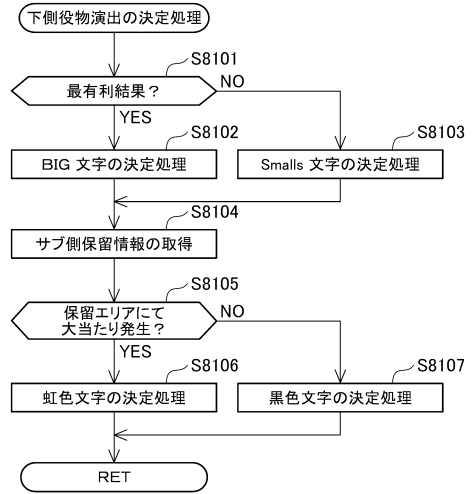
40

50

【図109】



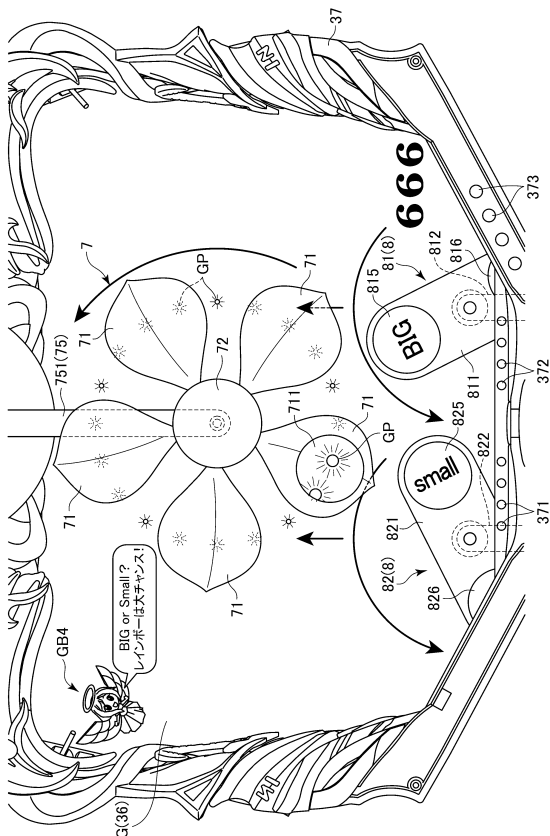
【図110】



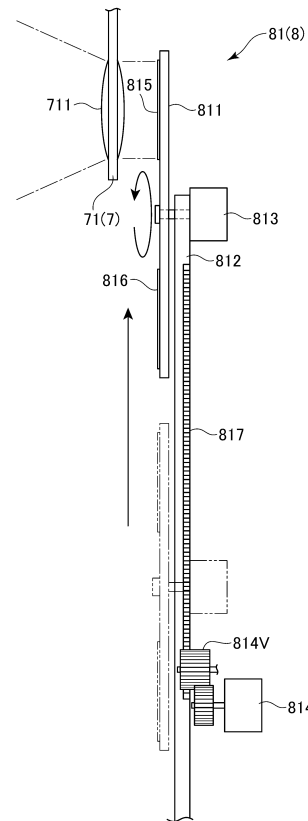
10

20

【図111】



【図112】

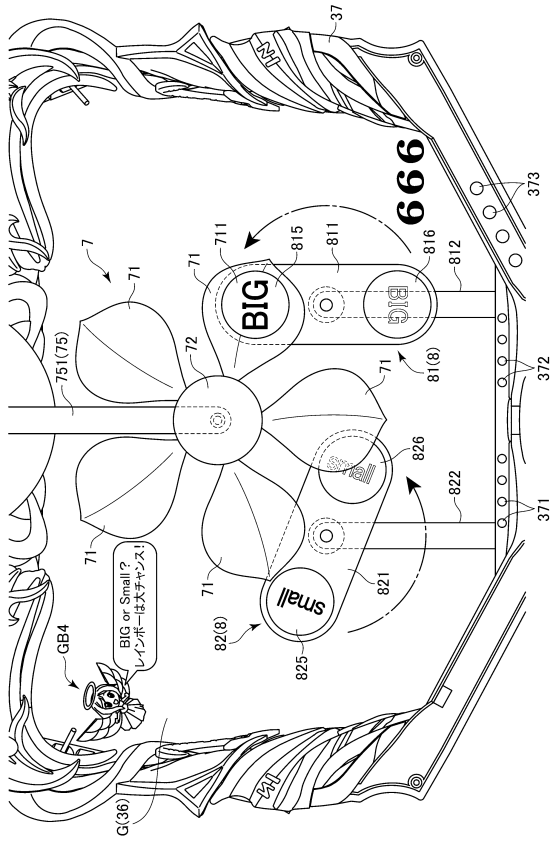


30

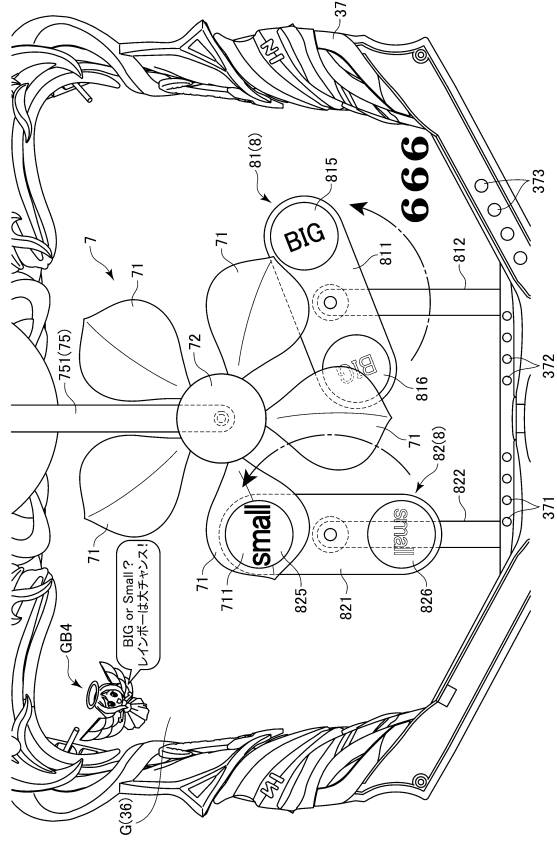
40

50

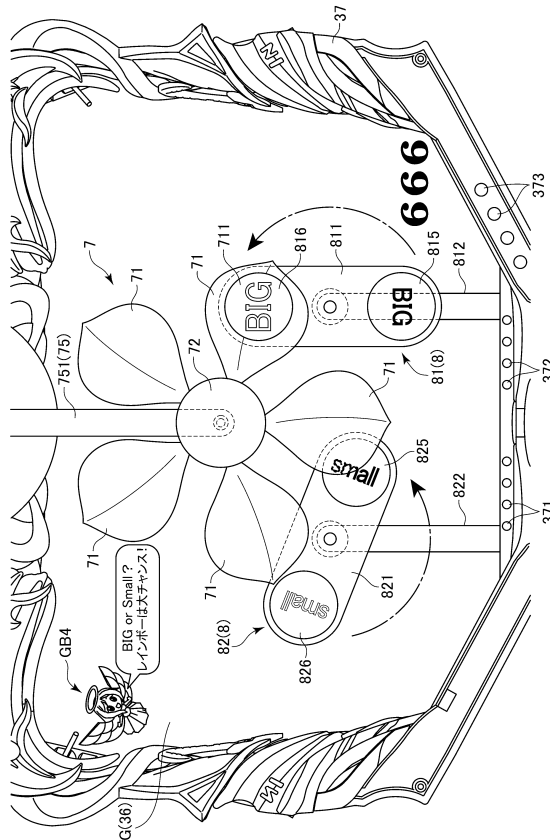
【図 1 1 3】



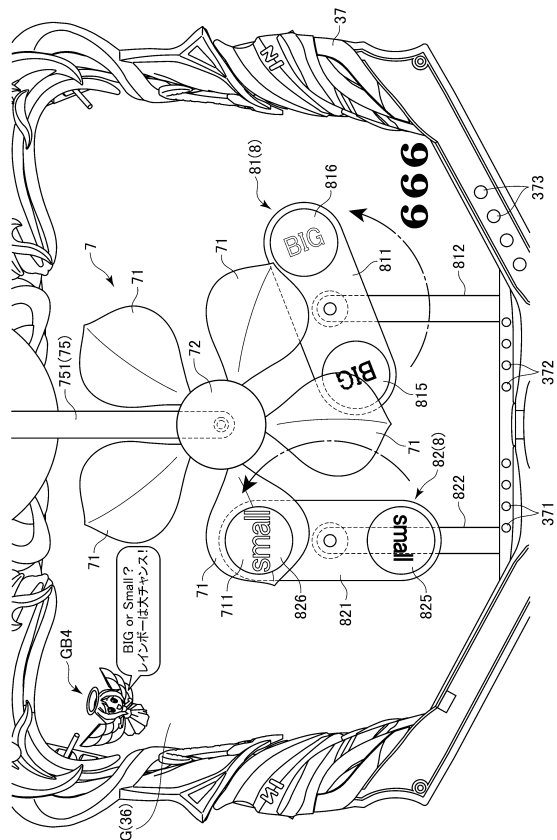
【図 1 1 4】



【図 1 1 5】



【図 1 1 6】



10

20

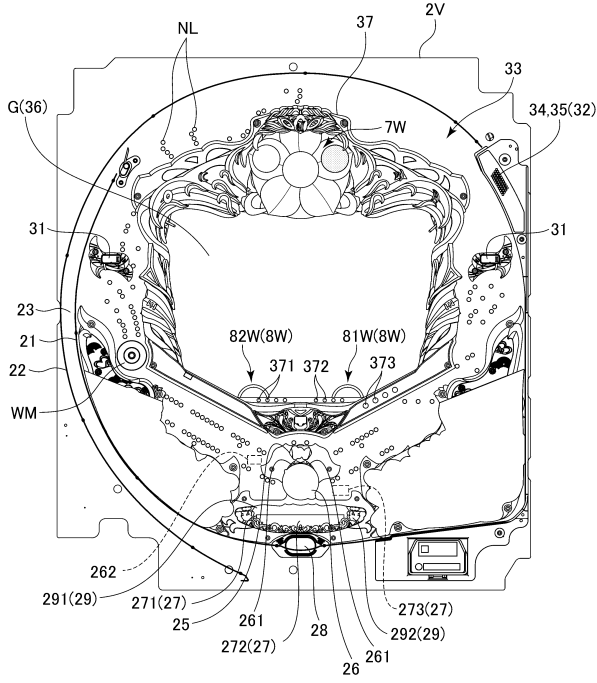
30

40

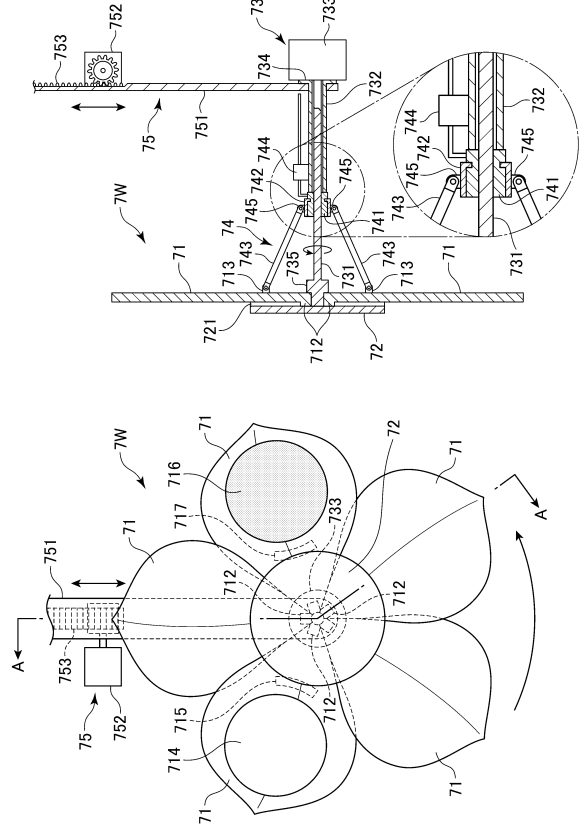
50



【 1 1 7 】



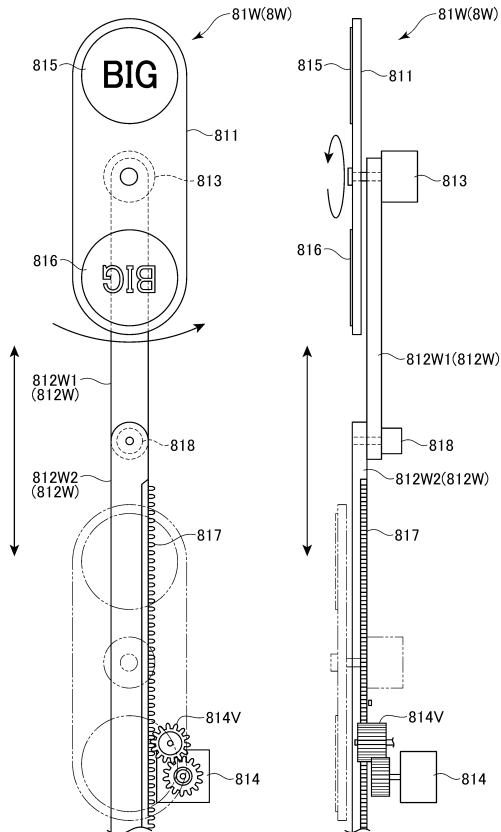
【 1 1 8 】



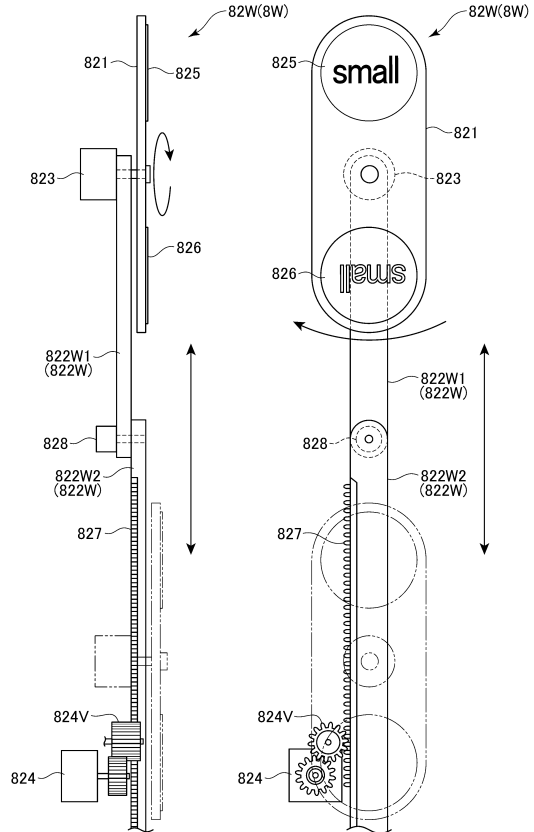
10

20

【 1 1 9 】



【 1 2 0 】

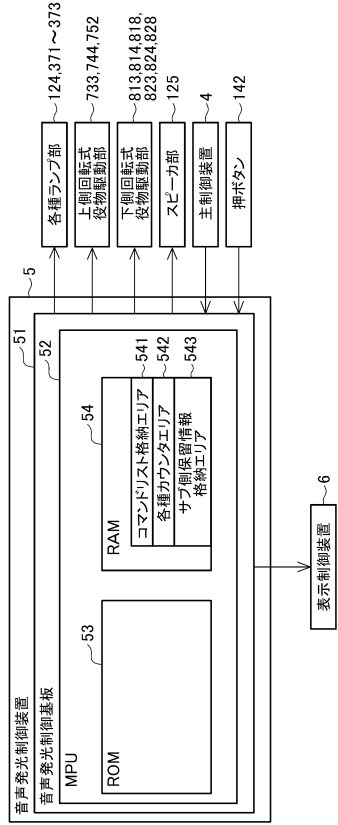


30

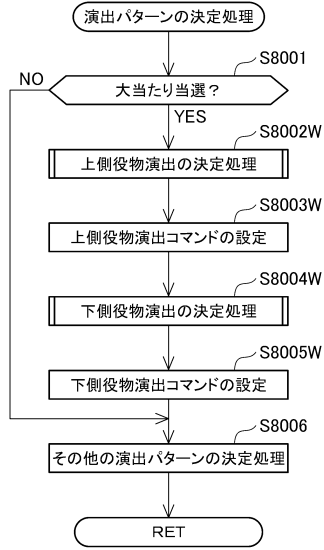
40

50

【図 1 2 1】



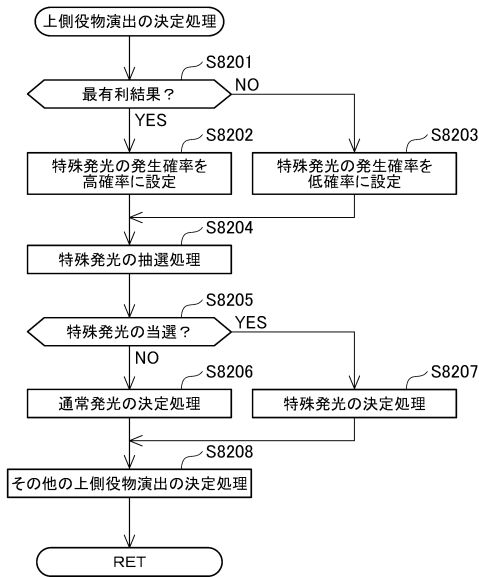
【図 1 2 2】



10

20

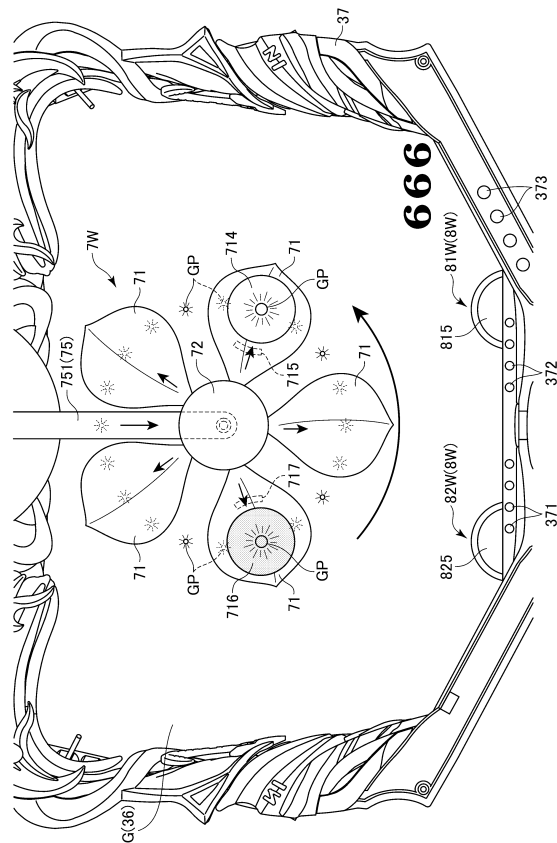
【図 1 2 3】



30

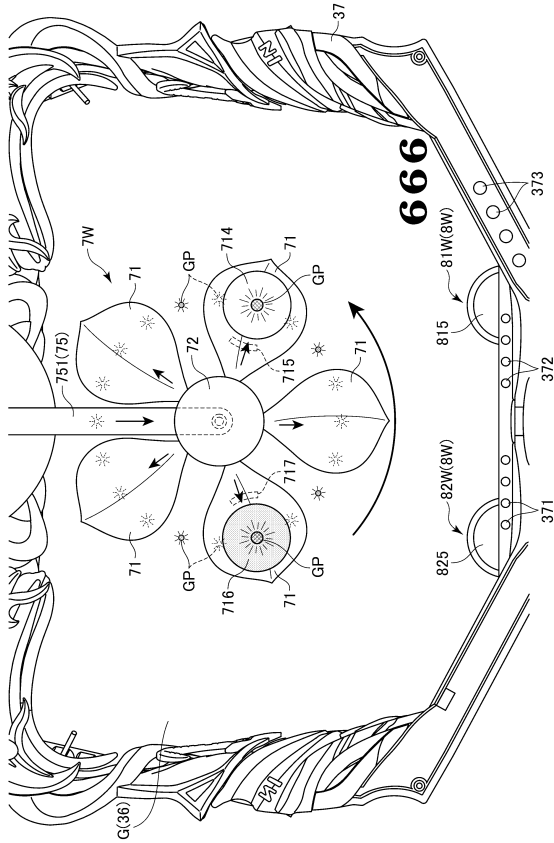
40

【図 1 2 4】

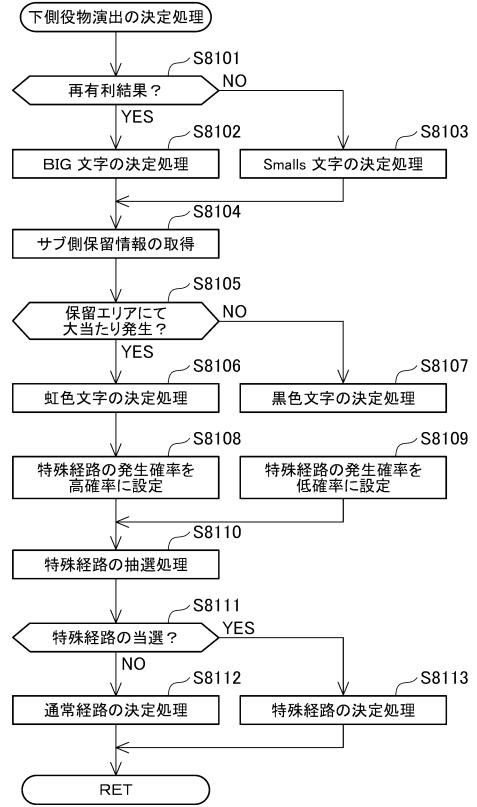


50

【図125】



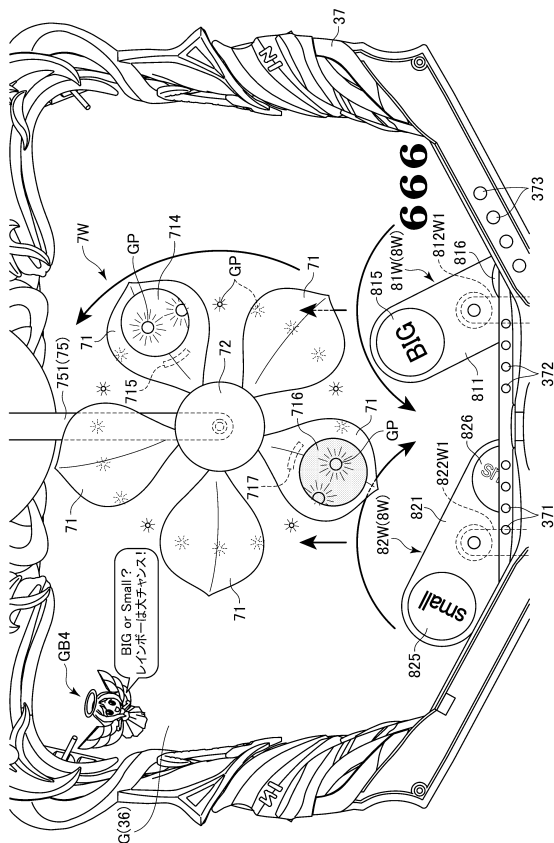
【図126】



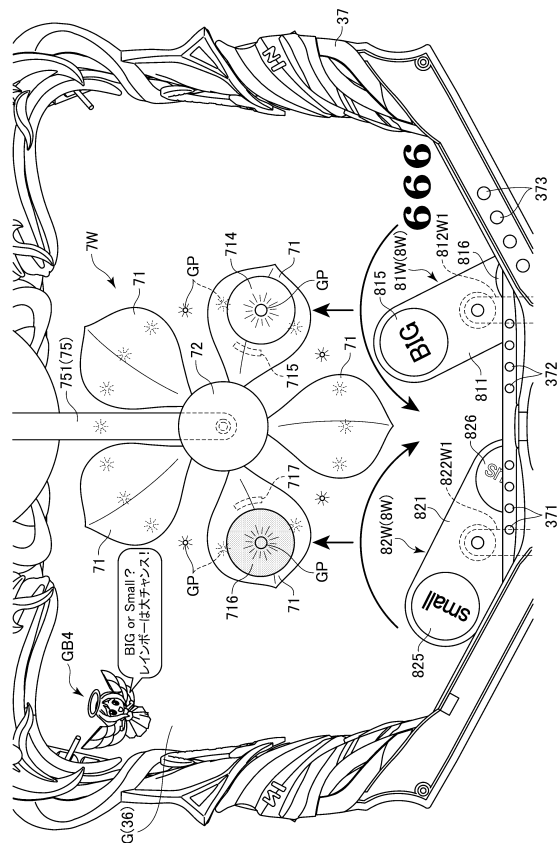
10

20

【図127】



【図128】

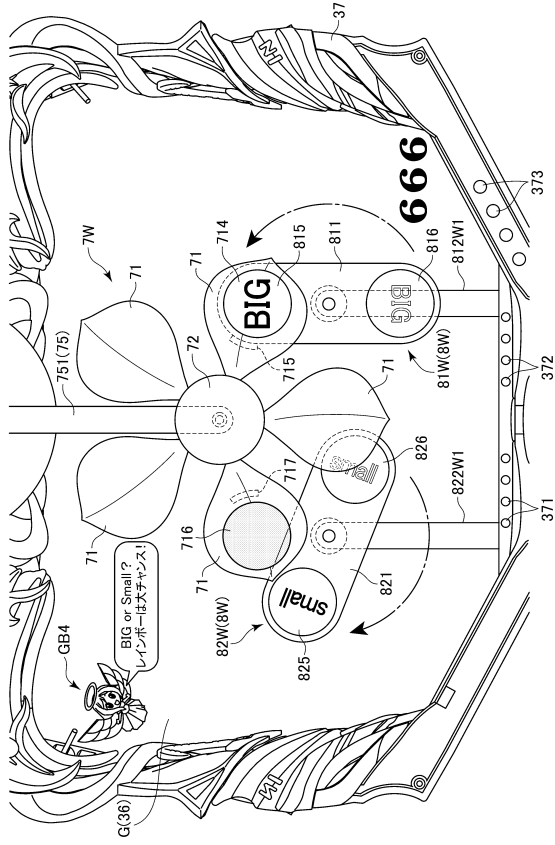


30

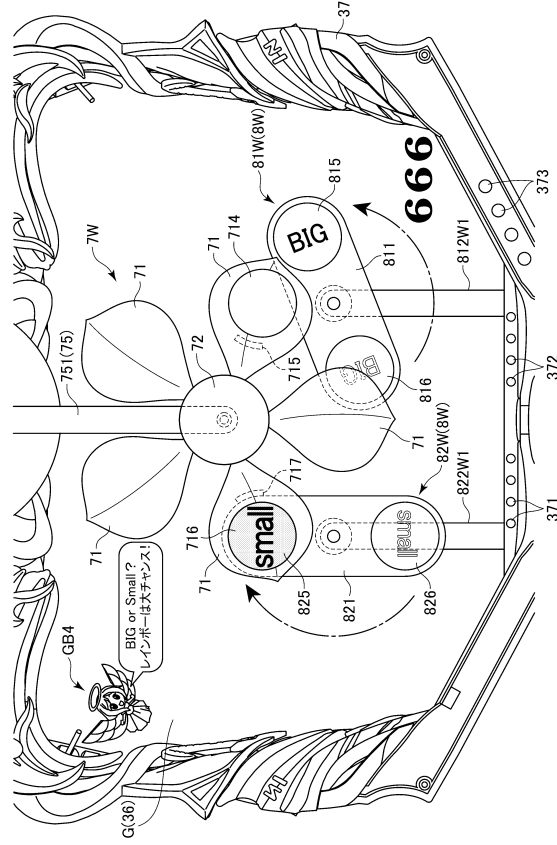
40

50

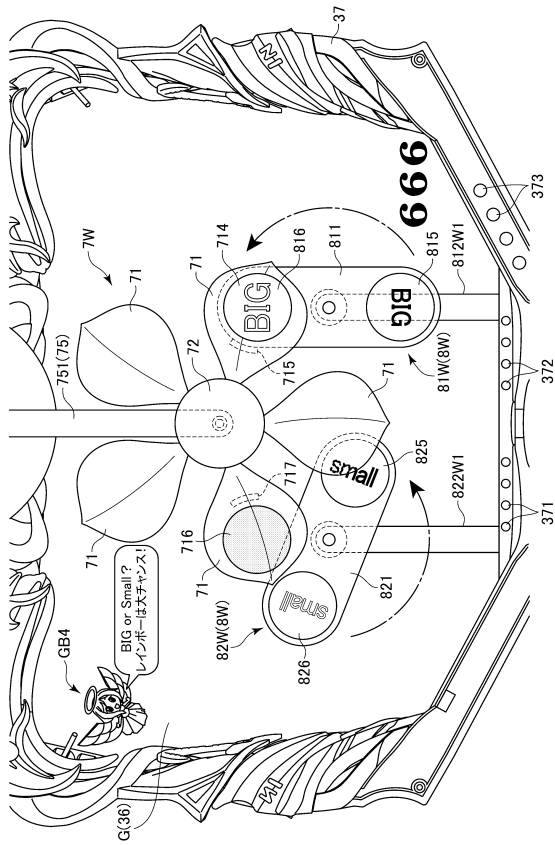
【図 1 2 9】



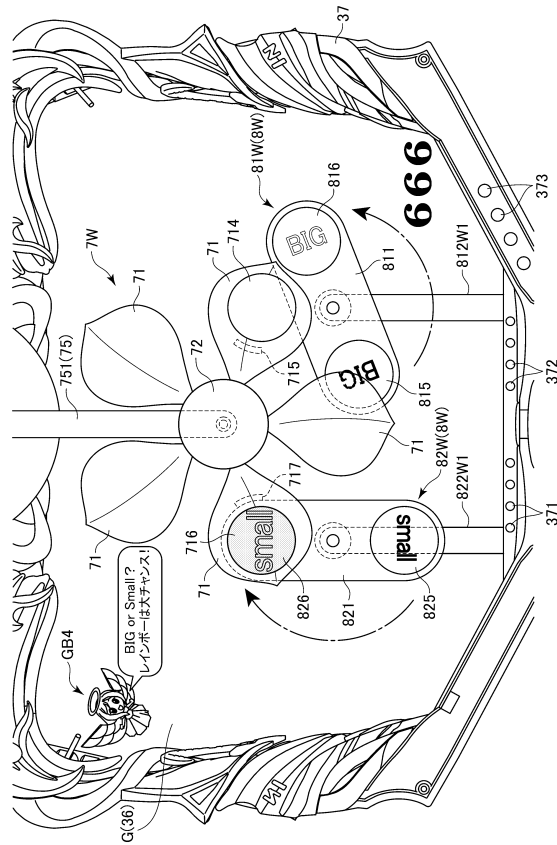
【図 1 3 0】



【図 1 3 1】



【図 1 3 2】



10

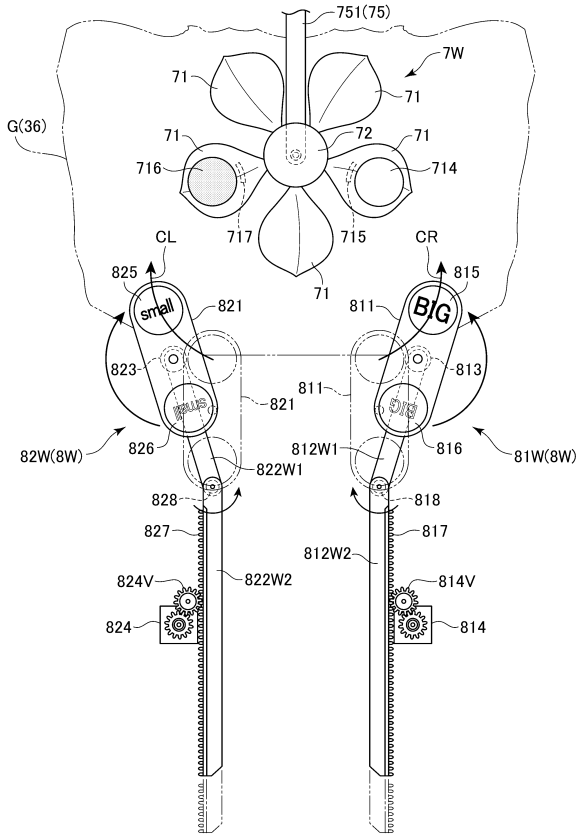
20

30

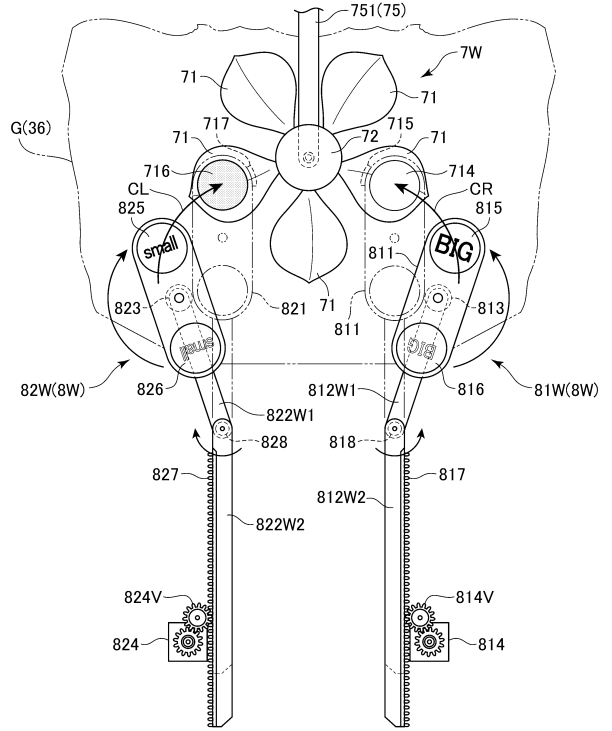
40

50

【 1 3 3 】



【 1 3 4 】



10

20

30

40

50

---

フロントページの続き

- (56)参考文献 特開 2015 - 202278 (JP, A)  
特開 2016 - 123800 (JP, A)  
特開 2017 - 104170 (JP, A)  
特開 2015 - 167835 (JP, A)  
特開 2018 - 153538 (JP, A)
- (58)調査した分野 (Int.Cl., DB名)  
A63F 7/02