



(12)实用新型专利

(10)授权公告号 CN 210870834 U

(45)授权公告日 2020.06.30

(21)申请号 201921164460.2

(22)申请日 2019.07.23

(73)专利权人 昆山聚美新科技复合面料有限公司

地址 215000 江苏省苏州市昆山市千灯镇
石浦兴浦中路255号1幢

(72)发明人 贾正虎

(51)Int.Cl.

A47G 9/02(2006.01)

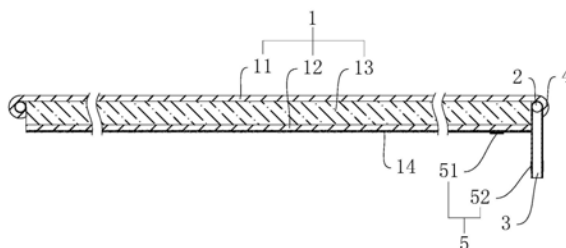
权利要求书1页 说明书3页 附图2页

(54)实用新型名称

一种加厚防水床单

(57)摘要

本实用新型公开了一种加厚防水床单,涉及家纺用品技术领域,其技术方案要点是,包括本体及复合于本体底面的防水膜,所述本体包括通过有线绗缝或无线绗缝固定的顶部面料层和底部面料层,所述顶部面料层和底部面料层之间设置有吸水纤维层,所述防水膜复合于底部面料层的底面。本实用新型具有吸湿、保暖、可有效防止床垫被污染的优势。



1. 一种加厚防水床单,其特征在于:包括本体(1)及复合于本体(1)底面的防水膜(14),所述本体(1)包括通过有线缝合或无线缝合固定的顶部面料层(11)和底部面料层(12),所述顶部面料层(11)和底部面料层(12)之间设置有吸水纤维层(13),所述防水膜(14)复合于底部面料层(12)的底面。

2. 根据权利要求1所述的一种加厚防水床单,其特征在于:所述顶部面料层(11)为机织面料层。

3. 根据权利要求1所述的一种加厚防水床单,其特征在于:所述底部面料层(12)为针织面料层。

4. 根据权利要求1所述的一种加厚防水床单,其特征在于:所述防水膜(14)层为TPU膜。

5. 根据权利要求1所述的一种加厚防水床单,其特征在于:所述吸水纤维层(13)为无胶棉层。

6. 根据权利要求1-5任一项所述的一种加厚防水床单,其特征在于:所述本体(1)的周缘设置有充气软管(2),所述充气软管(2)上连通有进气软管(3)。

7. 根据权利要求6所述的一种加厚防水床单,其特征在于:所述进气软管(3)设置于本体(1)的顶角处。

8. 根据权利要求7所述的一种加厚防水床单,其特征在于:所述进气软管(3)和防水膜(14)之间设置有用于临时固定进气软管(3)的固定结构。

9. 根据权利要求8所述的一种加厚防水床单,其特征在于:所述固定结构为尼龙搭扣(5),且所述尼龙搭扣(5)的绒面扣(51)设置于防水膜(14)底面、勾面扣(52)设置于进气软管(3)。

10. 根据权利要求6所述的一种加厚防水床单,其特征在于:所述顶部面料层(11)的边缘卷曲形成有布管(4),所述充气软管(2)穿设于所述布管(4)。

一种加厚防水床单

技术领域

[0001] 本实用新型涉及家纺用品技术领域,更具体地说,它涉及一种加厚防水床单。

背景技术

[0002] 床单,也称被单、被罩,是一种用作床面铺饰的阔幅手感柔软保暖性好的织物。以纯棉或混纺纱线为原料,采用平纹、斜纹、变化组织或提花组织,再宽幅织机独幅织制,有全白、素色、彩条、彩格、印花、提花、烂花、绣花等风格,具有花型美观,布面平整,手感挺爽,坚牢耐用的特点,兼有实用性和装饰性。

[0003] 现有授权公告号为CN202567416U的中国专利公开了一种床单,包括床单本体,所述床单本体左右两边分别设有相适配的长拉链公边和长拉链母边,所述床单本体顶边的右半边间隔设有两段短拉链公边,两段短拉链公边之间的间隔为第一段空隙,所述床单本体顶边的左半边间隔设有两段拉链母边,两段拉链母边之间的间隔为第二段空隙。

[0004] 上述床单采用的仍是常规的单层织物作为本体,在实际使用中汗液等液体污渍很容易经由床单向下渗透,污染床垫。因而,有必要对现有床垫进行改进,以提升床单的防污性能。

实用新型内容

[0005] 针对现有技术存在的不足,本实用新型的目的在于提供一种加厚防水床单,其具有吸湿、保暖、可有效防止床垫被污染的优势。

[0006] 为实现上述目的,本实用新型提供了如下技术方案:

[0007] 一种加厚防水床单,包括本体及复合于本体底面的防水膜,所述本体包括通过有线缝合或无线缝合固定的顶部面料层和底部面料层,所述顶部面料层和底部面料层之间设置有吸水纤维层,所述防水膜复合于底部面料层的底面。

[0008] 通过采用上述技术方案,顶部面料层和底部面料层均可选用吸湿透气的面料,以增加对肌肤的亲水性,减少带静电和吸附灰尘。在顶部面料层和底部面料层之间设置吸水纤维层,可以提升床单的蓄水能力,减少了液体污渍污染床垫的可能,同时,由于吸水纤维层的设置使得床单较厚实、保暖性更佳。本体底面复合的防水膜则具有阻止液体污渍渗透的作用,可避免因汗液等渗透污染床垫造成床垫清洗的不便。

[0009] 进一步地,所述顶部面料层为机织面料层。

[0010] 通过采用上述技术方案,使得床单耐磨性更好,也更耐水洗,使用时也不易勾丝起球。

[0011] 进一步地,所述底部面料层为针织面料层。

[0012] 通过采用上述技术方案,弹力佳,韧性好,与顶部面料层复合后可使得吸水纤维层被牢固固定。

[0013] 进一步地,所述防水膜层为TPU膜。

[0014] 通过采用上述技术方案,TPU膜防水性佳,复合工艺简单,根据需要可以复合不同

厚度的TPU膜。

[0015] 进一步地,所述吸水纤维层为无胶棉层。

[0016] 无胶棉非常松软,但强度好,耐洗,用料优于喷胶棉,对人体无刺激、弹性好,且柔软、清爽、保暖性好、更环保。

[0017] 进一步地,所述本体的周缘设置有充气软管,所述充气软管上连通有进气软管。

[0018] 通过采用上述技术方案,借助进气软管采用吹气或配合气泵可向充气软管内充入空气,然后将进气软管打结或用夹子等工具夹持封堵,使得充气软管内保有一定量的空气,在床单本体的周缘形成较硬的边框。对床单进行水洗后,较硬的边框利于晾晒时将床单平铺展开,减少褶皱,缩短了晾晒时间。

[0019] 进一步地,所述进气软管设置于本体的顶角处。

[0020] 通过采用上述技术方案,不会对床单的正常使用造成妨碍,常规使用时排出充气软管内的空气后,将充气软管和进气软管压扁即可。

[0021] 进一步地,所述进气软管和防水膜之间设置有用于临时固定进气软管的固定结构。

[0022] 通过采用上述技术方案,常规使用时可借助固定结构将进气软管贴合防水膜固定,具有方便收纳、不影响床单正常使用的优点。

[0023] 进一步地,所述固定结构为尼龙搭扣,且所述尼龙搭扣的绒面扣设置于防水膜底面、勾面扣设置于进气软管。

[0024] 通过采用上述技术方案,可以轻松简便地固定进气软管,不占用空间,不妨碍床单正常使用。

[0025] 进一步地,所述顶部面料层的边缘卷曲形成有布管,所述充气软管穿设于所述布管。

[0026] 通过采用上述技术方案,使得充气软管充气后形成的“硬质边框”对床单本体有足够均匀的拉拽力,使得床单绷平,利于减少水洗后晾晒过程中产生的褶皱。

[0027] 综上所述,本实用新型具有以下有益效果:

[0028] 本实用新型的顶部面料层和底部面料层均可选用吸湿透气的面料,增加了对肌肤的亲合性,减少了带静电和吸附灰尘。在顶部面料层和底部面料层之间设置吸水纤维层,可以提升床单的蓄水能力,减少了液体污渍污染床垫的可能,同时,由于吸水纤维层的设置使得床单较厚实,保暖性更佳。本体底面复合的防水膜则具有阻止液体污渍渗透的作用,可避免因汗液等渗透污染床垫造成床垫清洗的不便。优选方案中,在床单本体周缘设置充气软管,水洗后借助于充气软管连通的进气软管进行充气,可形成“硬质边框”使得床单绷平,方便晾晒、且减少了褶皱。

附图说明

[0029] 图1为实施例中加厚防水床单的结构示意图;

[0030] 图2为实施例中加厚防水床单的剖视图;

[0031] 图3为实施例中加厚防水床单的局部结构示意图。

[0032] 图中:1、本体;11、顶部面料层;12、底部面料层;13、吸水纤维层;14、防水膜;2、充气软管;3、进气软管;4、布管;5、尼龙搭扣;51、绒面扣;52、勾面扣。

具体实施方式

[0033] 以下结合附图对本实用新型作进一步详细说明。

[0034] 实施例：

[0035] 一种加厚防水床单，参照图1，其包括本体1和复合于本体1底面的防水膜14，本实施例中防水膜14为TPU膜。防水膜14的设置使得液体污渍不会经由本体1继续下渗，防止了对床垫的污染，避免了清理床垫的不便。

[0036] 参照图1和图2，为了使得床单有足够的保暖性和亲肤性，本体1包括顶部面料层11、底部面料层12和夹嵌在两层之间的吸水纤维层13。顶部面料层11和底部面料层12之间通过有线或无线绗缝固定，本实施例中选择有线绗缝。顶部面料层11选择耐磨性更好的机织面料，底部面料层12选择柔软、弹性佳的针织面料，吸水纤维层13则由无胶棉纤维填充而成。如此制作的主体1具有柔软、保暖的特性，不易带静电，且对液体型污渍具有良好的吸收储蓄能力，不至于液体污渍四溢扩散，适用于病人、老人、小孩等各类人群。

[0037] 参照图2和图3，顶部面料层11的边缘卷曲形成有布管4，布管4内设置有中空柔软的充气软管2。充气软管2上连通有一段进气软管3，进气软管3贯穿布管4从本体1的顶角处伸出。由于床单门幅较宽，水洗后往往不易晾晒。设置充气软管2和进气软管3后，可以充气使得充气软管2形成较硬的边框，从而将床单绷平，使得床单容易展开，便于晾晒，同时也减少了床单因水洗晾晒造成的褶皱。充气可以直接吹气或借助气泵进行，充气完成后可将进气软管3打结或者借助软管夹之类工具将进气软管3封堵。

[0038] 参照图2和图3，进气软管3和防水膜14之间设置有用于在常规使用床单时对进气软管3进行临时固定、避免进气软管3外漏的固定结构。本实施例中选择的固定结构是尼龙搭扣5，尼龙搭扣5的绒面扣51设置于防水膜14的底面，勾面扣52成环状且设置于进气软管3。固定进气软管3时，将进气软管3向绒面扣51方向弯折，使得绒面扣51与勾面扣52向粘合即可。

[0039] 工作原理如下：

[0040] 本实施例以机织布作为顶部面料、针织布作为底部面料，在两者之间填充无胶棉后采用有线绗缝的方式固定形成本体1，再在本体1底面复合一层TPU膜作为防水膜14，制得的床单具有厚实保暖的特点，且本体1能有效吸附液体污渍、防水膜14能有效阻止液体污渍向床垫渗透。同时，优选方案中在本体1的周缘设置有充气软管2，晾晒水洗的床单时，将充气软管2充满气，使得本体1周缘形成硬质边框，利于床单充分展开，使得床单更容易晒干且减少了水洗晾晒过程中产生褶皱的可能。

[0041] 上述具体实施例仅仅是对本实用新型的解释，其并不是对本实用新型的限制，本领域技术人员在阅读完本说明书后可以根据需要对本实施例做出没有创造性贡献的修改，但只要在本实用新型的权利要求范围内都受到专利法的保护。

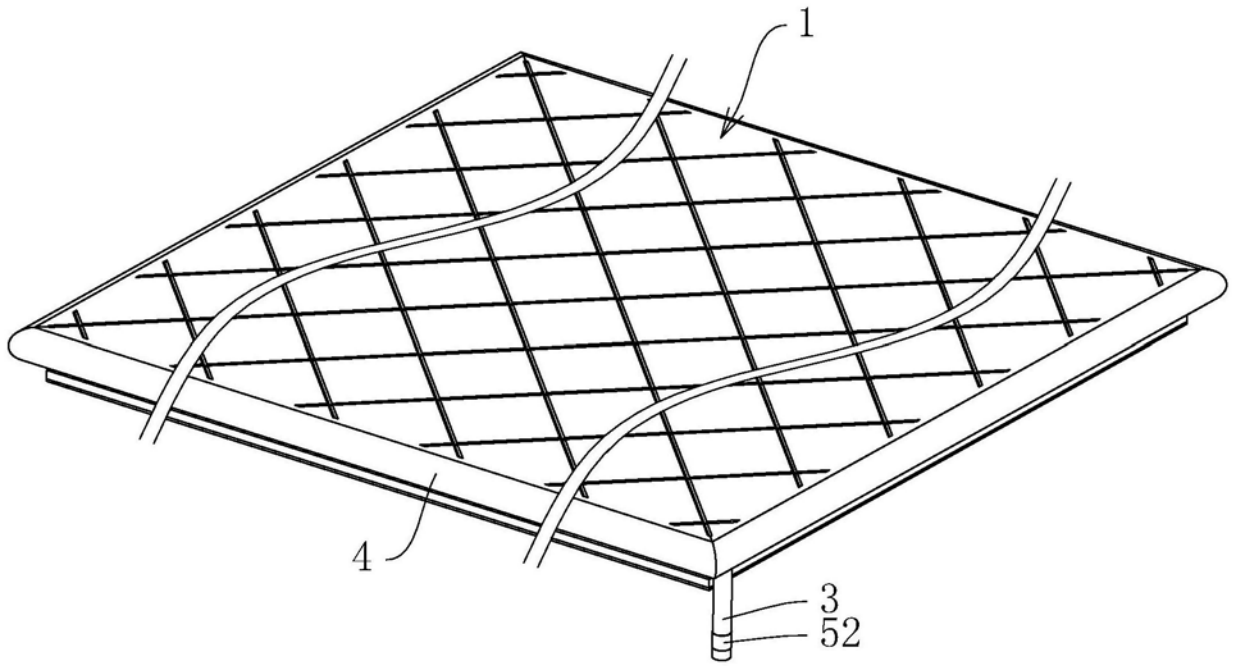


图1

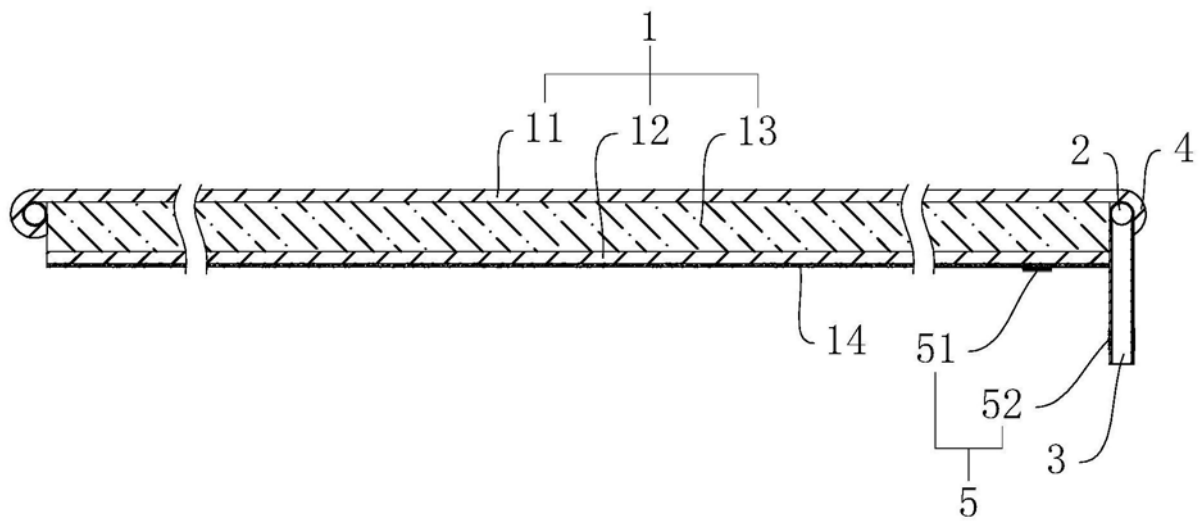


图2

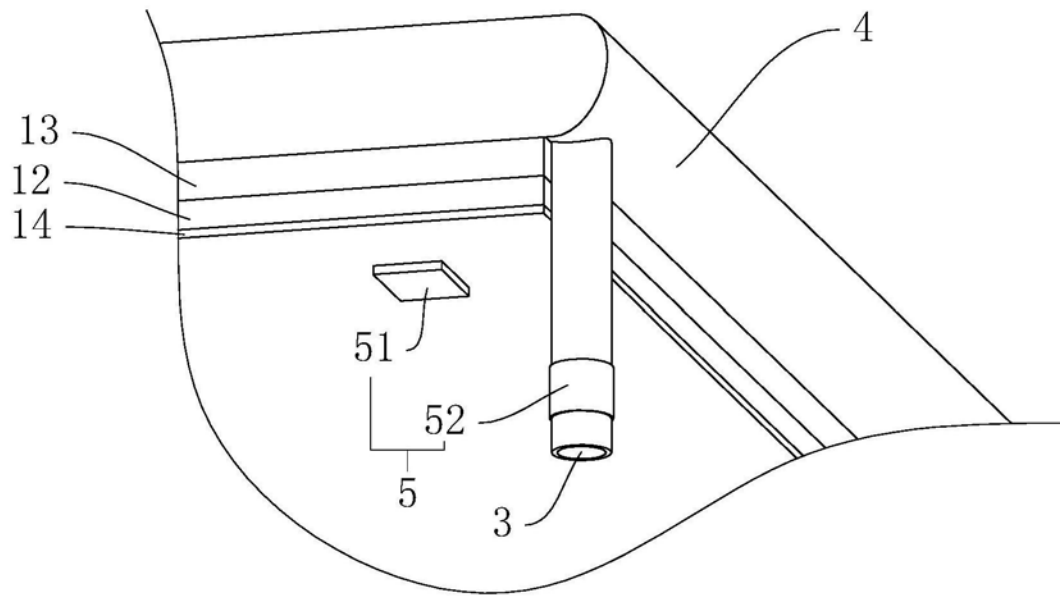


图3