



MD 2465 F1 2004.05.31

REPUBLICA MOLDOVA



(19) Agenția de Stat  
pentru Protecția Proprietății Industriale

(11) 2465 (13) F1  
(51) Int. Cl.<sup>7</sup>: H 01 C 1/00;  
G 01 R 27/00, 27/14,  
27/16

(12) BREVET DE INVENȚIE

<b>Hotărârea de acordare a brevetului de invenție poate fi revocată în termen de 6 luni de la data publicării</b>	
(21) Nr. depozit: a 2002 0246 (22) Data depozit: 2002.10.03	(45) Data publicării hotărârii de acordare a brevetului: 2004.05.31, BOPI nr. 5/2004
(71) Solicitant: INSTITUTUL NAȚIONAL DE STANDARDIZARE ȘI METROLOGIE, MD (72) Inventatori: CODIȚA Vasile, MD; DANILIU Ion, MD (73) Titular: INSTITUTUL NAȚIONAL DE STANDARDIZARE ȘI METROLOGIE, MD	

(54) Măsură de transfer a rezistenței electrice

(57) Rezumat:

1  
Invenția se referă la domeniul măsurărilor rezistenței electrice, în special la rezistori de transfer, utilizați la calibrarea rezistențelor sau a elementelor rezistive.

Măsura de transfer a rezistenței electrice, executată multisectionară, include trei secții rezistive conectate în serie, valoarea rezistenței cărora este de 2R; 4R; 4R, corespunzător. Între secții sunt

2  
5 montate borne pentru conectarea în circuitul exterior. Măsura de transfer a rezistenței electrice este dotată cu două bare de conexiune demontabile pentru conectarea în paralel a secțiilor.

Revendicări: 1

Figuri: 1

10

MD 2465 F1 2004.05.31

## MD 2465 F1 2004.05.31

3

### Descriere:

Invenția se referă la domeniul măsurărilor rezistenței electrice, în special la rezistoare de transfer, utilizate la etalonarea rezistențelor sau a elementelor de rezistență.

5 Sunt cunoscute rezistoare de transfer, care sunt alcătuite din 10 secții de rezistență de bază și o secție de rezervă conectate în serie, borne și bare de conexiune pentru efectuarea conectării secțiilor în paralel, obținându-se transferul (transformarea directă) a rezistenței  $1R \Leftrightarrow 100R$  [1].

Neajunsurile acestui rezistor de transfer sunt:

- numărul mare de secții de rezistență;
  - necesitatea de a avea două etaloane de referință,  $10^4$  și  $10^5$  Ohmi, pentru efectuarea etalonărilor
- 10  $10^4 \Leftrightarrow 10^6$ ;  $10^6 \Leftrightarrow 10^8$  și  $10^5 \Leftrightarrow 10^9$  corespunzător.

Problema pe care o rezolvă prezenta invenție constă în simplificarea construcției rezistorului de transfer prin intermediul reducerii numărului de secții și realizarea transferului direct al rezistenței  $1R \Leftrightarrow 10R$ , reducând concomitent și numărul necesar de etalonare de referință la numai unu.

15 Măsura de transfer al rezistenței electrice, executată multiseccionară, include trei secții de rezistență conectate în serie, valoarea rezistenței căror este de 2R, 4R, 4R corespunzător. Între secții sunt montate borne pentru conectarea la circuitul exterior. Măsura de transfer a rezistenței electrice este dotată cu două bare de conexiune demontabile pentru conectarea secțiilor în paralel.

Invenția se explică prin desenul din figură care reprezintă bloc-schema măsurii de transfer a rezistenței electrice, care include secțiile de rezistență 1, 2, 3 a rezistorului, valoarea rezistenței căror este de 2R, 4R, 4R corespunzător, conectate în serie, bornele de conexiune respective – 4–4<sup>1</sup>; 5–5<sup>1</sup>; 6–6<sup>1</sup>; 7–7<sup>1</sup>, și barele de conexiune 8 și 9.

Exemplu de realizare a invenției:

Rezistența secțiilor conectate consecutiv,  $R_S$ , se determină prin relația:

$$R_S = 2R_N(1+\delta_1) + 4R_N(1+\delta_2) + 4R_N(1+\delta_3) = 10R[1+0,2\delta_1+0,4(\delta_2+\delta_3)] \quad (1),$$

25 Unde  $\delta_1, \delta_2, \delta_3$  semnifică abaterile relative a valorii rezistenței secțiilor 1, 2 și 3,  $R_N$  – valoarea nominală a rezistenței, egală cu  $10^4$ ;  $10^5$ ;  $10^6$ ;  $10^7$ ;  $10^8$  Ohmi, pentru rezistoarele de transfer  $10^4 \Leftrightarrow 10^5$ ;  $10^5 \Leftrightarrow 10^6$ ;  $10^6 \Leftrightarrow 10^7$ ;  $10^7 \Leftrightarrow 10^8$ ;  $10^8 \Leftrightarrow 10^9$ , corespunzător, de unde reiese, că abaterea relativă a valorii rezistenței secțiilor conectate în serie este:

$$\delta_S = 0,2\delta_1 + 0,4(\delta_2 + \delta_3) \quad (2)$$

30 La conectarea secțiilor în paralel, prin intermediul barelor de conexiune 8 și 9, vom obține rezistența secțiilor conectate paralel,  $R_P$ :

$$R_P = R_N[1+0,5\delta_1+0,25(\delta_2+\delta_3)] \quad (3)$$

de unde reiese că abaterea relativă a rezistenței secțiilor conectate în paralel este:

$$\delta_P = 0,5\delta_1 + 0,25(\delta_2 + \delta_3) \quad (4)$$

35 Diferența între abaterile rezistenței rezistorului de transfer la conectarea secțiilor în serie și în paralel se obține din (2) și (4):

$$\delta_P - \delta_S = 0,3\delta_1 - 0,15(\delta_2 + \delta_3) \quad (5).$$

40 Din analiza relației (5) concluzionăm, că precizia efectuării transformării rezistenței  $1R \Leftrightarrow 10R$  depinde de raportul abaterilor relative ale rezistenței secțiilor -  $\delta_1$ ,  $\delta_2$  și  $\delta_3$  și, în cazul când  $\delta_1 = \delta_2 = \delta_3$ , diferența între abaterile relative ale rezistenței secțiilor conectate în serie și în paralel devine nulă.

Pentru a obține egalitatea abaterilor rezistenței secțiilor, sunt necesare două operații de etalonare a rezistențelor, cum reiese:

45 1. Prin intermediul variației rezistenței secției 2 (ori 3) se obține, cu precizia maxim posibilă, egalitatea rezistențelor secțiilor 2 și 3, utilizând un comparator de rezistențe, conectându-se la bornele 5, 6 și 7 ale rezistorului de transfer,

2. Conectând o bară de conexiune între bornele 5 și 7 ale rezistorului de transfer, se obține, prin intermediul variației rezistenței secției 1, egalitatea rezistenței secției 1 (bornele 4<sup>1</sup>, 5<sup>1</sup>) și secțiilor 2 și 3 conectate în paralel (bornele 5<sup>1</sup>, 6<sup>1</sup>) cu precizia maxim posibilă utilizând comparatorul de rezistențe.

Operația de transfer se efectuează după cum reiese:

50 - Se conectează ambele bare de conexiune la bornele 5 și 7 și la bornele 4<sup>1</sup> și 6<sup>1</sup> ale rezistorului de transfer.

- Utilizând comparatorul de rezistențe, se determină diferența între abaterile relative ale rezistenței  $R_E$  a rezistenței de referință și  $R_P$  a rezistorului de transfer cu secțiile conectate în paralel,  $\delta_{EP}$ :

$$\delta_{EP} = \delta_E - \delta_P \quad (6) \text{ și}$$

$$55 \delta_P = \delta_E - \delta_{EP} = \delta_3 \quad (7)$$

unde,  $\delta_E$  – abaterea relativă a rezistenței etalonului de la valoarea nominală.

- Efectuând prin intermediul comparatorului compararea rezistenței rezistorului de transfer cu barele de conexiune deconectate,  $R_S$ , cu rezistența, căreia i se transmite unitatea de măsură a rezistenței,  $R_X$ ,

## MD 2465 F1 2004.05.31

4

determinăm diferența  $\delta_{SX}$  între abaterea relativă a rezistenței rezistorului de transfer,  $R_S$  și rezistorului a cărui rezistență se etalonează,  $R_X$ :

$$\delta_{SX} = \delta_S - \delta_X \quad (8) \text{ și}$$

$$\delta_X = \delta_S - \delta_{SX} = \delta_E - \delta_{EP} - \delta_{SX} \quad (9)$$

5 unde  $\delta_X$  – abaterea relativă a rezistenței rezistorului ce se etalonează de la valoarea nominală.

Astfel rezistența care se etalonează se determină cu relația:

$$R_X = R_N(1 + \delta_E - \delta_{EP} - \delta_{SX}) \quad (10),$$

unde  $\delta_E$  – din certificatul rezistorului de referință,  $\delta_{EP}$  și  $\delta_{SX}$  – obținute experimental.

10

### (57) Revendicare:

15 Măsură de transfer a rezistenței electrice, executată multisectionară, care include secții rezistive conectate în serie, între care sunt montate borne pentru conectarea în circuitul exterior, și bare de conexiune demontabile, **caracterizată prin aceea că** măsura include trei secții, valoarea rezistenței cărora este de 2R; 4R; 4R, corespunzător, și două bare de conexiune pentru conectarea în paralel a secțiilor.

20

### (56) Referințe bibliografice:

1. Меры переходные электрического сопротивления Р40111, Р40112, Р40113, Р40114, Р40115. Chișinău, «Тimpul», 1989, p. 5, 37

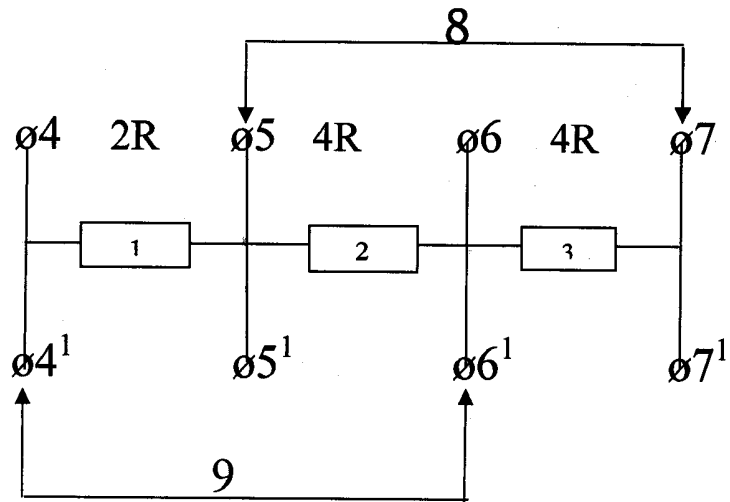
Sef Secție: NEKLIUDOVA Natalia

Examinator: COJOCARU Ala

Redactor: UNGUREANU Mihail

MD 2465 F1 2004.05.31

5



## RAPORT DE DOCUMENTARE

(21) Nr. depozit: a 2002 0246		
(22) Data depozit: 2002.10.03		
(51) <sup>7</sup> : H 01 C 1/00 Alți indici de clasificare:		
(54) <b>Titlul : Masura de transfer a rezistentei electrice</b>		
(71) Solicitantul : <b>INSTITUTUL NAȚIONAL de STANDARDIZARE și METROLOGIE, MD</b>		
Termeni caracteristici :		
a) limba română: măsură de transfer, rezistor		
b) limba engleză: transfer measurements, resistor		
I. Minimul de documente consultate ( sistema clasificării și indici de clasificare Int. Cl.- 7)		
Int. Cl. <sup>7</sup> H 01 C 1/00; G 01 R 27/00, 27/14, 27/16		
II. Literatura tehnico-științifică consultată adăugător la minim de documentație (autori, titluri, editura, țara și data publicării)		
Меры переходные электрического сопротивления P40111, P40112, P40113, P40114, P40115. Chșinău, «Timpul», 1989, p.5, 37		
III. Baze de date electronice consultate (denumirea BD și termen de documentare)		
MD perioada 1993-2002.10; EA 1996-2002.10		
IV. Documente considerate ca relevante		
Categoria*	Date de identificare ale documentelor citate si indicarea pasajelor pertinente	Numărul revendicării vizate
A	Меры переходные электрического сопротивления P40111, P40112, P40113, P40114, P40115. Chșinău, «Timpul», 1989, p.5, 37	1
<input type="checkbox"/> Documentele următoare sunt indicate în rubrica IV		<input type="checkbox"/> Informația referitoare la brevete paralele se anexează
* categoriile speciale ale documentelor consultate:		<b>P</b> - document publicat înainte de data depozit, dar după data priorității invocate
<b>A</b> - document care definește stadiul anterior general		<b>T</b> - document publicat după data depozitului sau a priorității invocate, care nu aparține stadiului pertinent al tehnicii, dar care este citat pentru a pune în evidența principiul sau teoria pe care se bazează invenția
<b>E</b> - document anterior dar publicat la data depozit național reglementar sau după aceasta data		<b>X</b> - document de relevanță deosebită: invenția revendicată nu poate fi considerată nouă sau implicând activitate inventivă când documentul este luat de unul singur

<b>L</b> - document care poate pune in discuție data priorității invocate sau poate contribui la determinarea datei publicării altor divulgări sau pentru un motiv expres ( se va indica motivul)	<b>Y</b> - document de relevanță deosebită: invenția revendicată nu poate fu considerată ca implicând activitate inventivă când documentul este asociat cu unul sau mai multe alte documente de aceeași natură, aceasta combinație fiind evidentă pentru o persoană de specialitate
<b>O</b> - document referitor la o divulgare orală, un act de folosire, la o expunere sau orice altă divulgare	<b>&amp;</b> - document care face parte din aceeași familie de documente
Data finalizării documentării	2004.03.12
Examinatorul	Cojocaru Ala