



(12)实用新型专利

(10)授权公告号 CN 207414211 U

(45)授权公告日 2018.05.29

(21)申请号 201721160953.X

(22)申请日 2017.09.12

(73)专利权人 陈群

地址 311800 浙江省绍兴市诸暨市街亭镇
花厅村106-1号

(72)发明人 陈群

(51)Int.Cl.

B21D 43/20(2006.01)

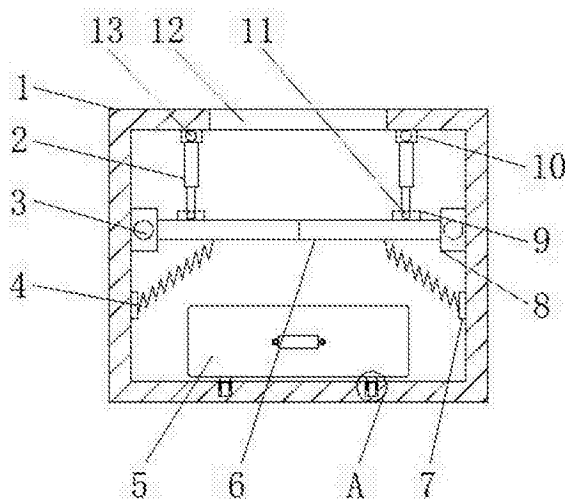
权利要求书1页 说明书3页 附图1页

(54)实用新型名称

一种环保冲床用废料收集箱

(57)摘要

本实用新型公开了一种环保冲床用废料收集箱,包括箱体,所述箱体内腔顶部的中心处开设有进料孔,所述箱体内腔底部的两侧均开设有活动槽,所述活动槽内腔的底部滑动连接有滚轮,所述滚轮左侧的中心处贯穿设置有活动杆,所述活动杆表面的两侧均套设有卡板。本实用新型通过设置电动伸缩杆、第一活动轴、弹簧、密封板、定位板、第一固定块、第二固定块、第三固定块、第二活动轴和第三活动轴的配合使用,可根据废料量调节进料量的大小,这样废料收集箱的使用效果更好,解决了废料收集箱在使用时,因废料收集箱不能更具废料量的多少,对进料量进行调节,从而导致废料收集箱出现使用效果较差的问题。



1. 环保冲床用废料收集箱,包括箱体(1),其特征在于:所述箱体(1)内腔顶部的中心处开设有进料孔(12),所述箱体(1)内腔底部的两侧均开设有活动槽(15),所述活动槽(15)内腔的底部滑动连接有滚轮(14),所述滚轮(14)左侧的中心处贯穿设置有活动杆(16),所述活动杆(16)表面的两侧均套设有卡板(17),所述卡板(17)的顶部固定连接有机料箱(5);

所述箱体(1)内腔两侧的顶部均固定连接有机料箱(5),所述机料箱(5)的表面贯穿设置有第一活动轴(3),所述第一活动轴(3)的表面套设有密封板(6),所述密封板(6)顶部的外侧固定连接有机料箱(5),所述机料箱(5)的表面贯穿设置有第二活动轴(11),所述箱体(1)内腔顶部的两侧均固定连接有机料箱(5),所述机料箱(5)的表面贯穿设置有第三活动轴(13),所述第三活动轴(13)的表面套设有电动伸缩杆(2),所述电动伸缩杆(2)的底部与第二活动轴(11)活动连接,所述箱体(1)内腔两侧的底部均固定连接有机料箱(5),所述机料箱(5)的内侧固定连接有机料箱(5),所述机料箱(5)的顶部与密封板(6)固定连接。

2. 根据权利要求1所述的一种环保冲床用废料收集箱,其特征在于:所述机料箱(5)正表面的中心处固定连接有机料箱(5),且机料箱(5)的表面设置有防滑膜。

3. 根据权利要求1所述的一种环保冲床用废料收集箱,其特征在于:两个所述活动槽(15)内腔的底部均设置有耐磨层。

4. 根据权利要求1所述的一种环保冲床用废料收集箱,其特征在于:所述第一活动轴(3)的表面与机料箱(5)的内圈、第二活动轴(11)的表面与机料箱(5)的内圈和第三活动轴(13)的表面与机料箱(5)的内圈均通过轴承活动连接。

5. 根据权利要求1所述的一种环保冲床用废料收集箱其特征在于:两个所述密封板(6)的大小相等且关于机料箱(5)呈中心对称。

一种环保冲床用废料收集箱

技术领域

[0001] 本实用新型涉及环保冲床技术领域,具体为一种环保冲床用废料收集箱。

背景技术

[0002] 冲床就是一台冲压式压力机,在国民生产中,冲压工艺由于比传统机械加工来说有节约材料和能源,效率高,对操作者技术要求不高及通过各种模具应用可以做出机械加工所无法达到的产品这些优点,因而它的用途越来越广泛,冲压生产主要是针对板材的,通过模具,能做出落料,冲孔,成型,拉深,修整,精冲,整形,铆接及挤压件等等,广泛应用于各个领域,如我们用的开关插座,杯子,碗柜,碟子,电脑机箱,甚至导弹飞机……有非常多的配件都可以用冲床通过模具生产出来。

[0003] 环保钻床在使用的过程中,通常都会使用到废料收集箱,而目前现有的环保钻床用废料收集箱在使用时,废料收集箱不能根据废料量的大小,对进料量进行调节,从而导致废料收集箱出现使用效果较差的问题,给使用者的使用带来不便。

实用新型内容

[0004] 本实用新型的目的在于提供一种环保冲床用废料收集箱,具备根据废料量调节进料量的大小的优点,解决了废料收集箱出现使用效果较差的问题。

[0005] 为实现上述目的,本实用新型提供如下技术方案:一种环保冲床用废料收集箱,包括箱体,所述箱体内腔顶部的中心处开设有进料孔,所述箱体内腔底部的两侧均开设有活动槽,所述活动槽内腔的底部滑动连接有滚轮,所述滚轮左侧的中心处贯穿设置有活动杆,所述活动杆表面的两侧均套设有卡板,所述卡板的顶部固定连接有机料箱;

[0006] 所述箱体内腔两侧的顶部均固定连接有机料箱,所述第一固定块的表面贯穿设置有第一活动轴,所述第一活动轴的表面套设有密封板,所述密封板顶部的外侧固定连接有机料箱,所述第二固定块的表面贯穿设置有第二活动轴,所述箱体内腔顶部的两侧均固定连接有机料箱,所述第三固定块的表面贯穿设置有第三活动轴,所述第三活动轴的表面套设有电动伸缩杆,所述电动伸缩杆的底部与第二活动轴活动连接,所述箱体内腔两侧的底部均固定连接有机料箱,所述定位板的内侧固定连接有机料箱,所述弹簧的顶部与密封板固定连接。

[0007] 优选的,所述机料箱正表面的中心处固定连接有机料箱,且机料箱的表面设置有防滑膜。

[0008] 优选的,两个所述活动槽内腔的底部均设置有耐磨层。

[0009] 优选的,所述第一活动轴的表面与第一固定块的内圈、第二活动轴的表面与第二固定块的内圈和第三活动轴的表面与第三固定块的内圈均通过轴承活动连接。

[0010] 优选的,两个所述密封板的大小相等且关于机料箱呈中心对称。

[0011] 与现有技术相比,本实用新型的有益效果如下:

[0012] 1、本实用新型通过设置电动伸缩杆、第一活动轴、弹簧、密封板、定位板、第一固定

块、第二固定块、第三固定块、第二活动轴和第三活动轴的配合使用,可根据废料量调节进料量的大小,这样废料收集箱的使用效果更好,解决了废料收集箱在使用时,因废料收集箱不能更具废料量的多少,对进料量进行调节,从而导致废料收集箱出现使用效果较差的问题,大大方便了废料收集箱的使用,值得推广。

[0013] 2、本实用新型通过积料箱,可对废料进行有效存放,解决了废料散落在箱体内腔的问题,通过滚轮、活动槽、活动杆和卡板的配合,可将积料箱从箱体的内腔取出,方便了废料的回收。

附图说明

[0014] 图1为本实用新型结构示意图;

[0015] 图2为本实用新型A的放大图。

[0016] 图中:1箱体、2电动伸缩杆、3第一活动轴、4弹簧、5积料箱、6密封板、7定位板、8第一固定块、9第二固定块、10第三固定块、11第二活动轴、12 进料孔、13第三活动轴、14滚轮、15活动槽、16活动杆、17卡板。

具体实施方式

[0017] 下面将结合本实用新型实施例中的附图,对本实用新型实施例中的技术方案进行清楚、完整地描述,显然,所描述的实施例仅仅是本实用新型一部分实施例,而不是全部的实施例。基于本实用新型中的实施例,本领域普通技术人员在没有做出创造性劳动前提下所获得的所有其他实施例,都属于本实用新型保护的范围。

[0018] 请参阅图1-2,一种环保冲床用废料收集箱,包括箱体1,箱体1内腔顶部的中心处开设有进料孔12,箱体1内腔底部的两侧均开设有活动槽15,两个活动槽15内腔的底部均设置有耐磨层,活动槽15内腔的底部滑动连接有滚轮14,滚轮14左侧的中心处贯穿设置有活动杆16,活动杆16表面的两侧均套设有卡板17,卡板17的顶部固定连接有机料箱5,通过滚轮14、活动槽15、活动杆16和卡板17的配合,可将积料箱5从箱体1的内腔取出,方便了废料的回收,积料箱5正表面的中心处固定连接有机拉环,且拉环的表面设置有防滑膜,通过积料箱5,可对废料进行有效存放,解决了废料散落在箱体1内腔的问题;

[0019] 箱体1内腔两侧的顶部均固定连接有机第一固定块8,第一固定块8的表面贯穿设置有第一活动轴3,第一活动轴3的表面套设有密封板6,两个密封板6的大小相等且关于积料箱5呈中心对称,密封板6顶部的外侧固定连接有机第二固定块9,第二固定块9的表面贯穿设置有第二活动轴11,箱体1内腔顶部的两侧均固定连接有机第三固定块10,第三固定块10的表面贯穿设置有第三活动轴13,第一活动轴3的表面与第一固定块8的内圈、第二活动轴11的表面与第二固定块9的内圈和第三活动轴13的表面与第三固定块10的内圈均通过轴承活动连接,第三活动轴13的表面套设有电动伸缩杆2,电动伸缩杆2的底部与第二活动轴11活动连接,箱体1内腔两侧的底部均固定连接有机定位板7,定位板7的内侧固定连接有机弹簧4,弹簧4的顶部与密封板6固定连接,通过设置电动伸缩杆2、第一活动轴3、弹簧4、密封板6、定位板7、第一固定块8、第二固定块9、第三固定块10、第二活动轴11和第三活动轴13的配合使用,可根据废料量调节进料量的大小,这样废料收集箱的使用效果更好,解决了废料收集箱在使用时,因废料收集箱不能更具废料量的多少,对进料量进行调节,从而导致废料收集箱

出现使用效果较差的问题,大大方便了废料收集箱的使用,值得推广。

[0020] 使用时,通过外设控制器控制电动伸缩杆2运行,通过电动伸缩杆2的运行电动伸缩杆2与密封板6之间的角度发生改变,使密封板6围绕第一活动轴3 作圆周运动,当两个密封板6之间的距离满足下料的需求时,停止运行电动伸缩杆2。

[0021] 综上所述:该环保冲床用废料收集箱,通过设置电动伸缩杆2、第一活动轴 3、弹簧4、密封板6、定位板7、第一固定块8、第二固定块9、第三固定块10、第二活动轴11和第三活动轴13的配合使用,解决了废料收集箱出现使用效果较差的问题。

[0022] 尽管已经示出和描述了本实用新型的实施例,对于本领域的普通技术人员而言,可以理解在不脱离本实用新型的原理和精神的情况下可以对这些实施例进行多种变化、修改、替换和变型,本实用新型的范围由所附权利要求及其等同物限定。

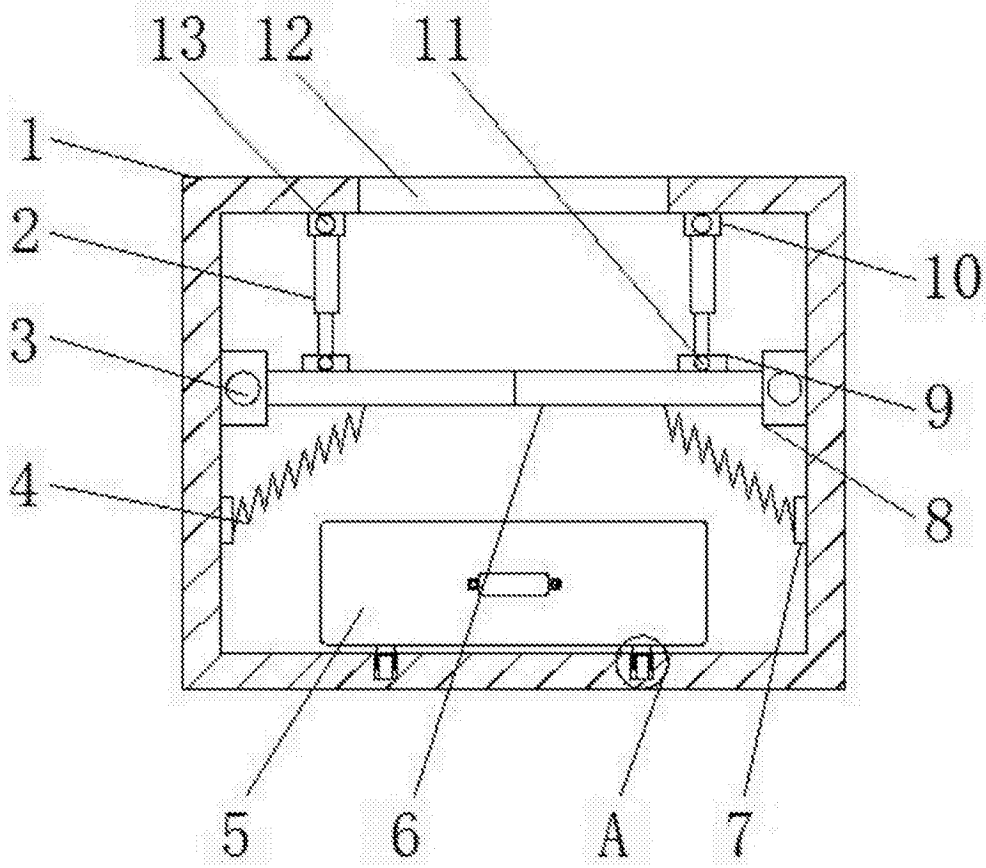


图1

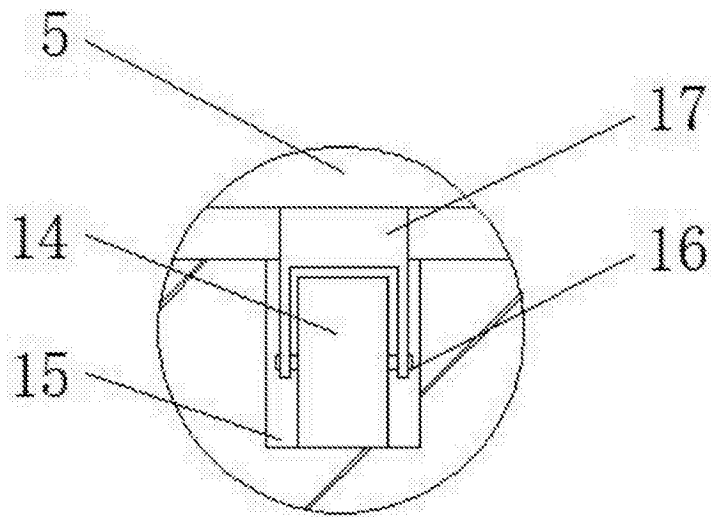


图2