



(19)中華民國智慧財產局

(12)發明說明書公告本

(11)證書號數：TW I495989 B

(45)公告日：中華民國 104 (2015) 年 08 月 11 日

(21)申請案號：102139858

(22)申請日：中華民國 102 (2013) 年 11 月 01 日

(51)Int. Cl. : G06F1/16 (2006.01)

(71)申請人：綠點高新科技股份有限公司 (中華民國) TAIWAN GREEN POINT ENTERPRISES CO., LTD (TW)

臺中市大雅區神林路 1 段 256 號

(72)發明人：陳怡德 CHEN, YI TE (TW)；葉政鑫 YEH, CHENG HSIN (TW)；張澄方 CHANG, YING FANG (TW)；蔡槐根 TSAI, HUAI KEN (TW)

(74)代理人：趙元寧

(56)參考文獻：

TW M431609

TW M447128

TW M458858

US 2011/0240830A1

審查人員：洪元品

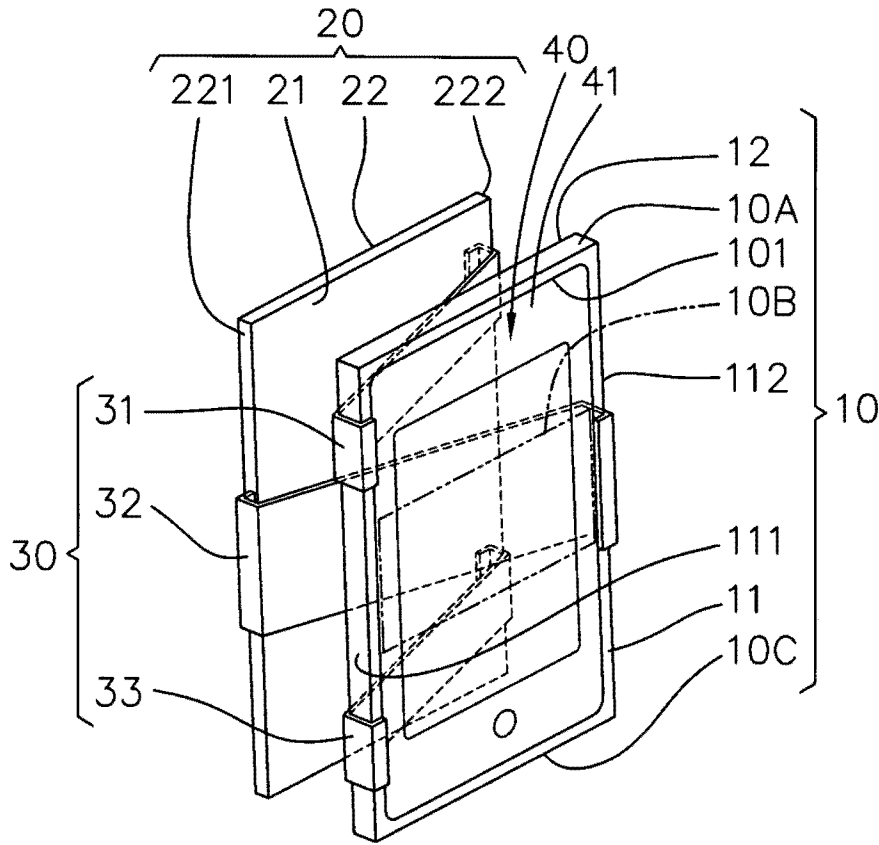
申請專利範圍項數：7 項 圖式數：13 共 27 頁

(54)名稱

行動裝置的配件

(57)摘要

本發明係有關一種行動裝置的配件，其包括一本體、一蓋體及一連接部。本體具有一第一側邊區、一第二側邊區、一頂緣、一中央區域及一底緣。蓋體具有一第三側邊區及一第四側邊區。連接部具有一第一連接帶、一第二連接帶及一第三連接帶；第一連接帶固定於第一側邊區鄰近頂緣處，以及第四側邊區之間；第二連接帶固定於第二側邊區鄰近中央區域處，與第三側邊區之間；第三連接帶固定於第一側邊區鄰近底緣處，以及第四側邊區之間；三連接帶彼此間水平排列。當蓋體蓋住本體，第一、第三連接帶的至少其中之一可拉伸繞過本體，而固定住蓋體以防移動。故，本案兼具可左右兩邊開合同時適用左右手操作者、蓋體蓋合後可快速固定與可調整第二連接帶而對外固定等優點。



第四圖

- 10 . . . 本體
- 10A . . . 頂緣
- 10B . . . 中央區域
- 10C . . . 底緣
- 101 . . . 容納凹部
- 11 . . . 第一表面
- 111 . . . 第一側邊區
- 112 . . . 第二側邊區
- 12 . . . 第二表面
- 20 . . . 蓋體
- 21 . . . 第三表面
- 22 . . . 第四表面
- 221 . . . 第三側邊區
- 222 . . . 第四側邊區
- 30 . . . 連接部
- 31 . . . 第一連接帶
- 32 . . . 第二連接帶
- 33 . . . 第三連接帶
- 40 . . . 行動裝置
- 41 . . . 操作介面

## 發明摘要

公告本

※ 申請案號：

102139853

※ 申請日：

102. 11. - 1

※IPC 分類：G06F 1/16 (2006.01)

## 【發明名稱】(中文/英文)

行動裝置的配件

## 【中文】

本發明係有關一種行動裝置的配件，其包括一本體、一蓋體及一連接部。本體具有一第一側邊區、一第二側邊區、一頂緣、一中央區域及一底緣。蓋體具有一第三側邊區及一第四側邊區。連接部具有一第一連接帶、一第二連接帶及一第三連接帶；第一連接帶固定於第一側邊區鄰近頂緣處，以及第四側邊區之間；第二連接帶固定於第二側邊區鄰近中央區域處，與第三側邊區之間；第三連接帶固定於第一側邊區鄰近底緣處，以及第四側邊區之間；三連接帶彼此間水平排列。當蓋體蓋住本體，第一、第三連接帶的至少其中之一可拉伸繞過本體，而固定住蓋體以防移動。故，本案兼具可左右兩邊開合同時適用左右手操作者、蓋體蓋合後可快速固定與可調整第二連接帶而對外固定等優點。

## 【英文】

**【代表圖】**

**【本案指定代表圖】**：第（四）圖。

**【本代表圖之符號簡單說明】**：

10本體	10A頂緣
10B中央區域	10C底緣
101容納凹部	11第一表面
111第一側邊區	112第二側邊區
12第二表面	20蓋體
21第三表面	22第四表面
221第三側邊區	222第四側邊區
30連接部	31第一連接帶
32第二連接帶	33第三連接帶
40行動裝置	41操作介面

# 發明專利說明書

(本說明書格式、順序，請勿任意更動)

## 【發明名稱】(中文/英文)

行動裝置的配件

## 【技術領域】

【0001】 本發明係有關一種行動裝置的配件，尤指一種兼具可左右兩邊開合同時適用左右手操作者、蓋體蓋合後可快速固定與可調整第二連接帶而對外固定之行動裝置的配件。

## 【先前技術】

【0002】 現有之行動裝置由於消費者不斷的追求其實用性和便利性，令相關業者也因應推出許多行動裝置之配件，其中之保護套因為能有效的避免行動裝置受損，一直是眾多消費者購買配件時之首選，但現有之保護套僅能單方向開啟，且絕大部分僅適合慣用右手者。

【0003】 有鑑於此，必需研發出可解決上述習用缺點之技術。

## 【發明內容】

【0004】 本發明之目的，在於提供一種行動裝置的配件，其兼具可左右兩邊開合同時適用左右手操作者、蓋體蓋合後可快速固定與可調整第二連接帶而對外固定等優點。特別是，本發明所欲解決之問題係在於目前市面上現有之配件僅能單方向開啟，且絕大部分僅適合慣用右手者等問題。

【0005】 解決上述問題之技術手段係提供一種行動裝置的配件，用以包覆一行動裝置，係包括：

【0006】 一本體，係具有一第一表面、一第二表面及位於該第一表面及該第二表面間之一第一側邊區及一第二側邊區，該第一表面係用以設置

該行動裝置；

【0007】 一蓋體，係具有一第三表面、一第四表面及位於該第三表面及該第四表面間之一第三側邊區及一第四側邊區，該第四表面係供覆蓋於該行動裝置上；

【0008】 一連接部，係設於該第二表面與該第三表面之間，具有一第一連接帶及一第二連接帶；

【0009】 該第一連接帶，係具有兩端，一端固定於該第一側邊區上，其另端係固定於該第四側邊區上；

【0010】 該第二連接帶，係具有兩端，一端固定於該第二側邊區上，其另端係固定於該第三側邊區上。

【0011】 本發明之上述目的與優點，不難從下述所選用實施例之詳細說明與附圖中，獲得深入瞭解。

【0012】 茲以下列實施例並配合圖式詳細說明本發明於後：

#### 【圖式簡單說明】

##### 【0013】

第一圖係本發明之第一實施例之示意圖

第二圖係第一圖之俯視圖

第三A圖係第一圖之應用例之分解示意圖

第三B圖係第三A圖之組合後之示意圖

第四圖係本發明之第二實施例之示意圖

第五圖係第四圖之俯視圖

第六圖係本發明之第二實施例之示意圖

第七A圖係第六圖之組合後之示意圖

第七B圖係第七A圖之呈閉合狀態之示意圖

第八 A、第八 B、第八 C、第八 D、第八 E 及第八 F 圖係分別為本發明之蓋體進行右側翻轉至不同位置暨與行動裝置相對應之示意圖

第九A及第九B圖係分別為本發明之蓋體進行左側翻轉至不同位置之示意圖

第十A及第十B圖係分別為第九B圖沿線XA與線XB之剖視圖

第十一 A、第十一 B、第十一 C、第十一 D 及第十一 E 圖係分別為本發明之第一、第三連接帶先後進行拉伸以固定蓋體暨與行動裝置相對應之示意圖

第十二A圖係本發明之第三實施例之示意圖

第十二B圖係第十二A圖之第一應用例之示意圖

第十三A圖係第十二A圖之第二應用例之示意圖

第十三B圖係第十三A圖沿線X III B之局部剖視圖

### 【實施方式】

【0014】 參閱第一及第二圖，本發明係為一種行動裝置的配件，主要包括一本體10、一蓋體20及一連接部30。

【0015】 主體10大致呈矩形板狀結構，並具有朝向相反方向之一第一表面11、一第二表面12，以及位於第一表面11、第二表面12之間沿長度方向兩相反側之一第一側邊區111及一第二側邊區112；第一、第二側邊區111及112，皆介於第一、第二表面11與12之間；又，本體10之頂端具有一頂緣10A。

【0016】 蓋體20係對應本體10而概呈矩形板狀結構，蓋體20具有朝向

相反方向之一第三表面21、一第四表面22，以及位於第三表面21、第四表面22之間沿長度方向兩相反側之一第三側邊區221及一第四側邊區222，第三、第四側邊區221及222，皆介於第三、第四表面21與22之間。

【0017】 連接部30係設於第二表面12與第三表面21之間，具有一第一連接帶31及一第二連接帶32。

【0018】 第一連接帶31係具有兩端，一端固定於主體10之第一側邊區111上，並鄰近頂緣10A，其另端係固定於蓋體20之第四側邊區222上。

【0019】 第二連接帶32係具有兩端，一端固定於主體10之第二側邊區112上，且位於第一連接帶31下方，其另端係固定於蓋體20之第三側邊區221上；第一、第二連接帶31與32彼此間概呈水平排列、相互交叉；且具彈性而可被拉伸。

【0020】 藉此，當蓋體20蓋住本體10而相重疊時，第一、第二連接帶31與32的至少其中之一，係可被拉伸繞過本體10之邊緣，而以彈性力固定住蓋體20，用以防止蓋體20移動。拉伸第一連接帶31時(請參閱第十一A圖)，第一連接帶31係被拉伸而從頂緣10A繞過(參閱第十一B圖)本體10，而以彈性力固定於第三表面21(參閱第十一C圖)，防止蓋體20移動。

【0021】 參閱第三A及第三B圖，關於本發明之第一實施例，第一表面11具有一容納凹部101，而本體10具有一本體厚度D1，容納凹部101具有一容納深度D2，容納深度D2小於本體厚度D1，以容納一行動裝置40，且行動裝置40具有一裝置厚度D3，裝置厚度D3小於或等於容納深度D2，藉此令容納凹部101可容納行動裝置40，使本體10可為行動裝置40之後保護蓋或後保護殼，可將本體10貼合於行動裝置40之外側而呈一體狀，且行動裝置40



包含一操作介面41。操作介面41用以顯示行動裝置40之訊息、資料等，並供使用者操作行動裝置40。蓋體20之第四表面22覆蓋於行動裝置40之操作介面41上，且本體10與蓋體20將行動裝置40包覆於中間，可用以保護行動裝置40暨操作介面41(參閱第十一E圖)。

【0022】 參閱第四、第五、第六、第七A及第七B圖，係本發明之第二實施例，其與第一實施例之差異係在於：0

【0023】 本體10之中段部分及底端分別具有一中央區域10B及一底緣10C；

【0024】 第二連接帶32係鄰近中央區域10B；

【0025】 連接部30又包括一第三連接帶33，係具有兩端，一端固定於第一表面11之第一側邊區111上，並鄰近底緣10C，其另端係固定於第四表面22之第四側邊區222；第一、第二、第三連接帶31、32、33彼此間概呈水平排列。

【0026】 當使用者拉伸第三連接帶33時，則參閱第十一C圖，第三連接帶33係被拉伸而從底緣10C繞過本體10，而以彈性力固定於第三表面21(參閱第十一D圖)，而防止蓋體20移動。

【0027】 關於本發明之翻轉方式，係如下所述：

【0028】 [a] 右側翻轉：參閱第八A圖，此時第一、第四表面11與22概呈相互面對，且第二、第三表面12與21係分別面向相反方向；蓋體20係蓋合本體10而相重疊。

【0029】 參閱第八B圖，第一、第二及第三連接帶31、32與33，係分別於上、下與中的位置，概呈水平排列連結於本體10與蓋體20之間。且第

一、第二及第三連接帶31、32與33之二端對應於本體10、蓋體20之邊緣處分別可為轉軸，供蓋體20與本體10之第二側邊區112，相對翻開(大約為 $90^\circ$ )至一第一翻轉位置P1，使得蓋體20與本體10概呈相垂直的狀態，接著將蓋體20翻開(大約為 $90^\circ$ )至一第二翻轉位置P2(參閱第八C圖)、之後再將蓋體20翻開(大約為 $90^\circ$ )至一第三翻轉位置P3(參閱第八D圖)，最後將蓋體20翻開(大約為 $90^\circ$ )至一第四翻轉位置P4(參閱第八E圖)，此時第一、第四表面11與22係分別朝向相反方向，且第二、第三表面12與21概呈相互面對；操作介面41係外露而供操作及觀看(參閱第八F圖，至於第八A至第八E圖，主要顯示第一、第二及第三連接帶31、32與33之動作關係，故省略行動裝置40，合先陳明)。

**【0030】** [b] 左側翻轉：參閱第八E圖與第九A圖(省略行動裝置40，合先陳明)，蓋體20與本體10之第一側邊區111，可從第四翻轉位置P4相對翻開(大約為 $135^\circ$ )至一第五翻轉位置P5，再從第五翻轉位置P5翻轉(大約為 $135^\circ$ )至一第六翻轉位置P6(參閱第九B圖，在此要特別說明的部分是，由於翻轉過程相同，故左側翻轉過程簡化為兩個圖面說明，並以第十A及第十B圖分別示意第一、第二連接帶31與32之位置關係。)，最後第一、第四表面11與22概呈相互面對，且第二、第三表面12與21係分別朝向相反方向；蓋體20復蓋合本體10而相重疊。

**【0031】** 實際上來講，以第一、第三連接帶31與33的其中之一進行固定，應已足夠，而以第一、第三連接帶31與33同時進行固定，則可提高固定效果。

**【0032】** 請參閱第十二A及第十二B圖，係本發明之第三實施例，第

二連接帶32用以與第三表面21之間形成一穿入空間320，供一物體90穿置於其內，並藉此將本體10與蓋體20等暫時定位於物體90上而方便使用。

【0033】 詳而言之，第三實施例與第二實施例之差異處，在於第二連接帶32係具有一第一段部321及一第二段部322，第一、第二段部321與322係可相互分離與相互固定，據以調整第一、第二段部321與322之固定位置，而能調整第二連接帶32之長度，進而調整穿入空間320變大(參閱第十二B圖，例如用以伸入手掌時，穿入空間320變大)與變小(參閱第十三A及第十三B圖，例如用以與提帶相互固定時，穿入空間320可變小)。第一、第二段部321與322上分別具有一第一、一第二連結件32A與32B，用以供第一、第二段部321與322可選擇性相互分離與相互固定。第一、第二連結件32A與32B可為相對應之魔鬼氈(參閱第十二A圖)、相對應之公母扣的其中之一種。

【0034】 本發明之優點及功效係如下所述：

【0035】 [1] 可左右兩邊開合同時適用左右手操作者。本發明之蓋體可從該本體之左邊進行開、合，亦可從該本體之右邊進行開合。不論是大部分慣於使用右手的人，或是少部分慣於使用左手的人，均可適用。故，可左右兩邊開合同時適用左右手操作者。

【0036】 [2]蓋體蓋合後可快速固定。當連接部為兩條連接帶時，至少其中之一為彈性帶體，當連接部為三條連接帶時，至少其中之一(以本發明為例，係設置第一、第三為彈性帶體結構)為彈性帶體。當該蓋體蓋合於該本體後，只要將連接帶拉伸繞過該本體，即可分別上、下固定住該蓋體。故，蓋體蓋合後可以快速固定。

【0037】 [3] 可調整第二連接帶而對外固定。本發明之第二連接帶可

分為第一、第二段部，兩段部可相互分離與相互固定，而調整穿入空間之大(例如用以固定於手掌)小(例如用以固定於提帶)，進而與其他物體相互固定。故，可調整第二連接帶而對外固定。

【0038】 以上僅是藉由較佳實施例詳細說明本發明，對於該實施例所做的任何簡單修改與變化，皆不脫離本發明之精神與範圍。

### 【符號說明】

#### 【0039】

10本體	10A頂緣
10B中央區域	10C底緣
101容納凹部	11第一表面
111第一側邊區	112第二側邊區
12第二表面	20蓋體
21第三表面	22第四表面
221第三側邊區	222第四側邊區
30連接部	31第一連接帶
32第二連接帶	320穿入空間
321第一段部	322第二段部
32A第一連結件	32B第二連結件
33第三連接帶	40行動裝置
41操作介面	90物體
D1本體厚度	D2容納深度
D3裝置厚度	P1第一翻轉位置

P2第二翻轉位置

P3第三翻轉位置

P4第四翻轉位置

P5第五翻轉位置

P6第六翻轉位置

## 申請專利範圍

1. 一種行動裝置的配件，用以包覆一行動裝置，係包括：

一本體，係具有一第一表面、一第二表面及位於該第一表面及該第二表面間之一第一側邊區及一第二側邊區，該第一表面係用以設置該行動裝置；

一蓋體，係具有一第三表面、一第四表面及位於該第三表面及該第四表面間之一第三側邊區及一第四側邊區，該第四表面係供覆蓋於該行動裝置上；

一連接部，係設於該第二表面與該第三表面之間，具有一第一連接帶及一第二連接帶；

該第一連接帶，係具有兩端，一端固定於該第一側邊區上，其另一端係固定於該第四側邊區上；

該第二連接帶，係具有兩端，一端固定於該第二側邊區上，其另一端係固定於該第三側邊區上。

2. 如申請專利範圍第 1 項所述之行動裝置的配件，其中：

該第一表面係具有一容納凹部，該容納凹部用以容納該行動裝置。

3. 如申請專利範圍第 1 項所述之行動裝置的配件，供穿置一物體，其中，該第二連接帶與該第三表面之間形成一穿入空間，供該物體穿置於其內。

4. 如申請專利範圍第 3 項所述之行動裝置的配件，其中，該第二連接帶係具有一第一段部及一第二段部，該第一、該第二段部係可相互分離與相互固定，據以調整該第一、該第二段部之固定位置，而能調整該第二

連接帶之長度，進而調整該穿入空間變大與變小。

5. 如申請專利範圍第 4 項所述之行動裝置的配件，其中，該一、該第二段部上分別具有一第一、一第二連結件，用以供該第一、該第二段部相互分離與相互固定。

6. 如申請專利範圍第 1 項所述之行動裝置的配件，其中：

該連接部更包括一第三連接帶，該第三連接帶係具有兩端，一端固定於該第一側邊區上，另端係固定於該第四側邊區，該第一、該第二與該第三連接帶彼此間概呈水平排列。

7. 如申請專利範圍第 6 項所述之行動裝置的配件，其中：

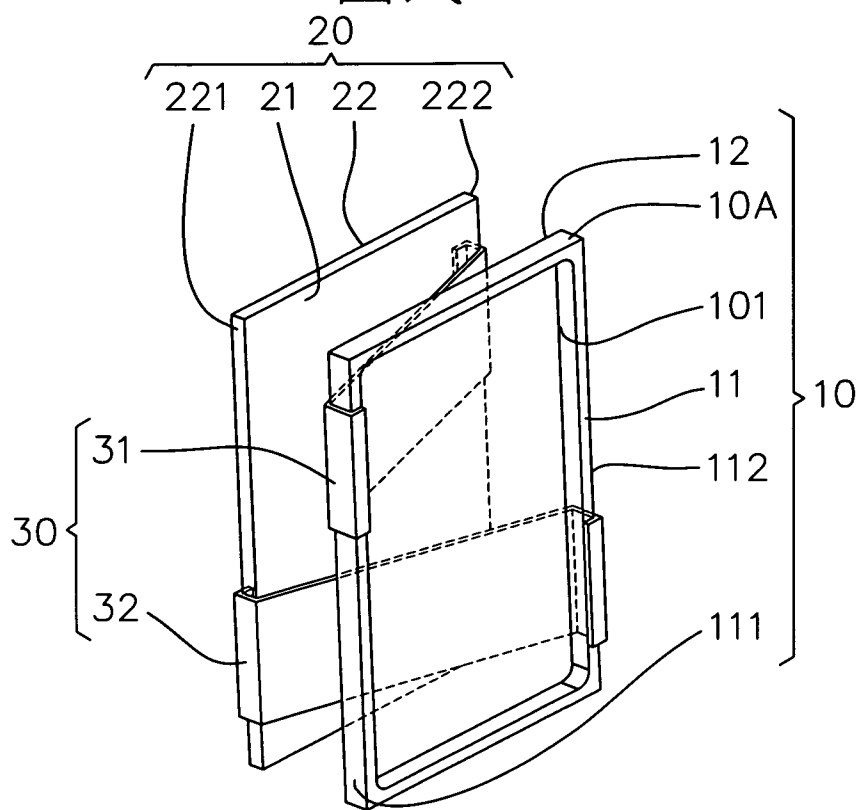
該本體之頂端、中段部分及底端分別具有一頂緣、一中央區域及一底緣；

該第一連接帶係鄰近該頂緣；

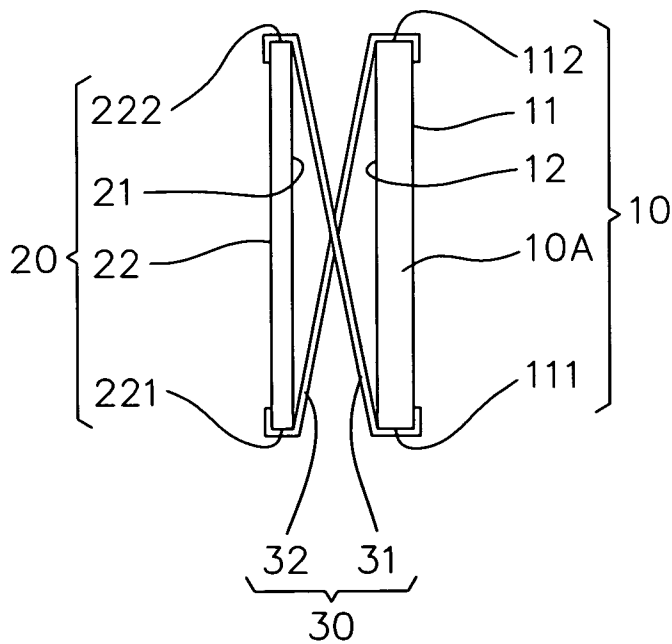
該第二連接帶係鄰近該中央區域；

該第三連接帶固定於該第一側邊區上之一端係鄰近該底緣。

圖式

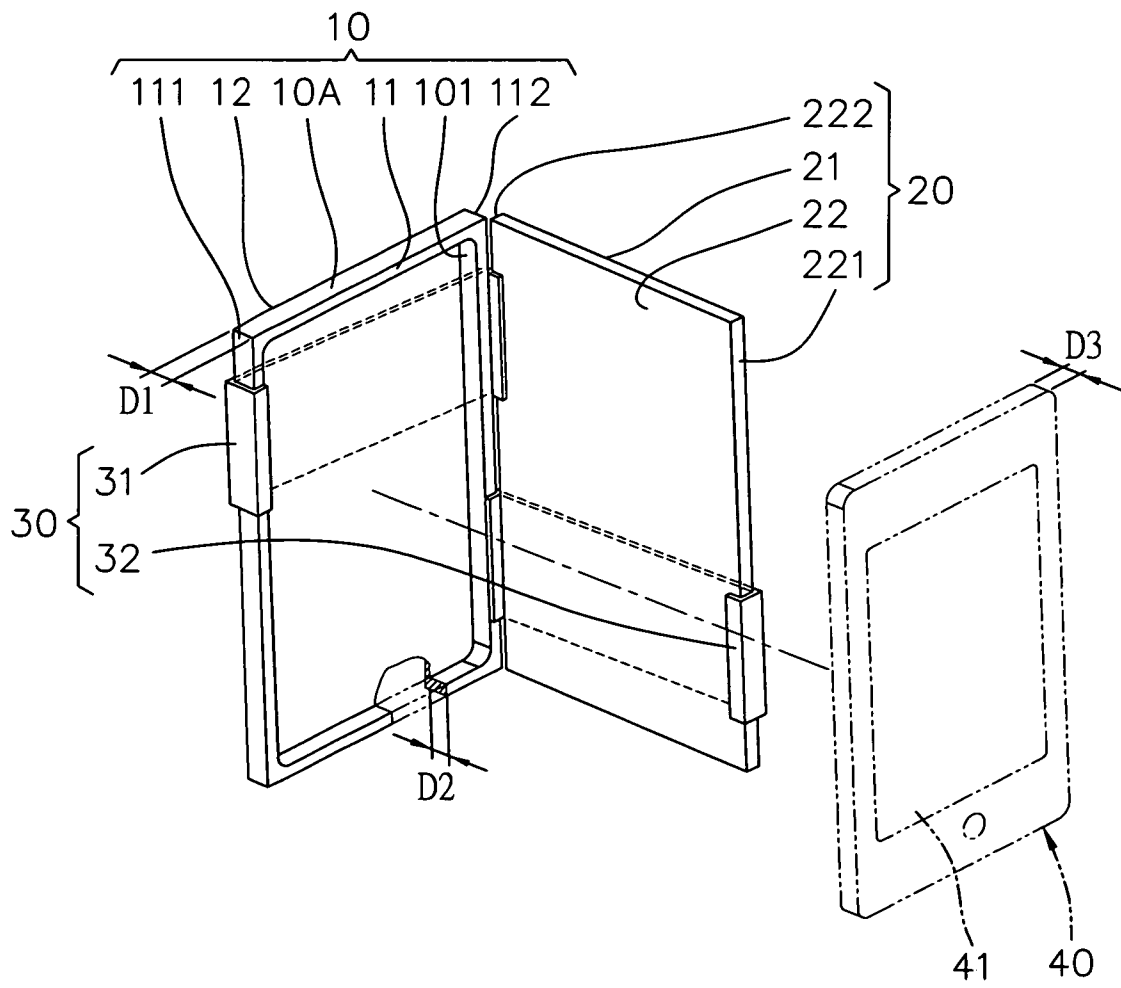


第一圖

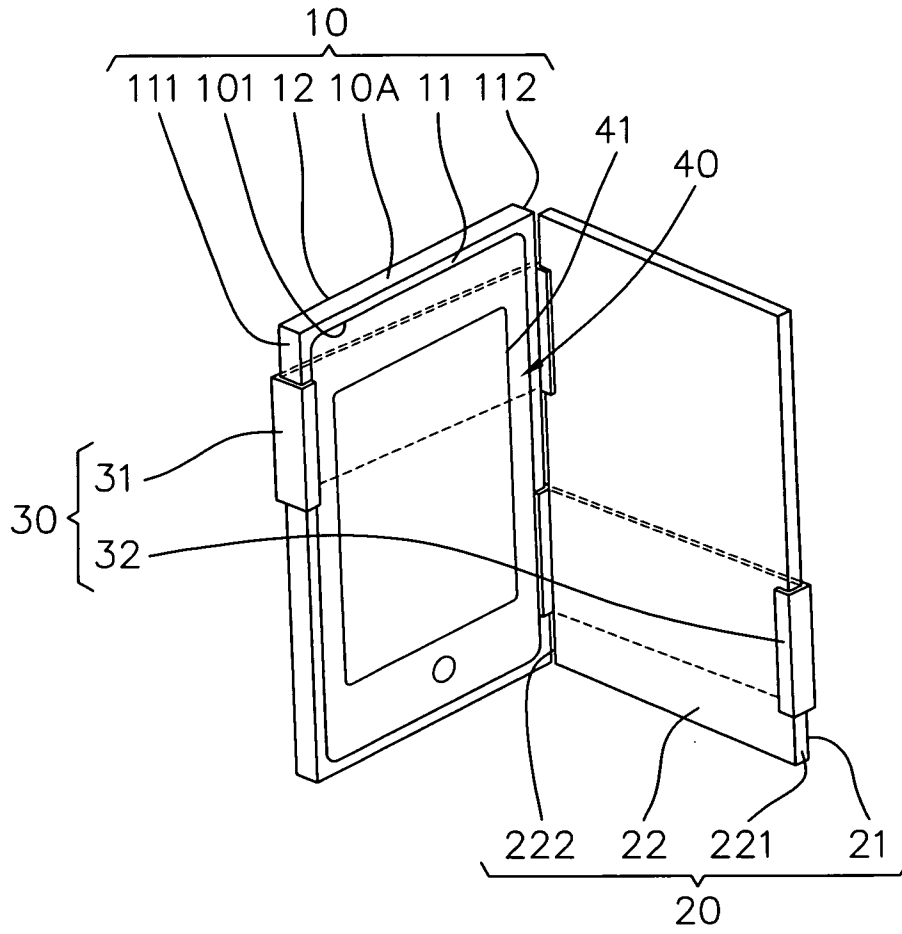


第二圖

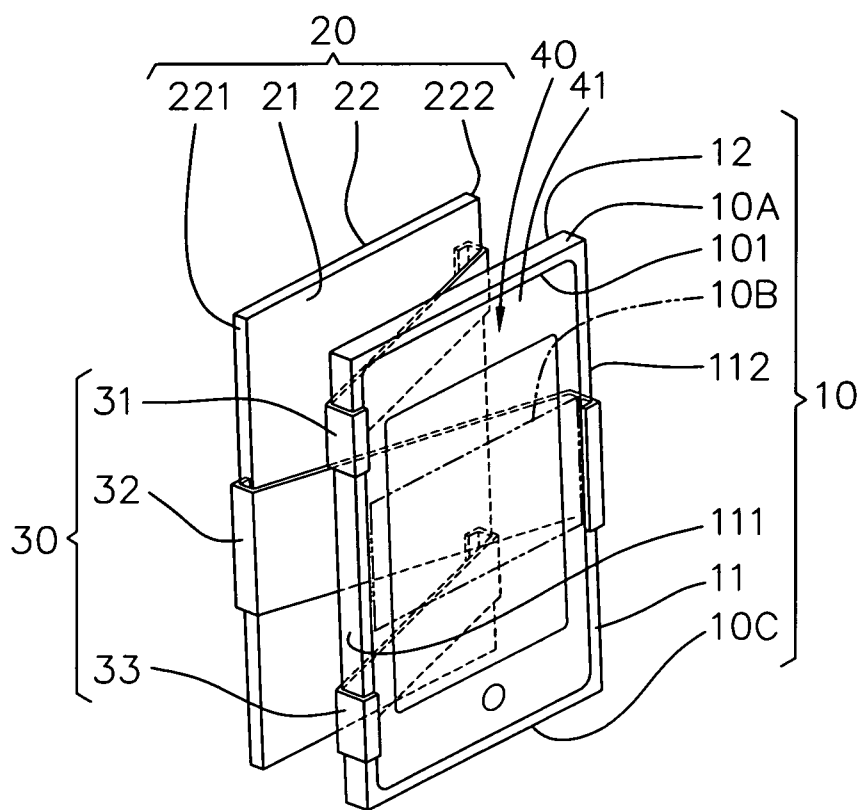




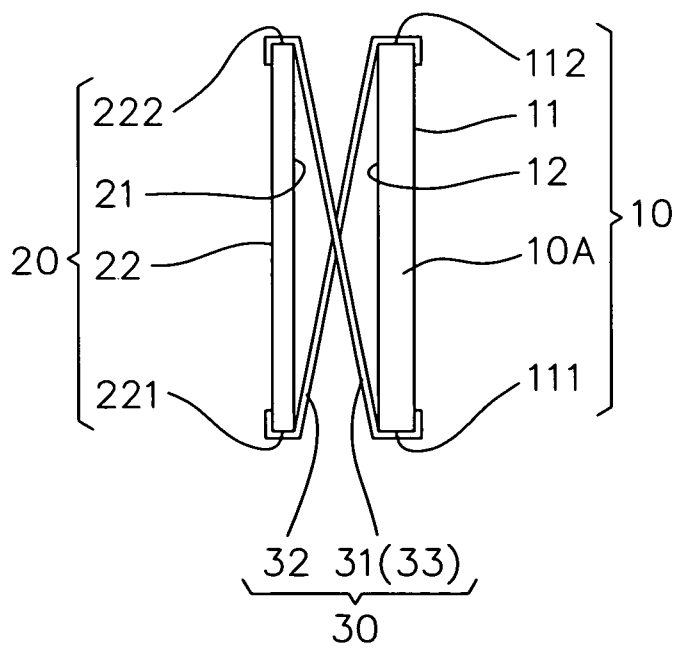
第三A圖



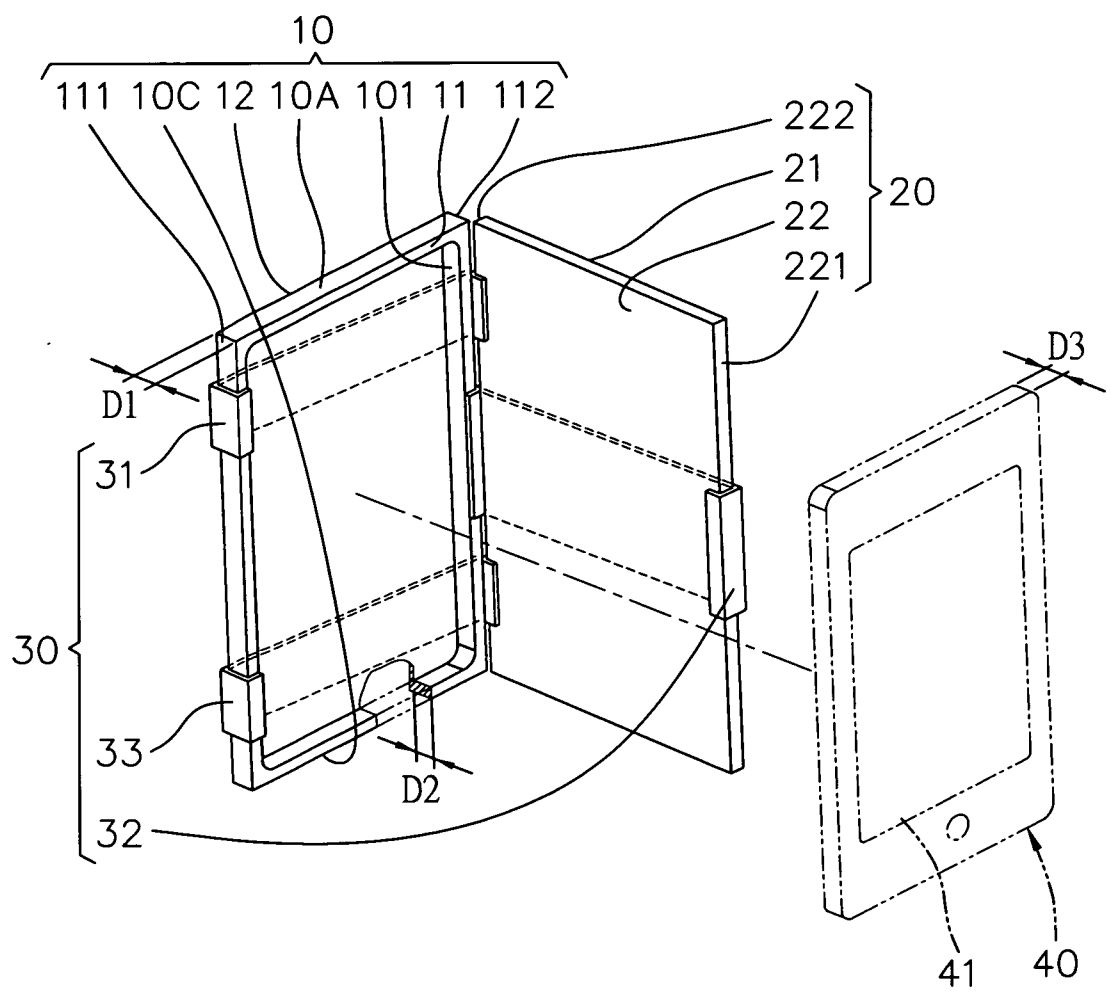
第三B圖



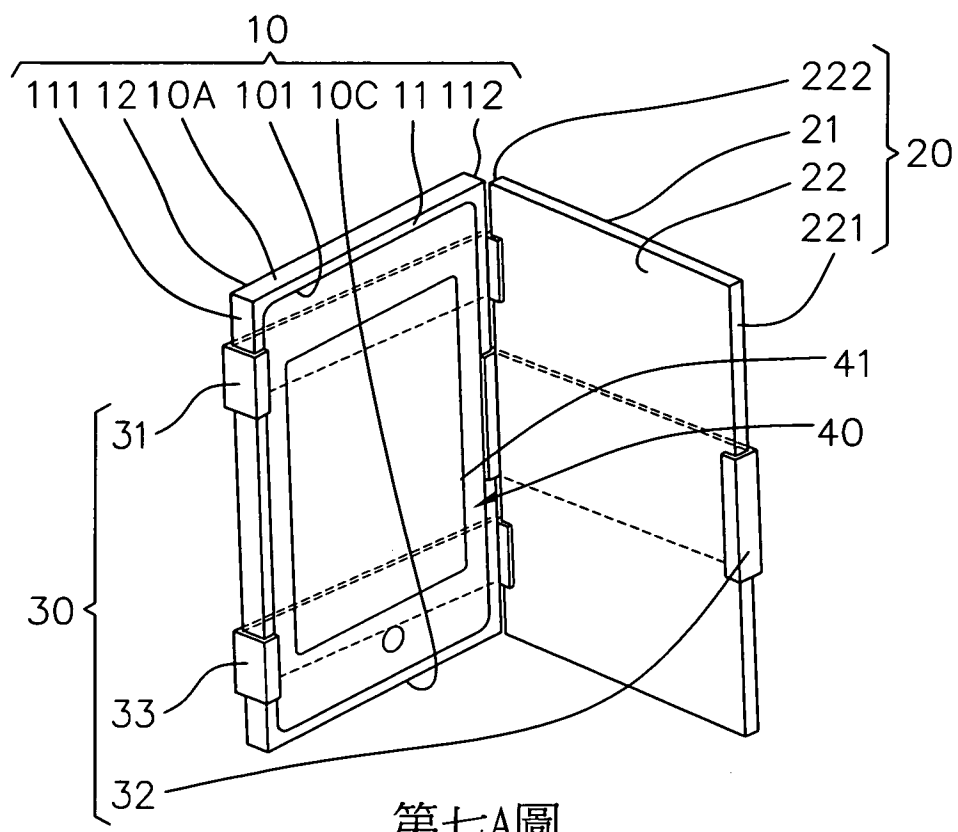
第四圖



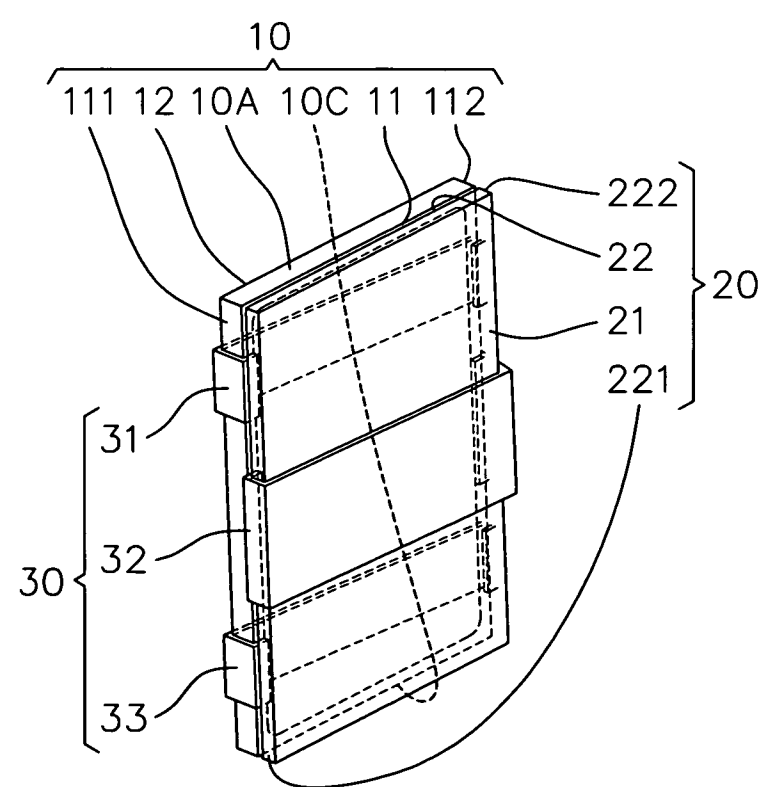
第五圖



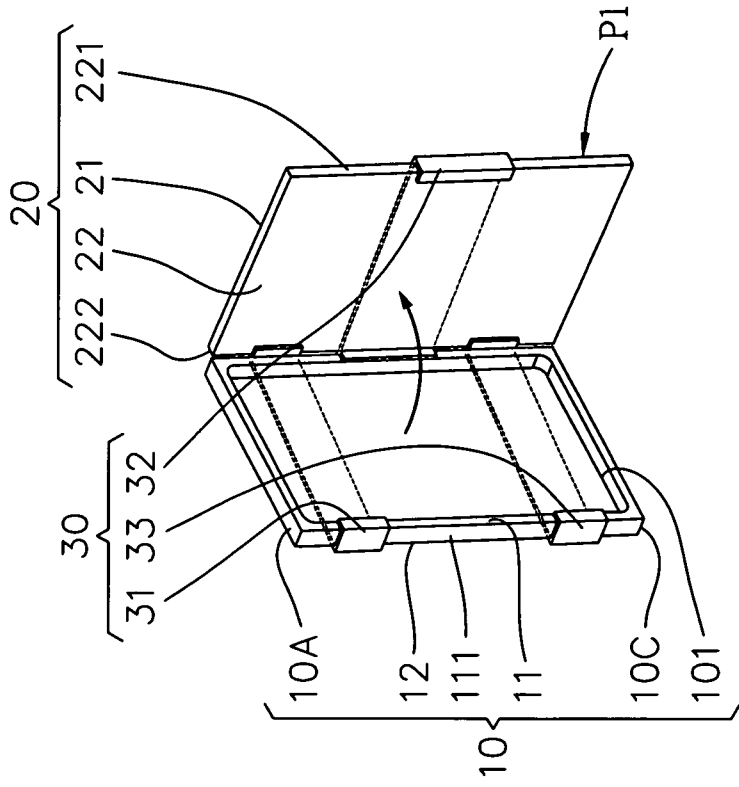
第六圖



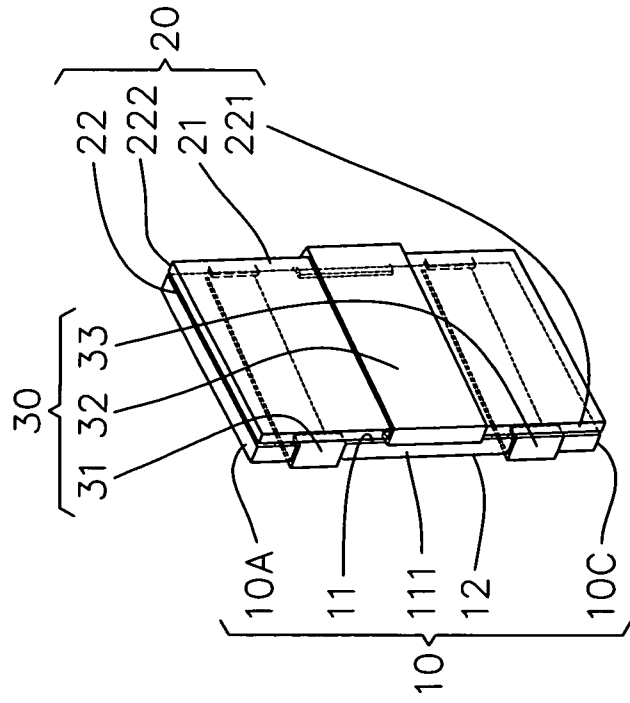
第七A圖



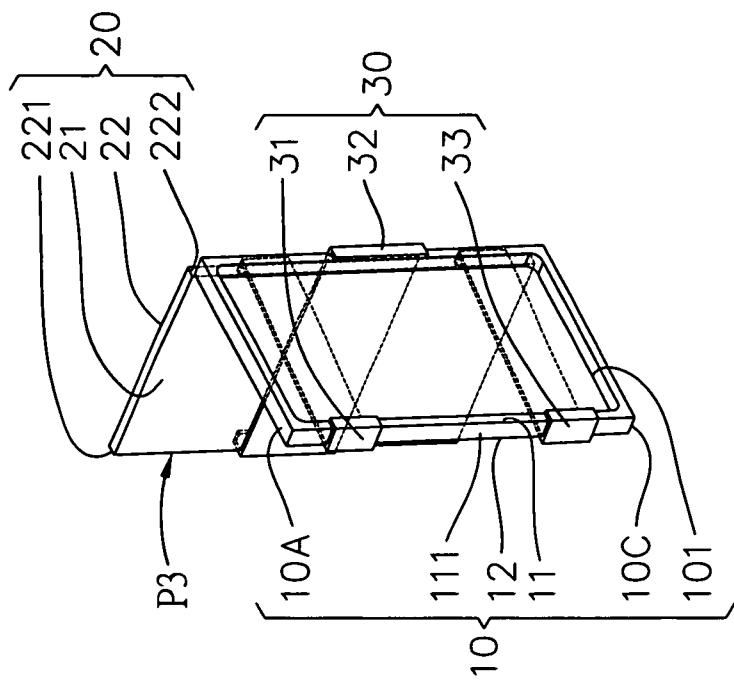
第七B圖



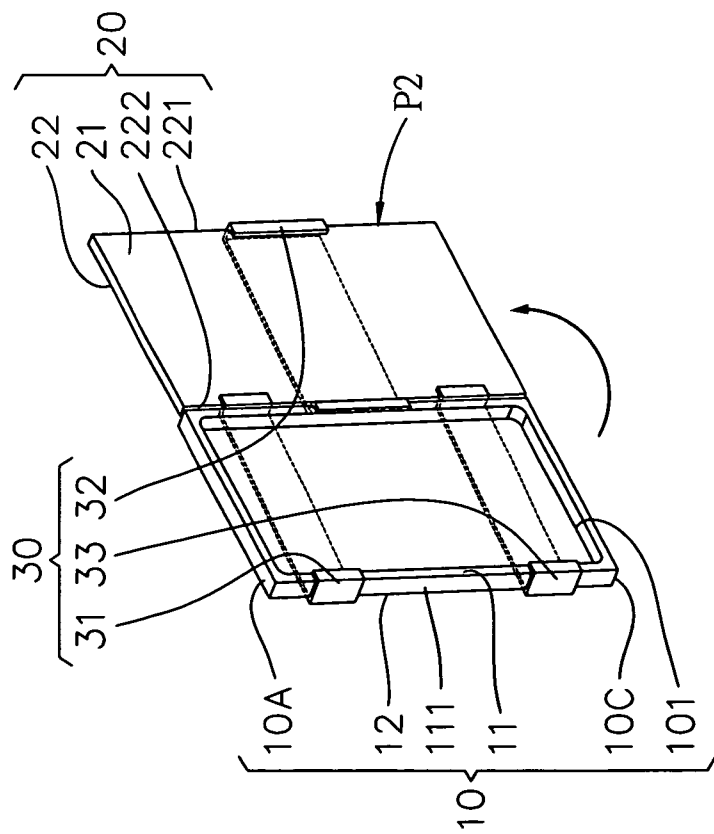
第八B圖



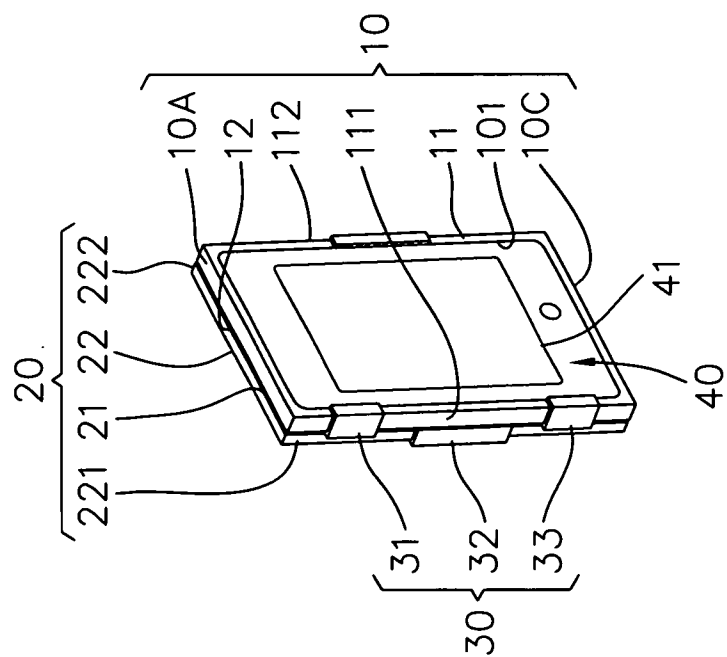
第八A圖



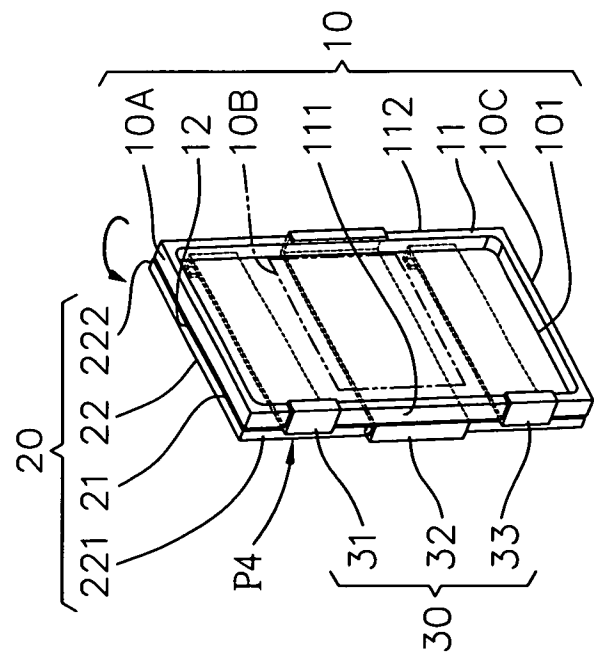
第八D圖



第八C圖

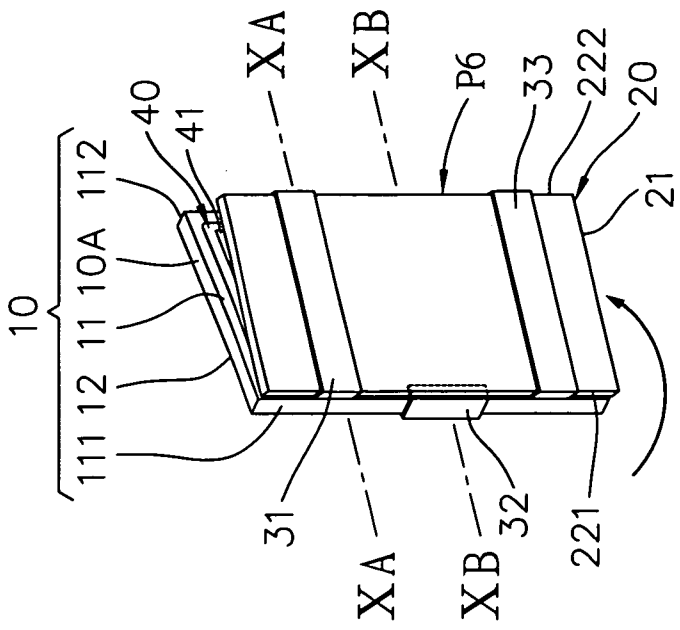


第八F圖

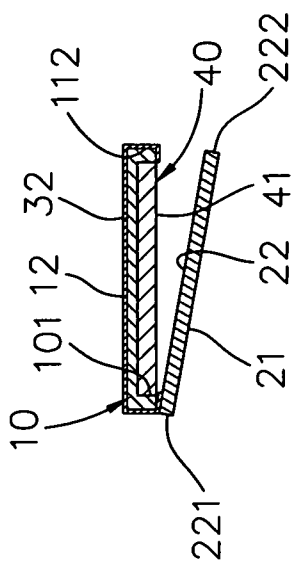


第八E圖

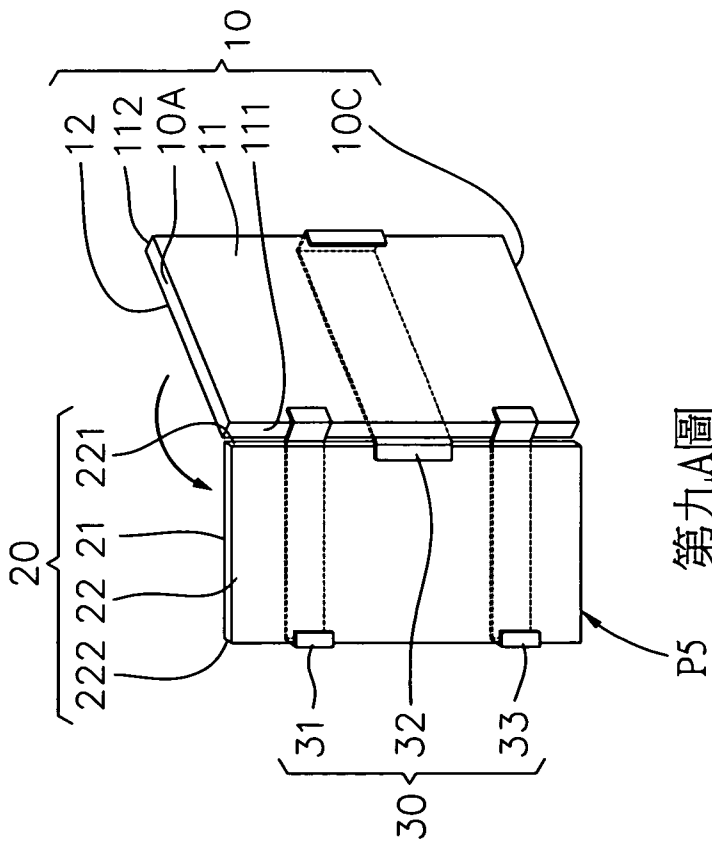




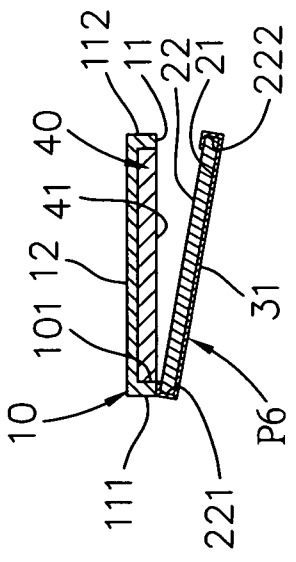
第九B圖



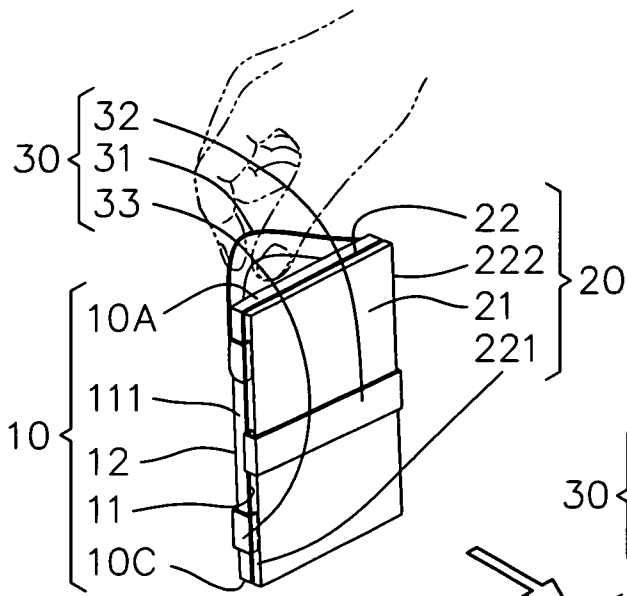
第十B圖



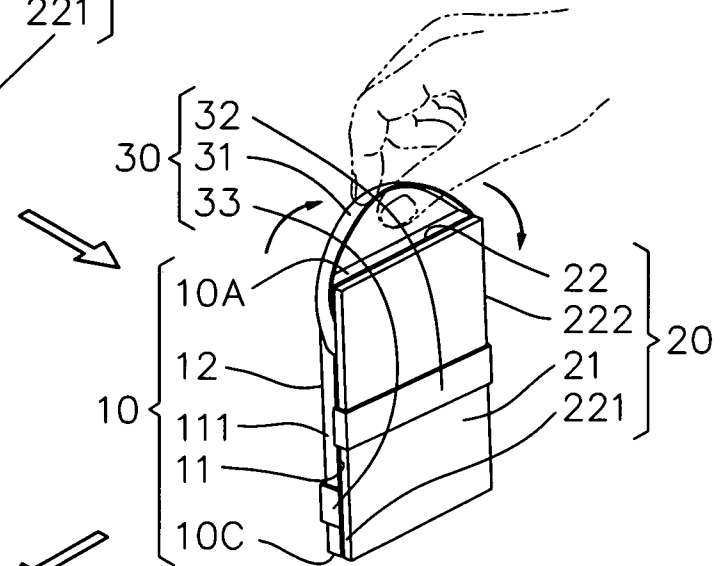
第九A圖



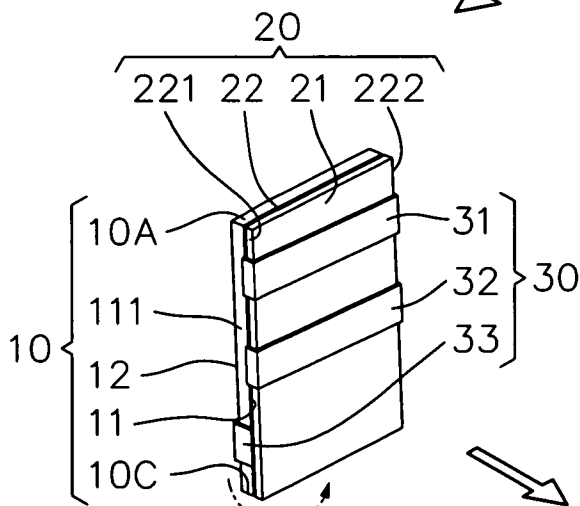
第十A圖



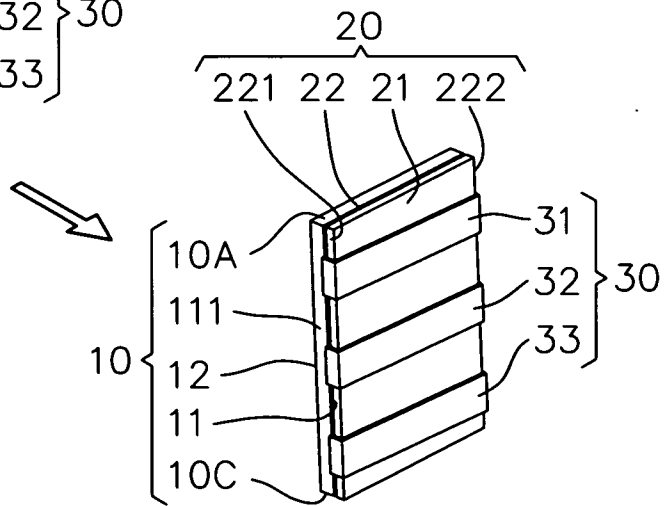
第十一A圖



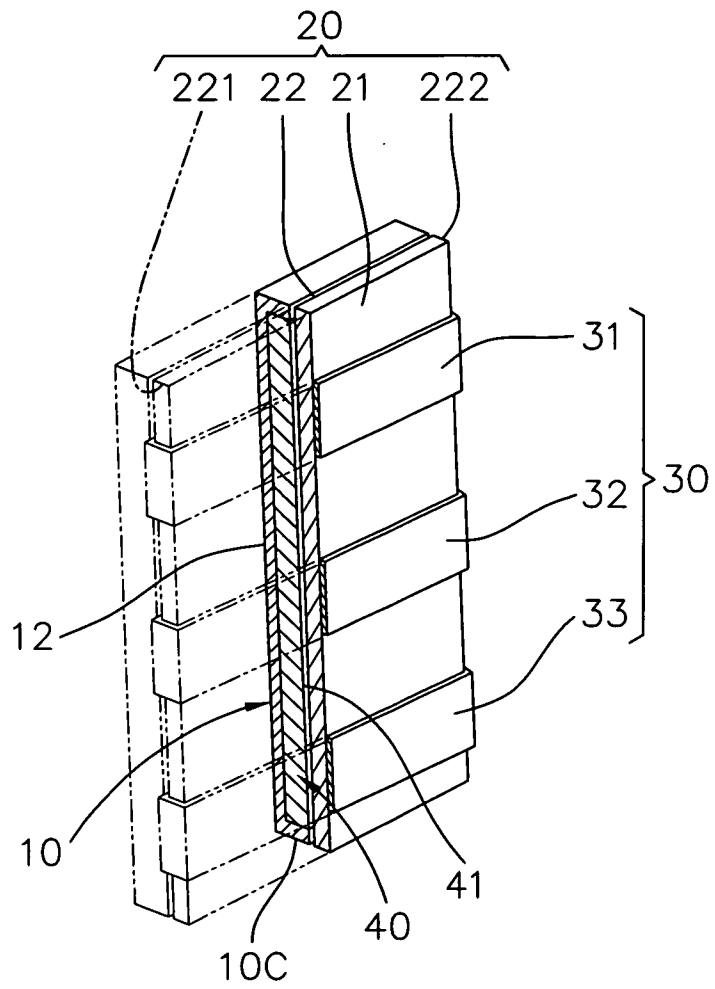
第十一B圖



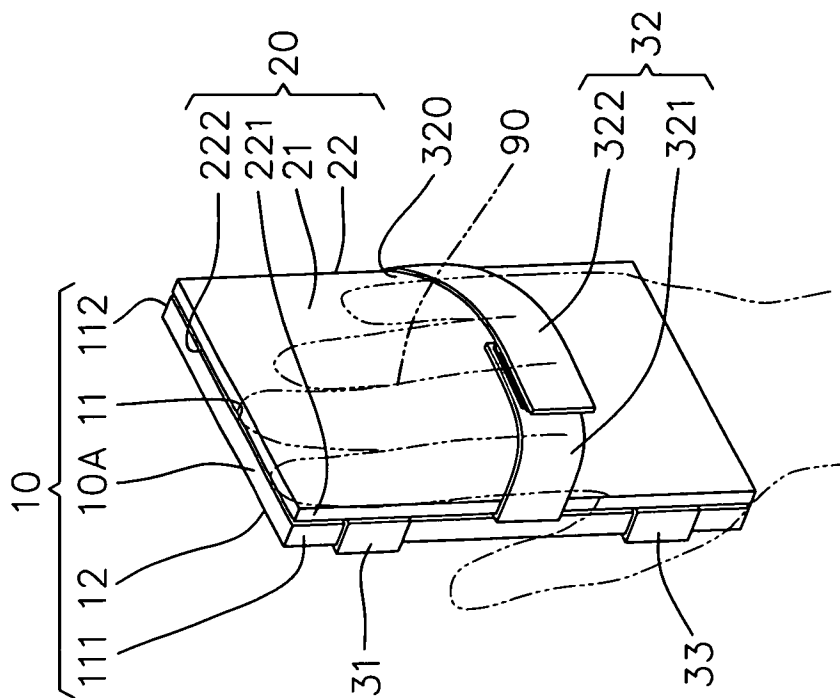
第十一C圖



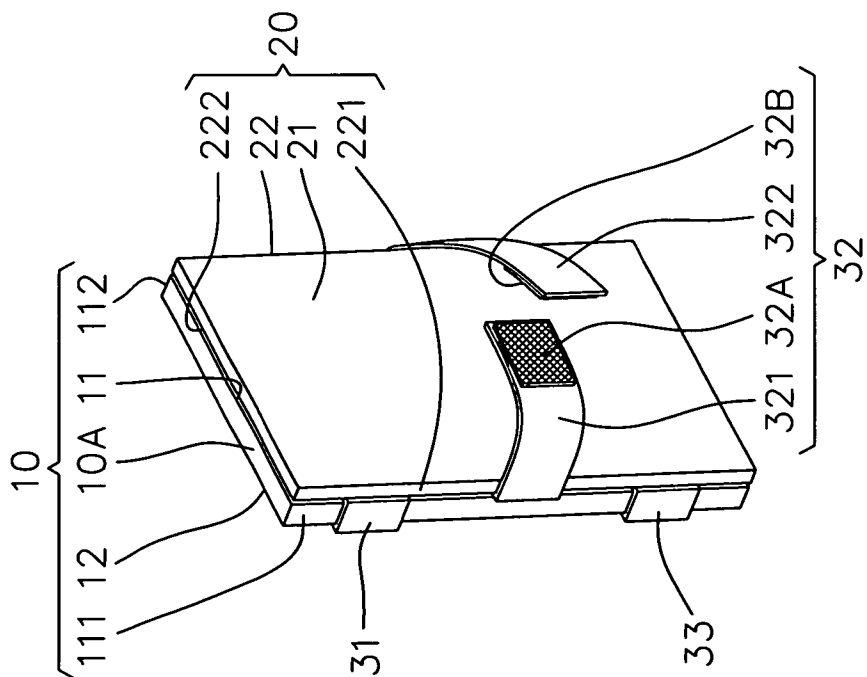
第十一D圖



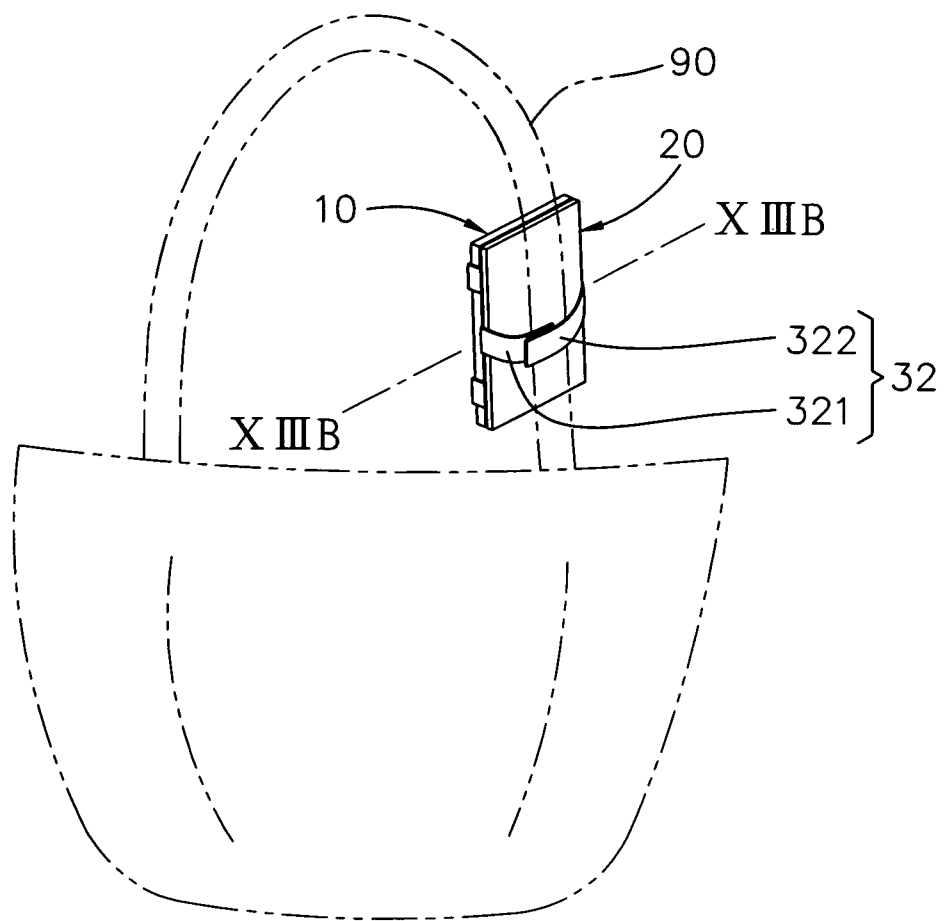
第十一E圖



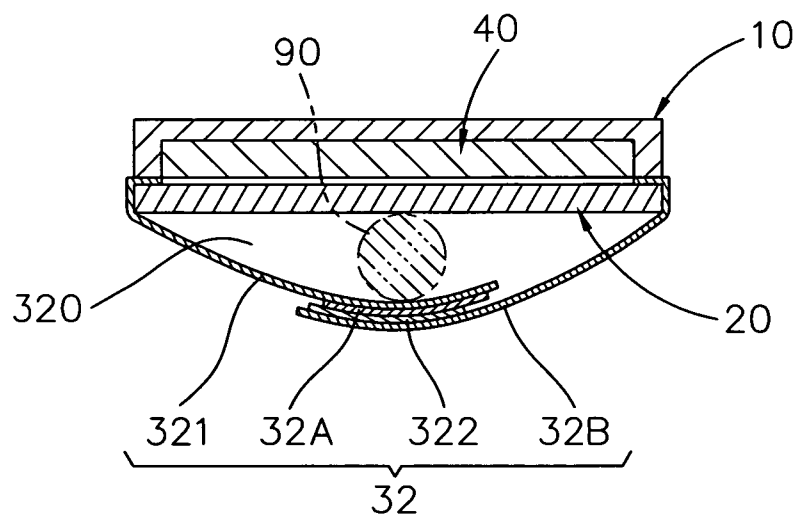
第十二B圖



第十二A圖



第十三A圖



第十三B圖