



(12)实用新型专利

(10)授权公告号 CN 207335207 U

(45)授权公告日 2018.05.08

(21)申请号 201720409687.3

(22)申请日 2017.04.19

(73)专利权人 昆明理工大学

地址 650093 云南省昆明市五华区学府路
253号

(72)发明人 张长胜 王光峰

(51)Int.Cl.

F24S 40/60(2018.01)

F24S 50/00(2018.01)

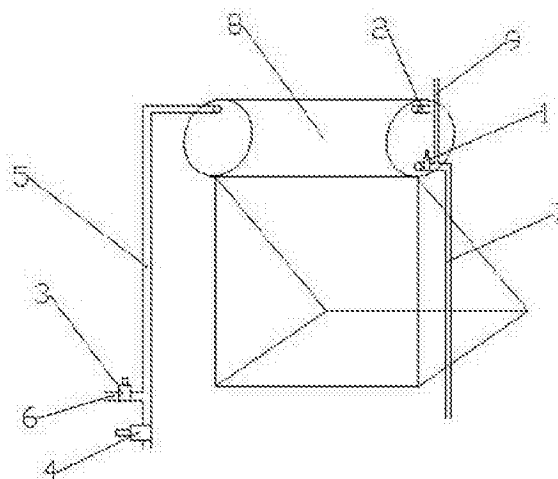
权利要求书1页 说明书2页 附图1页

(54)实用新型名称

一种太阳能热水器的防冻结构

(57)摘要

本实用新型公开了一种太阳能热水器的防冻结构。本实用新型所述储水箱两侧侧壁上分别通有进冷水管、出热水管，储水箱一侧上部设有通气管I，出热水管连接储水箱处安装电磁阀I，电磁阀I一侧靠近储水箱，电磁阀I另一侧安装有垂直于地面的通气管II，且通气管II的长度大于储水箱的高度，进冷水管上安装有电磁阀III，电磁阀III上方一侧安装有侧出水管，侧出水管安装有电磁阀II，进冷水管上的电磁阀III和侧出水管及电磁阀II均安装在室内且做保温处理，出热水管与室内热水管道相通，电磁阀I与控制面板上的单向开关按钮连接，电磁阀II、电磁阀III与控制面板上的双向开关按钮连接。本实用新型有效杜绝暴露于外部的进冷水管因存有水而结冻。



1. 一种太阳能热水器的防冻结构,包括储水箱(8),其特征在于:所述储水箱(8)两侧侧壁上分别通有进冷水管(5)、出热水管(7),储水箱(8)一侧上部设有通气管I(2),出热水管(7)连接储水箱(8)处安装电磁阀I(1),电磁阀I(1)一侧靠近储水箱(8),电磁阀I(1)另一侧安装有垂直于地面的通气管II(9),且通气管II(9)的长度大于储水箱(8)的高度,进冷水管(5)上安装有电磁阀III(4),电磁阀III(4)上方一侧安装有侧出水管(6),侧出水管安装有电磁阀II(3),进冷水管(7)上的电磁阀III(4)和侧出水管(6)及电磁阀II(3)均安装在室内且做保温处理,出热水管(7)与室内热水管道相通,电磁阀I(1)与控制面板上的单向开关按钮连接,电磁阀II(3)、电磁阀III(4)与控制面板上的双向开关按钮连接。

2. 根据权利要求1所述的太阳能热水器的防冻结构,其特征在于:将控制面板上控制进冷水管(5)双向开关打开,则电磁阀II(3)关闭,电磁阀III(4)打开,进冷水管(5)中的冷水进入储水箱(8)加热;将控制面板上控制进冷水管(5)双向开关关闭,则电磁阀II(3)打开,电磁阀III(4)关闭,进冷水管(5)中的冷水通过侧出水管(6)排出;将控制面板上控制出热水管(7)的单向开关打开,则电磁阀I打开,热水通过室内热水管道流出;将控制面板上控制出热水管(7)的单向开关关闭,则电磁阀I关闭,热水通过室内热水管道排出。

一种太阳能热水器的防冻结构

技术领域

[0001] 本实用新型涉及一种太阳能热水器的防冻结构,属于宠物器具领域。

背景技术

[0002] 太阳能热水器是一种把太阳光能转化为热能,将水从低温加热到高温的装置,以满足人们生活、生产中的热水需求。太阳能热水器根据结构形式可分为真空管式太阳能热水器和平板式太阳能热水器。目前市场上以真空管式太阳能热水器为主。真空管式家用太阳能热水器是由集热管、储水箱及相关附件组成,把太阳能转换成热能主要依靠集热管,集热管利用热水上浮冷水下沉的原理,使水产生微循环,进而使水升温。

[0003] 由于热水器是外置于室外的,因此,冬季暴露于室外的部分管路极易产生冻结,为了防止管路借冻,使热水器正常出水,一般采用给管路包裹保温层或者电加热装置的方法,但是前者方法不能有效防止管路结冻,后者耗电不节能,还有一种方法是将太阳能集热管、储水箱及配套管路内的水排空,但此方法浪费水资源,使用不方便。

发明内容

[0004] 本实用新型目的是针对现有技术的不足,提供一种太阳能热水器的防冻结构。

[0005] 本实用新型的技术方案是:一种太阳能热水器的防冻结构,包括储水箱8,所述储水箱8两侧侧壁上分别通有进冷水管5、出热水管7,储水箱8一侧上部设有通气管I2,出热水管7连接储水箱8处安装电磁阀I1,电磁阀I1一侧靠近储水箱8,电磁阀I1另一侧安装有垂直于地面的通气管II9,且通气管II9的长度大于储水箱8的高度,进冷水管5上安装有电磁阀III4,电磁阀III4上方一侧安装有侧出水管6,侧出水管安装有电磁阀II3,进冷水管7上的电磁阀III4和侧出水管6及电磁阀II3均安装在室内且做保温处理,出热水管7与室内热水管道相通,电磁阀I1与控制面板上的单向开关按钮连接,电磁阀II3、电磁阀III4与控制面板上的双向开关按钮连接。

[0006] 将控制面板上控制进冷水管5双向开关打开,则电磁阀II3关闭,电磁阀III4打开,进冷水管5中的冷水进入储水箱8加热;将控制面板上控制进冷水管5双向开关关闭,则电磁阀II3打开,电磁阀III4关闭,进冷水管5中的冷水通过侧出水管6排出;将控制面板上控制出热水管7的单向开关打开,则电磁阀I2打开,热水通过室内热水管道流出;将控制面板上控制出热水管7的单向开关关闭,则电磁阀I2关闭,热水通过室内热水管道排出。

[0007] 本实用新型的有益效果是:本实用新型在进冷水管充水完毕后,电磁阀II开,电磁阀III关闭,将冷水管电磁阀II以上部分的冷水排出,有效杜绝暴露于外部的进冷水管因存有水而结冻。在使用热水时,电磁阀I打开,结束热水使用时,电磁阀I关闭,对于出热水管末端没有安装水龙头时,出热水管内的水会被排出出热水管,安装有水龙头的情况下,打开水龙头,将出热水管内的水排出。所有电磁阀的关闭由控制面板上的按钮控制,简单方便。

附图说明

[0008] 图1为本实用新型结构示意图；

[0009] 图2为本实用新型控制面板原理图；

[0010] 图中各标号：1-电磁阀Ⅰ，2-通气管Ⅰ，3-电磁阀Ⅱ，4-电磁阀Ⅲ，5-进冷水管，6-侧出水管，7-出热水管，8-保温水箱，9-通气管Ⅱ。

具体实施方式

[0011] 实施例1：如图1所示，一种太阳能热水器的防冻结构，包括储水箱8，所述储水箱8两侧侧壁上分别通有进冷水管5、出热水管7，储水箱8一侧上部设有通气管Ⅱ9（如果储水箱8满了，就可以从通气管Ⅱ9排出，也可以在储水箱8蒸汽很大时，排出蒸汽，降低储水箱8内压强，防止因压强过大爆破），出热水管7连接储水箱8处安装电磁阀Ⅰ1，电磁阀Ⅰ1一侧靠近储水箱8，电磁阀Ⅰ1另一侧安装有垂直于地面的通气管Ⅱ9（在电磁阀Ⅰ1关闭后，出热水管7内的压强和室外压强一致，出热水管7内的水才会排出，如果没有通气管Ⅱ9，热水管道内由于压强的作用，水不会排出热水管），且通气管Ⅱ9的长度大于储水箱8的高度，进冷水管5上安装有电磁阀Ⅲ4，电磁阀Ⅲ4上方一侧安装有侧出水管6，侧出水管6安装有电磁阀Ⅱ3，进冷水管5上的电磁阀Ⅲ4和侧出水管6及电磁阀Ⅱ3均安装在室内且做保温处理，出热水管7与室内热水管道相通，电磁阀Ⅰ1与控制面板上的单向开关按钮连接，电磁阀Ⅱ3、电磁阀Ⅲ4与控制面板上的双向开关按钮连接。

[0012] 将控制面板上控制进冷水管5双向开关打开，则电磁阀Ⅱ3关闭，电磁阀Ⅲ4打开，进冷水管5中的冷水进入储水箱8加热；将控制面板上控制进冷水管5双向开关关闭，则电磁阀Ⅱ3打开，电磁阀Ⅲ4关闭，进冷水管5中的冷水通过侧出水管6排出；将控制面板上控制出热水管7的单向开关打开，则电磁阀Ⅰ2打开，热水通过室内热水管道流出；将控制面板上控制出热水管7的单向开关关闭，则电磁阀Ⅰ2关闭，热水通过室内热水管道排出。

[0013] 上面结合附图对本实用新型的具体实施方式作了详细说明，但是本实用新型并不限于上述实施方式，在本领域普通技术人员所具备的知识范围内，还可以在不脱离本实用新型宗旨的前提下作出各种变化。

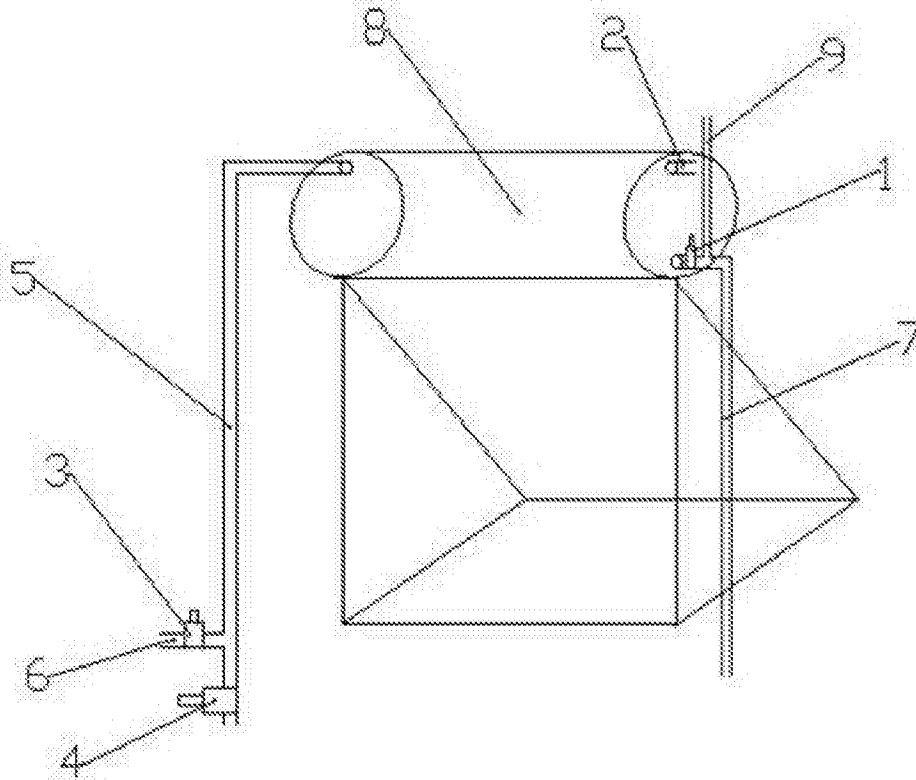


图 1

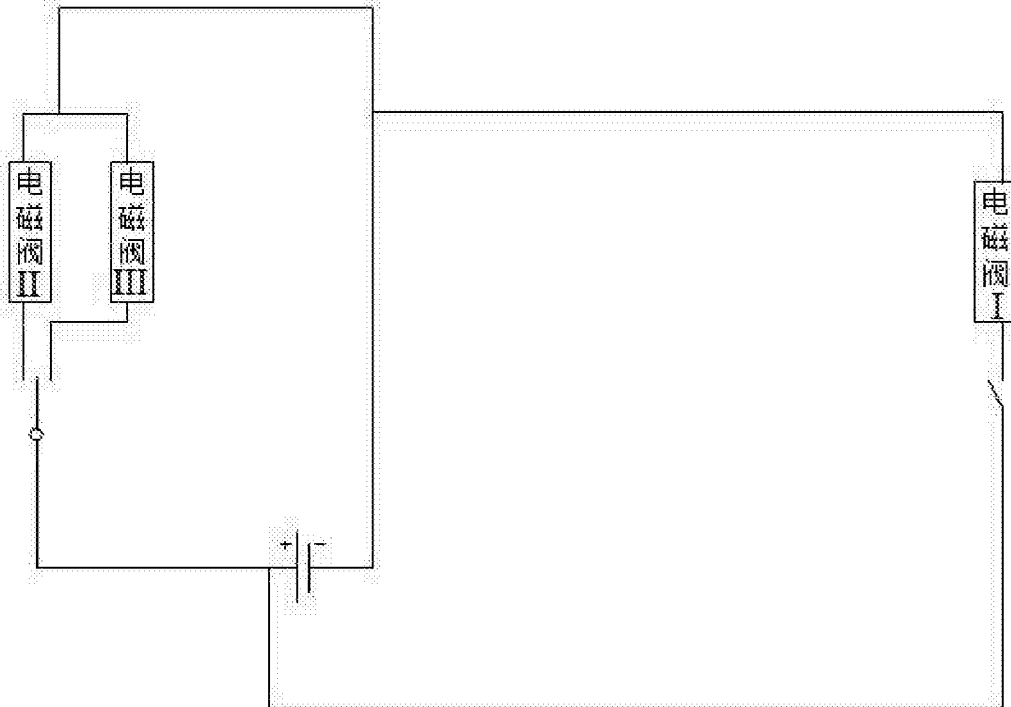


图 2