

(12) DEMANDE INTERNATIONALE PUBLIÉE EN VERTU DU TRAITÉ DE COOPÉRATION  
EN MATIÈRE DE BREVETS (PCT)

(19) Organisation Mondiale de la Propriété  
Intellectuelle  
Bureau international



(43) Date de la publication internationale  
5 janvier 2006 (05.01.2006)

PCT

(10) Numéro de publication internationale  
WO 2006/000714 A3

(51) Classification internationale des brevets :  
C21C 7/00 (2006.01)

(21) Numéro de la demande internationale :  
PCT/FR2005/001447

(22) Date de dépôt international : 10 juin 2005 (10.06.2005)

(25) Langue de dépôt : français

(26) Langue de publication : français

(30) Données relatives à la priorité :  
0406257 10 juin 2004 (10.06.2004) FR

(71) Déposant (pour tous les États désignés sauf US) : AF-  
FIVAL [FR/FR]; 70, rue de l'Abbaye, F-59730 Solesmes  
(FR).

(72) Inventeur; et

(75) Inventeur/Déposant (pour US seulement) :  
POULALION, André [FR/FR]; 52, rue de Lille, F-59300  
Valenciennes (FR).

(74) Mandataire : HENNION, Jean-Claude; Cabinet Beau  
de Loménie, 27 bis, rue du Vieux Faubourg, F-59000 Lille  
(FR).

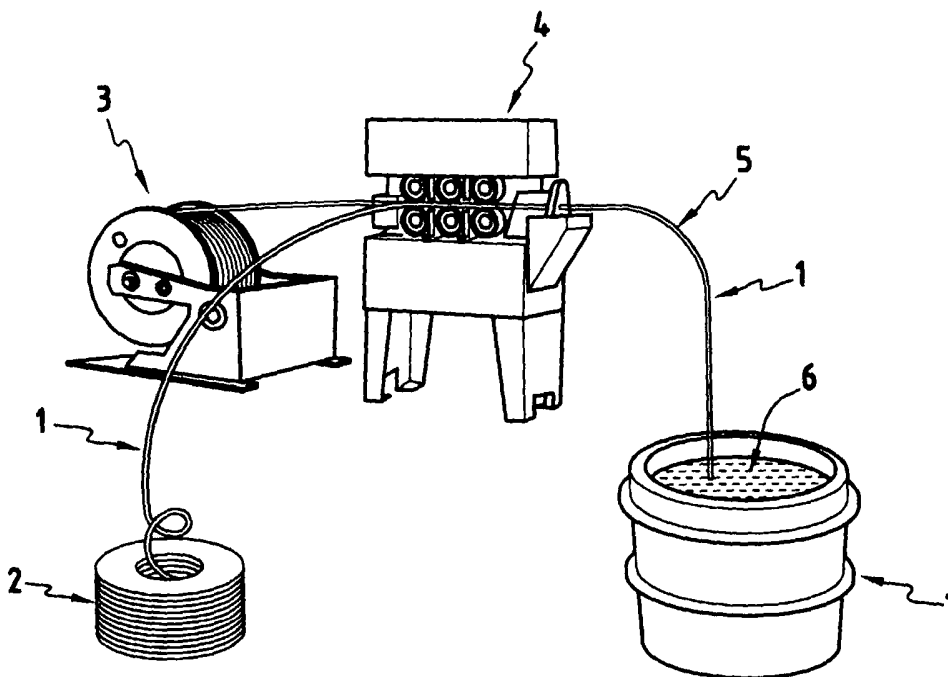
(81) États désignés (sauf indication contraire, pour tout titre de  
protection nationale disponible) : AE, AG, AL, AM, AT,  
AU, AZ, BA, BB, BG, BR, BW, BY, BZ, CA, CH, CN, CO,  
CR, CU, CZ, DE, DK, DM, DZ, EC, EE, EG, ES, FI, GB,  
GD, GE, GH, GM, HR, HU, ID, IL, IN, IS, JP, KE, KG,  
KM, KP, KR, KZ, LC, LK, LR, LS, LT, LU, LV, MA, MD,  
MG, MK, MN, MW, MX, MZ, NA, NG, NI, NO, NZ, OM,  
PG, PH, PL, PT, RO, RU, SC, SD, SE, SG, SK, SL, SM,  
SY, TJ, TM, TN, TR, TT, TZ, UA, UG, US, UZ, VC, VN,  
YU, ZA, ZM, ZW.

(84) États désignés (sauf indication contraire, pour tout titre  
de protection régionale disponible) : ARIPO (BW, GH,  
GM, KE, LS, MW, MZ, NA, SD, SL, SZ, TZ, UG, ZM,  
ZW), eurasiatique (AM, AZ, BY, KG, KZ, MD, RU, TJ, TM),  
européen (AT, BE, BG, CH, CY, CZ, DE, DK, EE, ES, FI,

[Suite sur la page suivante]

(54) Title: CORED WIRE

(54) Titre : FIL FOURRE



(57) Abstract: The inventive cored wire comprises at least one thermal barrier layer and is characterised in that said layer is made of a material which initiates pyrolysis being in contact with a molten metal bath such as liquid steel.

(57) Abrégé : Fil fourré, comprenant au moins une couche barrière thermique, caractérisé en ce que ladite couche est réalisée en un matériau pyrolysant lors du contact avec un bain de métal tel qu'acier liquide.

WO 2006/000714 A3



FR, GB, GR, HU, IE, IS, IT, LT, LU, MC, NL, PL, PT, RO,  
SE, SI, SK, TR), OAPI (BF, BJ, CF, CG, CI, CM, GA, GN,  
GQ, GW, ML, MR, NE, SN, TD, TG).

**(88) Date de publication du rapport de recherche  
internationale:**

15 juin 2006

**Publiée :**

— avec rapport de recherche internationale

*En ce qui concerne les codes à deux lettres et autres abréviations, se référer aux "Notes explicatives relatives aux codes et abréviations" figurant au début de chaque numéro ordinaire de la Gazette du PCT.*

**INTERNATIONAL SEARCH REPORT**

International application No  
PCT/FR2005/001447

<b>A. CLASSIFICATION OF SUBJECT MATTER</b> C21C7/00				
According to International Patent Classification (IPC) or to both national classification and IPC				
<b>B. FIELDS SEARCHED</b>				
Minimum documentation searched (classification system followed by classification symbols) C21C				
Documentation searched other than minimum documentation to the extent that such documents are included in the fields searched				
Electronic data base consulted during the international search (name of data base and, where practical, search terms used) EPO-Internal, WPI Data, PAJ, COMPENDEX				
<b>C. DOCUMENTS CONSIDERED TO BE RELEVANT</b>				
Category*	Citation of document, with indication, where appropriate, of the relevant passages	Relevant to claim No.		
X	PATENT ABSTRACTS OF JAPAN vol. 014, no. 236 (C-0720), 18 May 1990 (1990-05-18) -& JP 02 061006 A (HITACHI CABLE LTD), 1 March 1990 (1990-03-01) abstract page 3, right-hand column, paragraph 1; figures  ----- -/--	1,7,16		
<input checked="" type="checkbox"/> Further documents are listed in the continuation of Box C.				
<input checked="" type="checkbox"/> See patent family annex.				
* Special categories of cited documents :				
<table style="width:100%; border:none;"> <tr> <td style="width:50%; border:none; vertical-align:top;">                     *A* document defining the general state of the art which is not considered to be of particular relevance                      *E* earlier document but published on or after the international filing date                      *L* document which may throw doubts on priority claim(s) or which is cited to establish the publication date of another citation or other special reason (as specified)                      *O* document referring to an oral disclosure, use, exhibition or other means                      *P* document published prior to the international filing date but later than the priority date claimed                 </td> <td style="width:50%; border:none; vertical-align:top;">                     *T* later document published after the international filing date or priority date and not in conflict with the application but cited to understand the principle or theory underlying the invention                      *X* document of particular relevance; the claimed invention cannot be considered novel or cannot be considered to involve an inventive step when the document is taken alone                      *Y* document of particular relevance; the claimed invention cannot be considered to involve an inventive step when the document is combined with one or more other such documents, such combination being obvious to a person skilled in the art.                      *&amp;* document member of the same patent family                 </td> </tr> </table>			*A* document defining the general state of the art which is not considered to be of particular relevance *E* earlier document but published on or after the international filing date *L* document which may throw doubts on priority claim(s) or which is cited to establish the publication date of another citation or other special reason (as specified) *O* document referring to an oral disclosure, use, exhibition or other means *P* document published prior to the international filing date but later than the priority date claimed	*T* later document published after the international filing date or priority date and not in conflict with the application but cited to understand the principle or theory underlying the invention *X* document of particular relevance; the claimed invention cannot be considered novel or cannot be considered to involve an inventive step when the document is taken alone *Y* document of particular relevance; the claimed invention cannot be considered to involve an inventive step when the document is combined with one or more other such documents, such combination being obvious to a person skilled in the art. *&* document member of the same patent family
*A* document defining the general state of the art which is not considered to be of particular relevance *E* earlier document but published on or after the international filing date *L* document which may throw doubts on priority claim(s) or which is cited to establish the publication date of another citation or other special reason (as specified) *O* document referring to an oral disclosure, use, exhibition or other means *P* document published prior to the international filing date but later than the priority date claimed	*T* later document published after the international filing date or priority date and not in conflict with the application but cited to understand the principle or theory underlying the invention *X* document of particular relevance; the claimed invention cannot be considered novel or cannot be considered to involve an inventive step when the document is taken alone *Y* document of particular relevance; the claimed invention cannot be considered to involve an inventive step when the document is combined with one or more other such documents, such combination being obvious to a person skilled in the art. *&* document member of the same patent family			
Date of the actual completion of the international search  22 March 2006	Date of mailing of the international search report  30/03/2006			
Name and mailing address of the ISA European Patent Office, P.B. 5818 Patentlaan 2 NL - 2280 HV Rijswijk Tel. (+31-70) 340-2040, Tx. 31 651 epo nl, Fax: (+31-70) 340-3016	Authorized officer  Ceulemans, J			

INTERNATIONAL SEARCH REPORT

International application No  
PCT/FR2005/001447

C(Continuation). DOCUMENTS CONSIDERED TO BE RELEVANT		
Category*	Citation of document, with indication, where appropriate, of the relevant passages	Relevant to claim No.
X	<p>DATABASE WPI Section Ch, Week 197642 Derwent Publications Ltd., London, GB; Class A32, AN 1976-78320X XP002179549 "Metal wire for alloying or smelting molten metal" -&amp; JP 51 098780 A (DAINICHI NIPPON CABLES LTD) 31 August 1976 (1976-08-31) abstract figures</p> <p>-----</p>	1
X	<p>FR 2 821 626 A1 (AFFIVAL SA) 6 September 2002 (2002-09-06) cited in the application</p>	1,11-13, 16
Y	<p>page 2, line 4 - page 3, line 3</p> <p>page 3, line 14 - page 5, last line</p> <p>-----</p>	2-8,14, 15
Y	<p>FR 2 392 126 A1 (YOSHIDA IRON WORKS CO LTD) 22 December 1978 (1978-12-22) page 1, line 1 - line 4 page 3, line 28 - page 4, line 19 page 5, line 26 - page 6, line 20 page 7, line 17 - line 30 figures 1-4</p> <p>-----</p>	2-8,14, 15
A	<p>PATENT ABSTRACTS OF JAPAN vol. 004, no. 182 (C-035), 16 December 1980 (1980-12-16) -&amp; JP 55 122834 A (TAKEDA TAKASHI; others: 01), 20 September 1980 (1980-09-20) abstract</p> <p>-----</p>	1-16
A	<p>FR 2 711 376 A1 (PECHINEY ELECTROMETALLURGIE) 28 April 1995 (1995-04-28) abstract page 1, line 6 - line 8 page 3, line 9 - page 4, line 2</p> <p>-----</p>	6-8,16

# INTERNATIONAL SEARCH REPORT

Information on patent family members

International application No PCT/FR2005/001447
---

Patent document cited in search report	Publication date	Patent family member(s)	Publication date
JP 02061006	A	01-03-1990	NONE
JP 51098780	A	31-08-1976	NONE
FR 2821626	A1	06-09-2002	NONE
FR 2392126	A1	22-12-1978	CA 1092835 A1 06-01-1981 CH 633044 A5 15-11-1982 DE 2726059 A1 19-01-1978 GB 1570454 A 02-07-1980
JP 55122834	A	20-09-1980	NONE
FR 2711376	A1	28-04-1995	NONE

# RAPPORT DE RECHERCHE INTERNATIONALE

Demande internationale n°  
PCT/FR2005/001447

<b>A. CLASSEMENT DE L'OBJET DE LA DEMANDE</b> C21C7/00				
Selon la classification internationale des brevets (CIB) ou à la fois selon la classification nationale et la CIB				
<b>B. DOMAINES SUR LESQUELS LA RECHERCHE A PORTE</b>				
Documentation minimale consultée (système de classification suivi des symboles de classement) C21C				
Documentation consultée autre que la documentation minimale dans la mesure où ces documents relèvent des domaines sur lesquels a porté la recherche				
Base de données électronique consultée au cours de la recherche internationale (nom de la base de données, et si cela est réalisable, termes de recherche utilisés) EPO-Internal, WPI Data, PAJ, COMPENDEX				
<b>C. DOCUMENTS CONSIDERES COMME PERTINENTS</b>				
Catégorie*	Identification des documents cités, avec, le cas échéant, l'indication des passages pertinents	no. des revendications visées		
X	PATENT ABSTRACTS OF JAPAN vol. 014, no. 236 (C-0720), 18 mai 1990 (1990-05-18) -& JP 02 061006 A (HITACHI CABLE LTD), 1 mars 1990 (1990-03-01) abrégé page 3, colonne de droite, alinéa 1; figures <div style="text-align: center; margin-top: 10px;">                     -----                      -/--                 </div>	1,7,16		
<input checked="" type="checkbox"/> Voir la suite du cadre C pour la fin de la liste des documents <span style="margin-left: 200px;"><input checked="" type="checkbox"/> Les documents de familles de brevets sont indiqués en annexe</span>				
* Catégories spéciales de documents cités:				
<table style="width: 100%; border: none;"> <tr> <td style="width: 50%; vertical-align: top;">                     *A* document définissant l'état général de la technique, non considéré comme particulièrement pertinent                      *E* document antérieur, mais publié à la date de dépôt international ou après cette date                      *L* document pouvant jeter un doute sur une revendication de priorité ou cité pour déterminer la date de publication d'une autre citation ou pour une raison spéciale (telle qu'indiquée)                      *O* document se référant à une divulgation orale, à un usage, à une exposition ou tous autres moyens                      *P* document publié avant la date de dépôt international, mais postérieurement à la date de priorité revendiquée                 </td> <td style="width: 50%; vertical-align: top;">                     *T* document ultérieur publié après la date de dépôt international ou la date de priorité et n'appartenant pas à l'état de la technique pertinent, mais cité pour comprendre le principe ou la théorie constituant la base de l'invention                      *X* document particulièrement pertinent; l'invention revendiquée ne peut être considérée comme nouvelle ou comme impliquant une activité inventive par rapport au document considéré isolément                      *Y* document particulièrement pertinent; l'invention revendiquée ne peut être considérée comme impliquant une activité inventive lorsque le document est associé à un ou plusieurs autres documents de même nature, cette combinaison étant évidente pour une personne du métier                      *&amp;* document qui fait partie de la même famille de brevets                 </td> </tr> </table>			*A* document définissant l'état général de la technique, non considéré comme particulièrement pertinent *E* document antérieur, mais publié à la date de dépôt international ou après cette date *L* document pouvant jeter un doute sur une revendication de priorité ou cité pour déterminer la date de publication d'une autre citation ou pour une raison spéciale (telle qu'indiquée) *O* document se référant à une divulgation orale, à un usage, à une exposition ou tous autres moyens *P* document publié avant la date de dépôt international, mais postérieurement à la date de priorité revendiquée	*T* document ultérieur publié après la date de dépôt international ou la date de priorité et n'appartenant pas à l'état de la technique pertinent, mais cité pour comprendre le principe ou la théorie constituant la base de l'invention *X* document particulièrement pertinent; l'invention revendiquée ne peut être considérée comme nouvelle ou comme impliquant une activité inventive par rapport au document considéré isolément *Y* document particulièrement pertinent; l'invention revendiquée ne peut être considérée comme impliquant une activité inventive lorsque le document est associé à un ou plusieurs autres documents de même nature, cette combinaison étant évidente pour une personne du métier *&* document qui fait partie de la même famille de brevets
*A* document définissant l'état général de la technique, non considéré comme particulièrement pertinent *E* document antérieur, mais publié à la date de dépôt international ou après cette date *L* document pouvant jeter un doute sur une revendication de priorité ou cité pour déterminer la date de publication d'une autre citation ou pour une raison spéciale (telle qu'indiquée) *O* document se référant à une divulgation orale, à un usage, à une exposition ou tous autres moyens *P* document publié avant la date de dépôt international, mais postérieurement à la date de priorité revendiquée	*T* document ultérieur publié après la date de dépôt international ou la date de priorité et n'appartenant pas à l'état de la technique pertinent, mais cité pour comprendre le principe ou la théorie constituant la base de l'invention *X* document particulièrement pertinent; l'invention revendiquée ne peut être considérée comme nouvelle ou comme impliquant une activité inventive par rapport au document considéré isolément *Y* document particulièrement pertinent; l'invention revendiquée ne peut être considérée comme impliquant une activité inventive lorsque le document est associé à un ou plusieurs autres documents de même nature, cette combinaison étant évidente pour une personne du métier *&* document qui fait partie de la même famille de brevets			
Date à laquelle la recherche internationale a été effectivement achevée		Date d'expédition du présent rapport de recherche internationale		
22 mars 2006		30/03/2006		
Nom et adresse postale de l'administration chargée de la recherche internationale		Fonctionnaire autorisé		
Office Européen des Brevets, P.B. 5818 Patentlaan 2 NL - 2280 HV Rijswijk Tel. (+31-70) 340-2040, Tx. 31 651 epo nl, Fax: (+31-70) 340-3016		Ceulemans, J		

RAPPORT DE RECHERCHE INTERNATIONALE

Demande internationale n°  
PCT/FR2005/001447

C(suite). DOCUMENTS CONSIDERES COMME PERTINENTS		
Catégorie*	Identification des documents cités, avec, le cas échéant, l'indication des passages pertinents	no. des revendications visées
X	<p>DATABASE WPI Section Ch, Week 197642 Derwent Publications Ltd., London, GB; Class A32, AN 1976-78320X XP002179549 "Metal wire for alloying or smelting molten metal" -&amp; JP 51 098780 A (DAINICHI NIPPON CABLES LTD) 31 août 1976 (1976-08-31) abrégé figures</p>	1
X	<p>FR 2 821 626 A1 (AFFIVAL SA) 6 septembre 2002 (2002-09-06) cité dans la demande</p>	1, 11-13, 16
Y	<p>page 2, ligne 4 - page 3, ligne 3</p> <p>page 3, ligne 14 - page 5, dernière ligne</p>	2-8, 14, 15
Y	<p>FR 2 392 126 A1 (YOSHIDA IRON WORKS CO LTD) 22 décembre 1978 (1978-12-22) page 1, ligne 1 - ligne 4 page 3, ligne 28 - page 4, ligne 19 page 5, ligne 26 - page 6, ligne 20 page 7, ligne 17 - ligne 30 figures 1-4</p>	2-8, 14, 15
A	<p>PATENT ABSTRACTS OF JAPAN vol. 004, no. 182 (C-035), 16 décembre 1980 (1980-12-16) -&amp; JP 55 122834 A (TAKEDA TAKASHI; others: 01), 20 septembre 1980 (1980-09-20) abrégé</p>	1-16
A	<p>FR 2 711 376 A1 (PECHINEY ELECTROMETALLURGIE) 28 avril 1995 (1995-04-28) abrégé page 1, ligne 6 - ligne 8 page 3, ligne 9 - page 4, ligne 2</p>	6-8, 16

# RAPPORT DE RECHERCHE INTERNATIONALE

Renseignements re aux membres de familles de brevets

Demande internationale n°  
PCT/FR2005/001447

Document brevet cité au rapport de recherche		Date de publication	Membre(s) de la famille de brevet(s)	Date de publication
JP 02061006	A	01-03-1990	AUCUN	
JP 51098780	A	31-08-1976	AUCUN	
FR 2821626	A1	06-09-2002	AUCUN	
FR 2392126	A1	22-12-1978	CA 1092835 A1 CH 633044 A5 DE 2726059 A1 GB 1570454 A	06-01-1981 15-11-1982 19-01-1978 02-07-1980
JP 55122834	A	20-09-1980	AUCUN	
FR 2711376	A1	28-04-1995	AUCUN	