

①9



OFICINA ESPAÑOLA DE
PATENTES Y MARCAS

ESPAÑA



①1 Número de publicación: **1 072 828**

②1 Número de solicitud: U 201030456

⑤1 Int. Cl.:

A47B 23/04 (2006.01)

A47B 21/04 (2006.01)

F16M 1/00 (2006.01)

①2

SOLICITUD DE MODELO DE UTILIDAD

U

②2 Fecha de presentación: **12.05.2010**

④3 Fecha de publicación de la solicitud: **24.09.2010**

⑦1 Solicitante/s: **Alba Goni Suárez**
c/ **Jaime Casanovas, 114 - 1^º 2^a**
08820 El Prat de Llobregat, Barcelona, ES

⑦2 Inventor/es: **Goni Suárez, Alba**

⑦4 Agente: **Isern Jara, Jorge**

⑤4 Título: **Accesorio de apoyo para ordenadores portátiles.**

ES 1 072 828 U

DESCRIPCIÓN

Accesorio de apoyo para ordenadores portátiles.

5 Objeto de la invención

La presente solicitud de Modelo de Utilidad tiene por objeto el registro de un accesorio de apoyo para ordenadores portátiles que incorpora notables innovaciones y ventajas frente a los modelos existentes.

10 Más concretamente, la invención se refiere a un accesorio de apoyo para ordenadores portátiles que comprende un cuerpo alargado en el que la base superior y la base inferior están inscritas en planos cuya inclinación difiere entre sí; permitiendo dicho accesorio obtener una inclinación óptima para la escritura y facilitar la disipación de calor generado por el ordenador portátil.

15 Antecedentes de la invención

Es conocida la amplia difusión que han tenido los ordenadores portátiles en los últimos años. Debido a la notable mejora de sus características técnicas y a la gran polivalencia de uso se ha facilitado su implantación en todos los ámbitos cotidianos.

Sin embargo, por la propia configuración de los ordenadores portátiles resulta complejo conseguir una inclinación óptima para la escritura y lectura en el caso de un uso prolongado en el tiempo. Esto deriva en la adopción de posturas poco ergonómicas que pueden acarrear problemas físicos, tales como dolores de espalda, etc.

25 Por otro lado para optimizar esta polivalencia se ha tendido a reducir las dimensiones exteriores del ordenador portátil y a dotarlo de un mayor número de componentes. El funcionamiento continuado genera calor que no puede disiparse correctamente, especialmente por la base inferior del ordenador. Las reducidas dimensiones exteriores de la carcasa impiden dotarlo de unos soportes que permitan conseguir una altura libre suficiente para disipar adecuadamente el calor.

Descripción de la invención

35 La presente invención se ha desarrollado con el fin de proporcionar un accesorio de apoyo para ordenadores portátiles que resuelva los inconvenientes anteriormente mencionados, aportando, además, otras ventajas adicionales que serán evidentes a partir de la descripción que se acompaña a continuación.

40 Es por lo tanto un objeto de la presente invención proporcionar un accesorio de apoyo para ordenadores portátiles que consta de un cuerpo alargado, y que se caracteriza por comprender una base superior y una base inferior. De forma ventajosa dichas base superior y base inferior están inscritas cada una en sendos planos que presentan una inclinación entre sí.

Más en particular, se ha previsto que al menos una de las bases de dicho accesorio presente un escalonado.

45 Gracias a estas características, se obtiene un accesorio para ordenadores portátiles que permite variar la inclinación del ordenador portátil, de forma que se facilita la escritura y la lectura. Además el accesorio eleva el ordenador y consecuentemente incrementa la distancia entre dicho ordenador y la superficie sobre la que descansa. Debido a este incremento de altura se facilita la disipación del calor generado durante el funcionamiento de dicho ordenador.

50 Según otro aspecto de la invención dicho accesorio de cuerpo alargado presenta un perfil con contorno trapezoidal y forma sensiblemente prismática. Además también se ha previsto que el cuerpo alargado disponga de una forma sensiblemente cilíndrica que presente en su pared lateral al menos una superficie plana y un rebaje diametralmente opuesto a dicha superficie. Esta superficie plana trascurre desde la base superior hasta la base inferior.

55 Adicionalmente dicho accesorio está hecho de un material plástico moldeable con propiedades antideslizantes.

Otras características y ventajas del accesorio para ordenadores portátiles objeto de la presente invención resultarán evidentes a partir de la descripción de realizaciones particulares preferidas, pero no exclusivas, que se ilustran a modo de ejemplo no limitativo en los dibujos que se acompañan, en los cuales:

Breve descripción de los dibujos

65 Figura 1.- Es una vista en perspectiva frontal de una primera realización de un accesorio para ordenadores portátiles de acuerdo con la invención;

Figura 2.- Es una vista en perspectiva trasera de una primera realización de un accesorio para ordenadores portátiles de acuerdo con la invención;

Figura 3.- Es una sección transversal a lo largo de la línea A-A de una primera realización de un accesorio para ordenadores portátiles de acuerdo con la invención;

Figura 4.- Es una vista en perspectiva frontal de una segunda realización de un accesorio para ordenadores portátiles de acuerdo con la invención;

Figura 5.- Es una vista en perspectiva trasera de una segunda realización de un accesorio para ordenadores portátiles de acuerdo con la invención; y

Figura 6.- Es una sección transversal a lo largo de la línea A-A de una segunda realización de un accesorio para ordenadores portátiles de acuerdo con la invención.

Descripción de una realización preferente

Tal como se muestra en las figuras adjuntas, se muestran diversas realizaciones del accesorio de apoyo para ordenadores portátiles objeto de la presente invención.

En la figura 1 se observa una primera realización de un accesorio 1 para ordenadores portátiles, en la que el cuerpo alargado de dicho accesorio tiene un perfil con contorno trapezoidal y forma sensiblemente prismática.

Dicho accesorio 1 comprende una base superior 2 y una base inferior 3 que están inscritas cada una de ellas en sendos planos que presentan una inclinación entre sí, tal y como muestra la figura 3. Gracias a esta característica se consigue elevar de forma estable el ordenador portátil, que se puede apoyar sobre la base superior 2.

Además tal como se muestra en las figuras 1 y 2 está previsto que tanto la base superior 2 como la base inferior 3 presenten un escalonado 4 con forma de ángulo. Este escalonado 4 a modo de anclaje permite una conexión del presente accesorio 1 con las patas de soporte ubicadas en la base inferior de una carcasa de ordenador portátil, independientemente de la forma que puedan presentar dichas patas. No obstante, debido al ventajoso diseño del accesorio 1 no es necesario que dicho escalonado encaje con ningún elemento de dicho ordenador.

Una vez situado el ordenador portátil sobre el accesorio 1 se obtiene una inclinación óptima de dicho ordenador, para que el usuario adopte una postura ergonómica durante la escritura. El usuario puede variar el grado de inclinación modificando la ubicación del accesorio 1 bajo el ordenador portátil, y situando dicho accesorio 1 en los extremos del ordenador más próximos al propio usuario, facilita la visión de la pantalla por parte de varios usuarios a la vez. Por otra parte también es posible obtener dos alturas diferentes escogiendo uno de los dos escalonados 4. De esta forma el usuario puede adaptar la elevación de su ordenador portátil dependiendo de las dimensiones de éste.

Otra consecuencia de la elevación del ordenador portátil es la mayor disipación del calor generado durante el funcionamiento de dicho ordenador y los beneficios que conlleva para sus componentes.

En la figura 4 se muestra una segunda realización de un accesorio 1 para ordenadores portátiles, en la que el cuerpo alargado de dicho accesorio tiene una forma sensiblemente cilíndrica. En esta realización dicho cuerpo alargado presenta en su pared lateral una superficie plana 5 que trascurre desde la base superior 2 hasta la base inferior 3.

Esta segunda realización de la invención también comprende una base superior 2 y una base inferior 3 inscritas cada una de ellas en sendos planos que presentan una inclinación entre sí, tal y como muestra la figura 6. Tal como se muestra en las figuras 4 y 5 está previsto que la base superior 2 presente un escalonado 4 y su pared lateral un rebaje 6 con forma de ángulo para el anclaje del ordenador.

La superficie plana 5 es diametralmente opuesta al rebaje 6 que presenta la pared lateral, optimizando de este modo la estabilidad del ordenador en posición elevada.

En esta realización de la invención también es posible obtener dos alturas diferentes escogiendo uno de los dos escalonados 4. Para evitar el deslizamiento del ordenador portátil cuando se apoya sobre el accesorio 1, está previsto que dicho accesorio 1 esté hecho de un material plástico moldeable con propiedades antideslizantes, disponible en el mercado.

Aunque en esta realización se hace referencia a una unidad de accesorio 1, está previsto el uso de al menos dos unidades por cada ordenador portátil que se ubican en la base de dicho ordenador cerca de los bordes y las paredes.

Mencionar que se emplean las mismas referencias numéricas para elementos y partes comunes de las distintas realizaciones que se han descrito.

ES 1 072 828 U

Los detalles, las formas, las dimensiones y demás elementos accesorios, así como los materiales empleados en la fabricación del accesorio para ordenadores portátiles de la invención podrán ser convenientemente sustituidos por otros que sean técnicamente equivalentes y no se aparten de la esencialidad de la invención ni del ámbito definido por las reivindicaciones que se incluyen a continuación.

5

10

15

20

25

30

35

40

45

50

55

60

65

REIVINDICACIONES

5 1. Accesorio de apoyo para ordenadores portátiles que consta de un cuerpo alargado, **caracterizado** por el hecho de que comprende una base superior, y una base inferior, inscritas cada una de dichas bases en sendos planos que presentan una inclinación entre sí, y al menos una de dichas bases presenta un escalonado.

2. Accesorio de apoyo para ordenadores portátiles según la reivindicación 1, **caracterizado** por el hecho de que dicho cuerpo alargado tiene un perfil con contorno trapezoidal y forma sensiblemente prismática.

10 3. Accesorio de apoyo para ordenadores portátiles según la reivindicación 1, **caracterizado** por el hecho de que dicho cuerpo alargado tiene una forma sensiblemente cilíndrica.

15 4. Accesorio de apoyo para ordenadores portátiles según la reivindicación 1 y 3, **caracterizado** por el hecho de que dicho cuerpo alargado con forma cilíndrica presenta en su pared lateral al menos una superficie plana que transcurre desde la base superior hasta la base inferior, y al menos un rebaje diametralmente opuesto a dicha superficie plana.

20 5. Accesorio de apoyo para ordenadores portátiles según la reivindicación 1, **caracterizado** por el hecho de que está hecho de un material plástico moldeable con propiedades antideslizantes.

25

30

35

40

45

50

55

60

65

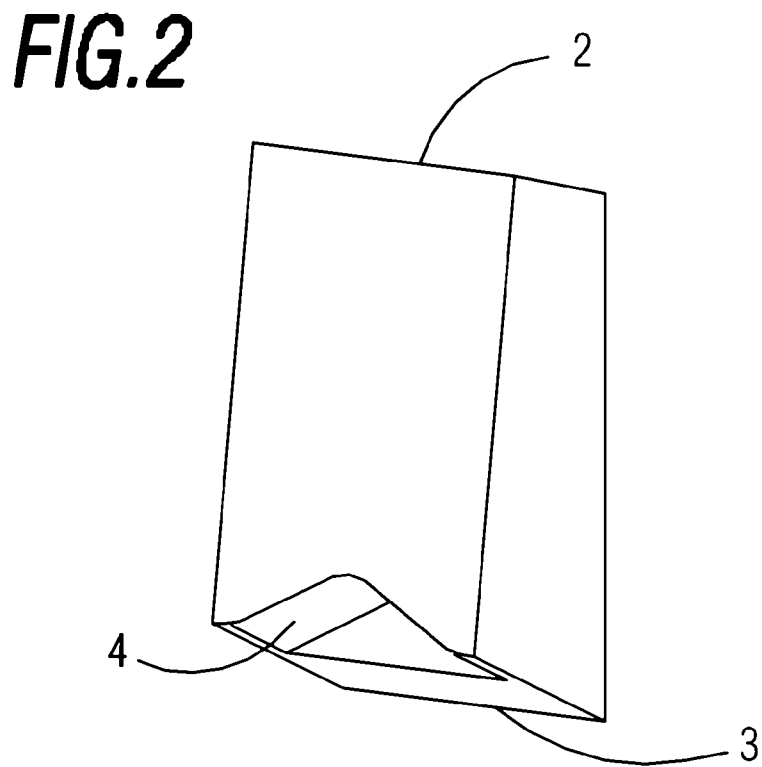
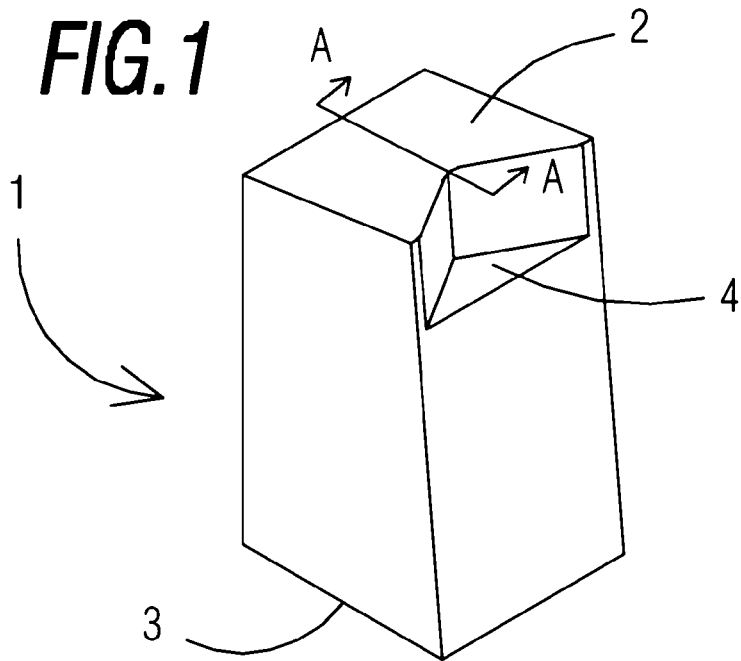


FIG.3

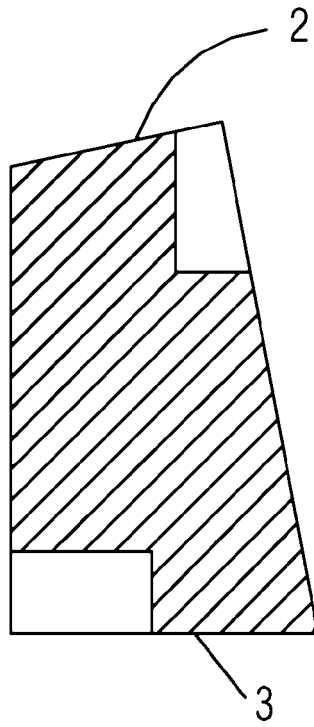


FIG.4

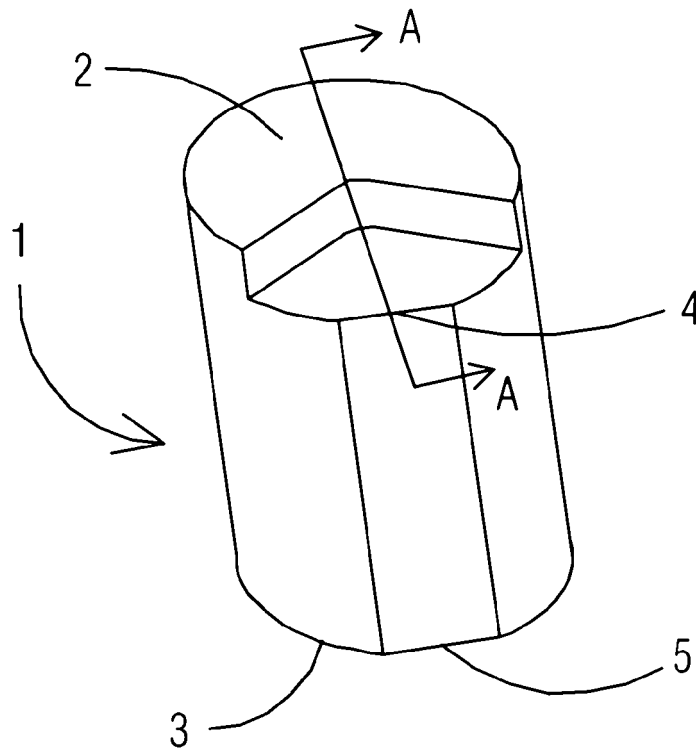


FIG.5

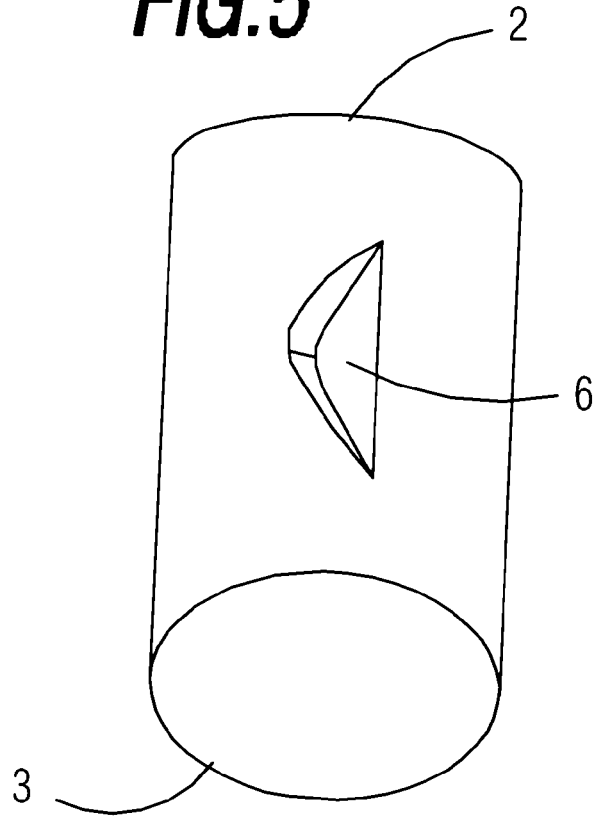


FIG.6

