



(12) 发明专利申请

(10) 申请公布号 CN 102398833 A

(43) 申请公布日 2012. 04. 04

(21) 申请号 201110300023. 0

(22) 申请日 2011. 09. 30

(71) 申请人 快意电梯有限公司

地址 523000 广东省东莞市清溪镇谢坑村金  
龙工业区快意电梯有限公司

(72) 发明人 辛全忠 林长城

(74) 专利代理机构 天津市北洋有限责任专利代  
理事务所 12201

代理人 曹玉平

(51) Int. Cl.

B66B 13/08(2006. 01)

B66B 13/12(2006. 01)

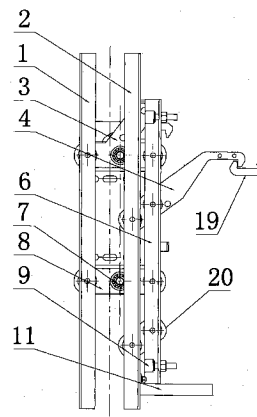
权利要求书 1 页 说明书 3 页 附图 3 页

(54) 发明名称

电梯轿门锁同步门刀

(57) 摘要

本发明涉及电梯技术领域,尤其涉及电梯轿门锁同步门刀,它包括门刀臂一、门刀臂二、门刀臂三、驱动门刀安装座、从动门刀安装座、摆动杆和锁钩;所述门刀臂一、门刀臂三、驱动门刀安装座和从动门刀安装座形成四连杆机构,所述门刀臂二、门刀臂三、锁钩和摆动杆形成四连杆机构,所述锁钩的右端设置有与轿门门机底板的锁扣相匹配的扣钩;采用上述结构的电梯轿门锁同步门刀,将门刀和门锁一体式设计,适用于电梯正常开关门、平层位置自救或断电开门、非平层位置防止开门等情况,具有结构简单,安装维护方便,可杜绝安全隐患的优点。



1. 电梯轿门锁同步门刀,其特征在于:它包括门刀臂一(1)、门刀臂二(2)、门刀臂三(6)、驱动门刀安装座(3)、从动门刀安装座(8)、摆动杆(20)和锁钩(4);所述门刀臂一(1)、门刀臂二(2)、门刀臂三(6)相互平行设置,所述门刀臂二(2)设置于门刀臂一(1)和门刀臂三(6)之间;

所述驱动门刀安装座(3)的左端铰接于所述门刀臂一(1)的上部,驱动门刀安装座(3)的右端铰接于所述门刀臂三(6)的上部,所述从动门刀安装座(8)的左端铰接于所述门刀臂一(1)的中下部,从动门刀安装座(8)的右端铰接于所述门刀臂三(6)的中下部,所述门刀臂一(1)、门刀臂三(6)、驱动门刀安装座(3)和从动门刀安装座(8)形成四连杆机构;

所述锁钩(4)的左端铰接于所述门刀臂二(2)的中上部,锁钩(4)的中部铰接于所述门刀臂三(6)的中上部,所述摆动杆(20)的左端铰接于所述门刀臂二(2)的下部,摆动杆(20)的右端铰接于所述门刀臂三(6)的下部;所述门刀臂二(2)、门刀臂三(6)、锁钩(4)和摆动杆(20)形成四连杆机构;

所述锁钩(4)的右端设置有与轿门门机底板的锁扣(19)相匹配的扣钩。

2. 根据权利要求1所述的电梯轿门锁同步门刀,其特征在于:所述门刀臂二(2)的下部设置有开锁支架(11)。

3. 根据权利要求2所述的电梯轿门锁同步门刀,其特征在于:所述门刀臂三(6)的上部和下部设置有橡胶挡块(9)。

4. 根据权利要求3所述的电梯轿门锁同步门刀,其特征在于:所述驱动门刀安装座(3)设置有挡圈(7)。

5. 根据权利要求4所述的电梯轿门锁同步门刀,其特征在于:所述从动门刀安装座(8)设置有挡圈(7)。

## 电梯轿门锁同步门刀

### 技术领域：

[0001] 本发明涉及电梯技术领域，尤其涉及电梯轿门锁同步门刀。

### 背景技术：

[0002] 电梯是一种以电动机为动力的垂直升降机，装有箱状吊舱，用于多层建筑乘人或载运货物。电梯作为垂直方向的交通运输工具，在高层建筑和公共场所已经成为重要的建筑设备而不可或缺。随着计算机技术、自动化技术和电力电子技术的发展，现代电梯已经成为典型的机电一体化产品。随着整体国民经济实力的提高，人民的生活消费水平明显增长，房地产开发商纷纷大力推出中高档的小高层及高层住宅楼，带动了住宅电梯的迅速增长，成为整个电梯市场的主要增长点。

[0003] 目前，电梯轿门的开门机上一般都安装有门刀机构，相应的在层门上安装有门球，当门刀机构夹持门球时，开门机则能带动层门一同开关门。然而现有的电梯轿门锁，其门锁和门刀是分开的，不但结构复杂，安装维护困难，而且存在一定的安全隐患。

### 发明内容：

[0004] 本发明的目的在于针对现有技术的不足而提供一种电梯轿门锁同步门刀，不但结构简单，安装维护方便，并可杜绝安全隐患。

[0005] 为实现上述目的，本发明采用如下技术方案：

[0006] 电梯轿门锁同步门刀，包括门刀臂一、门刀臂二、门刀臂三、驱动门刀安装座、从动门刀安装座、摆动杆和锁钩；所述门刀臂一、门刀臂二、门刀臂三相互平行设置，所述门刀臂二设置于门刀臂一和门刀臂三之间；

[0007] 所述驱动门刀安装座的左端铰接于所述门刀臂一的上部，驱动门刀安装座的右端铰接于所述门刀臂三的上部，所述从动门刀安装座的左端铰接于所述门刀臂一的中下部，从动门刀安装座的右端铰接于所述门刀臂三的中下部，所述门刀臂一、门刀臂三、驱动门刀安装座和从动门刀安装座形成四连杆机构；

[0008] 所述锁钩的左端铰接于所述门刀臂二的中上部，锁钩的中部铰接于所述门刀臂三的中上部，所述摆动杆的左端铰接于所述门刀臂二的下部，摆动杆的右端铰接于所述门刀臂三的下部；所述门刀臂二、门刀臂三、锁钩和摆动杆形成四连杆机构；

[0009] 所述锁钩的右端设置有与轿门门机底板的锁扣相匹配的扣钩。

[0010] 所述门刀臂二的下部设置有开锁支架。

[0011] 所述门刀臂三的上部和下部设置有橡胶挡块。

[0012] 所述驱动门刀安装座设置有挡圈。

[0013] 所述从动门刀安装座设置有挡圈。

[0014] 本发明有益效果为：

[0015] 本发明所述的电梯轿门锁同步门刀，电梯轿门锁同步门刀，包括门刀臂一、门刀臂二、门刀臂三、驱动门刀安装座、从动门刀安装座、摆动杆和锁钩；所述门刀臂一、门刀臂三、

驱动门刀安装座和从动门刀安装座形成四连杆机构,所述门刀臂二、门刀臂三、锁钩和摆动杆形成四连杆机构,所述锁钩的右端设置有与轿门门机底板的锁扣相匹配的扣钩;采用上述结构的电梯轿门锁同步门刀,将门刀和门锁一体式设计,适用于电梯正常开关门、平层位置自救或断电开门、非平层位置防止开门等情况,具有结构简单,安装维护方便,可杜绝安全隐患的优点。

#### 附图说明:

[0016] 图 1 是本发明的立体结构示意图;

[0017] 图 2 是本发明的锁钩与锁扣啮合时的结构示意图;

[0018] 图 3 是本发明的锁钩脱离锁扣时的结构示意图。

#### 具体实施方式:

[0019] 下面结合附图对本发明作进一步的说明:

[0020] 如图 1 至图 3 所示,本发明所述的电梯轿门锁同步门刀,其结构是,它包括门刀臂一 1、门刀臂二 2、门刀臂三 6、驱动门刀安装座 3、从动门刀安装座 8、摆动杆 20 和锁钩 4;所述门刀臂一 1、门刀臂二 2、门刀臂三 6 相互平行设置,所述门刀臂二 2 设置于门刀臂一 1 和门刀臂三 6 之间;所述驱动门刀安装座 3 的左端铰接于所述门刀臂一 1 的上部,驱动门刀安装座 3 的右端铰接于所述门刀臂三 6 的上部,所述从动门刀安装座 8 的左端铰接于所述门刀臂一 1 的中下部,从动门刀安装座 8 的右端铰接于所述门刀臂三 6 的中下部,所述门刀臂一 1、门刀臂三 6、驱动门刀安装座 3 和从动门刀安装座 8 形成四连杆机构;所述锁钩 4 的左端铰接于所述门刀臂二 2 的中上部,锁钩 4 的中部铰接于所述门刀臂三 6 的中上部,所述摆动杆 20 的左端铰接于所述门刀臂二 2 的下部,摆动杆 20 的右端铰接于所述门刀臂三 6 的下部;所述门刀臂二 2、门刀臂三 6、锁钩 4 和摆动杆 20 形成四连杆机构;所述锁钩 4 的右端设置有与轿门门机底板的锁扣 19 相匹配的扣钩。

[0021] 进一步的,所述门刀臂二 2 的下部设置有开锁支架 11,方便借助其他工具拨开锁支架 11,迫使门刀臂二 2 旋转,从而打开轿门。进一步的,所述门刀臂三 6 的上部和下部设置有橡胶挡块 9,既起到防止门刀臂三 6 和门刀臂二 2 相碰撞而损坏,又带到限位和降低噪音的作用。进一步的,所述驱动门刀安装座 3 和从动门刀安装座 8 均设置有挡圈 7,挡圈 7 设置于铰接轴的相应位置,挡圈 7 的作用是当轴与轴承安装完后,防止轴与轴承分离。

[0022] 本发明所述电梯轿门锁同步门刀,其工作原理是:

[0023] 轿门打开时,门机同步带带动驱动门刀安装座 3 逆时针旋转,首先刀臂一 1 和门刀臂三 6 收缩,同时带动门刀臂二 2 收缩,门刀臂一 1 与门刀臂二 2 内夹厅门门球,门球使厅门门锁打开,同时门刀臂一 1 和门刀臂三 6 与驱动门刀安装座 3、从动门刀安装座 8 形成联动,轿门锁的锁钩 4 脱离锁扣 19,同时电气触点与触座断开,门刀臂一 1 与门刀臂二 2 带动厅门门球进行同步开门。

[0024] 当门机关门时,关门到底以前,门刀臂一 1 和门刀臂三 6、门刀臂二 2 仍然保持收缩,与厅门处于啮合状态,关门到位后,门刀在关门到位时,门刀臂一 1、门刀臂三 6、门刀臂二 2 张开退出与厅门的啮合,同时轿门锁的锁钩 4 在重力与拉簧作用下与锁扣 19 啮合,同时通过联锁机构将轿门锁紧,轿门锁触点与触座闭合导通。

[0025] 当门机在非平层置时,轿门锁的锁钩 4 与锁扣 19 锁住,无法打开轿门,能有效防止被轿厢内人员在电梯非平层位置把轿门打开,或在上下运动过程中或其他干扰开门信号误操作而把轿门打开,从而杜绝轿厢内人员在非平层位置时扒门坠落井道的安全隐患。

[0026] 当门机在平层位置时,如果人在轿厢内扒门,门刀将随门板运动,当厅门门球撞上门刀臂二 2 时,其在与摆动杆 20、门刀臂三 6 形成的四连杆机构中向下运动,首先迫使轿门锁的锁钩 4 脱离锁扣 19,再继续扒门时,厅门门球旋转,使厅门门锁打开,被困轿厢内人员可以自救。

[0027] 当门机在平层位置时,在断电紧急情况下,可以通过三角钥匙打开厅门锁,扒开厅门约 40mm,此时透过门缝可以看到门刀的开锁支架 11,借助其他工具拨动开锁支架 11,迫使门刀臂二 2 旋转,轿门锁的锁钩 4 脱离锁扣 19,同时电气触点与触座断开,而使轿门被扒开。

[0028] 综上所述,本发明所述电梯轿门锁同步门刀,将门刀和门锁一体式设计,适用于电梯正常开关门、平层位置自救或断电开门、非平层位置防止开门等情况,具有结构简单,安装维护方便,可杜绝安全隐患的优点。

[0029] 以上所述仅是本发明的较佳实施方式,故凡依本发明专利申请范围所述的构造、特征及原理所做的等效变化或修饰,均包括于本发明专利申请范围内。

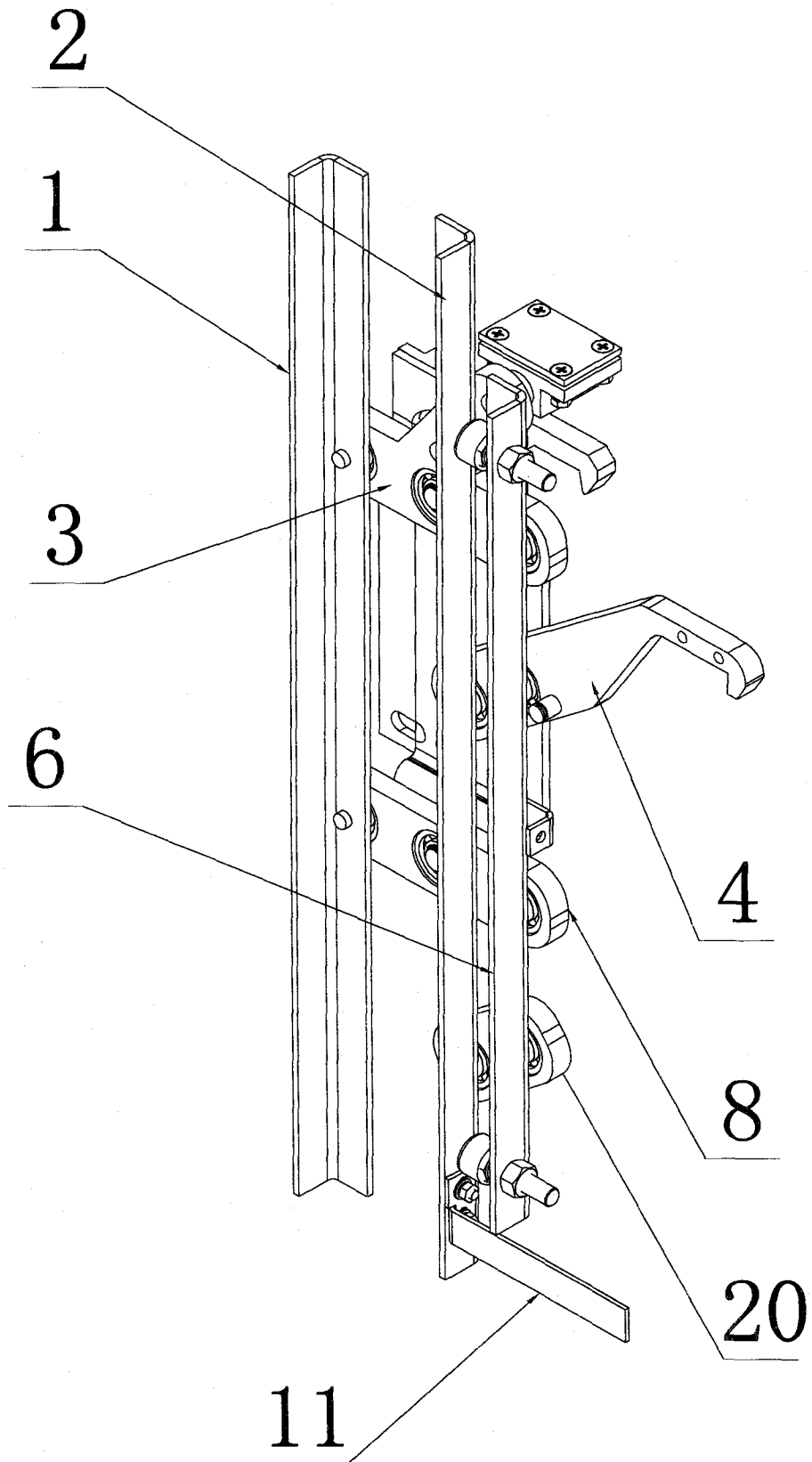


图 1

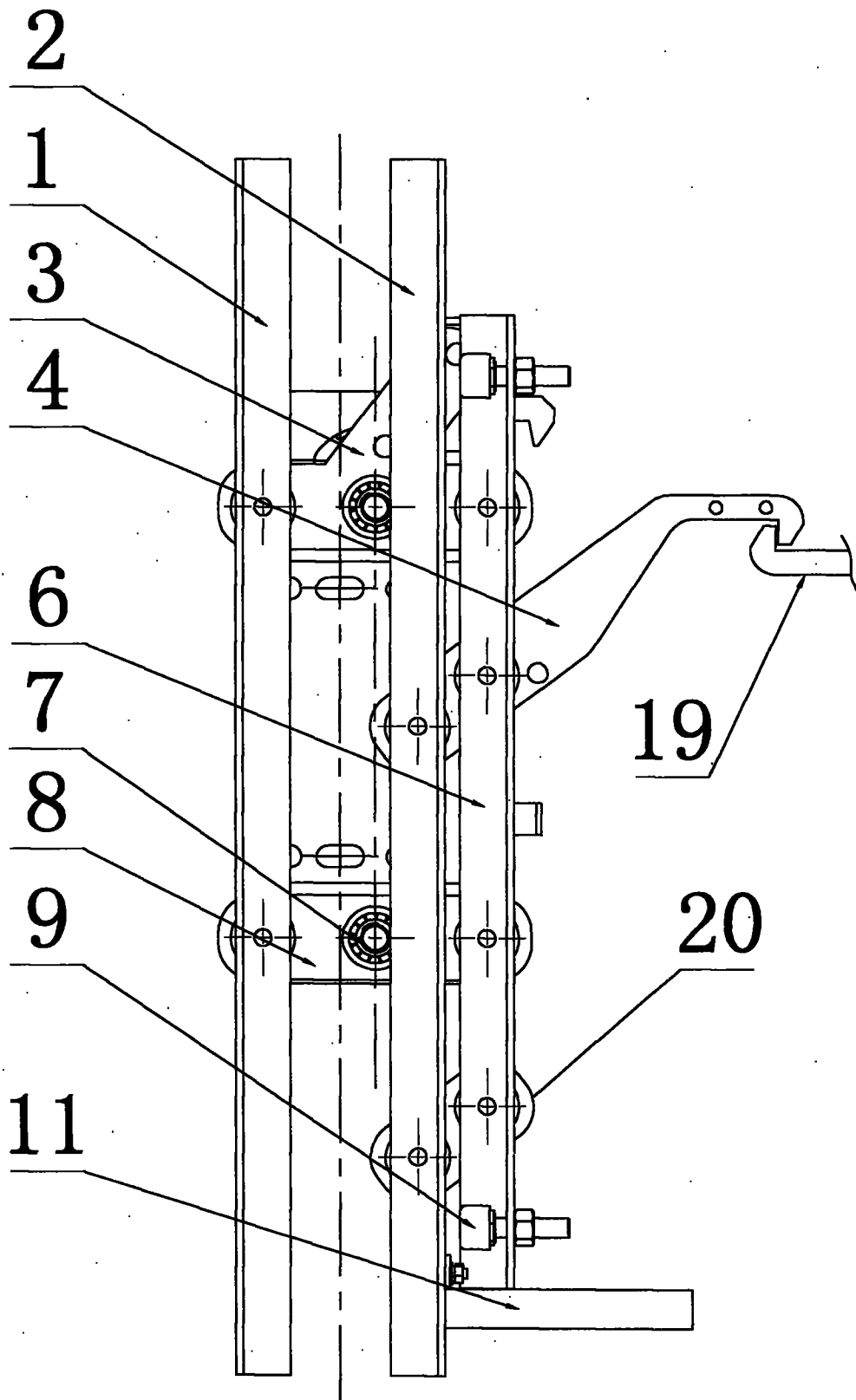


图 2

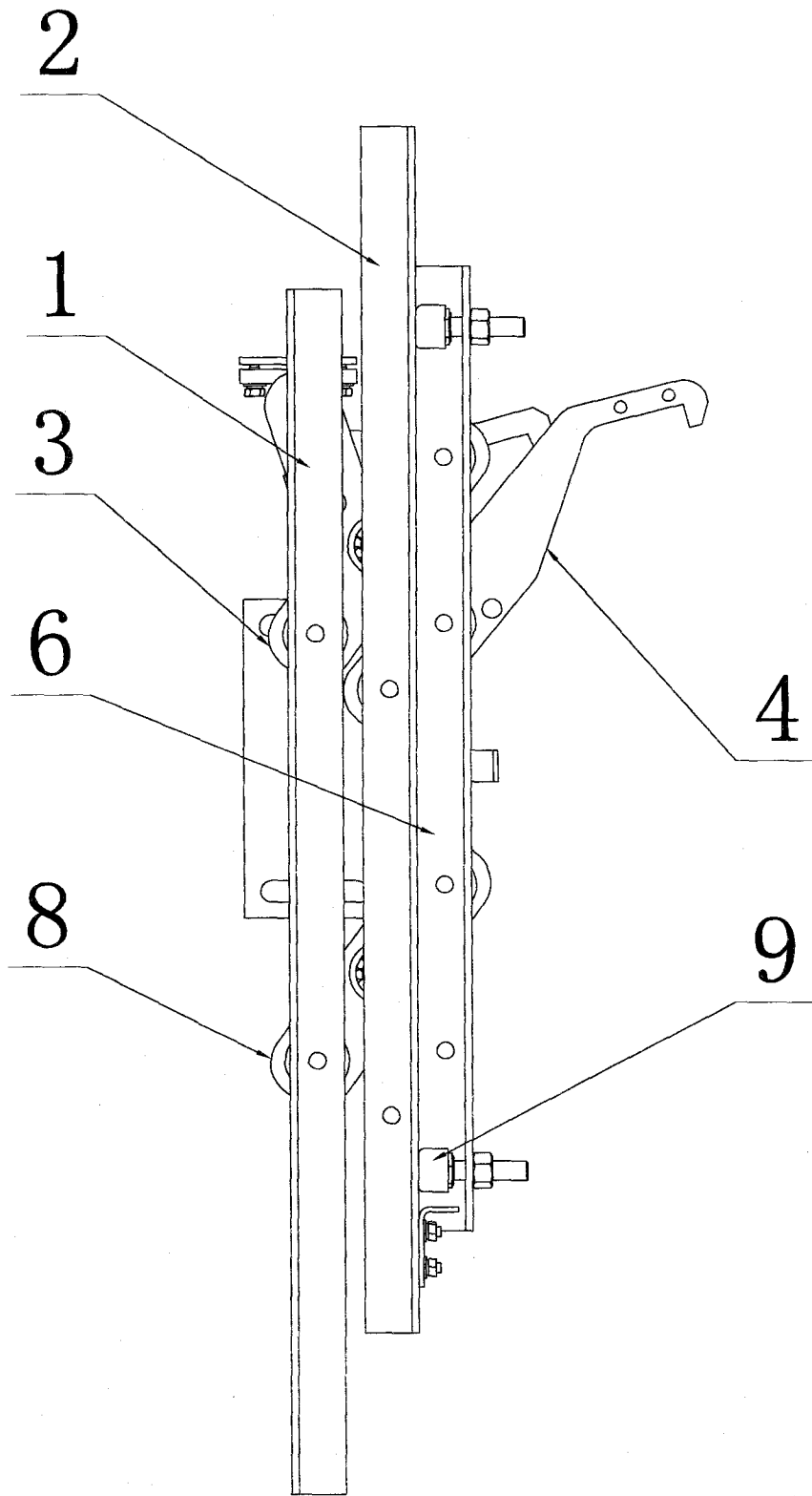


图 3