



(19) **RU** ⁽¹¹⁾ **2 075 980** ⁽¹³⁾ **C1**

(51) МПК⁶ **A 61 N 1/36**

РОССИЙСКОЕ АГЕНТСТВО
ПО ПАТЕНТАМ И ТОВАРНЫМ ЗНАКАМ

(12) ОПИСАНИЕ ИЗОБРЕТЕНИЯ К ПАТЕНТУ РОССИЙСКОЙ ФЕДЕРАЦИИ

(21), (22) Заявка: 96100043/14, 18.01.1996

(46) Дата публикации: 27.03.1997

(56) Ссылки: Авторское свидетельство СССР N 936931, кл. А 61 N 1/36, 1982.

(71) Заявитель:

Акционерное общество открытого типа "Завод
"Компонент"

(72) Изобретатель: Угадчиков А.Л.,
Терехин Ю.В.

(73) Патентообладатель:

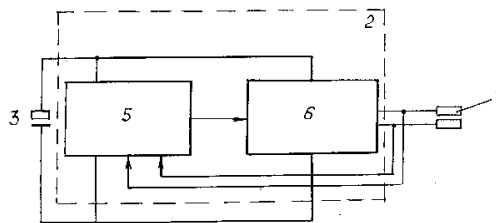
Акционерное общество открытого типа "Завод
"Компонент"

(54) ЭЛЕКТРОСТИМУЛЯТОР ЖЕЛУДОЧНО-КИШЕЧНОГО ТРАКТА

(57) Реферат:

Использование: изобретение относится к медицинской технике и может быть использовано, например, в постхирургической терапии как в амбулаторных, так и в клинических условиях, а также при профилактике желудочно-кишечных заболеваний. Сущность: электростимулятор содержит капсулу 1, в которой расположены последовательно соединенные блок 5 контроля состояния внешней среды и формирователь 6 импульсов, подключенные к источнику 3 питания. На внешней поверхности капсулы 1 выполнены электроды 4, общее количество которых равно $(2+n)$, где $n = 0, 1, 2 \dots$ и определяется степенью лечебного эффекта для того или иного заболевания и технологической возможностью изготовления

электродов. Электроды 4 соединены с выходом формирователя 6 импульсов и с входом блока 5. При многоэлектродном варианте только два электрода соединены одновременно с блоком 6 и с блоком 5. 2 з.п. ф-лы, 5 ил.



Фиг. 1

RU 2 075 980 C1

RU 2 075 980 C1



(19) **RU** ⁽¹¹⁾ **2 075 980** ⁽¹³⁾ **C1**

(51) Int. Cl.⁶ **A 61 N 1/36**

RUSSIAN AGENCY
FOR PATENTS AND TRADEMARKS

(12) **ABSTRACT OF INVENTION**

(21), (22) Application: 96100043/14, 18.01.1996

(46) Date of publication: 27.03.1997

(71) Applicant:
Aksionernoe obshchestvo otkrytogo tipa
"Zavod "Komponent"

(72) Inventor: Ugadchikov A.L.,
Terekhin Ju.V.

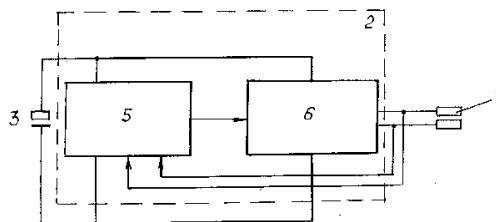
(73) Proprietor:
Aksionernoe obshchestvo otkrytogo tipa
"Zavod "Komponent"

(54) **ELECTROSTIMULATOR OF GASTROINTESTINAL TRACT**

(57) Abstract:

FIELD: medicine, medicinal technique, post-operational therapy under outpatient and clinic conditions. SUBSTANCE: electrostimulator contains a capsule in which a control block for environmental status and impulse former are in series situated and connected to a supply unit. Electrodes are designed upon external surface of capsule, the total number being $2+n$, where $n=0,1,2, \dots$ and is estimated by the degree of curative effect for this or that disease and technological possibility to install electrodes. Electrodes are connected to impulse former output and control block input. In the case of multi-electrode variant only two electrodes

are simultaneously connected with control block and impulse former. EFFECT: higher efficiency to prevent GASTROINTESTINAL diseases. 3 cl, 5 dwg



Фиг. 1

RU 2 075 980 C1

RU 2 075 980 C1

Изобретение относится к медицинской технике и может быть использовано, например, в постхирургической терапии как в амбулаторных, так и в клинических условиях, а также при профилактике желудочно-кишечных заболеваний.

Известен электростимулятор желудочно-кишечного тракта, содержащий дренажные трубки, на которых размещены электроды (авт. свид. СССР N 1389776, A 61 B 5/04, 1988).

Недостатком известного электростимулятора является относительно высокая травматизация пациентов, вызванная необходимостью удаления электродов вместе с трубками через горло.

Наиболее близким к изобретению является электростимулятор желудочно-кишечного тракта, содержащий капсулу, в которой расположен источник питания, на внешней поверхности капсулы выполнены два электрода (авт. свид. СССР N 936931, A 61 N 1/36, 1982). При этом в капсуле расположен генератор, а корпус капсулы выполнен в виде двух электрически изолированных частей, служащих электродами и контактирующих со стенкой кишечника.

Однако известный электростимулятор имеет относительно невысокую эффективность электростимуляции, обусловленную частичным согласованием электрического поля двух электродов с морфологией мышечной ткани желудочно-кишечного тракта, постоянными по величине и форме стимулирующими импульсами и невысокой эксплуатационной надежностью.

Недостаточная эффективность электростимуляции, осущестляемой аналогом, объясняется следующим.

Мышечная ткань содержит наружный продольный и внутренний круговой слой, эффективное электрическое воздействие на которые требует наличия электрического поля с изменяющимися параметрами и/или ортогонально направленными относительно друг друга напряженностей электрических полей. Такими признаками электрическое поле упомянутого аналога не обладает.

Невысокая надежность известного электростимулятора объясняется невозможностью минимизации энергопотребления в режиме хранения, так как известный электростимулятор находится в состоянии режима работы постоянно.

Целью изобретения является создание электростимулятора, обеспечивающего наличие электрического поля с изменяющимися параметрами, а также электрических полей, векторы напряженностей которых направлены ортогонально относительно друг друга, а также минимизация энергопотребления в режиме хранения.

Это достигается тем, что в электростимулятор желудочно-кишечного тракта, содержащий капсулу, в которой расположен источник питания, а на внешней поверхности капсулы выполнены два электрода, введены последовательно соединенные блок контроля состояния внешней среды и формирователь импульсов, размещенные в капсуле, n электродов, где n 0, 1, 2 и определяется степенью лечебного

эффекта для того или иного заболевания и технологической возможностью изготовления электродов, причем электроды соединены с выходами формирователя импульсов, а два электрода из общего количества электродов соединены также с входами блока контроля состояния внешней среды, при этом все электроды расположены на внешней поверхности капсулы.

Кроме того, капсула может быть выполнена в виде трубчатого элемента с крышками, на противоположных концах которого по цилиндрической поверхности расположены электроды.

Кроме того, капсула может быть выполнена в виде двух соединенных колпачков, на каждом из которых по образующей поверхности расположены электроды.

Из технической сущности изобретения следует, что электростимулятор может быть выполнен как в двухэлектродном, так и в многоэлектродном варианте.

Введение блока контроля состояния внешней среды, соединенного с формирователем импульсов и электродами, обеспечивает обратную связь в цепи питания электростимулятора.

При этом в режиме хранения блок контроля состояния внешней среды определяет значение сопротивления между электродами, близкое к бесконечности, и своим выходным сигналом блокирует тактовую частоту, определяющую режим работы формирователя импульсов, т.е. в данном случае электростимулятор находится в нерабочем режиме при минимальном энергопотреблении. При попадании электростимулятора в желудочно-кишечный тракт, анус или влагалище значение сопротивления между электродами снижается до уровня нескольких кОм, при этом выходной сигнал блока контроля состояния внешней среды, подаваемый на управляющий вход формирователя импульсов, разрешает его запуск и перевод в рабочий режим электростимуляции.

Формирователь импульсов обеспечивает серии импульсов с необходимыми параметрами в зависимости от pH внешней среды.

Функции формирователя импульсов может выполнить микропроцессор, в блоке памяти которого хранится несколько групп стимулирующих параметров.

В рабочем режиме при двухэлектродном и многоэлектродном варианте два электрода используются не только для электростимуляции, но, в паузе между сериями импульсов для измерения сопротивления между ними.

Многоэлектродный вариант позволяет формирователю импульсов для каждой из серий создать такую коммутацию электродов, при которой осуществляется одновременно или поочередно образование электростимулирующих пар, направления напряженностей электрических полей которых взаимно ортогональны, что обеспечивает возбуждение как продольных, так и круговых слоев мышечной ткани.

Кроме того, позволяет сохранять функциональные возможности стимулятора при выходе из строя отдельных электродов, т.е. повысить эксплуатационную надежность.

Сущность изобретения поясняется чертежами, где на фиг. 1 изображена функциональная электрическая схема (для двухэлектродного варианта); на фиг. 2 конструкция электростимулятора с одним из вариантов выполнения капсулы в виде трубчатого элемента с крышками, на противоположных концах которого по цилиндрической поверхности расположено по одному электроду; на фиг. 3 - конструкция электростимулятора с выполнением капсулы в виде двух соединенных колпачков, на каждом из которых по образующей поверхности расположены электроды (для многоэлектродного варианта); на фиг. 4 электрическая схема блока контроля состояния внешней среды, пример выполнения для двухэлектродного варианта; на фиг. 5 электрическая схема формирователя импульсов, пример выполнения для многоэлектродного варианта.

Предлагаемый электростимулятор желудочно-кишечного тракта содержит капсулу 1, в которой расположены электронный блок 2 и источник 3 питания. На внешней поверхности капсулы 1 выполнены электроды 4, общее количество которых равно $(2 + n)$, где $n = 0, 1, 2$. Электронный блок 2 состоит из последовательно соединенных блока 5 контроля состояния внешней среды и формирователя 6 импульсов.

Электроды 4 (в двухэлектродном варианте) соединены с выходами формирователя 6 импульсов и с входами блока 5 контроля состояния внешней среды, а при многоэлектродном варианте только два электрода соединены с входами блока 5.

Капсула 1 может быть выполнена в виде трубчатого элемента 7 с крышками 8, на противоположных концах которого по цилиндрической поверхности расположено по группе электродов 4, (не показано). При этом крышки 8 могут иметь полусферическую, куполообразную или иную другую форму.

Капсула 1 может быть выполнена в виде двух соединенных колпачков 9, на каждом из которых по образующей поверхности расположено по группе электродов 4. При этом колпачки 9 могут иметь конусообразную или иную форму.

Блок 5 контроля состояния внешней среды может быть выполнен в виде блока измерения сопротивления электродов 4 и содержать соединенный с источником 3 питания делитель 10 напряжения, входы которого подключены к паре разноименных электродов 4, и компаратор 11. При этом инвертирующий вход компаратора 11 соединен через резистор 12 с источником 3 питания, а неинвертирующий с выходом делителя 10 напряжения.

Выход компаратора 11 является управляющим входом формирователя 6 импульсов.

Формирователь 6 импульсов может содержать линейные ключи 13 на три состояния, обеспечивающие подачу на каждый электрод 4 уровня сигнала "+" или "-" источника 4 питания, а также отключение их от цепи питания, распределитель 14 импульсов в серии, состоящий из счетчика 15 и шифратора 16 и обеспечивающий поочередное включение потенциальных входов ключей к выходу счетчика 15 и

блокирование неиспользуемых ключей 13, управляемый делитель 17 частоты, обеспечивающий формирование импульсной последовательности из необходимого числа импульсов в серии с частотой повторения серий, близкой к частоте следования естественной волны перистальтики, и управляющий синхронизатор 18, вырабатывающий частоту, которая необходима для формирования требуемой длительности стимулирующих импульсов (6-10 мс).

Электростимулятор работает следующим образом (на примере многоэлектродного варианта).

Электростимулятор вводится, например, в желудочно-кишечный тракт пациента перорально.

В исходном состоянии (до попадания в желудочно-кишечный тракт) (ЖКТ) электростимулятор находится в нерабочем состоянии, при котором потенциалом делителя 10 напряжения через блок 5 контроля состояния внешней среды блокируется работа формирователя 6 импульсов.

После попадания капсулы 1 в ЖКТ за счет влияния внешней среды (слюна, желудочный сок и т.д.) потенциал, снимаемый с делителя 5 напряжения падает, и блок 5 контроля состояния внешней среды переходит в состояние, разрешающее работу формирователя 6 импульсов.

Серия импульсов выбранной характеристики поступает с формирователя 6 импульсов на электроды 4. При этом формирователь 6 импульсов обеспечивает для каждой серии импульсов такую коммутацию электродов 4, при которой осуществляется, например, одновременно образование пар из разнополярных электродов 4 как в пределах каждой группы, так и из электродов обеих групп. Такое образование электростимулирующих пар из разнополярных электродов 4, направления напряженностей электрических полей которых взаимно ортогональны, обеспечивает одновременное или поочередное возбуждение как продольных, так и круговых слоев мышечной ткани независимо от ориентации капсулы в любом отделе желудочно-кишечного тракта, что существенно повышает эффективность электростимуляции. Электрическое воздействие на мышечную ткань вызывает появление ответной реакции в виде устойчивой волны перистальтики, которая продвигает электростимулятор и содержимое кишечного тракта в дистальные его отделы, на которые подается очередная серия импульсов, и процесс повторяется до выхода капсулы естественным путем.

Формула изобретения:

1. Электростимулятор желудочно-кишечного тракта, содержащий капсулу, в которой расположен источник питания, на внешней поверхности капсулы выполнены два электрода, отличающийся тем, что в него введены последовательно соединенные блок контроля состояния внешней среды и формирователь импульсов, размещенные в капсуле, n электродов, где $n = 0, 1, 2$, и определяется степень лечебного эффекта для того или иного заболевания и технологической возможностью изготовления

электродов, причем электроды соединены с выходами формирователя импульсов, а два электрода из общего количества электродов соединены также с входами блока контроля состояния внешней среды, при этом все электроды расположены на внешней поверхности капсулы.

2. Электростимулятор по п.1, отличающийся тем, что капсула выполнена в

виде трубчатого элемента с крышками, на противоположных концах которого по цилиндрической поверхности расположено по одной группе электродов.

5 3. Электростимулятор по п.1, отличающийся тем, что капсула выполнена в виде двух соединенных колпачков, на каждом из которых по образующей поверхности расположено по одной группе электродов.

10

15

20

25

30

35

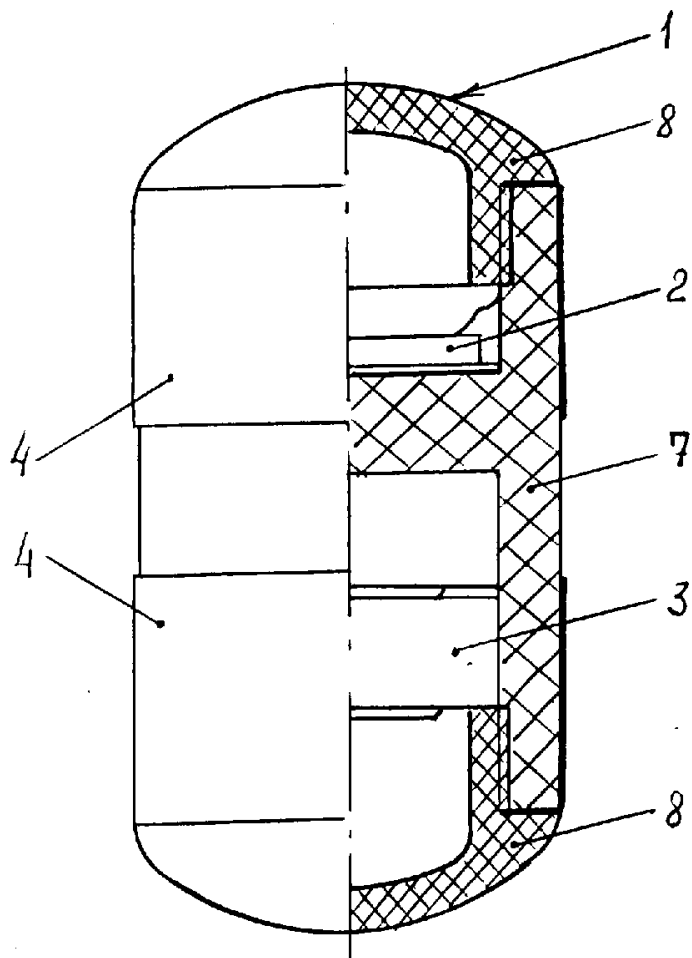
40

45

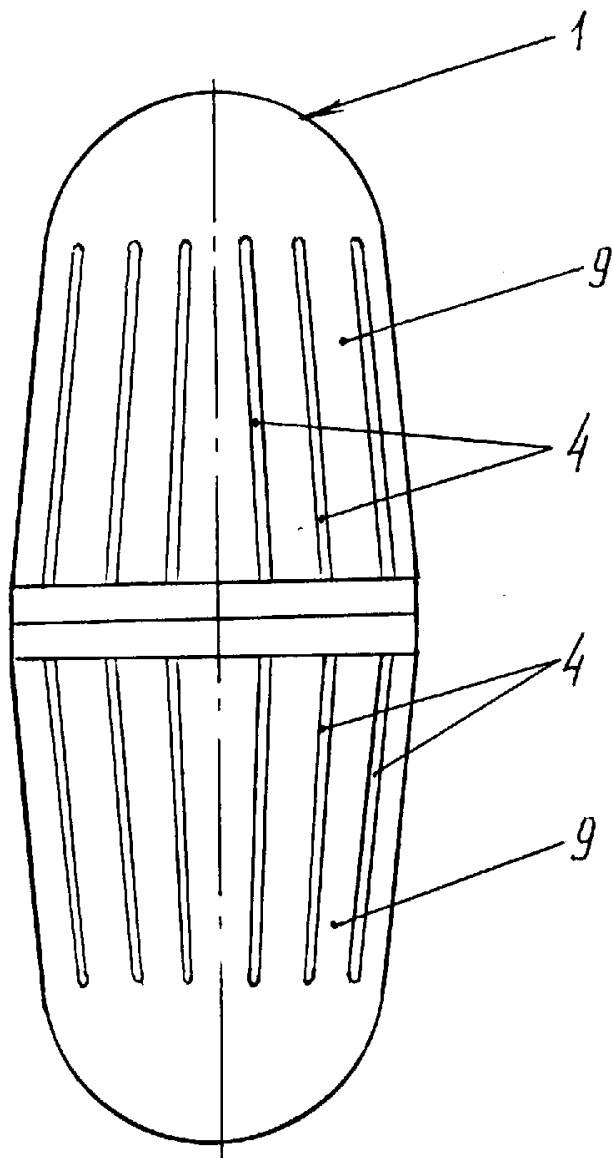
50

55

60



Фиг. 2



Фиг. 3

