

19) RÉPUBLIQUE FRANÇAISE
INSTITUT NATIONAL
DE LA PROPRIÉTÉ INDUSTRIELLE
PARIS

11) N° de publication : 2 896 343
(à n'utiliser que pour les
commandes de reproduction)

21) N° d'enregistrement national : 07 52645

51) Int Cl⁸ : H 01 R 13/58 (2006.01), H 01 R 13/40

12)

DEMANDE DE BREVET D'INVENTION

A1

22) Date de dépôt : 12.01.07.

30) Priorité : 13.01.06 JP 2006006414.

43) Date de mise à la disposition du public de la demande : 20.07.07 Bulletin 07/29.

56) Liste des documents cités dans le rapport de recherche préliminaire : *Ce dernier n'a pas été établi à la date de publication de la demande.*

60) Références à d'autres documents nationaux apparentés :

71) Demandeur(s) : YAZAKI CORPORATION — JP.

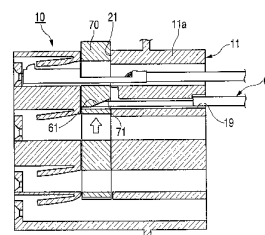
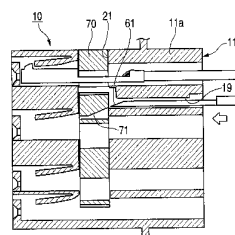
72) Inventeur(s) : OHTAKA KAZUTO et TAKAHASHI TOSHIHARU.

73) Titulaire(s) :

74) Mandataire(s) : CABINET BEAU DE LOMENIE.

54) CONNECTEUR, COMPRENANT UN TROU D'INSERTION DE DISPOSITIF POUR LE BLOCAGE TEMPORAIRE.

57) Un trou d'insertion (19) de dispositif pour le blocage temporaire qui permet d'introduire un dispositif d'actionnement du moyen de retenue (60) est prévu sur un côté d'un boîtier de connecteur femelle (11), hors duquel sortent des fils électriques une direction dans laquelle des bornes femelles (17) sont insérées dans le boîtier (11). Une portion en biseau sur le côté du moyen de retenue pour le blocage temporaire (71) est prévue sur un moyen de retenue (70), en correspondance avec la position du trou d'insertion (19) de dispositif pour le blocage temporaire. En association avec l'insertion du dispositif d'actionnement du moyen de retenue (60) depuis le trou d'insertion (19) de dispositif pour le blocage temporaire, la portion en biseau sur le côté du moyen de retenue pour le blocage temporaire (71) est amenée en contact coulissant avec une portion en biseau (61) du côté du dispositif d'actionnement du moyen de retenue (60) pour déplacer le moyen de retenue (70) d'une position de blocage proprement dit vers une position de blocage temporaire.



FR 2 896 343 - A1



La présente invention concerne un connecteur dans lequel une borne insérée dans un boîtier de connecteur est bloquée par un moyen de retenue.

5 Traditionnellement, on connaît des connecteurs (voir par exemple document J P-A-2003-51352). La figure 7 est une vue en coupe qui monte un connecteur et un dispositif d'actionnement du moyen de retenue qui sont divulgués dans le document J P-A-2003-51352.

10 En se référant à la figure 7, dans un connecteur, il est prévu une ouverture d'insertion de retenue 101 dans un boîtier femelle 100 dans une direction (la direction verticale dans la figure 7) qui recoupe sensiblement à angle droit une direction d'insertion (la direction horizontale dans la figure) d'une monture métallique 110 pour borne latérale femelle, et un moyen de retenue 120 est introduit depuis la
15 direction pertinente.

Une ouverture d'insertion de monture 102 est prévue dans une portion de bordure de l'ouverture d'insertion de retenue 101 le long d'une
20 direction inclinée, de manière à communiquer avec un trou d'engagement 121 prévu dans le moyen de retenue 120. L'ouverture d'insertion de monture 102 amène un dispositif d'actionnement du moyen de retenue 130, qui est introduite à l'intérieur, à atteindre le trou d'engagement 121 du moyen de retenue 120. En fait, en étant actionnée en utilisant le principe du levier, dans une situation telle que le dispositif d'actionnement du moyen de retenue 130 est insérée dans le trou de retenue 121 depuis l'ouverture d'insertion de monture 102 dans la direction inclinée, le dispositif d'actionnement du moyen de retenue 130 déplace le moyen de retenue 120 depuis une position de blocage proprement dit vers une position de blocage temporaire.
25
30

Cependant, avec la structure de connecteur traditionnelle montrée dans la figure 7, quand la structure de connecteur est appliquée à un connecteur du type à levier ou à un connecteur dans lequel une paroi

de protection est prévue à l'extérieur d'un boîtier de connecteur, l'ouverture d'insertion de retenue 101 et l'ouverture d'insertion de monture 102 dans le boîtier femelle 100 sont situées à l'intérieur d'un levier monté en rotation sur un boîtier de connecteur d'un connecteur femelle dans le connecteur du type à levier ou à l'intérieur de la paroi de protection prévue à l'extérieur du boîtier de connecteur.

À cause de cela, le dispositif d'actionnement du moyen de retenue 130 ne peut pas être inséré dans l'ouverture d'insertion de monture 102 et le trou d'engagement 121 du moyen de retenue 120, ce qui mène au problème que l'annulation du blocage du moyen de retenue 120 par le dispositif d'actionnement du moyen de retenue 130 ne peut pas être effectuée sans enlever le levier du connecteur de type à levier et la paroi de protection.

De plus, le dispositif d'actionnement du moyen de retenue 130 est inséré depuis l'ouverture d'insertion de monture 102 dans le boîtier femelle 100 jusque dans le trou d'engagement 121 dans le moyen de retenue 120 dans la direction inclinée, de manière à déplacer le moyen de retenue 120 à la position de blocage temporaire en utilisant le principe du levier. À cause de cela, dans le cas où le dispositif d'actionnement du moyen de retenue 130 est actionnée plus fortement que requis, il est possible que le mécanisme de blocage entre le boîtier femelle 100 et le moyen de retenue 120, l'ouverture d'insertion de monture 102 du boîtier femelle 100 et le trou d'engagement 121 du moyen de retenue 120 soient défaillant.

En outre, la direction d'insertion du dispositif d'actionnement du moyen de retenue 130 dans l'ouverture d'insertion de monture 102 dans le boîtier femelle 100 et le trou d'engagement 121 dans le moyen de retenue 120 est une direction inclinée. À cause de cela, afin d'exécuter une opération en douceur et à coup sûr, la construction et la configuration du dispositif d'actionnement du moyen de retenue 130 doivent nécessairement être spéciales, menant au problème que les coûts de production sont augmentés.

L'invention a été faite au vu de ces situations, et l'un de ses objectifs est de proposer un connecteur qui permette d'annuler le blocage du moyen de retenue au moyen d'un dispositif d'actionnement du moyen de retenue, qui pallie la nécessité d'actionner le dispositif d'actionnement du moyen de retenue plus fortement que requis afin de prévenir la défaillance du boîtier de connecteur et du mécanisme de blocage du moyen de retenue, et qui permet en outre une opération en douceur et à coup sûr par le dispositif d'actionnement du moyen de retenue sans exiger une construction ou une configuration spéciale pour le dispositif d'actionnement du moyen de retenue.

En accord avec l'invention, on propose un connecteur qui inclut :

un moyen de retenue qui permet qu'une borne soit insérée dans un boîtier de connecteur dans un état (une situation) dans lequel le moyen de retenue est bloqué dans une position de blocage temporaire dans le boîtier de connecteur, ledit moyen de retenue bloquant la borne dans un état (une situation) dans lequel le moyen de retenue est déplacé dans une position de blocage proprement dit,

dans lequel un trou d'insertion de dispositif pour le blocage temporaire est prévu dans le boîtier de connecteur, dans lequel peut être inséré un dispositif d'actionnement du moyen de retenue, et

le moyen de retenue est déplaçable de la position de blocage proprement dit à la position de blocage temporaire par le dispositif d'actionnement du moyen de retenue qui est inséré dans le trou d'insertion de dispositif pour le blocage temporaire et amené en contact coulissant avec le moyen de retenue.

Le moyen de retenue peut inclure une portion en biseau sur le côté du moyen de retenue pour le blocage temporaire qui permet au moyen de retenue d'être déplacé de la position de blocage proprement dit à la position de blocage temporaire quand le dispositif d'actionnement du moyen de retenue est inséré.

En accord avec le connecteur configuré comme cela a été décrit ci-dessus, lorsqu'on effectue un actionnement pour déplacer le moyen de retenue de la position de blocage proprement dit à la position de blocage temporaire, le dispositif d'actionnement du moyen de retenue est introduit depuis le trou d'insertion de dispositif pour le blocage temporaire dans le boîtier de connecteur. En association avec l'opération d'introduction du dispositif d'actionnement du moyen de retenue, le moyen de retenue qui est situé dans la position de blocage proprement dit est déplacé à la position de blocage temporaire. Par conséquent, l'annulation du blocage du moyen de retenue par le dispositif d'actionnement du moyen de retenue peut être aisément effectuée, et le moyen de retenue peut être déplacé de la position de blocage proprement dit à la position de blocage temporaire en douceur et à coup sûr sans actionner le dispositif d'actionnement du moyen de retenue plus fortement que nécessaire.

De plus, comme le moyen de retenue inclut la portion en biseau sur le côté du moyen de retenue pour le blocage temporaire, le dispositif d'actionnement du moyen de retenue est amené en contact coulissant avec la portion en biseau sur le côté du moyen de retenue pour le blocage temporaire, rendant ainsi possible d'effectuer le déplacement du moyen de retenue de la position de blocage proprement dit à la position de blocage temporaire avec une configuration simple et à coup sûr.

Il est possible de prévoir dans le boîtier de connecteur un trou d'insertion de dispositif pour le blocage proprement dit, dans lequel le dispositif d'actionnement de moyen de retenue peut être inséré, et on peut prévoir sur le moyen de retenue une portion en biseau sur le côté du moyen de retenue pour le blocage proprement dit qui est adaptée à déplacer le moyen de retenue depuis la position de blocage temporaire vers la position de blocage proprement dit quand le dispositif d'actionnement du moyen de retenue est introduit dans le trou d'insertion de dispositif pour le blocage proprement dit et est amené en contact coulissant avec le moyen de retenue.

Avec le connecteur qui est configuré comme cela a été décrit ci-dessus, lors d'un actionnement pour déplacer le moyen de retenue de la position de blocage temporaire à la position de blocage proprement dit, le dispositif d'actionnement du moyen de retenue est introduit depuis le trou d'insertion de dispositif pour le blocage proprement dit dans le boîtier de connecteur. En association avec l'opération d'insertion du dispositif d'actionnement du moyen de retenue, le dispositif d'actionnement du moyen de retenue est amené en contact coulissant avec la portion en biseau sur le côté du moyen de retenue pour le blocage proprement dit sur le moyen de retenue, grâce à quoi le moyen de retenue qui est situé dans la position de blocage temporaire est déplacé à la position de blocage proprement dit. Par conséquent, le déplacement du moyen de retenue de la position de blocage proprement dit à la position de blocage temporaire et le déplacement du moyen de retenue de la position de blocage temporaire à la position de blocage proprement dit par le dispositif d'actionnement du moyen de retenue peut être aisément effectué.

Avec le connecteur de l'invention, on obtient des avantages en ce que l'annulation de blocage du moyen de retenue par le dispositif d'actionnement du moyen de retenue peut être assurée, en ce que la nécessité d'actionner le dispositif d'actionnement du moyen de retenue plus fortement que nécessaire est palliée, ce qui empêche une défaillance ou analogue du boîtier de connecteur et du mécanisme de blocage du moyen de retenue, et en outre en ce que l'on peut réaliser une opération en douceur et à coup sûr par le dispositif d'actionnement du moyen de retenue, sans exiger une construction et une configuration spéciales pour le dispositif d'actionnement du moyen de retenue.

La figure 1 est une vue en perspective d'une structure de connecteur d'un mode de réalisation de l'invention, une partie d'un boîtier extérieur étant enlevée, et montrant une situation qui résulte avant l'assemblage des connecteurs ensemble ;

la figure 2 est une vue en perspective de la structure de connecteur de la figure 1, qui montre une situation dans laquelle un moyen de retenue n'a pas encore été assemblé ;

5 la figure 3 est une vue en perspective de la structure de connecteur montrée dans la figure 1, qui montre une situation dans laquelle le moyen de retenue et un levier ont été assemblés, le levier étant placé dans une position de blocage temporaire ;

la figure 4 est une vue en coupe montrant une partie principale de la structure de connecteur montrée dans la figure 1 ;

10 les figures 5A et 5B sont des vues en coupe schématique de la partie principale de la structure de connecteur montrée dans la figure 1, qui montrent la périphérie d'un trou d'insertion de dispositif pour le blocage temporaire afin d'expliquer une opération de déplacement d'un moyen de retenue depuis une position de blocage proprement dit à une
15 position de blocage temporaire par un dispositif d'actionnement du moyen de retenue ;

les figures 6A et 6B sont des vues en coupe schématique de la partie principale de la structure de connecteur montrée dans la figure 1, qui
20 montrent la périphérie d'un trou d'insertion de dispositif pour le blocage proprement dit afin d'expliquer une opération de déplacement du moyen de retenue depuis la position de blocage temporaire à la position de blocage proprement dit, par le dispositif d'actionnement du moyen de retenue ; et

25 la figure 7 est une vue en coupe montrant un connecteur et un dispositif d'actionnement du moyen de retenue qui sont divulgués et dans le document JP-A-2003-51352.

Description détaillée des modes de réalisation préférés

30 Dans ce qui suit, l'invention sera décrite en se référant à un mode de réalisation qui est illustré dans les dessins ci-joints.

La figure 1 est une vue en perspective d'une structure de connecteur d'un mode de réalisation de l'invention, une partie d'un boîtier extérieur

étant enlevée, et montrant une situation qui résulte avant l'assemblage des connecteurs ensemble. La figure 2 est une vue en perspective qui montre la situation de la figure 1 dans laquelle un moyen de retenue n'a pas encore été assemblé. La figure 3 est une vue en perspective qui

5 montre la situation de la figure 1 dans laquelle le moyen de retenue et un levier ont été assemblés, le levier étant placé dans une position de blocage temporaire, et la figure 4 est une vue en coupe d'une partie principale de la figure 1. De plus, les figures 5A et 5B montrent des vues en coupe schématique de la partie principale du connecteur dans

10 la figure 1, qui montrent la périphérie d'un trou d'insertion de dispositif pour le blocage temporaire afin d'expliquer une opération de déplacement d'un moyen de retenue depuis une position de blocage proprement dit à une position de blocage temporaire par un dispositif d'actionnement du moyen de retenue, dans lesquelles la figure 5A

15 montre une situation dans laquelle le moyen de retenue est dans la position de blocage proprement dit, tandis que la figure 5B montre une situation dans laquelle le moyen de retenue est déplacé à la position de blocage temporaire. De plus, les figures 6A et 6B montrent des vues en coupe schématique de la partie principale du connecteur dans la figure

20 1, qui montrent la périphérie d'un trou d'insertion de dispositif pour le blocage proprement dit afin d'expliquer une opération de déplacement du moyen de retenue depuis la position de blocage temporaire à la position de blocage proprement dit, par le dispositif d'actionnement du moyen de retenue, dans lesquelles la figure 6A montre une situation

25 dans laquelle le moyen de retenue est dans la position de blocage temporaire, tandis que la figure 6B montre une situation dans laquelle le moyen de retenue est déplacé à la position de blocage proprement dit.

30 En se référant aux figures 1 et 2, un connecteur femelle 10 et un connecteur mâle 30 sont assemblés et bloqués ensemble via une paire de boîtiers de connecteur femelle et mâle 11 et 31, par engagement d'une portion d'engagement (non représentée) à une extrémité distale d'un bras de blocage 12 du connecteur femelle 10 avec une projection

35 d'engagement 32 sur le connecteur mâle 30. De plus, une opération d'assemblage et de blocage et une opération d'annulation d'assemblage

de blocage des boîtiers de connecteur respectifs 11 et 31 des connecteurs femelle et mâle 10 et 30 sont effectuées par des opérations de rotation d'un levier 40 qui est monté en rotation sur un boîtier intérieur 11a du connecteur femelle 10.

5

Le connecteur femelle 10 a une construction à double paroi dans laquelle le boîtier de connecteur 11 lui-même est constitué du boîtier intérieur 11a et d'un boîtier extérieur 11b. Des chambres de logement de bornes sont prévues dans le boîtier intérieur 11a du connecteur femelle 10, et une pluralité de bornes femelles 17 sont logées dans les chambres de bornes. De plus, un bras de blocage 12 est prévu sur une surface externe du boîtier intérieur 11a du connecteur femelle 10 de manière à osciller à la manière d'une lame de scie autour du voisinage de son centre longitudinal, et un couvercle 50, qui protège les fils électriques qui sont posés de manière à s'étendre depuis un côté extrémité arrière du boîtier intérieur 11a, est monté sur la surface externe du boîtier intérieur 11a. De plus, un bossage 15 définissant un point d'application est prévu sur une surface interne du boîtier extérieur 11b de manière à se projeter de celui-ci, et est passé en engagement à travers une gorge de montage 45 dans le levier 40 de manière à coulisser le long de celle-ci, et un bossage 16 formant un guide de rotation de levier, qui est prévu sur la surface interne du boîtier extérieur 11b de manière à se projeter de celui-ci, traverse de manière adaptée une gorge de guidage 46 de manière à coulisser le long de celle-ci.

La portion d'engagement du bras de blocage 12 est amenée en engagement avec la projection d'engagement 32 du connecteur mâle 30 de manière à circuler sur une portion effilée 32a prévue sur la projection d'engagement 32, en association avec le montage du connecteur mâle 30 dans le connecteur femelle 10, et les boîtiers de connecteur 11 et 31 respectifs des connecteurs 10 et 30 sont engagés et bloqués ensemble dans une situation telle que la portion d'engagement est passée par-dessus la projection d'engagement 3.

35

- En se référant aux figures 2 à 6B, la paroi de protection 13 est prévue sur le boîtier extérieur 11b du connecteur femelle 10 de manière qu'elle couvre une surface externe du levier 40. La paroi de protection 13 protège le levier 40 et le bras de blocage 12. Une ouverture d'insertion de retenue 13a est ouverte dans la paroi de protection 13, et un moyen de retenue 70 (qui sera décrit plus loin), qui constitue un élément de blocage secondaire pour les bornes femelles 17, est inséré dans l'ouverture d'insertion de retenue 13a.
- 5
- 10 Des pointes 18, qui constituent un élément de blocage primaire pour les bornes femelles 17, sont prévues dans le boîtier intérieur 11a du connecteur femelle 10. La pointe 18 bloque une borne femelle 17 sur le boîtier intérieur 11a du connecteur femelle.
- 15 De plus, un trou d'insertion 19 de dispositif pour le blocage temporaire et un trou d'insertion 20 de dispositif pour blocage proprement dit sont prévus sur un côté (un côté proche dans les figures 2 et 3) du boîtier intérieur 11a du connecteur femelle 10, hors duquel des fils électriques sont sortis, ou qui se trouvent à l'opposé d'un côté à partir duquel le
- 20 connecteur mâle 30 est engagé dans le connecteur femelle 10, de manière à s'étendre le long d'une direction d'insertion (direction horizontale vue dans la figure 4) dans laquelle les bornes femelles 17 sont introduites dans le boîtier intérieur 11a du connecteur femelle 10.
- 25 Le trou d'insertion 19 de dispositif pour le blocage temporaire permet à une portion en biseau 71 sur le côté du moyen de retenue pour le blocage temporaire (qui sera décrite plus loin) de communiquer avec l'extérieur, et un dispositif d'actionnement du moyen de retenue 60 peut être introduite dans celui-ci depuis l'extérieur. Le trou d'insertion
- 30 19 de dispositif pour le blocage temporaire permet à une portion en biseau latérale 61 prévue sur le dispositif d'actionnement du moyen de retenue 60 d'être amenée en contact coulissant avec la portion en biseau 71 sur le côté du moyen de retenue pour le blocage temporaire sur le moyen de retenue 70 en association avec une opération
- 35 d'introduction du dispositif d'actionnement du moyen de retenue 60.

Le trou d'insertion 20 de dispositif pour le blocage proprement dit permet à une portion en biseau 72 sur le côté du moyen de retenue pour le blocage proprement dit (qui sera décrite plus loin) de
5 communiquer avec l'extérieur, et le dispositif d'actionnement du moyen de retenue 60 peut être insérée dans celui-ci depuis l'extérieur. Le trou d'insertion 20 de dispositif pour le blocage proprement dit permet à la portion en biseau latérale 61 sur le dispositif d'actionnement du moyen de retenue 60 d'être amenée en contact coulissant avec la portion en
10 biseau 72 sur le côté du moyen de retenue pour le blocage proprement dit sur le moyen de retenue 70 en association avec une opération d'insertion du dispositif d'actionnement du moyen de retenue 60.

On note que le trou d'insertion 19 de dispositif pour le blocage temporaire et le trou d'insertion 20 de dispositif pour le blocage proprement dit peuvent être aussi prévus tous les deux sur le côté
15 (côté éloigné vu dans les figures 2 et 3) du boîtier intérieur 11a du connecteur femelle 10 depuis lequel le connecteur mâle 30 est engagé dans le connecteur femelle 10. De plus, le trou d'insertion 19 de dispositif pour le blocage temporaire et le trou d'insertion 20 de dispositif pour le blocage proprement dit, et la portion en biseau 71 sur
20 le côté du moyen de retenue pour le blocage temporaire et la portion en biseau 72 sur le côté du moyen de retenue pour le blocage proprement dit ne doivent pas être prévu(e)s de manière à s'étendre le long de la direction d'insertion des bornes femelles 17, et ils/elles peuvent donc être prévu(e)s dans une direction qui se trouve à angle droit par rapport à la direction d'insertion.
25

Le moyen de retenue 70 est introduit depuis l'ouverture d'insertion de retenue 13a dans la paroi de protection 13 sur le boîtier extérieur 11b
30 du connecteur femelle 10 de manière à être logé dans une portion de logement de retenue 21 prévue à l'intérieur du boîtier intérieur 11a du connecteur femelle 10. Dans la portion de logement de retenue 21, le moyen de retenue 70 permet d'insérer les bornes femelles 17 dans le boîtier intérieur 11a de la borne femelle dans une situation telle que le
35

- 5 moyen de retenue 70 est bloqué dans la position de blocage temporaire prédéterminé (figure 5B et figure 6A), et permet aux bornes femelles 17 d'être bloquées dans le boîtier intérieur 11a du connecteur femelle 10 dans une situation telle que le moyen de retenue 70 est déplacé vers la position de blocage proprement dit prédéterminé (figure 5A et figure 6B), grâce à quoi les bornes femelles 17 sont mises dans un état doublement bloqué dans lequel les bornes femelles 17 sont bloquées par le moyen de retenue 70 ainsi que par les pointes 18.
- 10 On note que, dans le cas où le double blocage des bornes femelles 17 n'est pas adopté, on pourra adopter une configuration dans laquelle les pointes 18 sont intégrées avec le moyen de retenue 70 de telle manière que les bornes femelles 17 seront bloquées par les pointes 18 au moment de blocage temporaire, alors que, au moment du blocage proprement dit, le blocage des bornes femelles 17 par les pointes 18 est annulé, et les bornes femelles 17 sont bloquées uniquement par le
- 15 moyen de retenue 70.
- 20 La portion en biseau sur le côté du moyen de retenue pour le blocage temporaire 71 et la portion en biseau sur le côté du moyen de retenue pour le blocage proprement dit 72 sont prévues sur le moyen de retenue 70 de manière à correspondre en position au trou d'insertion 19 de dispositif pour le blocage temporaire et au trou d'insertion 20 de dispositif pour le blocage proprement dit dans le boîtier intérieur 11a du
- 25 connecteur femelle 10, respectivement.
- 30 On note que la portion en biseau sur le côté du moyen de retenue pour le blocage temporaire 71 et la portion en biseau sur le côté du moyen de retenue pour le blocage proprement dit 72 ne doivent pas être nécessairement prévues, à condition que la portion en biseau latérale 61 soit prévue sur le dispositif d'actionnement du moyen de retenue 60. De plus, la portion en biseau latérale 61 ne doit pas nécessairement être prévue, à condition de prévoir les portions en biseau 71, 72, sur le côté du moyen de retenue.

La portion en biseau sur le côté du moyen de retenue pour le blocage temporaire 71 déplace le moyen de retenue 70 qui se trouve dans la position de blocage proprement dit vers la position de blocage temporaire (depuis la situation montrée dans la figure 5A vers la situation montrée dans la figure 5B) en association par le contact coulissant de celle-ci avec la portion en biseau latérale 61 du côté du dispositif, orientée vers le haut comme on le voit dans les figures 5A et 5B, du dispositif d'actionnement du moyen de retenue 60 qui est inséré dans le trou d'insertion 19 de dispositif pour le blocage temporaire. En fait, la portion en biseau sur le côté du moyen de retenue pour le blocage temporaire 71 déplace le moyen de retenue 70 depuis la position de blocage proprement dit vers la position de blocage temporaire en vertu du contact coulissant avec la portion en biseau 61 du côté du moyen de retenue, qui se produit en association avec l'opération d'insertion du dispositif d'actionnement du moyen de retenue 60 dans le trou 19 d'insertion de dispositif pour le blocage temporaire, grâce à quoi le blocage des bornes femelles 17 par le moyen de retenue 70 est annulé.

20

La portion en biseau sur le côté du moyen de retenue pour le blocage proprement dit 72 déplace le moyen de retenue 70 qui se trouve dans la position de blocage temporaire vers la position de blocage proprement dit (depuis la situation montrée dans la figure 5A à la situation montrée dans la figure 6B) en association avec le contact coulissant de celle-ci avec la portion en biseau 61 du côté du dispositif, orientée vers le bas comme on le voit dans les figures 6A et 6B, du dispositif 60 d'actionnement du moyen de retenue qui est inséré dans le trou 20 d'insertion de dispositif pour le blocage proprement dit. En fait, la portion en biseau sur le côté du moyen de retenue pour le blocage proprement dit 72 déplace le moyen de retenue 70 depuis la position de blocage temporaire vers la position de blocage proprement dit en vertu du contact coulissant avec la portion en biseau 61 du côté du dispositif qui se produit en association avec l'opération d'insertion du dispositif d'actionnement du moyen de retenue 60 dans le trou 20

35

d'insertion de dispositif pour le blocage proprement dit, grâce à quoi le blocage des bornes femelles 17 par le moyen de retenue 70 est réalisé.

5 Par conséquent, le dispositif d'actionnement du moyen de retenue 60 peut être inséré dans le trou d'insertion 19 de dispositif pour le blocage temporaire ou dans le trou d'insertion 20 de dispositif pour le blocage proprement dit dans le boîtier intérieur 11a du connecteur femelle 10 sans être interrompu par le levier 40 ou par la paroi de protection 13, et par conséquent le levier 40 et la paroi de protection 13 ne doivent pas
10 être enlevés depuis le boîtier de connecteur 11 du connecteur femelle 10, grâce à quoi l'annulation du blocage du moyen de retenue 70 (depuis la position de blocage proprement dit vers la position de blocage temporaire montrée dans les figures 5A et 5B) ou le blocage du moyen de retenue 70 (depuis la position de blocage temporaire vers la
15 position de blocage proprement dit montrée dans les figures 6A et 6B) par le dispositif d'actionnement du moyen de retenue 60 peut être assuré en une courte période temporelle en douceur et à coup sûr.

20 De plus, en association avec l'opération d'insertion du dispositif d'actionnement du moyen de retenue 60 dans le trou d'insertion 19 de dispositif pour le blocage temporaire ou dans le trou d'insertion 20 de dispositif pour le blocage proprement dit dans le boîtier intérieur 11a du connecteur femelle 10, la portion en biseau latérale 61 de la monture est amenée en contact coulissant avec la portion en biseau sur le côté
25 du moyen de retenue pour le blocage temporaire 71 ou la portion en biseau sur le côté du moyen de retenue pour le blocage proprement dit 72 du moyen de retenue 70, de sorte que le dispositif d'actionnement du moyen de retenue 60 déplace le moyen de retenue 70 d'une distance prédéterminée dans les directions prédéterminées.

30 Par conséquent, le moyen de retenue 70 peut être déplacé vers la position de blocage temporaire ou vers la position de blocage proprement dit par la simple opération dans laquelle le dispositif d'actionnement du moyen de retenue 60 est uniquement insérée dans
35 le trou d'insertion 19 de dispositif pour le blocage temporaire ou dans le

5 trou d'insertion 20 de dispositif pour le blocage proprement dit, et on ne court donc pas le risque que le dispositif d'actionnement du moyen de retenue 60 soit actionné plus fortement que requis, grâce à quoi on peut prévenir de manière sûre des défaillances ou similaires du boîtier de connecteur 11 du connecteur femelle 10 et du mécanisme de blocage du moyen de retenue 70. En outre, la construction et la configuration du dispositif d'actionnement du moyen de retenue 60 ne doivent pas être spéciales et on peut donc réaliser à faible coût une commande de position en douceur et à coup sûr du moyen de retenue 10 70 du dispositif d'actionnement du moyen de retenue 60.

15 Le connecteur que l'on obtient grâce à l'invention est de préférence appliqué à un cas dans lequel l'annulation du blocage du moyen de retenue (depuis la position de blocage proprement dit à la position de blocage temporaire) ou bien le blocage du moyen de retenue (depuis la position de blocage temporaire vers la position de blocage proprement dit) par le dispositif d'actionnement du moyen de retenue doit être réalisé dans une courte période temporelle en douceur et de manière sûre.

20

Revendications

1. Connecteur, comprenant :
un moyen de retenue (70) qui permet qu'une borne (17) soit insérée
5 dans un boîtier de connecteur (11) dans un état dans lequel le moyen
de retenue (70) est bloqué dans une position de blocage temporaire
dans le boîtier de connecteur (11), ledit moyen de retenue (70)
bloquant la borne (17) dans un état dans lequel le moyen de retenue
(70) est déplacé dans une position de blocage proprement dit,
10 caractérisé en ce qu'il est prévu dans le boîtier de connecteur (11a) un
trou d'insertion (19) de dispositif pour le blocage temporaire, dans
lequel peut être inséré un dispositif (60) d'actionnement du moyen de
retenue, et
en ce que le moyen de retenue (70) est déplaçable de la position de
15 blocage proprement dit à la position de blocage temporaire par le
dispositif d'actionnement du moyen de retenue qui est inséré dans le
trou d'insertion (19) de dispositif pour le blocage temporaire et amené
en contact coulissant avec le moyen de retenue (70).
- 20 2. Connecteur selon la revendication 1, caractérisé en ce que le moyen
de retenue (70) inclut une portion en biseau sur le côté du moyen de
retenue pour le blocage temporaire (71) qui permet au moyen de
retenue (70) d'être déplacé de la position de blocage proprement dit à
la position de blocage temporaire quand le dispositif d'actionnement du
25 moyen de retenue (60) est inséré.
3. Connecteur selon la revendication 1 ou 2, caractérisé en ce qu'il est
prévu dans le boîtier de connecteur (11a) un trou d'insertion (20) de
dispositif pour le blocage proprement dit, dans lequel le dispositif
30 d'actionnement du moyen de retenue (60) peut être inséré, et en ce
qu'il est prévu sur le moyen de retenue (70), une portion en biseau sur
le côté du moyen de retenue pour le blocage proprement dit (72) qui
est adaptée pour déplacer le moyen de retenue (70) depuis la position
de blocage temporaire vers la position de blocage proprement dit

quand le dispositif d'actionnement du moyen de retenue (60) est introduit dans le trou (20) d'insertion de dispositif pour le blocage proprement dit, l'amenant ainsi en contact coulissant avec le moyen de retenue (70).

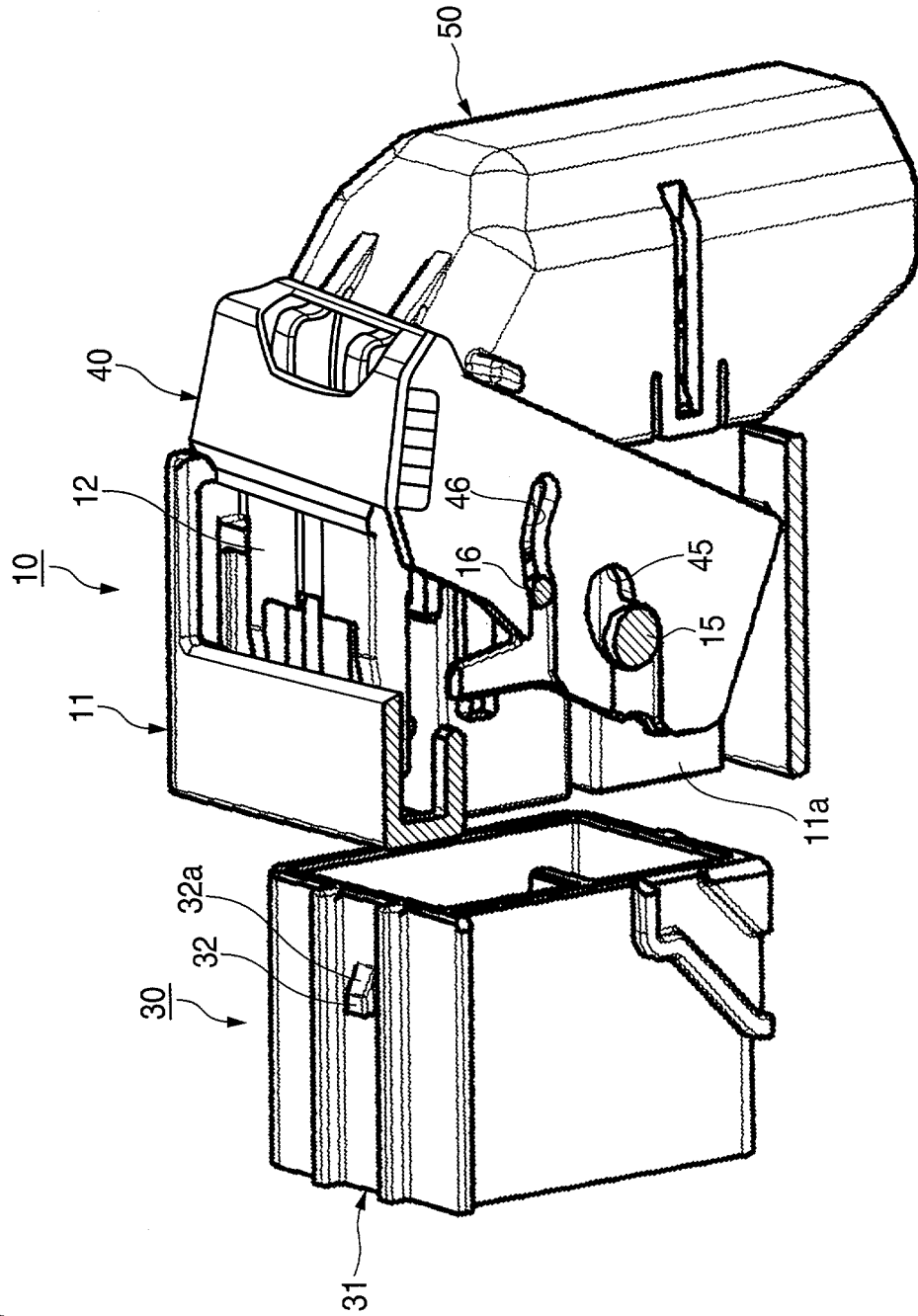


FIG. 1

2/6

FIG. 2

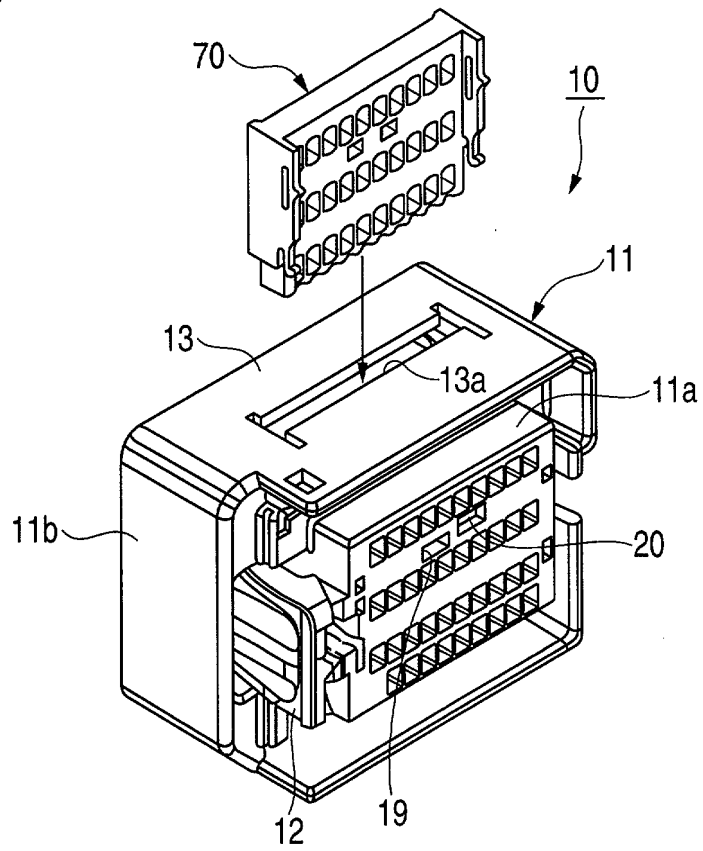


FIG. 3

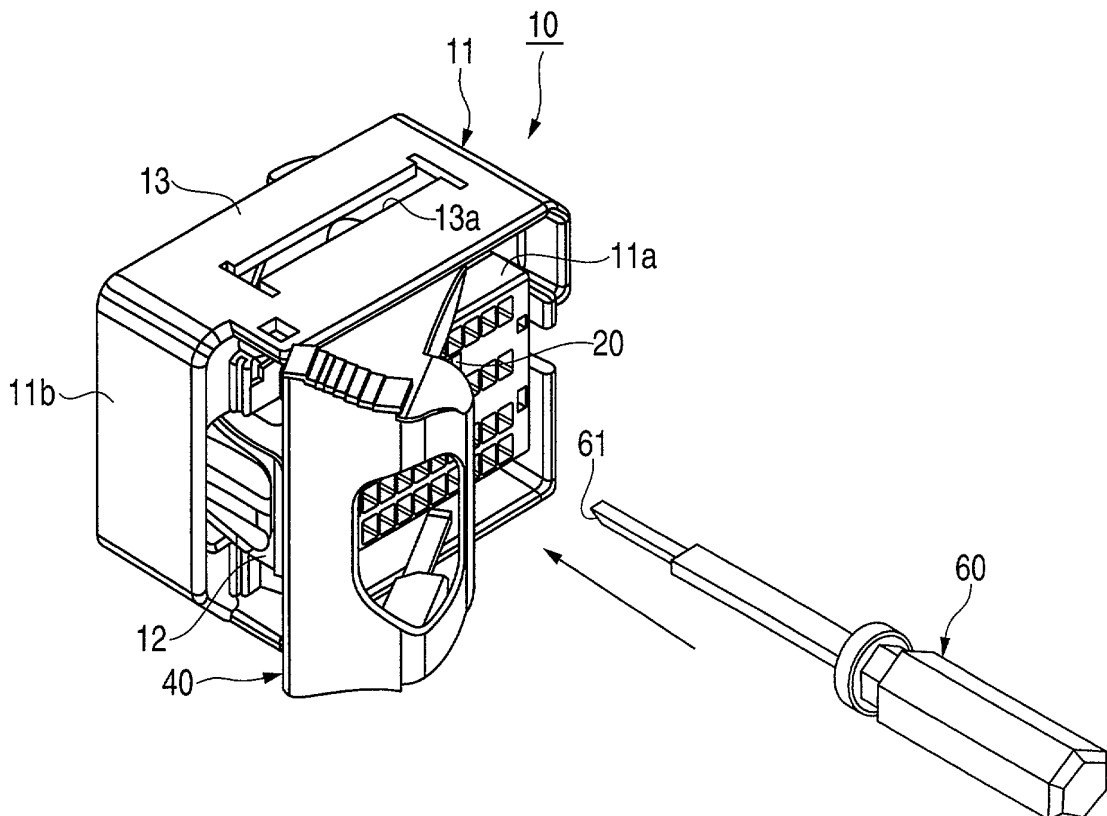
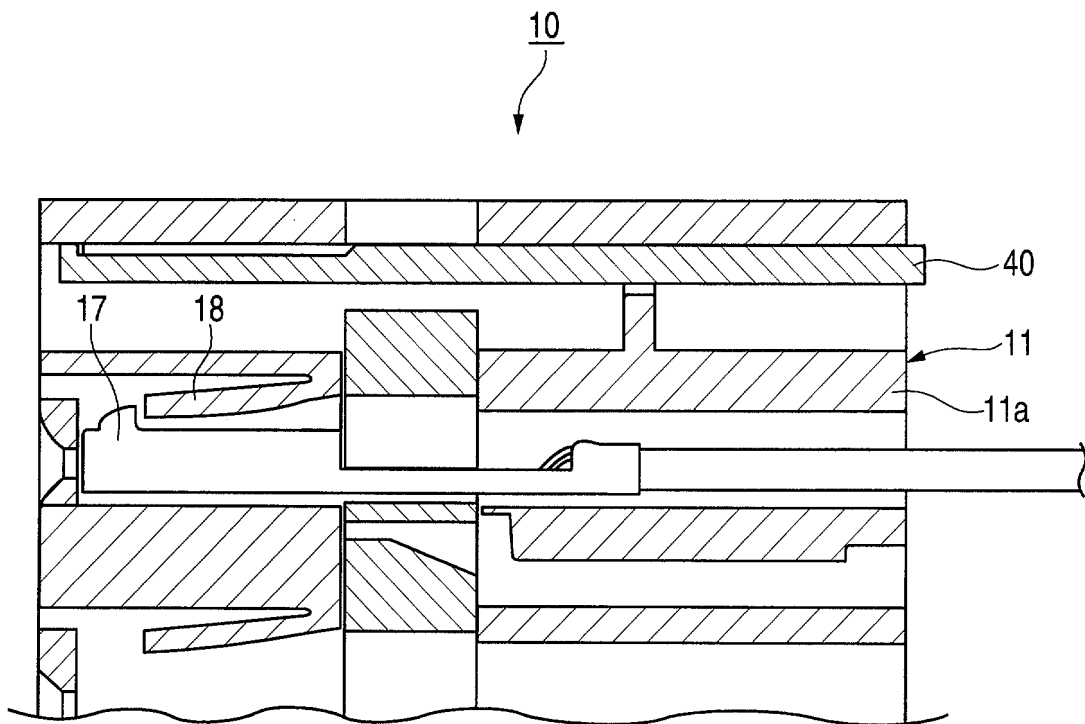
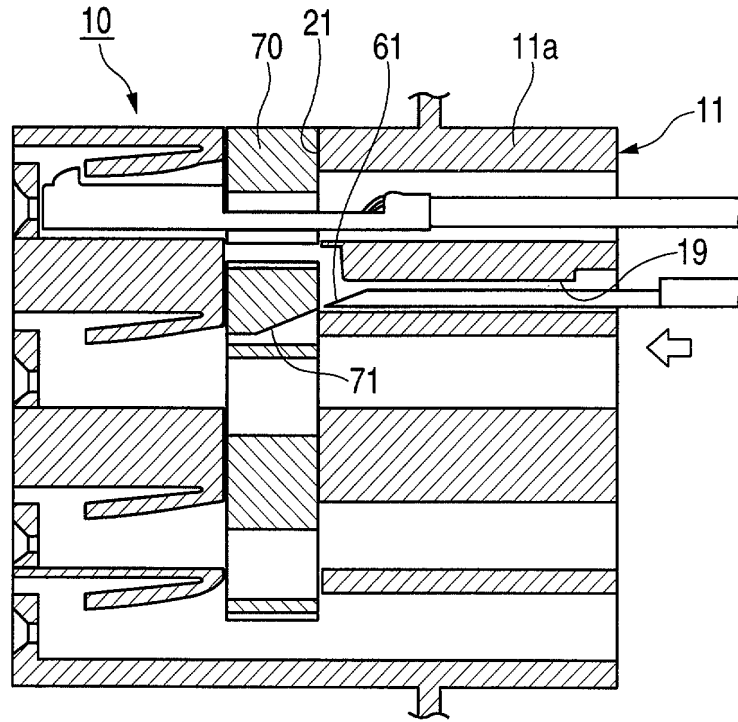
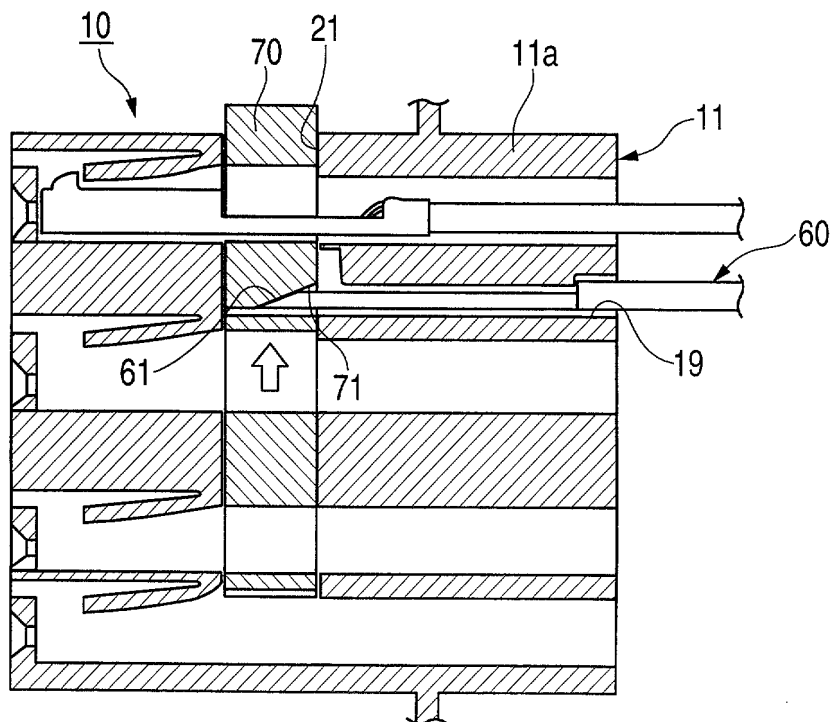


FIG. 4



4/6

FIG. 5A**FIG. 5B**

5/6

FIG. 6A

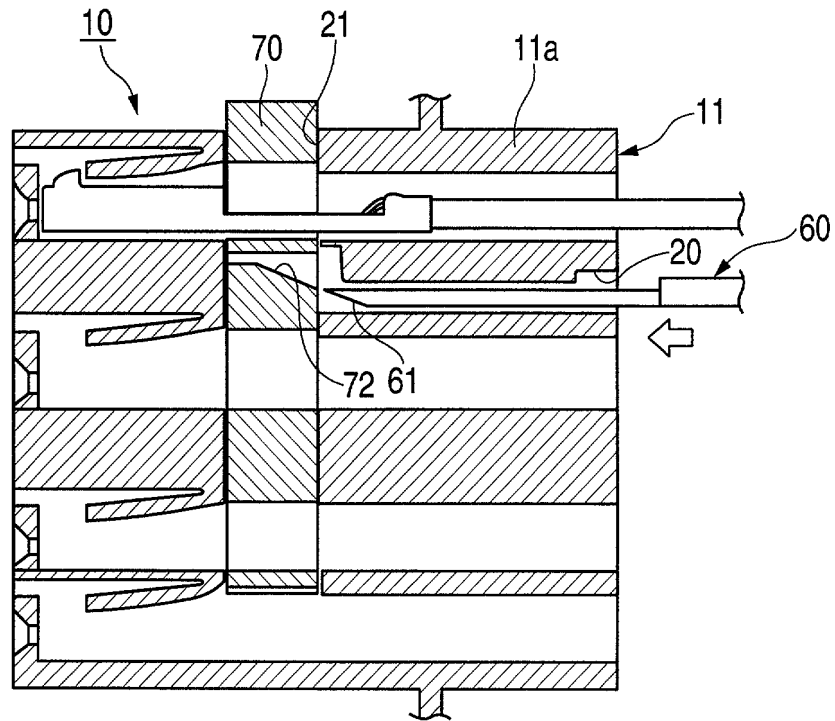


FIG. 6B

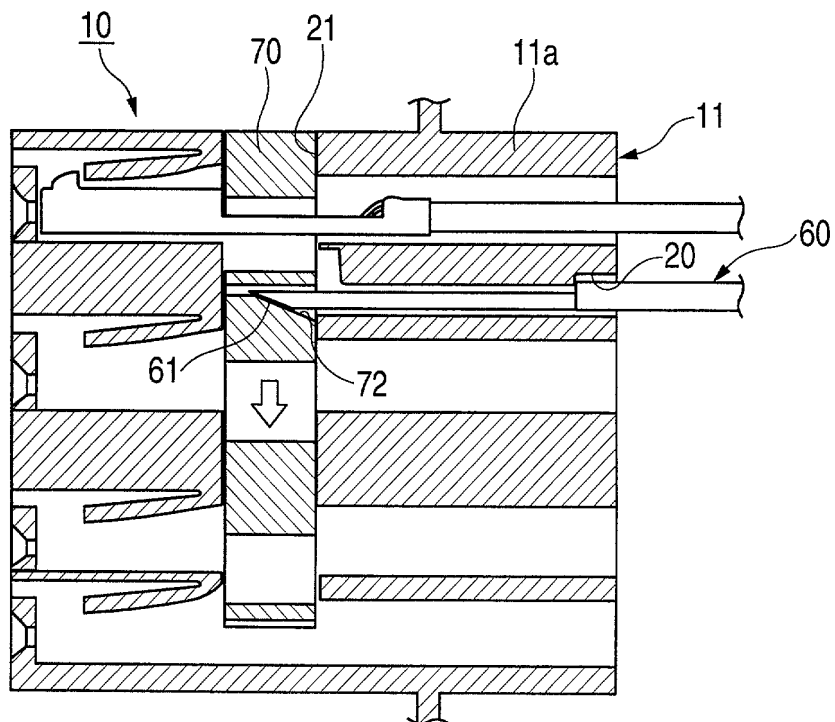


FIG. 7

