



(12) 发明专利申请

(10) 申请公布号 CN 112754754 A

(43) 申请公布日 2021.05.07

(21) 申请号 202110017676.1

A61B 17/02 (2006.01)

(22) 申请日 2021.01.07

A61M 1/00 (2006.01)

A61B 1/06 (2006.01)

(71) 申请人 牟秀霞

地址 266000 山东省青岛市即墨区黄河三路551号即墨区和平社区卫生服务中心

(72) 发明人 牟秀霞 解秋兰 付军志

(74) 专利代理机构 武汉聚信汇智知识产权代理有限公司 42258

代理人 沙莎

(51) Int. Cl.

A61F 6/18 (2006.01)

A61B 1/303 (2006.01)

A61B 1/04 (2006.01)

A61M 31/00 (2006.01)

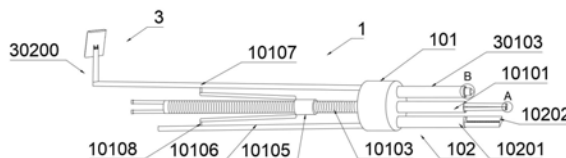
权利要求书3页 说明书8页 附图5页

(54) 发明名称

一种妇产科医师临床用妇产科用取环器及其工作方法

(57) 摘要

本发明提供了一种妇产科医师临床用妇产科用取环器及其工作方法,由阴道扩张组件、夹持组件和内窥组件组成,阴道扩张组件包括固定组件和防漏组件组成,夹持组件由第一夹持管和第二夹持管组成,通过阴道扩张组件将患者阴道撑开后,再通过内窥组件观察节育环的位置,通过夹持组件将节育环夹出,可提高取环的一次成功率,减少患者的痛苦,通过将第一管道、第二管道、第一夹持管和第二夹持管均设置为中空结构,可将第一夹持管和第二夹持管通过第一管道和第二管道伸入患者体内,同时,将第一夹持管和第二夹持管的一端分别与止血装置和消毒装置连通后即可直接为患者进行止血给药和消毒冲洗,避免反复将止血装置和消毒装置伸入患者体内给患者带来痛苦。



1. 一种妇产科医师临床用妇产科用取环器,由阴道扩张组件(1)、夹持组件(2)和内窥组件(3)组成,其特征在于:

所述阴道扩张组件(1)用于扩张患者的阴道以便于所述夹持组件(2)进入患者的阴道;

其中,所述阴道扩张组件(1)包括固定组件(101)和防漏组件(102)组成,所述固定组件(101)包括扩张台(10109),所述扩张台(10109)一侧边缘处设置有均匀分布的固定板(10107),所述固定板(10107)的一侧均设置有滑轨,所述扩张台(10109)内部一侧设置有第一电机(10100),所述第一电机(10100)的输出轴与第一齿轮(10110)连接,所述第一齿轮(10110)的顶部设置有第一管道(10103),所述第一管道(10103)的一端与旋转接头(10102)一端连接,所述第一管道(10103)的另一端贯穿所述扩张台(10109)一侧并延伸至所述扩张台(10109)的外部,所述第一管道(10103)与旋转接头(10102)连接的一端表面设置有第一齿槽(10104),所述第一齿槽(10104)与所述第一齿轮(10110)相啮合,所述第一管道(10103)延伸至所述扩张台(10109)外部的一端表面设置有螺纹,所述第一管道(10103)延伸至所述扩张台(10109)外部的一端表面设置有第一滑块(10105),所述第一滑块(10105)一侧与扩张板(10106)的一端固定连接,所述扩张板(10106)的另一端与第二滑块(10108)的一端固定连接,所述第二滑块(10108)的另一端卡接于所述滑轨内部,所述旋转接头(10102)的另一端与第二管道(10101)的一端连接,所述第二管道(10101)的另一端贯穿所述扩张台(10109)的另一侧并延伸至所述扩张台(10109)的外部,所述防漏组件(102)设置于所述扩张台(10109)的外部一侧且所述防漏组件(102)位于所述第二管道(10101)的正下方;

所述夹持组件(2)用于夹持节育环,且所述夹持组件(2)一端贯穿所述阴道扩张组件(1)并延伸至所述阴道扩张组件(1)外部;

其中,所述夹持组件(2)由第一夹持管(201)和第二夹持管(204)组成,所述第一夹持管(201)和所述第二夹持管(204)均为内部中空两端开口结构,所述第一夹持管(201)和所述第二夹持管(204)铰接,所述第一夹持管(201)和所述第二夹持管(204)铰接处一侧设置有压缩弹簧(203),所述第一夹持管(201)和所述第二夹持管(204)的一端均设置有管道接头(202),所述第二夹持管(204)的另一端设置有给药喷头(205);

所述内窥组件(3)用于观察节育环的位置,且所述内窥组件(3)设置于所述阴道扩张组件(1)的一侧;

其中,所述内窥组件(3)由伸缩组件(301)和安装组件(302)组成,所述伸缩组件包括第二电机(30100),所述第二电机(30100)设置于所述扩张台(10109)内壁一侧,所述第二电机(30100)的输出轴通过连接杆(30101)与第二齿轮(30102)连接,所述第二齿轮(30102)的顶部设置有第一套杆(30105),所述第一套杆(30105)的两端与所述扩张台(10109)内壁固定连接,所述第一套杆(30105)的表面套设有第二套杆(30103),所述第一套杆(30105)和所述第二套杆(30103)均为内部中空两端开口结构,所述第二套杆(30103)的底部设置有第二齿槽(30104),所述第二齿槽(30104)与所述第二齿轮(30102)啮合,所述第二套杆(30103)的一端贯穿所述扩张台(10109)一侧并延伸至所述扩张台(10109)的外部,所述第二套杆(30103)延伸至所述扩张台(10109)外部的一端设置有安装台(30106),所述安装台(30106)表面设置有内窥摄像头(30107),与所述内窥摄像头(30107)相匹配的显示屏通过所述安装组件(302)安装于所述固定板(10107)的一端。

2. 根据权利要求1所述的一种妇产科医师临床用妇产科用取环器,其特征在于:所述固定板(10107)、所述第一管道(10103)和所述第二管道(10101)均采用硅胶材料制成。

3. 根据权利要求1所述的一种妇产科医师临床用妇产科用取环器,其特征在于:所述防漏组件(102)包括支撑杆(10201),所述支撑杆(10201)的一端与所述扩张台(10109)连接,所述支撑杆(10201)的另一端与接料盒(10202)连接,所述接料盒(10202)为内部中空顶部开口结构,且所述接料盒(10202)的底部设置为过滤网(10203)。

4. 根据权利要求1所述的一种妇产科医师临床用妇产科用取环器,其特征在于:所述安装组件(302)包括支撑杆(30200),安装支架(30201)、安装板(30205)、螺栓(30203)、螺母(30206)和壳体(30210),所述支撑杆(30200)的底部与所述固定板(10107)的一端连接,所述支撑杆(30200)的顶部与安装所述支架(30201)连接,所述安装支架(30201)的一侧设置有第一通孔(30204),所述安装板(30205)的一侧设置有第二通孔(30202),所述螺栓(30203)依次通过所述第一通孔(30204)和所述第二通孔(30202)与所述螺母(30206)连接,所述安装板(30205)的一侧设置有第一安装孔(30213),所述壳体(30210)表面设置有第二安装孔(30212),采用螺钉依次通过所述第一安装孔(30213)和所述第二安装孔(30212)将所述安装板(30205)和所述壳体(30210)进行固定连接,所述显示屏设置于所述壳体(30210)内部,所述壳体(30210)表面设置有过线槽(30211)。

5. 根据权利要求4所述的一种妇产科医师临床用妇产科用取环器,其特征在于:所述第一通孔(30204)的形状为腰型,所述第二通孔(30202)的形状为圆形,所述安装板(30205)与所述安装支架(30201)和所述螺母(30206)之间均设置有垫片(30209)。

6. 根据权利要求5所述的一种妇产科医师临床用妇产科用取环器,其特征在于:所述第二通孔(30202)一侧设置有定位孔(30207),所述安装板(30205)和所述螺母(30206)之间设置有限位柱(30208),所述定位孔(30207)与所述限位柱(30208)相适配用于固定所述安装板(30205)的位置。

7. 根据权利要求1所述的一种妇产科医师临床用妇产科用取环器,其特征在于:所述第一夹持管(201)和所述第二夹持管(204)相对的一侧均设置有均匀分布的夹持齿(206),所述夹持齿(206)位于远离所述管道接头(202)的一端。

8. 根据权利要求1所述的一种妇产科医师临床用妇产科用取环器,其特征在于:所述第二套杆(30103)设置有安装台(30106)的一端表面设置有补光灯(30108)。

9. 一种妇产科医师临床用妇产科用取环器的工作方法,应用于权利要求1-8任意一项所述的一种妇产科医师临床用妇产科用取环器,其特征在于,包括以下步骤:

S1、将阴道扩张组件(1)伸入患者阴道使患者阴道扩张,将扩张组件(1)伸入患者阴道,启动第一电机(10100),使第一滑块(10105)在第一管道(10103)上往远离扩张台(10109)的方向移动,此时扩张板(10106)将固定板(10107)朝四周撑开,扩张患者阴道后关闭第一电机(10100);

S2、通过内窥组件(3)观察患者阴道内部的扩张情况及节育环的位置,启动内窥摄像头(30107),启动第二电机(30100),使第二套杆(30103)推动内窥摄像头(30107)前进或者后退,医生通过显示屏观察患者阴道内部的情况寻找节育环的位置;

S3、将节育环取出,医生通过显示屏找到患者节育环的位置后,将第一夹持管(201)和第二夹持管(204)的一端依次伸入第一管道(10103)和第二管道(10101),使第一夹持管

(201) 和第二夹持管 (204) 进入患者阴道,同时按压第一夹持管 (201) 和第二夹持管 (204) 使第一夹持管 (201) 和第二夹持管 (204) 的一端张开夹住节育环,夹住节育环后将第一夹持管 (201) 和第二夹持管 (204) 从第一管道 (10103) 和第二管道 (10101) 退出,此时节育环被取出;

S4、给患者子宫或阴道止血,节育环被取出后,若患者子宫或阴道出现流血现象,将节育环放至防漏组件 (102) 内部,通过管道接头 (202) 使第二夹持管 (204) 与给药装置连接,通过给药喷头 (205) 将止血药喷至出血点进行止血;

S5、给患者子宫或阴道消毒,将节育环取出后或给患者子宫或阴道止血后,使第一夹持管 (201) 通过管道接头 (202) 与消毒装置连接,使消毒液从第一夹持管 (201) 进入患者子宫或阴道;

S6、收回阴道扩张组件 (1),取环完成后,使第一夹持管 (201) 和第二夹持管 (204) 从第一管道 (10103) 和第二管道 (10101) 退出,启动第一电机 (10100),使第一滑块 (10105) 在第一管道 (10103) 上往靠近扩张台 (10109) 的方向移动,使扩张板 (10106) 将固定板 (10107) 朝第一管道 (10103) 的方向收缩,医生手持固定板 (10107),将阴道扩张组件 (1) 从患者阴道处轻轻取出,关闭内窥组件 (3) 即可。

一种妇产科医师临床用妇产科用取环器及其工作方法

技术领域

[0001] 本发明涉及妇产科室取环器技术领域,具体涉及一种妇产科医师临床用妇产科用取环器及其工作方法。

背景技术

[0002] 宫内节育器一般采用不锈钢、塑料、或硅橡胶等材料制成的环形结构,因此又称为节育环或避孕环。当需要妊娠时可取出而不影响生育,因此已然成为现有临床上普遍采用的一种节育方式。临床上的避孕环取出时需用使用的器械一般为取环钩,即通过宫颈将其伸入子宫内,取出避孕环,但是这种取环方式由于医生无法看到节育环的位置所以一次成功率低,往往要反反复复取好几次,工作效率低,而且稍有不慎取环钩可能伤害子宫内壁,患者容易出现出血的情况,患者出现出血后传统的取环钩无法满足止血给药和消毒的操作,只能反复将止血装置,消毒装置伸入患者体内为患者进行止血给药消毒,从而给患者带来较大的痛苦。

发明内容

[0003] 本发明实施例提供了一种妇产科医师临床用妇产科用取环器及其工作方法,旨在解决传统的取环器一次成功率低,当患者出现出血后,只能反复将止血装置和消毒装置伸入患者体内为患者进行止血给药消毒的问题。

[0004] 鉴于上述问题,本发明提出的技术方案是:

[0005] 一种妇产科医师临床用妇产科用取环器,由阴道扩张组件、夹持组件和内窥组件组成,

[0006] 所述阴道扩张组件用于扩张患者的阴道以便于所述夹持组件进入患者的阴道;

[0007] 其中,所述阴道扩张组件包括固定组件和防漏组件组成,所述固定组件包括扩张台,所述扩张台一侧边缘处设置有均匀分布的固定板,所述固定板的一侧均设置有滑轨,所述扩张台内部一侧设置有第一电机,所述第一电机的输出轴与第一齿轮连接,所述第一齿轮的顶部设置有第一管道,所述第一管道的一端与旋转接头一端连接,所述第一管道的另一端贯穿所述扩张台一侧并延伸至所述扩张台的外部,所述第一管道与旋转接头连接的一端表面设置有第一齿槽,所述第一齿槽与所述第一齿轮相啮合,所述第一管道延伸至所述扩张台外部的一端表面设置有螺纹,所述第一管道延伸至所述扩张台外部的一端表面设置有第一滑块,所述第一滑块一侧与扩张板的一端固定连接,所述扩张板的另一端与第二滑块的一端固定连接,所述第二滑块的另一端卡接于所述滑轨内部,所述旋转接头的另一端与第二管道的一端连接,所述第二管道的另一端贯穿所述扩张台的另一侧并延伸至所述扩张台的外部,所述防漏组件设置于所述扩张台的外部一侧且所述防漏组件位于所述第二管道的正下方;

[0008] 所述夹持组件用于夹持节育环,且所述夹持组件一端贯穿所述阴道扩张组件并延伸至所述阴道扩张组件外部;

[0009] 其中,所述夹持组件由第一夹持管和第二夹持管组成,所述第一夹持管和所述第二夹持管均为内部中空两端开口结构,所述第一夹持管和所述第二夹持管铰接,所述第一夹持管和所述第二夹持管铰接处一侧设置有压缩弹簧,所述第一夹持管和所述第二夹持管的一端均设置有管道接头,所述第二夹持管的另一端设置有给药喷头;

[0010] 所述内窥组件用于观察节育环的位置,且所述内窥组件设置于所述阴道扩张组件的一侧;

[0011] 其中,所述内窥组件由伸缩组件和安装组件组成,所述伸缩组件包括第二电机,所述第二电机设置于所述扩张台内壁一侧,所述第二电机的输出轴通过连接杆与第二齿轮连接,所述第二齿轮的顶部设置有第一套杆,所述第一套杆的两端与所述扩张台内壁固定连接,所述第一套杆的表面套设有第二套杆,所述第一套杆和所述第二套杆均为内部中空两端开口结构,所述第二套杆的底部设置有第二齿槽,所述第二齿槽与所述第二齿轮啮合,所述第二套杆的一端贯穿所述扩张台一侧并延伸至所述扩张台的外部,所述第二套杆延伸至所述扩张台外部的一端设置有安装台,所述安装台表面设置有内窥摄像头,与所述内窥摄像头相匹配的显示屏通过所述安装组件安装于所述固定板的一端。

[0012] 进一步的,所述固定板、所述第一管道和所述第二管道均采用硅胶材料制成。

[0013] 进一步的,所述防漏组件包括支撑杆,所述支撑杆的一端与所述扩张台连接,所述支撑杆的另一端与接料盒连接,所述接料盒为内部中空顶部开口结构,且所述接料盒的底部设置为过滤网。

[0014] 进一步的,所述安装组件包括支撑杆,安装支架、安装板、螺栓、螺母和壳体,所述支撑杆的底部与所述固定板的一端连接,所述支撑杆的顶部与安装所述支架连接,所述安装支架的一侧设置有第一通孔,所述安装板的一侧设置有第二通孔,

[0015] 所述螺栓依次通过所述第一通孔和所述第二通孔与所述螺母连接,所述安装板的一侧设置有第一安装孔,所述壳体表面设置有第二安装孔,采用螺钉依次通过所述第一安装孔和所述第二安装孔将所述安装板和所述壳体进行固定连接,所述显示屏设置于所述壳体内部,所述壳体表面设置有过线槽。

[0016] 进一步的,所述第一通孔的形状为腰型,所述第二通孔的形状为圆形,所述安装板与所述安装支架和所述螺母之间均设置有垫片。

[0017] 进一步的,所述第二通孔一侧设置有定位孔,所述安装板和所述螺母之间设置有限位柱,所述定位孔与所述限位柱相适配用于固定所述安装板的位置。

[0018] 进一步的,所述第一夹持管和所述第二夹持管相对的一侧均设置有均匀分布的夹持齿,所述夹持齿位于远离所述管道接头的一端。

[0019] 进一步的,所述第二套杆设置有安装台的一端表面设置有补光灯。

[0020] 一种妇产科医师临床用妇产科用取环器的工作方法,包括以下步骤:

[0021] S1、将阴道扩张组件伸入患者阴道使患者阴道扩张,将扩张组件伸入患者阴道,启动第一电机,使第一滑块在第一管道上往远离扩张台的方向移动,此时扩张板将固定板朝四周撑开,扩张患者阴道后关闭第一电机;

[0022] S2、通过内窥组件观察患者阴道内部的扩张情况及节育环的位置,启动内窥摄像头,启动第二电机,使第二套杆推动内窥摄像头前进或者后退,医生通过显示屏观察患者阴道内部的情况寻找节育环的位置;

[0023] S3、将节育环取出,医生通过显示屏找到患者节育环的位置后,将第一夹持管和第二夹持管的一端依次伸入第一管道和第二管道,使第一夹持管和第二夹持管进入患者阴道,同时按压第一夹持管和第二夹持管使第一夹持管和第二夹持管的一端张开夹住节育环,夹住节育环后将第一夹持管和第二夹持管从第一管道和第二管道退出,此时节育环被取出;

[0024] S4、给患者子宫或阴道止血,节育环被取出后,若患者子宫或阴道出现流血现象,将节育环放至防漏组件内部,通过管道接头使第二夹持管与给药装置连接,通过给药喷头将止血药喷至出血点进行止血;

[0025] S5、给患者子宫或阴道消毒,将节育环取出后或给患者子宫或阴道止血后,使第一夹持管通过管道接头与消毒装置连接,使消毒液从第一夹持管进入患者子宫或阴道;

[0026] S6、收回阴道扩张组件,取环完成后,使第一夹持管和第二夹持管从第一管道和第二管道退出,启动第一电机,使第一滑块在第一管道上往靠近扩张台的方向移动,使扩张板将固定板朝第一管道的方向收缩,医生手持固定板,将阴道扩张组件从患者阴道处轻轻取出,关闭内窥组件即可。

[0027] 相对于现有技术而言,本发明的有益效果是:

[0028] 1、通过设置阴道扩张组件将患者阴道撑开后,再通过内窥组件观察节育环的位置,根据节育环的位置调整夹持组件的位置,通过夹持组件将节育环夹出,可大大提高取环的一次成功率,减少患者的痛苦。

[0029] 2、本装置通过将第一管道、第二管道、第一夹持管和第二夹持管均设置为中空结构,可将第一夹持管和第二夹持管通过第一管道和第二管道伸入患者体内,同时,将第一夹持管和第二夹持管的一端分别与止血装置和消毒装置连通后即可直接为患者进行止血给药和消毒冲洗,避免反复将止血装置,消毒装置等伸入患者体内给患者带来痛苦。

[0030] 上述说明仅是本发明技术方案的概述,为了能够更清楚了解本发明的技术手段,而可依照说明书的内容予以实施,并且为了让本发明的上述和其它目的、特征和优点能够更明显易懂,以下特举本发明的具体实施方式。

附图说明

[0031] 图1为本发明实施例公开的一种妇产科医师临床用妇产科用取环器的结构示意图;

[0032] 图2为本发明实施例公开的夹持组件的结构示意图;

[0033] 图3为本发明实施例公开的图1中局部A的放大图;

[0034] 图4为本发明实施例公开的扩张台的正剖图;

[0035] 图5为本发明实施例公开的图1中局部B的放大图;

[0036] 图6为本发明实施例公开的接料盒的结构示意图;

[0037] 图7为本发明实施例公开的安装组件的爆炸图;

[0038] 图8为本发明实施例公开的一种妇产科医师临床用妇产科用取环器的工作方法的流程图。

[0039] 附图标记:

[0040] 1-阴道扩张组件;2-夹持组件;3-内窥组件;101-固定组件;10100-第一电机;

10101-第二管道;10102-旋转接头;10103-第一管道;10104-第一齿槽;10105-第一滑块;10106-扩张板;10107-固定板;10108-第二滑块;10109-扩张台;10110-第一齿轮;102-防漏组件;10201-支撑杆;10202-接料盒;10203-过滤网;201-第一夹持管;202-管道接头;203-压缩弹簧;204-第二夹持管;205-给药喷头;206-夹持齿;301-伸缩组件;30100-第二电机;30101-连接杆;30102-第二齿轮;30103-第二套杆;30104-第二齿槽;30105-第一套杆;30106-安装台;30107-内窥摄像头;30108-补光灯;302-安装组件;30200-支撑杆;30201-安装支架;30202-第二通孔;30203-螺栓;30204-第一通孔;30205-安装板;30206-螺母;30207-定位孔;30208-限位柱;30209-垫片;30210-壳体;30211-过线槽;30212-第二安装孔;30213-第一安装孔;

具体实施例

[0041] 下面将结合本发明实施例中的附图,对本发明实施例中的技术方案进行清楚、完整地描述,显然,所描述的实施例仅仅是本发明一部分实施例,而不是全部的实施例。

[0042] 实施例一

[0043] 参照附图1-7所示,一种妇产科医师临床用妇产科用取环器,由阴道扩张组件1、夹持组件2和内窥组件3组成,

[0044] 阴道扩张组件1用于扩张患者的阴道以便于夹持组件2进入患者的阴道;

[0045] 其中,阴道扩张组件1包括固定组件101和防漏组件102组成,固定组件101包括扩张台10109,扩张台10109一侧边缘处设置有均匀分布的固定板10107,固定板10107的一侧均设置有滑轨,扩张台10109内部一侧设置有第一电机10100,第一电机10100的输出轴与第一齿轮10110连接,第一齿轮10110的顶部设置有第一管道10103,第一管道10103的一端与旋转接头10102一端连接,第一管道10103的另一端贯穿扩张台10109一侧并延伸至扩张台10109的外部,第一管道10103与旋转接头10102连接的一端表面设置有第一齿槽10104,第一齿槽10104与第一齿轮10110相啮合,第一管道10103延伸至扩张台10109外部的一端表面设置有螺纹,第一管道10103延伸至扩张台10109外部的一端表面设置有第一滑块10105,第一滑块10105一侧与扩张板10106的一端固定连接,扩张板10106的另一端与第二滑块10108的一端固定连接,第二滑块10108的另一端卡接于滑轨内部,旋转接头10102的另一端与第二管道10101的一端连接,第二管道10101的另一端贯穿扩张台10109的另一侧并延伸至扩张台10109的外部,防漏组件102设置于扩张台10109的外部一侧且防漏组件102位于第二管道10101的正下方;

[0046] 具体的,固定板10107的数量为4块,每块固定板10107表面相对于第一管道10103的一侧均设置有滑轨,扩张板10106的数量与固定板10107的数量相等,4块扩张板10106均呈发散状分布,且每个扩张板10106的位置均与每个固定板10107的位置相对应,第二滑块10108卡接在滑轨上可起到限位使用,当第一管道10103旋转时,第一滑块10105不会随着第一管道10103一起旋转,由于第一齿槽10104与第一齿轮10110相啮合,所以当第一电机10100旋转时,第一齿轮10110带动第一管道10103旋转,当第一滑块10105在第一管道10103上向左运动时,扩张板10106将固定板10107撑开,固定板10107将患者阴道撑开,当第一滑块10105在第一管道10103上向右运动时,扩张板10106拉动固定板10107使固定板10107收缩,在本实施例中,第一管道10103和第二管道10101采用旋转接头10102连接,当第一管道

10103旋转时,不会带动第二管道10101一起旋转,且本实施例中的旋转接头10102与现有技术中的旋转接头无本质区别;

[0047] 夹持组件2用于夹持节育环,且夹持组件2的一端贯穿阴道扩张组件1并延伸至阴道扩张组件1外部,同时若患者的子宫、宫颈或者阴道有出血点也可通过夹持组件2对出血点进行止血给药和消毒冲洗;

[0048] 其中,夹持组件2由第一夹持管201和第二夹持管204组成,第一夹持管201和第二夹持管204均为内部中空两端开口结构,第一夹持管201和第二夹持管204铰接,第一夹持管201和第二夹持管204铰接处一侧设置有压缩弹簧203,第一夹持管201和第二夹持管204的一端均设置有管道接头202,第二夹持管204的另一端设置有给药喷头205;

[0049] 具体的,使第一夹持管201和第二夹持管204依次穿过第一管道10103和第二管道10101进入患者体内,当内窥组件观测到患者节育环的位置时,医生手持第一夹持管201和第二夹持管204,压缩弹簧203发生形变,在第一夹持管201和第二夹持管204的共同作用下夹住节育环,松开夹持组件2,使第一夹持管201和第二夹持管204夹紧节育环,如未出现出血点,直接将夹持组件2将节育环从第一管道10103夹出即可取出节育环,若出现出血点,则将夹持组件2移动至防漏组件102的正上方,再次夹紧压缩弹簧203,使夹持组件2松开节育环,将节育环放置于防漏组件102内部,由于第一夹持管201和第二夹持管204均设置为内部中空两端开口结构在不影响夹持节育环的同时,还可与给药装置、消毒装置或吸取积液的装置连接,所采用的给药装置、消毒装置或吸取积液的装置均与现有技术中的给药装置、消毒装置或吸取积液的装置无本质区别,例如,给药装置可以包括储药箱、液压泵和导管,储药箱内部放置止血药液,将液压泵的进液端通过导管与储药箱连通,液压泵的出液端与另一导管的一端连通,该导管的另一端通过管道接头202与第二夹持管204的一端,启动液压泵,液压泵将储药箱内部的止血药液泵入第二夹持管204,然后通过给药喷头205将止血药液泵入患者出血点,与此同时,第一夹持管201也可通过管道接头202与吸取积液的装置连接,将患者体内的血液通过第一夹持管201吸出,吸出后再采用第二夹持管204通过管道接头202与消毒装置连接,对患者的子宫、宫颈和阴道进行消毒,避免患者感染,消毒完成后,先将夹持组件2从一管道10103和第二管道10101内部取出,然后慢慢取出阴道扩张组件1,此时节育环随着防漏组件102被取出;

[0050] 内窥组件3用于观察节育环的位置,且内窥组件3设置于阴道扩张组件1的一侧,

[0051] 其中,内窥组件3由伸缩组件301和安装组件302组成,伸缩组件包括第二电机30100,第二电机30100设置于扩张台10109内壁一侧,第二电机30100的输出轴通过连接杆30101与第二齿轮30102连接,第二齿轮30102的顶部设置有第一套杆30105,第一套杆30105的两端与扩张台10109内壁固定连接,第一套杆30105的表面套设有第二套杆30103,第一套杆30105和第二套杆30103均为内部中空两端开口结构,第二套杆30103的底部设置有第二齿槽30104,第二齿槽30104与第二齿轮30102啮合,第二套杆30103的一端贯穿扩张台10109一侧并延伸至扩张台10109的外部,第二套杆30103延伸至扩张台10109外部的一端设置有安装台30106,安装台30106表面设置有内窥摄像头30107,与内窥摄像头30107相匹配的显示屏通过安装组件302安装于固定板10107的一端。

[0052] 具体的,由第二电机30100提供动力带动第二齿轮30102旋转,第二齿轮30102推动第二套杆30103向左或者向右运动,当第二套杆30103向左运动时,第二套杆30103带动内窥

摄像头30107后退,当第二套杆30103向右运动时,第二套杆30103带动内窥摄像头30107前进,通过控制第二电机30100的正转反转来控制内窥摄像头30107的前进或者后退,可帮忙医生快速寻找到节育环的位置,与窥摄像头30107相匹配的显示屏设置于固定板10107的一端,窥摄像头30107与显示屏之间的导线可从固定板10107内部走线。

[0053] 进一步的,固定板10107、第一管道10103和第二管道10101均采用硅胶材料制成,硅胶材料制成的第一管道10103和第二管道10101可减少对患者的子宫、宫颈或者阴道的刮伤,同时硅胶材料制成的固定板10107可在扩张板10106的作用下扩张或者收缩。

[0054] 进一步的,防漏组件102包括支撑杆10201,支撑杆10201的一端与扩张台10109连接,支撑杆10201的另一端与接料盒10202连接,接料盒10202为内部中空顶部开口结构,且接料盒10202的底部设置为过滤网10203;

[0055] 具体的,过滤网10203的孔径仅可供液体通过而无法供固体通过,由于节育环放置于患者体内年深日久,在取环时,夹持组件2夹持节育环时节育环有可能发生破裂的情况,节育环破裂后碎片散落至患者阴道加大取环难度,由于接料盒10202设置于第二管道10101的正下方,当节育环在被夹持的过程中发生破裂后碎片可直接掉落至接料盒10202内部,后随着防漏组件102一起退出患者阴道,避免节育环碎片散落至患者阴道加大取环难度。

[0056] 进一步的,安装组件302包括支撑杆30200,安装支架30201、安装板30205、螺栓30203、螺母30206和壳体30210,支撑杆30200的底部与固定板10107的一端连接,支撑杆30200的顶部与安装支架30201连接,安装支架30201的一侧设置有第一通孔30204,安装板30205的一侧设置有第二通孔30202,螺栓30203依次通过第一通孔30204和第二通孔30202与螺母30206连接,安装板30205的一侧设置有第一安装孔30213,壳体30210表面设置有第二安装孔30212,采用螺钉依次通过第一安装孔30213和第二安装孔30212将安装板30205和壳体30210进行固定连接,显示屏设置于壳体30210内部,壳体30210表面设置有过线槽30211;

[0057] 具体的,壳体30210的形状与手机壳的形状一致,通过安装组件302将显示屏安装于固定板10107一端之后,医生即可通过显示屏看到患者阴道内部的情况及节育环的位置,在实际应用中,支撑杆30200与固定板10107可通过转轴连接,使得医生可调整合适的观看角度。

[0058] 进一步的,第一通孔30204的形状为腰型,第二通孔30202的形状为圆形,安装板30205与安装支架30201和螺母30206之间均设置有垫片30209;

[0059] 具体的,当第一通孔30204的形状为腰型,第二通孔30202的形状为圆形时,螺栓30203与安装板30205的连接处存在一定的间隙,当受到一定的外力作用时,可使安装板30205与螺栓30203之间发生相对移动,掰动壳体30210即可调整安装板30205螺栓30203之间的倾斜角度,即可调整显示屏与螺栓30203之间的倾斜角度使得医生可根据实际情况对显示屏的倾斜角度进行调整;

[0060] 进一步的,第二通孔30202一侧设置有定位孔30207,安装板30205和螺母30206之间设置有限位柱30208,定位孔30207与限位柱30208相适配用于固定安装板30205的位置;

[0061] 具体的,定位孔30207与限位柱30208相适配避免受到外力作用时安装板30205与螺栓30203之间发生较大的相对移动。

[0062] 进一步的,第一夹持管201和第二夹持管204相对的一侧均设置有均匀分布的夹持

齿206,夹持齿206位于远离管道接头202的一端;

[0063] 具体的,夹持齿206可增大节育环与第一夹持管201和第二夹持管204之间的摩擦力,第一夹持管201和第二夹持管204可将节育环夹持得更紧固且不容易脱落。

[0064] 进一步的,第二套杆30103设置有安装台30106的一端表面设置有补光灯30108;

[0065] 具体的,补光灯30108用于在内窥摄像头30107对患者的阴道、宫颈或子宫进行拍摄时光线更加明亮。

[0066] 实施例二

[0067] 一种妇产科医师临床用妇产科用取环器的工作方法,包括以下步骤:

[0068] S1、将阴道扩张组件1伸入患者阴道使患者阴道扩张,将扩张组件1伸入患者阴道,启动第一电机10100,使第一滑块10105在第一管道10103上往远离扩张台10109的方向移动,此时扩张板10106将固定板10107朝四周撑开,扩张患者阴道后关闭第一电机10100,将患者阴道扩张后便于取环的进行,同时适当的撑开患者阴道也可避免在取环的过程中夹持组件2刮伤患者;

[0069] S2、通过内窥组件3观察患者阴道内部的扩张情况及节育环的位置,启动内窥摄像头30107,启动第二电机30100,使第二套杆30103推动内窥摄像头30107前进或者后退,医生通过显示屏观察患者阴道内部的情况寻找节育环的位置,直接推动内窥摄像头30107寻找节育环的位置,避免多次移动阴道扩张组件1增加病患的痛苦;

[0070] S3、将节育环取出,医生通过显示屏找到患者节育环的位置后,将第一夹持管201和第二夹持管204的一端依次伸入第一管道10103和第二管道10101,使第一夹持管201和第二夹持管204进入患者阴道,同时按压第一夹持管201和第二夹持管204使第一夹持管201和第二夹持管204的一端张开夹住节育环,夹住节育环后将第一夹持管201和第二夹持管204从第一管道10103和第二管道10101退出,此时节育环被取出,通过观察显示屏找到节育环的位置然后进行取环手术可大大增加一次取环的成功率,避免多次取环增加患者的痛苦;

[0071] S4、给患者子宫或阴道止血,节育环被取出后,若患者子宫或阴道出现流血现象,将节育环放至防漏组件102内部,通过管道接头202使第二夹持管204与给药装置连接,通过给药喷头205将止血药喷至出血点进行止血,避免反复多次将医疗器械伸入患者体内;

[0072] S5、给患者子宫或阴道消毒,将节育环取出后或给患者子宫或阴道止血后,使第一夹持管201通过管道接头202与消毒装置连接,使消毒液从第一夹持管201进入患者子宫或阴道,避免反复多次将医疗器械伸入患者体内;

[0073] S6、收回阴道扩张组件1,取环完成后,使第一夹持管201和第二夹持管204从第一管道10103和第二管道10101退出,启动第一电机10100,使第一滑块10105在第一管道10103上往靠近扩张台10109的方向移动,使扩张板10106将固定板10107朝第一管道10103的方向收缩,医生手持固定板10107,将阴道扩张组件1从患者阴道处轻轻取出,关闭内窥组件3即可。

[0074] 具体的,启动第一电机10100,当第一电机10100旋转时,第一齿轮10110带动第一管道10103旋转,此时第一滑块10105在第一管道10103上向左或者向右运动时,当第一滑块10105在第一管道10103上向左运动时,扩张板10106将固定板10107撑开,固定板10107将患者阴道撑开,使第一夹持管201和第二夹持管204依次穿过第一管道10103和第二管道10101进入患者体内,当内窥组件观测到患者节育环的位置时,医生手持第一夹持管201和第二夹

持管204,压缩弹簧203发生形变,在第一夹持管201和第二夹持管204的共同作用下夹住节育环,松开夹持组件2,使第一夹持管201和第二夹持管204夹紧节育环,如未出现出血点,直接将夹持组件2将节育环从第一管道10103夹出即可取出节育环,若出现出血点,则将夹持组件2移动至防漏组件102的正上方,再次夹紧压缩弹簧203,使夹持组件2松开节育环,将节育环放置于防漏组件102内部,由于第一夹持管201和第二夹持管204均设置为内部中空两端开口结构在不影响夹持节育环的同时,还可与给药装置、消毒装置或吸取积液的装置连接,给患者进行止血给药、消毒冲洗操作完成后,取出夹持组件2,控制第一电机10100,使第一滑块10105在第一管道10103上向右运动,扩张板10106拉动固定板10107使固定板10107收紧,关闭第一电机10100,取出阴道扩张组件1,完成此次取环手术。

[0075] 需要说明的是,第一电机10100、第二电机30100、内窥摄像头30107、补光灯30108和显示屏的具体的型号规格需根据该装置的实际规格等进行选型确定,具体选型计算方法采用本领域现有技术,故不再详细赘述。

[0076] 第一电机10100、第二电机30100、内窥摄像头30107、补光灯30108和显示屏的供电及其原理对本领域技术人员来说是清楚的,在此不予详细说明。

[0077] 显然,本领域的技术人员可以对本发明进行各种改动和变型而不脱离本发明的精神和范围。这样,倘若本发明的这些修改和变型属于本发明权利要求及其等同技术的范围之内,则本发明也意图包含这些改动和变型在内。

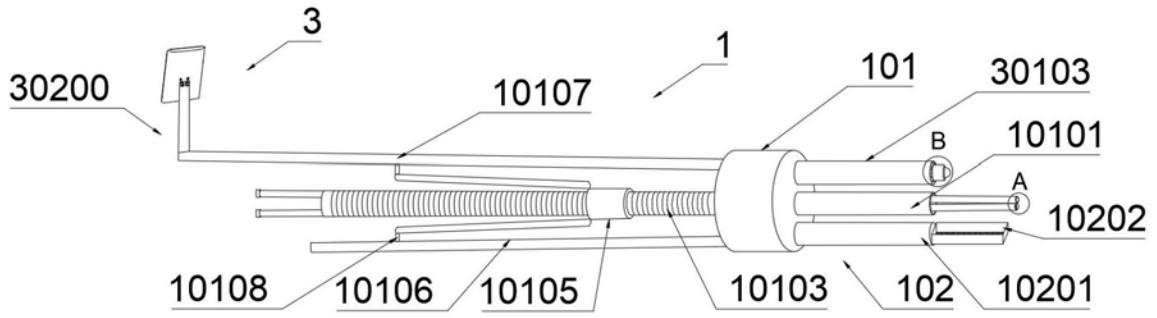


图1

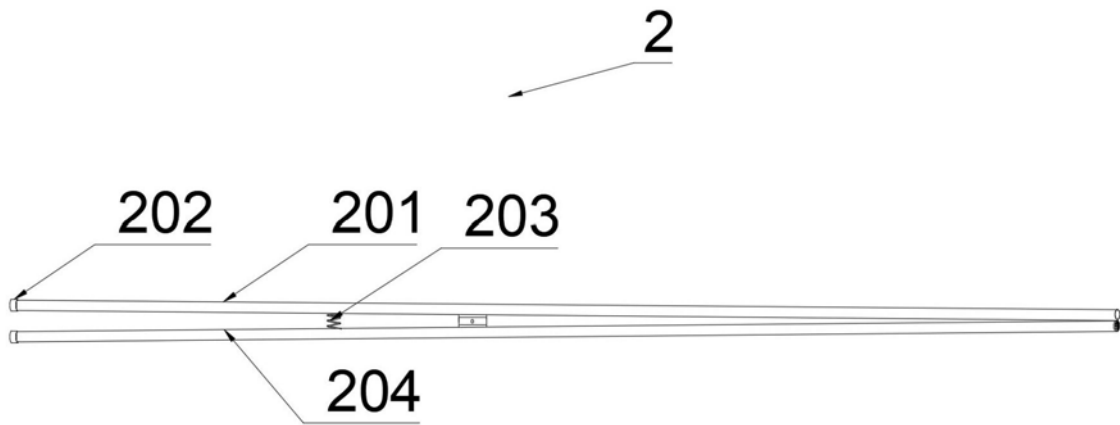


图2

A

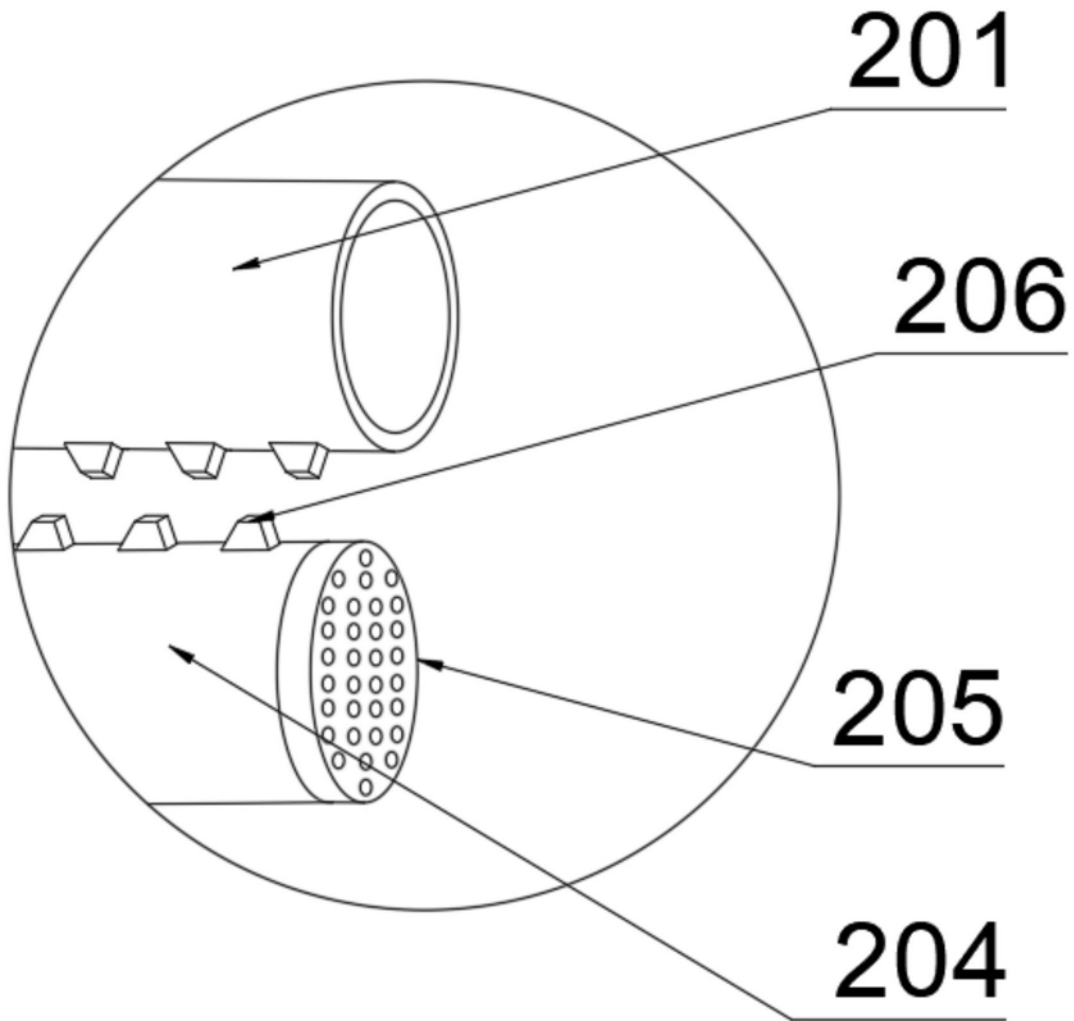


图3

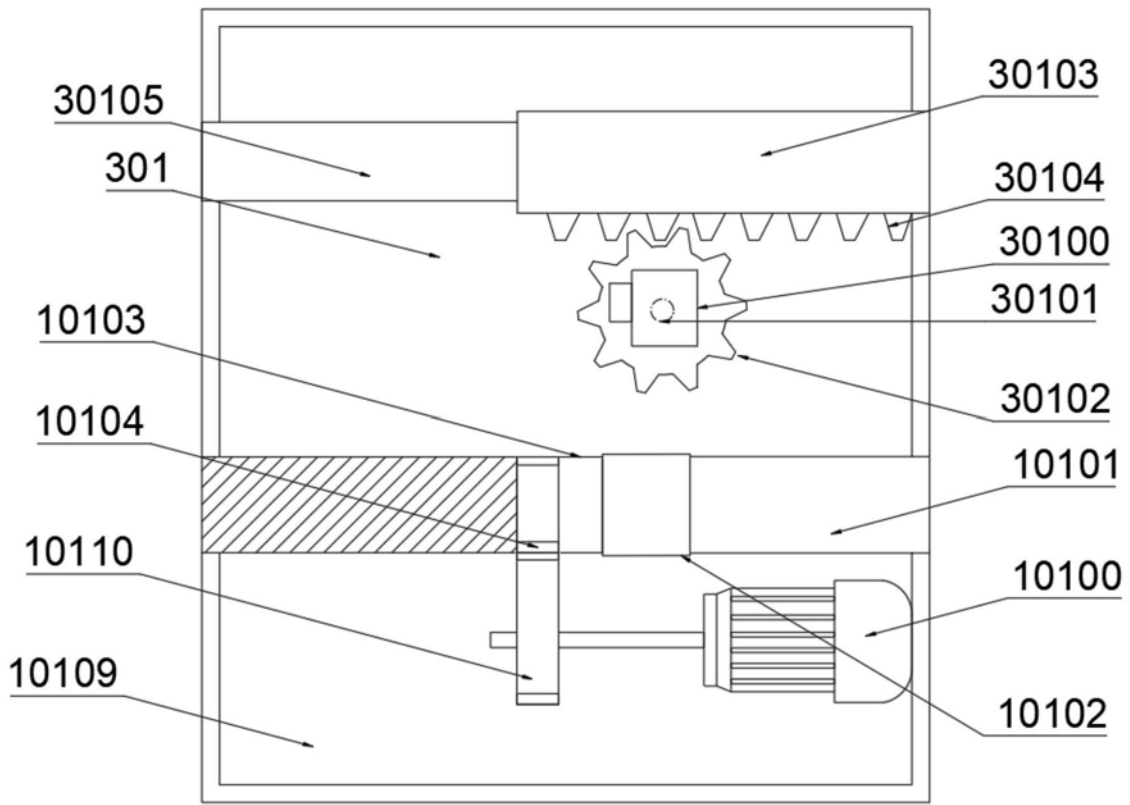


图4

B

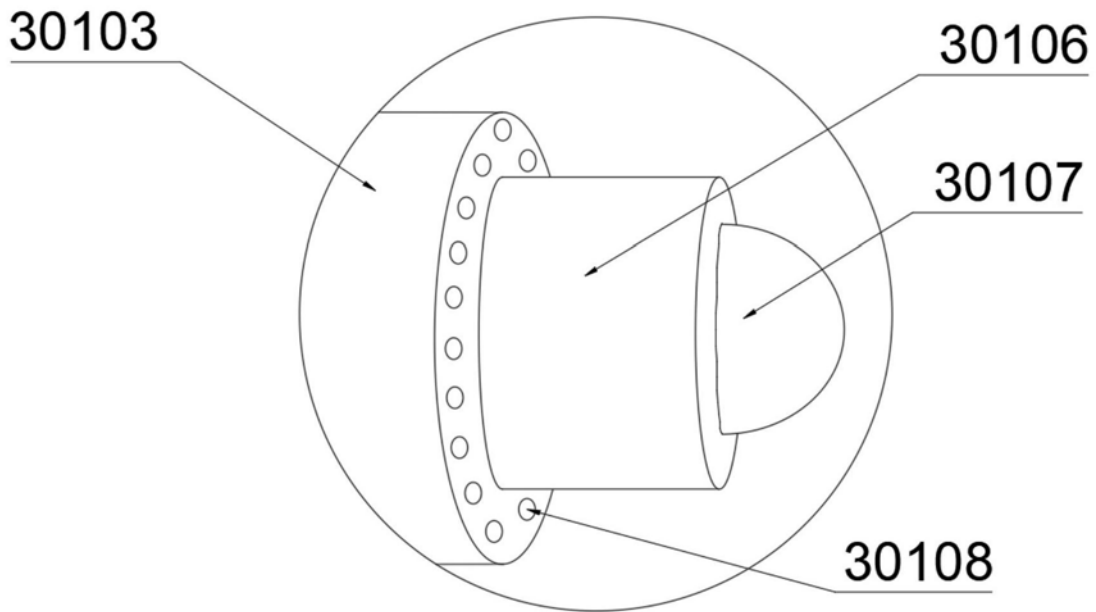


图5

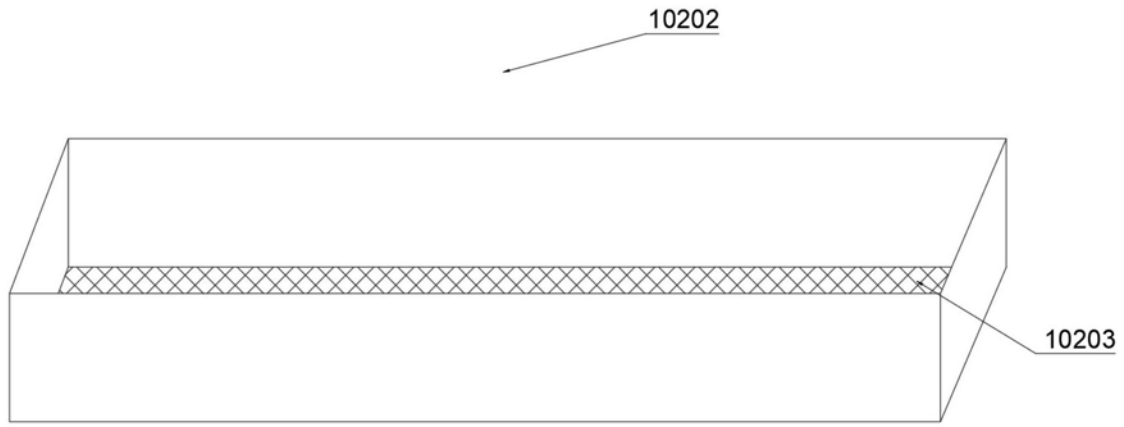


图6

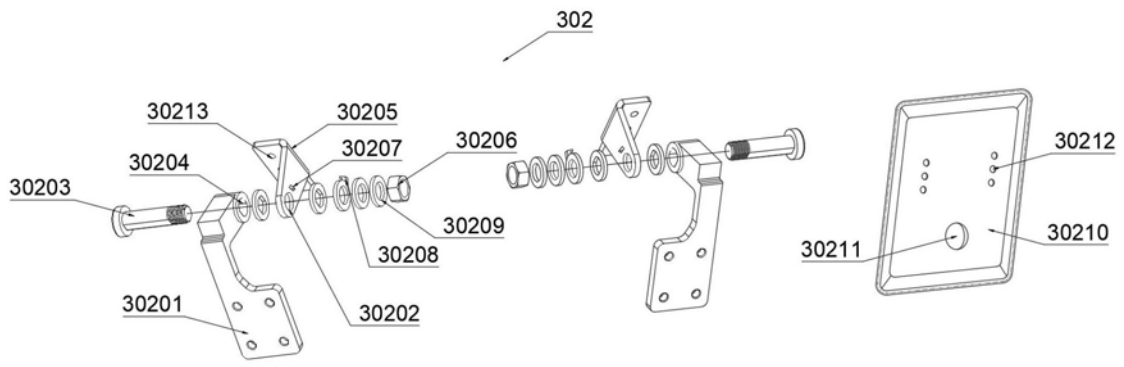


图7

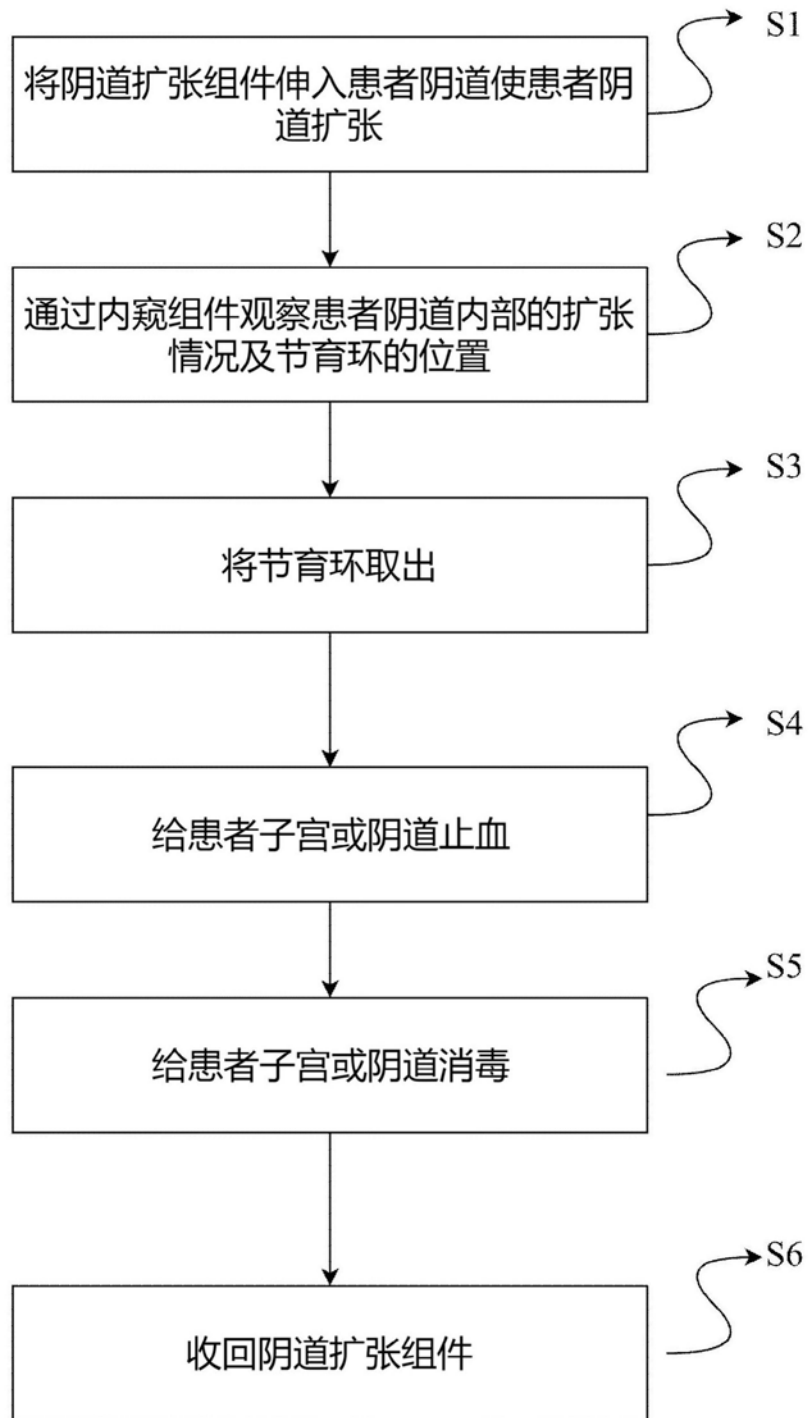


图8