

(12) DEMANDE INTERNATIONALE PUBLIÉE EN VERTU DU TRAITÉ DE COOPÉRATION EN MATIÈRE DE BREVETS (PCT)

(19) Organisation Mondiale de la
Propriété Intellectuelle
Bureau international



(43) Date de la publication internationale
22 décembre 2016 (22.12.2016)

WIPO | PCT

(10) Numéro de publication internationale
WO 2016/202576 A1

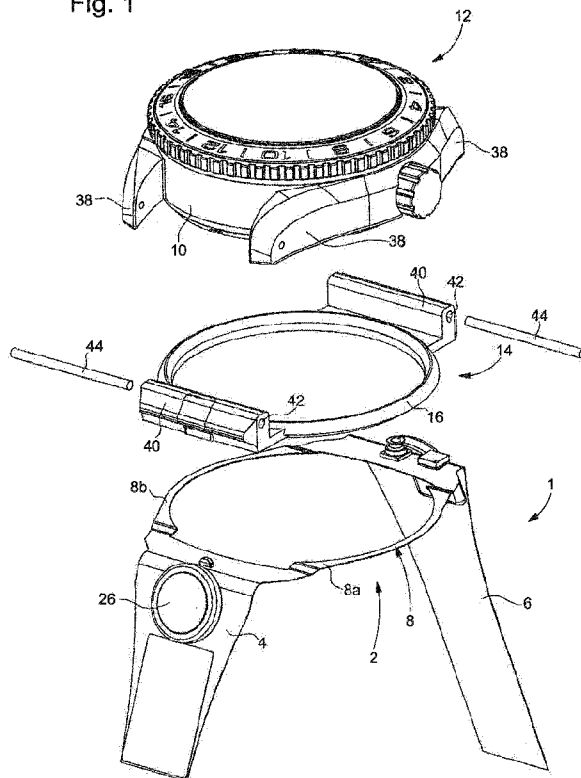
- (51) Classification internationale des brevets :
A44C 5/00 (2006.01) G04G 17/08 (2006.01)
G04B 47/00 (2006.01)
- (21) Numéro de la demande internationale :
PCT/EP2016/062275
- (22) Date de dépôt international :
31 mai 2016 (31.05.2016)
- (25) Langue de dépôt : français
- (26) Langue de publication : français
- (30) Données relatives à la priorité :
15172993.6 19 juin 2015 (19.06.2015) EP
- (71) Déposant : OMEGA SA [CH/CH]; Jakob-Stämpfli-S-
trasse 96, 2502 Biel/Bienne (CH).
- (72) Inventeurs : NICOLAS, Cédric; Rue Louis-Favre 29,
2000 Neuchâtel (CH). FOSTINIS, Dimitri; Rouge-
Champs 14, 2740 Moutier (CH).
- (74) Mandataire : ICB INGÉNIEURS CONSEILS EN BRE-
VETS SA; A l'attention de M. Marc Supper, Fbg de l'Hô-
pital 3, 2001 Neuchâtel (CH).
- (81) États désignés (sauf indication contraire, pour tout titre
de protection nationale disponible) : AE, AG, AL, AM,
AO, AT, AU, AZ, BA, BB, BG, BH, BN, BR, BW, BY,
BZ, CA, CH, CL, CN, CO, CR, CU, CZ, DE, DK, DM,
DO, DZ, EC, EE, EG, ES, FI, GB, GD, GE, GH, GM, GT,
HN, HR, HU, ID, IL, IN, IR, IS, JP, KE, KG, KN, KP, KR,
KZ, LA, LC, LK, LR, LS, LU, LY, MA, MD, ME, MG,
MK, MN, MW, MX, MY, MZ, NA, NG, NI, NO, NZ, OM,
PA, PE, PG, PH, PL, PT, QA, RO, RS, RU, RW, SA, SC,
SD, SE, SG, SK, SL, SM, ST, SV, SY, TH, TJ, TM, TN,
TR, TT, TZ, UA, UG, US, UZ, VC, VN, ZA, ZM, ZW.
- (84) États désignés (sauf indication contraire, pour tout titre
de protection régionale disponible) : ARIPO (BW, GH,
GM, KE, LR, LS, MW, MZ, NA, RW, SD, SL, ST, SZ,
TZ, UG, ZM, ZW), eurasiatique (AM, AZ, BY, KG, KZ, RU,
TJ, TM), européen (AL, AT, BE, BG, CH, CY, CZ, DE,
DK, EE, ES, FI, FR, GB, GR, HR, HU, IE, IS, IT, LT, LU,

[Suite sur la page suivante]

(54) Title : WATCH BAND

(54) Titre : BRACELET DE MONTRE

Fig. 1



(57) Abstract : The invention relates to a band for a watch case (12) including a first arm (48) which houses a first printed circuit portion (4) and a second arm (50) which houses a second printed circuit portion (6), the first arm (48) being connected to the second arm (50) by means of a middle portion (8) which is arranged to act as a seat for the watch case (12) and includes means for providing electric continuity between the first printed circuit portion (4) and the second printed circuit portion (6), the first and second printed circuit portions (4, 6) having at least one electronic component (26, 28, 30, 32, 36) and a source of electric energy (34) which supplies the electronic component (26, 28, 30, 32, 36) with electric current.

(57) Abrégé : Bracelet pour boîte de montre (12) comprenant un premier bras (48) dans lequel est logée une première portion de circuit imprimé (4) et un second bras (50) dans lequel est logée une seconde portion de circuit imprimé (6), le premier bras (48) étant relié au second bras (50) via une partie médiane (8) agencée pour servir de siège à la boîte de montre (12) et qui comprend des moyens pour assurer la continuité électrique entre la première portion de circuit imprimé (4) et la seconde portion de circuit imprimé (6), les première et seconde portions de circuit imprimé (4, 6) portant au moins un composant électronique (26, 28, 30, 32, 36) et une source d'énergie électrique (34) alimentant le composant électronique (26, 28, 30, 32, 36) en courant électrique.

WO 2016/202576 A1

LV, MC, MK, MT, NL, NO, PL, PT, RO, RS, SE, SI, SK, **Publiée :**
SM, TR), OAPI (BF, BJ, CF, CG, CI, CM, GA, GN, GQ, — *avec rapport de recherche internationale (Art. 21(3))*
GW, KM, ML, MR, NE, SN, TD, TG).

Bracelet de montre

Domaine technique de l'invention

La présente invention concerne un bracelet de montre. Plus
5 précisément, l'invention concerne un bracelet de montre dans lequel sont
logés un ou plusieurs composants électroniques agencés pour réaliser au
moins une fonction électronique.

Arrière-plan technologique de l'invention

10 Une tendance forte du marché actuel est relative aux montres
connectées embarquant une ou plusieurs fonctions électroniques et
capables de communiquer par exemple avec un téléphone portable de type
smartphone. Dans le cas des montres connectées, l'accent est cependant
mis davantage sur la palette de fonctions électroniques que de telles
15 montres offrent à leurs utilisateurs que sur les qualités esthétiques,
horométriques et d'étanchéité de telles montres. Les montres connectées
actuellement disponibles sur le marché sont donc des objets peu
esthétiques et relativement fragiles dont l'utilisation au quotidien requiert
beaucoup de soin de la part de leurs porteurs.

20

Résumé de l'invention

La présente invention a pour but de remédier aux problèmes
mentionnés ci-dessus ainsi qu'à d'autres encore en procurant un bracelet
qui va permettre d'associer à une boîte de montre une ou plusieurs
25 fonctions électroniques.

A cet effet, la présente invention concerne un bracelet pour montre comprenant un premier brin de bracelet dans lequel est logée une première feuille de circuit imprimé et un second brin de bracelet dans lequel est logée une seconde feuille de circuit imprimé, le premier brin de bracelet
5 étant relié au second brin de bracelet via une partie médiane agencée pour servir de siège à une boîte de montre et qui comprend des moyens pour assurer la continuité électrique entre la première feuille de circuit imprimé et la seconde feuille de circuit imprimé, l'une au moins des première ou seconde feuilles de circuit imprimé portant au moins un composant
10 électronique et l'autre feuille de circuit imprimé portant au moins une source d'énergie électrique alimentant le composant électronique en courant électrique .

Selon une caractéristique complémentaire de l'invention, la première feuille de circuit imprimé, la seconde feuille de circuit imprimé et la partie
15 médiane qui comprend les moyens pour assurer la continuité électrique entre la première feuille de circuit imprimé et la seconde feuille de circuit imprimé sont faites d'un seul tenant.

Selon une autre caractéristique de l'invention, la première feuille de circuit imprimé et la seconde feuille de circuit imprimé sont surmoulées au
20 moyen d'un premier matériau plastique.

Selon encore une autre caractéristique de l'invention, la partie médiane est surmoulée au moyen du premier matériau plastique.

Selon encore une autre caractéristique de l'invention, la partie médiane est coiffée par un insert rigide.

25 Selon une caractéristique complémentaire de l'invention, le bracelet qui est formé des première et seconde feuilles de circuit imprimé surmoulées au moyen du premier matériau plastique et de la partie médiane qui est coiffée par l'insert rigide, est surmoulé au moyen d'un second matériau plastique ou élastomère ou bien inséré dans un fourreau.

Selon une caractéristique complémentaire de l'invention, le fourreau est fait d'une seule pièce ou bien est formé d'une bande supérieure et d'une bande inférieure rendues solidaires l'une de l'autre selon leurs bords périphériques.

- 5 Selon une caractéristique complémentaire de l'invention, la boîte de montre comprend deux paires de cornes diamétralement opposées et l'insert rigide comprend deux éléments de guidage agencés pour se placer entre les paires de cornes respectives et percés chacun d'un trou pour le passage d'une goupille permettant de fixer le bracelet à la boîte de montre.
- 10 Grâce à ces caractéristiques, la présente invention procure un bracelet dans lequel sont logés le ou les composants électroniques nécessaires à l'exécution d'au moins une fonction électronique et qui est fixé à une boîte de montre renfermant un mouvement d'horlogerie. Ce mouvement d'horlogerie peut être un mouvement électronique, un
- 15 mouvement mécanique ou bien une combinaison de deux tels mouvements. Dans tous les cas, la boîte de montre qui renferme le mouvement d'horlogerie n'est nullement affectée par l'adjonction du bracelet selon l'invention qui permet d'exécuter une ou plusieurs fonctions électroniques. La boîte de montre conserve donc intactes ses propriétés
- 20 esthétiques, d'étanchéité et horométriques tout en offrant à son utilisateur, grâce à l'ajout du bracelet selon l'invention, des fonctions électroniques supplémentaires .

Si le bracelet est usé ou si la source d'énergie électrique qu'il renferme est épuisée, il peut être facilement échangé pour un bracelet

25 neuf. Bien entendu, selon une variante, la source d'énergie électrique peut aussi être rechargeable. Il est également envisageable de réaliser des bracelets agencés pour réaliser des fonctions électroniques différentes, ce qui laisse à l'utilisateur la possibilité de choisir le bracelet qui offre la fonction électronique qui correspond à ses besoins, ou d'acheter plusieurs

30 bracelets différents simultanément.

Selon un avantage additionnel de l'invention, le fait que des feuilles de circuit imprimé soient disposées dans les deux brins du bracelet et que ces feuilles de circuit imprimé soient en outre électriquement reliées entre elles permet au choix d'augmenter le nombre de composants électroniques logés dans le bracelet et donc d'accroître le nombre de fonctions électroniques mises à la disposition de l'utilisateur, ou bien de répartir de manière optimale les composants électroniques entre les deux brins de bracelet.

Brève description des figures

10 D'autres caractéristiques et avantages de la présente invention ressortiront plus clairement de la description détaillée qui suit d'un mode de réalisation du bracelet selon l'invention, cet exemple étant donné à titre purement illustratif et non limitatif seulement, en liaison avec le dessin annexé sur lequel :

15 - la figure 1 est une vue en perspective du bracelet selon l'invention dans laquelle une première feuille de circuit imprimé est reliée à une seconde feuille de circuit imprimé via une partie médiane agencée pour servir de siège à une boîte de montre, cette partie médiane comprenant des moyens pour assurer la continuité électrique entre la première feuille de circuit imprimé et la seconde feuille de circuit imprimé et étant coiffée par un insert rigide ;

- la figure 2 est une vue analogue à celle de la figure 1 dans laquelle la première feuille de circuit imprimé et la seconde feuille de circuit imprimé sont surmoulées au moyen d'un premier matériau plastique ou élastomère ;

25 - la figure 3 est une vue en coupe verticale selon l'axe longitudinal du bracelet de la figure 2 ;

- la figure 4 est une vue d'un fourreau dans lequel est inséré le bracelet de la figure 2 ;

- les figures 5A et 5B illustrent une variante de réalisation du fourreau qui comprend une bande supérieure et une bande inférieure entre

30

- 5 -

lesquelles est disposé le bracelet selon l'invention et qui sont assemblées l'une à l'autre le long de leurs bords périphériques par exemple par couture ou par thermo-soudage, et

- la figure 6 est une vue d'une variante de réalisation de la partie médiane qui ne comprend qu'une seule arche pour supporter les pistes conductrices permettant de relier électriquement entre elles les première et seconde portions de circuit imprimé.

Description détaillée d'un mode de réalisation de l'invention

10 La présente invention procède de l'idée générale inventive qui consiste à associer à une boîte de montre renfermant un mouvement d'horlogerie préférentiellement mais non limitativement mécanique un bracelet dans l'épaisseur duquel sont logés le ou les composants électroniques nécessaires à l'exécution d'au moins une fonction
15 électronique. Grâce à ces caractéristiques, il est possible de conserver inchangés l'aspect esthétique, les propriétés mécaniques et les qualités horométriques de la boîte de montre tout en lui adjoignant une ou des fonctions électroniques supplémentaires qui vont permettre de transformer une telle montre en montre connectée. La présente invention est
20 particulièrement intéressante dans le cas où l'on a affaire à un mouvement mécanique car il permet de préserver l'aspect émotionnel d'un tel mouvement mécanique tout en augmentant la palette de services qu'une telle montre est capable de rendre à son utilisateur.

La figure 1 est une vue en perspective du bracelet selon l'invention.
25 Désigné dans son ensemble par la référence numérique générale 1, ce bracelet comprend une feuille de circuit imprimé 2 formée d'une première portion de circuit imprimé 4 reliée à une seconde portion de circuit imprimé 6 via une partie médiane 8 qui comprend des moyens pour assurer la continuité électrique entre la première portion de circuit imprimé 4 et la
30 seconde portion de circuit imprimé 6.

- 6 -

La partie médiane 8 pourrait être séparée des première et seconde portions de circuit imprimé 4 et 6. Dans ce cas, il faudrait cependant prévoir des moyens supplémentaires de connexion électrique tels des fils électriques entre la première portion de circuit imprimé 4 et la partie médiane 8, de même qu'entre cette partie médiane 8 et la seconde portion de circuit imprimé 6, ce qui n'est pas nécessairement très commode. C'est pourquoi, selon le mode préféré de réalisation de l'invention, la première portion de circuit imprimé 4, la partie médiane 8 et la seconde portion de circuit imprimé 6 sont faites d'un seul tenant. La partie médiane 8 sera ainsi également constituée d'une portion de feuille de circuit imprimé sur laquelle seront structurées la ou les pistes électriquement conductrices permettant d'assurer la continuité électrique entre les première et seconde portions de circuit imprimé 4 et 6.

Comme il ressort en particulier de la figure 1, la partie médiane 8, de forme approximativement annulaire, est formée de deux arches 8a et 8b qui définissent un diamètre extérieur correspondant sensiblement au diamètre extérieur d'une carrure 10 d'une boîte de montre 12 qui est destinée à être disposée au-dessus de la partie médiane 8 avec interposition d'un insert 14 entre la boîte de montre 12 et la partie médiane 8. Cet insert 14 comprend un anneau rigide 16 dont la géométrie est semblable à celle de la partie médiane 8 et qui est fixé sur cette partie médiane 8 par tout moyen approprié tel que collage. Cet anneau rigide 16 confère à la partie médiane 8 rigidité et résistance mécanique et sert de siège à la boîte de montre 12. On comprend que, du fait de sa forme en anneau, la partie médiane 8 laisse visible le fond de la boîte de montre 12.

On examine maintenant le bracelet 1 selon l'invention en se référant plus particulièrement à la figure 3 qui est une vue en coupe selon un plan s'étendant selon l'axe longitudinal du bracelet 1. Comme il ressort de cette figure, la boîte de montre 12 renferme un mouvement horloger 18 qui entraîne un jeu d'aiguilles des heures 20a et des minutes 20b. Ces aiguilles

- 7 -

d'heures 20a et de minutes 20b se déplacent au-dessus d'un cadran 22 et sont recouvertes par une glace 24.

Il est important de comprendre que le mouvement horloger 18 logé dans la boîte de montre 12 peut être de tout type. Il peut s'agir d'un
5 mouvement purement mécanique, ou bien d'un mouvement purement électronique, ou bien encore d'un mouvement électromécanique. La nature mécanique ou électronique du mouvement horloger 18 est en fait sans aucune importance pour les besoins de la présente invention étant donné
10 que la boîte de montre 12 est totalement indépendante du bracelet 1 selon l'invention et que l'ajout d'un tel bracelet 1 ne nécessite aucune modification des divers composants logés dans la boîte de montre 12.

On comprend donc de ce qui précède que la présente invention est intéressante en particulier dans le cas où le mouvement horloger 18 est un mouvement mécanique. En effet, l'adjonction à une boîte de montre 12
15 renfermant un tel mouvement horloger 18 purement mécanique d'un bracelet 1 selon l'invention permet de proposer à l'utilisateur des fonctions électroniques inédites sans aucunement altérer l'aspect esthétique, les qualités mécaniques et l'étanchéité de la boîte de montre 12.

Comme mentionné ci-avant, la première portion de circuit imprimé 4
20 est électriquement connectée à la seconde portion de circuit imprimé 6 via la partie médiane 8 sur laquelle sont structurées la ou les pistes électriquement conductrices permettant d'assurer la continuité électrique entre ces deux portions de circuit imprimé 4 et 6. Un tel agencement présente de nombreux avantages parmi lesquels on peut citer la possibilité
25 de disposer davantage de composants électroniques dans le bracelet et donc d'accroître le nombre de fonctions électroniques mises à la disposition de l'utilisateur, ou bien de répartir de manière optimale les composants électroniques entre les deux brins de bracelet. En particulier, il est envisageable de monter la ou les sources d'énergie électrique sur l'une des
30 feuilles de circuit imprimé, et les composants électroniques sur l'autre feuille de circuit imprimé.

- 8 -

Comme visible à l'examen de la figure 3, des composants électroniques tels qu'un microcontrôleur 26 pour un accéléromètre 28, un capteur de pression atmosphérique 30 ainsi qu'un capteur magnétique 32 sont montés à la surface de la première portion de circuit imprimé 4, tandis
5 qu'une source d'alimentation 34 en courant électrique ainsi qu'un circuit intégré 36 apte à communiquer avec un autre appareil en utilisant par exemple une interface de type Bluetooth, Wifi ou NFC sont montés sur la seconde portion de circuit imprimé 6.

On voit notamment à l'examen de la figure 1 que la boîte de
10 montre 12 comprend deux paires de cornes 38 diamétralement opposées et l'insert 14 comprend deux éléments de guidage 40 agencés pour se placer entre les paires de cornes 38 respectives lorsque la boîte de montre 12 est placée sur l'insert 14. Ces deux éléments de guidage 40 sont percés chacun d'un trou 42 pour le passage d'une goupille 44 permettant
15 de fixer le bracelet 1 à la boîte de montre 12.

Lorsque l'ensemble des composants électroniques est monté sur les portions de circuit imprimé 4, 6 respectives et que l'insert 14 a été convenablement disposé sur la partie médiane 8, on surmoule le tout avec une première couche 46 d'un matériau plastique ou élastomère afin de
20 former des premier et second bras 48 et 50. Cette première couche de surmoulage 46 a pour but de protéger les composants électroniques montés sur les portions de circuit imprimé 6, 8 des agressions extérieures et de conférer aux bras 48 et 50 résultants leur forme et leur tenue mécanique. De préférence, les goupilles 44 sont engagées à travers les
25 cornes 38 et les éléments de guidage 40 au moment de l'opération de surmoulage afin d'éviter que les trous 42 ne soient obstrués par la matière de surmoulage.

Le bracelet 1 qui résulte de l'opération de surmoulage et qui comprend les deux bras 48, 50 reliés entre eux par la partie médiane 8
30 coiffée par l'insert 14 et dans l'épaisseur desquels sont logés les composants électroniques nécessaires à la réalisation de la ou des

fonctions électroniques recherchées est finalement glissé dans un fourreau 52 qui, dans l'exemple représenté à la figure 4, comprend un premier brin 54 et un second brin 56 reliés entre eux par une partie de raccordement 58 qui est adaptée en forme et en dimension pour recevoir la

5 partie médiane 8 du bracelet 1 coiffée par l'insert 14. Ce fourreau 52 est par exemple obtenu par moulage ou injection d'un matériau élastomère en veillant à ce que les premier et second brins 54 et 56 soient creux et pourvus chacun d'une ouverture 60 afin de pouvoir y glisser les deux bras 48 et 50. Selon une variante de réalisation illustrée aux figures 5A et 5B, le

10 fourreau 52 comprend une bande supérieure 62 et une bande inférieure 64 entre lesquelles est disposé le bracelet 1 selon l'invention et qui sont assemblées l'une à l'autre le long de leurs bords périphériques 66 par exemple par couture ou par thermo-soudage.

Il va de soi que la présente invention n'est pas limitée au mode de

15 réalisation qui vient d'être décrit et que diverses modifications et variantes simples peuvent être envisagées par l'homme du métier sans sortir du cadre de l'invention tel que défini par les revendications annexées. En particulier, il peut être envisagé comme alternative au fourreau 52 de soumettre le bracelet 1 selon l'invention à une seconde opération de

20 surmoulage visant à recouvrir les deux bras 48, 50 ainsi que la partie médiane 8 qui les relie à l'aide d'une seconde couche d'un matériau plastique ou élastomère qui peut être le même ou différent du matériau utilisé pour la première couche de surmoulage 46. Egalement, comme

25 illustré à la figure 6, la partie médiane 8 peut ne comprendre qu'une seule arche 68 pour supporter les pistes conductrices permettant de relier électriquement entre elles les première et seconde portions de circuit imprimé 4 et 6.

Nomenclature

- Bracelet 1
- Feuille de circuit imprimé 2
- Première portion de circuit imprimé 4
- 5 Seconde portion de circuit imprimé 6
- Partie médiane 8
- Arches 8a, 8b
- Carrure 10
- Boîte de montre 12
- 10 Insert 14
- Anneau rigide 16
- Mouvement horloger 18
- Jeu d'aiguilles des heures 20a et des minutes 20b
- Cadran 22
- 15 Glace 24
- Microcontrôleur 26
- Accéléromètre 28
- Capteur de pression atmosphérique 30
- Capteur magnétique 32
- 20 Source d'alimentation 34
- Circuit intégré 36
- Paires de cornes 38
- Éléments de guidage 40
- Trou 42

- Goupille 44
- Première couche de surmoulage 46
- Premier bras 48
- Second bras 50
- 5 Fourreau 52
 - Premier brin 54
 - Second brin 56
 - Partie de raccordement 58
 - Ouverture 60
- 10 Bande supérieure 62
 - Bande inférieure 64
 - Bords périphériques 66
 - Arche 68

REVENDEICATIONS

1. Montre comprenant un bracelet et une boîte de montre (12), le bracelet (1) comprenant un premier bras (48) dans lequel est logée une première portion de circuit imprimé (4) et un second bras (50) dans lequel est logée une seconde portion de circuit imprimé (6), le premier bras (48) étant relié au second bras (50) via une partie médiane (8) agencée pour servir de siège à la boîte de montre (12) et qui comprend des moyens pour assurer la continuité électrique entre la première portion de circuit imprimé (4) et la seconde portion de circuit imprimé (6), l'une au moins des première et seconde portions de circuit imprimé (4, 6) portant au moins un microcontrôleur (26) et l'autre feuille de circuit imprimé portant au moins une source d'énergie électrique (34) alimentant le microcontrôleur (26) en courant électrique, la boîte de montre (12) étant électroniquement totalement indépendante du bracelet (1).

2. Montre selon la revendication 1, caractérisé en ce que la première portion de circuit imprimé (4), la seconde portion de circuit imprimé (6) et la partie médiane (8) qui comprend les moyens pour assurer la continuité électrique entre la première portion de circuit imprimé (4) et la seconde portion de circuit imprimé (6) sont faites d'un seul tenant.

3. Montre selon la revendication 2, caractérisé en ce que la partie médiane (8) comprend au moins une arche (8a, 8b, 68).

4. Montre selon l'une quelconque des revendications 1 à 3, caractérisé en ce que la partie médiane (8) est coiffée par un insert (14).

5. Montre selon la revendication 4, caractérisé en ce que la boîte de montre (12) comprend deux paires de cornes (38) diamétralement opposées et l'insert (14) comprend deux éléments de guidage (40) agencés pour se placer entre les paires de cornes (38) respectives et percés chacun d'un trou (42) pour le passage d'une goupille (44) permettant de fixer le bracelet (1) à la boîte de montre (12).

6. Montre selon la revendication 5, caractérisé en ce que le premier bras (48) et le second bras (50) sont formés par la première portion de circuit imprimé (4) et la seconde portion de circuit imprimé (6) recouvertes d'une première couche de surmoulage (46).

5 7. Montre selon la revendication 6, caractérisé en ce que l'insert (14) est également recouvert par la première couche de surmoulage.

8. Montre selon l'une quelconque des revendications 6 ou 7, caractérisé en ce qu'il comprend un fourreau (52) formé d'un premier brin (54) et d'un second brin (56) reliés entre eux par une partie de
10 raccordement (58), les premier et second brins (54, 56) étant creux et pourvus chacun d'une ouverture (60) afin de pouvoir y glisser les premier et second bras (48, 50).

9. Montre selon la revendication 8, caractérisé en ce que le fourreau (52) est formé d'une bande supérieure (62) et d'une bande
15 inférieure (64) rendues solidaires l'une de l'autre selon leurs bords périphériques (66).

10. Montre selon l'une quelconque des revendications 6 ou 7, caractérisé en ce que le bracelet (1) est surmoulé au moyen d'un second matériau plastique ou élastomère.

Fig. 1

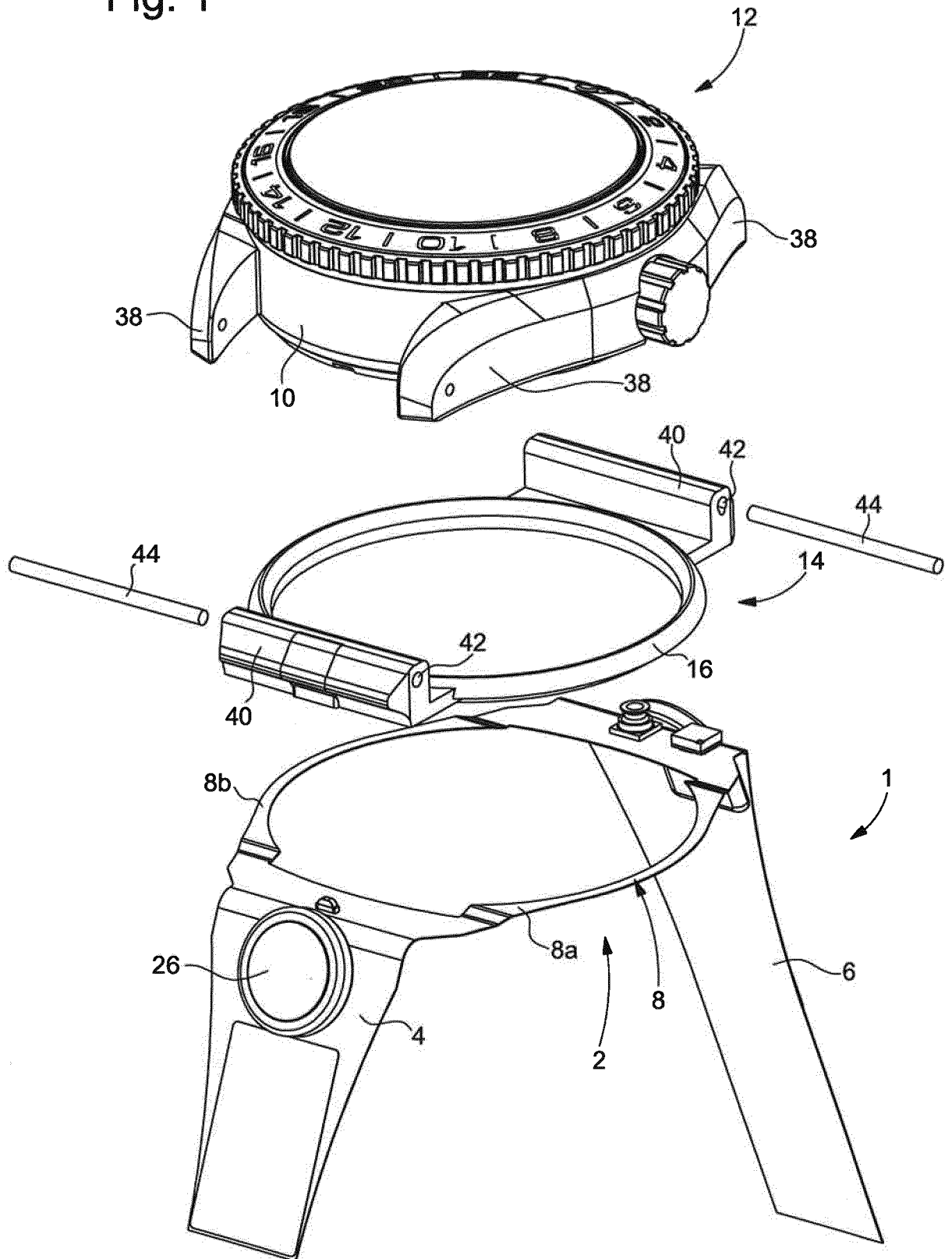


Fig. 2

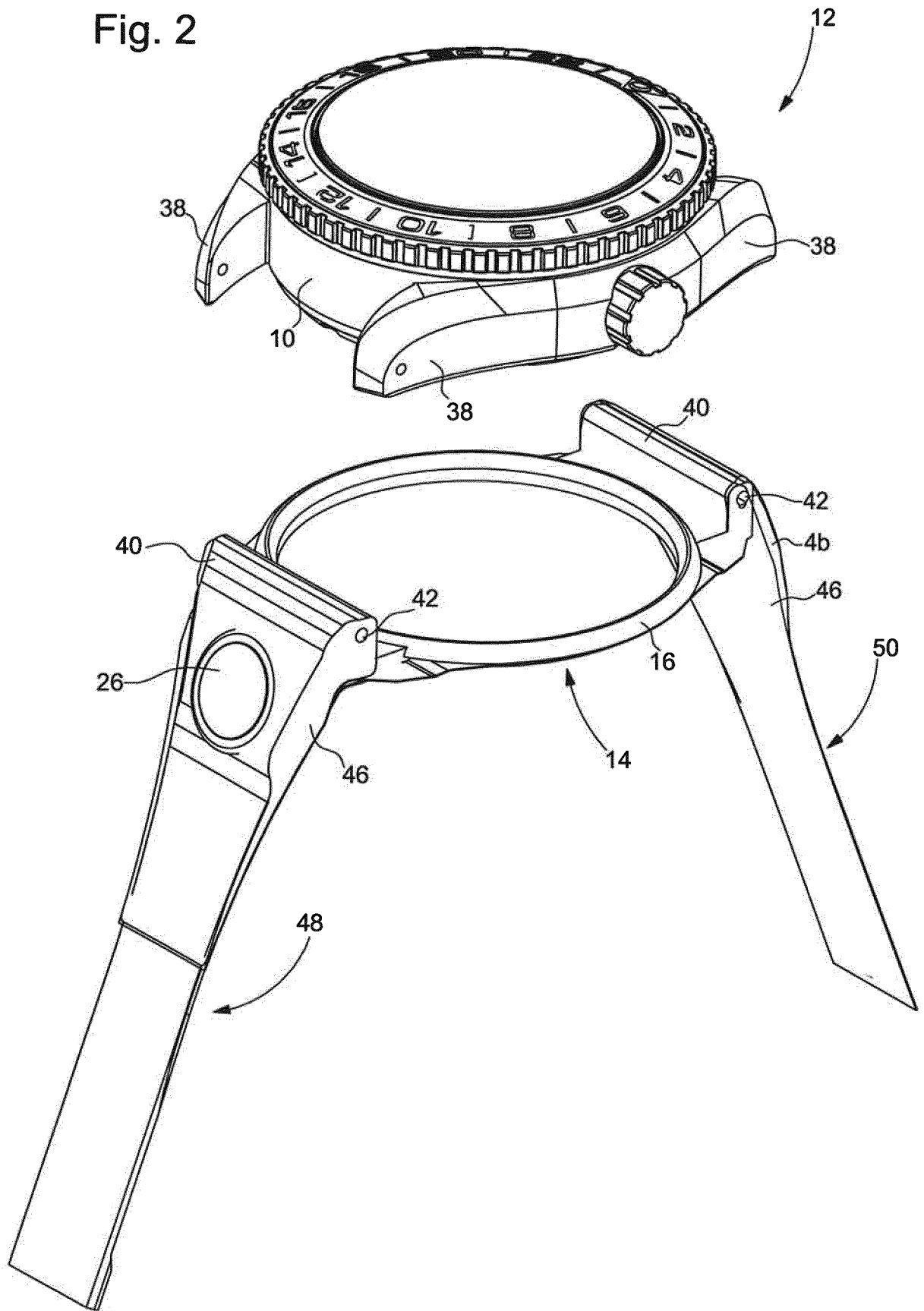


Fig. 3

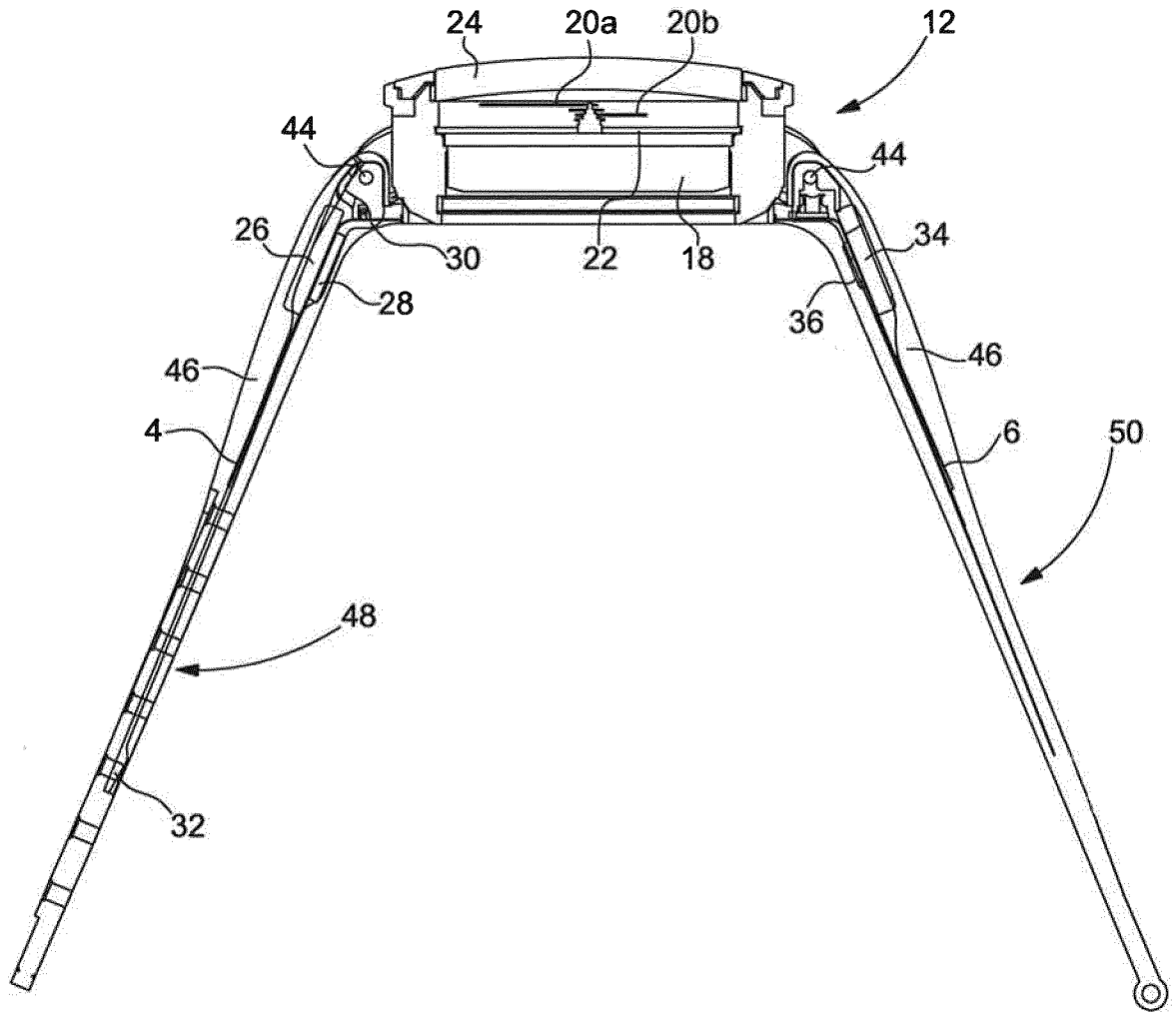


Fig. 4

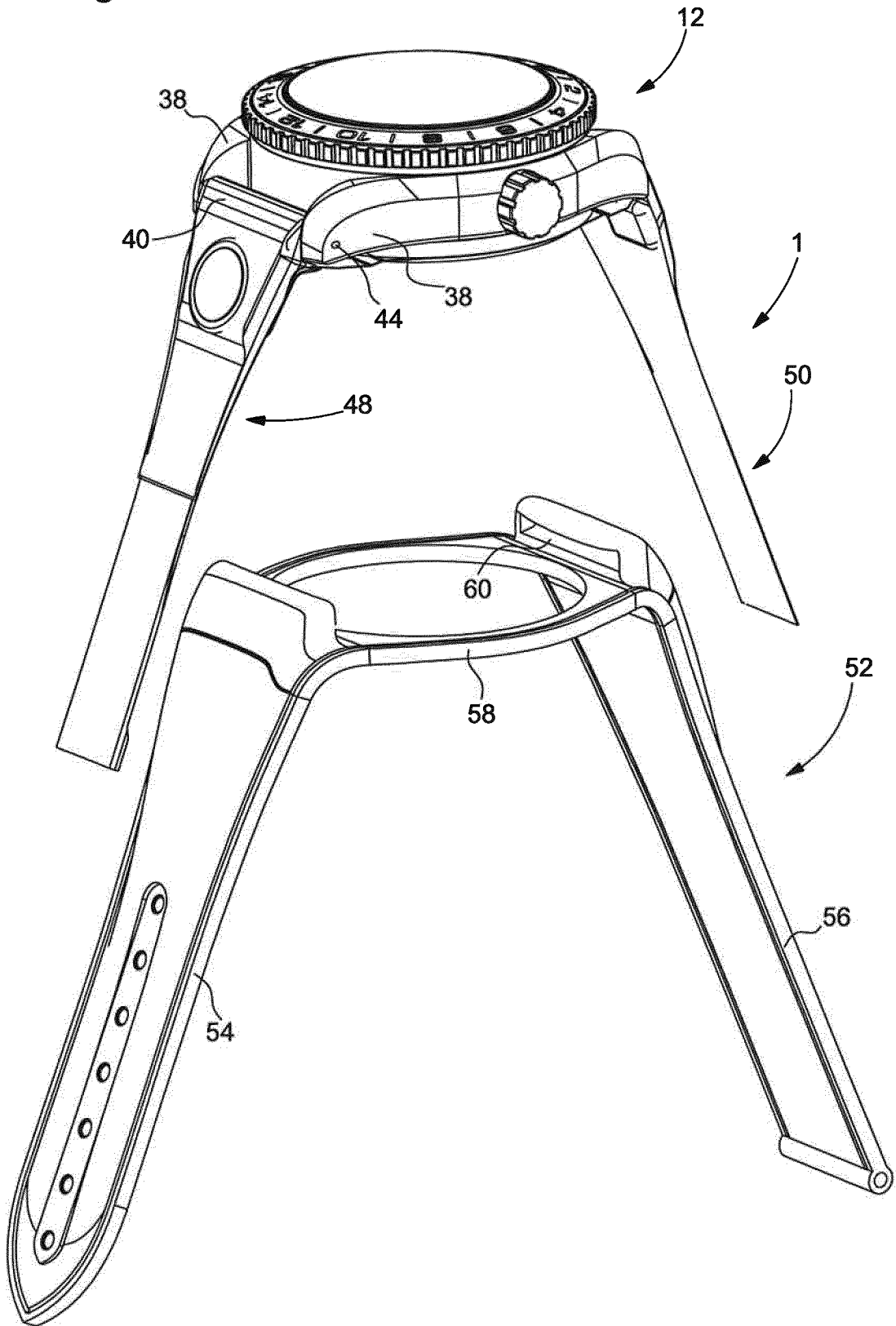


Fig. 5A

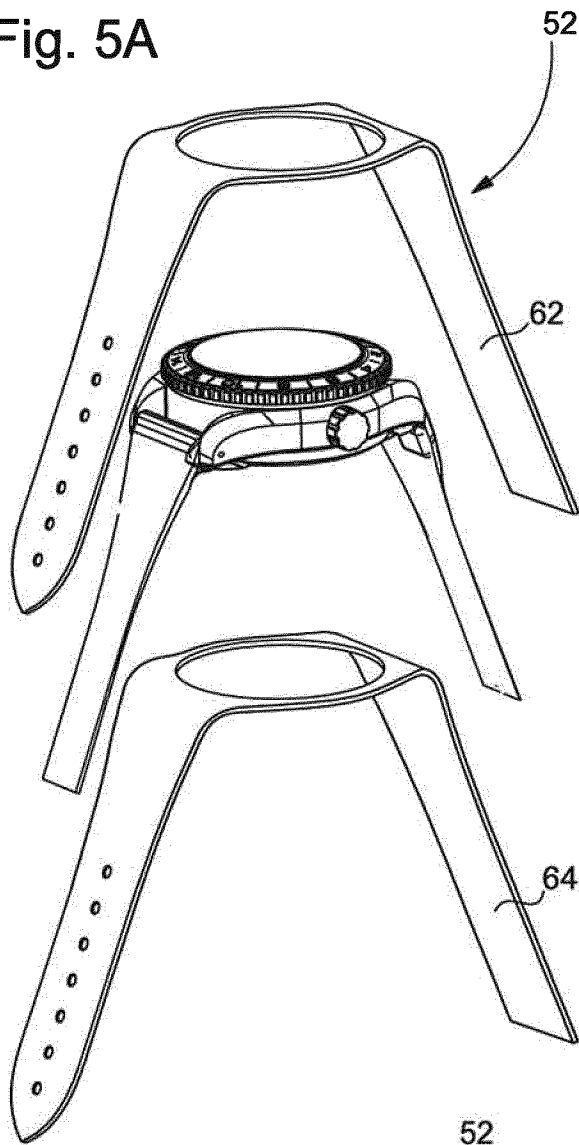
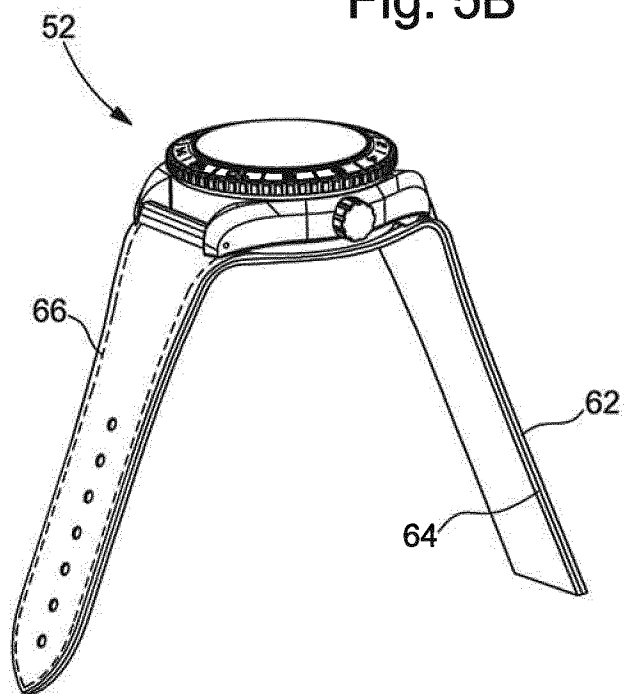


Fig. 5B



INTERNATIONAL SEARCH REPORT

International application No
PCT/EP2016/062275

A. CLASSIFICATION OF SUBJECT MATTER
INV. A44C5/00 G04B47/00 G04G17/08
ADD.
According to International Patent Classification (IPC) or to both national classification and IPC

B. FIELDS SEARCHED
Minimum documentation searched (classification system followed by classification symbols)
A44C G04B G04G
Documentation searched other than minimum documentation to the extent that such documents are included in the fields searched

Electronic data base consulted during the international search (name of data base and, where practicable, search terms used)
EPO-Internal, WPI Data

C. DOCUMENTS CONSIDERED TO BE RELEVANT		
Category*	Citation of document, with indication, where appropriate, of the relevant passages	Relevant to claim No.
A	FR 2 641 092 A1 (CAMPS ROBERT [FR]; PERDRIZAT LOUIS [FR]; MOUDIR SAID [FR]) 29 June 1990 (1990-06-29) page 6, lines 10-14; figures 7,10 -----	1-10
A	US 2012/194976 A1 (GOLKO ALBERT J [US] ET AL) 2 August 2012 (2012-08-02) page 3, line 15 - line 26; figures 2,3 -----	1-10
A	WO 01/35173 A1 (SWATCH GROUP MAN SERV AG [CH]; SILVANT OLIVIER [CH]; MUELLER JACQUES []) 17 May 2001 (2001-05-17) paragraph [0027] paragraphs [0030] - [0033] paragraph [0046] figures 1-7 -----	1-10
	-/--	

Further documents are listed in the continuation of Box C.

See patent family annex.

* Special categories of cited documents :

- "A" document defining the general state of the art which is not considered to be of particular relevance
- "E" earlier application or patent but published on or after the international filing date
- "L" document which may throw doubts on priority claim(s) or which is cited to establish the publication date of another citation or other special reason (as specified)
- "O" document referring to an oral disclosure, use, exhibition or other means
- "P" document published prior to the international filing date but later than the priority date claimed

"T" later document published after the international filing date or priority date and not in conflict with the application but cited to understand the principle or theory underlying the invention

"X" document of particular relevance; the claimed invention cannot be considered novel or cannot be considered to involve an inventive step when the document is taken alone

"Y" document of particular relevance; the claimed invention cannot be considered to involve an inventive step when the document is combined with one or more other such documents, such combination being obvious to a person skilled in the art

"&" document member of the same patent family

Date of the actual completion of the international search 25 August 2016	Date of mailing of the international search report 08/09/2016
Name and mailing address of the ISA/ European Patent Office, P.B. 5818 Patentlaan 2 NL - 2280 HV Rijswijk Tel. (+31-70) 340-2040, Fax: (+31-70) 340-3016	Authorized officer Zuccatti, Stefano

INTERNATIONAL SEARCH REPORT

International application No
PCT/EP2016/062275

C(Continuation). DOCUMENTS CONSIDERED TO BE RELEVANT		
Category*	Citation of document, with indication, where appropriate, of the relevant passages	Relevant to claim No.
A	US 2015/085623 A1 (MODARAGAMAGE DILSHAN THILINA [CA]) 26 March 2015 (2015-03-26) paragraph [0027]; figures 2,3,4 -----	1-10
A	WO 2013/156117 A1 (LINDNER ANTJE [DE]) 24 October 2013 (2013-10-24) page 2, last line; figures 1,2 -----	1-10
A	EP 2 560 303 A1 (GEMALTO SA [FR]) 20 February 2013 (2013-02-20) paragraph [0028] - paragraph [0030]; figure 4 -----	1-10

INTERNATIONAL SEARCH REPORT

Information on patent family members

International application No PCT/EP2016/062275

Patent document cited in search report	Publication date	Patent family member(s)	Publication date
FR 2641092	A1	29-06-1990	NONE

US 2012194976	A1	02-08-2012	US 2012194976 A1 02-08-2012
			US 2014313128 A1 23-10-2014

WO 0135173	A1	17-05-2001	CN 1337016 A 20-02-2002
			EP 1145085 A1 17-10-2001
			HK 1044199 A1 05-08-2005
			JP 4763200 B2 31-08-2011
			JP 2003514231 A 15-04-2003
			US 6619836 B1 16-09-2003
			WO 0135173 A1 17-05-2001

US 2015085623	A1	26-03-2015	US 2015085623 A1 26-03-2015
			US 2015378312 A1 31-12-2015
			WO 2015200688 A1 30-12-2015

WO 2013156117	A1	24-10-2013	DE 102012007419 A1 17-10-2013
			WO 2013156117 A1 24-10-2013

EP 2560303	A1	20-02-2013	EP 2560303 A1 20-02-2013
			EP 2745435 A1 25-06-2014
			JP 2014524702 A 22-09-2014
			KR 20140049596 A 25-04-2014
			US 2014194061 A1 10-07-2014
			WO 2013024058 A1 21-02-2013

RAPPORT DE RECHERCHE INTERNATIONALE

Demande internationale n°

PCT/EP2016/062275

A. CLASSEMENT DE L'OBJET DE LA DEMANDE INV. A44C5/00 G04B47/00 G04G17/08 ADD.		
Selon la classification internationale des brevets (CIB) ou à la fois selon la classification nationale et la CIB		
B. DOMAINES SUR LESQUELS LA RECHERCHE A PORTE Documentation minimale consultée (système de classification suivi des symboles de classement) A44C G04B G04G		
Documentation consultée autre que la documentation minimale dans la mesure où ces documents relèvent des domaines sur lesquels a porté la recherche		
Base de données électronique consultée au cours de la recherche internationale (nom de la base de données, et si cela est réalisable, termes de recherche utilisés) EPO-Internal, WPI Data		
C. DOCUMENTS CONSIDERES COMME PERTINENTS		
Catégorie*	Identification des documents cités, avec, le cas échéant, l'indication des passages pertinents	no. des revendications visées
A	FR 2 641 092 A1 (CAMPS ROBERT [FR]; PERDRIZAT LOUIS [FR]; MOUDIR SAID [FR]) 29 juin 1990 (1990-06-29) page 6, lignes 10-14; figures 7,10 -----	1-10
A	US 2012/194976 A1 (GOLKO ALBERT J [US] ET AL) 2 août 2012 (2012-08-02) page 3, ligne 15 - ligne 26; figures 2,3 -----	1-10
A	WO 01/35173 A1 (SWATCH GROUP MAN SERV AG [CH]; SILVANT OLIVIER [CH]; MUELLER JACQUES []) 17 mai 2001 (2001-05-17) alinéa [0027] alinéas [0030] - [0033] alinéa [0046] figures 1-7 ----- -/--	1-10
<input checked="" type="checkbox"/> Voir la suite du cadre C pour la fin de la liste des documents		
<input checked="" type="checkbox"/> Les documents de familles de brevets sont indiqués en annexe		
* Catégories spéciales de documents cités:		
"A" document définissant l'état général de la technique, non considéré comme particulièrement pertinent "E" document antérieur, mais publié à la date de dépôt international ou après cette date "L" document pouvant jeter un doute sur une revendication de priorité ou cité pour déterminer la date de publication d'une autre citation ou pour une raison spéciale (telle qu'indiquée) "O" document se référant à une divulgation orale, à un usage, à une exposition ou tous autres moyens "P" document publié avant la date de dépôt international, mais postérieurement à la date de priorité revendiquée		"T" document ultérieur publié après la date de dépôt international ou la date de priorité et n'appartenant pas à l'état de la technique pertinent, mais cité pour comprendre le principe ou la théorie constituant la base de l'invention "X" document particulièrement pertinent; l'invention revendiquée ne peut être considérée comme nouvelle ou comme impliquant une activité inventive par rapport au document considéré isolément "Y" document particulièrement pertinent; l'invention revendiquée ne peut être considérée comme impliquant une activité inventive lorsque le document est associé à un ou plusieurs autres documents de même nature, cette combinaison étant évidente pour une personne du métier "&" document qui fait partie de la même famille de brevets
Date à laquelle la recherche internationale a été effectivement achevée 25 août 2016		Date d'expédition du présent rapport de recherche internationale 08/09/2016
Nom et adresse postale de l'administration chargée de la recherche internationale Office Européen des Brevets, P.B. 5818 Patentlaan 2 NL - 2280 HV Rijswijk Tel. (+31-70) 340-2040, Fax: (+31-70) 340-3016		Fonctionnaire autorisé Zuccatti, Stefano

C(suite). DOCUMENTS CONSIDERES COMME PERTINENTS		
Catégorie*	Identification des documents cités, avec, le cas échéant, l'indication des passages pertinents	no. des revendications visées
A	US 2015/085623 A1 (MODARAGAMAGE DILSHAN THILINA [CA]) 26 mars 2015 (2015-03-26) alinéa [0027]; figures 2,3,4 -----	1-10
A	WO 2013/156117 A1 (LINDNER ANTJE [DE]) 24 octobre 2013 (2013-10-24) page 2, dernière ligne; figures 1,2 -----	1-10
A	EP 2 560 303 A1 (GEMALTO SA [FR]) 20 février 2013 (2013-02-20) alinéa [0028] - alinéa [0030]; figure 4 -----	1-10

RAPPORT DE RECHERCHE INTERNATIONALE

Renseignements relatifs aux membres de familles de brevets

Demande internationale n°

PCT/EP2016/062275

Document brevet cité au rapport de recherche		Date de publication	Membre(s) de la famille de brevet(s)	Date de publication
FR 2641092	A1	29-06-1990	AUCUN	
US 2012194976	A1	02-08-2012	US 2012194976 A1	02-08-2012
			US 2014313128 A1	23-10-2014
WO 0135173	A1	17-05-2001	CN 1337016 A	20-02-2002
			EP 1145085 A1	17-10-2001
			HK 1044199 A1	05-08-2005
			JP 4763200 B2	31-08-2011
			JP 2003514231 A	15-04-2003
			US 6619836 B1	16-09-2003
			WO 0135173 A1	17-05-2001
US 2015085623	A1	26-03-2015	US 2015085623 A1	26-03-2015
			US 2015378312 A1	31-12-2015
			WO 2015200688 A1	30-12-2015
WO 2013156117	A1	24-10-2013	DE 102012007419 A1	17-10-2013
			WO 2013156117 A1	24-10-2013
EP 2560303	A1	20-02-2013	EP 2560303 A1	20-02-2013
			EP 2745435 A1	25-06-2014
			JP 2014524702 A	22-09-2014
			KR 20140049596 A	25-04-2014
			US 2014194061 A1	10-07-2014
			WO 2013024058 A1	21-02-2013