

(12) NACH DEM VERTRAG ÜBER DIE INTERNATIONALE ZUSAMMENARBEIT AUF DEM GEBIET DES PATENTWESENS (PCT) VERÖFFENTLICHTE INTERNATIONALE ANMELDUNG

(19) Weltorganisation für geistiges Eigentum
Internationales Büro



(43) Internationales Veröffentlichungsdatum
25. Oktober 2007 (25.10.2007)

PCT

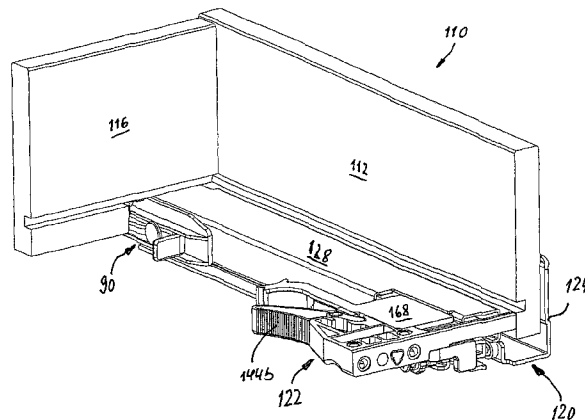
(10) Internationale Veröffentlichungsnummer
WO 2007/118632 A3

- (51) Internationale Patentklassifikation:
A47B 88/04 (2006.01)
- (21) Internationales Aktenzeichen: PCT/EP2007/003155
- (22) Internationales Anmeldedatum:
10. April 2007 (10.04.2007)
- (25) Einreichungssprache: Deutsch
- (26) Veröffentlichungssprache: Deutsch
- (30) Angaben zur Priorität:
20 2006 006 065.0 13. April 2006 (13.04.2006) DE
- (71) Anmelder (für alle Bestimmungsstaaten mit Ausnahme von US): ALFIT AG [AT/AT]; Sennemahd 10, A-6840 Götzis (AT).
- (72) Erfinder; und
- (75) Erfinder/Anmelder (nur für US): BERGER, Horst [DE/DE]; Engadinstrasse 2, 33729 Bielefeld (DE).
- (74) Anwälte: ZENZ, Joachim, Klaus usw.; Scheuergasse 24, 64673 Zwingenberg (DE).
- (81) Bestimmungsstaaten (soweit nicht anders angegeben, für jede verfügbare nationale Schutzrechtsart): AE, AG, AL, AM, AT, AU, AZ, BA, BB, BG, BH, BR, BW, BY, BZ, CA, CH, CN, CO, CR, CU, CZ, DE, DK, DM, DZ, EC, EE, EG, ES, FI, GB, GD, GE, GH, GM, GT, HN, HR, HU, ID, IL, IN, IS, JP, KE, KG, KM, KN, KP, KR, KZ, LA, LC, LK, LR, LS, LT, LU, LY, MA, MD, MG, MK, MN, MW, MX, MY, MZ, NA, NG, NI, NO, NZ, OM, PG, PH, PL, PT, RO, RS, RU, SC, SD, SE, SG, SK, SL, SM, SV, SY, TJ, TM, TN, TR, TT, TZ, UA, UG, US, UZ, VC, VN, ZA, ZM, ZW.

[Fortsetzung auf der nächsten Seite]

(54) Title: FLUSH-MOUNTED GUIDING ARRANGEMENT FOR FURNITURE PARTS, ESPECIALLY DRAWERS IN THE CARCASS OF PIECES OF FURNITURE

(54) Bezeichnung: UNTERFLUR-FÜHRUNGSANORDNUNG FÜR MÖBELTEILE, INSBESONDERE SCHUBLADEN IM KORPUS VON MÖBELSTÜCKEN



(57) Abstract: Disclosed is a flush-mounted guiding arrangement for adjustably mounting furniture parts, especially drawers (10; 110) etc. that are extractably and insertably mounted inside the carcass of a piece of furniture by means of a pair of extensible guides (20; 120) encompassing one respective guide rail (24; 124) which can be fastened to a supporting wall of the carcass of the piece of furniture and a sliding rail (28; 128) which is longitudinally guided on the guide rail with the aid of rolling elements and an optional central rail (26; 126) that is mounted therebetween. The sliding rail (28; 128) can be placed in the lateral edge region on the bottom face of the extractable furniture part, embraces at least some of the guide rail from above, and is embodied as a profiled rail that is open on the bottom. An adjusting fixture (22; 122) which grips the bottom of the furniture part (10; 110) that is to be mounted is provided in the forward end area of the sliding rail (28; 128), forward being in relation to the direction of extraction. Said adjusting fixture (22; 122) comprises a mechanism for adjusting the position of a sliding rail (28; 128) relative to the extractable furniture part in the direction of at least one axis of a Cartesian coordinate system formed by three coordinate axes that run essentially perpendicular to each other.

(57) Zusammenfassung: Unterflur-Führungsanordnung für die einstellbare Halterung von Möbelteilen, insbesondere Schubladen (10; 110) etc., die mittels eines Paares von Ausziehführungen (20; 120) mit jeweils einer an der Tragwand des Korpus des Möbelstücks befestigbaren Führungsschiene (24;

[Fortsetzung auf der nächsten Seite]

WO 2007/118632 A3



(84) **Bestimmungsstaaten** (soweit nicht anders angegeben, für jede verfügbare regionale Schutzrechtsart): ARIPO (BW, GH, GM, KE, LS, MW, MZ, NA, SD, SL, SZ, TZ, UG, ZM, ZW), eurasisches (AM, AZ, BY, KG, KZ, MD, RU, TJ, TM), europäisches (AT, BE, BG, CH, CY, CZ, DE, DK, EE, ES, FI, FR, GB, GR, HU, IE, IS, IT, LT, LU, LV, MC, MT, NL, PL, PT, RO, SE, SI, SK, TR), OAPI (BF, BJ, CF, CG, CI, CM, GA, GN, GQ, GW, ML, MR, NE, SN, TD, TG).

Erklärung gemäß Regel 4.17:

— *Erfindererklärung (Regel 4.17 Ziffer iv)*

Veröffentlicht:

— *mit internationalem Recherchenbericht*
— *vor Ablauf der für Änderungen der Ansprüche geltenden Frist; Veröffentlichung wird wiederholt, falls Änderungen eintreffen*

(88) Veröffentlichungsdatum des internationalen

Recherchenberichts:

13. Dezember 2007

Zur Erklärung der Zweibuchstaben-Codes und der anderen Abkürzungen wird auf die Erklärungen ("Guidance Notes on Codes and Abbreviations") am Anfang jeder regulären Ausgabe der PCT-Gazette verwiesen.

124) und einer - gegebenenfalls unter Zwischenschaltung einer Mittelschiene (26; 126) - durch Wälzkörper längsverschieblich auf dieser geführten im seitlichen Randbereich an der Unterseite des ausziehbaren Möbelteils positionierbaren, die Führungsschiene zumindest teilweise von oben umgreifenden, als an der Unterseite offene Profilschiene ausgebildeten Laufschiene (28; 128), auszieh- und einschiebbar im Korpus eines Möbelstücks gelagert sind, Zumindest in dem in Ausziehrichtung vorderen Endbereich der Laufschiene (28; 128) ist ein an der Unterseite des zu halternden Möbelteils (10; 110) angreifender Verstellbeschlag (22; 122) mit einem Verstellmechanismus zur Verstellung der Position einer Laufschiene (28; 128) relativ zum ausziehbaren Möbelteil in Richtung wenigstens einer Achse eines von drei im Wesentlichen rechtwinklig zueinander verlaufenden Koordinatenachsen gebildeten karthesischen Koordinatensystems vorgesehen.

INTERNATIONAL SEARCH REPORT

International application No
PCT/EP2007/003155

A. CLASSIFICATION OF SUBJECT MATTER
INV. A47B88/04

According to International Patent Classification (IPC) or to both national classification and IPC

B. FIELDS SEARCHED

Minimum documentation searched (classification system followed by classification symbols)
A47B

Documentation searched other than minimum documentation to the extent that such documents are included in the fields searched

Electronic data base consulted during the international search (name of data base and, where practical, search terms used)

EPO-Internal, WPI Data

C. DOCUMENTS CONSIDERED TO BE RELEVANT

Category*	Citation of document, with indication, where appropriate, of the relevant passages	Relevant to claim No.
X	EP 1 374 730 A1 (SALICE ARTURO SPA [IT]) 2 January 2004 (2004-01-02)	1-3, 5, 18-20
Y	the whole document	35
X	EP 1 621 107 A (DONATIELLO GAETANO [IT]) 1 February 2006 (2006-02-01)	1-3
X	DE 93 18 383 U1 (BLUM GMBH JULIUS [AT]) 17 February 1994 (1994-02-17)	1, 18-20
X	DE 93 20 197 U1 (BLUM GMBH JULIUS [AT]) 5 May 1994 (1994-05-05)	1, 18-20
	----- -/-- -----	

Further documents are listed in the continuation of Box C.

See patent family annex.

* Special categories of cited documents :

- *A* document defining the general state of the art which is not considered to be of particular relevance
- *E* earlier document but published on or after the international filing date
- *L* document which may throw doubts on priority claim(s) or which is cited to establish the publication date of another citation or other special reason (as specified)
- *O* document referring to an oral disclosure, use, exhibition or other means
- *P* document published prior to the international filing date but later than the priority date claimed

- *T* later document published after the international filing date or priority date and not in conflict with the application but cited to understand the principle or theory underlying the invention
- *X* document of particular relevance; the claimed invention cannot be considered novel or cannot be considered to involve an inventive step when the document is taken alone
- *Y* document of particular relevance; the claimed invention cannot be considered to involve an inventive step when the document is combined with one or more other such documents, such combination being obvious to a person skilled in the art.
- *Z* document member of the same patent family

Date of the actual completion of the international search

24 September 2007

Date of mailing of the international search report

10/10/2007

Name and mailing address of the ISA/

European Patent Office, P.B. 5818 Patentlaan 2
NL - 2280 HV Rijswijk
Tel. (+31-70) 340-2040, Tx. 31 651 epo nl,
Fax: (+31-70) 340-3016

Authorized officer

Alff, Robert

INTERNATIONAL SEARCH REPORT

 International application No
 PCT/EP2007/003155

C(Continuation). DOCUMENTS CONSIDERED TO BE RELEVANT

Category*	Citation of document, with indication, where appropriate, of the relevant passages	Relevant to claim No.
X	DE 296 00 180 U1 (KLAUS BRUMMERNHENRICH KUNSTSTO [DE])	1,22
Y	22 February 1996 (1996-02-22) the whole document	31,32,34
X	----- DE 20 2004 015100 U1 (ALFIT AG GOETZIS [AT]) 9 February 2006 (2006-02-09)	1
A	paragraph [0035]; figures 1-5	22
A	----- US 2004/227440 A1 (BOOKER TODD [US] ET AL)	1,22
Y	18 November 2004 (2004-11-18) the whole document	31,32,34
Y	----- US 2001/019235 A1 (HAMMERLE KURT [AT] HAEMMERLE KURT [AT])	35
	6 September 2001 (2001-09-06) abstract; figure 2	

INTERNATIONAL SEARCH REPORT

International application No.

PCT/EP2007/003155**Box No. II Observations where certain claims were found unsearchable (Continuation of item 2 of first sheet)**

This international search report has not been established in respect of certain claims under Article 17(2)(a) for the following reasons:

1. Claims Nos.:
because they relate to subject matter not required to be searched by this Authority, namely:

2. Claims Nos.:
because they relate to parts of the international application that do not comply with the prescribed requirements to such an extent that no meaningful international search can be carried out, specifically:

3. Claims Nos.:
because they are dependent claims and are not drafted in accordance with the second and third sentences of Rule 6.4(a).

Box No. III Observations where unity of invention is lacking (Continuation of item 3 of first sheet)

This International Searching Authority found multiple inventions in this international application, as follows:

See Annex

1. As all required additional search fees were timely paid by the applicant, this international search report covers all searchable claims.
2. As all searchable claims could be searched without effort justifying additional fees, this Authority did not invite payment of additional fees.
3. As only some of the required additional search fees were timely paid by the applicant, this international search report covers only those claims for which fees were paid, specifically claims Nos.:

4. No required additional search fees were timely paid by the applicant. Consequently, this international search report is restricted to the invention first mentioned in the claims; it is covered by claims Nos.:

Remark on Protest

- The additional search fees were accompanied by the applicant's protest and, where applicable, the payment of a protest fee.
- The additional search fees were accompanied by the applicant's protest but the applicable protest fee was not paid within the time limit specified in the invitation.
- No protest accompanied the payment of additional search fees.

The International Searching Authority has found that the international application contains multiple (groups of) inventions, as follows:

1. Claims 1-21, 35

Flush-mounted guiding arrangement with an adjusting fixture at the forward end area of the sliding rail, comprising a support element that can be brought to rest on the bottom side of the extractable furniture part, a bracket-like adjusting console which overlaps the sliding rail in a right angle, a component which is configured as a cam, and, optionally, another adjusting fixture in the rear end area of the sliding rail.

2. Claims 1, 22-34

Flush-mounted guiding arrangement with an adjusting fixture at the forward end area of the sliding rail, comprising a base component which has a catch element that flexibly engages in a locking receiving element provided at the sliding rail.

-

INTERNATIONAL SEARCH REPORT

Information on patent family members

International application No PCT/EP2007/003155

Patent document cited in search report	Publication date	Patent family member(s)	Publication date	
EP 1374730	A1	02-01-2004	AT 322196 T	15-04-2006
			AT 347831 T	15-01-2007
			BR 0302003 A	24-08-2004
			CN 1471880 A	04-02-2004
			ES 2259739 T3	16-10-2006
			ES 2276364 T3	16-06-2007
			JP 2004016825 A	22-01-2004
			KR 20040002527 A	07-01-2004
			PL 360423 A1	29-12-2003
			TW 249389 B	21-02-2006
US 2003234603 A1	25-12-2003			
EP 1621107	A	01-02-2006	AT 371392 T	15-09-2007
DE 9318383	U1	17-02-1994	AT 398517 B	27-12-1994
			AT 250392 A	15-05-1994
			ES 1026572 U	01-05-1994
			IT BZ930013 U1	17-06-1994
			JP 2541360 Y2	16-07-1997
			JP 6052582 U	19-07-1994
DE 9320197	U1	05-05-1994	AT 400660 B	26-02-1996
			AT 20093 A	15-07-1995
			IT BZ940001 U1	05-08-1994
DE 29600180	U1	22-02-1996	NONE	
DE 202004015100	U1	09-02-2006	EP 1793703 A1	13-06-2007
			WO 2006034820 A1	06-04-2006
US 2004227440	A1	18-11-2004	NONE	
US 2001019235	A1	06-09-2001	AT 409067 B	27-05-2002
			AT 12362000 A	15-10-2001
			CN 1310974 A	05-09-2001
			DE 50100449 D1	11-09-2003
			EP 1147725 A2	24-10-2001
			ES 2202231 T3	01-04-2004
			JP 2001258666 A	25-09-2001

INTERNATIONALER RECHERCHENBERICHT

Internationales Aktenzeichen
PCT/EP2007/003155

A. KLASSIFIZIERUNG DES ANMELDUNGSGEGENSTANDES
INV. A47B88/04

Nach der Internationalen Patentklassifikation (IPC) oder nach der nationalen Klassifikation und der IPC

B. RECHERCHIERTE GEBIETE

Recherchierter Mindestprüfstoff (Klassifikationssystem und Klassifikationssymbole)
A47B

Recherchierte, aber nicht zum Mindestprüfstoff gehörende Veröffentlichungen, soweit diese unter die recherchierten Gebiete fallen

Während der internationalen Recherche konsultierte elektronische Datenbank (Name der Datenbank und evtl. verwendete Suchbegriffe)
EPO-Internal, WPI Data

C. ALS WESENTLICH ANGESEHENE UNTERLAGEN

Kategorie*	Bezeichnung der Veröffentlichung, soweit erforderlich unter Angabe der in Betracht kommenden Teile	Betr. Anspruch Nr.
X Y	EP 1 374 730 A1 (SALICE ARTURO SPA [IT]) 2. Januar 2004 (2004-01-02) das ganze Dokument -----	1-3, 5, 18-20 35
X	EP 1 621 107 A (DONATIELLO GAETANO [IT]) 1. Februar 2006 (2006-02-01) das ganze Dokument -----	1-3
X	DE 93 18 383 U1 (BLUM GMBH JULIUS [AT]) 17. Februar 1994 (1994-02-17) das ganze Dokument -----	1, 18-20
X	DE 93 20 197 U1 (BLUM GMBH JULIUS [AT]) 5. Mai 1994 (1994-05-05) das ganze Dokument -----	1, 18-20
	-/--	

Weitere Veröffentlichungen sind der Fortsetzung von Feld C zu entnehmen Siehe Anhang Patentfamilie

- * Besondere Kategorien von angegebenen Veröffentlichungen :
- *A* Veröffentlichung, die den allgemeinen Stand der Technik definiert, aber nicht als besonders bedeutsam anzusehen ist
- *E* älteres Dokument, das jedoch erst am oder nach dem internationalen Anmeldedatum veröffentlicht worden ist
- *L* Veröffentlichung, die geeignet ist, einen Prioritätsanspruch zweifelhaft erscheinen zu lassen, oder durch die das Veröffentlichungsdatum einer anderen im Recherchenbericht genannten Veröffentlichung belegt werden soll oder die aus einem anderen besonderen Grund angegeben ist (wie ausgeführt)
- *O* Veröffentlichung, die sich auf eine mündliche Offenbarung, eine Benutzung, eine Ausstellung oder andere Maßnahmen bezieht
- *P* Veröffentlichung, die vor dem internationalen Anmeldedatum, aber nach dem beanspruchten Prioritätsdatum veröffentlicht worden ist
- *T* Spätere Veröffentlichung, die nach dem internationalen Anmeldedatum oder dem Prioritätsdatum veröffentlicht worden ist und mit der Anmeldung nicht kollidiert, sondern nur zum Verständnis des der Erfindung zugrundeliegenden Prinzips oder der ihr zugrundeliegenden Theorie angegeben ist
- *X* Veröffentlichung von besonderer Bedeutung; die beanspruchte Erfindung kann allein aufgrund dieser Veröffentlichung nicht als neu oder auf erfinderischer Tätigkeit beruhend betrachtet werden
- *Y* Veröffentlichung von besonderer Bedeutung; die beanspruchte Erfindung kann nicht als auf erfinderischer Tätigkeit beruhend betrachtet werden, wenn die Veröffentlichung mit einer oder mehreren anderen Veröffentlichungen dieser Kategorie in Verbindung gebracht wird und diese Verbindung für einen Fachmann naheliegend ist
- *&* Veröffentlichung, die Mitglied derselben Patentfamilie ist

Datum des Abschlusses der internationalen Recherche 24. September 2007	Absendedatum des internationalen Recherchenberichts 10/10/2007
---	---

Name und Postanschrift der internationalen Recherchenbehörde Europäisches Patentamt, P.B. 5816 Patentlaan 2 NL - 2280 HV Rijswijk Tel. (+31-70) 340-2040, Tx. 31 651 epo nl, Fax: (+31-70) 340-3016	Bevollmächtigter Bediensteter Alff, Robert
---	---

INTERNATIONALER RECHERCHENBERICHT

Internationales Aktenzeichen

PCT/EP2007/003155

C. (Fortsetzung) ALS WESENTLICH ANGESEHENE UNTERLAGEN

Kategorie*	Bezeichnung der Veröffentlichung, soweit erforderlich unter Angabe der in Betracht kommenden Teile	Betr. Anspruch Nr.
X	DE 296 00 180 U1 (KLAUS BRUMMERNHENRICH KUNSTSTO [DE]) 22. Februar 1996 (1996-02-22)	1, 22
Y	das ganze Dokument	31, 32, 34
X	DE 20 2004 015100 U1 (ALFIT AG GOETZIS [AT]) 9. Februar 2006 (2006-02-09)	1
A	Absatz [0035]; Abbildungen 1-5	22
A	US 2004/227440 A1 (BOOKER TODD [US] ET AL) 18. November 2004 (2004-11-18)	1, 22
Y	das ganze Dokument	31, 32, 34
Y	US 2001/019235 A1 (HAMMERLE KURT [AT] HAEMMERLE KURT [AT]) 6. September 2001 (2001-09-06) Zusammenfassung; Abbildung 2	35

INTERNATIONALER RECHERCHENBERICHT

Internationales Aktenzeichen
PCT/EP2007/003155

Feld II Bemerkungen zu den Ansprüchen, die sich als nicht recherchierbar erwiesen haben (Fortsetzung von Punkt 2 auf Blatt 1)

Gemäß Artikel 17(2)a) wurde aus folgenden Gründen für bestimmte Ansprüche kein Recherchenbericht erstellt:

1. Ansprüche Nr.
weil sie sich auf Gegenstände beziehen, zu deren Recherche die Behörde nicht verpflichtet ist, nämlich

2. Ansprüche Nr.
weil sie sich auf Teile der Internationalen Anmeldung beziehen, die den vorgeschriebenen Anforderungen so wenig entsprechen, daß eine sinnvolle internationale Recherche nicht durchgeführt werden kann, nämlich

3. Ansprüche Nr.
weil es sich dabei um abhängige Ansprüche handelt, die nicht entsprechend Satz 2 und 3 der Regel 6.4 a) abgefaßt sind.

Feld III Bemerkungen bei mangelnder Einheitlichkeit der Erfindung (Fortsetzung von Punkt 3 auf Blatt 1)

Die internationale Recherchenbehörde hat festgestellt, daß diese internationale Anmeldung mehrere Erfindungen enthält:

siehe Zusatzblatt

1. Da der Anmelder alle erforderlichen zusätzlichen Recherchegebühren rechtzeitig entrichtet hat, erstreckt sich dieser internationale Recherchenbericht auf alle recherchierbaren Ansprüche.

2. Da für alle recherchierbaren Ansprüche die Recherche ohne einen Arbeitsaufwand durchgeführt werden konnte, der eine zusätzliche Recherchegebühr gerechtfertigt hätte, hat die Behörde nicht zur Zahlung einer solchen Gebühr aufgefordert.

3. Da der Anmelder nur einige der erforderlichen zusätzlichen Recherchegebühren rechtzeitig entrichtet hat, erstreckt sich dieser internationale Recherchenbericht nur auf die Ansprüche, für die Gebühren entrichtet worden sind, nämlich auf die Ansprüche Nr.

4. Der Anmelder hat die erforderlichen zusätzlichen Recherchegebühren nicht rechtzeitig entrichtet. Der internationale Recherchenbericht beschränkt sich daher auf die in den Ansprüchen zuerst erwähnte Erfindung; diese ist in folgenden Ansprüchen erfaßt:

Bemerkungen hinsichtlich eines Widerspruchs

- Die zusätzlichen Gebühren wurden vom Anmelder unter Widerspruch gezahlt.
- Die Zahlung zusätzlicher Recherchegebühren erfolgte ohne Widerspruch.

WEITERE ANGABEN

PCT/ISA/ 210

Die internationale Recherchenbehörde hat festgestellt, dass diese internationale Anmeldung mehrere (Gruppen von) Erfindungen enthält, nämlich:

1. Ansprüche: 1-21,35

Unterflur-Führungsanordnung mit einem Verstellbeschlag am vorderen Endbereich der Laufschiene, das ein an der Unterseite des ausziehbaren Möbelteils zur Anlage bringbares Auflageelement, eine die Laufschiene rechtwinklig übergreifende bügelartige Verstellkonsole und einen als Exzenter ausgebildeten Bauteil aufweist, und ggf. ein weiterer Verstellbeschlag im rückwärtigen Ende der Laufschiene vorgesehen ist.

2. Ansprüche: 1,22-34

Unterflur-Führungsanordnung mit einem Verstellbeschlag am vorderen Endbereich der Laufschiene, das ein Grundbauteil aufweist, welches ein federnd in eine an der Laufschiene vorgesehene Rastaufnahme eingreifendes Rastorgan aufweist.

INTERNATIONALER RECHERCHENBERICHT

Angaben zu Veröffentlichungen, die zur selben Patentfamilie gehören

Internationales Aktenzeichen

PCT/EP2007/003155

Im Recherchenbericht angeführtes Patentdokument	Datum der Veröffentlichung	Mitglied(er) der Patentfamilie	Datum der Veröffentlichung
EP 1374730	A1	02-01-2004	AT 322196 T 15-04-2006
			AT 347831 T 15-01-2007
			BR 0302003 A 24-08-2004
			CN 1471880 A 04-02-2004
			ES 2259739 T3 16-10-2006
			ES 2276364 T3 16-06-2007
			JP 2004016825 A 22-01-2004
			KR 20040002527 A 07-01-2004
			PL 360423 A1 29-12-2003
			TW 249389 B 21-02-2006
US 2003234603 A1 25-12-2003			
EP 1621107	A	01-02-2006	AT 371392 T 15-09-2007
DE 9318383	U1	17-02-1994	AT 398517 B 27-12-1994
			AT 250392 A 15-05-1994
			ES 1026572 U 01-05-1994
			IT BZ930013 U1 17-06-1994
			JP 2541360 Y2 16-07-1997
			JP 6052582 U 19-07-1994
DE 9320197	U1	05-05-1994	AT 400660 B 26-02-1996
			AT 20093 A 15-07-1995
			IT BZ940001 U1 05-08-1994
DE 29600180	U1	22-02-1996	KEINE
DE 202004015100	U1	09-02-2006	EP 1793703 A1 13-06-2007
			WO 2006034820 A1 06-04-2006
US 2004227440	A1	18-11-2004	KEINE
US 2001019235	A1	06-09-2001	AT 409067 B 27-05-2002
			AT 12362000 A 15-10-2001
			CN 1310974 A 05-09-2001
			DE 50100449 D1 11-09-2003
			EP 1147725 A2 24-10-2001
			ES 2202231 T3 01-04-2004
			JP 2001258666 A 25-09-2001