



(12) 发明专利

(10) 授权公告号 CN 112754285 B

(45) 授权公告日 2024.10.22

(21) 申请号 202110288337.7

(56) 对比文件

(22) 申请日 2021.03.18

CN 215914168 U, 2022.03.01

(65) 同一申请的已公布的文献号

审查员 陈贵阳

申请公布号 CN 112754285 A

(43) 申请公布日 2021.05.07

(73) 专利权人 青岛科技大学

地址 266000 山东省青岛市崂山区松岭路
99号

(72) 发明人 李军英 郭克红 曹同坤 付平

(74) 专利代理机构 青岛中天汇智知识产权代理
有限公司 37241

专利代理师 韩丽萍

(51) Int. Cl.

A47J 31/18 (2006.01)

A47J 31/44 (2006.01)

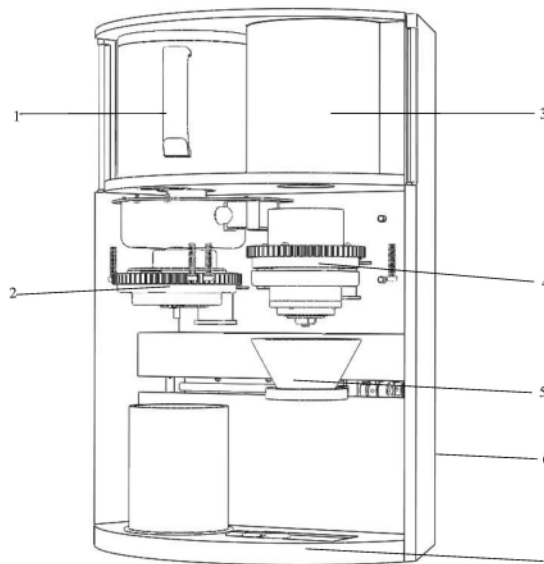
权利要求书2页 说明书5页 附图6页

(54) 发明名称

一种具有新型注水、研磨功能的全自动咖啡
机

(57) 摘要

一种具有新型注水、研磨功能的全自动咖啡机,包括蓄水装置、注水装置、豆仓装置、研磨装置、滤杯传送装置、控制装置。蓄水装置包括水壶、限位架、挡水板、PTC陶瓷加热片、温度传感器、推杆、磁通推拉阀;注水装置包括接水容器、流量计、注水电机齿轮、注水步进电机、入水口、注水内圆盘、注水外圆盘、注水外齿圈、出水口;研磨装置包括研磨电机齿轮、研磨步进电机、传动盖、研磨外齿圈、壳座、中心轴、限位弹簧、外刀盘、锥刀盘、调节螺母;滤杯传送装置包括步进电机、带轮、V型皮带、螺杆、滑块、托盘、托盘固定架、滤杯、限位传感器;本发明采用内外圆盘偏心配合的技术人为调整注水轨迹;采用锥刀盘与外刀盘配合的结构调节咖啡豆研磨程度。



1. 一种具有新型注水、研磨功能的全自动咖啡机包括蓄水装置(1)、注水装置(2)、豆仓装置(3)、研磨装置(4)、滤杯传送装置(5)、控制装置(7)；

所述蓄水装置(1)包括水壶(8)、限位架(9)、挡水板(10)、温度传感器(11)、PTC陶瓷加热片(12)、推杆(13)、磁通推拉阀(14)；所述限位架(9)、挡水板(10)位于水壶(8)的底部，所述限位架(9)固定安装在挡水板(10)的上方，限制磁通推拉阀(14)的推杆(13)的运动范围，所述挡水板(10)为橡胶材质，挡水板(10)与磁通推拉阀(14)的推杆(13)固定连接，所述PTC陶瓷加热片(12)固定安装在水壶(8)的侧面，对水壶(8)中的液体进行加热，所述温度传感器(11)检测液体温度，液体温度达到了设定温度，所述磁通推拉阀(14)的推杆(13)推动挡水板(10)向上运动，使挡水板(10)上行到限位架(9)的底部位置，橡胶的密封效果消失，液体从挡水板(10)与水壶(8)底部缝隙流出，经由接水容器(15)流入注水装置(2)；

所述注水装置(2)包括接水容器(15)、流量计(16)、注水电机齿轮(17)、注水步进电机(18)、注水内圆盘(19)、入水口(20)、注水外圆盘(21)、注水外齿圈(22)、出水口(23)；所述接水容器(15)位于水壶(8)正下方，所述流量计(16)安装在接水容器(15)侧面，所述注水电机齿轮(17)与注水步进电机(18)通过键连接，且与注水外齿圈(22)啮合，所述注水外圆盘(21)与注水外齿圈(22)通过螺纹连接，所述注水内圆盘(19)为一底部带有出水口(23)的容器；

所述豆仓装置(3)用于储存咖啡豆，位于研磨装置(4)的正上方；

所述研磨装置(4)包括研磨电机齿轮(24)、研磨步进电机(25)、传动盖(26)、中心轴(27)、研磨外齿圈(28)、壳座(29)、限位弹簧(30)、外刀盘(31)、锥刀盘(32)、调节螺母(33)；所述研磨电机齿轮(24)与研磨步进电机(25)轴通过键连接，且与研磨外齿圈(28)啮合，所述传动盖(26)的顶部正对豆仓装置(3)的出口，其下端与研磨外齿圈(28)固定连接，所述中心轴(27)上端与传动盖(26)固定连接，中间与锥刀盘(32)通过键连接，下端与调节螺母(33)通过螺纹连接，所述锥刀盘(32)为锥形结构，与外刀盘(31)形成研磨空间，所述外刀盘(31)与壳座(29)底部固定连接，所述壳座(29)与背板(6)固定连接，所述限位弹簧(30)安装在壳座(29)与锥刀盘(32)之间，所述调节螺母(33)的预紧力作用于锥刀盘(32)，从而使限位弹簧(30)压紧，限制了锥刀盘(32)的纵向移动，同时，可以通过旋转调节螺母(33)改变研磨空间大小以调节咖啡豆研磨的粗细度，实现不同口感咖啡的制作，且调节螺母(33)可以从中心轴(27)向下旋出，将中心轴(27)与锥刀盘(32)拆下，便于清洗；

所述滤杯传送装置(5)包括步进电机(39)、V型皮带(40)、带轮(41)、螺杆(35)、滑块(42)、托盘(34)、托盘固定架(37)、滤杯(43)、左限位传感器(36)、右限位传感器(38)；所述V型皮带(40)与带轮(41)配合，输入端与步进电机(39)通过键连接，输出端通过轴承与螺杆(35)连接，所述滑块(42)安装在螺杆(35)上，螺杆(35)旋转，滑块(42)水平方向运动，所述托盘固定架(37)一端固定在滑块(42)上，另一端通过螺栓与托盘(34)连接，所述托盘(34)搭载着滤杯(43)随滑块(42)往复运动，完成注水与注粉的工作，所述左限位传感器(36)、右限位传感器(38)安装在背板(6)上，用来限定滑块(42)的运动范围；

所述控制装置(7)包括保温盘(44)、单片机(46)、触摸屏(50)、启动按钮(45)、停止按钮(47)、自动按钮(48)、手动按钮(49)；所述保温盘(44)安装在底板(51)上，实现对杯体保温，避免咖啡液降温影响口感，所述触摸屏(50)用于设置冲泡时间、液体的加热时间等参数，所述启动按钮(45)与自动按钮(48)相结合，实现自动操作模式，单片机(46)接收触摸屏(50)

输入的信号,计算液体加热时间,咖啡的冲泡时间,按下停止按钮(47)结束咖啡的冲泡,所述启动按钮(45)与手动按钮(49)相结合,实现单步操作,每按一次手动按钮(49),完成一项咖啡冲泡功能。

2.如权利要求1所述的一种具有新型注水、研磨功能的全自动咖啡机,其特征在于所述注水内圆盘(19)与注水外圆盘(21)偏心配合,注水步进电机(18)通过注水电机齿轮(17)带动注水外齿圈(22)、注水外圆盘(21)与注水内圆盘(19)转动,从入水口(20)流入注水内圆盘(19)的液体通过出水口(23)按一定轨迹流入滤杯(43),且注水内圆盘(19)可通过人为调整的方式相对注水外圆盘(21)旋转,以实现一定范围内不同轨迹的注水。

3.如权利要求1所述的一种具有新型注水、研磨功能的全自动咖啡机,其特征在于研磨步进电机(25)的转速为60r/min,研磨外齿圈(28)齿数为56,研磨电机齿轮(24)齿数为20。

4.如权利要求1所述的一种具有新型注水、研磨功能的全自动咖啡机,其特征在于所述注水步进电机(18)转速为20r/min。

5.如权利要求1所述的一种具有新型注水、研磨功能的全自动咖啡机,其特征在于外观尺寸长×宽×高为360mm×300mm×510mm,水壶(8)容积2L,一次冲泡咖啡量为400ml。

一种具有新型注水、研磨功能的全自动咖啡机

技术领域

[0001] 本发明是一种具有新型注水、研磨功能的全自动咖啡机,属于咖啡机技术领域。

背景技术

[0002] 咖啡是人类社会流行范围最广泛的饮料之一,随着人们生活质量的提升,对咖啡品质的要求也日渐提高。

[0003] 目前市面上大部分的咖啡机,冲泡咖啡过程中主要存在两个问题,第一个问题是:咖啡机没有研磨功能,大多采用已经研磨好的咖啡粉进行冲泡,但咖啡的香气物质在咖啡豆磨成粉后挥发极快,因此研磨好的咖啡粉并不能保证咖啡的品质和口感;第二个问题是:要保证咖啡的口感与品质,注水冲泡过程非常重要,现在市场上大部分咖啡机采用滴滤式注水,注水口出水不稳定,注水时容易破坏粉层状态,从而破坏咖啡萃取效率,影响咖啡的口感。

[0004] 为解决上述问题,本发明采用齿轮齿圈配合、内外圆盘偏心配合的注水技术,内圆盘可通过人为调整的方式相对外圆盘旋转,以实现一定范围内不同轨迹的注水,机械结构较小,轨迹可控,解决了咖啡粉的吃水情况和冲泡过程中构建流水通道的现象,较好的保持了咖啡的质量和特色,提高了咖啡出品的稳定性;采用锥刀盘与外刀盘相配合的研磨技术,通过旋转调节螺母改变研磨空间大小以调节咖啡豆研磨的粗细度,实现不同口感咖啡的制作,且调节螺母可以从中心轴向下旋出,方便中心杆与锥刀盘拆卸,便于清洗。

发明内容

[0005] 本发明克服现有技术的不足,所要解决的技术问题是提供一种具有新型注水、研磨功能的全自动咖啡机。

[0006] 一种具有新型注水、研磨功能的全自动咖啡机包括蓄水装置、注水装置、豆仓装置、研磨装置、滤杯传送装置、控制装置。

[0007] 其特征在于所述蓄水装置包括水壶、限位架、挡水板、PTC陶瓷加热片、温度传感器、推杆、磁通推拉阀;所述限位架、挡水板位于水壶的底部,所述限位架固定安装在挡水板的上方,限制磁通推拉阀的推杆的运动范围,所述挡水板为橡胶材质,挡水板与磁通推拉阀的推杆固定连接,所述PTC陶瓷加热片固定安装在水壶的侧面,对水壶中的液体进行加热,所述温度传感器检测液体温度,液体温度达到了设定温度,所述磁通推拉阀的推杆推动挡水板向上运动,使挡水板上行到限位架的底部位置,橡胶的密封效果消失,液体从挡水板与水壶底部缝隙流出,经由接水容器流入注水装置。

[0008] 其特征在于所述注水装置包括接水容器、流量计、注水电机齿轮、注水步进电机、入水口、注水内圆盘、注水外圆盘、注水外齿圈、出水口;所述接水容器位于水壶正下方,所述流量计安装在接水容器侧面,所述注水电机齿轮与注水步进电机通过键连接,且与注水外齿圈啮合,所述注水外圆盘与注水外齿圈通过螺纹连接,所述注水内圆盘为一底部带有出水口的容器,且与注水外圆盘偏心配合,注水步进电机通过注水电机齿轮带动注水外齿

圈、注水外圆盘与注水内圆盘转动,从入水口流入注水内圆盘的液体通过出水口按一定轨迹流入滤杯,且注水内圆盘可通过人为调整的方式相对注水外圆盘旋转,以实现一定范围内不同轨迹的注水。

[0009] 其特征在于所述豆仓装置用于储存咖啡豆,位于研磨装置的正上方。

[0010] 其特征在于所述研磨装置包括研磨电机齿轮、研磨步进电机、传动盖、研磨外齿圈、壳座、中心轴、限位弹簧、外刀盘、锥刀盘、调节螺母;所述研磨电机齿轮与研磨步进电机轴通过键连接,且与研磨外齿圈啮合,所述传动盖的顶部正对豆仓装置的出口,其下端与研磨外齿圈固定连接,所述中心轴上端与传动盖固定连接,中间与锥刀盘通过键连接,下端与调节螺母通过螺纹连接,所述锥刀盘为锥形结构,与外刀盘形成研磨空间,所述外刀盘与壳座底部固定连接,所述壳座与背板固定连接,所述限位弹簧安装在壳座与锥刀盘之间,所述调节螺母的预紧力作用于锥刀盘,从而使限位弹簧压紧,限制了锥刀盘的纵向移动,同时,可以通过旋转调节螺母改变研磨空间大小以调节咖啡豆研磨的粗细度,实现不同口感咖啡的制作,且调节螺母可以从中心轴向下旋出,将中心轴与锥刀盘拆下,便于清洗。

[0011] 其特征在于所述滤杯传送装置包括步进电机、带轮、V型皮带、螺杆、滑块、托盘、托盘固定架、滤杯、左限位传感器、右限位传感器;所述V型皮带与带轮配合,输入端与步进电机通过键连接,输出端通过轴承与螺杆连接,所述滑块安装在螺杆上,螺杆旋转,滑块水平方向运动,所述托盘固定架一端固定在滑块上,另一端通过螺栓与托盘连接,所述托盘搭载着滤杯随滑块往复运动,完成注水与注粉的工作,所述左限位传感器、右限位传感器安装在背板上,用来限定滑块的运动范围。

[0012] 其特征在于所述控制装置包括保温盘、单片机、触摸屏、启动按钮、停止按钮、自动按钮、手动按钮;所述保温盘安装在底板上,实现对杯体保温,避免咖啡液降温影响口感,所述触摸屏用于设置冲泡时间、液体的加热时间等参数,所述启动按钮与自动按钮相结合,实现自动操作模式,单片机接收触摸屏输入的信号,计算液体加热时间,咖啡的冲泡时间,按下停止按钮结束咖啡的冲泡,所述启动按钮与手动按钮相结合,实现单步操作,每按一次手动按钮,完成一项咖啡冲泡功能。

[0013] 考虑到研磨不同颗粒大小与不同烘焙深浅的咖啡豆所需转圈数和所用时间不同,上述研磨步进电机的转速为60r/min,研磨外齿圈齿数56,研磨电机齿轮齿数20。

[0014] 考虑到注水过程的稳定、均匀,上述注水步进电机转速为20r/min。

[0015] 上述咖啡机外观尺寸长×宽×高为360mm×300mm×510mm,水壶容积2L,一次冲泡咖啡量为400ml。

[0016] 本发明与现有技术相比具有的有益效果是:本发明采用齿轮齿圈配合、内外圆盘偏心配合的注水技术,内圆盘可通过人为调整的方式相对外圆盘旋转,以实现一定范围内不同轨迹的注水,机械结构较小,轨迹可控,解决了咖啡粉的吃水情况和冲泡过程中构建流水通道的现象,较好的保持了咖啡的质量和特色,提高了咖啡出品的稳定性;采用带有调节螺母的研磨装置,可以通过旋转调节螺母改变研磨空间大小以调节咖啡豆研磨的粗细度,实现不同口感咖啡的制作,且调节螺母可以从中心轴向下旋出,方便中心杆与锥刀盘拆卸,便于清洗。

附图说明

[0017] 图1是本发明全自动咖啡机的整体结构图；

[0018] 图2是本发明蓄水装置的剖面图；

[0019] 图3是本发明蓄水装置出水口的结构图；

[0020] 图4是本发明注水装置的剖面图；

[0021] 图5是本发明研磨装置的剖面图；

[0022] 图6是本发明锥刀盘的局部放大图；

[0023] 图7是本发明滤杯传送装置的结构图；

[0024] 图8是本发明控制装置的结构图。

[0025] 其中:1、蓄水装置,2、注水装置,3、豆仓装置,4、研磨装置,5、滤杯传送装置,6、背板,7、控制装置,8、水壶,9、限位架,10、挡水板,11、温度传感器,12、PTC陶瓷加热片,13、推杆,14、磁通推拉阀,15、接水容器,16、流量计,17、注水电机齿轮,18、注水步进电机,19、注水内圆盘,20、入水口,21、注水外圆盘,22、注水外齿圈,23、出水口,24、研磨电机齿轮,25、研磨步进电机,26、传动盖,27、中心轴,28、研磨外齿圈,29、壳座,30、限位弹簧,31、外刀盘,32、锥刀盘,33、调节螺母,34、托盘,35、螺杆,36、左限位传感器,37、托盘固定架,38、右限位传感器,39、步进电机,40、V型皮带,41、带轮,42、滑块,43、滤杯,44、保温盘,45、启动按钮,46、单片机,47、停止按钮,48、自动按钮,49、手动按钮,50、触摸屏,51、底板。

具体实施方式

[0026] 如图1-8所示,一种具有新型注水、研磨功能的全自动咖啡机包括蓄水装置1、注水装置2、豆仓装置3、研磨装置4、滤杯传送装置5、控制装置7。

[0027] 其特征在于所述蓄水装置1包括水壶8、限位架9、挡水板10、PTC陶瓷加热片12、温度传感器11、推杆13、磁通推拉阀14;所述限位架9、挡水板10位于水壶8的底部,所述限位架9固定安装在挡水板10的上方,限制磁通推拉阀14的推杆13的运动范围,所述挡水板10为橡胶材质,挡水板10与磁通推拉阀14的推杆13固定连接,所述PTC陶瓷加热片12固定安装在水壶8的侧面,对水壶8中的液体进行加热,所述温度传感器11检测液体温度,液体温度达到了设定温度,所述磁通推拉阀14的推杆13推动挡水板10向上运动,使挡水板10上行到限位架9的底部位置,橡胶的密封效果消失,液体从挡水板10与水壶8底部缝隙流出,经由接水容器15流入注水装置2。

[0028] 其特征在于所述注水装置2包括接水容器15、流量计16、注水电机齿轮17、注水步进电机18、入水口20、注水内圆盘19、注水外圆盘21、注水外齿圈22、出水口23;所述接水容器15位于水壶8正下方,所述流量计16安装在接水容器15侧面,所述注水电机齿轮17与注水步进电机18通过键连接,且与注水外齿圈22啮合,所述注水外圆盘21与注水外齿圈22通过螺纹连接,所述注水内圆盘19为一底部带有出水口23的容器,且与注水外圆盘21偏心配合,注水步进电机18通过注水电机齿轮17带动注水外齿圈22、注水外圆盘21与注水内圆盘19转动,从入水口20流入注水内圆盘19的液体通过出水口23按一定轨迹流入滤杯43,且注水内圆盘19可通过人为调整的方式相对注水外圆盘21旋转,以实现一定范围内不同轨迹的注水。

[0029] 其特征在于所述豆仓装置3用于储存咖啡豆,位于研磨装置4的正上方。

[0030] 其特征在于所述研磨装置4包括研磨电机齿轮24、研磨步进电机25、传动盖26、研磨外齿圈28、壳座29、中心轴27、限位弹簧30、外刀盘31、锥刀盘32、调节螺母33；所述研磨电机齿轮24与研磨步进电机25轴通过键连接，且与研磨外齿圈28啮合，所述传动盖26的顶部正对豆仓装置3的出口，其下端与研磨外齿圈28固定连接，所述中心轴27上端与传动盖26固定连接，中间与锥刀盘32通过键连接，下端与调节螺母33通过螺纹连接，所述锥刀盘32为锥形结构，与外刀盘31形成研磨空间，所述外刀盘31与壳座29底部固定连接，所述壳座29与背板6固定连接，所述限位弹簧30安装在壳座29与锥刀盘32之间，所述调节螺母33的预紧力作用于锥刀盘32，从而使限位弹簧30压紧，限制了锥刀盘32的纵向移动，同时，可以通过旋转调节螺母33改变研磨空间大小以调节咖啡豆研磨的粗细度，实现不同口感咖啡的制作，且调节螺母33可以从中心轴27向下旋出，将中心轴27与锥刀盘32拆下，便于清洗。

[0031] 其特征在于所述滤杯传送装置5包括步进电机39、带轮41、V型皮带40、螺杆35、滑块42、托盘34、托盘固定架37、滤杯43、左限位传感器36、右限位传感器38，所述V型皮带40与带轮41配合，输入端与步进电机39通过键连接，输出端通过轴承与螺杆35连接，所述滑块42安装在螺杆35上，螺杆35旋转，滑块42水平方向运动，所述托盘固定架37一端固定在滑块42上，另一端通过螺栓与托盘34连接，所述托盘34搭载着滤杯43随滑块42往复运动，完成注水与注粉的工作，所述左限位传感器36、右限位传感器38安装在背板6上，用来限定滑块42的运动范围。

[0032] 其特征在于所述控制装置7包括保温盘44、单片机46、触摸屏50、启动按钮45、停止按钮47、自动按钮48、手动按钮49，所述保温盘44安装在底板51上，实现对杯体保温，避免咖啡液降温影响口感，所述触摸屏50用于设置冲泡时间、液体的加热时间等参数，所述启动按钮45与自动按钮48相结合，实现自动操作模式，单片机46接收触摸屏50输入的信号，计算液体加热时间，咖啡的冲泡时间，按下停止按钮47结束咖啡的冲泡，所述启动按钮45与手动按钮49相结合，实现单步操作，每按一次手动按钮49，完成一项咖啡冲泡功能。

[0033] 考虑到研磨不同颗粒大小与不同烘焙深浅的咖啡豆所需转圈数和所用时间不同，上述研磨步进电机25的转速为60r/min，研磨外齿圈28齿数56，研磨电机齿轮24齿数20。

[0034] 考虑到注水过程的稳定、均匀，上述注水步进电机18转速为20r/min。

[0035] 上述一种具有新型注水、研磨功能的全自动咖啡机外观尺寸长×宽×高为360mm×300mm×510mm，水壶8容积2L，一次冲泡咖啡量为400ml。

[0036] 使用本发明时，首先在触摸屏50上设置液体加热的温度和研磨的时间，然后根据所要求的咖啡豆的研磨粗细程度，旋转调整螺母调节研磨空间；设置完成后，按下启动按钮45和自动按钮48，蓄水装置中PTC陶瓷加热片开始对液体进行加热，运输传送装置中步进电机正转，螺杆正转，右限位传感器检测到滤杯到达右限位后，咖啡豆从豆仓装置落入研磨装置中，咖啡豆从传动盖上方落入锥刀盘，研磨步进电机通过研磨电机齿轮与研磨外齿圈配合带动传动盖旋转，传动盖通过中心轴将动力传递到锥刀盘，带动锥刀盘旋转，锥刀盘与外刀盘产生相对运动，研磨咖啡豆，咖啡粉落入滤杯中；研磨时间到，步进电机反转，螺杆反转，左限位传感器检测到滤杯到达左限位且蓄水装置中的液体温度达到设定温度时，注水步进电机18开始工作，注水电机齿轮17带动注水外齿圈22、注水外圆盘21与注水内圆盘19转动，注水外圆盘21与注水内圆盘19偏心配合，从入水口20流入注水内圆盘19的液体通过出水口23按一定轨迹流入滤杯43中冲泡咖啡粉，冲泡好的咖啡成品通过滤杯流入放置在底

板上的杯子里,底板上的保温盘,实现对杯体保温,避免咖啡液降温影响口感,按下停止按钮结束全部工作,按下启动按钮和手动按钮,实现单步操作,每按一次手动按钮49,完成一项咖啡冲泡功能。

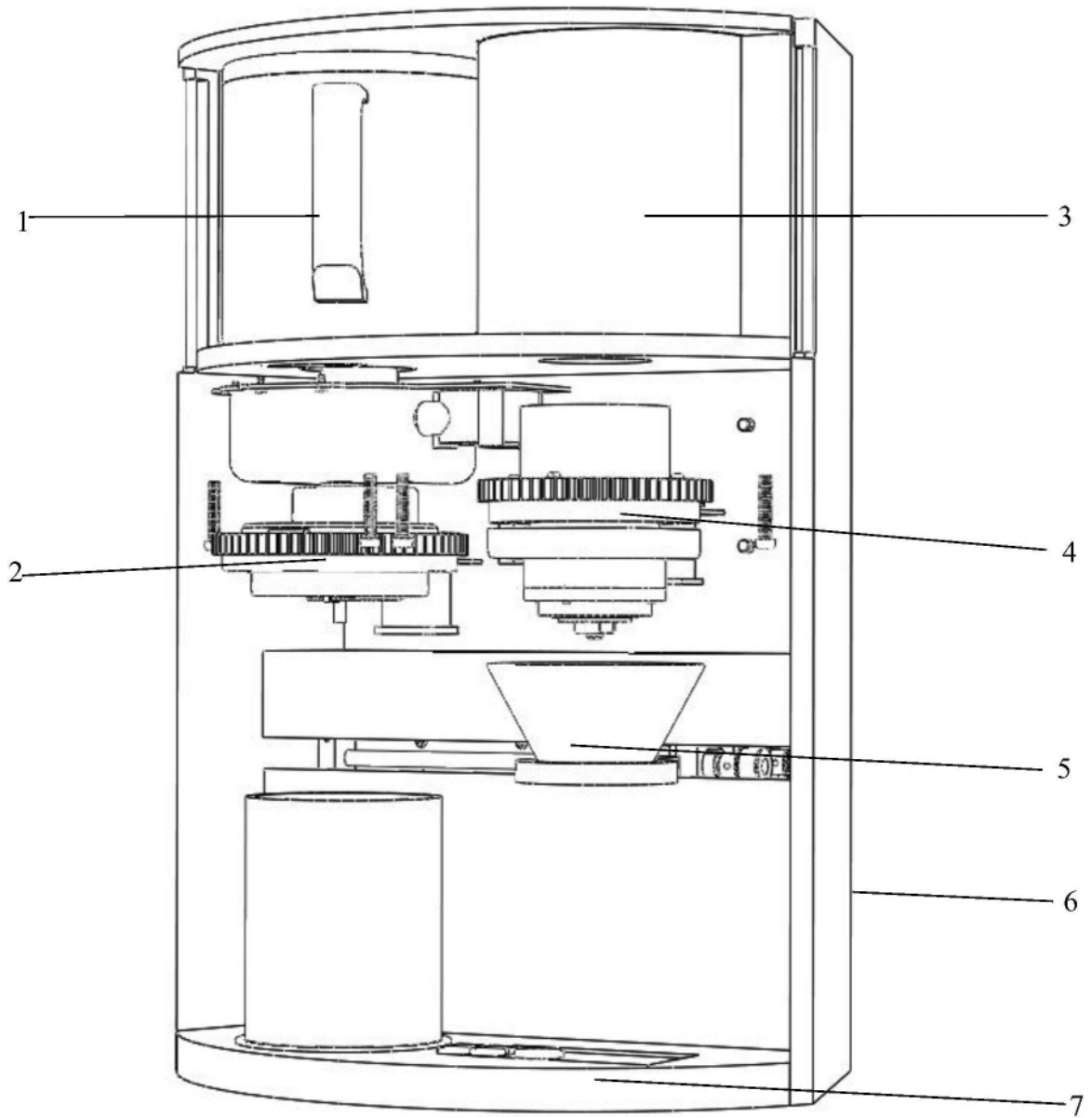


图1

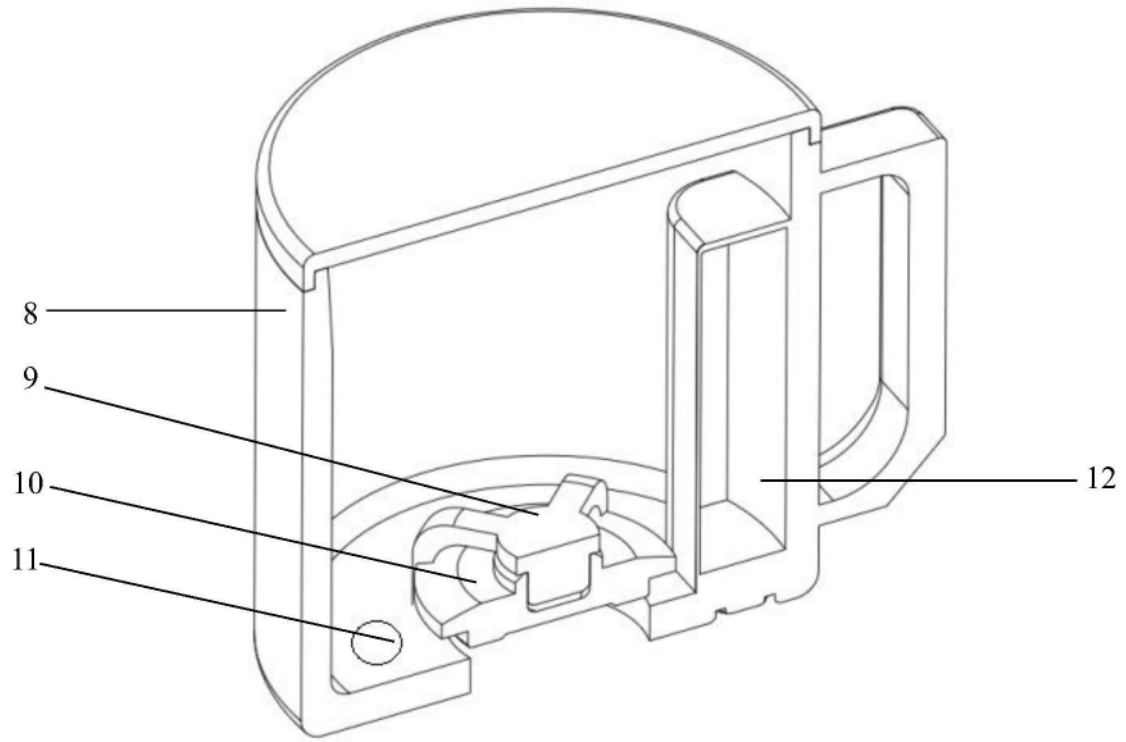


图2

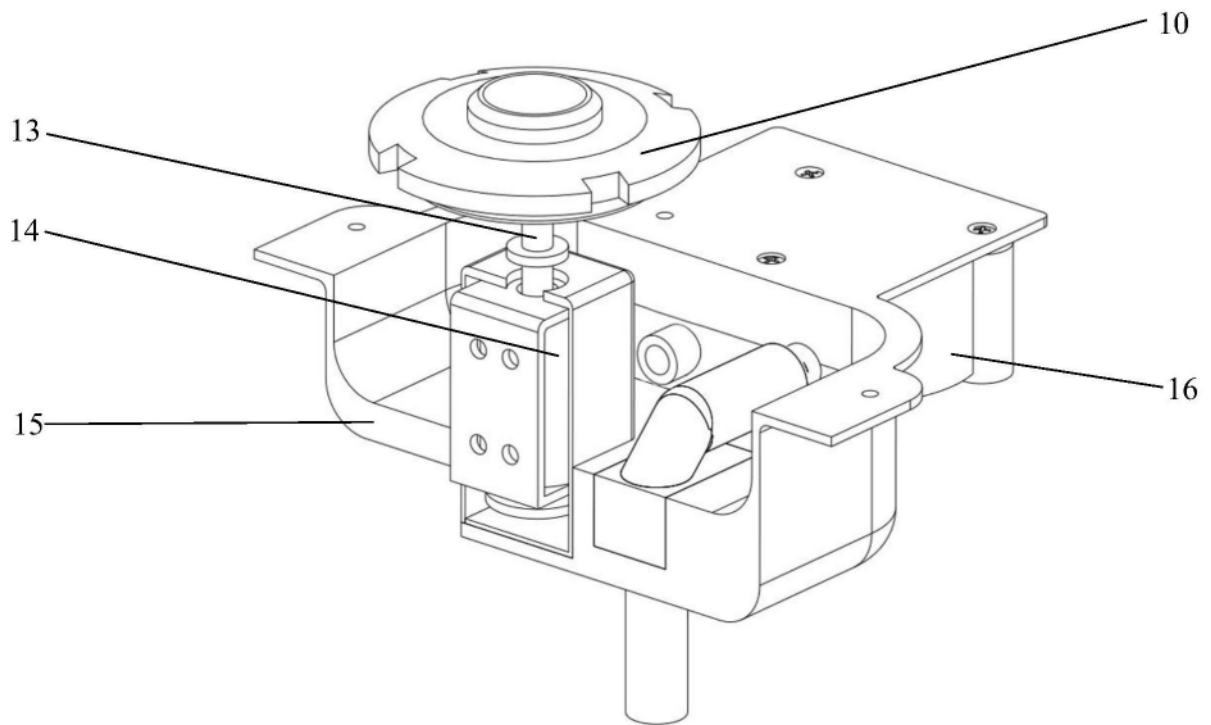


图3

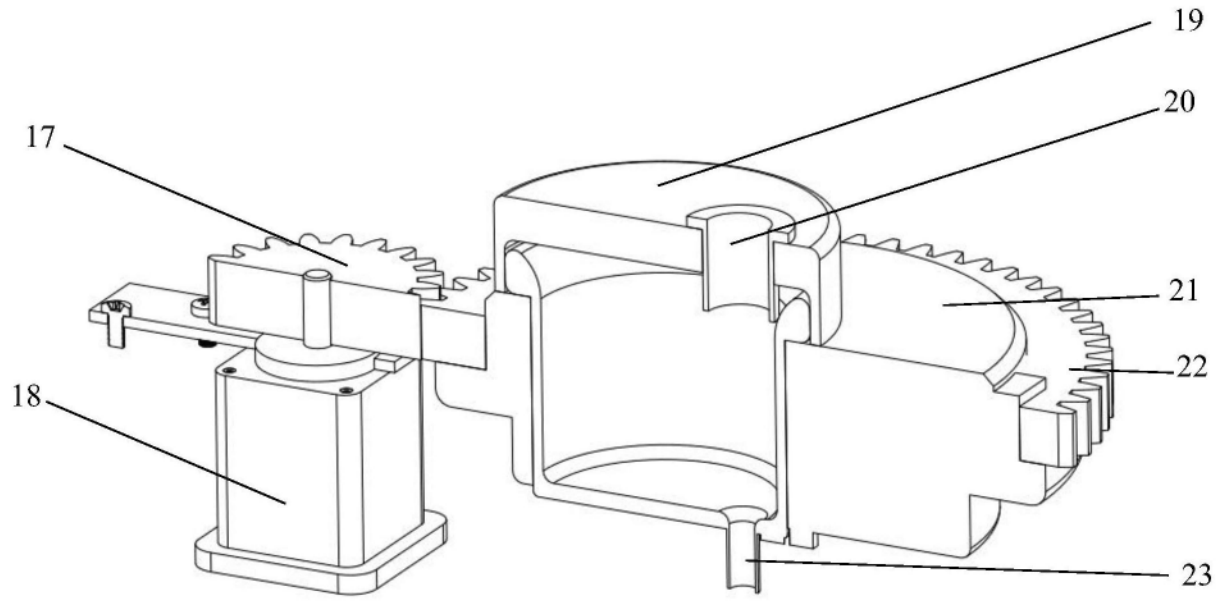


图4

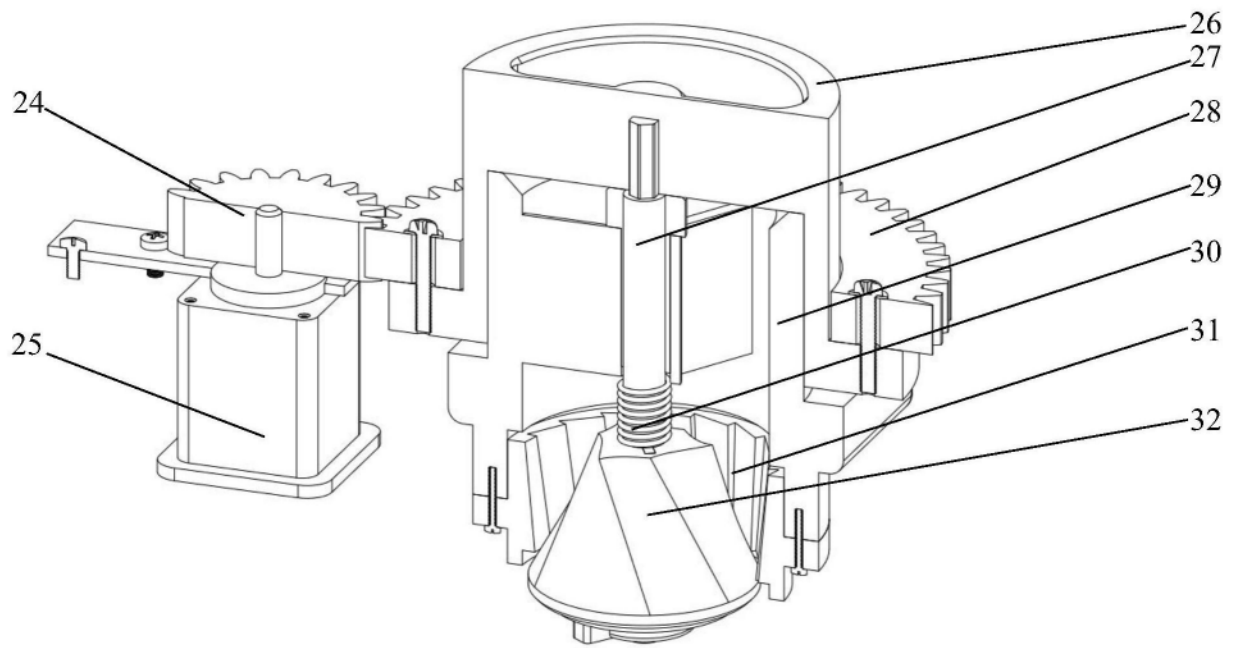


图5

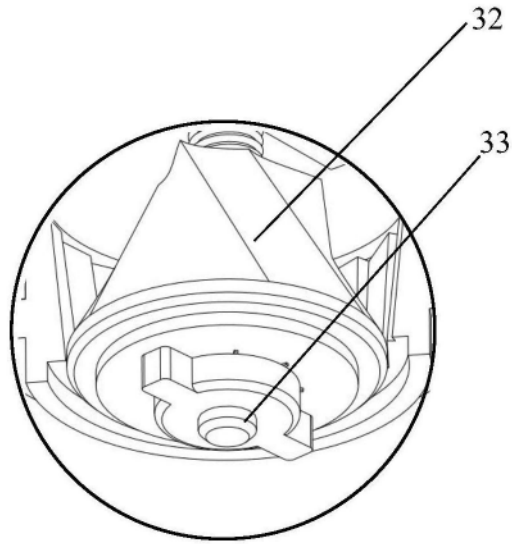


图6

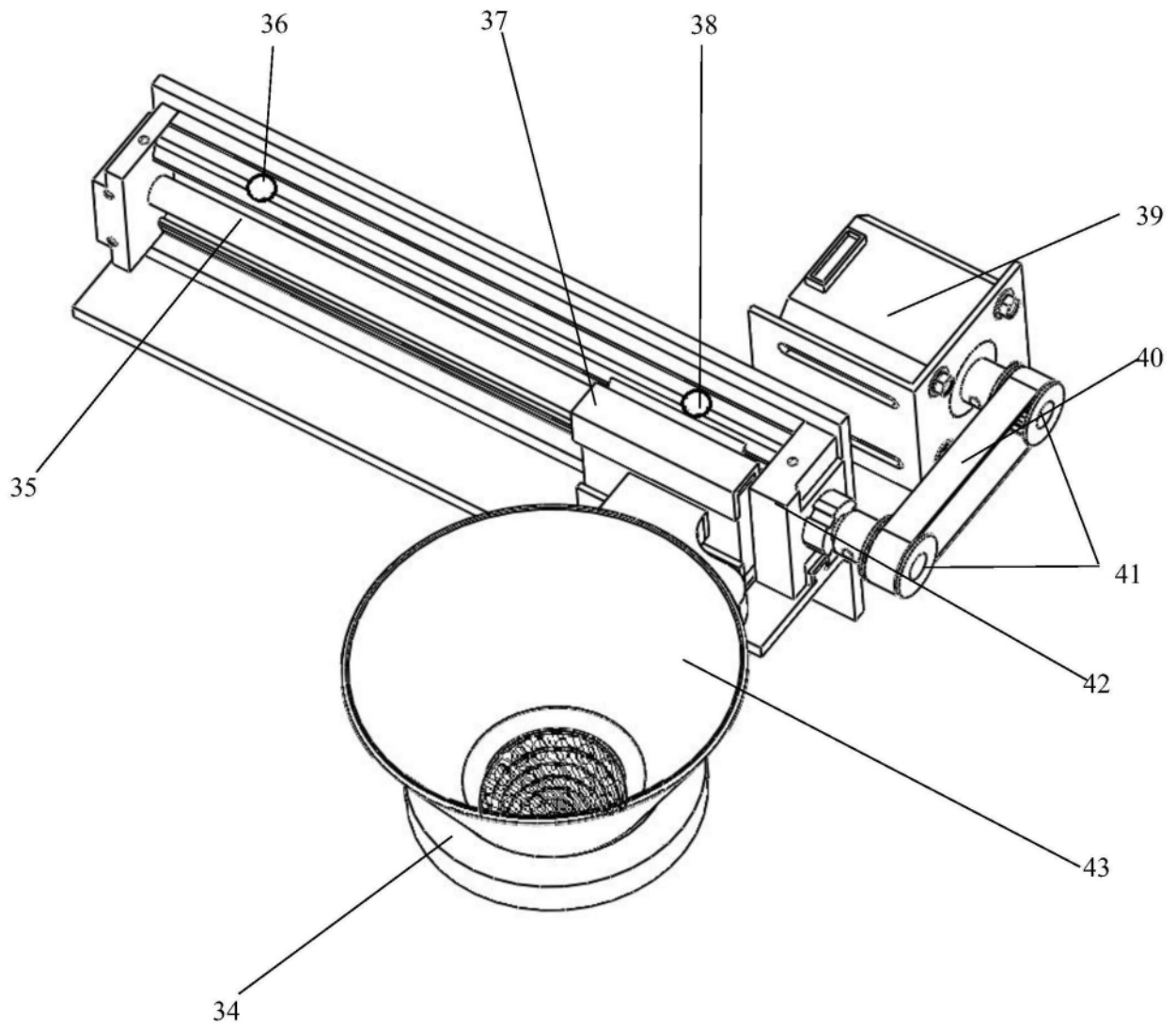


图7

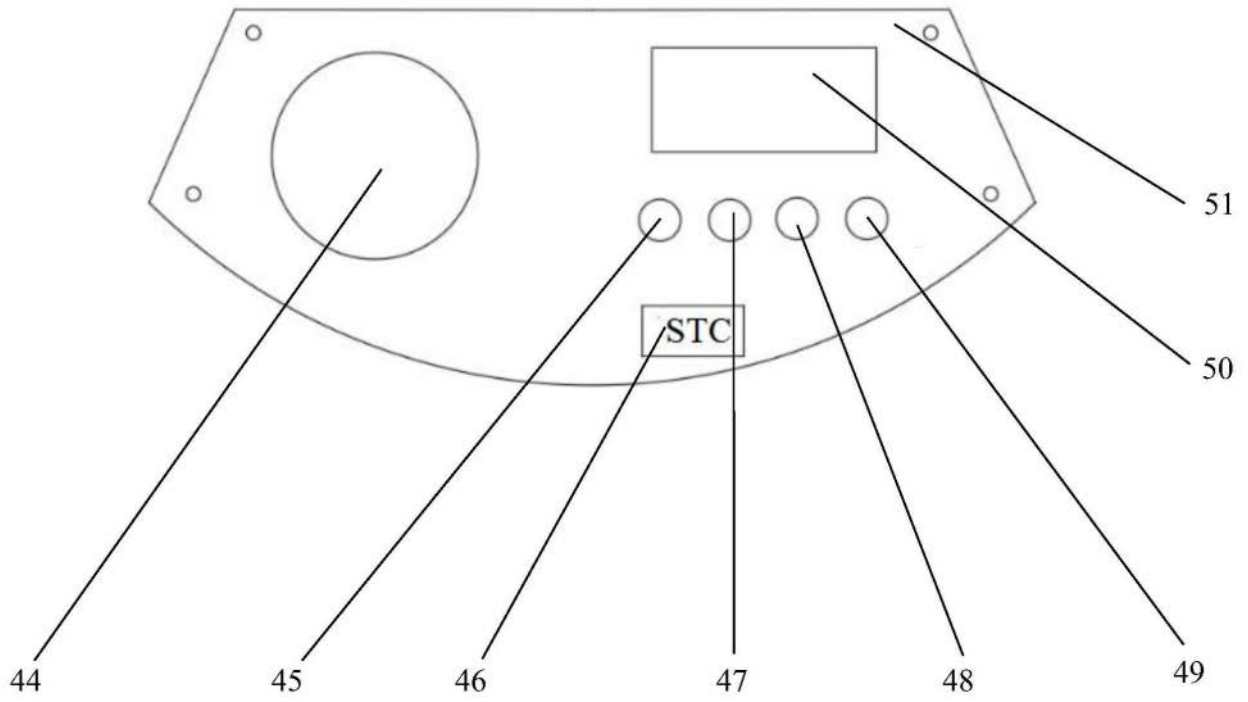


图8