



(12) 实用新型专利

(10) 授权公告号 CN 214745075 U

(45) 授权公告日 2021. 11. 16

(21) 申请号 202121430616.4

F21V 5/04 (2006.01)

(22) 申请日 2021.06.26

F21V 31/00 (2006.01)

(73) 专利权人 佛山市凯晟德照明电器有限公司

F21V 23/04 (2006.01)

地址 528225 广东省佛山市南海区狮山镇
兴业西路16号车间一自编1号

F21Y 115/10 (2016.01)

(72) 发明人 李照峰

(74) 专利代理机构 北京盛凡智荣知识产权代理
有限公司 11616

代理人 任娜娜

(51) Int. Cl.

F21L 4/00 (2006.01)

F21V 21/10 (2006.01)

F21V 21/14 (2006.01)

F21V 21/00 (2006.01)

F21V 7/00 (2006.01)

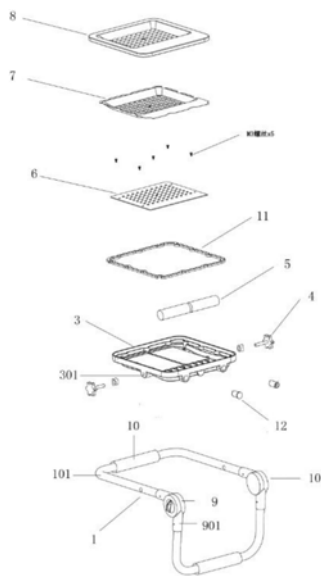
权利要求书1页 说明书2页 附图3页

(54) 实用新型名称

一种便携式多用途投光灯

(57) 摘要

本实用新型公开了一种便携式多用途投光灯,包括支架和灯体,所述的支架由两个框架单元和两个连接器组成,所述的框架单元均为拱形结构,且两个框架单元通过连接器转动连接;其中一个框架单元内转动设有灯体,所述的灯体包括外壳,所述的外壳的两侧设有与框架单元相配合的安装孔,所述的安装孔内设有调节旋钮,所述的调节旋钮延伸至框架单元的外侧,所述的外壳内安装电池、LED铝基线路板和反光杯,上方扣合透镜。所述的连接器包括两个转动连接的转盘,所述的转盘上设有套筒,所述的框架单元安装到套筒内。本实用新型与现有技术相比的优点在于:在灯体的外侧设置支架,并且支架可以记性平铺和折叠,携带时减少体积,使用时,可以作为底座使用。



1. 一种便携式多用途投光灯,包括支架(1)和灯体(2),其特征在于:所述的支架由两个框架单元(101)和两个连接器(102)组成,所述的框架单元(101)均为拱形结构,且两个框架单元(101)通过连接器(102)转动连接;

其中一个框架单元(101)内转动设有灯体(2),所述的灯体(2)包括外壳(3),所述的外壳(3)的两侧设有与框架单元(101)相配合的安装孔(301),所述的安装孔(301)内设有调节旋钮(4),所述的调节旋钮(4)延伸至框架单元(101)的外侧,所述的外壳(3)内安装电池(5)、LED铝基线路板(6)和反光杯(7),上方扣合透镜(8)。

2. 根据权利要求1所述的一种便携式多用途投光灯,其特征在于:所述的连接器(102)包括两个转动连接的转盘(9),所述的转盘(9)上设有套筒(901),所述的框架单元(101)安装到套筒(901)内。

3. 根据权利要求1所述的一种便携式多用途投光灯,其特征在于:所述的框架单元(101)上设有保护海绵(10)。

4. 根据权利要求1所述的一种便携式多用途投光灯,其特征在于:所述的外壳(3)内圆周方向设有防水圈(11)。

5. 根据权利要求1所述的一种便携式多用途投光灯,其特征在于:所述的LED铝基线路板(6)上灯珠颜色分为三种。

6. 根据权利要求1所述的一种便携式多用途投光灯,其特征在于:所述的外壳(3)底部设有与电池(5)相连接的开关(12)。

7. 根据权利要求1所述的一种便携式多用途投光灯,其特征在于:所述的电池(5)为充电电池,且外壳(3)上设有用于对电池(5)充电的USB接口。

一种便携式多用途投光灯

技术领域

[0001] 本实用新型涉及到投光灯领域,具体是指一种便携式多用途投光灯。

背景技术

[0002] 投光灯是一种将光源光线汇聚投向指定方向实现区域化照明的灯具。常用于广场照明、大面积作业照明、历史建筑群外墙照明、室内局部照明等场景。

[0003] 现有的投光灯具有以下缺点:框架结构比较单一,对使用场景底面要求较高,需要借助其他物体进行固定,且不方便携带,外出使用时,需要连接电源才可以使用。

实用新型内容

[0004] 本实用新型要解决的是以上技术问题,提供一种便携式多用途投光灯。

[0005] 为解决上述技术问题,本实用新型提供的技术方案为:一种便携式多用途投光灯,包括支架和灯体,所述的支架由两个框架单元和两个连接器组成,所述的框架单元均为拱形结构,且两个框架单元通过连接器转动连接;

[0006] 其中一个框架单元内转动设有灯体,所述的灯体包括外壳,所述的外壳的两侧设有与框架单元相配合的安装孔,所述的安装孔内设有调节旋钮,所述的调节旋钮延伸至框架单元的外侧,所述的外壳内安装电池、LED铝基线路板和反光杯,上方扣合透镜。

[0007] 进一步的,所述的连接器包括两个转动连接的转盘,所述的转盘上设有套筒,所述的框架单元安装到套筒内。

[0008] 进一步的,所述的框架单元上设有保护海绵。

[0009] 进一步的,所述的外壳内圆周方向设有防水圈。

[0010] 进一步的,所述的LED铝基线路板上灯珠颜色分为三种。

[0011] 进一步的,所述的外壳底部设有与电池相连接的开关。

[0012] 进一步的,所述的电池为充电电池,且外壳上设有用于对电池充电的USB接口。

[0013] 本实用新型与现有技术相比的优点在于:本实用新型提供的装置中,在灯体的外侧设置支架,并且支架可以记性平铺和折叠,携带时减少体积,使用时,可以作为底座使用。

附图说明

[0014] 图1是本实用新型一种便携式多用途投光灯的结构示意图。

[0015] 图2是本实用新型一种便携式多用途投光灯的使用状态下的正面结构示意图。

[0016] 图3是本实用新型一种便携式多用途投光灯的使用状态下的背面结构示意图。

[0017] 如图所示:1、支架;101、框架单元;102、连接器;2、灯体;3、外壳;301、安装孔;4、调节旋钮;5、电池;6、LED铝基线路板;7、反光杯;8、透镜;9、转盘;901、套筒;10、保护海绵;11、防水圈;12、开关。

具体实施方式

[0018] 为了使本实用新型所要解决的技术问题、技术方案及有益效果更加清楚明白,以下结合附图及实施例,对本实用新型进行进一步详细说明。应当理解,此处所描述的具体实施例仅仅用以解释本实用新型,并不用于限定本实用新型。

[0019] 在本实用新型的描述中,需要理解的是,术语“上”、“下”、“前”、“后”、“左”、“右”、“顶”、“底”、“内”、“外”等指示的方位或位置关系为基于附图所示的方位或位置关系,仅是为了便于描述本实用新型和简化描述,而不是指示或暗示所指的装置或元件必须具有特定的方位、以特定的方位构造和操作,因此不能理解为对本实用新型的限制。

[0020] 在本实用新型的描述中,需要说明的是,除非另有明确的规定和限定,术语“连接”应做广义理解,例如,可以是固定连接,也可以是可拆卸连接,或一体地连接;对于本领域的普通技术人员而言,可以根据具体情况理解上述术语在本实用新型中的具体含义。

[0021] 本实用新型的工作原理:一种便携式多用途投光灯,包括支架1和灯体2,所述的支架由两个框架单元101和两个连接器102组成,所述的框架单元101均为拱形结构,且两个框架单元101通过连接器102转动连接,所述的连接器102包括两个转动连接的转盘9,所述的转盘9上设有套筒901,所述的框架单元101安装到套筒901内,转动框架单元即可带动转盘转动,达到平铺或折叠支架的目的,当两个框架单元形成锐角时,就可以作为灯体的底座使用,无需借助其他物品进行固定灯体,当两个框架单元完全打开成一直线时,可挂在墙面上,便于收纳;

[0022] 其中一个框架单元101内转动设有灯体2,所述的灯体2包括外壳3,所述的外壳3的两侧设有与框架单元101相配合的安装孔301,所述的安装孔301内设有调节旋钮4,所述的调节旋钮4延伸至框架单元101的外侧,所述的外壳3内安装电池5、LED铝基线路板6和反光杯7,上方扣合透镜8。

[0023] 所述的框架单元101上设有保护海绵10,即方便在平放时起防滑作用,又可提升用手提起投光灯时的舒适性和防滑性。

[0024] 所述的外壳3内圆周方向设有防水圈11。

[0025] 所述的LED铝基线路板6上灯珠颜色分为三种,设置有白光、红光、蓝光三种颜色的灯,通过一个按键去循环开启不同模式,单独开白色光灯时为普通照明之用,开启红光与蓝光交替闪烁时为警示灯作用。

[0026] 所述的外壳3底部设有与电池5相连接的开关12。

[0027] 所述的电池5为充电电池,且外壳3上设有用于对电池5充电的USB接口,2、通过汽车、充电宝或插座对投光灯进行充电。

[0028] 以上对本实用新型及其实施方式进行了描述,这种描述没有限制性,附图中所示的也只是本实用新型的实施方式之一,实际的结构并不局限于此。总而言之如果本领域的普通技术人员受其启示,在不脱离本实用新型创造宗旨的情况下,不经创造性的设计出与该技术方案相似的结构方式及实施例,均应属于本实用新型的保护范围。

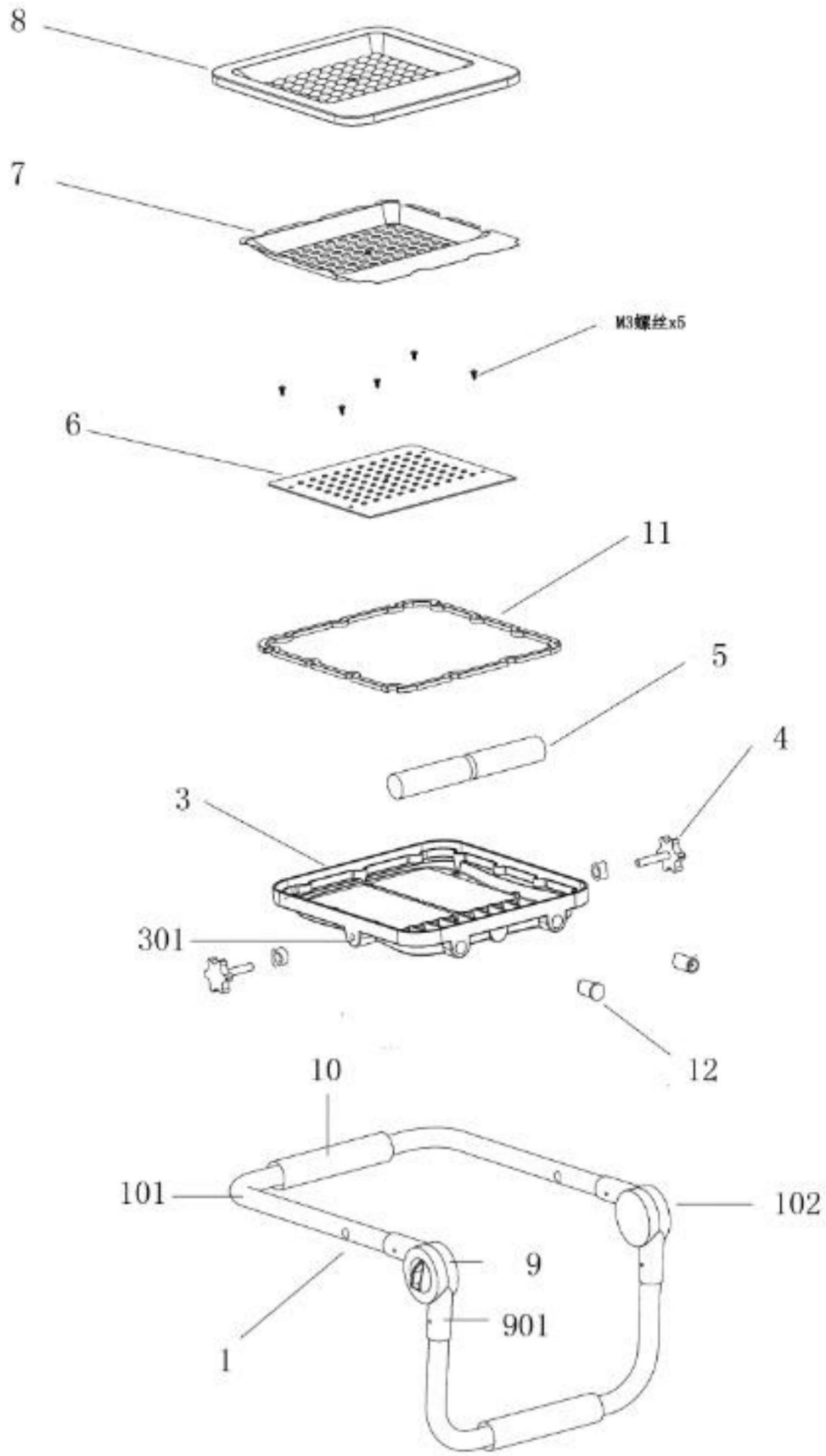


图1

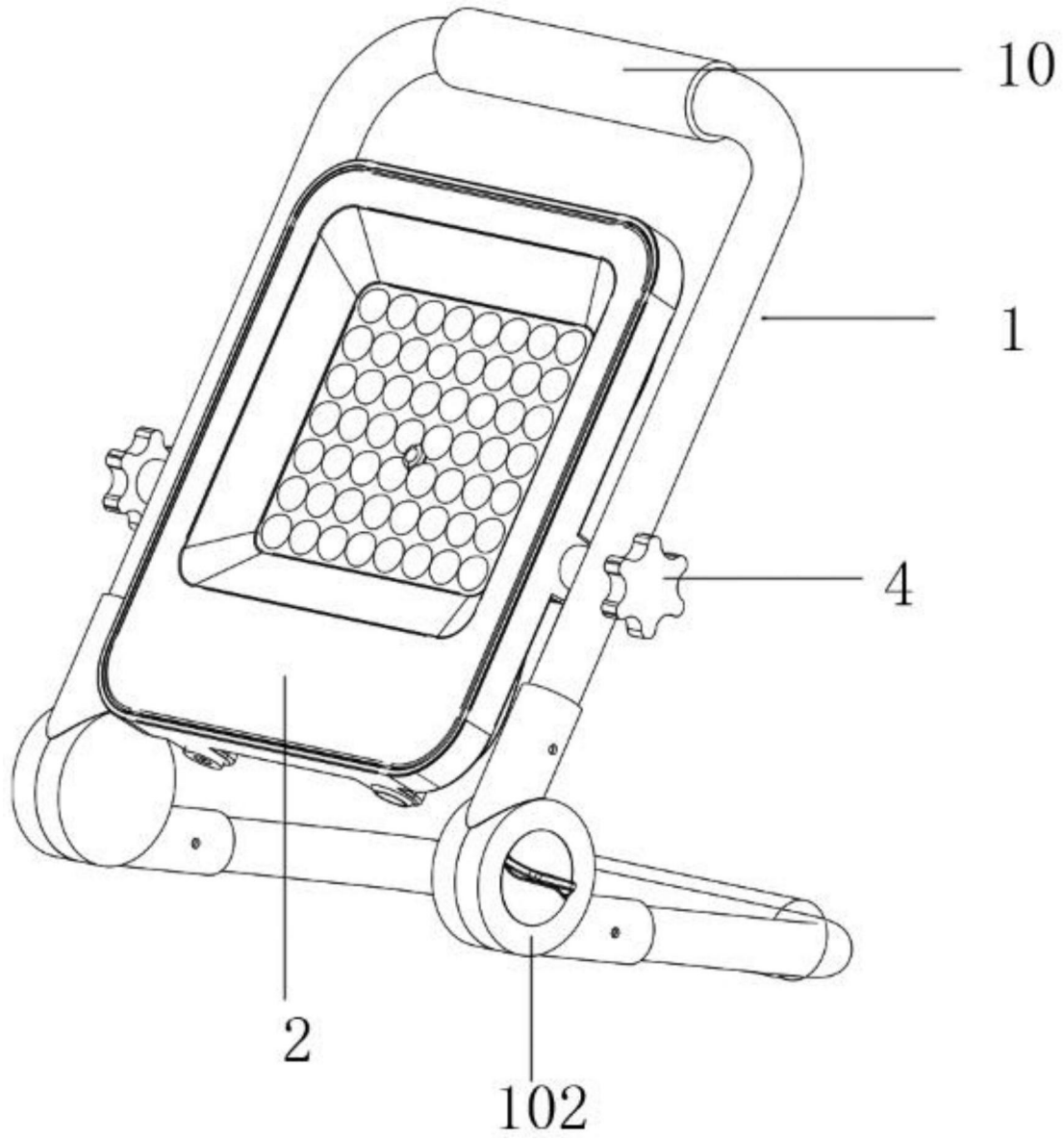


图2

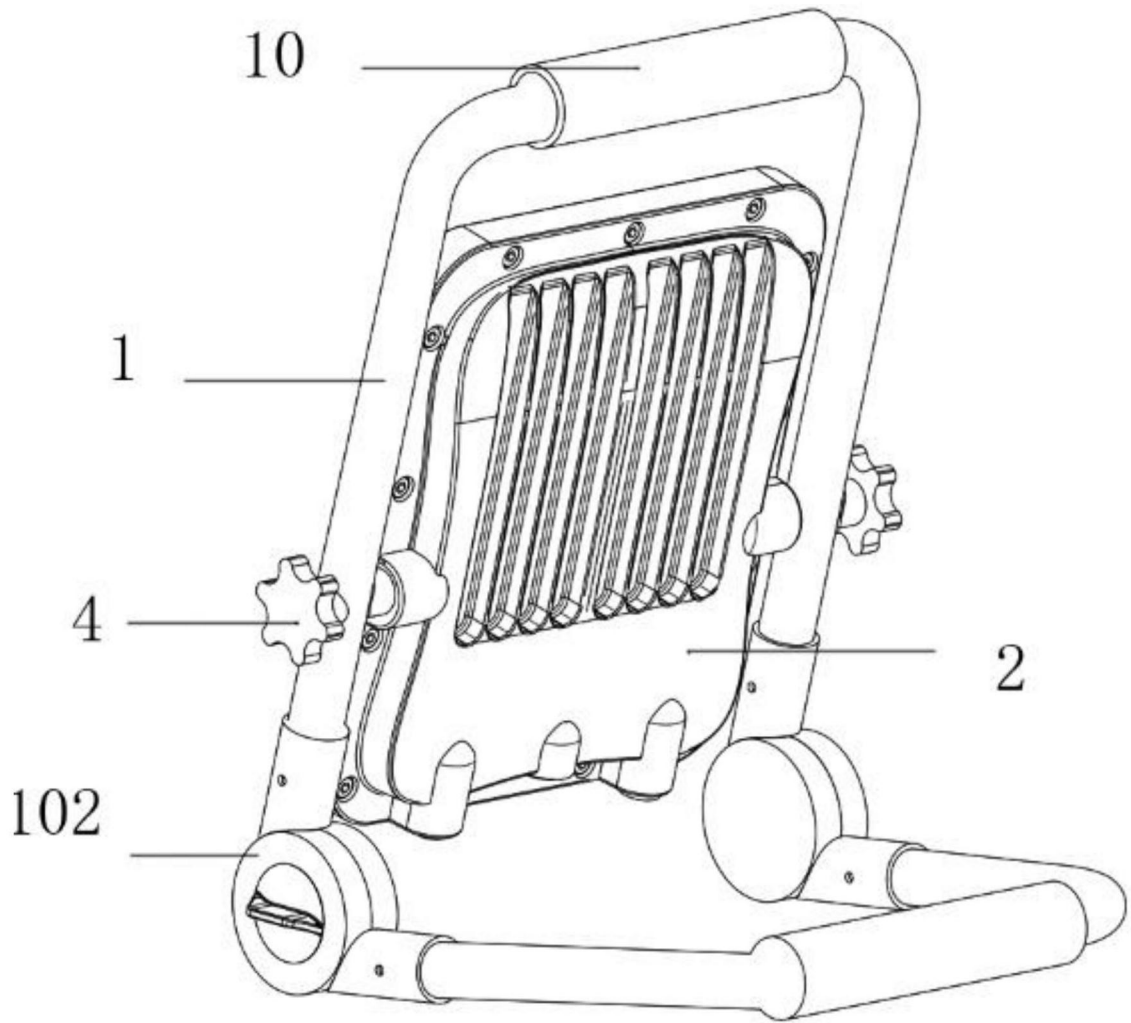


图3