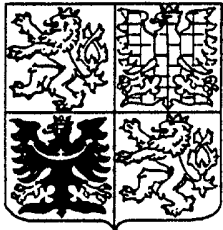


ČESKÁ
REPUBLIKA

(19)



ÚŘAD
PRŮMYSLOVÉHO
VLASTNICTVÍ

UŽITNÝ VZOR

(21) 206-92
(22) 28.12.92
(32) 28.12.92
(33) CZ
(47) 24.03.93
(43) 12.05.93

(11) 194

(13) U

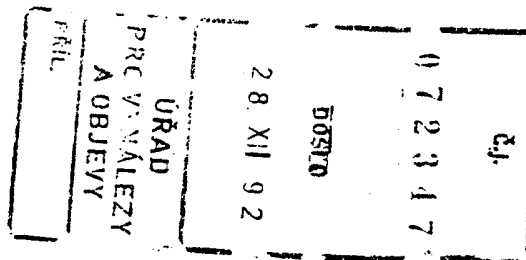
(51) E 05 B 63/14
E 05 C 9/00
E 05 C 9/04
E 05 C 9/22

(71) Peško Ivan ing., Pezinok, SK;
Peško Augustín, Modra, SK;

(54) Bezpečnostný zamykací systém

Bezpečnostný zamykací systém

Oblasť techniky



Technické riešenie sa týka bezpečnostného zamykacieho systému určeného najmä pre zamykanie bezpečnostných dverí chránených bytových a nebytových priestorov.

Doterajší stav techniky

V súčasnosti sa v praxi a na trhu nevyskytujú dvere, ktoré by boli zárukou bezpečného uzatvorenia chránených bytových a nebytových priestorov. Bezpečnostné dvere sa vyrábajú z drevenných materiálov s papierovou, alebo azbestovou vložkou a na dvere sa montuje bezpečnostné kovanie a rôzne druhy bezpečnostných zámkov, ktoré však dostatočne nespĺňajú požadované bezpečnostné funkcie.

Podstata technického riešenia

Popísané nedostatky do značnej miery odstraňuje bezpečnostný zamykací systém, určený najmä pre zamykanie chránených bytových a nebytových priestorov, ovládaný zo zadlabačacieho vložkového zámku.

Podstata bezpečnostného zamykacieho systému spočíva v tom, že do ovládacieho mechanizmu vložkového zámku upevneného na kovovom telese dverí je pripevnený ovládací segment, na ktorý je napojený bodový zamykací systém pozostávajúci z horizontálne a vertikálne usporiadaných tiahel. Tiahla sú navzájom spojené spojovacími segmentami otočne upevnenými v kovovom telese dverí opatrenom kovovým ramom. V ráme sú otvory kopírujúce tvar a veľkosť tiahel.

Počet horizontálnych a vertikálnych tiahel a s tým súvisiaci počet spojovacích segmentov môže byť rôzny.

Je vhodné ak sú súčasťou bezpečnostného zamykacieho systému najmenej dve vertikálne tiahla a najmenej jedno ho-

rizontálne tiahlo.

Zasunutím a otocením kľúča vo vložkovom zámku sa cez ovládací segment uvedie do činnosti bodový zamykací systém, pootočia sa spojovacie segmenty, pričom sa tiahla po obvode telesa dveri vysunú do otvorov vytvorených v ráme.

Je potrebné, aby pre úspešnú funkciu bezpečnostného zamykacieho systému boli vytvorené protiľahlé otvory rovnakých rozmerov aj v dverových zárubniach.

Odomykanie sa uskutočňuje opačným pohybom kľúča.

Kovové teleso dveri je z estetických dôvodov vhodné upraviť povrchovou úpravou, pričom zo strany, na ktorej je upevnený vložkový zámok a bodový zamykací systém sa používajú tiež rôzne druhy výplní, prípadne vo viacerých vrstvách, napríklad molitan, sklenenú plst' a podobne. Ako povrchová úprava sa môže používať, umakart, koženka, prípadne iné vhodné materiály.

Technické riešenie predstavuje bezpečný zamykací systém pre chránené bytové aj nebytové priestory. Je možné prispôbiť ho variabilne pre akýkoľvek typ a veľkosť dveri.

Prehľad obrázkov na výkresoch

Technické riešenie bude bližšie popísané pomocou výkresov, na ktorých je na obr. 1 schematicky znázornený bezpečnostný zamykací systém a na obr. 2 detail úpravy vložkového zámku s ovládacím segmentom.

Príklady uskutočnenia technického riešenia

Príklad 1

Bezpečnostný zamykací systém pozostáva zo zadlabávacieho vložkového zámku 1, upevneného na kovovom telese 31 ramu dveri. Do ovládacieho mechanizmu 11 vložkového zámku 1 je pripojený ovládací segment 21, na ktorý je napojený bodový zamykací systém, pozostávajúci z horizontálne a vertikálne

uložených tiahel 22, ktoré sú navzájom spojené spojovacími segmentami 23. Spojovacie segmenty 23 sú otočne upevnené v kovovom telese 3 dveri. Kovové teleso 3 dveri je opatrené kovovým rámom 31, v ktorom sú otvory 311 tvarom a veľkosťou kopirujúce tvar a veľkosť tiahel 22. Rovnako, ale protikahlo umiestnené otvory sú vytvorené v zárubni dveri.

Zasunutím a otočením kľúča v vo vložkovom zámku sa cez ovládaci segment 21 uvedie do činnosti bodový zamykací systém, pootočia sa spojovacie segmenty 23 a tiahla 22 sa vysunú do otvorov v kovovom ráme 31 a zasunú do protikahlých otvorov v zárubniach.

Odomykanie sa uskutočňuje opačným pohybom kľúča.

Priemyselná využiteľnosť

Bezpečnostný zamykací systém je určený na zamykanie bytových a nebytových priestorov.

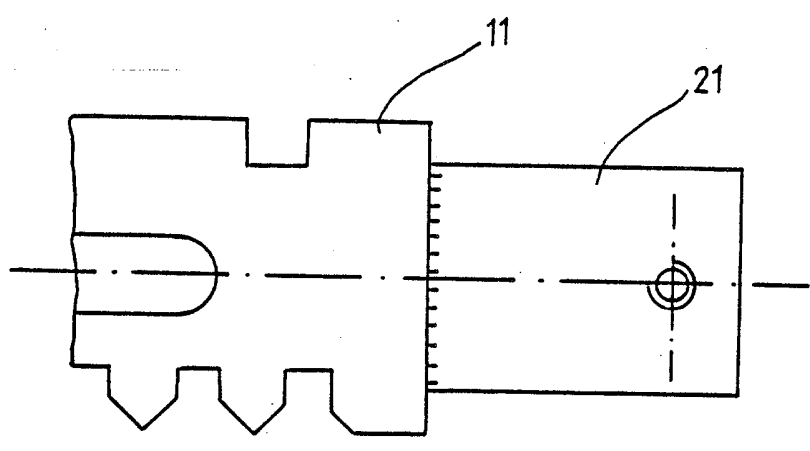
N Á R O K Y N A O C H R A N U

Bezpečnostný zamykací systém, určený najmä pre zamykanie chránených bytových a nebytových priestorov, ovládaný zo zadlabávacieho vložkového zámku, vyznačený tým, že do ovládacieho mechanizmu /11/ vložkového zámku /1/, upevneného na kovovom telese /3/ dverí, je pripevnený ovládaci segment /21/, na ktorý je napojený bodový zamykací systém, pozostávajúci z horizontálne a vertikálne uložených tiahel /22/, ktoré sú navzájom spojené spojovacími segmentami /23/, otočne upevnenými v kovovom telese /3/ dverí, opatrenom kovovým rámom /31/, v ktorom sú otvory /311/, kopírujúce tvar a veľkosť tiahel /22/.

Čížka
INVENTA Bratislava
patentová a známková
kancelária
P.O. BOX 29
840 00 Bratislava 4

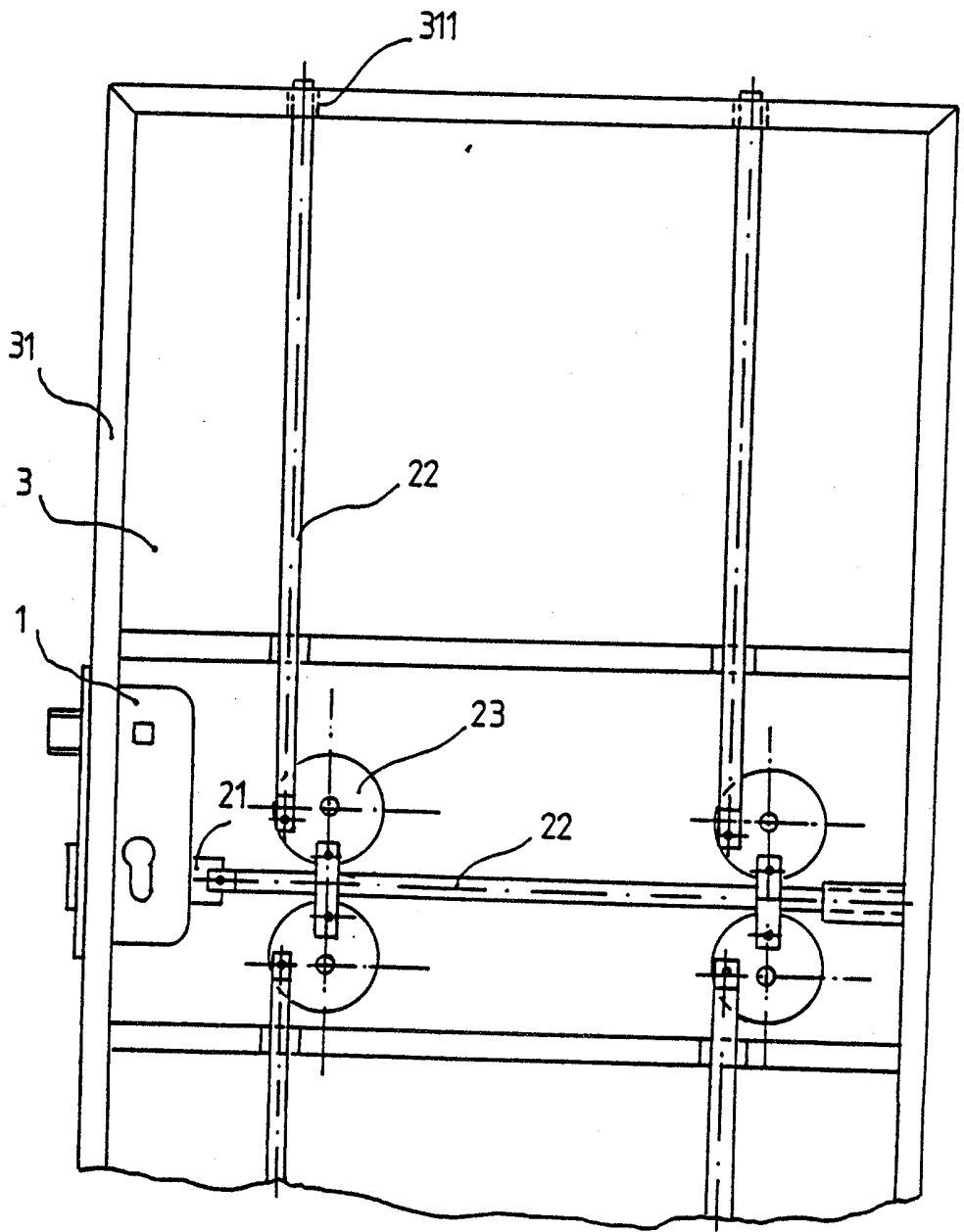
PRÍL.	ÚRAD PRŮVĚRNÉHO OBJEVY	072347	č.j.
		28. XII 92	doslo

PRIL
PRC VMALEZY
URAD
28 X 192
POSTO
072347
č.j.



Obr. 2

LEVENTIA Bratislava
patentová a známková
kancelária
P.O. BOX 29
810 00 Bratislava 4



Obr. 1