



(12) 实用新型专利

(10) 授权公告号 CN 214801775 U

(45) 授权公告日 2021. 11. 23

(21) 申请号 202120737183.0

(22) 申请日 2021.04.12

(73) 专利权人 望江县皇地生态养殖有限公司
地址 246271 安徽省安庆市望江县凉泉乡韩店村

(72) 发明人 李德义 金长霞

(74) 专利代理机构 合肥汇融专利代理有限公司
34141

代理人 徐忠瑞

(51) Int. Cl.

A01K 67/02 (2006.01)

A01K 45/00 (2006.01)

A01K 63/04 (2006.01)

A01K 63/00 (2017.01)

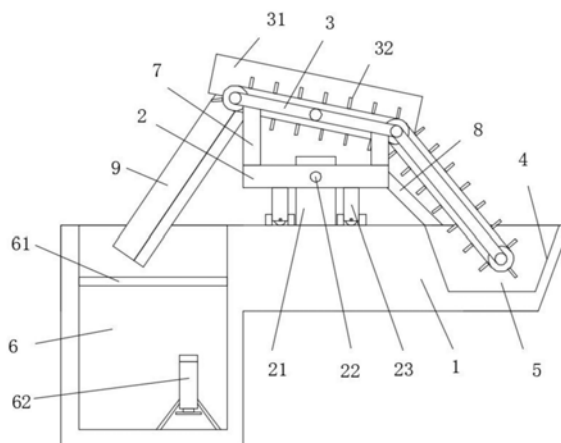
权利要求书1页 说明书3页 附图2页

(54) 实用新型名称

一种白天鹅养殖用池水循环装置

(57) 摘要

本实用新型白天鹅养殖技术领域,公开了一种白天鹅养殖用池水循环装置,用于解决白天鹅养殖投料池内部污水和污染物不易清理的问题。其包括基座、滑板、传送带和集料盒,所述基座顶部两端分别设有投料池和过滤池,滑板沿基座顶部长度方向滑动,传送带倾斜设置,传送带通过支撑杆一固定于滑板的上方,集料盒滑动连接于投料池内,集料盒侧壁上设有梯形的进料口,集料盒通过支撑杆二连接于滑板侧壁上,传送带一端位于集料盒内,传送带的另一端底部固定有底部朝向过滤池设置的导流板。本实用新型结构简单,使用方便,对投料池内污水和废料进行清理,降低工作人员劳动强度,实现污水再利用,节能环保,尤其适用于白天鹅养殖使用,具有良好的应用前景。



1. 一种白天鹅养殖用池水循环装置,包括基座(1)、滑板(2)、传送带(3)和集料盒(4),其特征在于:所述基座(1)顶部两端分别设有投料池(5)和过滤池(6),滑板(2)沿基座(1)顶部长度方向滑动,传送带(3)倾斜设置,传送带(3)通过支撑杆一(7)固定于滑板(2)的上方,集料盒(4)滑动连接于投料池(5)内,集料盒(4)侧壁上设有梯形的进料口(41),集料盒(4)通过支撑杆二(8)连接于滑板(2)侧壁上,传送带(3)一端位于集料盒(4)内,传送带(3)的另一端底部固定有底部朝向过滤池(6)设置的导流板(9)。

2. 根据权利要求1所述的一种白天鹅养殖用池水循环装置,其特征在于:所述基座(1)顶部两端均固定有安装板(21),两个所述安装板(21)之间安装有滚珠丝杠,滚珠丝杠的活动部嵌装于滑板(2)中部,滚珠丝杠的丝杆(22)贯穿滑板(2),安装板(21)上焊接有驱动丝杆(22)转动的驱动电机。

3. 根据权利要求2所述的一种白天鹅养殖用池水循环装置,其特征在于:所述滑板(2)底部固定有万向轮(23),万向轮(23)的两侧固设有固定于基座(1)顶部的限位块,滑板(2)的顶部固定有电池盒,电池盒向传送带(3)提供动力源。

4. 根据权利要求1所述的一种白天鹅养殖用池水循环装置,其特征在于:所述集料盒(4)的顶部设有集料槽(42),传送带(3)底部所处水平面较低的一端位于集料槽(42)底部,进料口(41)顶部所处水平面较高的一端位于集料槽(42)侧壁中部。

5. 根据权利要求1所述的一种白天鹅养殖用池水循环装置,其特征在于:所述传送带(3)的外壁上焊接有垂直其顶部设置的集料板(32),传送带(3)壁上胶合有橡胶垫,支撑杆一(7)的侧壁上焊接有位于传送带(3)两侧的挡板(31),橡胶垫压密于传送带(3)和挡板(31)之间,橡胶垫与挡板(31)滑动连接。

6. 根据权利要求1所述的一种白天鹅养殖用池水循环装置,其特征在于:所述过滤池(6)内壁固定有位于导流板(9)下方的滤网(61),滤网(61)的下方设有潜水泵(62),潜水泵(62)的出水端连接有一端位于投料池(5)上方的连接管。

一种白天鹅养殖用池水循环装置

技术领域

[0001] 本实用新型涉及白天鹅养殖技术领域,尤其涉及一种白天鹅养殖用池水循环装置。

背景技术

[0002] 白天鹅是常见的动物,白天鹅在人工养殖时,通常在通过水泥筑成投料池,在投料池内进行投料。

[0003] 现有的投料池内长时间使用后,投料池内部污水不易清理,投料池内部污染物不方便除去,工作人员劳动强度大,投料池清理效率低。

[0004] 为此,我们提出一种白天鹅养殖用池水循环装置,用于解决上述问题。

实用新型内容

[0005] 本实用新型的目的在于为了解决现有技术中存在的白天鹅养殖投料池内部污水和污染物不易清理的问题,而提出的一种白天鹅养殖用池水循环装置。

[0006] 为了实现上述目的,本实用新型采用了如下技术方案:

[0007] 一种白天鹅养殖用池水循环装置,包括基座、滑板、传送带和集料盒,所述基座顶部两端分别设有投料池和过滤池,滑板沿基座顶部长度方向滑动,传送带倾斜设置,传送带通过支撑杆一固定于滑板的上方,集料盒滑动连接于投料池内,集料盒侧壁上设有梯形的进料口,集料盒通过支撑杆二连接于滑板侧壁上,传送带一端位于集料盒内,传送带的另一端底部固定有底部朝向过滤池设置的导流板。

[0008] 优选的,所述基座顶部两端均固定有安装板,两个所述安装板之间安装有滚珠丝杠,滚珠丝杠的活动部嵌装于滑板中部,滚珠丝杠的丝杆贯穿滑板,安装板上焊接有驱动丝杠转动的驱动电机。

[0009] 优选的,所述滑板底部固定有万向轮,万向轮的两侧固设有固定于基座顶部的限位块,滑板的顶部固定有电池盒,电池盒向传送带提供动力源。

[0010] 优选的,所述集料盒的顶部设有集料槽,传送带底部所处水平面较低的一端位于集料槽底部,进料口顶部所处水平面较高的一端位于集料槽侧壁中部。

[0011] 优选的,所述传送带的外壁上焊接有垂直其顶部设置的集料板,传送带壁上胶合有橡胶垫,支撑杆一的侧壁上焊接有位于传送带两侧的挡板,橡胶垫压密于传送带和挡板之间,橡胶垫与挡板滑动连接。

[0012] 优选的,所述过滤池内壁固定有位于导流板下方的滤网,滤网的下方设有潜水泵,潜水泵的出水端连接有一端位于投料池上方的连接管。

[0013] 本实用新型的有益效果为:

[0014] 1、投料池内废料和废液经过集料盒侧壁梯形的进料口进入集料槽内,并经由传送带转移至过滤池内,对投料池内污染物进行清理,污水经由过滤池过滤等操作进入投料池内,完成废液的处理,实现水循环处理,节能环保;

[0015] 2、通过橡胶垫和挡板的设计,避免集料板上的废料和废水在转移过程中流至基座顶部,避免丝杆上顶部及限位块周围残留废料、导致滑板无法移动的问题,避免污水流至丝杆上腐蚀丝杆导致丝杆损毁的问题,延长了装置使用寿命。

附图说明

[0016] 图1为本实用新型提出的一种白天鹅养殖用池水循环装置的结构示意图;

[0017] 图2为本实用新型提出的一种白天鹅养殖用池水循环装置中,滑板的顶部结构俯视图;

[0018] 图3为本实用新型提出的一种白天鹅养殖用池水循环装置中,集料盒的结构示意图。

[0019] 图中:1、基座;2、滑板;21、安装板;22、丝杆;23、万向轮;3、传送带;31、挡板;32、集料板;4、集料盒;41、进料口;42、集料槽;5、投料池;6、过滤池;61、滤网;62、潜水泵;7、支撑杆一;8、支撑杆二;9、导流板。

具体实施方式

[0020] 下面将结合本实用新型实施例中的附图,对本实用新型实施例中的技术方案进行清楚、完整地描述,显然,所描述的实施例仅仅是本实用新型一部分实施例,而不是全部的实施例。

[0021] 实施例一:

[0022] 参照图1-3,一种白天鹅养殖用池水循环装置,包括基座1、滑板2、传送带3和集料盒4,基座1顶部两端分别设有投料池5和过滤池6,滑板2沿基座1顶部长度方向滑动,传送带3倾斜设置,传送带3通过支撑杆一7固定于滑板2的上方,集料盒4滑动连接于投料池5内,集料盒4侧壁上设有梯形的进料口41,集料盒4通过支撑杆二8连接于滑板2侧壁上,传送带3一端位于集料盒4内,传送带3的另一端底部固定有底部朝向过滤池6设置的导流板9,基座1顶部两端均固定有安装板21,两个安装板21之间安装有滚珠丝杠,滚珠丝杠的活动部嵌装于滑板2中部,滚珠丝杠的丝杆22贯穿滑板2,安装板21上焊接有驱动丝杆22转动的驱动电机,滑板2底部固定有万向轮23,万向轮23的两侧固设有固定于基座1顶部的限位块,滑板2的顶部固定有电池盒,电池盒向传送带3提供动力源,集料盒4的顶部设有集料槽42,传送带3底部所处水平面较低的一端位于集料槽42底部,进料口41顶部所处水平面较高的一端位于集料槽42侧壁中部,过滤池6内壁固定有位于导流板9下方的滤网61,滤网61的下方设有潜水泵62,潜水泵62的出水端连接有一端位于投料池5上方的连接管。

[0023] 工作原理:驱动电机带动丝杆22转动,滚珠丝杠的活动端带动滑板2在基座1顶部长度方向移动,集料盒4一侧壁上的进料口41将投料池5内的废料和废水收集至集料槽42内,传送带3工作将集料槽42内的废料和废水传送至导流板9上,废料留在过滤网61上,废液过滤后通过潜水泵62流入投料池5内,对投料池5废料和废液进行处理。

[0024] 实施例二:

[0025] 参照图1-3,一种白天鹅养殖用池水循环装置,同实施例一,本实施例与实施例一不同之处在于,传送带3的外壁上焊接有垂直其顶部设置的集料板32,传送带3壁上胶合有橡胶垫,支撑杆一7的侧壁上焊接有位于传送带3两侧的挡板31,橡胶垫压密于传送带3和挡

板31之间,橡胶垫与挡板31滑动连接,橡胶垫和挡板31的设置,避免集料板32上的废料和废水在转移过程中流至基座1顶部,避免丝杆22上顶部及限位块周围残留废料、导致滑板2无法移动的问题,避免污水流至丝杆22上腐蚀丝杆22导致丝杆22损毁的问题,延长了装置使用寿命。

[0026] 以上所述,仅为本实用新型较佳的具体实施方式,但本实用新型的保护范围并不局限于此,任何熟悉本技术领域的技术人员在本实用新型揭露的技术范围内,根据本实用新型的技术方案及其实用新型构思加以等同替换或改变,都应涵盖在本实用新型的保护范围之内。

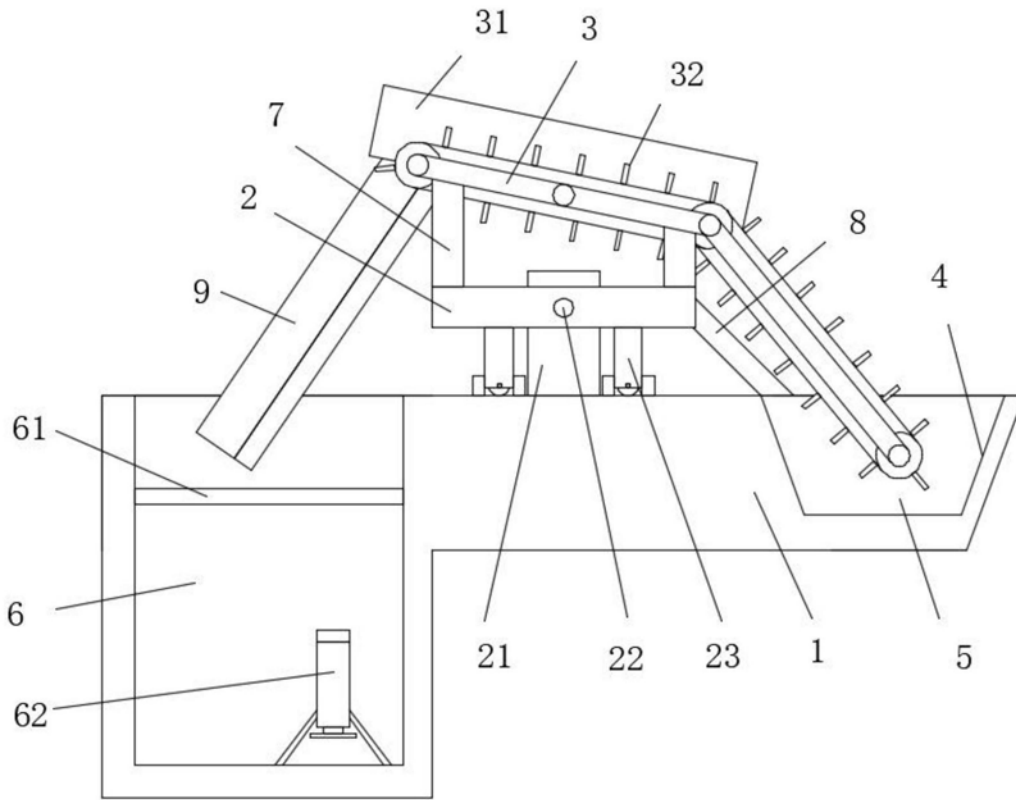


图1

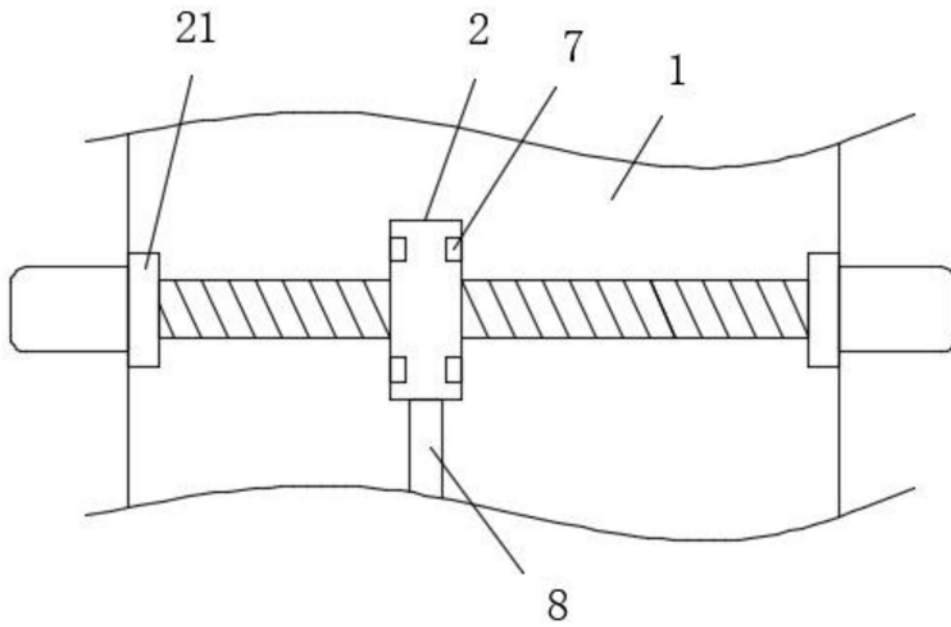


图2

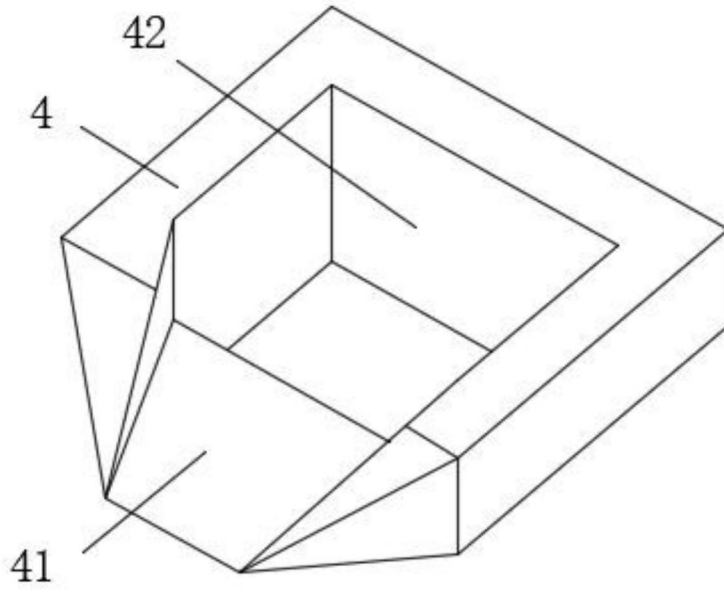


图3