

(19)
(12)

(KR)
(A)

(51) 。 Int. Cl. ⁷
G02C 13/00

(11)
(43)

2002 - 0004893
2002 01 16

(21) 10 - 2001 - 0053020
(22) 2001 08 30
(62) 2000 - 0017926
: 2000 06 23

(71) 2 569 - 19

(72) 2 569 - 19

(74)
:

(54)

가 (,) 가 ,
, 가 , 가 가
가 , 가 가 ,
.

2

, ,

1

2

3

4

< >

10 :

11 :

12 :

13 :

13a :

14 :

15 :

16 :

17 :

17a :

17b :

18 :

19 :

20 :

21 :

22 :

23 :

24 :

25 :

26 :

27 :

28 :

29 :

가

가

2000 - 15555

가

가

가

가
가

가

가

가

가

가

가

1
1) (10)가 (10) 2 (26) (12) (1) (27) (17)가
(12) (27) (13)가 (13) (15) (15) (12) (16) (14) (14)
가 (14) (26) (13) 가 가 가
(14) (17)가 (27)가 (13) (17) (13) (27) (17b)가 (13) (13a)(17a)가
(14) (17b)가 (13) 가 가
(17) (27) (13a)(17a)가
(12) (20) 가 (20a) (20)가
(10) (20) 가 가
가 가 (21) (22)
(12) (11) (29) (SOLAR)
(21) (11) 가 (28)가
17) , 19 (18) 가 18
(12) (20)가 (26)
가 가 (10)
(18) (11) (12) (17) (19) (17) (13) (17) (13) (17)
(17) (17b) 가 (13) (27) (17) (13) (17)
(13a)(17a) (27)가
(20) (12) (26) 가 가 (22) (21) (20a)
(12) 가 (26) 가 가 (21) (20a) (13)

가 (13) (14) (15) (10)
가

(27)가
(13)가 (14)
(O₃) (27)가 (11)
(28)

(21) 가 (21)
(11) (29)

4 (13) (23)
(24)가 (13) (15) (23)가 (23)
(25)

(23) 가 (25)가 (24) 가
(13) (13) (27)가

가
가

가 가

(57)

1.

(11) (10) (26) (12) ,
가 (12) (15) (27)가 (13)
(13) (13) (27) (17)가 ,
(13) (17) (27) (13a)(17a)가 ,
(12) (13)가 (27) (20)가 ,

2.

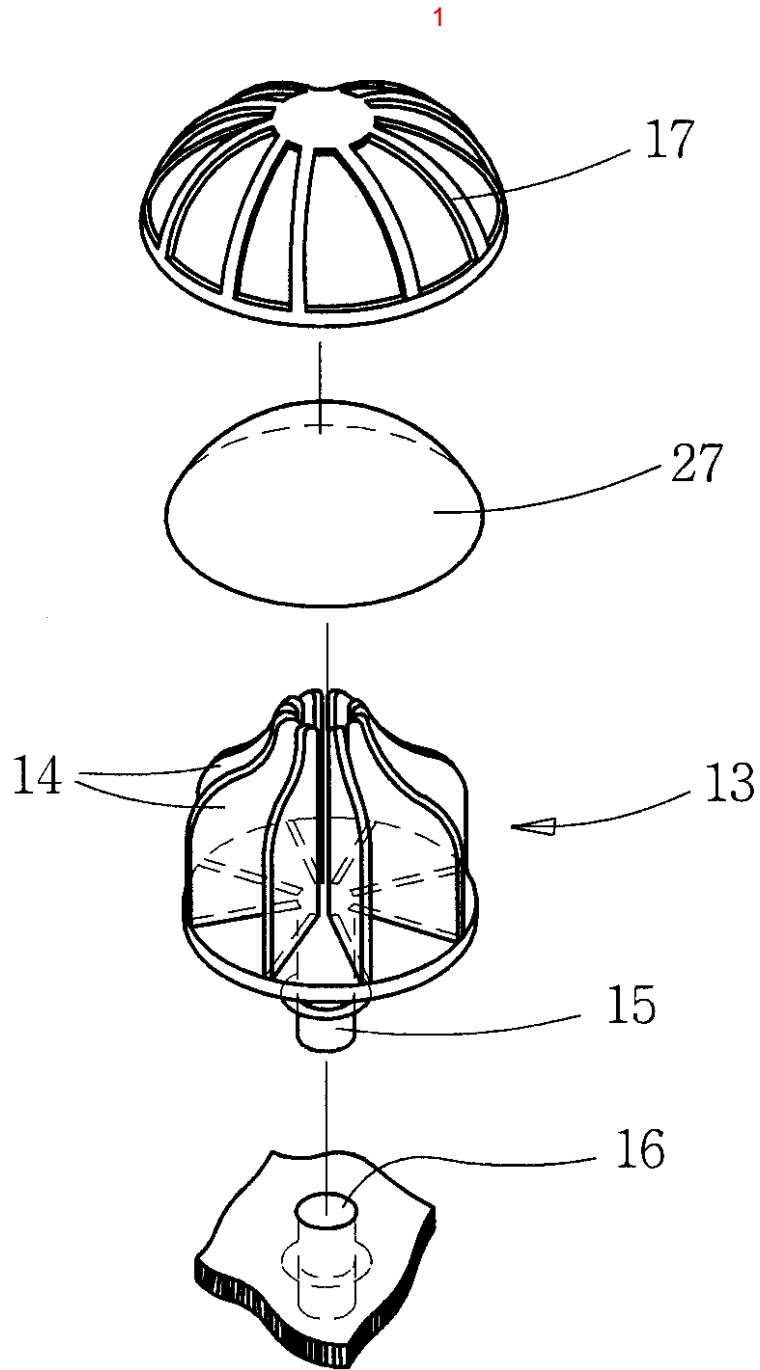
1 , (10) 가 (20) 가
(21)가 (11) (21) (20) (21)
(29)

3.

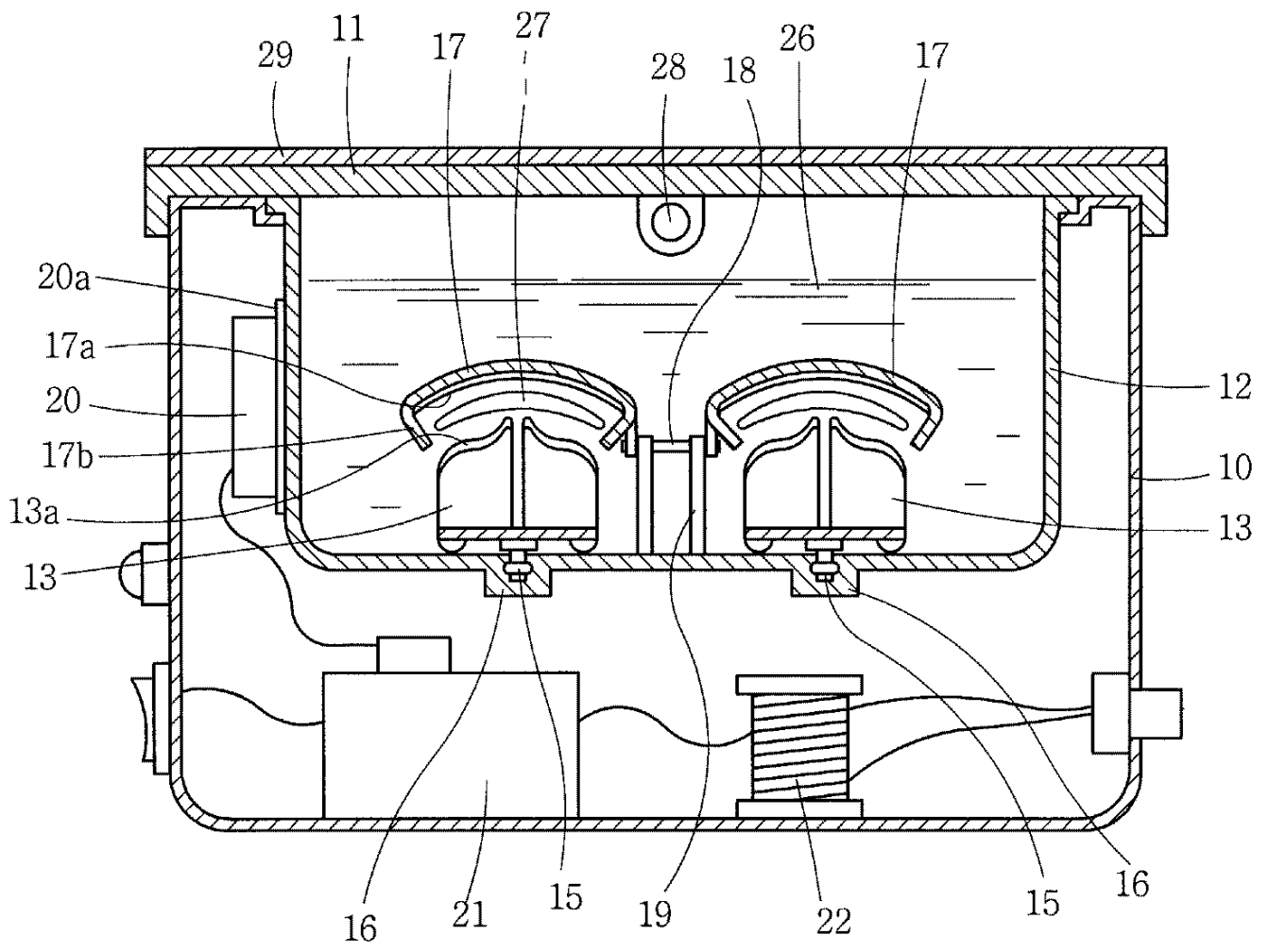
1 , (13) (14) (14)
(27) ,
(11) (27) (28)가

4.

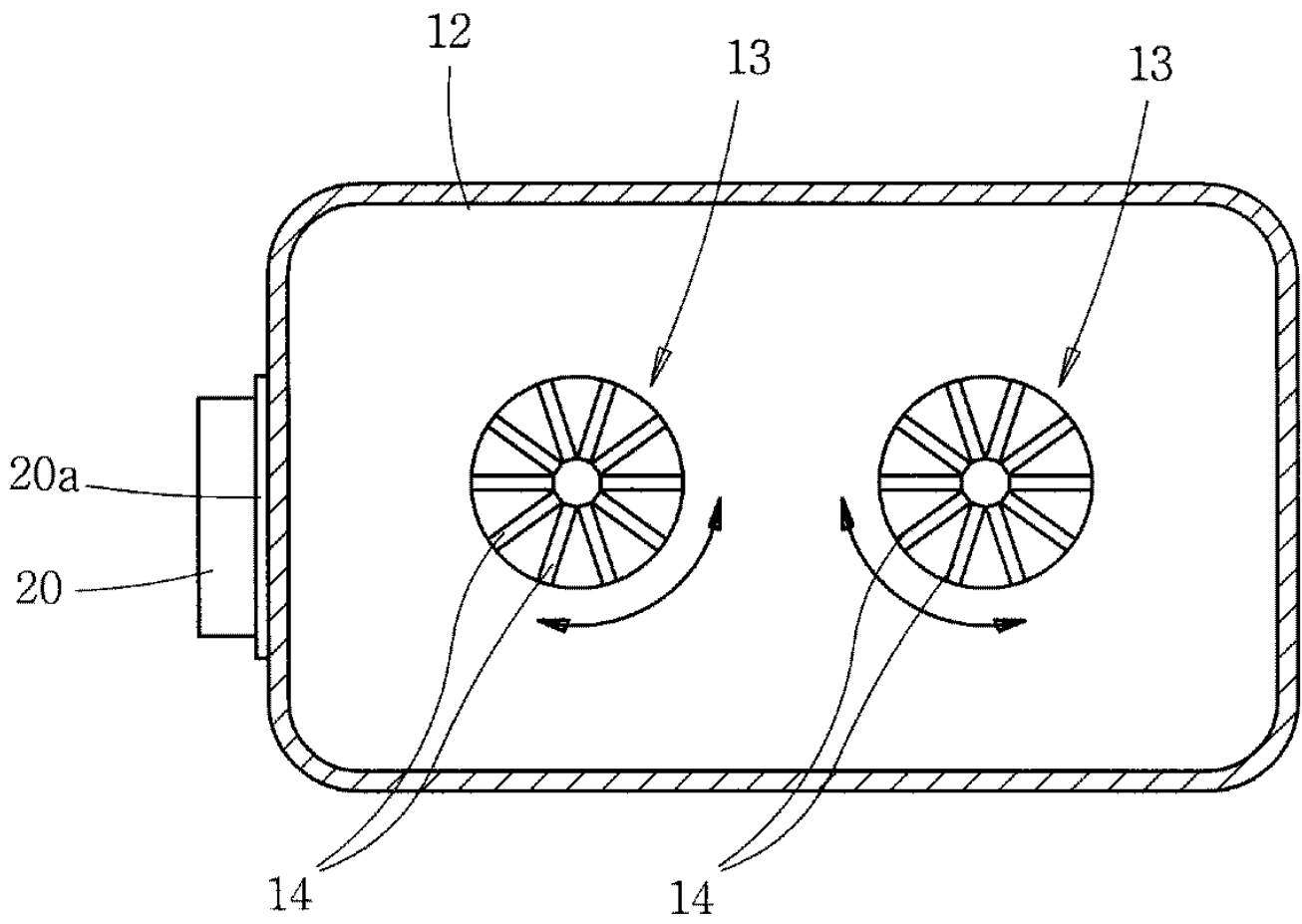
1 , (13) (15) (23)가 (25)
(24)가 (23) 가 (13)가



2



3



4

