



(12) 发明专利申请

(10) 申请公布号 CN 103564960 A

(43) 申请公布日 2014. 02. 12

(21) 申请号 201210283066. 7

(22) 申请日 2012. 08. 10

(71) 申请人 万翠娥

地址 226100 江苏省南通市海门市万年镇耀昌村二十六组 1 号

(72) 发明人 万翠娥

(74) 专利代理机构 南京正联知识产权代理有限公司 32243

代理人 胡定华

(51) Int. Cl.

A43B 7/00 (2006. 01)

A43B 17/00 (2006. 01)

A43B 13/00 (2006. 01)

A61H 39/04 (2006. 01)

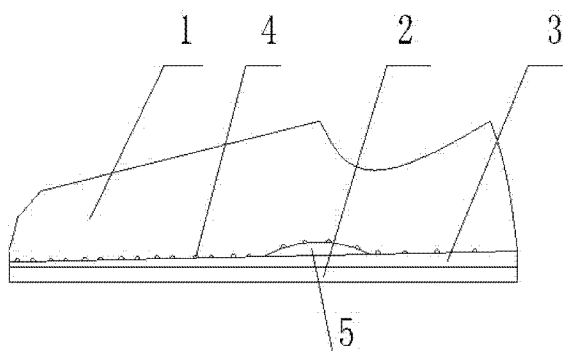
权利要求书1页 说明书2页 附图3页

(54) 发明名称

一种具有磁疗保健作用的增高鞋

(57) 摘要

本发明公开了一种具有磁疗保健作用的增高鞋,包括鞋帮,其特征在于:鞋帮底部设有鞋底,鞋帮和鞋底之间设有增高鞋垫,增高鞋垫上设有磁性颗粒,增高鞋垫足弓处设有足弓型物,鞋底的边缘处设有杀菌活性环,杀菌活性环置于鞋帮内部。本发明的优点是:增高鞋内部的增高鞋垫能对人们的身高起到辅助增加的作用,给人们提供了自信;增高鞋垫上的磁性颗粒能刺激足底的穴位,起到按摩保健的作用;鞋底边缘的杀菌活性环能对鞋内进行杀菌消毒,给鞋内带来舒适的环境。



1. 一种具有磁疗保健作用的增高鞋,包括鞋帮,其特征在于:所述鞋帮底部设有鞋底,所述鞋帮和鞋底之间设有增高鞋垫,所述增高鞋垫上设有磁性颗粒,所述增高鞋垫足弓处设有足弓型物,所述鞋底的边缘处设有杀菌活性环,所述杀菌活性环置于鞋帮内部。

2. 根据权利要求1所述的一种具有磁疗保健作用的增高鞋,其特征在于:所述增高鞋垫为前后等厚或坡形。

3. 根据权利要求1所述的一种具有磁疗保健作用的增高鞋,其特征在于:所述磁性颗粒为纯天然乳胶制成,所述在纯天然乳胶中散布有磁颗粒。

## 一种具有磁疗保健作用的增高鞋

### 技术领域

[0001] 本发明涉及一种鞋子,尤其涉及一种具有磁疗保健作用的增高鞋。

### 背景技术

[0002] 鞋是人类不可缺少的生活必需品,随着生活水平的提高,人们对鞋类产品的舒适度和美观度提出了很高的要求,对其保健或一些其他的功能越来越关注,为此,较多的功能鞋相继问世,但是由于处的鞋的产品性能比较单一,不能同时满足人们的多种需求。

[0003] 因此,急需一种改进的技术来解决现有技术中所存在的这一问题。

### 发明内容

[0004] 本发明的目的是提供一种具有磁疗保健作用的增高鞋。

[0005] 本发明采用的技术方案是:

一种具有磁疗保健作用的增高鞋,包括鞋帮,所述鞋帮底部设有鞋底,所述鞋帮和鞋底之间设有增高鞋垫,所述增高鞋垫上设有磁性颗粒,所述增高鞋垫足弓处设有足弓型物,所述鞋底的边缘处设有杀菌活性环,所述杀菌活性环置于鞋帮内部。

[0006] 所述增高鞋垫为前后等厚或坡形。

[0007] 所述磁性颗粒为纯天然乳胶制成,所述在纯天然乳胶中散布有磁颗粒。

[0008] 本发明的优点是:增高鞋内部的增高鞋垫能对人们的身高起到辅助增加的作用,给人们提供了自信;增高鞋垫上的磁性颗粒能刺激足底的穴位,起到按摩保健的作用;鞋底边缘的杀菌活性环能对鞋内进行杀菌消毒,给鞋内带来舒适的环境。

### 附图说明

[0009] 下面结合附图和具体实施方式对本发明作进一步详细描述。

[0010] 图1为本发明的结构示意图。

[0011] 图2为本发明的俯视图。

[0012] 图3为本发明的磁性颗粒的结构示意图。

[0013] 其中:1、鞋帮,2、鞋底,3、增高鞋垫,4、磁性颗粒,5、足弓型物,6、杀菌活性环,7、磁颗粒。

### 具体实施方式

[0014] 如图1至图3所示,本发明的一种具有磁疗保健作用的增高鞋,包括鞋帮1,鞋帮1底部设有鞋底2,鞋帮1和鞋底2之间设有增高鞋垫3,增高鞋垫3上设有磁性颗粒4,增高鞋垫3足弓处设有足弓型物5,鞋底2的边缘处设有杀菌活性环6,杀菌活性环6置于鞋帮1内部,增高鞋垫3为前后等厚或坡形,磁性颗粒4为纯天然乳胶制成,在纯天然乳胶中散布有磁颗粒7。增高鞋内部的增高鞋垫3能对人们的身高起到辅助增加的作用,给人们提供了自信;增高鞋垫3上的磁性颗粒4能刺激足底的穴位,起到按摩保健的作用;鞋底2边缘的

杀菌活性环 6 能对鞋内进行杀菌消毒,给鞋内带来舒适的环境。

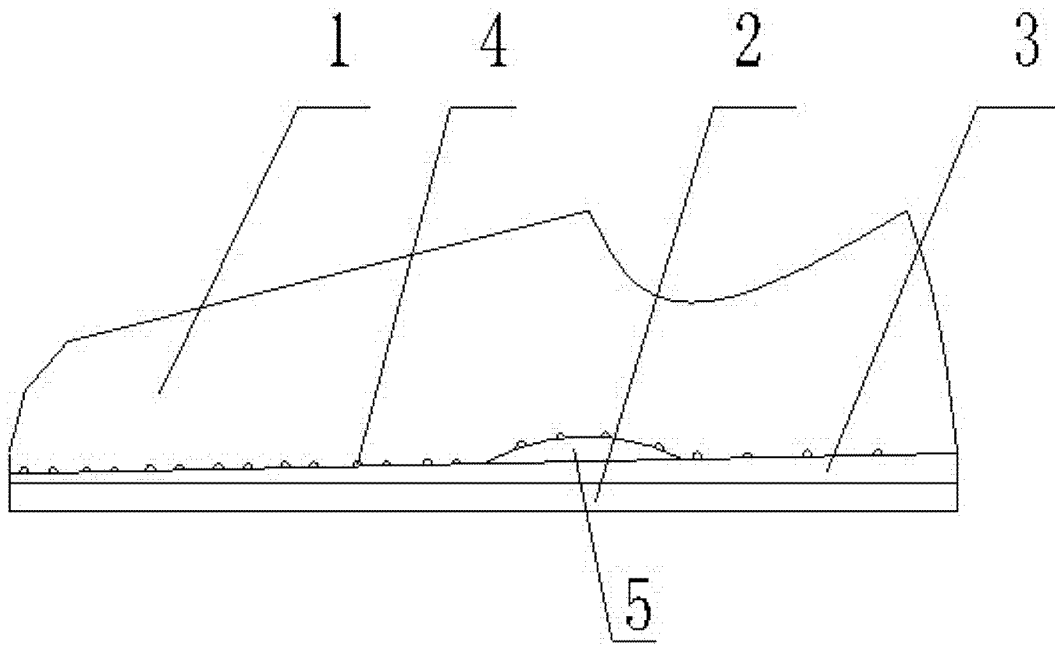


图 1

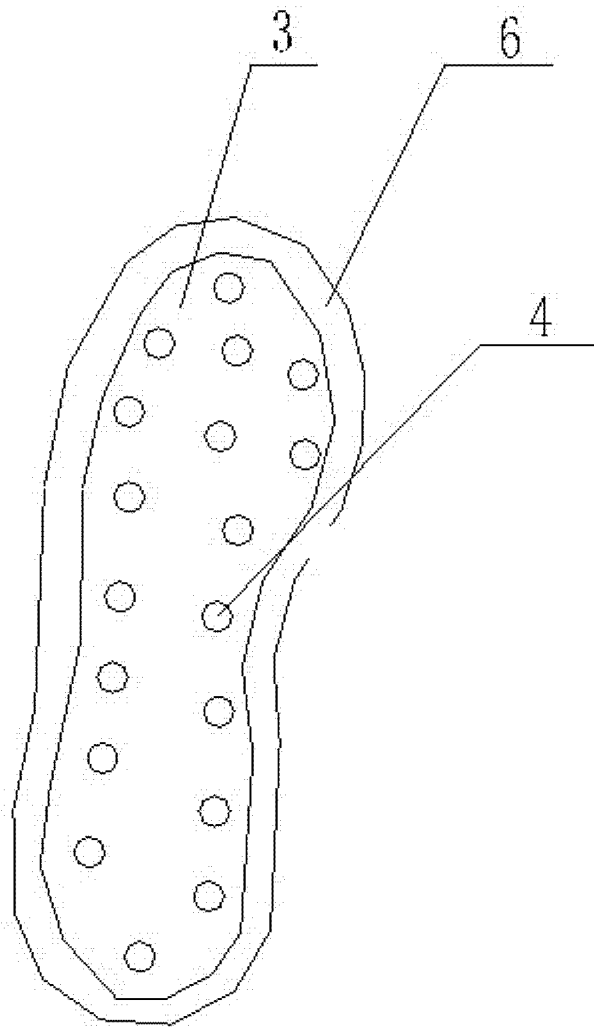


图 2

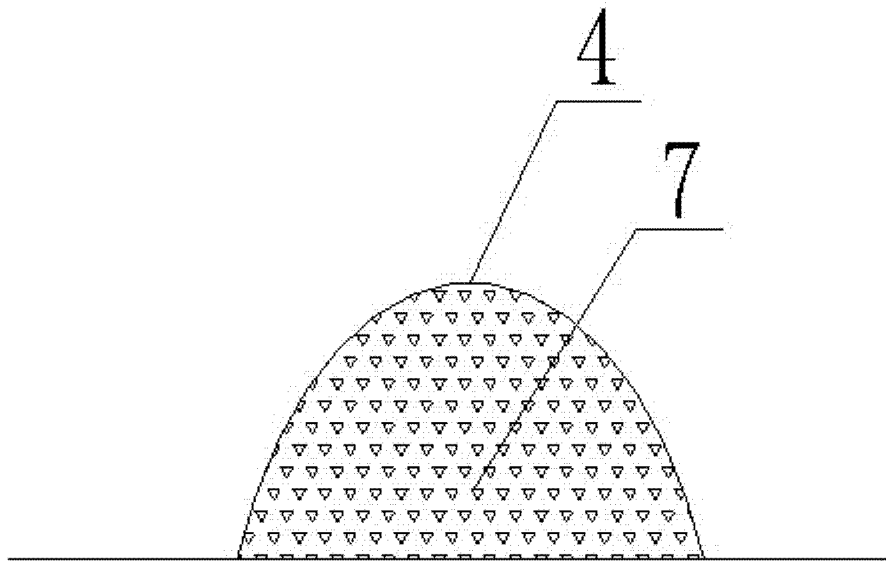


图 3