



(12)实用新型专利

(10)授权公告号 CN 210010418 U

(45)授权公告日 2020.02.04

(21)申请号 201920837008.1

(22)申请日 2019.06.05

(73)专利权人 江西富诚生态环境科技集团有限公司

地址 344000 江西省抚州市高新技术开发区高新六路121号

(72)发明人 张学文 张学武 宋劲 马建国

(74)专利代理机构 南昌新天下专利商标代理有限公司 36115

代理人 李炳生

(51)Int.Cl.

B22C 5/04(2006.01)

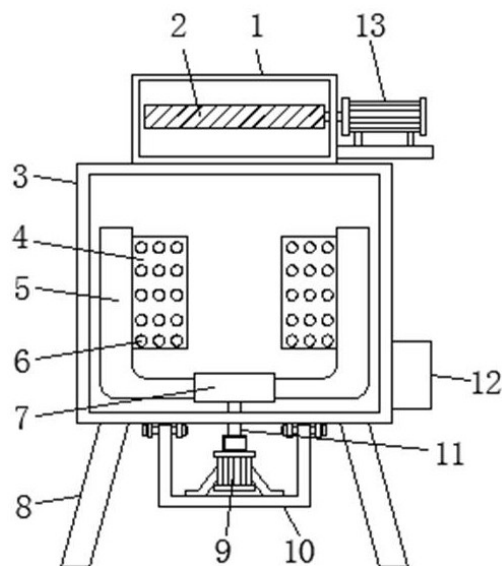
权利要求书1页 说明书2页 附图3页

(54)实用新型名称

一种具备控料功能的混砂装置

(57)摘要

本实用新型属于混砂机技术领域,且公开了一种具备控料功能的混砂装置,包括混砂筒和固定框,所述混砂筒的下方设置有固定框,所述固定框的上方设置有电机,所述电机的上方转动连接有转轴,且转轴延伸至混砂筒的内部,所述转轴远离电机的一端设置有固定块,所述固定块的两侧均设置有搅拌叶,两个所述搅拌叶的一侧均安装有固定板,两个所述固定板上均开设有圆孔,所述混砂筒的一侧设置有出料口,该混砂装置通过设置转板和马达,马达起到转动转板的作用,当不需要再输送物料时,使用人员可通过马达转动转板,直至转板将进料口挡住,需要输送物料时,再通过马达翻转转板,直至转板竖立在进料口内部,将进料口打开,使用方便快捷。



CN 210010418 U

1. 一种具备控料功能的混砂装置,其特征在于:包括混砂筒(3)和固定框(10),所述混砂筒(3)的下方设置有固定框(10),所述固定框(10)的上方设置有电机(9),所述电机(9)的上方转动连接有转轴(11),且转轴(11)延伸至混砂筒(3)的内部,所述转轴(11)远离电机(9)的一端设置有固定块(7),所述固定块(7)的两侧均设置有搅拌叶(5),两个所述搅拌叶(5)的一侧均安装有固定板(4),两个所述固定板(4)上均开设有圆孔(6),所述混砂筒(3)的一侧设置有出料口(12),且混砂筒(3)的上方设置有进料口(1),所述进料口(1)的一侧设置有马达(13),所述马达(13)的一侧转动连接有转板(2),所述转板(2)位于混砂筒(3)的内部,所述混砂筒(3)的前表壁设置有电源开关(14),所述电机(9)和马达(13)均与电源开关(14)电性连接。

2. 根据权利要求1所述的一种具备控料功能的混砂装置,其特征在于:所述转板(2)的两端均设置有增厚板(15)。

3. 根据权利要求1所述的一种具备控料功能的混砂装置,其特征在于:所述混砂筒(3)的下方设置有四个支撑脚(8),四个所述支撑脚(8)呈环形状分布。

4. 根据权利要求1所述的一种具备控料功能的混砂装置,其特征在于:所述电机(9)的上方安装有减速箱。

5. 根据权利要求2所述的一种具备控料功能的混砂装置,其特征在于:所述转板(2)为圆柱体结构,所述转板(2)与进料口(1)相适配。

6. 根据权利要求3所述的一种具备控料功能的混砂装置,其特征在于:所述混砂筒(3)和固定框(10)之间通过螺栓固定连接。

一种具备控料功能的混砂装置

技术领域

[0001] 本实用新型属于混砂机技术领域,具体涉及一种具备控料功能的混砂装置。

背景技术

[0002] 混砂机是使型砂中各组分均匀混合,并使黏结剂有效地包覆在砂粒表面的设备,混砂机(sand mixer)利用碾轮与碾盘的相对运动,将置于两者间的物料受到碾压兼磨削的作用而粉碎物料,混砂机在粉碎物料的同时还将物料混合,是生产免烧砖、灰砂砖、水泥砖、耐火砖、粉碎和混合粉煤灰、锅炉炉渣、尾矿渣及工业废渣作制砖原料的理想设备,混砂机的碾盘底板、碾盘外圈均加防磨护板提高碾压、磨削物料效果和整机的使用寿命,碾轮在碾盘上的高度可以自动调节,当遇到难以碾碎的物料和过厚的料层时碾轮自动升起以保安全,用途:铸造车间混制型芯砂等,可用于玻璃、陶瓷、化工、建材、型等行业颗粒或粉状物料的混制。

[0003] 现有的混砂装置,在加工输送砂粒时,容易过多的输送砂粒,无法精确的控制水和砂粒的比例,且混砂装置搅拌砂粒时,无法均匀的混砂,减小了混砂效率。

实用新型内容

[0004] 本实用新型的目的在于提供一种具备控料功能的混砂装置,以解决上述背景技术中提出的技术问题。

[0005] 为实现上述目的,本实用新型提供如下技术方案:一种具备控料功能的混砂装置,包括混砂筒和固定框,所述混砂筒的下方设置有固定框,所述固定框的上方设置有电机,所述电机的上方转动连接有转轴,且转轴延伸至混砂筒的内部,所述转轴远离电机的一端设置有固定块,所述固定块的两侧均设置有搅拌叶,两个所述搅拌叶的一侧均安装有固定板,两个所述固定板上均开设有圆孔,所述混砂筒的一侧设置有出料口,且混砂筒的上方设置有进料口,所述进料口的一侧设置有马达,所述马达的一侧转动连接有转板,所述转板位于混砂筒的内部,所述混砂筒的前表壁设置有电源开关,所述电机和马达均与电源开关电性连接。

[0006] 优选的,所述转板的两端均设置有增厚板。

[0007] 优选的,所述混砂筒的下方设置有四个支撑脚,四个所述支撑脚呈环形状分布。

[0008] 优选的,所述电机的上方安装有减速箱。

[0009] 优选的,所述转板为圆柱体结构,所述转板与进料口相适配。

[0010] 优选的,所述混砂筒和固定框之间通过螺栓固定连接。

[0011] 与现有技术相比,本实用新型的有益效果是:

[0012] 1、该混砂装置通过设置转板和马达,马达起到转动转板的作用,当不需要再输送物料时,使用人员可通过马达转动转板,直至转板将进料口挡住,需要输送物料时,再通过马达翻转转板,直至转板竖立在进料口内部,将进料口打开,使用方便快捷。

[0013] 2、该混砂装置通过设置固定板和圆孔,搅拌叶搅动时,可带动固定板上的圆孔一

同运动,当圆孔接触到砂粒时,可使砂粒从圆孔内通过,使砂粒搅拌更为均匀。

附图说明

[0014] 图1为本实用新型的内部结构示意图;

[0015] 图2为本实用新型的结构示意图;

[0016] 图3为本实用新型中的转板的俯视图;

[0017] 图中:1、进料口;2、转板;3、混砂筒;4、固定板;5、搅拌叶;6、圆孔;7、固定块;8、支撑脚;9、电机;10、固定框;11、转轴;12、出料口;13、马达;14、电源开关;15、增厚板。

具体实施方式

[0018] 下面结合实施例对本实用新型做进一步的描述。

[0019] 以下实施例用于说明本实用新型,但不能用来限制本实用新型的保护范围。实施例中的条件可以根据具体条件做进一步的调整,在本实用新型的构思前提下对本实用新型的方法简单改进都属于本实用新型要求保护的范围。

[0020] 请参阅图1-3,本实用新型提供一种具备控料功能的混砂装置技术方案:一种具备控料功能的混砂装置,包括混砂筒3和固定框10,混砂筒3的下方设置有固定框10,固定框10的上方设置有电机9,电机9的上方转动连接有转轴11,且转轴11延伸至混砂筒3的内部,转轴11远离电机9的一端设置有固定块7,固定块7的两侧均设置有搅拌叶5,两个搅拌叶5的一侧均安装有固定板4,两个固定板4上均开设有圆孔6,混砂筒3的一侧设置有出料口12,且混砂筒3的上方设置有进料口1,进料口1的一侧设置有马达13,马达13的一侧转动连接有转板2,转板2位于混砂筒3的内部,混砂筒3的前表壁设置有电源开关14,电机9和马达13均与电源开关14电性连接。

[0021] 具体的,转板2的两端均设置有增厚板15,防止砂粒长期冲击转板2,容易造成转板2的损坏。

[0022] 具体的,混砂筒3的下方设置有四个支撑脚8,四个支撑脚8呈环形状分布,支撑脚8起到固定混砂筒3的作用,同时为混砂筒3起到稳定的作用。

[0023] 具体的,电机9的上方安装有减速箱,减速箱可减缓电机9的转速。

[0024] 具体的,转板2为圆柱体结构,转板2与进料口1相适配,便于转板2可将进料口1进行遮挡,便于控料。

[0025] 具体的,混砂筒3和固定框10之间通过螺栓固定连接,便于固定框10的更换。

[0026] 本实用新型的工作原理及使用流程:使用时,操作人员先将砂粒通过进料口1输送到混砂筒3的内部,当物料输送足够时,使用人员可通过马达13转动转板2,直至转板2将进料口1遮挡住,反之,也可通过马达13翻转转板2,直至转板竖立在进料口1内部,将进料口1打开,使用方便快捷,然后电机9通过转轴11带动搅拌叶5转动,进行混砂,搅拌叶5搅动时,可带动固定板4上的圆孔6一同运动,当圆孔6接触到砂粒时,可使砂粒从圆孔6内通过,使砂粒搅拌更为均匀。

[0027] 尽管已经示出和描述了本实用新型的实施例,对于本领域的普通技术人员而言,可以理解在不脱离本实用新型的原理和精神的情况下可以对这些实施例进行多种变化、修改、替换和变型,本实用新型的范围由所附权利要求及其等同物限定。

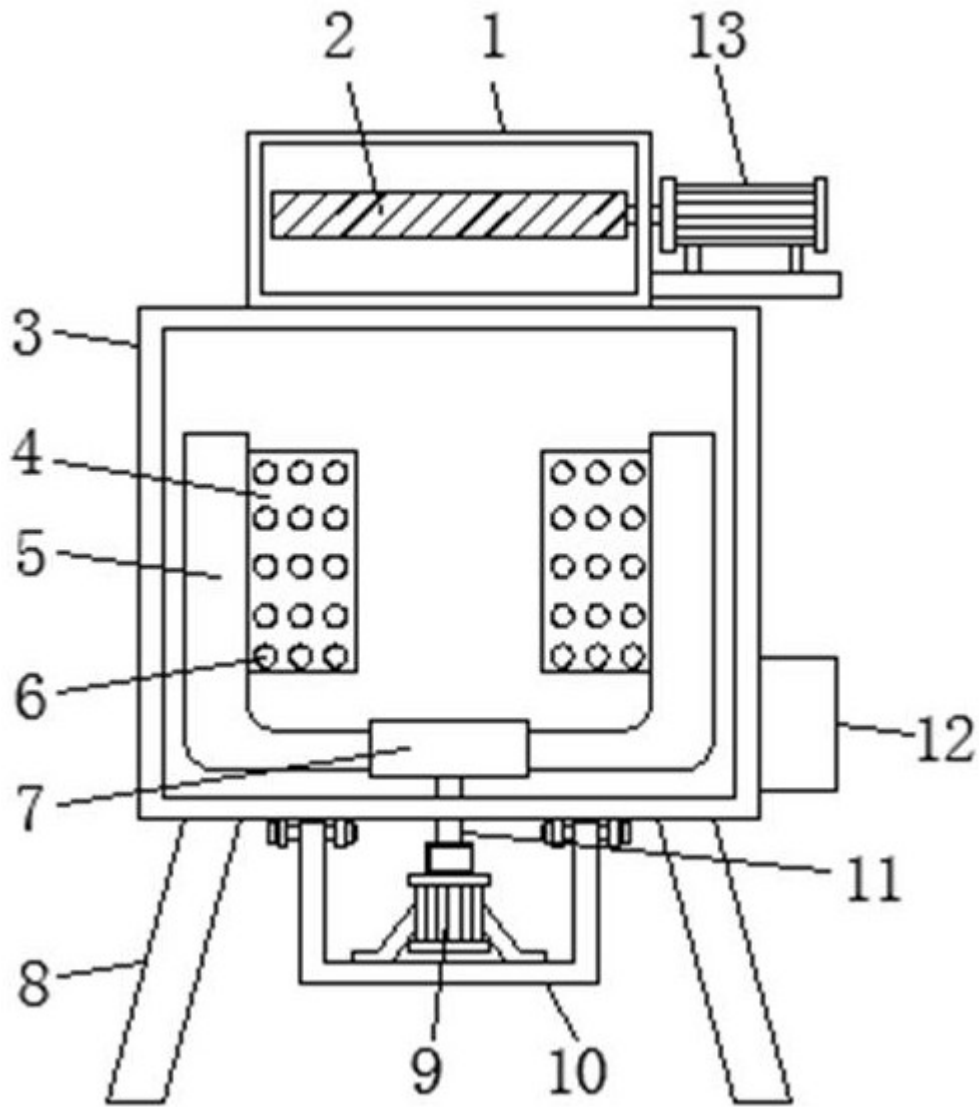


图1

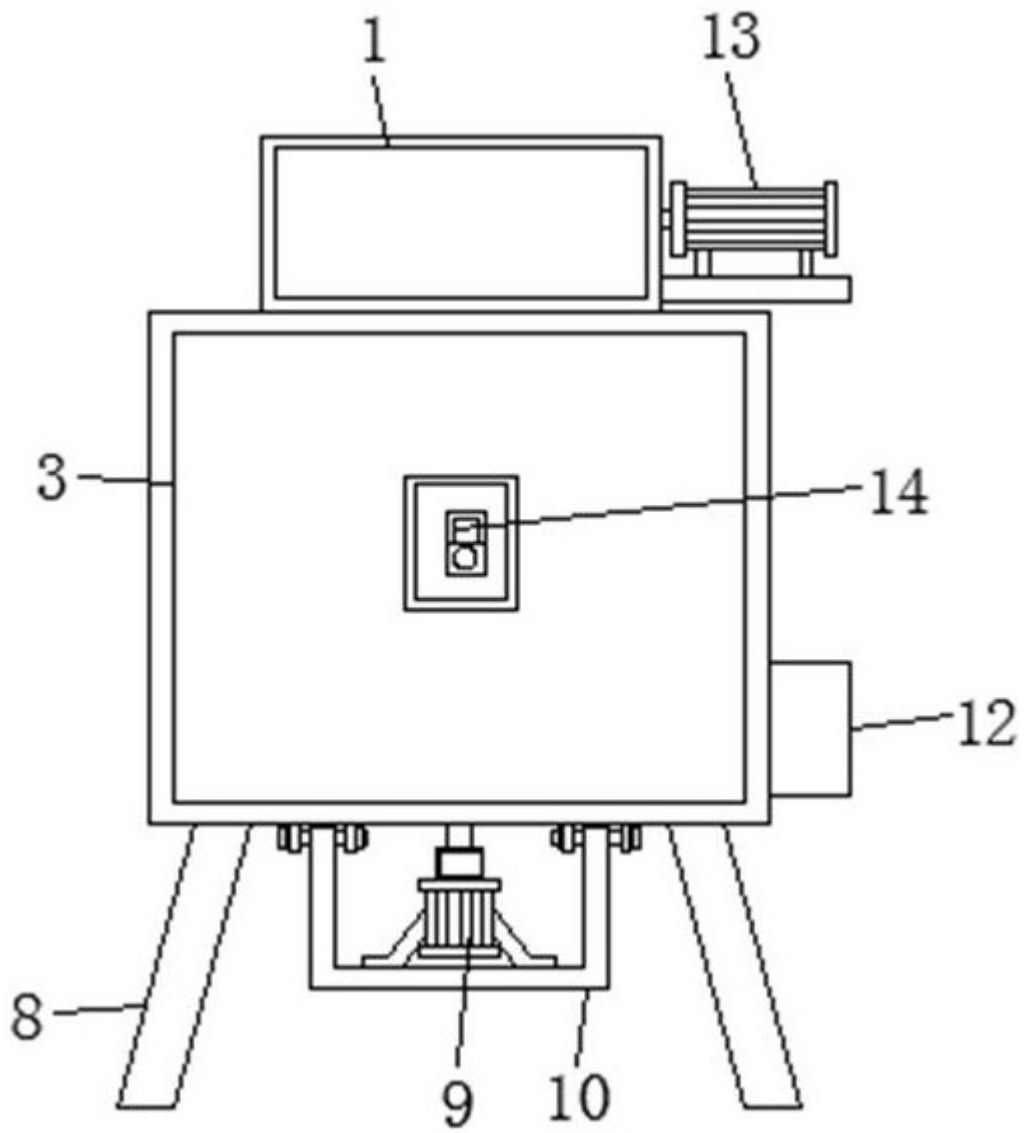


图2

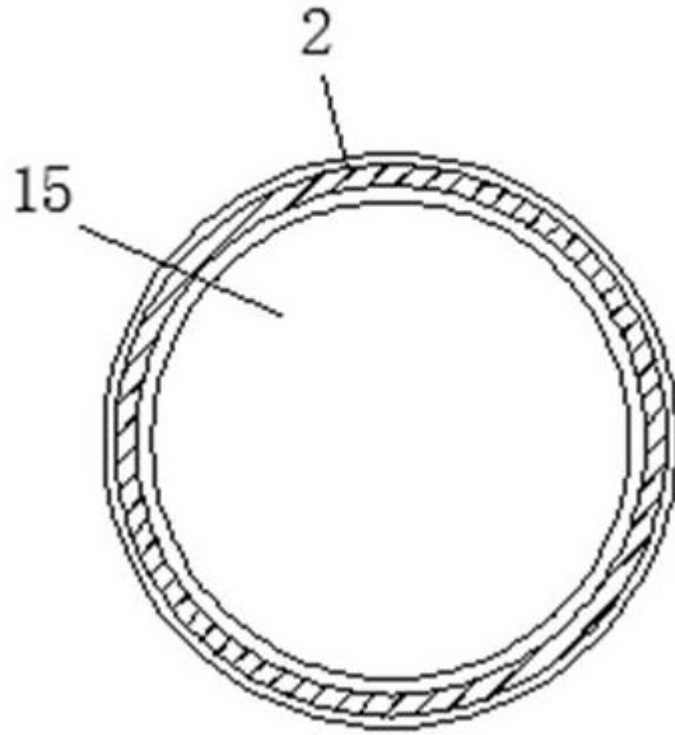


图3