

(19) 대한민국특허청(KR)
(12) 공개특허공보(A)

(51) Int. Cl. ⁴ B65G 13/00	(11) 공개번호 특1988-0005010
	(43) 공개일자 1988년06월27일
(21) 출원번호	특1987-0011434
(22) 출원일자	1987년10월15일
(30) 우선권주장	244661 1986년10월15일 일본(JP)
(71) 출원인	소니 가부시끼가이샤 오오가 노리오
(72) 발명자	일본국 도오꼬도 시나가와꾸 기다시나가와 6쥬메 7반 35고 우스이 모또스께
(74) 대리인	일본국 도오꼬도 시나가와꾸 기다시나가와 6쥬메7반 35고 소니가부시끼가이샤나이 이병호, 최달용

심사청구 : 없음

(54) 로울러 콤베이어

요약

내용 없음

대표도

도1

명세서

[발명의 명칭]

로울러 콤베이어

[도면의 간단한 설명]

제1도는 제2도중 1-1 선에 따르는 단면도.

제2도는 로울러 콤베이어의 전체 평면도.

제3도는 구동부의 측면도.

본 내용은 요부공개 건이므로 전문 내용을 수록하지 않았음

(57) 청구의 범위

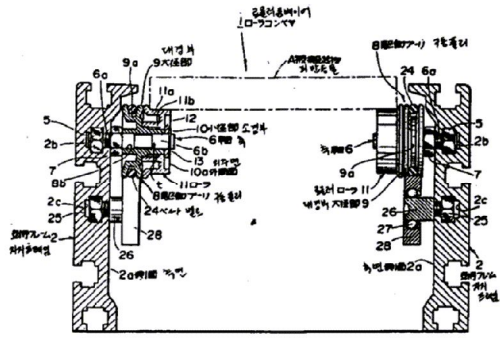
청구항 1

소정의 간격을 부지하고 수직으로 기립한 한쌍의 지지프레임이 서로 대향하는 측면에 복수축을 그 측면에 대해서 직각으로 각각 서로 대향시켜서 돌출 고정하고, 이들 축에 벨트 구동으로 회전 전달하는 대경부와 외주면이 축수부가 되는 소경부를 갖는 구동 풀리를 회전이 자유롭게 지지하고, 이 구동 풀리의 소경부에 피반송물을 회전 반송하는 로울러를 습동 회전자재로 지지하고 이들 복수의 피반송물을 반송하는 로울러의 일부에 전기 구동 풀리의 벨트 구동과는 다른 벨트 구동수단을 두어 회전속도를 임의로 가변토록한 것을 특징으로하는 로울러 콤베이어.

※ 참고사항 : 최초출원 내용에 의하여 공개하는 것임.

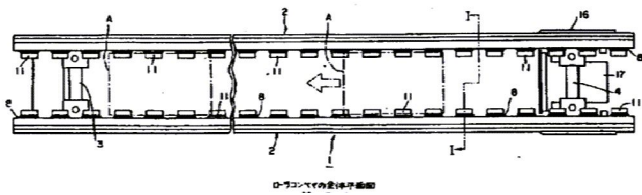
도면

도면1



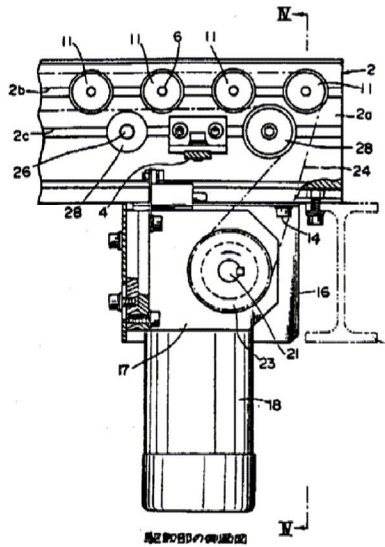
第2圖中I-I線的面圖

도면2



D-73327의 상세부도면

도면3



第3圖의 概略圖