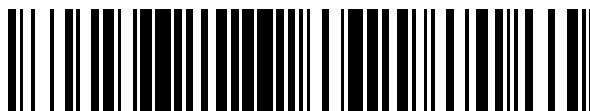


19



OFICINA ESPAÑOLA DE
PATENTES Y MARCAS

ESPAÑA



11 Número de publicación: **2 391 336**

21 Número de solicitud: 201031627

51 Int. Cl.:

E04B 1/86

(2006.01)

12

SOLICITUD DE PATENTE

A1

22 Fecha de presentación: **05.11.2010**

43 Fecha de publicación de la solicitud: **23.11.2012**

43 Fecha de publicación del folleto de la solicitud:
23.11.2012

71 Solicitante/s:

**ALIMS 2000 S.L. (100.0%)
AV. PRINCIPAL 41. POL. IND. CAN CLAPERS
08181 SENTMENAT, Barcelona, ES**

72 Inventor/es:

**RIVAS DELGADO, Joan y
URIOL CHAVARRIGA , Jesús**

74 Agente/Representante:

PONTI SALES, Adelaida

54 Título: **PANEL ACÚSTICO Y CERRAMIENTO ACÚSTICO.**

57 Resumen:

Panel acústico y cerramiento acústico.

Comprende una pluralidad de ranuras (2) en la cara frontal (1a) y una pluralidad de ranuras (3) en la cara posterior (1b), determinando las ranuras (3) una pluralidad de perforaciones (4) en el panel (1), y se caracteriza por el hecho de que dichas ranuras (2) presentan una anchura comprendida entre 2 y 4 mm, una profundidad comprendida entre 5 y 11 mm, y están separadas una distancia comprendida entre 9 y 14 mm, y dichas ranuras (3) presentan una anchura comprendida entre 8 y 12 mm y una profundidad comprendida entre 5 y 11 mm, y por el hecho de que el área de intersección de las ranuras (3) determina una tasa de perforación del panel 1 igual o inferior al 15%, poseyendo cada una de las ranuras (3) de la cara posterior (1b) un porcentaje de superficie libre de perforaciones (4) igual o superior al 75%, de modo que dichas ranuras (3) de la cara posterior (1b) configuran cavidades (5) de absorción.

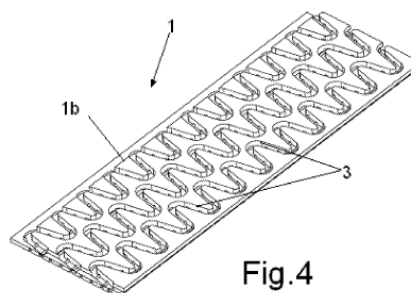


Fig.4

ES 2 391 336 A1

DESCRIPCIÓN

Panel acústico y cerramiento acústico.

La presente invención se refiere a un panel acústico absorbente y a un cerramiento acústico que comprende dicho panel acústico.

5

ANTECEDENTES DE LA INVENCION

Son conocidos paneles acústicos que comprenden una pluralidad de perforaciones para absorber el sonido, que se extienden desde la cara visible de los paneles hasta la cara posterior. Estos paneles van montados sobre perfiles de soporte que están fijados a los techos o paredes determinando una cámara de aire que alberga por detrás del panel un material absorbente como la lana de roca.

El coeficiente de absorción acústica del panel varía en función del porcentaje de perforación, siendo este coeficiente superior cuanto mayor es la superficie perforada del perfil.

Los cerramientos acústicos actuales que incluyen paneles acústicos absorbentes como los descritos requieren de la presencia de una cámara de aire para obtener un coeficiente de absorción acústica aceptable.

Sin embargo, la provisión de la mencionada cámara de aire presenta el inconveniente de que comporta una pérdida de espacio útil del recinto en el que se lleva a cabo el cerramiento acústico.

Por otro lado, la fijación de los paneles en los mencionados cerramientos acústicos resulta laboriosa, puesto que debe de realizarse evitando que las perforaciones sean taponadas por los perfiles de soporte para no disminuir la eficacia acústica.

Además, cuando el grado de absorción acústica que se desea es elevado, debe de recurrirse a paneles con tasas de perforación elevadas que hacen que el panel resulte muy frágil.

DESCRIPCIÓN DE LA INVENCION

El objetivo de la presente invención es resolver los inconvenientes mencionados, desarrollando un panel y un cerramiento acústico que presentan las ventajas que se describirán a continuación.

De acuerdo con este objetivo, según un primer aspecto la presente

invención proporciona un panel acústico absorbente que comprende una pluralidad de ranuras en la cara frontal y una pluralidad de ranuras en la cara posterior, determinando las ranuras de la cara posterior una pluralidad de perforaciones en el panel, en las áreas de intersección con las ranuras de la cara frontal, caracterizándose el panel por el
5 hecho de que;

- dichas ranuras de la cara frontal presentan una anchura comprendida entre 2 y 4 mm, una profundidad comprendida entre 5 y 11 mm, y están separadas una distancia comprendida entre 9 y 14 mm, y

- dichas ranuras de la cara posterior presentan una anchura comprendida
10 entre 8 y 12 mm y una profundidad comprendida entre 5 y 11 mm,
y por el hecho de que;

- el área de intersección de las ranuras de la cara posterior con las ranuras de la cara frontal determina una tasa de perforación del panel igual o inferior al 15%, poseyendo cada una de las ranuras de la cara posterior un porcentaje de superficie libre
15 de perforaciones igual o superior al 75%, de modo que dichas ranuras de la cara posterior configuran cavidades de absorción de sonido en el propio panel.

Sorprendentemente, se ha observado que el área no perforada de las ranuras de la cara posterior del panel determina cavidades en el propio panel que aportan propiedades absorbentes. Gracias a ello, se consigue un panel muy eficaz
20 desde el punto de vista acústico sin necesidad de recurrir a una tasa de perforación elevada, por lo que, además, el panel es muy resistente y rápido de fabricar.

De acuerdo con el mismo objetivo, según un segundo aspecto, la presente invención proporciona un cerramiento acústico desprovisto de cámara de aire que incluye el panel reivindicado.

25 Sorprendentemente, se ha observado que el panel acústico de la presente invención garantiza una buena absorción acústica sin necesidad de recurrir a una cámara de aire, por lo que dicho panel puede montarse directamente sobre una pared o techo sin perder eficacia acústica.

Gracias a ello, se proporciona un cerramiento acústico desprovisto de
30 cámara de aire que resulta muy útil para instalar en recintos de reducidas dimensiones en los que hasta ahora no era posible instalar cerramiento acústico alguno.

Según una realización preferida, preferiblemente las ranuras de la cara posterior poseen una superficie libre de perforaciones igual o superior al 82% y, ventajosamente, las ranuras de la cara posterior se extienden longitudinalmente en la
35 cara posterior del panel en forma de ondas sinusoidales.

Se ha observado, que las ranuras en forma de ondas sinusoidales permiten configurar unas cavidades de absorción en el panel que resultan muy eficaces desde el punto de vista acústico.

Ventajosamente, dichas ondas sinusoidales son continuas. Sin embargo, 5 alternativamente, dichas ondas sinusoidales pueden ser discontinuas. De este modo, el panel gana en resistencia.

Preferentemente, dichas ranuras en forma de ondas sinusoidales están dispuestas sustancialmente paralelas y separadas entre sí una distancia (x) comprendida entre 35 mm y 70 mm, siendo esta distancia (x) la distancia entre senos 10 o crestas de dos ondas contiguas.

Otra vez preferentemente, dichas ondas sinusoidales presentan una longitud de onda comprendida entre 30 mm y 50 mm y una amplitud de onda comprendida entre 40 mm y 60 mm.

Ventajosamente, la profundidad de las ranuras de la cara posterior varía a 15 lo largo de la longitud del panel de forma complementaria con la profundidad de las ranuras de la cara frontal, de modo que se obtiene un plano ondulado en el interior del panel.

Este plano interior ondulado mejora todavía más la eficacia acústica del panel.

20 Otra vez ventajosamente, las ranuras de la cara frontal están practicadas en una capa de material ignífugo, preferiblemente, un material que incluye magnesio.

BREVE DESCRIPCIÓN DE LOS DIBUJOS

25 Para mayor comprensión de cuanto se ha expuesto se acompañan unos dibujos en los que, esquemáticamente y sólo a título de ejemplo no limitativo, se representa un caso práctico de realización.

En dichos dibujos,

la figura 1 muestra una vista en planta del panel acústico por la cara vista 30 que incluye ranuras frontales.

la figura 2 muestra una vista en planta del panel acústico por la cara oculta que incluye ranuras posteriores en forma de ondas sinusoidales.

la figura 3 muestra una sección de la figura 1.

la figura 4 muestra una vista en perspectiva del panel por su cara oculta.

35 la figura 5 muestra una vista en perspectiva del panel por su cara vista.

la figura 6 muestra una vista en planta de una realización del panel que incluye ranuras posteriores en forma de ondas sinusoidales discontinuas.

la figura 7 es una representación gráfica del coeficiente de absorción acústica práctico en función de la frecuencia de sonido aplicada a un cerramiento acústico con cámara de aire, que incluye los paneles de la realización de las figuras 1 a 5.

la figura 8 es una representación gráfica del coeficiente de absorción acústica práctico en función de la frecuencia de sonido aplicada a un cerramiento acústico desprovisto de cámara de aire, que incluye los paneles de la realización de las 10 figuras 1 a 5.

DESCRIPCIÓN DE UNA REALIZACIÓN PREFERIDA

A continuación se describe una realización preferida del panel de la 15 presente invención que incluye ranuras 3 en la cara posterior en forma de ondas sinusoidales.

Tal y como muestran las figuras, el panel 1 de la presente invención incluye una pluralidad de ranuras 2 frontales que se extienden longitudinalmente en la cara frontal 1a, y una pluralidad de ranuras 3 posteriores que se extienden también 20 longitudinalmente en la cara posterior 1b del panel 1, en forma de ondas sinusoidales.

Las áreas de intersección de las ranuras 3 posteriores con las ranuras 2 frontales determinan una pluralidad de perforaciones 4 destinadas a absorber la energía acústica.

Sin embargo, tal y como se ha descrito, en el panel 1 de la presente 25 invención el área perforada nunca supera el 15% de la superficie total del panel 1, poseyendo cada una de las ranuras 3 de la cara posterior un porcentaje de superficie libre de perforaciones igual o superior al 75%, de modo que dichas ranuras de la cara posterior configuran cavidades 5 de absorción de sonido en el propio panel.

Gracias a ello, el panel 1 de la presente invención es muy eficaz desde el 30 punto de vista acústico sin necesidad de recurrir a una tasa de perforación elevada, por lo que es muy resistente y rápido de fabricar.

Otra ventaja del panel 1 de la presente invención radica en el hecho de que garantiza una buena absorción acústica sin necesidad de recurrir a una cámara de aire, por lo que dicho panel 1 puede montarse directamente sobre una pared o techo sin 35 perder eficacia.

Gracias a ello, se proporciona un cerramiento acústico desprovisto de cámara de aire que resulta muy útil para instalar en recintos de reducidas dimensiones en los que hasta ahora no era posible instalar cerramiento acústico alguno.

A continuación se describe un ensayo comparativo de absorción acústica en sala reverberante según la norma UNE-EN ISO 354:2004, de una muestra de paneles 1 de la presente invención montados con y sin cámara de aire.

En el ensayo realizado los paneles 1 están compuestos de tablero aglomerado de fibras de densidad media (DM) de 16 mm de espesor, recubiertos de una chapa de bambú de 1 mm por su cara 1a frontal y un velo negro autoadhesivo de fibra de vidrio por su cara 1b posterior.

Los paneles ensayados son los que se muestran en las figuras 1 a 5 adjuntas. Estos paneles 1 presentan unas ranuras 2 frontales con una anchura de 3,2 mm, una profundidad de 9 mm, las cuales están separadas unas de otras una distancia de 11,7 mm. Las ranuras 3 posteriores, en forma de ondas continuas, tienen una anchura y profundidad de 8 mm, una longitud de onda de 43,3 mm, una amplitud de onda de 49,6 mm, y están separadas unas de otras una distancia de 38 mm, siendo esta distancia la distancia (x) entre senos o crestas de dos ondas contiguas. La tasa de perforación de los paneles 1 ensayados es del 10%, poseyendo las ranuras 3 posteriores un porcentaje de superficie sin perforaciones del 76%.

Los paneles 1 van montados sobre rastreles de madera de 40 mm que crean el espacio suficiente para albergar una lana de roca del mismo espesor y densidad de aproximadamente 40 Kg/m³.

El ensayo se ha realizado con los paneles 1 montados en dos configuraciones distintas:

- 25 – Directamente sobre una superficie reflectante con una capa de lana mineral de 40 mm de espesor (ensayo sin cámara aire).
- Con una cámara de aire de 40 cm de profundidad con una capa de lana mineral de 40 mm de espesor (ensayo con cámara de aire).

En el ensayo sin cámara de aire, los paneles 1 se han colocado directamente sobre el suelo de la sala de ensayo sellando los laterales de la muestra entera mediante un marco perimetral reflectante de madera, con objeto de impedir el paso de la energía acústica por los lados de la muestra y que actúe sólo la cara superior.

En el ensayo con cámara de aire, los paneles 1 se han colocado sobre unos soportes para crear una cámara de 40 cm de profundidad entre la lana de roca y el

suelo de la sala de ensayo. Igualmente, se han sellado los laterales de la muestra mediante un marco perimetral reflectante de madera, con objeto de impedir el paso de la energía acústica por los lados de la muestra y que actúe sólo la cara superior.

Las mediciones realizadas han permitido calcular el coeficiente de absorción acústica práctico α_p y el coeficiente de absorción acústica ponderado α_w de los paneles 1, así como asignar una clase de absorción acústica a los paneles 1 (ver resultados adjuntos y figuras 7 y 8).

RESULTADOS DEL ENSAYO CON CÁMARA

Coef. de absorción acústica práctico, α_p

Frec. (Hz)	α_p
125	0,60
250	0,75
500	0,80
1000	0,90
2000	0,85
4000	0,75

Coefficiente de abs sonora ponderado (α_w)	0,85
Forma	--
Clase α_w	B (0.80 a 0.85)

RESULTADOS DEL ENSAYO SIN CÁMARA

Coef. de absorción acústica práctico, α_p

Frec. (Hz)	α_p
125	0,20
250	0,55
500	0,95
1000	0,95
2000	0,70
4000	0,65

Coefficiente de abs sonora ponderado (α_w)	0,75
Forma	--
Clase α_w	C (0.60 a 0.75)

El coeficiente de absorción sonora práctico es un valor dependiente de la frecuencia del sonido, basado en mediciones por bandas de un tercio de octava de acuerdo con la norma ISO 354. En cuanto al coeficiente de absorción sonora ponderado, se trata de un valor único independientes de la frecuencia, igual al valor de
 5 la curva de referencia a 500 Hz después de desplazarla hacia la curva de valores de absorción sonora práctico. Este valor de absorción sonora ponderado se emplea para calcular la clase de absorción acústica.

Del análisis de los resultados y figuras se desprende que los coeficientes de absorción acústica ponderados son superiores al 0,70 en los dos ensayos;
 10 concretamente del 0,75 en el ensayo sin cámara, y del 0,85 en el ensayo con cámara. También se observa que, en las bandas de frecuencia de 500 Hz y 1000 Hz, los coeficientes de absorción prácticos son superiores a 0,80, tanto en el ensayo con cámara como sin cámara.

A la vista de los resultados, es posible afirmar que los paneles de la
 15 presente invención garantizan una excelente eficacia acústica tanto si van montados con o sin cámara de aire, y que dicha eficacia es particularmente relevante en bandas de frecuencia muy significativas como son las del habla humana.

Gracias a ello, los paneles de la presente invención son útiles para instalar en recintos de reducidas dimensiones en los que hasta ahora no era posible instalar un
 20 cerramiento acústico por no disponer de espacio para proveer una cámara de aire.

Por otro lado, en los dos casos, los paneles 1 acústicos empleados presentan una tasa de perforación inferior al 15%, por lo que la eficacia acústica se consigue sin que se vea afectada la resistencia general de los paneles 1. Además, los paneles 1 resultan muy fáciles y rápidos de fabricar, puesto que las ranuras 3
 25 posteriores pueden mecanizarse mediante fresado.

A pesar de que se ha descrito y representado una realización concreta de la presente invención, es evidente que el experto en la materia podrá introducir variantes y modificaciones, o substituir los detalles por otros técnicamente equivalentes, sin apartarse del ámbito de protección definido por las reivindicaciones adjuntas.

30 Por ejemplo, aunque se ha hecho referencia en la presente memoria a paneles 1 con ranuras 3 posteriores en forma de ondas sinusoidales, los mismos resultados podrían obtenerse con ranuras 3 de dimensiones similares que presentarían otras formas. De igual modo, a pesar de que para los ensayos se han empleado paneles 1 constituidos por tablero aglomerado recubierto de una chapa de bambú por su cara
 35 frontal, los mismos resultados acústicos podrían obtenerse con tableros recubiertos por chapas que incluyeran materiales ignífugos, como por ejemplo, magnesio.

REIVINDICACIONES

1. Panel (1) acústico absorbente que comprende una pluralidad de ranuras (2) en la cara frontal (1a) y una pluralidad de ranuras (3) en la cara posterior (1b),
5 determinando las ranuras (3) de la cara posterior (1b) una pluralidad de perforaciones (4) en el panel (1), en las áreas de intersección con las ranuras (2) de la cara frontal (1a), **caracterizado** por el hecho de que;

- dichas ranuras (2) de la cara frontal (1a) presentan una anchura comprendida entre 2 y 4 mm, una profundidad comprendida entre 5 y 11 mm, y están
10 separadas una distancia comprendida entre 9 y 14 mm, y

- dichas ranuras (3) de la cara posterior (1b) presentan una anchura comprendida entre 8 y 12 mm y una profundidad comprendida entre 5 y 11 mm,

y por el hecho de que;

- el área de intersección de las ranuras (3) de la cara posterior (1b) con las
15 ranuras (2) de la cara frontal (1a) determina una tasa de perforación del panel 1 igual o inferior al 15%, poseyendo cada una de las ranuras (3) de la cara posterior (1b) un porcentaje de superficie libre de perforaciones (4) igual o superior al 75%, de modo que dichas ranuras (3) de la cara posterior (1b) configuran cavidades (5) de absorción de sonido en el propio panel (1).

20

2. Panel según la reivindicación 1, en el que dichas ranuras (3) de la cara posterior (1b) se extienden longitudinalmente en la cara posterior (1b) del panel (1) en forma de ondas sinusoidales.

25 3. Panel según la reivindicación 2, en el que dichas ondas sinusoidales son continuas.

4. Panel según la reivindicación 2, en el que dichas ondas sinusoidales son discontinuas.

30

5. Panel según cualquiera de las reivindicaciones 2 a 4, en el que dichas ranuras (3) en forma de ondas sinusoidales están dispuestas sustancialmente paralelas y separadas entre sí una distancia (x) comprendida entre 35 mm y 70 mm, siendo esta distancia (x) la distancia entre senos o crestas de dos ondas contiguas.

6. Panel 1 según cualquiera de las reivindicaciones 2 a 5, en el que las ondas sinusoidales que determinan dichas ranuras (3) presentan una longitud de onda comprendida entre 30 mm y 50 mm y una amplitud de onda comprendida entre 40 mm y 60 mm.

5

7. Panel según cualquiera de las reivindicaciones anteriores, en el que la profundidad de las ranuras (3) de la cara posterior (1b) varía a lo largo de la longitud del panel (1) de forma complementaria con la profundidad de las ranuras (2) de la cara frontal (1a), de modo que se obtiene un plano ondulado en el interior del panel (1).

10

8. Panel 1 según cualquiera de las reivindicaciones anteriores en el que las ranuras (2) de la cara frontal (1a) están practicadas en una capa de material ignífugo, preferiblemente, un material que incluye magnesio.

15

9. Cerramiento acústico que comprende un panel (1) acústico según cualquiera de las reivindicaciones anteriores, **caracterizado** por el hecho de que está desprovisto de cámara de aire.

20

10. Cerramiento según la reivindicación 9, que comprende un material acústico absorbente entre dicho panel (1) acústico y una pared o techo sobre el que está montado el panel (1) acústico.

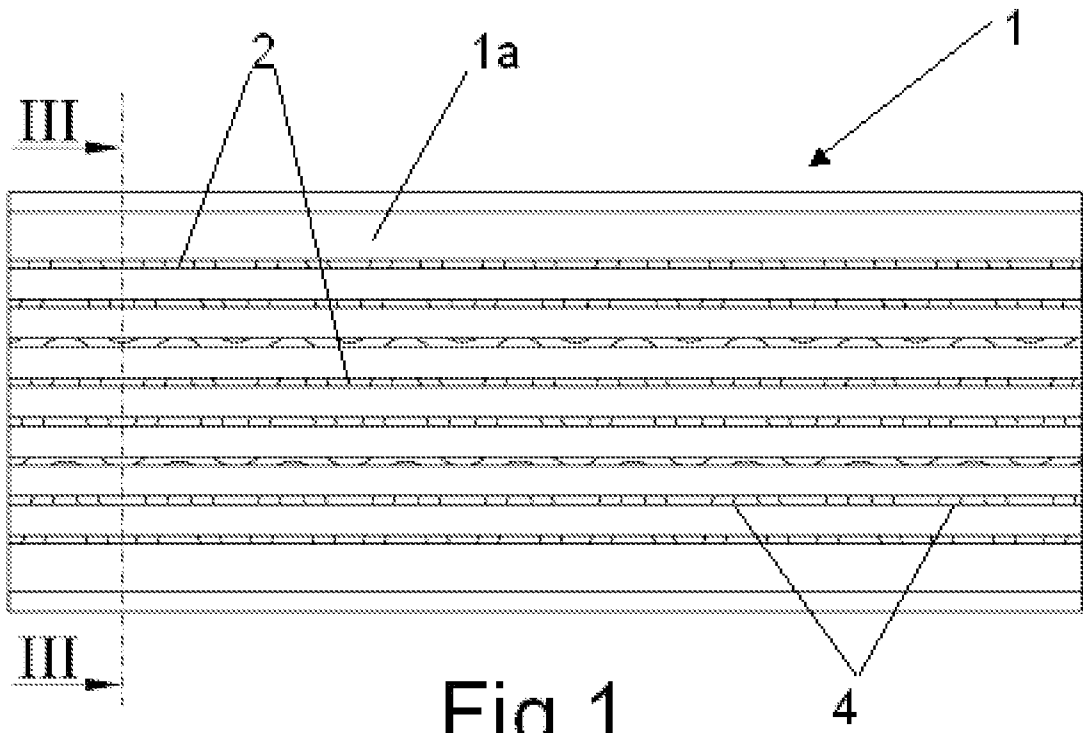


Fig. 1

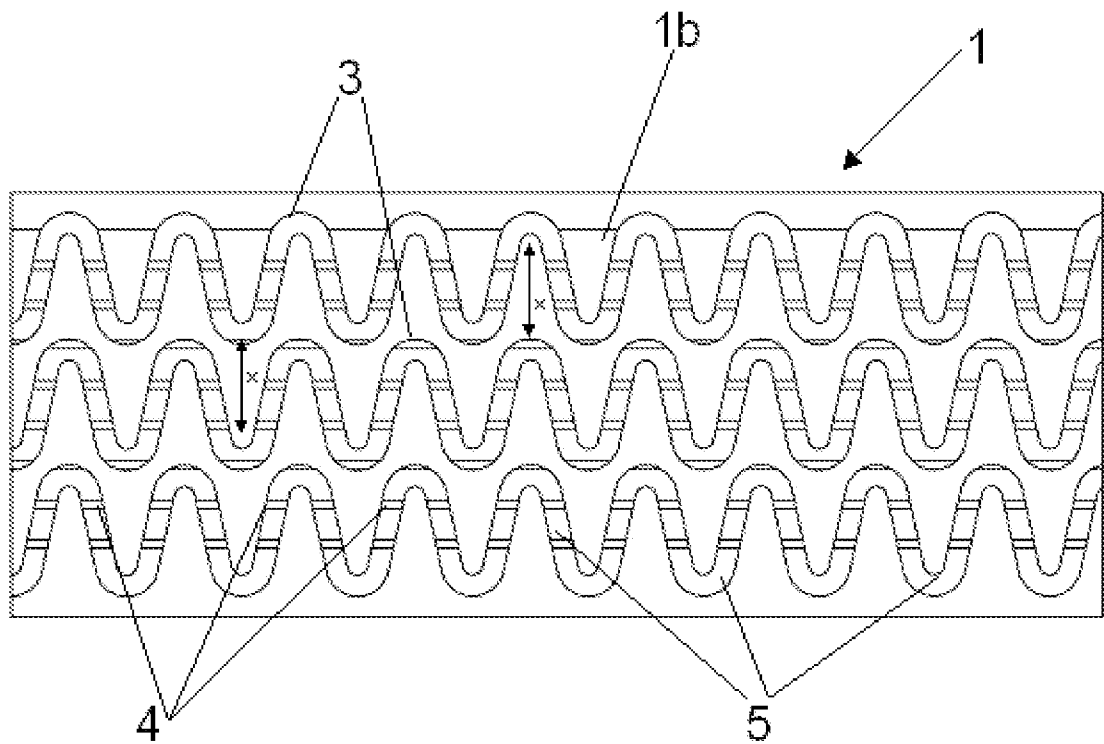


Fig. 2

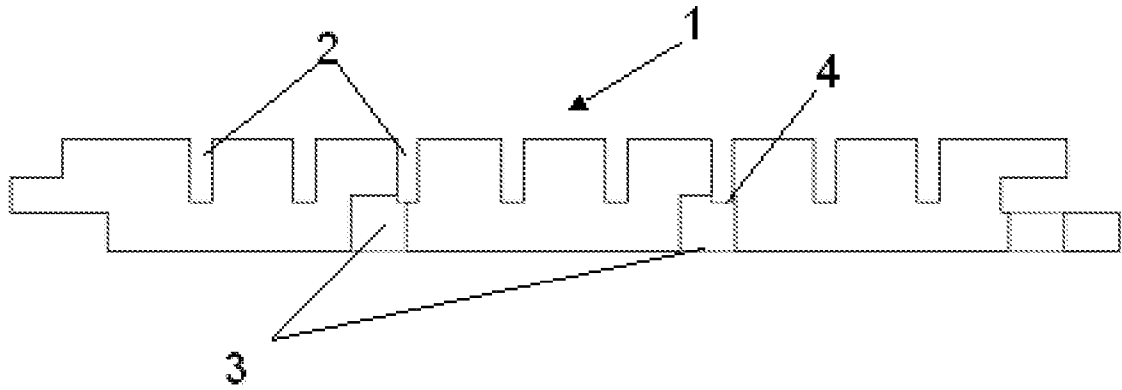


Fig.3

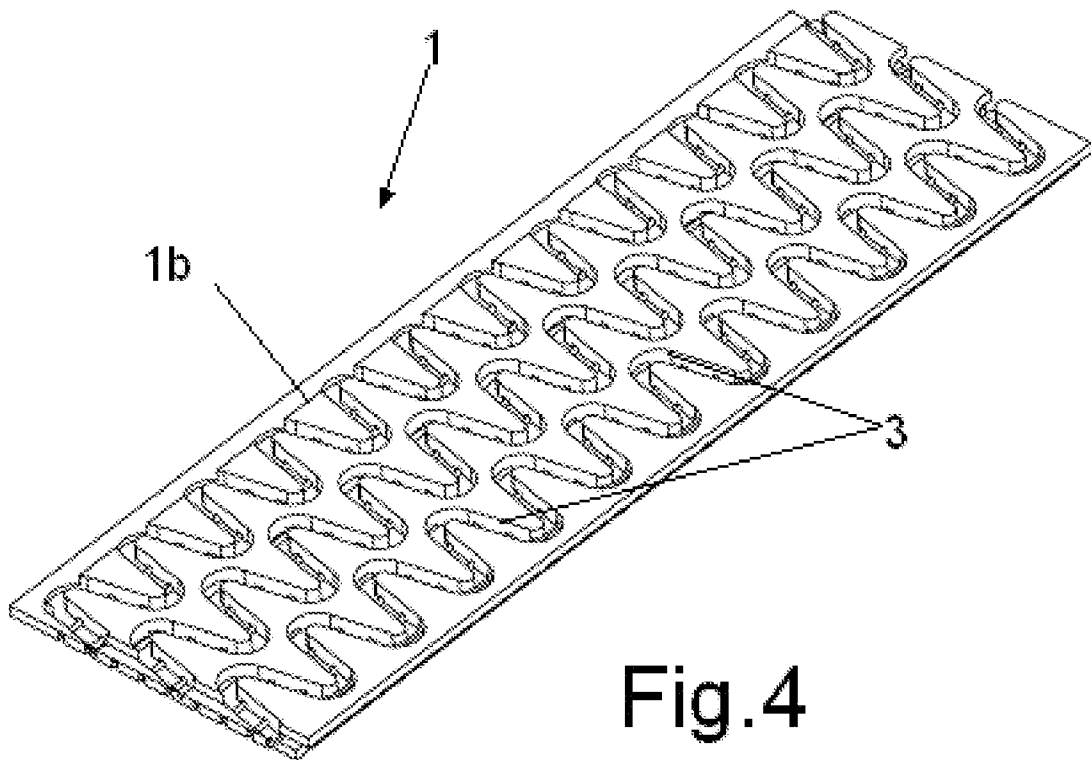


Fig.4

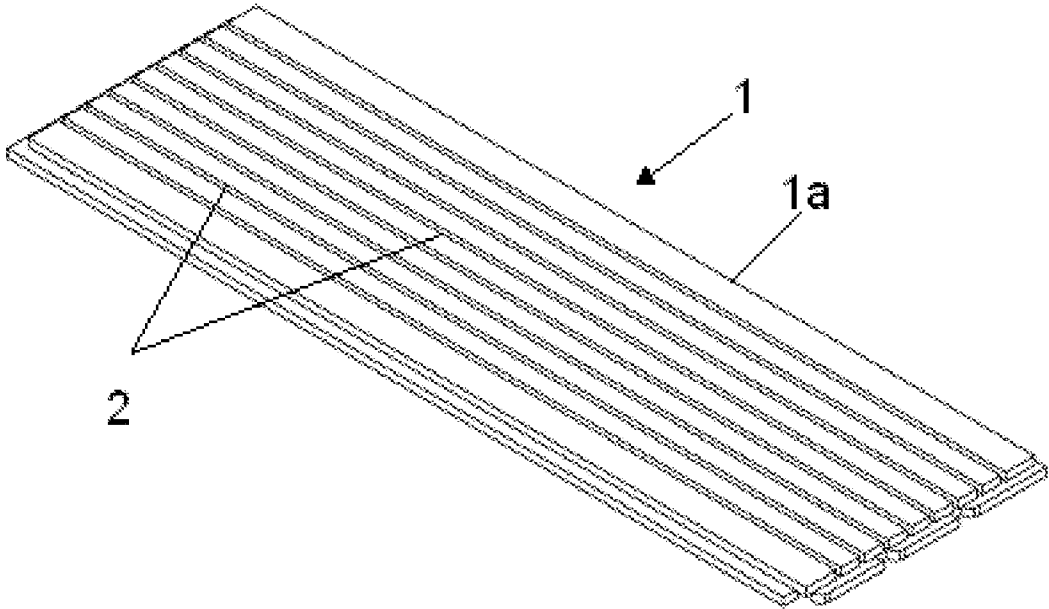


Fig. 5

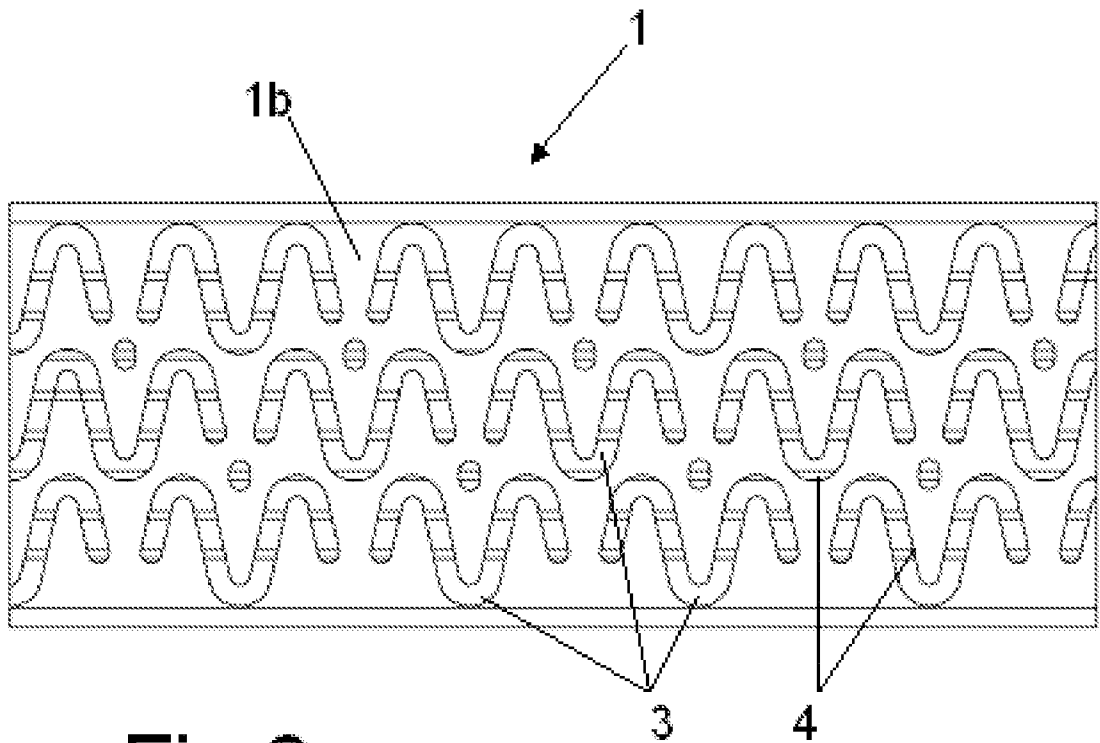


Fig. 6

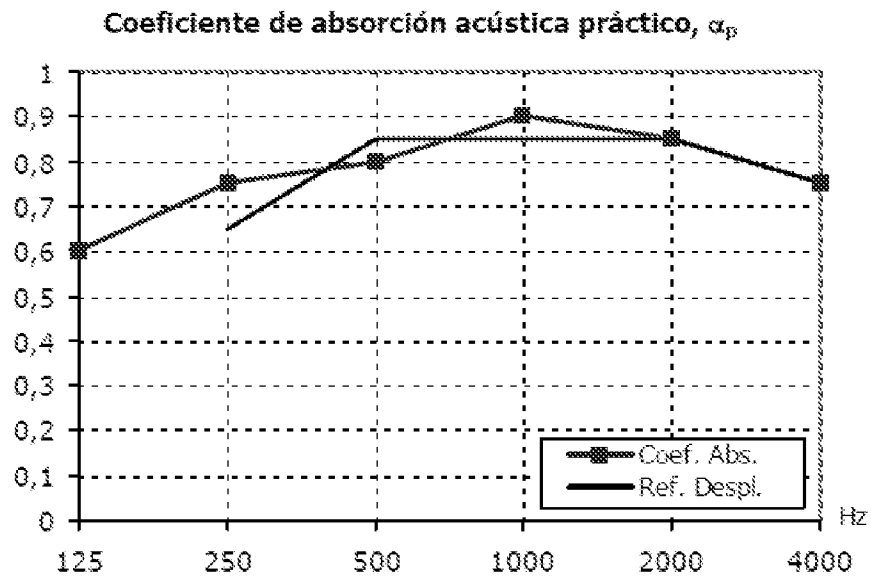


Fig.7

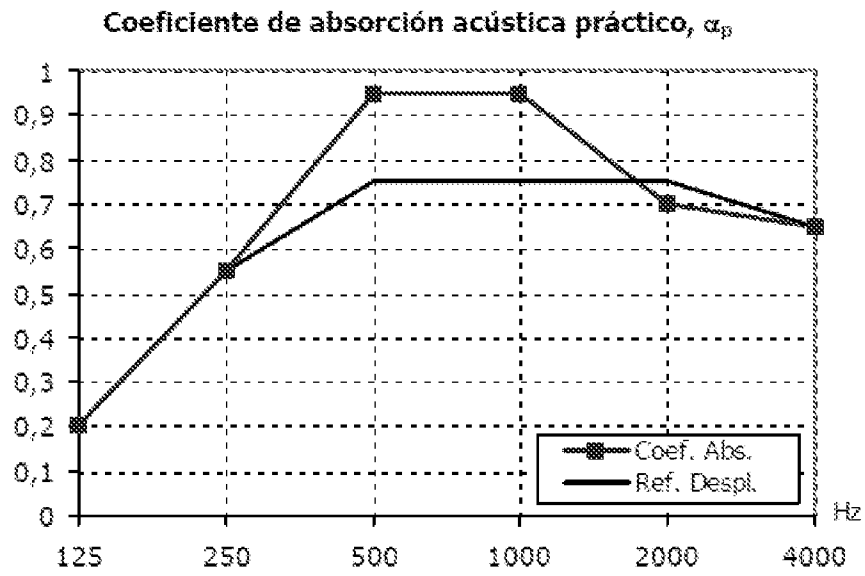


Fig.8



OFICINA ESPAÑOLA
DE PATENTES Y MARCAS

ESPAÑA

②¹ N.º solicitud: 201031627

②² Fecha de presentación de la solicitud: 05.11.2010

③² Fecha de prioridad:

INFORME SOBRE EL ESTADO DE LA TÉCNICA

⑤¹ Int. Cl.: **E04B1/86** (2006.01)

DOCUMENTOS RELEVANTES

Categoría	⑤ ⁶ Documentos citados	Reivindicaciones afectadas
Y	US US2007193175 A1 (HAO TA CHUNG) 23.08.2007, párrafos [7,8,25-43]; figuras.	1-12
Y	DE 202004016448 U1 (RIESLER MARKUS) 23.12.2004 & Resumen de la base de datos WPI. Recuperado de EPOQUE; AN 2005-124662.	1-12
A	ES 2312684 T3 (PREAM S.R.L) 01.03.2009, todo el documento.	1,9

Categoría de los documentos citados

X: de particular relevancia

Y: de particular relevancia combinado con otro/s de la misma categoría

A: refleja el estado de la técnica

O: referido a divulgación no escrita

P: publicado entre la fecha de prioridad y la de presentación de la solicitud

E: documento anterior, pero publicado después de la fecha de presentación de la solicitud

El presente informe ha sido realizado

para todas las reivindicaciones

para las reivindicaciones n.º:

Fecha de realización del informe
08.11.2012

Examinador
M. B. Hernández Agustí

Página
1/4

Documentación mínima buscada (sistema de clasificación seguido de los símbolos de clasificación)

E04B

Bases de datos electrónicas consultadas durante la búsqueda (nombre de la base de datos y, si es posible, términos de búsqueda utilizados)

INVENES, EPODOC

Fecha de Realización de la Opinión Escrita: 08.11.2012

Declaración

Novedad (Art. 6.1 LP 11/1986)	Reivindicaciones 1-12	SI
	Reivindicaciones	NO
Actividad inventiva (Art. 8.1 LP11/1986)	Reivindicaciones	SI
	Reivindicaciones 1-12	NO

Se considera que la solicitud cumple con el requisito de aplicación industrial. Este requisito fue evaluado durante la fase de examen formal y técnico de la solicitud (Artículo 31.2 Ley 11/1986).

Base de la Opinión.-

La presente opinión se ha realizado sobre la base de la solicitud de patente tal y como se publica.

1. Documentos considerados.-

A continuación se relacionan los documentos pertenecientes al estado de la técnica tomados en consideración para la realización de esta opinión.

Documento	Número Publicación o Identificación	Fecha Publicación
D01	US US2007193175 A1 (HAO TA CHUNG)	23.08.2007
D02	DE 202004016448 U1 (RIESLER MARKUS) 23.12.2004 & Resumen de la base de datos WPI. Recuperado de EPOQUE; AN 2005-124662	
D03	ES 2312684 T3 (PREAM S.R.L)	01.03.2009

2. Declaración motivada según los artículos 29.6 y 29.7 del Reglamento de ejecución de la Ley 11/1986, de 20 de marzo, de Patentes sobre la novedad y la actividad inventiva; citas y explicaciones en apoyo de esta declaración

La solicitud de patente describe un panel acústico absorbente que comprende una pluralidad de ranuras en sus dos caras determinando las ranuras de la cara posterior una pluralidad de perforaciones en el panel, en las aéreas de intersección de las ranuras de la cara frontal y la cara posterior. Dichas ranuras en su anchura, profundidad y separación adoptan unos valores determinados dentro de un intervalo y una tasa de perforación inferior al 15%. Las ranuras pueden adoptar una forma longitudinal recta o bien en forma de ondas sinusoidales y están dispuestas paralelas entre sí y separadas una distancia establecida.

El documento D01 describe un panel acústico absorbente que dispone de unas ranuras en su cara frontal y de unas ranuras en su cara posterior. Los orificios 123 permiten comunicar con las ranuras longitudinales estableciéndose perforaciones. Las ranuras de una de las caras pueden ser onduladas o cualquier otra forma triangulada, cóncava, convexa...La primera reivindicación de la solicitud de patente incorpora una serie de medidas dentro de un rango referentes al ancho, profundidad y separación de entre ranuras. También hace referencia a la tasa de perforación. Estos datos no serán tenidos en cuenta ya que el solicitante no aporta información relativa a la conveniencia específica de dichos datos. Vemos que las ranuras de la cara frontal están perforadas en su interior y en una proporción bastante inferior a la superficie base de esas ranuras. Nuevamente el solicitante aclara en la descripción que el hecho de que cada una de las ranuras posea un porcentaje de superficie libre de perforaciones permite configurar cavidades que absorben el sonido. El dato de que este porcentaje de superficie libre de perforaciones sea de un 75% no está justificado. Este documento también aclara que la profundidad de las ranuras varía a lo largo de la longitud del panel. Las ondas están situadas a distancias constantes y son sustancialmente paralelas. El panel permite elaborar un cerramiento libre de cámaras de aire.

El documento D02 describe un panel aislante térmico con una serie de ranuras en cada una de sus caras. Las ranuras son rectas y paralelas en cada una de las caras pero se sitúan perpendicularmente las de una cara con respecto a la otra. De esta forma en la intersección se forman perforaciones. La anchura de las ranuras de una cara es al menos un 50% más grande que la anchura de las ranuras de la otra cara.

El documento D03 describe un panel absorbente acústico que incluye dos planchas, situadas una frente a la otra y cada una provista de una pluralidad de primeros y segundos surcos paralelos, formados respectivamente en la primera y segunda caras opuestas de cada plancha. Los surcos se cruzan parcialmente formando en la intersección perforaciones.

Se considera que la solicitud de patente es nueva pero no tiene actividad inventiva según los Art. 6.1 y Art. 8.1 de la Ley de Patentes 11/86.