



(12) 实用新型专利

(10) 授权公告号 CN 204774325 U

(45) 授权公告日 2015. 11. 18

(21) 申请号 201520463216. 1

(22) 申请日 2015. 06. 29

(73) 专利权人 宁波长青家居用品有限公司

地址 315000 浙江省宁波市北仑大港工业区  
黄山西路 218 号

(72) 发明人 仇非

(74) 专利代理机构 宁波奥圣专利代理事务所

(普通合伙) 33226

代理人 程晓明

(51) Int. Cl.

B44C 5/00(2006. 01)

F21S 9/03(2006. 01)

F21V 33/00(2006. 01)

F21V 23/00(2015. 01)

F21V 19/00(2006. 01)

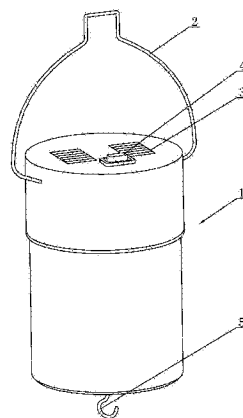
权利要求书1页 说明书2页 附图2页

(54) 实用新型名称

一种太阳能挂件

(57) 摘要

本实用新型公开了一种太阳能挂件,包括筒状的挂件主体,挂件主体的上部设置有挂环,挂件主体的顶部安装有太阳能板,挂件主体内设置有太阳能电池和控制电路板,太阳能板、太阳能电池和控制电路板构成太阳能充放电控制电路,控制电路板上连接设置有电源按钮,电源按钮安装在挂件主体的顶部,挂件主体的底部设置有挂钩和若干第一发光器件,若干第一发光器件分别与控制电路板电连接。本实用新型的太阳能挂件兼具照明和挂物功能,实用又美观。



1. 一种太阳能挂件,其特征在于包括筒状的挂件主体,所述的挂件主体的上部设置有挂环,所述的挂件主体的顶部安装有太阳能板,所述的挂件主体内设置有太阳能电池和控制电路板,所述的太阳能板、所述的太阳能电池和所述的控制电路板构成太阳能充放电控制电路,所述的控制电路板上连接设置有电源按钮,所述的电源按钮安装在所述的挂件主体的顶部,所述的挂件主体的底部设置有挂钩和若干第一发光器件,所述的若干第一发光器件分别与所述的控制电路板电连接。

2. 根据权利要求 1 所述的一种太阳能挂件,其特征在于所述的挂钩可向上收缩至所述的挂件主体内或者水平折叠并贴靠于所述的挂件主体的底部。

3. 根据权利要求 1 所述的一种太阳能挂件,其特征在于所述的挂件主体为透光或半透光材料制成的挂件主体。

4. 根据权利要求 1 所述的一种太阳能挂件,其特征在于所述的挂件主体上间隔设置有若干透光孔。

5. 根据权利要求 3 或 4 所述的一种太阳能挂件,其特征在于所述的挂件主体内设置有若干第二发光器件,所述的若干第二发光器件分别与所述的控制电路板电连接。

## 一种太阳能挂件

### 技术领域

[0001] 本实用新型涉及一种装饰挂件,具体是一种太阳能挂件。

### 背景技术

[0002] 装饰挂件是人们日常生活中常见的一种装饰品,悬挂于室内外装饰场合。现有的装饰挂件功能大多比较单一,仅仅是个装饰品。

### 发明内容

[0003] 本实用新型所要解决的技术问题是:提供一种多功能的太阳能挂件。

[0004] 本实用新型解决上述技术问题所采用的技术方案为:一种太阳能挂件,包括筒状的挂件主体,所述的挂件主体的上部设置有挂环,所述的挂件主体的顶部安装有太阳能板,所述的挂件主体内设置有太阳能电池和控制电路板,所述的太阳能板、所述的太阳能电池和所述的控制电路板构成太阳能充放电控制电路,所述的控制电路板上连接设置有电源按钮,所述的电源按钮安装在所述的挂件主体的顶部,所述的挂件主体的底部设置有挂钩和若干第一发光器件,所述的若干第一发光器件分别与所述的控制电路板电连接。

[0005] 本实用新型的太阳能挂件,在挂件主体的底部设置有挂钩和若干第一发光器件,挂钩可用于悬挂其他物品,第一发光器件由太阳能电池供电,节能环保,在起到照明作用的同时,其发出的光可射向挂钩上悬挂的物品,该悬挂的物品可以是各种能够与灯光交相辉映的物品,从而达到更好的装饰效果;此外,挂件主体可以设计为各种造型,同时在挂件主体表面可以配以各种装饰图案。因此,本实用新型的太阳能挂件兼具照明和挂物功能,实用又美观。

[0006] 作为优选,所述的挂钩可向上收缩至所述的挂件主体内或者水平折叠并贴靠于所述的挂件主体的底部,从而挂件除悬挂使用外,也可以平放使用。

[0007] 作为优选,所述的挂件主体为透光或半透光材料制成的挂件主体,或者,所述的挂件主体上间隔设置有若干透光孔;进一步地,所述的挂件主体内设置有若干第二发光器件,所述的若干第二发光器件分别与所述的控制电路板电连接。透光或半透光材料制成的挂件主体或者设置有透光孔的挂件主体,配合挂件主体内设置的第二发光器件,可进一步起到照明及灯光装饰效果。

[0008] 与现有技术相比,本实用新型的优点在于:本实用新型公开的太阳能挂件,其挂件主体的底部设置有挂钩和若干第一发光器件,挂钩可用于悬挂其他物品,第一发光器件由太阳能电池供电,节能环保,在起到照明作用的同时,其发出的光可射向挂钩上悬挂的物品,该悬挂的物品可以是各种能够与灯光交相辉映的物品,从而达到更好的装饰效果;此外,挂件主体可以设计为各种造型,同时在挂件主体表面可以配以各种装饰图案。因此,本实用新型的太阳能挂件兼具照明和挂物功能,实用又美观。

### 附图说明

[0009] 图 1 为实施例的太阳能挂件的外观示意图；

[0010] 图 2 为实施例的太阳能挂件的外观仰视图。

### 具体实施方式

[0011] 以下结合附图实施例对本实用新型作进一步详细描述。

[0012] 如图所示的太阳能挂件,包括筒状的挂件主体 1,挂件主体 1 的上部设置有挂环 2,挂件主体 1 的顶部安装有太阳能板 3,挂件主体 1 内设置有太阳能电池和控制电路板(图中未示出),太阳能板 3、太阳能电池和控制电路板构成太阳能充放电控制电路,控制电路板上连接设置有电源按钮 4,电源按钮 4 安装在挂件主体 1 的顶部,挂件主体 1 的底部设置有挂钩 5 和一个第一发光器件 6,该第一发光器件 6 分别与控制电路板电连接,挂钩 5 可向上收缩至挂件主体 1 内或者水平折叠并贴靠于挂件主体 1 的底部。

[0013] 以上具体实施例中,挂件主体 1 可以采用透光或半透光材料制成,或者,在挂件主体 1 上可以间隔设置若干透光孔;进一步地,挂件主体 1 内可设置若干第二发光器件,若干第二发光器件分别与控制电路板电连接;第一发光器件和第二发光器件可以为 LED 灯;挂件主体 1 的外形除圆柱体形外,还可以是鼓形或其他规则或不规则形状,灵活多变,同时在挂件主体 1 表面可以配以各种装饰图案,这样的变换均落入本实用新型的保护范围之内。

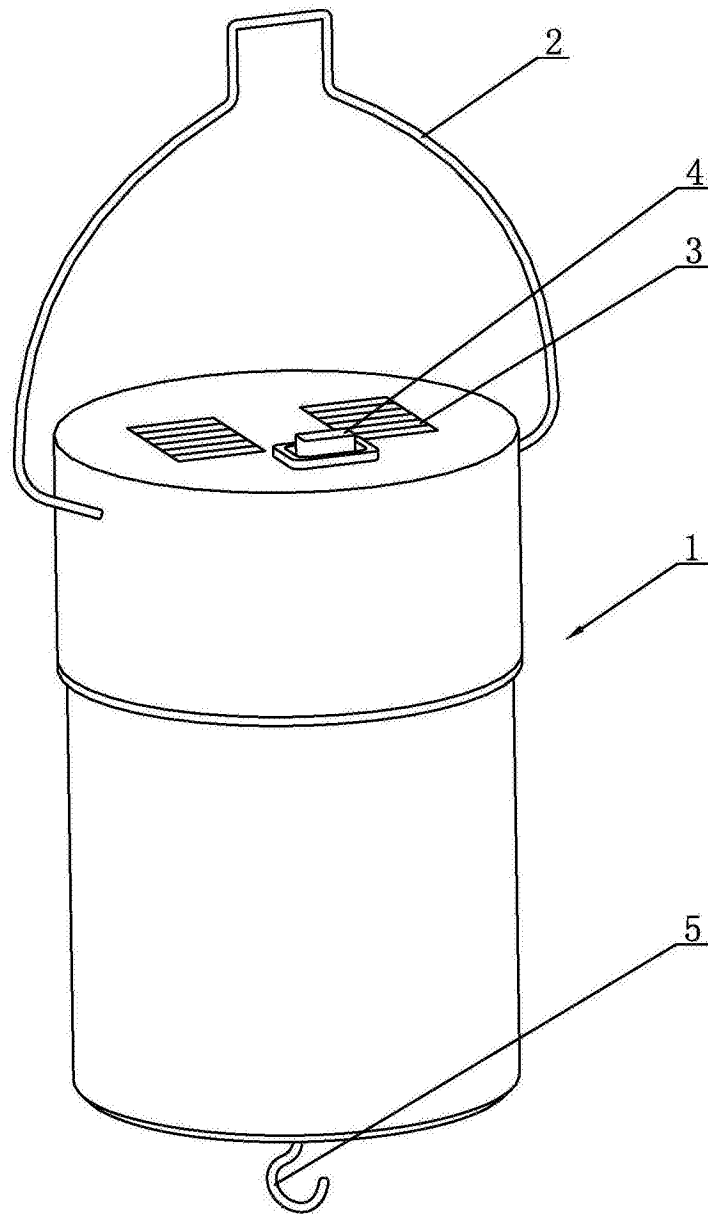


图 1

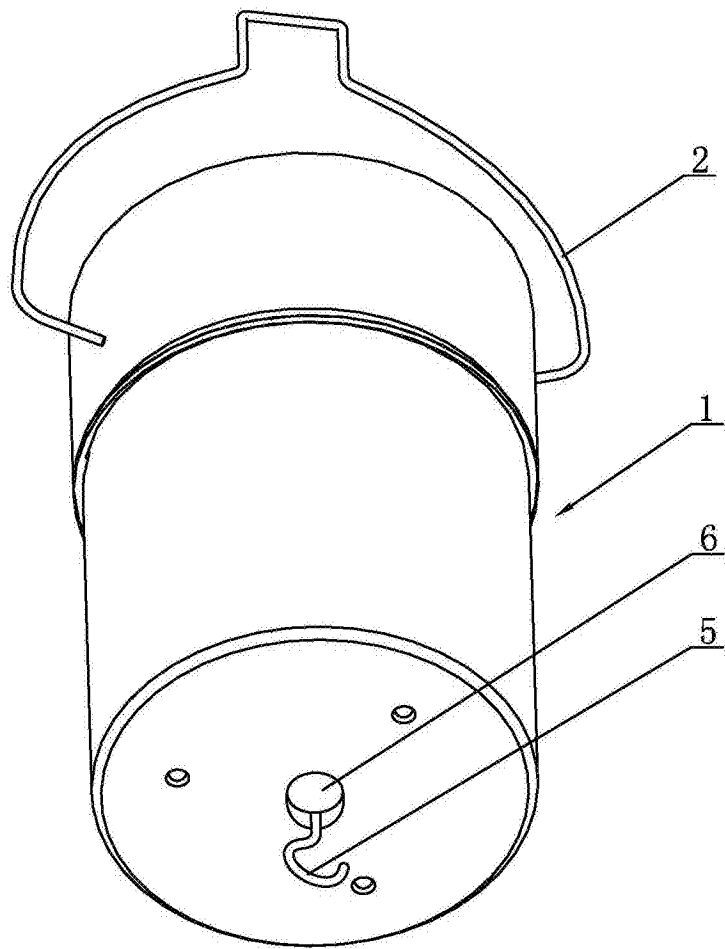


图 2