

(12) DEMANDE INTERNATIONALE PUBLIÉE EN VERTU DU TRAITÉ DE COOPÉRATION EN MATIÈRE DE BREVETS (PCT)

(19) Organisation Mondiale de la Propriété Intellectuelle  
Bureau international



(43) Date de la publication internationale  
3 septembre 2009 (03.09.2009)

PCT

(10) Numéro de publication internationale  
WO 2009/106735 A3

(51) Classification internationale des brevets :  
E04B 1/04 (2006.01) E04H 1/12 (2006.01)  
E04C 2/38 (2006.01)

(21) Numéro de la demande internationale :  
PCT/FR2008/001798

(22) Date de dépôt international :  
19 décembre 2008 (19.12.2008)

(25) Langue de dépôt : français

(26) Langue de publication : français

(30) Données relatives à la priorité :  
07/09020 21 décembre 2007 (21.12.2007) FR

(71) Déposant et

(72) Inventeur : DAMICHEY, David [FR/FR]; Les Saules,  
F-58470 Magny Cours (FR).

(74) Mandataire : GUIU, Claude; Jurispatent - Cabinet  
Claude Guiu, 10 rue Paul Thénard, F-21000 Dijon (FR).

(81) États désignés (sauf indication contraire, pour tout titre de protection nationale disponible) : AE, AG, AL, AM, AO, AT, AU, AZ, BA, BB, BG, BH, BR, BW, BY, BZ, CA, CH, CN, CO, CR, CU, CZ, DE, DK, DM, DO, DZ, EC, EE, EG, ES, FI, GB, GD, GE, GH, GM, GT, HN, HR, HU, ID, IL, IN, IS, JP, KE, KG, KM, KN, KP, KR,

KZ, LA, LC, LK, LR, LS, LT, LU, LY, MA, MD, ME, MG, MK, MN, MW, MX, MY, MZ, NA, NG, NI, NO, NZ, OM, PG, PH, PL, PT, RO, RS, RU, SC, SD, SE, SG, SK, SL, SM, ST, SV, SY, TJ, TM, TN, TR, TT, TZ, UA, UG, US, UZ, VC, VN, ZA, ZM, ZW.

(84) États désignés (sauf indication contraire, pour tout titre de protection régionale disponible) : ARIPO (BW, GH, GM, KE, LS, MW, MZ, NA, SD, SL, SZ, TZ, UG, ZM, ZW), eurasién (AM, AZ, BY, KG, KZ, MD, RU, TJ, TM), européen (AT, BE, BG, CH, CY, CZ, DE, DK, EE, ES, FI, FR, GB, GR, HR, HU, IE, IS, IT, LT, LU, LV, MC, MT, NL, NO, PL, PT, RO, SE, SI, SK, TR), OAPI (BF, BJ, CF, CG, CI, CM, GA, GN, GQ, GW, ML, MR, NE, SN, TD, TG).

Publiée :

— avec rapport de recherche internationale (Art. 21(3))

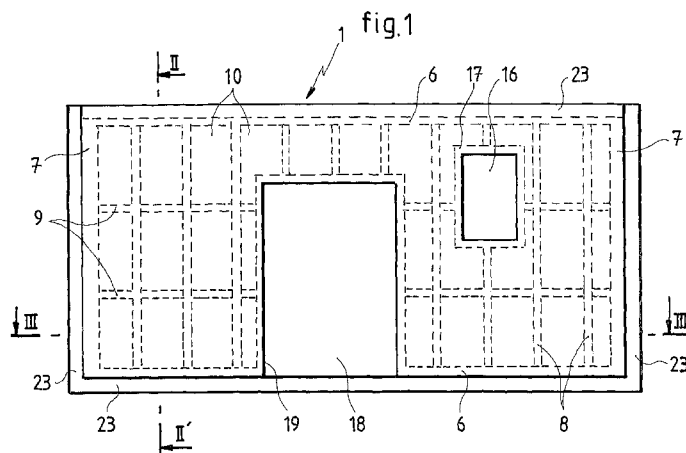
— avant l'expiration du délai prévu pour la modification des revendications, sera republiée si des modifications sont reçues (règle 48.2.h)

(88) Date de publication du rapport de recherche internationale :

21 janvier 2010

(54) Title : PREFABRICATED ELEMENT FOR A DWELLING UNIT

(54) Titre : ELEMENT PREFABRIQUE POUR UNE UNITE D'HABITATION



(57) Abstract : This invention relates to a prefabricated element (1) for a dwelling unit that is notable in that it comprises: a vertical wall (2) of approximately constant thickness comprising a front face (3), a rear face (4) and a peripheral face (5); a first lip (6) along each horizontal edge of said front face (3); a second lip (7) down each vertical edge of said front face (3); first and second ribs (8, 9) forming with the first and second lips (6, 7) a grid of cells (10) suitable for filling with insulating materials (11) and accepting an interior trim (14) to mask the entire grid; a peripheral edging (23) creating at least one bearing face and a barrier buffer; and at least first and second fixing members (20, 21) for connecting the prefabricated elements (1) to each other.

(57) Abrégé :

[Suite sur la page suivante]

WO 2009/106735 A3



---

La présente invention concerne un élément préfabriqué (1) pour unité d'habitation remarquable en ce qu'il comporte: une cloison (2) verticale d'épaisseur sensiblement constante comportant une face frontale (3), une face arrière (4) et une face périphérique (5); un premier rebord (6) le long de chaque arête horizontale de ladite face frontale (3); un second rebord (7) le long de chaque arête verticale de ladite face frontale (3); des premières et deuxièmes nervures (8, 9) formant avec les premiers et seconds rebords (6, 7) un quadrillage d'alvéoles (10) apte à être comblé avec des matériaux isolants (11) et à recevoir un habillage intérieur (14) masquant l'intégralité dudit quadrillage; un talon (23) périphérique créant au moins une face d'appui et une chicane d'étanchéité; au moins des premiers et seconds organes de fixation (20, 21) permettant l'assemblage de différents éléments préfabriqués (1) entre eux.

# INTERNATIONAL SEARCH REPORT

International application No  
PCT/FR2008/001798

**A. CLASSIFICATION OF SUBJECT MATTER**  
INV. E04B1/04 E04C2/38 E04H1/12

According to International Patent Classification (IPC) or to both national classification and IPC

**B. FIELDS SEARCHED**

Minimum documentation searched (classification system followed by classification symbols)  
E04B E04C E04H

Documentation searched other than minimum documentation to the extent that such documents are included in the fields searched

Electronic data base consulted during the international search (name of data base and, where practical, search terms used)

EPO-Internal

**C. DOCUMENTS CONSIDERED TO BE RELEVANT**

Category*	Citation of document, with indication, where appropriate, of the relevant passages	Relevant to claim No.
A	WO 01/42575 A (BRENTMUIR DEVELOPMENTS 1993 LT [CA]; DILORENZO NICK [CA]) 14 June 2001 (2001-06-14) figures 1-3,22,27a,30a,b,c -----	1-10
A	DE 22 41 841 A1 (SCHENK WALTER) 7 March 1974 (1974-03-07) figure 2 -----	12
A	DE 34 13 305 A1 (SELAM SA [FR]) 11 October 1984 (1984-10-11) figure 2 -----	1
A	US 3 621 626 A (TYLIUS ADOLFO) 23 November 1971 (1971-11-23) figures 1-4 -----	10,15
	-/--	

Further documents are listed in the continuation of Box C.

See patent family annex.

\* Special categories of cited documents :

- \*A\* document defining the general state of the art which is not considered to be of particular relevance
- \*E\* earlier document but published on or after the international filing date
- \*L\* document which may throw doubts on priority claim(s) or which is cited to establish the publication date of another citation or other special reason (as specified)
- \*O\* document referring to an oral disclosure, use, exhibition or other means
- \*P\* document published prior to the international filing date but later than the priority date claimed

- \*T\* later document published after the international filing date or priority date and not in conflict with the application but cited to understand the principle or theory underlying the invention
- \*X\* document of particular relevance; the claimed invention cannot be considered novel or cannot be considered to involve an inventive step when the document is taken alone
- \*Y\* document of particular relevance; the claimed invention cannot be considered to involve an inventive step when the document is combined with one or more other such documents, such combination being obvious to a person skilled in the art.
- \*&\* document member of the same patent family

Date of the actual completion of the international search

25 November 2009

Date of mailing of the international search report

02/12/2009

Name and mailing address of the ISA/  
European Patent Office, P.B. 5818 Patentlaan 2  
NL - 2280 HV Rijswijk  
Tel. (+31-70) 340-2040,  
Fax: (+31-70) 340-3016

Authorized officer  
  
Rosborough, John

## INTERNATIONAL SEARCH REPORT

International application No

PCT/FR2008/001798

C(Continuation). DOCUMENTS CONSIDERED TO BE RELEVANT

Category*	Citation of document, with indication, where appropriate, of the relevant passages	Relevant to claim No.
A	US 4 841 702 A (HUETTEMANN ERIK W [US]) 27 June 1989 (1989-06-27) figures 1,2 -----	11, 18
A	DE 202 15 395 U1 (BETONBAU GMBH [DE]) 13 March 2003 (2003-03-13) figures 1,9,17,18 -----	12-17

# INTERNATIONAL SEARCH REPORT

Information on patent family members

International application No

PCT/FR2008/001798

Patent document cited in search report	Publication date	Publication date	Patent family member(s)	Publication date
WO 0142575	A	14-06-2001	AT 402299 T AU 1542900 A EP 1238172 A1	15-08-2008 18-06-2001 11-09-2002
DE 2241841	A1	07-03-1974	NONE	
DE 3413305	A1	11-10-1984	CH 654614 A5 ES 284564 U PT 77530 A	28-02-1986 01-07-1985 01-11-1983
US 3621626	A	23-11-1971	NONE	
US 4841702	A	27-06-1989	NONE	
DE 20215395	U1	13-03-2003	EP 1408167 A2	14-04-2004

# RAPPORT DE RECHERCHE INTERNATIONALE

Demande internationale n°

PCT/FR2008/001798

<b>A. CLASSEMENT DE L'OBJET DE LA DEMANDE</b> INV. E04B1/04 E04C2/38 E04H1/12		
Selon la classification internationale des brevets (CIB) ou à la fois selon la classification nationale et la CIB		
<b>B. DOMAINES SUR LESQUELS LA RECHERCHE A PORTE</b>		
Documentation minimale consultée (système de classification suivi des symboles de classement) E04B E04C E04H		
Documentation consultée autre que la documentation minimale dans la mesure où ces documents relèvent des domaines sur lesquels a porté la recherche		
Base de données électronique consultée au cours de la recherche internationale (nom de la base de données, et si cela est réalisable, termes de recherche utilisés) EPO-Internal		
<b>C. DOCUMENTS CONSIDERES COMME PERTINENTS</b>		
Catégorie*	Identification des documents cités, avec, le cas échéant, l'indication des passages pertinents	no. des revendications visées
A	WO 01/42575 A (BRENTMUIR DEVELOPMENTS 1993 LT [CA]; DILORENZO NICK [CA]) 14 juin 2001 (2001-06-14) figures 1-3, 22, 27a, 30a, b, c	1-10
A	DE 22 41 841 A1 (SCHENK WALTER) 7 mars 1974 (1974-03-07) figure 2	12
A	DE 34 13 305 A1 (SELAM SA [FR]) 11 octobre 1984 (1984-10-11) figure 2	1
A	US 3 621 626 A (TYLIUS ADOLFO) 23 novembre 1971 (1971-11-23) figures 1-4	10, 15
	-/--	
<input checked="" type="checkbox"/> Voir la suite du cadre C pour la fin de la liste des documents		
<input checked="" type="checkbox"/> Les documents de familles de brevets sont indiqués en annexe		
* Catégories spéciales de documents cités:		
*A* document définissant l'état général de la technique, non considéré comme particulièrement pertinent *E* document antérieur, mais publié à la date de dépôt international ou après cette date *L* document pouvant jeter un doute sur une revendication de priorité ou cité pour déterminer la date de publication d'une autre citation ou pour une raison spéciale (telle qu'indiquée) *O* document se référant à une divulgation orale, à un usage, à une exposition ou tous autres moyens *P* document publié avant la date de dépôt international, mais postérieurement à la date de priorité revendiquée		
*T* document ultérieur publié après la date de dépôt international ou la date de priorité et n'appartenant pas à l'état de la technique pertinent, mais cité pour comprendre le principe ou la théorie constituant la base de l'invention *X* document particulièrement pertinent; l'invention revendiquée ne peut être considérée comme nouvelle ou comme impliquant une activité inventive par rapport au document considéré isolément *Y* document particulièrement pertinent; l'invention revendiquée ne peut être considérée comme impliquant une activité inventive lorsque le document est associé à un ou plusieurs autres documents de même nature, cette combinaison étant évidente pour une personne du métier *&* document qui fait partie de la même famille de brevets		
Date à laquelle la recherche internationale a été effectivement achevée  25 novembre 2009		Date d'expédition du présent rapport de recherche internationale  02/12/2009
Nom et adresse postale de l'administration chargée de la recherche internationale Office Européen des Brevets, P.B. 5818 Patentiaan 2 NL - 2280 HV Rijswijk Tel. (+31-70) 340-2040, Fax: (+31-70) 340-3016		Fonctionnaire autorisé  Rosborough, John

# RAPPORT DE RECHERCHE INTERNATIONALE

Demande internationale n°

PCT/FR2008/001798

C(suite). DOCUMENTS CONSIDERES COMME PERTINENTS

Catégorie*	Identification des documents cités, avec, le cas échéant, l'indication des passages pertinents	no. des revendications visées
A	US 4 841 702 A (HUETTEMANN ERIK W [US]) 27 juin 1989 (1989-06-27) figures 1,2 -----	11,18
A	DE 202 15 395 U1 (BETONBAU GMBH [DE]) 13 mars 2003 (2003-03-13) figures 1,9,17,18 -----	12-17

**RAPPORT DE RECHERCHE INTERNATIONALE**

Renseignements relatifs aux membres de familles de brevets

Demande internationale n°

PCT/FR2008/001798

Document brevet cité au rapport de recherche		Date de publication	Membre(s) de la famille de brevet(s)		Date de publication
WO 0142575	A	14-06-2001	AT	402299 T	15-08-2008
			AU	1542900 A	18-06-2001
			EP	1238172 A1	11-09-2002
DE 2241841	A1	07-03-1974	AUCUN		
DE 3413305	A1	11-10-1984	CH	654614 A5	28-02-1986
			ES	284564 U	01-07-1985
			PT	77530 A	01-11-1983
US 3621626	A	23-11-1971	AUCUN		
US 4841702	A	27-06-1989	AUCUN		
DE 20215395	U1	13-03-2003	EP	1408167 A2	14-04-2004