

19



OFICINA ESPAÑOLA DE
PATENTES Y MARCAS

ESPAÑA



11 Número de publicación: **2 682 967**

21 Número de solicitud: 201730393

51 Int. Cl.:

F24S 40/20 (2008.01)

H02S 40/10 (2014.01)

12

PATENTE DE INVENCION

B1

22 Fecha de presentación:

22.03.2017

43 Fecha de publicación de la solicitud:

24.09.2018

Fecha de concesión:

04.07.2019

45 Fecha de publicación de la concesión:

11.07.2019

73 Titular/es:

**ECILIMP TERMOSOLAR, S.L. (100.0%)
CTRA. NACIONAL IV, KM.452,7
41400 ECIJA (Sevilla) ES**

72 Inventor/es:

CABRAL HERRERA, Jose Ruben

74 Agente/Representante:

BARTRINA DÍAZ, José Maria

54 Título: **DISPOSITIVO PARA LIMPIEZA DE PANEL CONCENTRADOR SOLAR EQUIPADO PARA AHORRO DE AGUA**

57 Resumen:

Dispositivo para limpieza de panel concentrador solar equipado para ahorro de agua, incluyendo empleo de labios para barrido de agua residual. También empleo de coberturas retráctiles que abarcan el volumen contenido entre el implemento de agua y el espejo y que permiten recolectar el agua que tras impactar en el espejo rebota y queda en suspensión en la zona que está siendo limpiada, realizando posteriormente su canalización para un posible reciclado de dicha agua.

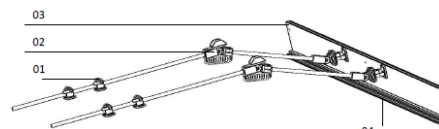


Fig. 1

ES 2 682 967 B1

Aviso: Se puede realizar consulta prevista por el art. 37.3.8 LP 11/1986.

DESCRIPCIÓN

Dispositivo para limpieza de panel concentrador solar equipado para ahorro de agua.

5 OBJETO DE LA INVENCION

La presente invención es resultado de un trabajo de investigación incentivado por el programa H2020 Europa, en concreto el proyecto "H2020 project to minimize the water consumption in CSP plants " (proyecto para minimizar el consumo de agua en plantas de concentración solar) y se refiere a un dispositivo implementado en vehículo auto-portante destinado a la limpieza de espejos de concentración solar, que incluye mecanismos tanto para la recogida del agua proyectada como para que mediante la optimización del proceso sea posible disminuir el caudal de agua empleado durante la limpieza.

15

ANTECEDENTES DE LA INVENCION

Son conocidos en la actualidad distintos sistemas que realizan procesos análogos, resultando de especial interés la mención de los siguientes:

20

1º) Solicitud de patente española número 201630973 (pendiente de publicación): registro de patente con aporte posterior de documentación CSP201630973. Se refiere a un dispositivo, implementado en vehículo auto-portante o con el sistema tractor formando parte integrante del mismo, destinado a la limpieza de superficies reflectantes de cualquier perfil (planas, cilindro parabólicas, otras) recorriendo la longitud donde están instalados y usando para ello tanto líquidos a presión (agua osmotizada o agua con algún agente limpiador disuelto), con ayuda o sin ella de cepillos rotatorios o labios rascadores y con secado por soplante o sin él.

30

1º) ES-1062794_U: el equipo de limpieza objeto de la invención está destinado a paneles de captación solar con un seguidor solar en dos ejes, del tipo que están constituidos por un soporte base que soporta un panel formado por múltiples placas fotovoltaicas, y se caracteriza por el hecho de que comprende por lo menos una boca de salida de líquido situada en el panel para la limpieza acoplada al menos a un conducto de suministro de líquido y medios de bombeo para el líquido.

35

2º) ES-1070127_U: esta invención como indica su enunciado, tiene por objeto la presentación de un dispositivo compuesto de unas guías en disposición vertical u horizontal sobre las que se desliza un carro limpiador que se desplaza mediante motores con reductor, que trasmite su giro a sus respectivas poleas por arrastre de 5 correas dentadas, cadenas de transmisión o cremallera dentada. Por otra parte, otro motor reductor hace girar un rodillo de limpieza situado con el perfil del carro limpiador en contacto con el exterior de la placa solar; el rodillo se impregna de líquido limpiador de forma que al subir y bajar el carro el rodillo limpiador barre el panel solar ayudado por uno o más rascadores y un complemento de secado por aire. Al final del descenso 10 los líquidos sobrantes son recogidos en una bandeja continuación del perfil del carro limpiador que tiene unos agujeros de desagüe.

3º) ES-1074781_U: el objeto de la invención se centra en un vehículo al que se incorpora una serie de elementos destinados a realizar la limpieza de la superficie 15 superior de los paneles de captación de energía solar, especialmente los instalados en campos solares, con el fin de aumentar el rendimiento de los mismos, presentando la particularidad de incorporar, por un lado, medios para controlar eficazmente la aproximación del cepillo o cilindro de limpieza con que cuenta, a la superficie de los paneles y para mantener su posición incluso si el vehículo se desplaza por terreno con 20 irregularidades, y por otra parte, medios para procurar el secado inmediato de los paneles tras la limpieza de los mismos.

4º) WO2010079242A1, procedimiento para la limpieza de paneles solares, caracterizado por la proyección de vapor de agua en forma de múltiples chorros 25 individuales a una presión y temperatura condicionadas a las características de resistencia del panel solar a limpiar y de las impurezas a eliminar, y según un ángulo ajustable con respecto al panel, variable de acuerdo con el tipo de impurezas a eliminar, aproximadamente entre 30º y 90º, con temperatura variable del vapor entre 150ºC y 200ºC, presión variable entre 2.5bar y 5 bares, realizando la limpieza por 30 contacto suave además de proyección de chorro de vapor.

5º) P-200902289: el hidrolimpiador automático para limpieza de paneles solares, es en un brazo para la limpieza de placas solares formado por un conjunto de barras articuladas, unidas mediante articulación a un vehículo tractor. Gracias a las barras de 35 posicionamiento se consigue situar las barras de rociado en la posición óptima para la correcta limpieza de las placas. El movimiento entre las distintas barras que componen

el conjunto se consigue gracias a un sistema hidráulico dirigido por una centralita electrónica situada en la cabina de mando del propio vehículo tractor. Esta invención adolece de los accesorios que se describen como componentes necesarios en esta descripción, que aportan mejoras concretas tanto constructivas como en la ejecución del trabajo por parte del equipo.

La invención propuesta contiene las siguientes ventajas y, por tanto novedad, respecto del estado de la técnica conocido, en tanto que no se encuentran referencias a un sistema que cumpla con todas estas características que la invención propuesta reúne:

- Empleo de labios para barrido de agua residual, que permite reducir el caudal de agua empleada gracias a que dicho labio arrastra el agua depositada tras la limpieza, que contiene suciedad.

- Empleo de coberturas retráctiles con pantalla impermeable que abarcan el volumen contenido entre el implemento de agua y el espejo y que permiten recolectar el agua que tras impactar en el espejo rebota y queda en suspensión en la zona que está siendo limpiada, realizando posteriormente su canalización para un posible reciclado de dicha agua.

DESCRIPCIÓN DE LA INVENCION

La invención propuesta, "Dispositivo para limpieza de panel concentrador solar equipado para ahorro de agua", se lleva a cabo a partir de los siguientes elementos constituyentes:

1. Conjunto vehículo, a su vez, formado por los siguientes elementos:
 - a. Cabeza tractora del vehículo.
 - b. Instalaciones (hidráulica, neumática y eléctrica) que requiera el implemento de limpieza.
 - c. Depósito de acumulación del líquido de limpieza y su sistema de bombeo.
 - d. Elemento móvil de carga del grupo de limpieza (grúa).
2. Grupo de limpieza. A su vez, estará formado por los elementos siguientes:
 - a. Nexos entre elemento móvil de carga y grupo de limpieza (pluma de camión).

- b. Estructura soporte del equipo portante de los accesorios de limpieza.
- c. Inyectores de líquido de limpieza, cepillos, y otros equipos de limpieza.

3. Sistemas de ahorro en el consumo de agua. A continuación se enumeran los sistemas objeto de ahorro concebidos, siendo posible la integración de todos, algunos o solo uno de ellos en el implemento de limpieza:

a. Labio flexible de barrido, consistente en un sistema flexible como caucho o silicona situado tras las boquillas de inyección de agua en el sentido de avance del vehículo, con capacidad para plegarse ante el contacto con la superficie del cristal, realizando apoyo completo y un barrido de la zona recientemente limpiada, retirando el agua residual existente en el espejo. Este labio podrá ser único o múltiple. En el cabo final del brazo portante de labios flexibles de barrido se ubica un perfil rigidizador de labio, sobre el que se fija el labio flexible de barrido, y cuyo perfil se adecuará a la sección de la superficie sobre la que se desplazará

b. Cobertura formadas por estructuras retráctiles con pantalla impermeables adosadas distribuidas a lo largo del implemento de limpieza, a modo de paraguas, que finalizan en su parte inferior en un colector conectado a una tubería que conduce el agua recogida a un medio de reciclaje, produciendo un estado de expansión una cobertura del volumen contenido entre la estructura del implemento de limpieza y el espejo, y destinadas a hacer acopio del agua que queda en suspensión tras impactar en el espejo y su posterior canalización para un ulterior reciclaje de la misma.

BREVE DESCRIPCIÓN DE LOS DIBUJOS

Para complementar la descripción que se está realizando y con objeto de ayudar a una mejor comprensión de las características de la invención, de acuerdo con un ejemplo preferente de realización práctica de la misma, se acompaña como parte integrante de esta descripción, un juego de figuras en las que, con carácter ilustrativo y no limitativo, se ha representado lo siguiente:

Figura 1.- Muestra una vista del modelo de labio flexible de barrido.

Figura 2.- Muestra una vista del modelo de cobertura de implemento en posición extendido.

Figura 3.- Muestra una vista del modelo de cobertura de implemento en posición cerrado.

5

En las citadas figuras se pueden destacar los siguientes elementos constituyentes:

01.- Sujeción de brazo portante de labios flexibles de barrido.

02.- Brazo portante de labios.

10 03.- Rigidizador de labio.

04.- Labio flexible de barrido.

05.- Estructura principal del implemento de limpieza.

06.- Estructura móvil de cobertura.

07.- Actuador lineal.

15

DESCRIPCIÓN DE UNA REALIZACIÓN PREFERIDA

El dispositivo para limpieza de panel concentrador solar equipado para ahorro de agua incluirá tres elementos accesorios, que pueden ser implantados todos funcionando en conjunto o solo alguno de ellos.

20

A los efectos de la presente realización preferida, y en relación con la configuración que incluye todos los sistemas de ahorro, la construcción del equipo de limpieza de espejos en campos de concentración incluirá los elementos que se describen a continuación.

25

Mediante uniones atornilladas se fija una pareja de barras articuladas, que actúan como sujeción de brazo portante de labios flexibles de barrido (01), a la estructura principal del implemento de limpieza (05). Estas barras articuladas permitirán el acercamiento del cabo final del brazo portante de labios flexibles de barrido (01) al espejo. En este cabo final se encuentra un perfil rigidizador de labio (03) sobre el que se fija el labio flexible de barrido (04) cuyo perfil se adecuará a la sección de la superficie sobre la que se desplazará. El final del labio flexible de barrido (04) será especialmente flexible de manera que se pliegue al contacto con el espejo y durante el avance del vehículo, realizando arrastre del agua existente en el espejo. La disposición del labio se realizará de manera no perpendicular al sentido de avance del

30

35

vehículo permitiendo que el flujo de líquido de limpieza recogido se produzca en el mismo sentido que favorezca la evacuación del mismo (sentido descendente, apareciendo el labio cada vez más retrasado conforme se disminuye la altura).

- 5 Mediante uniones atornilladas que permitan rotación se realiza fijación a la estructura principal del implemento de limpieza (05) de una barra articulada en cuyo cabo contrario tiene dispuesta con posibilidad de rotación otra barra igual o similar, formando de esta manera la estructura móvil de cobertura (06). En un punto situado en la segunda barra de la estructura móvil de cobertura (06) se fija la punta del vástago del actuador lineal (07); el otro extremo del vástago lineal (7) se encuentra fijado a la estructura principal del implemento de limpieza (5). La disposición de los elementos de actuación permitirán el plegado de la estructura móvil de cobertura (06) hasta quedar por detrás de la estructura principal del implemento de limpieza (05) y también su extensión hasta cubrir el volumen contenido entre la estructura principal del implemento de limpieza (05) y el espejo, durante el proceso de limpieza cuando no existan obstáculos al mismo. Adosada a esta estructura móvil de cobertura (06) existen pantallas impermeables que permiten la contención del agua existente en suspensión, y finalmente su canalización hasta un proceso final de reciclaje del agua.
- 10
- 15
- 20 No se considera necesario hacer más extensa esta descripción para que cualquier experto en la materia comprenda el alcance de la invención y las ventajas que de la misma se derivan. Los materiales empleados, formas, tamaños, número de piezas y disposición de los elementos que se describen serán susceptibles de variación siempre y cuando ello no suponga una alteración en la esencialidad del invento.

25

30

35

REIVINDICACIONES

1.- Dispositivo para limpieza de panel concentrador solar equipado para ahorro de agua, caracterizado por constituirse a partir de los siguientes elementos:

5

- Conjunto vehículo, a su vez, formado por los siguientes elementos:

- a) Cabeza tractora del vehículo.
- b) Instalaciones (hidráulica, neumática y eléctrica) que requiera el implemento de limpieza.
- c) Depósito de acumulación del líquido de limpieza y su sistema de bombeo.
- d) Elemento móvil de carga del grupo de limpieza (grúa).

10

- Grupo de limpieza. A su vez, estará formado por los elementos siguientes:

15

- a) Nexos entre elemento móvil de carga y grupo de limpieza (pluma de camión).
- b) Estructura principal del implemento de limpieza.
- c) Inyectores de líquido de limpieza, cepillos, y otros equipos de limpieza.

20

- Sistemas de ahorro en el consumo de agua, mediante la implementación de los siguientes elementos:

- a) Labio flexible de barrido destinado a recoger el agua que queda tras su proyección contra el espejo, constituido, a su vez, por estructura soporte, que se encuentra montada en la estructura principal del implemento de limpieza (5), con articulación para favorecer el que siempre exista contacto entre el labio flexible y el espejo; en cuyo cabo final se ubica un perfil rigidizador de labio sobre el que se fija el labio flexible de barrido, con perfil adecuado a la sección de la superficie sobre la que se desplazará.

30

- b) Coberturas formadas por estructuras retráctiles con pantalla impermeables adosadas y distribuidas a lo largo del implemento de limpieza, a modo de paraguas, que finalizan en su parte inferior en un colector conectado a una tubería que conduce el agua recogida a un medio de reciclaje; mediante uniones atornilladas que permitan rotación, se realiza la fijación a la estructura principal del implemento de limpieza de una barra articulada en

35

5 cuyo cabo contrario tiene dispuesta con posibilidad de rotación otra barra igual o similar, formando de esta manera la estructura móvil de cobertura; en un punto situado en la segunda barra de la estructura móvil de cobertura se fija la punta del vástago del actuador lineal; el otro extremo del vástago lineal se encuentra fijado a la estructura principal del implemento de limpieza; la disposición de los elementos de actuación permitirán el plegado de la estructura móvil de cobertura hasta quedar por detrás de la estructura principal del implemento de limpieza y también su extensión hasta cubrir el volumen contenido entre la estructura principal del implemento de limpieza y el espejo, durante el proceso de limpieza cuando no existan obstáculos al mismo.

10

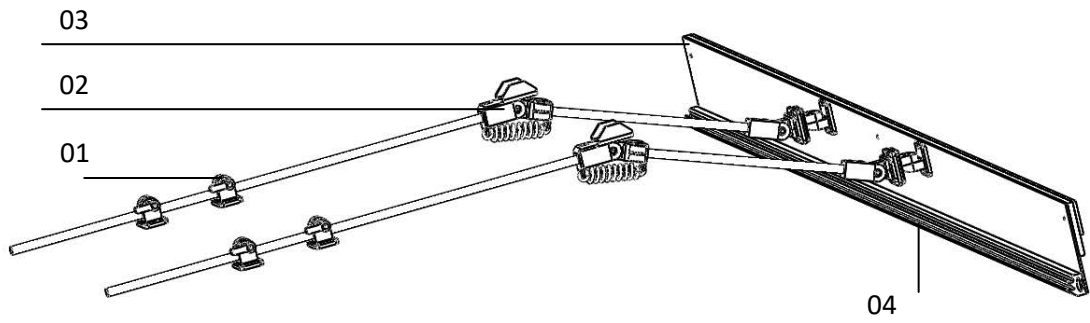


Fig. 1

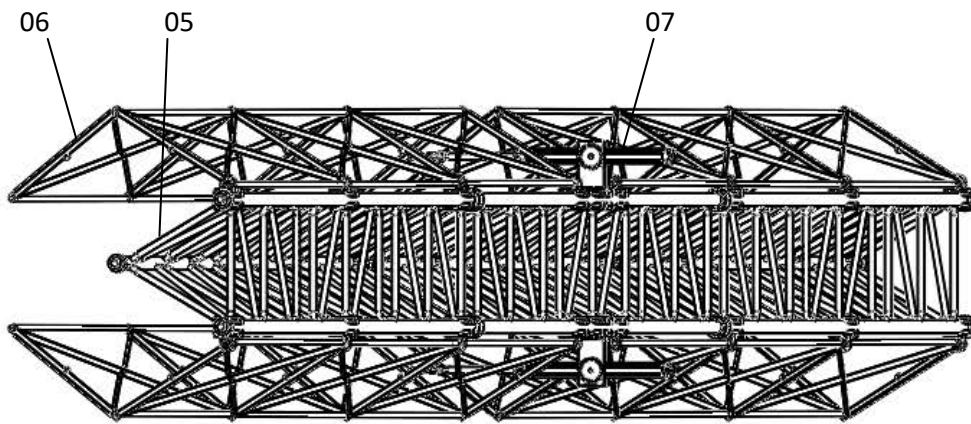


Fig. 2

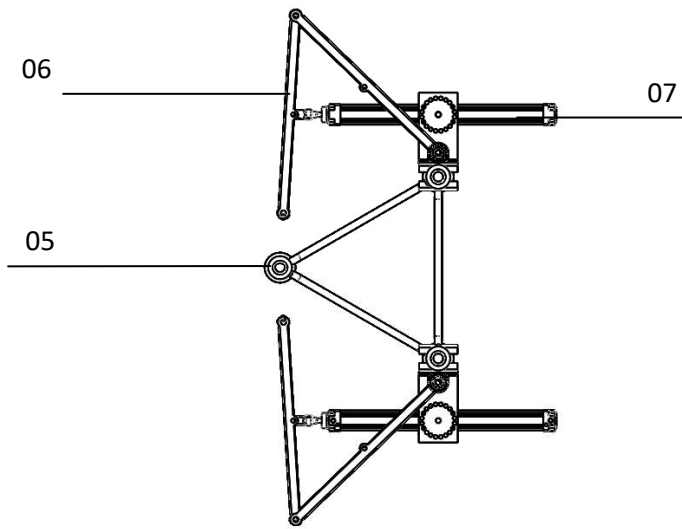


Fig. 3



OFICINA ESPAÑOLA
DE PATENTES Y MARCAS

ESPAÑA

②① N.º solicitud: 201730393

②② Fecha de presentación de la solicitud: 22.03.2017

③② Fecha de prioridad:

INFORME SOBRE EL ESTADO DE LA TECNICA

⑤① Int. Cl.: **F24S40/20** (2018.01)
H02S40/10 (2014.01)

DOCUMENTOS RELEVANTES

Categoría	⑤⑥ Documentos citados	Reivindicaciones afectadas
A	ES 2316317 A1 (INGENIERIA Y MARKETING S A) 01/04/2009, Párrafo [21]; figura 3.	1
A	ES 2267393 A1 (DEUTSCH ZENTR LUFT & RAUMFAHRT) 01/03/2007, Columna 4, líneas 16 - 38; figura 4.	1
A	ES 2527970 A1 (ROMERO DUENAS JUAN JESÚS) 02/02/2015, Página 6, líneas 9 - 11; figura 11.	1
A	US 2011094542 A1 (GONZALEZ RODRIGUEZ ANTONIO et al.) 28/04/2011, Párrafo [47]; figura 5.	1
A	ES 2398159 A1 (SENER ING & SIST) 14/03/2013, Todo el documento.	1

Categoría de los documentos citados

X: de particular relevancia

Y: de particular relevancia combinado con otro/s de la misma categoría

A: refleja el estado de la técnica

O: referido a divulgación no escrita

P: publicado entre la fecha de prioridad y la de presentación de la solicitud

E: documento anterior, pero publicado después de la fecha de presentación de la solicitud

El presente informe ha sido realizado

para todas las reivindicaciones

para las reivindicaciones nº:

Fecha de realización del informe
13.07.2018

Examinador
J. Merello Arvilla

Página
1/4

Documentación mínima buscada (sistema de clasificación seguido de los símbolos de clasificación)

F24S, H02S

Bases de datos electrónicas consultadas durante la búsqueda (nombre de la base de datos y, si es posible, términos de búsqueda utilizados)

INVENES, EPODOC, WPI

Fecha de Realización de la Opinión Escrita: 13.07.2018

Declaración

Novedad (Art. 6.1 LP 11/1986)	Reivindicaciones 1	SI
	Reivindicaciones	NO
Actividad inventiva (Art. 8.1 LP11/1986)	Reivindicaciones 1	SI
	Reivindicaciones	NO

Se considera que la solicitud cumple con el requisito de aplicación industrial. Este requisito fue evaluado durante la fase de examen formal y técnico de la solicitud (Artículo 31.2 Ley 11/1986).

Base de la Opinión.-

La presente opinión se ha realizado sobre la base de la solicitud de patente tal y como se publica.

1. Documentos considerados.-

A continuación se relacionan los documentos pertenecientes al estado de la técnica tomados en consideración para la realización de esta opinión.

Documento	Número Publicación o Identificación	Fecha Publicación
D01	ES 2316317 A1 (INGENIERIA Y MARKETING S A)	01.04.2009

2. Declaración motivada según los artículos 29.6 y 29.7 del Reglamento de ejecución de la Ley 11/1986, de 20 de marzo, de Patentes sobre la novedad y la actividad inventiva; citas y explicaciones en apoyo de esta declaración

El documento D01 se considera el más próximo en el estado de la técnica a la invención de acuerdo con las reivindicaciones de la solicitud de patente. En adelante se utilizará la misma terminología que la de las reivindicaciones en estudio. Las referencias numéricas son relativas al documento D01. El documento D01 divulga un dispositivo para limpieza de panel concentrador solar equipado para ahorro de agua que cuenta con:

- Conjunto vehículo (1) formado por:
 - o cabeza tractora,
 - o instalaciones que requiera el implemento de limpieza,
 - o depósito (9) de acumulación de líquido de limpieza y su sistema de bombeo,
 - o elemento móvil de carga del grupo de limpieza.
- Grupo de limpieza (2, 3) formado por:
 - o nexo entre elemento móvil de carga y grupo de limpieza,
 - o estructura principal del implemento de limpieza,
 - o inyectores de líquido (4) y cepillos de limpieza (14).
- Sistema de ahorro en el consumo de agua mediante la implementación de una bandeja (13) de recogida de agua de lavado y sistema de filtrado de la misma.

Por lo indicado, el dispositivo de acuerdo con el documento D01 divulga un dispositivo para limpieza de un panel concentrador solar equipado para ahorro de agua que presenta ciertas similitudes con el propuesto en la reivindicación 1 de la solicitud de patente P101730393 en cuanto a las características técnicas del vehículo y del grupo de limpieza se refiere pero que, si bien cuenta con un sistema de ahorro de consumo de agua, no anticipa ni sugiere un sistema que combine un labio flexible de barrido y una cobertura formada por pantallas retráctiles en los términos de la reivindicación en estudio. Debido a estas diferencias el dispositivo de acuerdo con la reivindicación 1 de la solicitud de patente P201730393 no se encuentra divulgado en el estado de la técnica y cuenta por tanto con novedad (Ley 11/1986, Art. 6.1.). Por otra parte no se considera evidente para un experto en la materia que partiera del estado de la técnica indicado el llegar a proponer un dispositivo para limpieza de un panel concentrador solar equipado para ahorro de agua que combine un vehículo, un grupo de limpieza y un sistema de ahorro de agua compuesto por un labio flexible de barrido y una cobertura formada por pantallas retráctiles en los términos de la reivindicación en estudio; por tanto dicha reivindicación 1 cuenta también con actividad inventiva (Ley 11/1986, Art. 8.1.).