



ГОСУДАРСТВЕННЫЙ КОМИТЕТ  
ПО ИЗОБРЕТЕНИЯМ И ОТКРЫТИЯМ  
ПРИ ГКНТ СССР

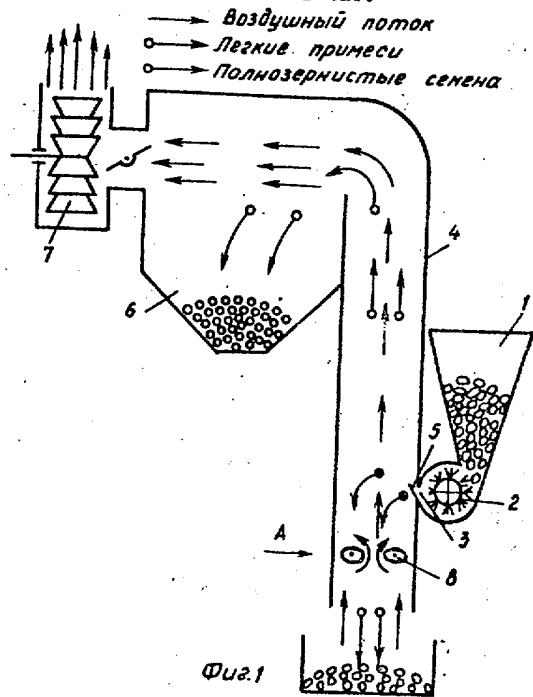
# ОПИСАНИЕ ИЗОБРЕТЕНИЯ К АВТОРСКОМУ СВИДЕТЕЛЬСТВУ

ВСЕСОЮЗНАЯ  
ПАТЕНТНО-ИНФОРМАЦИОННАЯ  
СЛУЖБА

- 1
- (61) 1426664
  - (21) 4332663/29-03
  - (22) 24.11.87
  - (46) 23.06.89. Бюл. № 23
  - (71) Воронежский лесотехнический институт
  - (72) Б.М. Скрынников
  - (53) 622.706 (088.8)
  - (56) Авторское свидетельство СССР № 1426664, кл. В 07 В 4/02, 1986.
  - (54) ПНЕВМОСЕПАРИРУЮЩЕЕ УСТРОЙСТВО ДЛЯ РАЗДЕЛЕНИЯ СЫПУЧИХ МАТЕРИАЛОВ
  - (57) Изобретение относится к технике пневмосепарирования сыпучих материалов и может быть использовано в лесном и сельском хозяйстве. Цель изобретения - повышение эффективности разделения за счет оптимизации аэродинамического режима в пневмо-

2

сепарирующем канале. Материал, подлежащий разделению, вбрасывается по восходящей траектории в пневмосепарирующий канал 4, где посредством вентилятора 7 создается воздушный поток. Круглые пластины, закрепленные с одинаковым зазором одна относительно другой и под острым углом к оси канала 4 на горизонтальных валах, установленных симметрично относительно вертикальной оси устройства, с возможностью вращения в противоположные стороны, турбулизируют поток воздуха и выравнивают его по сечению канала 4. Под действием воздушного потока легкие примеси уносятся в осадочную камеру 6, а семена выводятся из нижней части канала 4, 5 ил.



Фиг.1

(19) **SU** (11) **1488029** **A2**

Изобретение относится к технике пневмосепарирования сыпучего материала, может быть использовано в лесном и сельском хозяйствах для очистки и сортирования семян и является усовершенствованием устройства по авт.св. № 1426664.

Цель изобретения - повышение эффективности разделения за счет оптимизации аэродинамического режима в пневмосепарирующем канале.

На фиг.1 представлена схема пневмосепарирующего устройства, общий вид; на фиг.2 - вид А на фиг.1, на фиг.3 - турбулизатор, аксонометрия; на фиг.4 - эпюра скоростей пневмопотока для известного пневмосепарирующего устройства; на фиг.5 - то же, для предлагаемого пневмосепарирующего устройства.

Пневмосепарирующее устройство включает загрузочный бункер 1 и питатель 2, сообщенный окном 3 с вертикальным пневмосепарирующим каналом 4. В нижней кромке окна шарнирно закреплен направляющий желоб 5. Верхняя часть канала 4 соединена с осадочной камерой 6 и вентилятором 7. В нижней части пневмосепарирующего канала 4 установлен турбулизатор 8, представляющий собой два горизонтальных вала 9, на которых с одинаковым зазором относительно друг друга и под острым углом к оси пневмосепарирующего канала 4 закреплены круглые пластины 10. При этом оба вала 9 размещены симметрично относительно вертикальной оси пневмосепарирующего канала с возможностью вращения в противоположные стороны. Для широких пневмосепарирующих каналов возможна установка большего количества валов с пластинами (батарей), но во всех случаях их число

должно быть четным, а расположение симметричным.

Устройство работает следующим образом.

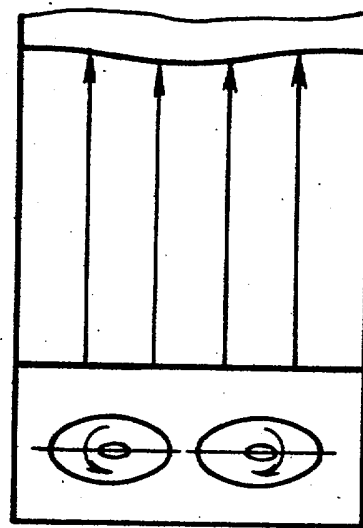
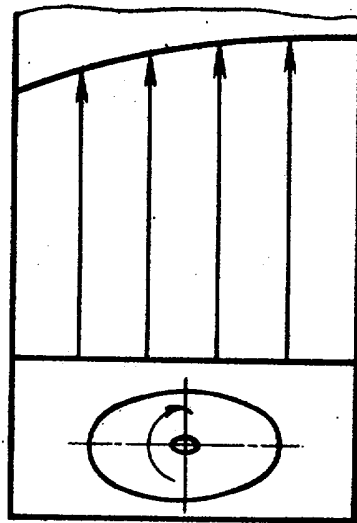
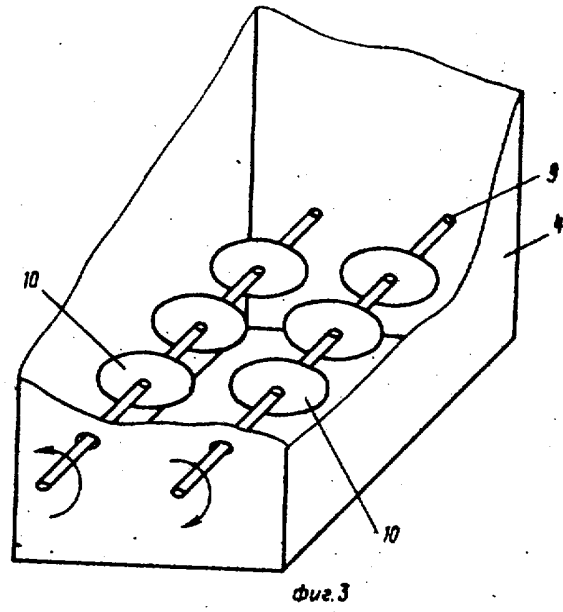
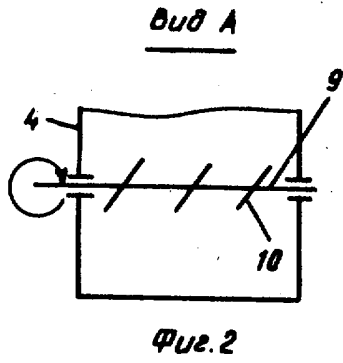
5 Материал, подлежащий разделению, засыпается в загрузочный бункер 1, откуда питателем 2 через окно 3 вбрасывается по восходящей траектории, обеспечиваемой направляющим желобом 5, в пневмосепарирующий канал 4, где посредством вентилятора 7 создается воздушный поток. Пластины 10, жестко закрепленные на валах 9, вращающихся в противоположные стороны, турбулизируют поток, осуществляя дополнительный приток к стенкам канала 4, оптимизируя аэродинамический режим пневмопотока.

20 Таким образом, на введенный в канал 4 материал воздействует выровненный пневмопоток, под действием которого легкие примеси уносятся в осадочную камеру 6, а полнозернистые семена преодолевают сопротивление воздушной среды и выходят из нижней части пневмосепарирующего канала 4.

### 30 Ф о р м у л а и з о б р е т е н и я

35 Пневмосепарирующее устройство для разделения сыпучих материалов по авт.св. № 1426664, отличающееся тем, что, с целью повышения эффективности разделения за счет оптимизации аэродинамического режима в пневмосепарирующем канале, оно снабжено дополнительным горизонтальным валом с набором круглых пластин, выполненным идентично основному, причем оба вала установлены симметрично относительно вертикальной оси устройства и с возможностью вращения в противоположные стороны.

45



Составитель В. Никулин  
 Редактор И. Дербак      Техред Л. Олиничук      Корректор В. Гирняк

Заказ 3485/11      Тираж 542      Подписное  
 ВНИИПИ Государственного комитета по изобретениям и открытиям при ГКНТ СССР  
 113035, Москва, Ж-35, Раушская наб., д. 4/5

Производственно-издательский комбинат "Патент", г. Ужгород, ул. Гагарина, 101