

19 RÉPUBLIQUE FRANÇAISE
INSTITUT NATIONAL
DE LA PROPRIÉTÉ INDUSTRIELLE
PARIS

11 N° de publication :

2 951 631

(à n'utiliser que pour les
commandes de reproduction)

21 N° d'enregistrement national :

09 57477

51 Int Cl⁸ : A 61 C 5/02 (2006.01), A 61 C 19/04

12

DEMANDE DE BREVET D'INVENTION

A1

22 Date de dépôt : 26.10.09.

30 Priorité :

43 Date de mise à la disposition du public de la
demande : 29.04.11 Bulletin 11/17.

56 Liste des documents cités dans le rapport de
recherche préliminaire : *Se reporter à la fin du
présent fascicule*

60 Références à d'autres documents nationaux
apparentés :

71 Demandeur(s) : MICRO MEGA INTERNATIONAL
MANUFACTURES Société anonyme — FR.

72 Inventeur(s) : LANDOLO ALFREDO et GARCIA PHI-
LIPPE.

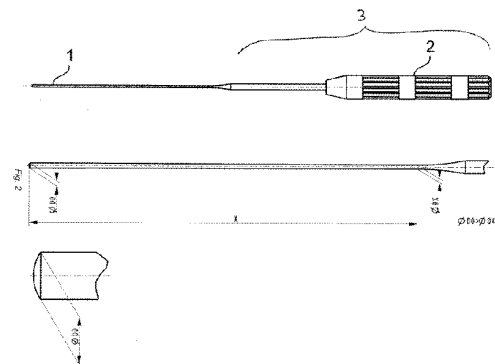
73 Titulaire(s) : MICRO MEGA INTERNATIONAL MANU-
FACTURES Société anonyme.

74 Mandataire(s) : CABINET MICHEL POUPON.

54 INSTRUMENT DE TRAITEMENT DES CANAUX RADICULAIRES.

57 L'invention concerne un instrument de traitement des
canaux radiculaires, comprenant un tronçon d'extrémité (3)
et une zone active (1) comprenant un talon adjacent au tron-
çon d'extrémité et une pointe, la zone active présentant une
forme générale de cône inversé, un diamètre d'une section
de la zone active au voisinage de la pointe étant plus grand
qu'un diamètre d'une section de la zone active au voisinage
du talon, l'instrument étant caractérisé en ce que la zone ac-
tive présente une surface extérieure lisse.

Application au nettoyage des canaux et à la mesure du
diamètre apical.



FR 2 951 631 - A1



Domaine technique et état de l'art

L'invention concerne un instrument de traitement des canaux radiculaires, comprenant un tronçon d'extrémité et une zone active
5 comprenant un talon adjacent au tronçon d'extrémité et une pointe, la zone active présentant une forme générale de cône inversé, un diamètre d'une section de la zone active au voisinage de la pointe étant plus grand qu'un diamètre d'une section de la zone active au voisinage du talon.

10 Le traitement d'une racine dont les tissus sont endommagés consiste à extraire la pulpe du canal dentaire, mettre en forme et nettoyer le canal, et obturer le canal nettoyé avec de la gutta percha, des pâtes et/ ou des ciments de scellement.

La mise en forme est obtenue par des passages successifs et
15 ordonnancés d'instruments à canaux de type alésoirs ayant des caractéristiques géométriques différentes (diamètre de pointe, conicité, pas des lèvres hélicoïdales de coupe et forme de la section). La mise en forme génère un canal plus ou moins courbé, conique, dont le diamètre le plus petit se situe au niveau de l'apex et
20 le diamètre le plus grand au niveau du plancher pulpaire. Ce canal ainsi usiné est ensuite nettoyé le mieux possible, ce qui est très difficile compte tenu de sa dimension et de sa morphologie.

Les alésoirs communément utilisés par les praticiens ont une forme
25 sensiblement conique, avec un diamètre de pointe inférieur au diamètre de talon. Les formes des goujures et des arêtes de coupe des alésoirs sont optimisées pour permettre une évacuation aussi efficace que possible des déchets pulpaire vers l'extérieur.

Toutefois, les alésoirs ne permettent pas un nettoyage efficace du fait de la dimension du canal et de sa morphologie.

L'obturation consiste ensuite à remplir correctement le canal, en particulier au niveau de la zone apicale pour créer une zone
5 d'étanchéité mécanique, sans dépasser l'apex. En effet, un dépassement apical du produit d'obturation provoquerait à plus ou moins long terme des complications cliniques.

Une des méthodes pour réaliser cette opération d'obturation consiste à insérer successivement des cônes de gutta-percha dans le canal
10 puis à les pousser dans le canal à l'aide d'un condenseur. Les condenseurs sont des instruments utilisés manuellement ou en rotation qui permettent d'exercer une force de poussée sur le cône de gutta-percha. L'obturation consiste à réaliser le compactage d'un maître cône de gutta percha adapté au diamètre apical résultant de
15 la mise en forme du canal, puis d'un ou de deux cônes complémentaires.

Cette technique d'obturation nécessite avant tout une bonne connaissance de la forme générée par la mise en forme canalaire, en particulier du diamètre du canal au niveau de l'apex, qui permettra
20 le choix judicieux de la pointe de gutta-percha ayant le diamètre le mieux adapté. Aujourd'hui, pour mesurer le diamètre apical, les praticiens utilisent des limes endodontiques classiques.

L'inconvénient des limes endodontiques est d'une part qu'elles ont un pouvoir de coupe sur toute leur zone active y compris l'extrémité
25 de la pointe, d'autre part qu'elles sont coniques, le diamètre de la pointe étant plus petit que le diamètre du talon. Il y a donc un risque d'élargir le diamètre apical lors de la mesure de son diamètre et donc de choisir une pointe de gutta percha dont le diamètre sera plus petit que le diamètre réel de l'apex. Dans l'exemple représenté sur la

figure 1, pour mesurer le diamètre apical, le praticien a inséré une lime conique ayant une conicité de 2% et un diamètre de 0.2 mm à la pointe. Si le praticien va au delà de l'apex, par exemple de 1 mm, il va agrandir le diamètre de l'apex de 0.02 mm, soit un diamètre réel
5 de l'apex de 0.22 mm (correspondant au diamètre de la lime à 1 mm de la pointe). Une pointe de gutta de diamètre égal au diamètre de la pointe de la lime (soit 0.2 mm) est donc trop petite et il y a un risque de passage de la gutta au travers de l'apex.

10 **Description de l'invention**

L'invention propose un nouvel instrument canalaire susceptible de pallier aux inconvénients des instruments existants décrits ci-dessus.

Plus précisément, l'invention propose un instrument de traitement des canaux radiculaires, comprenant un tronçon d'extrémité et une
15 zone active comprenant un talon adjacent au tronçon d'extrémité et une pointe, la zone active présentant une forme générale de cône inversé, un diamètre d'une section de la zone active au voisinage de la pointe étant plus grand qu'un diamètre d'une section de la zone active au voisinage du talon, l'instrument étant caractérisé en ce que
20 la zone active présente une surface extérieure lisse.

Par surface lisse, on entend ici une surface ne présentant aucune goujure, aucune arête vive ou émoussée, aucune rugosité, aucune bosse, aucun creux susceptible de froter ou de couper la paroi du canal. Dit autrement, d'un point de vue géométrique, la surface de la
25 zone active est telle que toute intersection entre la surface de la zone active et un plan perpendiculaire à un axe longitudinal de la zone active est un cercle.

L'absence de pouvoir de coupe fait que l'instrument peut être utilisé pour mesurer le diamètre apical sans risque de l'élargir, même si la pointe va au delà de l'apex. Et la conicité inversée de la zone active évite tout coincement dans le canal, c'est ce qui est
5 représenté sur la figure 3.

Le tronçon d'extrémité de l'instrument peut comprendre un manche pour faciliter sa préhension. Selon une variante, le manche est adapté pour une préhension manuelle, par exemple pour la mesure du diamètre apical. Selon une autre variante, le manche comprend
10 un moyen de connexion à un mandrin entraîné par dispositif vibrant, par exemple pour le nettoyage du canal. L'instrument selon l'invention peut ainsi être utilisé avec un dispositif de vibration standard.

La zone active peut avoir une forme de tronçon de cône à conicité
15 fixe ou variable, continument ou par tronçons, avec un angle au sommet de l'ordre de 0.1% à 0.5%. A titre d'exemple, une zone active en forme de tronçon de cône à conicité fixe de l'ordre de 0.3%.

Un ensemble comprenant plusieurs instruments correspondants à des diamètres différents peut être utilisé, par exemple des séries
20 d'instruments dont le diamètre à la pointe varie par incrément de 0.05 : 0.20, 0.25, 0.30, 0.35, 0.40, 0.45 mm. Le choix d'un instrument avec un diamètre particulier est alors au choix du praticien, en fonction des besoins.

L'instrument selon l'invention peut être utilisé pour la mesure d'un
25 diamètre apical d'un canal après mise en forme du dit canal à l'aide d'alésoirs. Le procédé de mesure d'un diamètre apical d'un canal radiculaire comporte une étape d'insertion d'un instrument selon l'invention tel que décrit ci-dessus. Avantageusement, l'étape d'insertion est répétée successivement avec des instruments de

diamètre à la pointe croissants, jusqu'à ce qu'un des instruments vienne en butée dans le fond du canal, le diamètre apical correspondant dans ce cas au diamètre du dernier instrument inséré.

L'instrument selon l'invention peut également être utilisé pour le nettoyage du canal mis en forme, au choix avant ou après la mesure du diamètre apical. Dans ce cas, l'instrument est entraîné en vibration par un dispositif vibrant, dans le canal avantageusement imbibé d'un fluide. Les vibrations entraînent un phénomène de cavitation du fluide qui va améliorer l'efficacité du nettoyage. Le procédé de nettoyage d'un canal radiculaire comporte une étape d'entraînement en vibration, dans le canal à nettoyer, d'un instrument selon l'invention tel que décrit ci-dessus. Du fait de la conicité inversée et de la surface externe lisse de la zone active, lorsque l'instrument est entraîné en vibration, l'instrument s'avère particulièrement efficace pour le nettoyage d'un canal imbibé d'un fluide, tel que par exemple une solution d'hypochlorite de sodium.

Brève description des figures

L'invention sera mieux comprise, et d'autres caractéristiques et avantages de l'invention apparaîtront à la lumière de la description qui suit d'un exemple de réalisation d'un instrument canalaire selon l'invention. Cet exemple est donné à titre non limitatif. La description est à lire en relation avec les dessins annexés dans lesquels :

- la figure 1, déjà décrite, montre l'utilisation d'une lime endodontique connue pour la mesure d'un diamètre apical,
- la figure 2 présente des schémas d'un instrument selon l'invention
- la figure 3 montre l'utilisation d'un instrument selon l'invention pour la mesure d'un diamètre apical,

- la figure 4 montre l'utilisation d'un instrument selon l'invention pour le nettoyage d'un canal radiculaire.

Description du mode de réalisation de l'invention représenté sur

5 **les figures**

L'instrument selon l'invention comprend une zone active 1 comprenant une pointe de diamètre D0 et un talon de diamètre DX. Le talon est relié à un tronçon d'extrémité 3. La zone active a une forme extérieure générale de cône inversé, avec un diamètre à la
10 pointe plus grand que le diamètre au talon de la zone active. A titre indicatif, D0 peut être compris entre 0.20 et 0.5 mm. Dans l'exemple représenté, la conicité de la zone active est de l'ordre de 0.3%.

La surface extérieure de la zone active est parfaitement lisse, elle ne présente aucune arête vive ou émoussée, et donc aucun pouvoir de
15 coupe.

La pointe de la zone active présente une extrémité arrondie pour faciliter le guidage de l'instrument dans le canal.

L'instrument peut être réalisé en acier inoxydable, en alliage de Nickel Titane ou bien encore en matière composite.

20 Le tronçon d'extrémité 3 comprend un manche 2 adapté pour une connexion sur un dispositif vibrant. Inséré dans le canal imbibé d'hypochlorite de sodium NaOCl et entraîné en vibrations, le tronçon d'extrémité 3 ne bouge pas mais la zone active de l'instrument agit comme un fouet et provoque un phénomène de cavitation du fluide
25 dans le canal (figure 4), ce qui entraîne la remontée des débris vers le talon de l'instrument.

Le manche 2 peut bien sûr être aussi utilisé pour une préhension manuelle de l'instrument. Inséré manuellement dans le canal, l'instrument ne peut endommager le diamètre apical ni la partie au delà de l'apex, même si la pointe de l'instrument va au delà de l'apex (figure 3).

REVENDEICATIONS

1. Instrument de traitement des canaux radiculaires, comprenant un tronçon d'extrémité (3) et une zone active (1) comprenant un talon adjacent au tronçon d'extrémité et une pointe, la zone active présentant une forme générale de cône inversé, un diamètre d'une section de la zone active au voisinage de la pointe étant plus grand qu'un diamètre d'une section de la zone active au voisinage du talon, l'instrument étant caractérisé en ce que la zone active présente une surface extérieure lisse.
2. Instrument selon la revendication 1, dans lequel la zone active a une forme de tronçon de cône et comporte un angle au sommet de l'ordre de 0.1% à 0.5%.
3. Instrument selon la revendication 2, dans lequel l'angle au sommet est de l'ordre de 0.3%.
4. Instrument selon l'une des revendications 1 à 3, dans lequel le tronçon d'extrémité comprend un manche destiné à la préhension de l'instrument.
5. Instrument selon la revendication 4, dans lequel le manche comprend un moyen de connexion (2) à un mandrin entraîné en vibration par un dispositif vibrant.
6. Procédé de mesure d'un diamètre apical d'un canal radiculaire, caractérisé en ce qu'il comporte une étape d'insertion d'un instrument selon l'une des revendications 1 à 5 dans le canal radiculaire.

Pl. 1/3

Jaugeage apical (par piquage ou rotation anti-horaire)

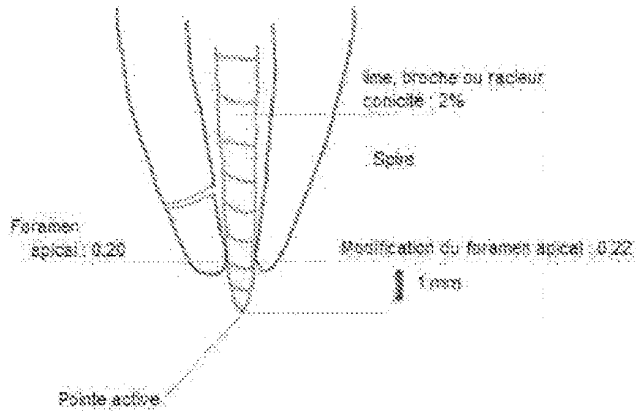


Fig 1

Jaugeage apical (par piquage)

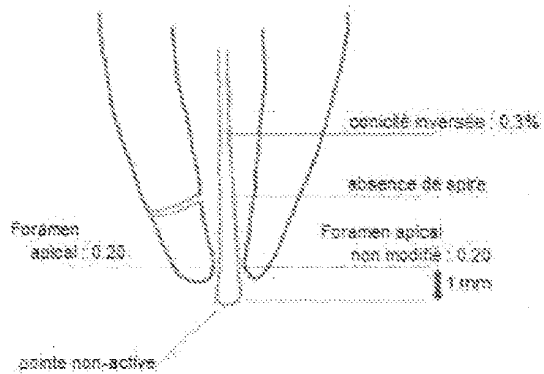


Fig3

Pl. 2/3

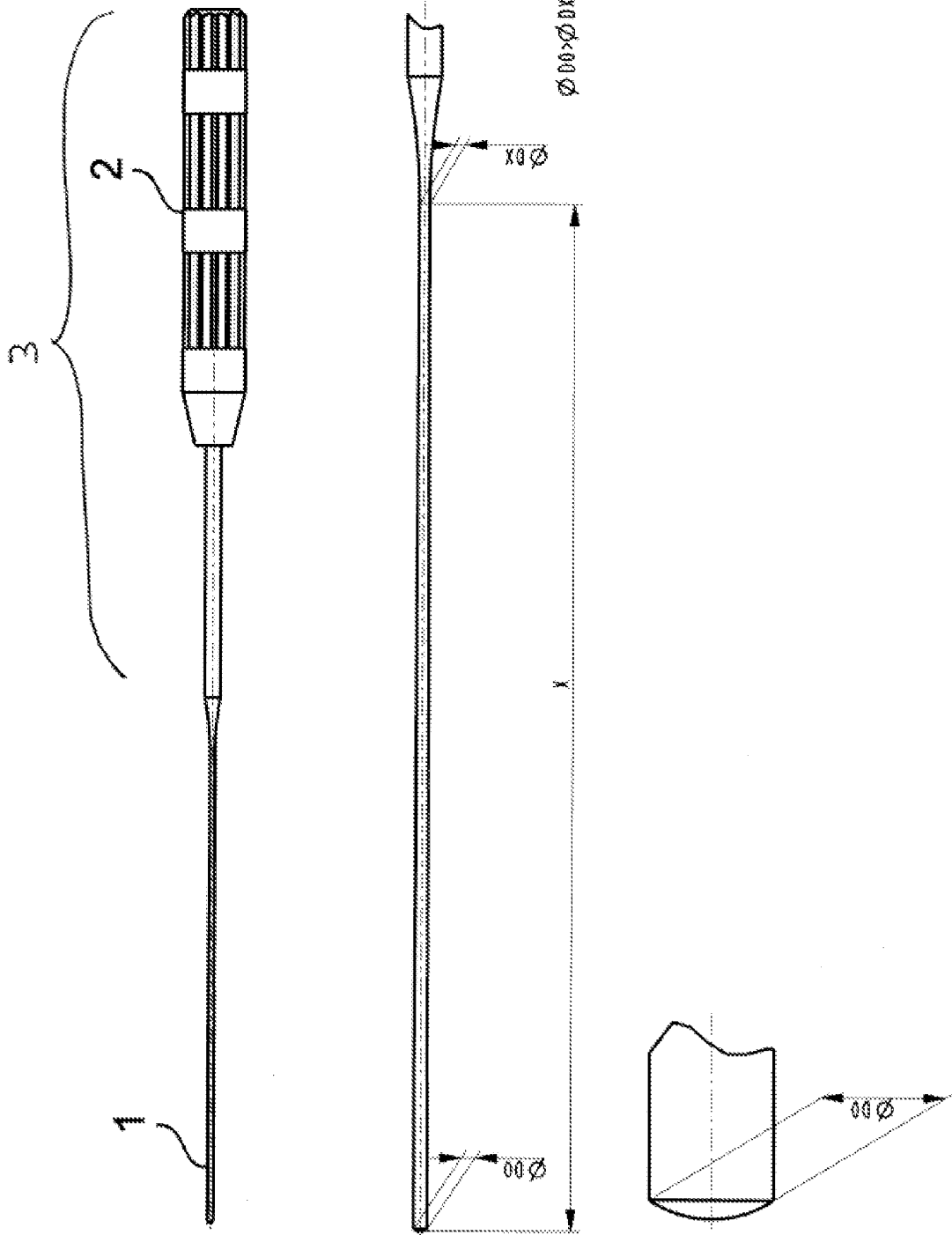


Fig. 2

Pl. 3/3

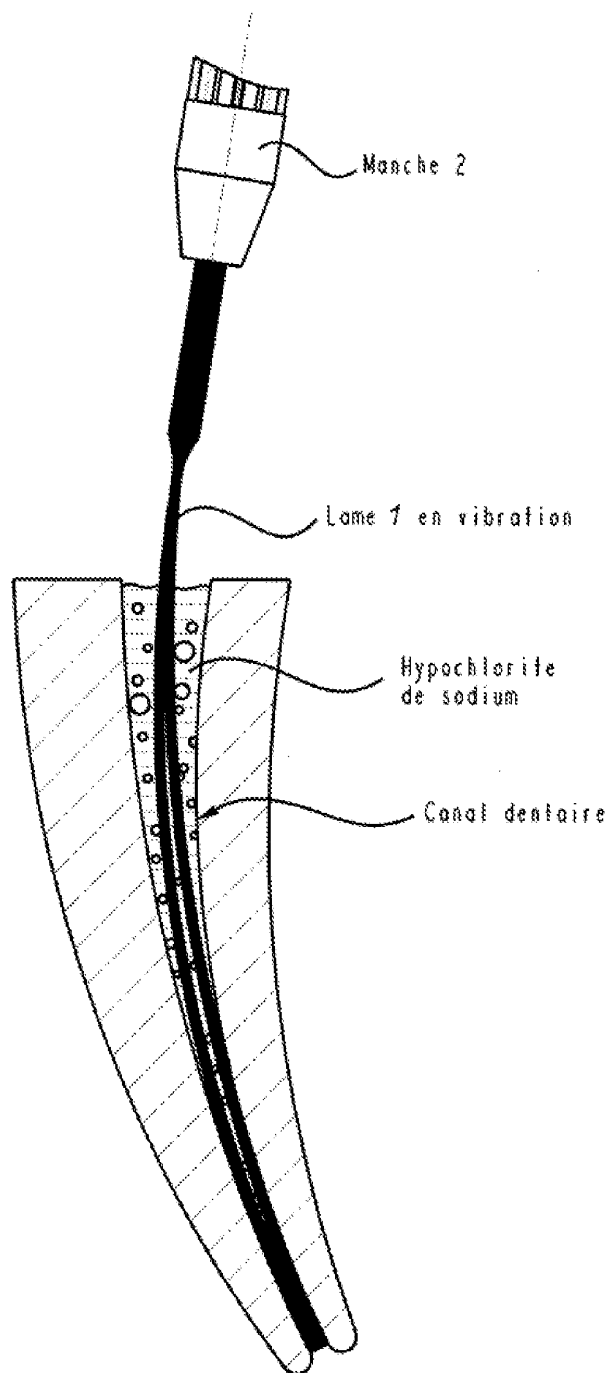


Fig. 4



**RAPPORT DE RECHERCHE
PRÉLIMINAIRE**

N° d'enregistrement national

établi sur la base des dernières revendications déposées avant le commencement de la recherche

FA 729405
FR 0957477

DOCUMENTS CONSIDÉRÉS COMME PERTINENTS		Revendication(s) concernée(s)	Classement attribué à l'invention par l'INPI
Catégorie	Citation du document avec indication, en cas de besoin, des parties pertinentes		
X	US 6 261 099 B1 (SENIA STEVEN S [US] ET AL) 17 juillet 2001 (2001-07-17) * colonne 1, ligne 10-12 * * colonne 5, ligne 48-62 * * figures 1-4,8 * -----	1-6	A61C5/02 A61C19/04
X	US 3 863 345 A (MALMIN OSCAR) 4 février 1975 (1975-02-04) * figure 21 * -----	1	
			DOMAINES TECHNIQUES RECHERCHÉS (IPC)
			A61C
Date d'achèvement de la recherche		Examineur	
15 juin 2010		Fortune, Bruce	
<p>CATÉGORIE DES DOCUMENTS CITÉS</p> <p>X : particulièrement pertinent à lui seul Y : particulièrement pertinent en combinaison avec un autre document de la même catégorie A : arrière-plan technologique O : divulgation non-écrite P : document intercalaire</p> <p>T : théorie ou principe à la base de l'invention E : document de brevet bénéficiant d'une date antérieure à la date de dépôt et qui n'a été publié qu'à cette date de dépôt ou qu'à une date postérieure. D : cité dans la demande L : cité pour d'autres raisons & : membre de la même famille, document correspondant</p>			

**ANNEXE AU RAPPORT DE RECHERCHE PRÉLIMINAIRE
RELATIF A LA DEMANDE DE BREVET FRANÇAIS NO. FR 0957477 FA 729405**

La présente annexe indique les membres de la famille de brevets relatifs aux documents brevets cités dans le rapport de recherche préliminaire visé ci-dessus.

Les dits membres sont contenus au fichier informatique de l'Office européen des brevets à la date du **15-06-2010**

Les renseignements fournis sont donnés à titre indicatif et n'engagent pas la responsabilité de l'Office européen des brevets, ni de l'Administration française

Document brevet cité au rapport de recherche		Date de publication	Membre(s) de la famille de brevet(s)	Date de publication
US 6261099	B1	17-07-2001	AUCUN	

US 3863345	A	04-02-1975	AUCUN	
