

[19]中华人民共和国国家知识产权局

[51]Int. Cl⁷

G06F 3/033

[12] 发明专利申请公开说明书

[21] 申请号 99102875.9

[43]公开日 2000年9月20日

[11]公开号 CN 1267016A

[22]申请日 1999.3.11 [21]申请号 99102875.9
 [71]申请人 将盟股份有限公司
 地址 台湾省台北县汐止镇新台五路1段116号
 15楼
 [72]发明人 王国丰

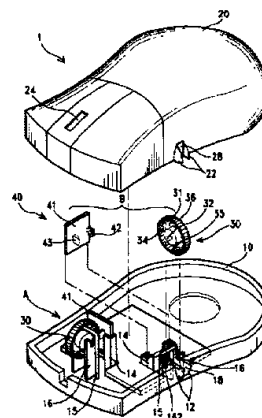
[74]专利代理机构 中科专利商标代理有限责任公司
 代理人 朱进桂

权利要求书 2 页 说明书 5 页 附图页数 5 页

[54]发明名称 多轴讯号输入的指标装置

[57]摘要

本发明是有关于一种具有多轴讯号输入的指标装置,其特征在于指标装置设置有至少二坐标输入装置,该二坐标输入装置主要是设置于该指标装置的侧边处及前端处,以同时分别藉由设置于该转轮两侧的光电二极管及光电晶体的配合,读取光栅穿孔转动时所产生的间歇光线,以达到产生多轴方向的讯号输入功效,且该坐标输入装置是分开而设置,故在使用过程中可分别藉由不同的手指操作,而可避免经由同一手指的操作,而产生误判及操作错误的事情发生。



ISSN 1008-4274



权 利 要 求 书

1、一种多轴讯号输入的指标装置，其特征是在该指标装置上设置有至少二组座标输入装置，且是分别设置于该指标装置的上、下壳体侧边处及前端处，其中该座标输入装置包括有：

一 转轮，其上设置有一转轴轴设于该指标装置的下壳体内的二固定轴座上的轴孔内，且该转轮上环设有多个等宽等距的光栅穿孔，而该指标装置的上、下壳体侧边处及该上壳体的前端处则配合该滚轮分别开设有一缺口及一槽孔，该滚轮外露于表面；及

一用以侦测该转轮转动的光电组，由一光电二极管及一光电晶体所构成，且相对而设置位于该转轮两侧的电路板上。

2、如权利要求 1 所述的多轴讯号输入的指标装置，其特征在于：该转轮轮面凹设有一圆形凹槽，并在该凹槽周缘壁面上横向设置有多个的止动凸缘，相对于该止动凸缘处的下壳体内则设置有一止动杆，该止动杆是深入该凹槽内，并紧贴该凹槽的周缘壁面上而设置。

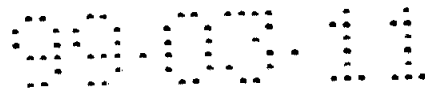
3、如权利要求 1 所述的多轴讯号输入的指标装置，其特征在于：该缺口的二侧边缘处另各凸设有一相对称的凸缘，包覆外露的转轮轮面。

4、一种多轴讯号输入的指标装置，其特征在于该指标装置上设置有至少二组座标输入装置，且分别是设置于该指标装置的上、下壳体侧边处及前端处，该座标输入装置则包括有一滚轮及一光电组；而该下壳体侧边处另凸设有一盖体，并于该下盖体上穿设有一轴孔，相对于该下盖体位置处的上壳体凸设有与之相对称的一上盖体，其上亦穿设有一轴孔，另在该指标装置前端处的下壳体内则设置有一固定轴座，分别供该座标输入装置的转轮所枢接，其中该上、下壳体侧边处的转轮是呈水平方式而设置，另该转轮上环设有多个等宽等距的光栅穿孔，而该指标装置的上、下壳体侧边处及该上壳体前端处则配合该滚轮分别开设有一缺口及一槽孔，以分别供该滚轮所外露；该用以侦测该转轮转动的光电组由一光电二极管及一光电晶体所构成，是相对设置于该转轮的两侧，并嵌设于该下壳体内的固定卡



座上。

- 5、如权利要求 4 所述的多轴讯号输入的指标装置，其特征在于：该转轮轮面则凹设有一圆形凹槽，并在该凹槽周缘壁面上横向设置有多个的止动凸缘，相对于该止动凸缘处的下壳体内则设置有一止动杆，该止动杆是
- 5 深入该凹槽内，并紧贴该凹槽的周缘壁面上而设置。



说明书

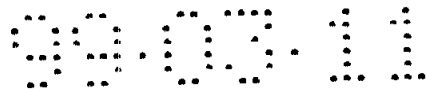
多轴讯号输入的指标装置

5 本发明是有关于一种多轴讯号输入的指标装置，其主要是在指标装置
的设置至少二座标输入装置，藉以提供多轴方向的讯号输入。

按，常用的指标装置主要是藉由在指标装置底部设置有一滚球，当使用
者将指标装置置于桌面或滑鼠垫上移动时，将可使滚动的滚球带动二光
栅轮转动，配合设置于光栅轮两侧光电组的读取，以控制游标在萤幕上的
10 二维空间移位，但现今随着网络软件、绘图软件及 3D 软件的兴起，常用
二维空间移位方式的指标装置已难以满足现今的需求，故可提供第三轴方
向讯号的指标装置已逐渐成为使用者所殷切盼望，有鉴于此，即有厂商于
原有指标装置的上盖或侧边处设置有一滚轮，利用机械方式的传动以提供
第三轴方向的讯号输入，其主要是在滑鼠适当位置设置有一第三座标输入
15 装置，其主要是在滑鼠下盖上方设置一体的支持片，并将串设有滚轮与光
栅转盘的轴棒组装于支持片上，并让滚轮的上缘露出于滑鼠上盖表面，另
在光轮转盘侧设置一组 IR 模组座，以达到控制第三轴讯号的功效，惟，前
述的指标装置虽可提供第三轴讯号的输入，然而对于现有的网络或多媒体
软件的需求依然略嫌不足，且该第三轴输入装置的结构也较为复杂，而不
20 利于生产组装。

本发明的主要目的，在于提供一种多轴讯号输入的指标装置，其主要
是在指标装置的上盖及侧边处各设置有一座标输入装置，藉以提供多轴方
向的讯号输入。

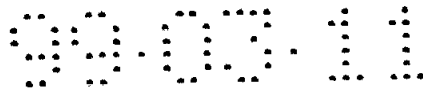
本发明的另一目的，在于提供一种多轴讯号输入的指标装置，其中该
25 指标装置的转轮轮面设置有一凹槽，并在该凹槽内周缘壁面上亦横向设置
有多个的止动凸缘，另相对于该止动凸缘处的下壳体内另设置有一止动杆，
以使得当该转轮转动时，得以产生一间歇性的阻抗力，藉以避免该滚轮产
生不当的轻微转动，而造成光电组的错误判读，在萤幕产生错误的偏移或



异常的振动，影响其准确性。

本发明的目的可以按下述实现，一种多轴讯号输入的指标装置，其特征是在该指标装置上设置有至少二组座标输入装置，且是分别设置于该指标装置的上、下壳体侧边处及前端处，其中该座标输入装置包括有：一转轮，其上设置有一转轴设于该指标装置的下壳体内的二固定轴座上的轴孔内，且该转轮上环设有多个等宽等距的光栅穿孔，而该指标装置的上、下壳体侧边处及该上壳体的前端处则配合该滚轮分别开设有一缺口及一槽孔，以分别供该滚轮外露于表面；及一光电组，主要是由一光电二极管及一光电晶体所构成，且相对而设置位于该转轮两侧的电路板上，用以侦测该转轮的转动。上述该转轮轮面凹设有一圆形凹槽，并在该凹槽周缘壁面上横向设置有多个的止动凸缘，相对于该止动凸缘处的下壳体内则设置有一止动杆，该止动杆是深入该凹槽内，并紧贴该凹槽的周缘壁面上而设置，使得当该转轮转动时，藉由止动凸缘的限制，得以产生一间歇性的阻抗力。该缺口的二侧边缘处另各凸设有一相对称的凸缘，是藉以包覆外露的转轮轮面，以提供保护的效果。

本发明的目的也可以按下述方式实现，一种多轴讯号输入指标装置，其特征在于该指标装置上设置有至少二组座标输入装置，且分别是设置于该指标装置的上、下壳体侧边处及前端处，该座标输入装置则包括有一滚轮及一光电组；而该下壳体侧边处另凸设有一盖体，并于该下盖体上穿设有一轴孔，相对于该下盖体位置处的上壳体凸设有与之相对称的一上盖体，其上亦穿设有一轴孔，另在该指标装置前端处的下壳体内则设置有一固定轴座，以分别供该座标输入装置的转轮所枢接，其中该上、下壳体侧边处的转轮是呈水平方式而设置，另该转轮上环设有多个等宽等距的光栅穿孔，而该指标装置的上、下壳体侧边处及该上壳体前端处则配合该滚轮分别开设有一缺口及一槽孔，以分别供该滚轮所外露；该光电组主要是由一光电二极管及一光电晶体所构成，是相对设置于该转轮的两侧，并嵌设于该下壳体内的固定卡座上，用以侦测该转轮的转动。该转轮轮面则凹设有一圆形凹槽，并在该凹槽周缘壁面上横向设置有多个的止动凸缘，相对于该止



动凸缘处的下壳体内则设置有一止动杆，该止动杆是深入该凹槽内，并紧贴该凹槽的周缘壁面上而设置，使得当该转轮转动时，藉由止动凸缘的限制，得以产生一间歇性的阻抗力。

5 本发明的主要特点在于分别在该指标装置的侧边处及前端处各设置有一座标输入装置 A 及 B，藉以达到产生多轴方向的讯号输入功效，且两座标输入装置 A 及 B 是分开而设置，故在使用过程中可分别藉由不同的手指操作，而可避免经由同一手指的操作，而产生误判及操作错误的事情发生。

兹为使对本发明的结构特征及所实现的功效有更进一步的了解与认识，仅佐以较佳的实施例图及配合详细的说明，说明如后：

10 附图说明：

图 1 是本发明的分解图；

图 2 是本发明的组合图；

图 3 是本发明的内部构造图；

图 4 是本发明的座标输入装置的部分侧视剖面图；

15 图 5 是本发明的座标输入装置的部分正视图；

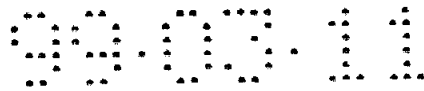
图 6 是本发明另一实施例的分解图；

图 7 是本发明另一实施例的组合图；

图 8 是本发明另一实施例的内部构造图。

20 请参阅图 1 至图 3 所示，分别是为本发明的分解图、组合图及内部构造图。如图所示，本发明主要是在指标装置 1 上设置有二组座标输入装置 A 及 B，分别是设置于该指标装置 1 的上、下壳体 20、10 侧边处及前端处，其中，该二座标输入装置 A 及 B 各包括有一转轮 30 及一光电组 40，而该指标装置 1 的下壳体 10 内部则设置有二固定轴座 16，用以卡固该转轮 30，以使该转轮 30 的转轴 32 轴设于该固定轴座 16 上的轴孔 162 内，并得以转动；面相对于该座标输入装置 B 的上壳体 20 及下壳体 10 侧边处则各开设有一缺口 28 及 18，另位于该座标输入装置 A 的上壳体 20 前端处则开设有一槽孔 24，以分别供该滚轮 30 外露。

又，该转轮 30 靠周缘处环设有多个等宽等距的光栅穿孔 34，而该下

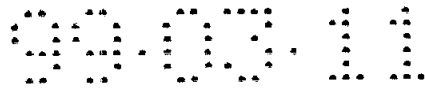


壳体 10 内设置有二电路板 41 是分别嵌设于该下壳体 10 内的固定卡座 14 上，而相对位于该转轮 30 两侧的电路板 41 上则各设置有一光电二极管 42 及一光电晶体 43 以构成该光电组 40，用以侦测该转轮 30 的转动。

5 另者，该缺口 18 及 28 的二侧边缘处各凸设有一相对称的凸缘 12 及 22，是藉以包覆外露的转轮 30 轮面，以提供保护的效果；该转轮 30 的边缘处是可呈一圆弧状及横设有多个止滑纹 36，以便于使用者操作。

再者，该转轮 30 轮面凹设有一圆形凹槽 31，如图 4 及图 5 所示，并在该凹槽 31 周缘壁面上横向设置有多个止动凸缘 35，相对于该止动凸缘 35 处的下壳体 10 内则设置有一止动杆 15，该止动杆 15 是可深入该凹槽 31
10 内，并紧贴该凹槽 31 的周缘壁面上而设置，使得当该转轮 30 转动时，得以产生一间歇性的阻抗力，使得操作者在使用时产生触觉上的回馈作用；另一方面，该光栅穿孔 34 恰设置于二止动凸缘 35 之间处，而当转轮 30 停止时，该止动杆 15 将可限制转轮 30 遭受碰触时而不轻易转动，而产生一定位的作用；其中该光栅穿孔 34 位置是相配合于该止动凸缘 35 而设置，
15 以使得该光电二极管 42 及光电晶体 43 所构成的光电组 40 恰可在转轮 30 停止时读取于暗处，从而使得指标装置 A 及 B 所产生的讯号较为稳定，而避免在萤幕上产生错误的偏移或异常的振动。

请参阅图 6 至图 8 所示，分别是为本发明的另一实施例的分解图、组合图及内部构造图。如图所示，该实施例主要是在该指标装置 B 的下壳体
20 10 侧边处凸设有一下盖体 11，并于该下盖体 11 上穿设有一轴孔 112，另相对于该下盖体 11 位置处的上壳体 20 凸设有与之相对称的一上盖体 21，其上亦穿设有一轴孔（图未示），而可将转轴 31 枢接其中，并将该转轮 30 水平组装于上盖体 21 及下盖体 11 之间，且该上盖体 21 与下盖体 11 相盖合处设置有一缺口 18 及 28，使该转轮 30 可微露出该上盖体 21 及下盖体 11
25 外，而靠近该转轮 30 处另设置有该固定卡座 14，该固定卡座 14 上固设有该电路板 41，且该电路板 41 是与该转轮 30 呈垂直设置，并于该转轮 30 两侧的电路板 41 上各设置有该光电二极管 42 及该光电晶体 43，以构成该光电组 40 是用以侦测转轮 30 转动。



本实施例是将该转轮 30 水平设置于该指标装置 1 的侧边处，使得该转轮 30 在转动时，是以前后旋动的方式而操作，以达到产生多轴方向的讯号输入功效，故可便于使用者的操作，而其结构简单亦便于生产制造的组装。

又，该转轮 30 下侧轮面同样凹设有该圆形凹槽（图未示），并在该凹槽周缘壁面上亦横向设置有多个的止动凸缘 35，另相对于该止动凸缘 35 处的下壳体 10 内亦设置有一止动杆 15，以使得当该转轮 30 转动时，得以产生一间歇性的抵抗力。

综上所述，本发明实为一具有新颖性、进步性及可供产业上利用，应符合专利法专利申请要件无疑，于是依法提出发明专利申请。

10 惟以上所述，仅为本发明的一较佳实施例而已，并非用来限定本发明实施的范围，但凡依本发明申请专利范围所述的形状、构造、特征及精神所为的均等变化与修饰，均应包括于本发明的申请专利范围内。

说明书附图

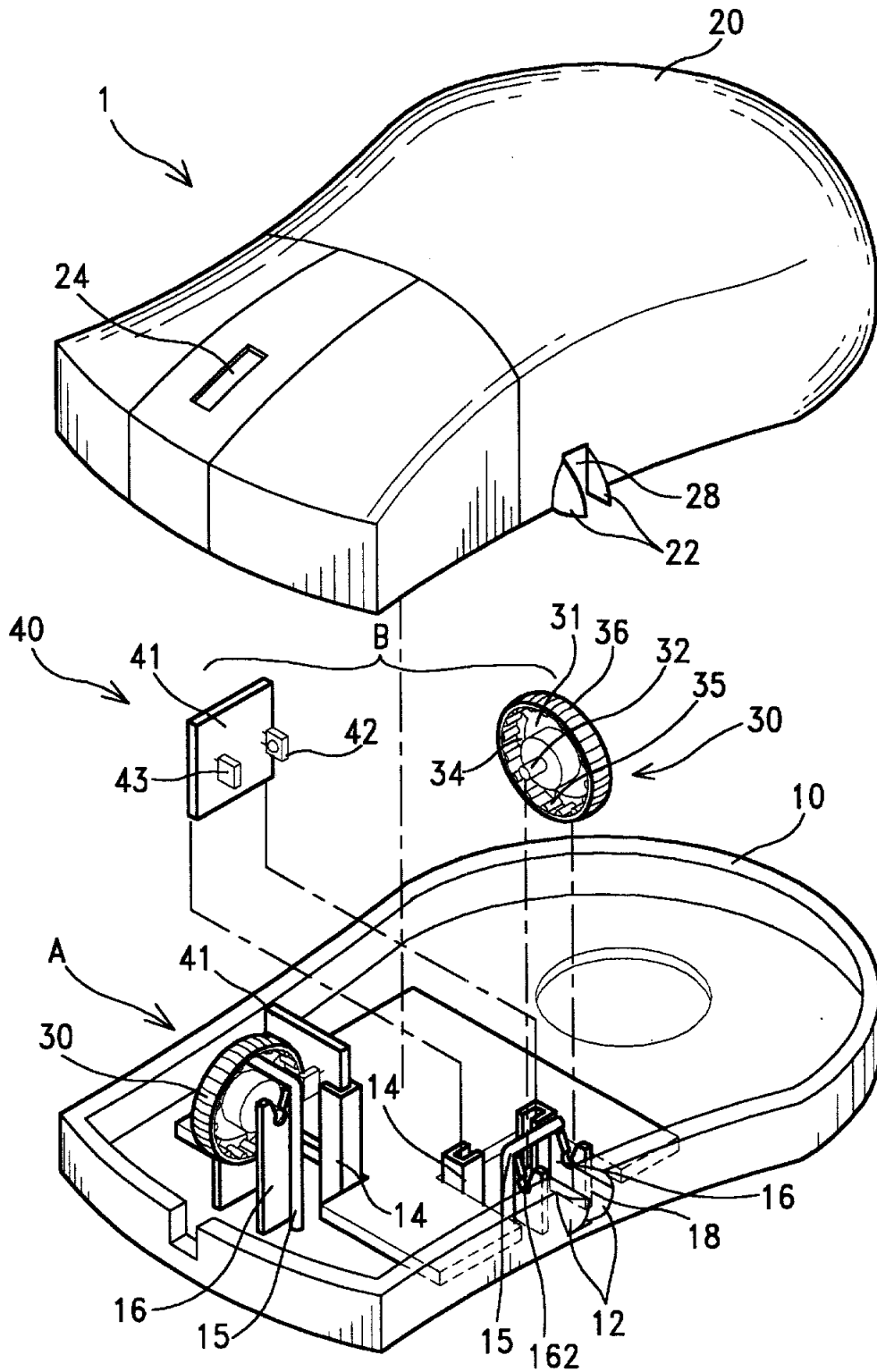


图 1

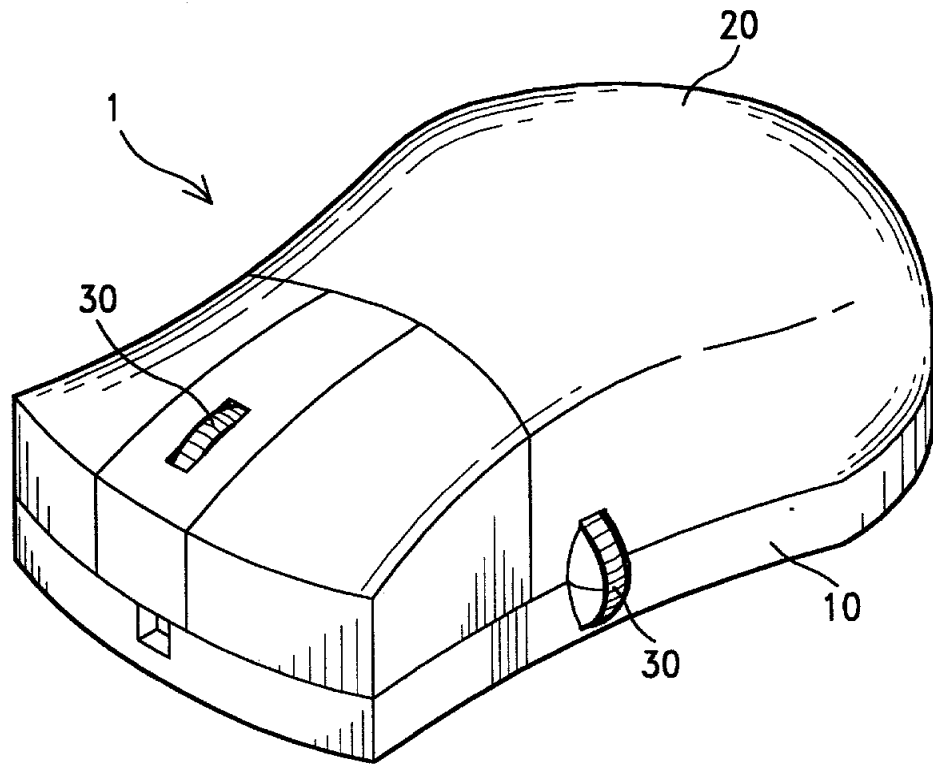


图 2

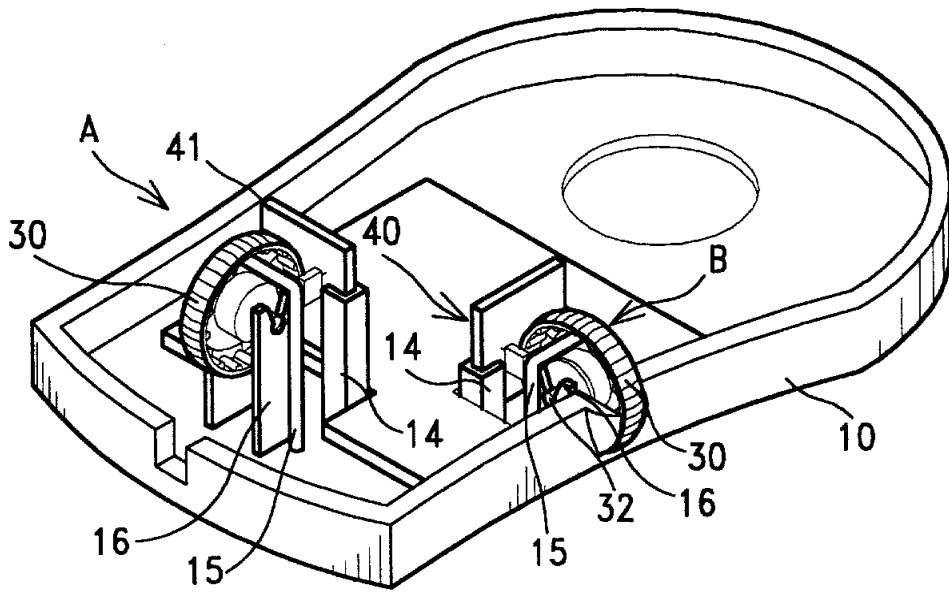


图 3

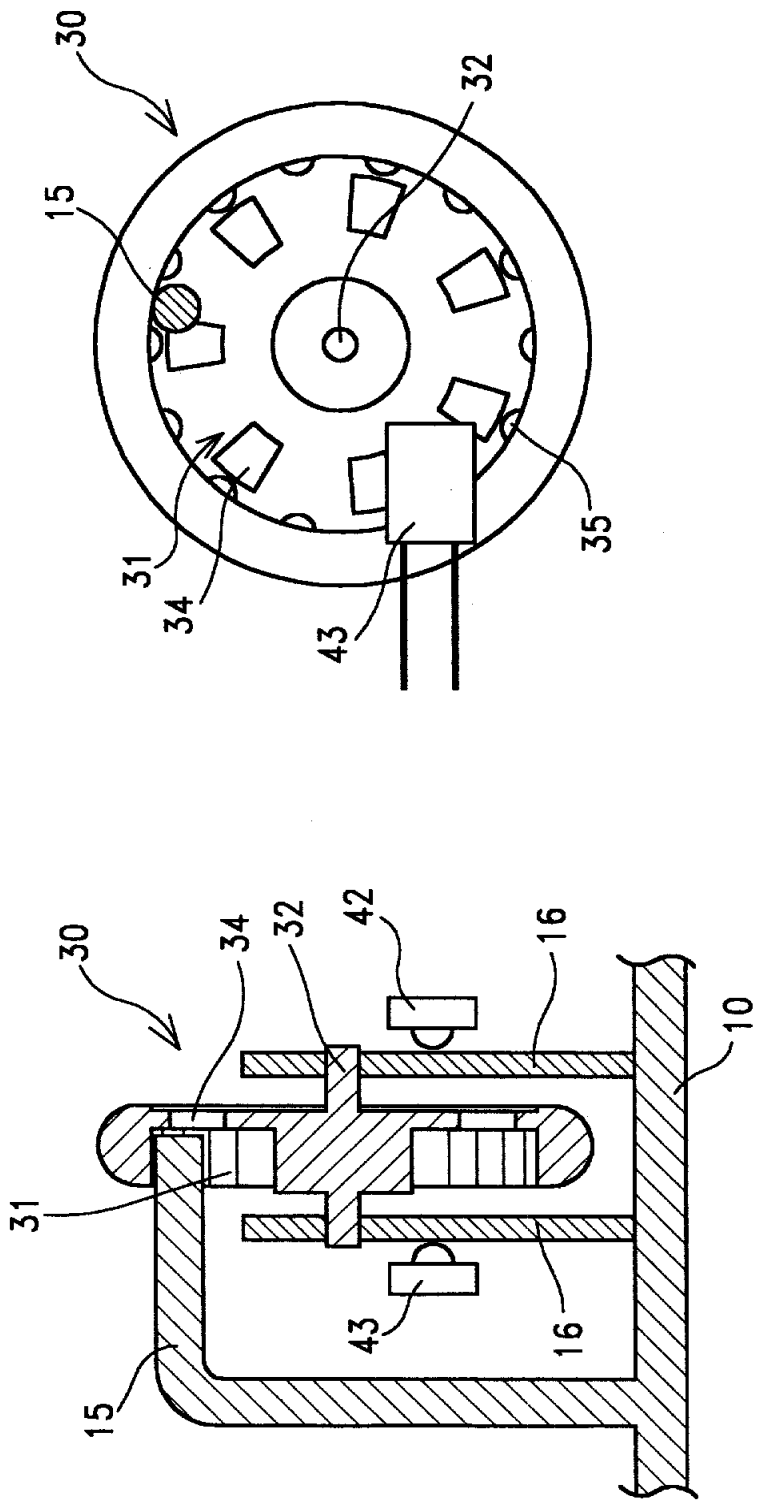


图 5

图 4

99.03.11

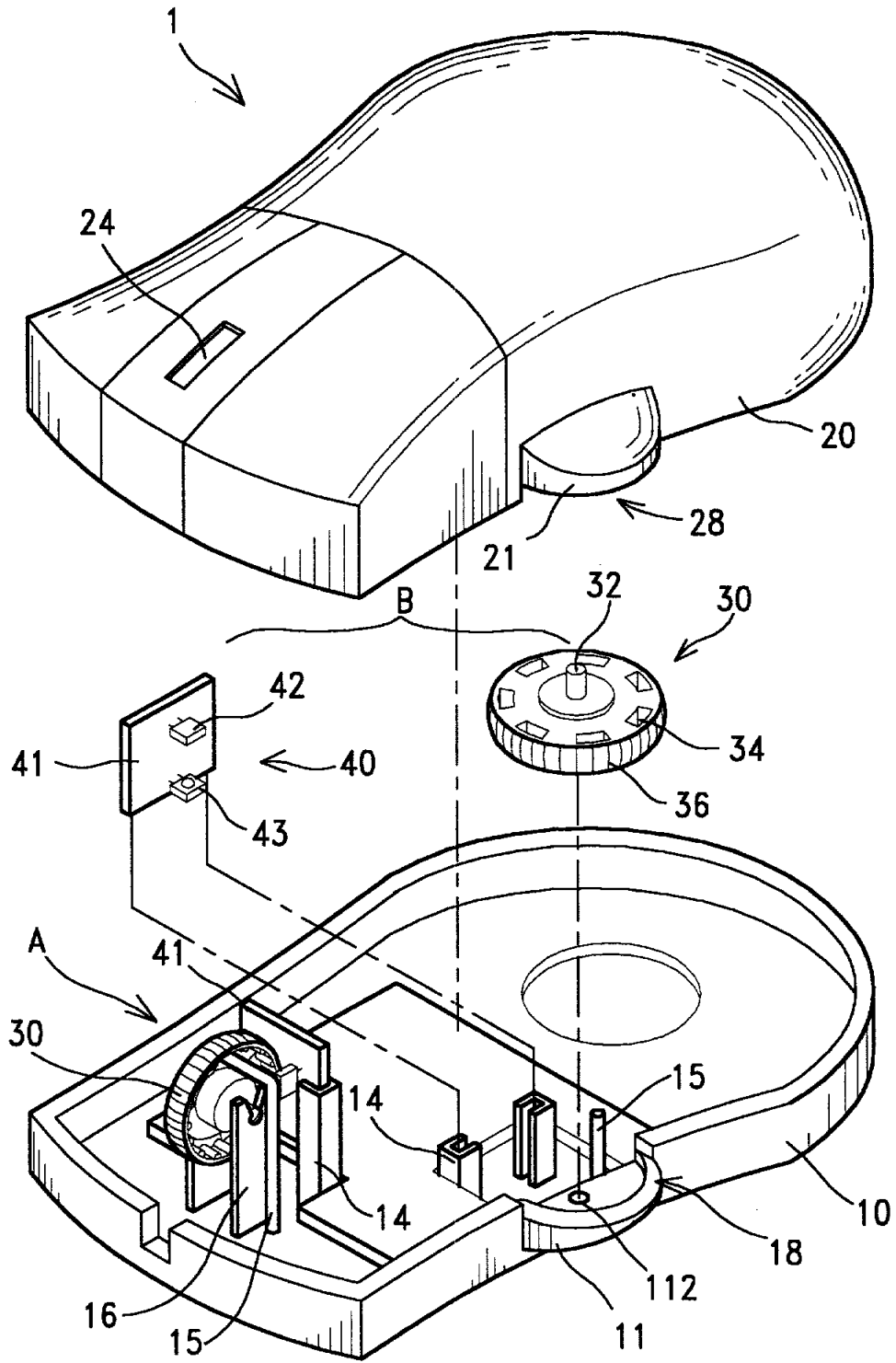


图 6

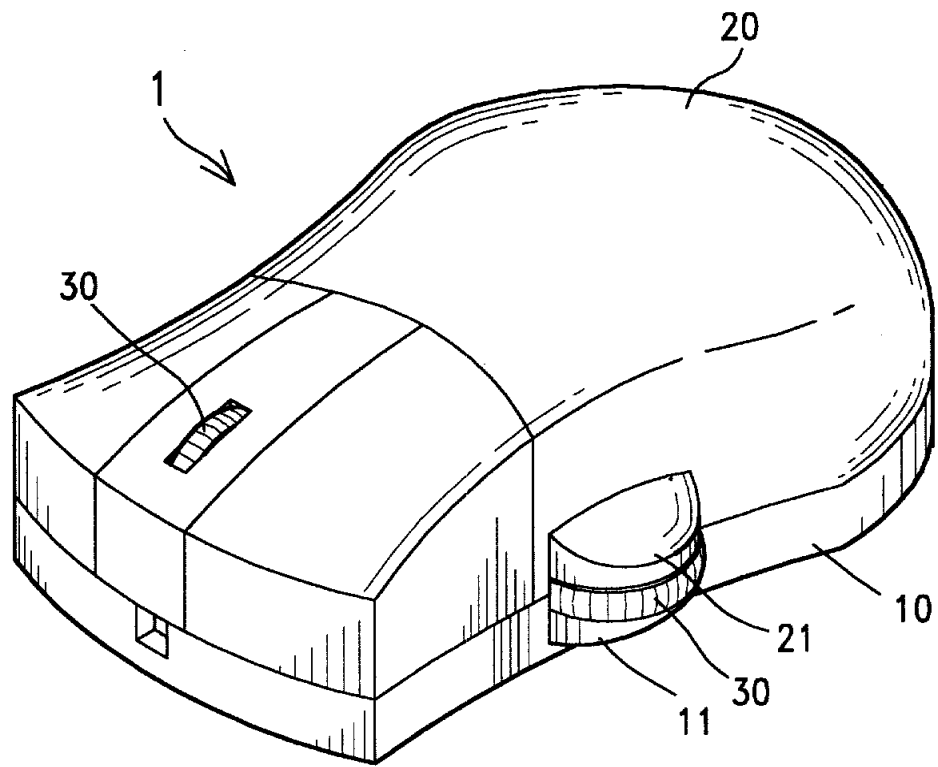


图 7

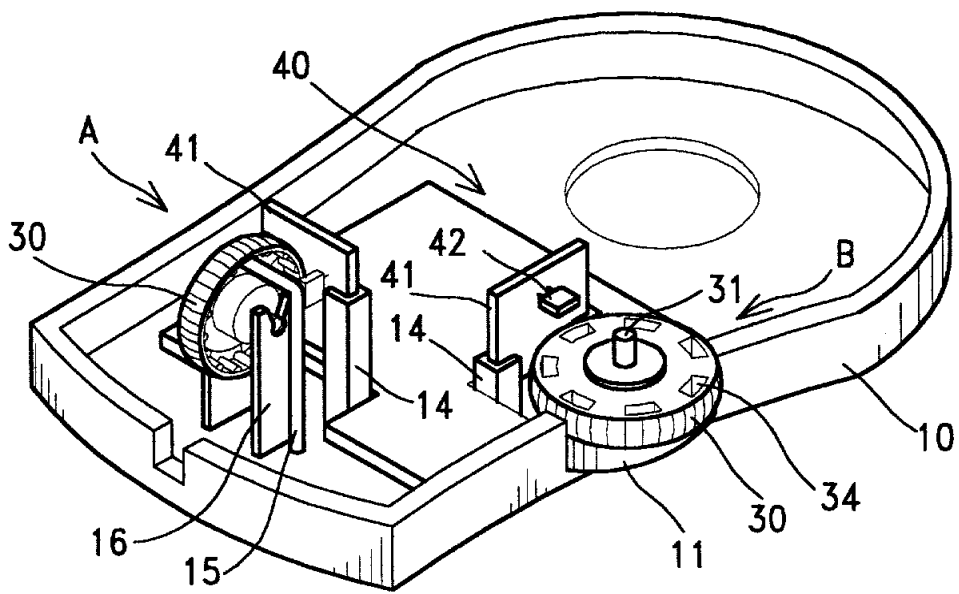


图 8