



Sverige

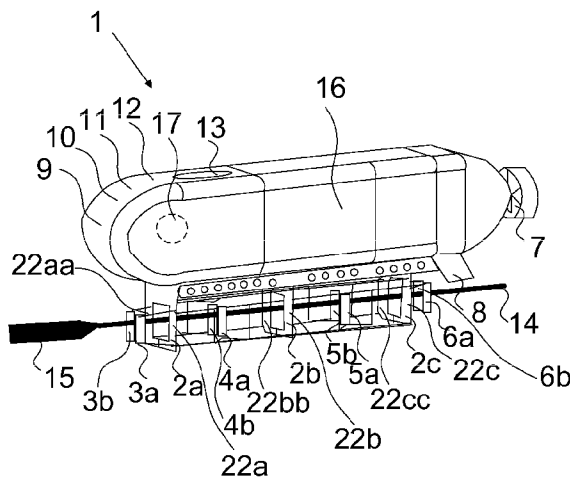
(12) Patentskrift

(10) SE 537 622 C2

(21) Patentansökningsnummer:	1300634-1	(51) Int.Cl.:	
(45) Patent meddelat:	2015-08-11	H02G 1/10	(2006.01)
(41) Ansökan allmänt tillgänglig:	2015-04-09		
(22) Ingivningsdag:	2013-10-08		
(24) Löpdag:	2013-10-08		
(30) Prioritetsuppgifter:	---		

(73) Patenthavare: ACC Group AB, Örsätter Industriegallerian, 597 91 Åtvidaberg SE
(72) Uppfinnare: Anders Ljung, Mönsterås SE
(74) Ombud: Zacco Sweden AB, Box 5581, 114 85, Stockholm SE
(54) Benämning: Undervattensanordning
(56) Anförda publikationer: ---
(57) Sammandrag:

Undervattensanordning 1 för positionsbestämning av kablar som läggs ut till havs, innefattande, ett hus 16, ett styrmedel 2a, 2b, 2c för att styra sagda undervattensanordning 1 positionerat utanför sagda hus 16, ett första medel 5a, 5b för förflyttning av sagda anordning 1 innefattande åtminstone en rulle 5a, också positionerad utanför sagda hus, ett andra medel 7 för förflyttning av sagda anordning, positionerat utanför sagda hus, varvid sagda styrmedel 2a, 2b, 2c är anordnade så att det kan styra anordningen med medel av fysisk interaktion med en kabel som läggs ut till havs, företrädesvis åtminstone delvis omslutande sagda kabel.



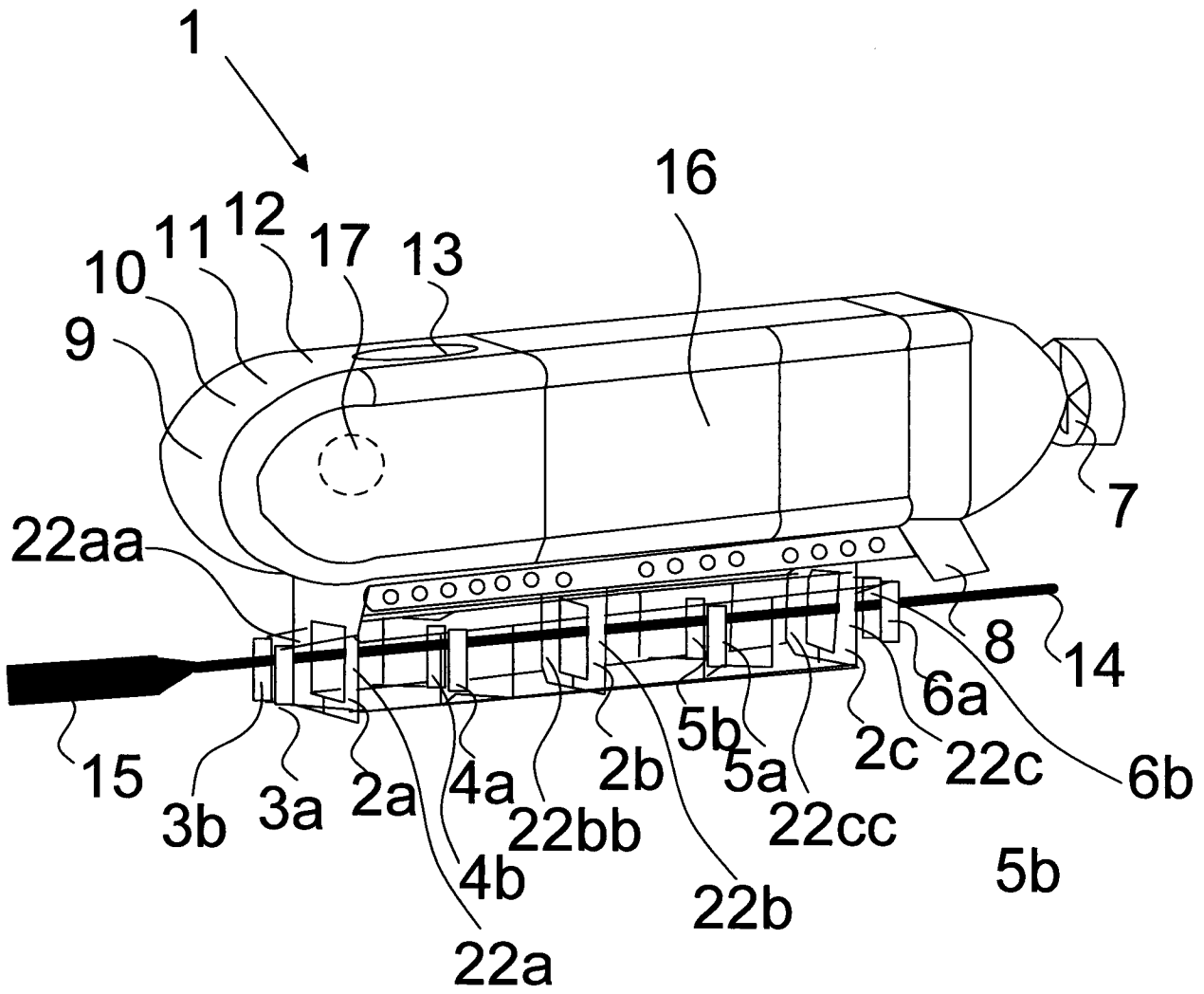


Figure 1

2/2

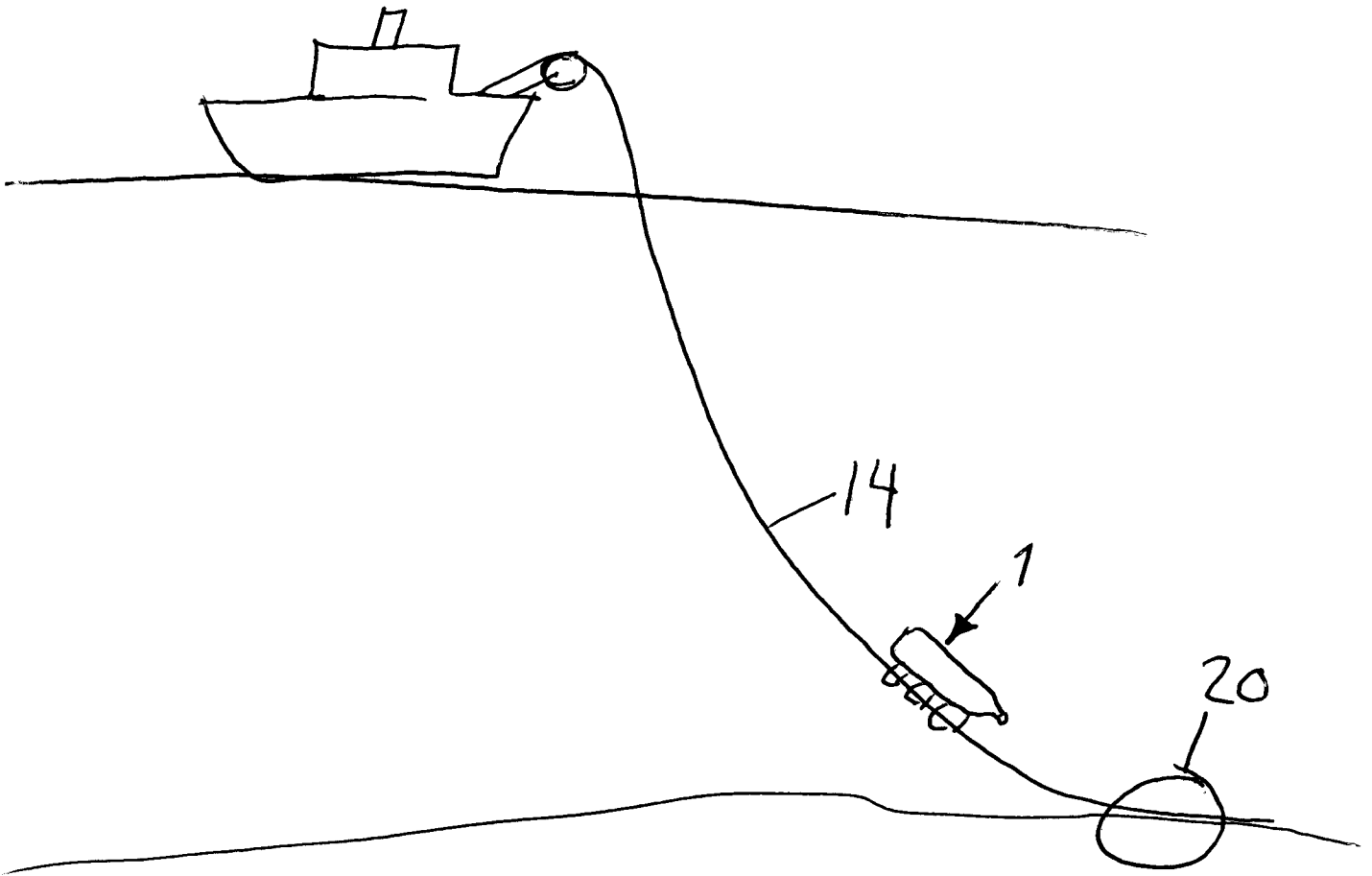


Figure 2