



(12) 实用新型专利

(10) 授权公告号 CN 203586088 U

(45) 授权公告日 2014. 05. 07

(21) 申请号 201320646856. 7

(22) 申请日 2013. 10. 18

(73) 专利权人 常州市领业车辆附件厂
地址 213000 江苏省常州市新北区孟河镇小河富民工业园汤家二路

(72) 发明人 陈叶

(74) 专利代理机构 常州市维益专利事务所
32211

代理人 何学成

(51) Int. Cl.

F21V 7/22(2006. 01)

F21V 14/00(2006. 01)

(ESM) 同样的发明创造已同日申请发明专利

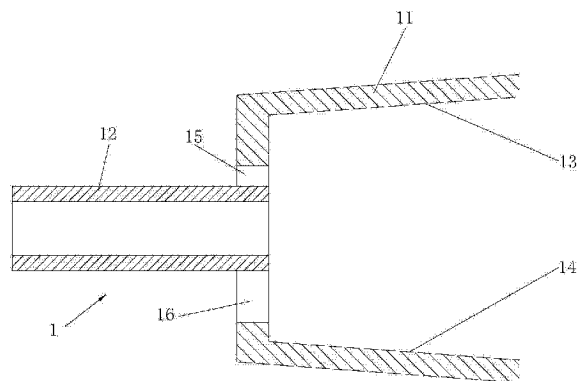
权利要求书1页 说明书2页 附图1页

(54) 实用新型名称

车灯聚光银碗

(57) 摘要

本实用新型涉及一种车灯聚光银碗, 所述聚光银碗包括银碗本体以及轴, 银碗本体的内表面至少设有第一聚光面和第二聚光面, 银碗本体的底部设有供车灯装配的通孔, 轴连接在银碗本体的底面上。本实用新型可以根据需要调节大灯的聚光效果。



1. 一种车灯聚光银碗,其特征在于:所述聚光银碗包括银碗本体以及轴,银碗本体的内表面至少设有第一聚光面和第二聚光面,银碗本体的底部设有供车灯装配的通孔,轴连接在银碗本体的底面上。

2. 根据权利要求1所述的车灯聚光银碗,其特征在于:所述通孔包括第一通孔和第二通孔,第一通孔和第二通孔呈圆弧形状。

3. 根据权利要求2所述的车灯聚光银碗,其特征在于:第一通孔和第二通孔的圆弧指向的圆心均以银碗本体底部中心的为圆心,第一通孔距离银碗本体底部中心的距离,小于第二通孔距离银碗本体底部中心的距离。

车灯聚光银碗

技术领域

[0001] 本实用新型涉一种车灯聚光银碗。

背景技术

[0002] 汽车在夜间行驶,按照规定,会车时必须将远光灯调成近光灯,会车后再将近光灯调成远光灯,以便双方驾驶员能准确辨明车的方向和位置,从而确保双方能顺利安全行车。在行车过程中,由于远光灯和近光灯只有选择一种,远光灯和近光灯的照射远近与聚光效果有很大关系。现有的车灯上,会装有一个银碗用于车灯的聚光,现有的银碗只有一个聚光面,无论怎样调整,其聚光效果不发生变化,因此,现有技术中也不存在有对银碗进行调节的装置,这样,在实际行车过程中,车灯也就不会根据环境的光照度来调节聚光效果,从而影响驾驶员的舒适性。

实用新型内容

[0003] 针对现有技术的不足,本实用新型提供了一种车灯聚光银碗,本实用新型可以根据需要调节大灯的聚光效果。

[0004] 解决上述技术问题的技术方案如下:

[0005] 一种车灯聚光银碗,所述聚光银碗包括银碗本体以及轴,银碗本体的内表面至少设有第一聚光面和第二聚光面,银碗本体的底部设有供车灯装配的通孔,轴连接在银碗本体的底面上。

[0006] 采用了上述方案,通过轴与驱动轴的装置(例如电机)连接,驱动轴的装置带动银碗本体转动(银碗本体转动,车灯不发生转动),从而在银碗本体内的各个聚光面之间进行切换,通过不同的聚光面对车灯得到不同的聚光效果,根据照明度让驾驶员对车灯感到舒适。通过银碗本体的底部设有供车灯装配的通孔,大灯的安装座可以过该通孔后进行固定,使大灯的装配不受影响。

[0007] 所述通孔包括第一通孔和第二通孔,第一通孔和第二通孔呈圆弧形。通过二个弧形孔,银碗本体在转动过程中不会干涉到车灯安装座,且车灯安装座的装配也不会受影响。

[0008] 第一通孔和第二通孔的圆弧指向的圆心均以银碗本体底部中心的为圆心,第一通孔距离银碗本体底部中心的距离,小于第二通孔距离银碗本体底部中心的距离。第一通孔和第二通孔错开一个位置布置,可以扩大银碗本体的转动角度。

附图说明

[0009] 图 1 为聚光银碗的结构示意图;

[0010] 图 2 为图 1 的左视图;

[0011] 1 为聚光银碗,11 为银碗本体,12 为轴,13 为第一聚光面,14 为第二聚光面,15 为第一通孔,16 为第二通孔。

具体实施方式

[0012] 下面结合附图对本实用新型做进一步说明。

[0013] 参照图 1 和图 2, 本实用新型的车灯聚光银碗, 所述聚光银碗 1 包括银碗本体 11 以及轴 12, 银碗本体的内表面至少设有第一聚光面 13 和第二聚光面 14, 银碗本体 1 的底部设有供车灯装配的通孔, 轴 12 连接在银碗本体 11 的底面上。所述通孔包括第一通孔 15 和第二通孔 16, 第一通孔 15 和第二通孔 16 呈圆弧形状。第一通孔 15 和第二通孔 16 的圆弧指向的圆心均以银碗本体 11 底部中心的为圆心, 第一通孔 15 距离银碗本体 11 底部中心的距离, 小于第二通孔 16 距离银碗本体 11 底部中心的距离。

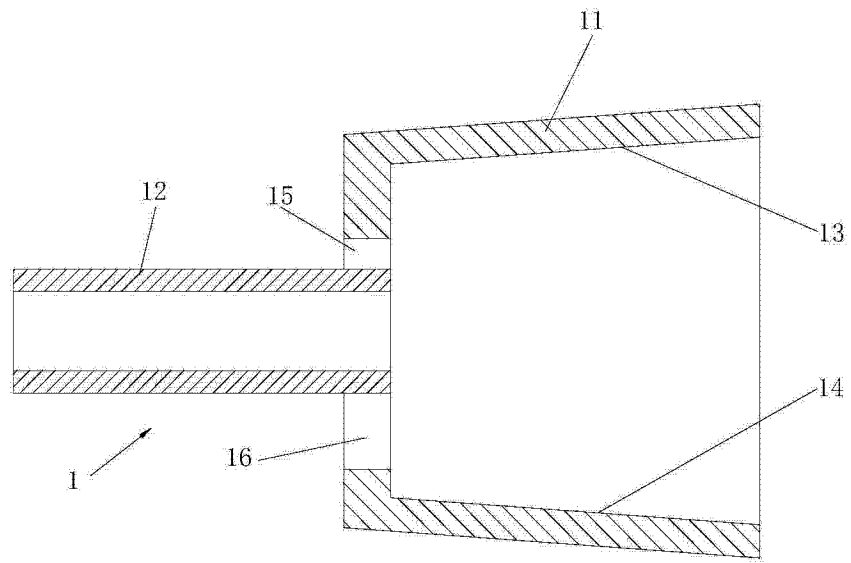


图 1

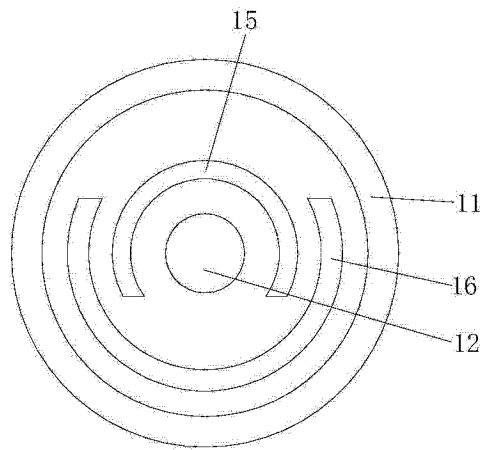


图 2