



(19) 대한민국특허청(KR)
(12) 공개특허공보(A)

(11) 공개번호 10-2020-0087430
(43) 공개일자 2020년07월21일

(51) 국제특허분류(Int. Cl.)
A47G 25/06 (2006.01) A47B 46/00 (2006.01)
A47B 96/06 (2006.01)
(52) CPC특허분류
A47G 25/0692 (2013.01)
A47B 46/005 (2013.01)
(21) 출원번호 10-2019-0003680
(22) 출원일자 2019년01월11일
심사청구일자 2019년01월11일

(71) 출원인
강원대학교산학협력단
강원도 춘천시 강원대학길 1 (효자동)
(72) 발명자
강형석
강원도 춘천시 우석로101번길 86, 109동 601호
박용현
경기도 남양주시 화도읍 수레로1233번길 34, 114
동 703호
(뒷면에 계속)
(74) 대리인
특허법인 피씨알

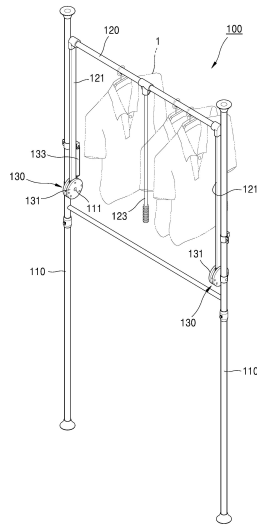
전체 청구항 수 : 총 5 항

(54) 발명의 명칭 **높낮이 조절이 가능한 옷걸이용 행거**

(57) 요약

본 발명은 지지대 상에 설치되는 걸이대의 높낮이를 용이하게 조절할 수 있도록 함으로써, 상기 걸이대에 옷걸이를 용이하게 걸거나 꺼낼 수 있도록 한 높낮이 조절이 가능한 옷걸이용 행거에 관한 것이다.

대표도 - 도1



(52) CPC특허분류
A47B 96/06 (2013.01)

(72) 발명자
정성일
서울특별시 강동구 상암로 11, 114동 801호

김진우
강원도 춘천시 공지로200번길 13, 103동 220호

은혁수

경기도 의정부시 녹양로62번길 12, 105동 2504호

김승욱

경기도 군포시 수리산로 244, 997동 605호

이 발명을 지원한 국가연구개발사업

과제고유번호 18LC26

부처명 교육부

연구관리전문기관 한국연구재단

연구사업명 사회맞춤형 산학협력 선도대학(LINC+)육성사업 캡스톤디자인

연구과제명 높이가변 옷걸이

기여율 1/1

주관기관 강원대학교 LINC+사업단

연구기간 2018.03.28 ~ 2018.06.22

명세서

청구범위

청구항 1

천장과 바닥면 사이에 고정 설치되며, 적어도 한 쌍이 수평방향으로 소정 간격 이격되게 배치되는 지지대;

상기 지지대에 가로로 설치되어 복수의 옷걸이를 걸 수 있도록 하되, 상기 지지대에 일단이 회동 가능하게 결합된 선회부재를 매개로 소정각도 하향 선회 가능하게 설치되는 걸이대; 및

상기 걸이대를 하향 선회시킨 외력의 제거 시 상기 걸이대가 자동으로 원상복귀될 수 있도록 상기 걸이대를 탄성 지지해주는 탄성지지부;를 포함하는 높낮이 조절이 가능한 옷걸이용 행거.

청구항 2

제1항에 있어서,

상기 탄성지지부는,

상기 선회부재와 일체로 회전될 수 있도록 상기 선회부재의 회전축에 회동 가능하게 결합되며, 일측에 편심축이 구비되는 하우징; 및

상기 지지대에 일단이 회동 가능하게 결합되고, 타단은 상기 편심축에 회동 가능하게 결합되어 상기 걸이대를 상향 선회시키는 방향으로 탄성 지지해주는 스프링댐퍼;를 포함하는 높낮이 조절이 가능한 옷걸이용 행거.

청구항 3

제2항에 있어서,

상기 스프링댐퍼는,

상기 지지대에 일단이 회동 가능하게 결합되는 댐퍼실린더;

상기 댐퍼실린더 내에 삽입되는 압축스프링; 및

상기 댐퍼실린더 내에 일단의 피스톤이 슬라이딩 왕복이동 가능하게 결합되고, 타단은 상기 편심축에 회동 가능하게 결합되어, 상기 걸이대의 하향 선회 시 상기 압축스프링을 압축해주는 댐퍼로드;를 포함하는 높낮이 조절이 가능한 옷걸이용 행거.

청구항 4

제1항에 있어서,

상기 탄성지지부는,

상기 선회부재와 일체로 회전될 수 있도록 상기 선회부재의 회전축에 회동 가능하게 결합되며, 일측에 편심축이 구비되는 하우징; 및

상기 지지대에 일단이 결합되고, 타단은 상기 편심축에 결합되어 상기 걸이대를 상향 선회시키는 방향으로 탄성 지지해주는 인장스프링;을 포함하는 높낮이 조절이 가능한 옷걸이용 행거.

청구항 5

제1항에 있어서,

상기 걸이대에는,

상기 걸이대를 하향 선회조작할 수 있도록 조작봉;이 구비된 것을 더 포함하는 높낮이 조절이 가능한 옷걸이용 행거.

발명의 설명

기술 분야

[0001] 본 발명은 옷걸이용 행거에 관한 것으로, 보다 상세하게는 옷걸이 걸이대의 높낮이를 용이하게 조절할 수 있는 높낮이 조절이 가능한 옷걸이용 행거에 관한 것이다.

배경 기술

[0003] 일반적으로, 옷걸이용 행거는 천장과 바닥면 사이에 적어도 한 쌍이 수평방향으로 이격 설치되는 지지대와, 상기 지지대 사이에 가로로 설치되어 옷걸이를 걸 수 있도록 마련되는 걸이대를 포함할 수 있다.

[0004] 이 경우 상기 걸이대는 상의와 하의를 구분하거나, 또는 옷의 종류에 따라 구분하여 걸 수 있도록 지지대의 상, 하측에 높이가 서로 다른 적어도 두 개의 걸이대가 이격되게 설치되기도 한다.

[0005] 상기와 같은 옷걸이용 행거에 대하여 종래 대한민국 등록특허 제10-0778772호(공고일: 2007.11.28.) 등으로 선출원된 바 있다.

[0006] 그러나 종래의 옷걸이용 행거에 구비되는 걸이대는, 좌우 한 쌍의 지지대 상에 양단이 한번 설치하고 난 후에는 사용 중에 높낮이를 조절하는 것이 번거롭다.

[0007] 즉 상기 걸이대는 최초 행거의 설치 시 지지대 상에 적당한 설치 높이를 설정한 후, 걸이대의 양측에 결합된 브라켓에 볼트 등의 고정부재를 체결하여 고정하는 방식이 대부분이다.

[0008] 특히, 천장과 가까이 배치된 걸이대의 경우 사용자의 손이 닿지 않는 경우가 대부분이다. 따라서 상기 걸이대에 옷걸이를 걸거나 꺼내기 위해서는 별도의 봉을 이용하거나, 또는 의자를 받치고 올라서야 하는 등 사용상의 불편함이 있다.

발명의 내용

해결하려는 과제

[0010] 본 발명은 상술한 문제점을 해결하고자 안출된 것으로, 지지대 상에 설치되는 걸이대의 높낮이를 용이하게 조절할 수 있도록 함으로써, 상기 걸이대에 옷걸이를 용이하게 걸거나 꺼낼 수 있도록 한 높낮이 조절이 가능한 옷걸이용 행거를 제공하는데 그 목적이 있다.

과제의 해결 수단

[0012] 상술한 바와 같은 목적을 구현하기 위한 본 발명에 따른 높낮이 조절이 가능한 옷걸이용 행거는, 천장과 바닥면 사이에 고정 설치되며, 적어도 한 쌍이 수평방향으로 소정 간격 이격되게 배치되는 지지대; 지지대에 가로로 설치되어 복수의 옷걸이를 걸 수 있도록 하되, 상기 지지대에 일단이 회동 가능하게 결합된 선회부재를 매개로 소정각도 하향 선회 가능하게 설치되는 걸이대; 및 상기 걸이대를 하향 선회시킨 외력 제거 시 걸이대가 자동으로 원상복귀될 수 있도록 걸이대를 탄성 지지해주는 탄성지지부;를 포함할 수 있다.

[0013] 이 경우 상기 탄성지지부는, 상기 선회부재와 일체로 회전될 수 있도록 선회부재의 회전축에 회동 가능하게 결합되며 일측에 편심축이 구비되는 하우징; 및 지지대에 일단이 회동 가능하게 결합되고 타단은 상기 편심축에 회동 가능하게 결합되어 걸이대를 상향 선회시키는 방향으로 탄성 지지해주는 스프링댐퍼;를 포함할 수 있다.

- [0014] 또한 상기 스프링댐퍼는, 지지대에 일단이 회동 가능하게 결합되는 댐퍼실린더; 댐퍼실린더 내에 삽입되는 압축 스프링; 및 댐퍼실린더 내에 일단의 피스톤이 슬라이딩 왕복이동 가능하게 결합되고 타단은 편심축에 회동 가능하게 결합되어, 걸이대의 하향 선회 시 압축스프링을 압축해주는 댐퍼로드;를 포함할 수 있다.
- [0015] 다른 실시예에 따른 탄성지지부는, 선회부재와 일체로 회전될 수 있도록 회전축에 회동 가능하게 결합되며 일측에 편심축이 구비되는 하우징; 및 지지대에 일단이 결합되고 타단은 편심축에 결합되어 걸이대를 상향 선회시키는 방향으로 탄성 지지해주는 인장스프링;을 포함할 수 있다.
- [0016] 또한 상기 걸이대에는, 걸이대를 하향 선회조작할 수 있도록 조작봉;이 구비된 것을 더 포함할 수 있다.

발명의 효과

- [0018] 이상과 같은 구성에 따른 본 발명은, 지지대 상에 설치되는 걸이대의 높낮이를 용이하게 조절할 수 있으며, 이에 따라 상기 걸이대에 옷걸이를 용이하게 걸거나 꺼낼 수 있는 장점이 있다.

도면의 간단한 설명

- [0020] 도 1은 본 발명에 따른 높낮이 조절이 가능한 옷걸이용 행거의 사시도,
- 도 2는 본 발명에 따른 높낮이 조절이 가능한 옷걸이용 행거의 정면도,
- 도 3은 본 발명에 따른 탄성지지부의 분해사시도,
- 도 4a 및 도 4b는 본 발명에 따른 높낮이 조절이 가능한 옷걸이용 행거의 작동상태도이다.

발명을 실시하기 위한 구체적인 내용

- [0021] 이하 첨부한 도면을 참조하여 본 발명의 구체적인 실시예에 대한 구성 및 작용을 상세히 설명하면 다음과 같다.
- [0022] 여기서, 각 도면의 구성요소들에 대해 참조부호를 부가함에 있어서 동일한 구성요소들에 한해서는 비록 다른 도면상에 표시되더라도 가능한 한 동일한 부호로 표기되었음에 유의하여야 한다.
- [0023] 도 1은 본 발명에 따른 높낮이 조절이 가능한 옷걸이용 행거의 사시도이고, 도 2는 본 발명에 따른 높낮이 조절이 가능한 옷걸이용 행거의 정면도이며, 도 3은 본 발명에 따른 탄성지지부의 분해사시도이다.
- [0024] 도 1 및 도 2를 참조하면, 본 발명의 바람직한 일 실시예에 따른 높낮이 조절이 가능한 옷걸이용 행거(100)는, 지지대(110), 걸이대(120), 탄성지지부(130)를 포함할 수 있다.
- [0025] 이러한 본 발명의 구성에 대해 구체적으로 설명하면 다음과 같다.
- [0027] 먼저, 지지대(110)는 천장과 바닥면 사이에 고정 설치되는 것으로, 적어도 한 쌍이 수평방향으로 소정 간격 이격되게 배치된다.
- [0028] 이 경우 상기 지지대(110)는 상하 길이조절 가능하도록 다단으로 형성될 수 있으며, 천장과 바닥면에 지지대(110)의 상, 하단이 맞닿도록 수직으로 배치 고정될 수 있다. 이러한 지지대(110)는 일반적인 옷걸이용 행거에 적용되는 구조와 동일하므로 이에 대한 구체적인 설명은 생략하기로 한다.
- [0030] 걸이대(120)는 지지대(110)의 상부에 가로로 설치되어 복수의 옷걸이(1)를 걸 수 있도록 마련되는 것으로, 이러한 걸이대(120)는 지지대(110)의 회전축(111)에 회동 가능하게 결합된 선회부재(121)를 매개로 소정각도 하향 선회 가능하게 설치될 수 있다.
- [0031] 구체적으로, 상기 한 쌍으로 구성된 지지대(110)의 대향면에는 수평방향으로 결합된 회전축(111)이 서로 대향되게 구비될 수 있다.
- [0032] 그리고 상기 회전축(111)에는 한 쌍으로 구성된 선회부재(121)의 일단이 제각기 회동 가능하게 결합되고, 선회

부재(121)의 타단은 걸이대(120)의 양측에 각각 고정될 수 있다.

- [0033] 아울러 상기 걸이대(120) 상에는 사용자가 걸이대(120)를 하향 선회조작할 수 있도록 조작봉(123)이 구비될 수 있다. 상기 조작봉(123)은 일단이 걸이대(120)에 회동 가능하게 결합되고 타단은 자유단으로 구성될 수 있다. 따라서 사용자가 조작봉(123)을 이용하여 손이 닿지 않는 곳에 위치한 걸이대(120)를 손쉽게 하향 선회 조작할 수 있다.
- [0035] 탄성지지부(130)는 걸이대(120)를 하향 선회시킨 외력의 제거 시 걸이대(120)가 자동으로 원상복귀될 수 있도록 걸이대(120)를 상향 선회되는 방향으로 탄성 지지해주는 역할을 한다.
- [0036] 도 3을 참조하여 구체적으로 설명해보면, 상기 탄성지지부(130)는, 선회부재(121)와 일체로 회전될 수 있도록 회전축(111)에 회동 가능하게 결합되며 일측에 편심축(131a)이 구비되는 하우징(131)과, 상기 지지대(110)에 일단이 회동 가능하게 결합되고 타단은 편심축(131a)에 회동 가능하게 결합되어 걸이대(120)를 상향 선회시키는 방향으로 탄성 지지해주는 스프링댐퍼(133)를 포함할 수 있다.
- [0037] 이 경우 상기 스프링댐퍼(133)는 지지대(110)에 일단이 회동 가능하게 결합되는 댐퍼실린더(133a)와, 상기 댐퍼실린더 내에 삽입되는 압축스프링(133b)과, 상기 댐퍼실린더(133a) 내에 일단의 피스톤(133d)이 슬라이딩 왕복 이동 가능하게 결합되고 타단은 편심축(131a)에 회동 가능하게 결합되어 걸이대(120)의 하향 선회 시 압축스프링(133b)을 압축해주는 댐퍼로드(133c)를 포함할 수 있다.
- [0038] 본 발명에서는 상기 탄성지지부(130)가 스프링댐퍼(133)를 적용한 경우의 일례를 들어 도시하고 설명하였으나 이에 한정하지 않으며, 상기 걸이대(120)를 용이하게 탄성지지해줄 수 있다면 다양한 구조로 변경 적용될 수 있음은 물론이다.
- [0039] 예컨대, 다른 실시예에 따른 탄성지지부(130)는, 선회부재(121)와 일체로 회전될 수 있도록 회전축(111)에 회동 가능하게 결합되며 일측에 편심축(미도시)이 구비되는 하우징(131)과, 상기 지지대(110)에 일단이 결합되고 타단은 편심축에 결합되어 걸이대(120)를 상향 선회시키는 방향으로 탄성 지지해주는 인장스프링(미도시)을 포함하는 구조로 변경 적용될 수 있다.
- [0040] 즉 걸이대(120)를 하향 선회시키는 경우 인장스프링이 인장되고, 걸이대(120)를 하향 선회시키던 외력이 제거되면 인장스프링의 탄성복원력에 의해 걸이대(120)가 자동으로 상향 선회되면서 원상복귀될 수 있다.
- [0041] 또 다른 실시예에 따른 상기 탄성지지부(130)는 상기 인장스프링 대신 상기 회전축(111)에 결합되어 하향 선회된 지지대(110)를 반대 측으로 탄성 지지해주는 토션스프링(미도시)이 결합된 경우로 변경 적용될 수 있다.
- [0043] 그러면, 이상과 같은 구성의 본 발명에 따른 높낮이 조절이 가능한 옷걸이용 행거(100)의 사용에 대하여 도 4a 및 도 4b를 참조하여 설명해보기로 한다.
- [0044] 먼저, 수직으로 설치된 한 쌍의 지지대(110) 상부에 걸이대(120)가 가로로 설치되고, 이러한 걸이대(120)에는 복수의 옷걸이(1)가 걸리게 된다(도 2 및 도 4a 참조).
- [0045] 이 경우 상기 걸이대(120)는 사용자의 손이 닿지 않는 높이에 위치될 수 있으며, 이러한 경우를 대비하여 상기 걸이대(120)에는 조작봉(123)이 구비되어 있다.
- [0046] 따라서 사용자가 상기 걸이대(120)에 걸린 옷걸이(1)를 꺼내기 위해 조작봉(123)을 잡은 상태로 당김 조작하게 되면, 걸이대(120)가 선회부재(121)의 회전축(111)을 기준으로 하향 선회된다(도 4b 참조).
- [0047] 즉 상기 조작봉(123)을 잡아당겨 걸이대(120)를 하향 선회시킴으로써 걸이대(120)의 높이가 낮아지게 되고, 이에 따라 사용자는 걸이대(120)에 옷걸이를 용이하게 걸거나 꺼낼 수 있다.
- [0048] 이 경우 상기 걸이대(120)는 탄성지지부(130)에 의해 하향 선회되는 반대방향으로 탄성 지지된 상태이다. 따라서 상기 걸이대(120)를 잡아당기던 조작봉(123)에서 손을 놓게 되면, 상기 걸이대(120)는 탄성지지부(130)의 탄성복원력에 의해 자동으로 상향 선회되면서 원상복귀될 수 있다(도 4a 참조).
- [0050] 이상에서는 본 발명을 특정의 구체적인 실시 예를 들어 도시하고 설명하였으나, 본 발명은 상기한 실시 예에 한

정되지 않으며 본 발명의 기술사상을 벗어나지 않는 범위 내에서 다양한 변경과 수정이 가능함은 물론이다.

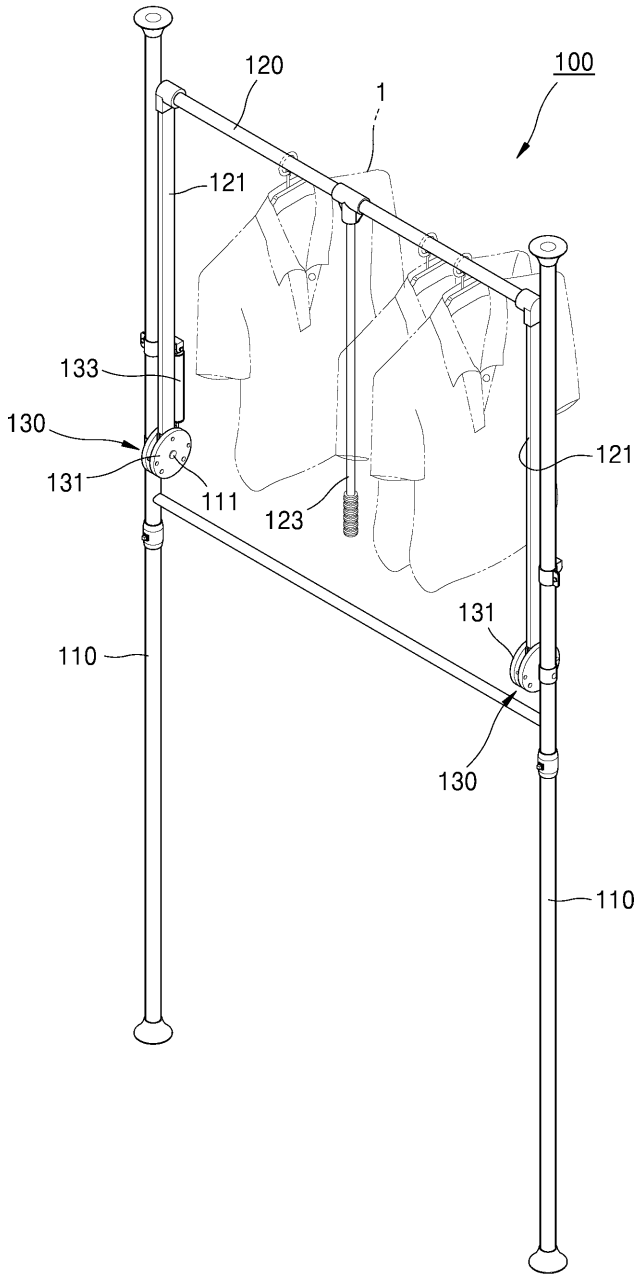
부호의 설명

[0052]

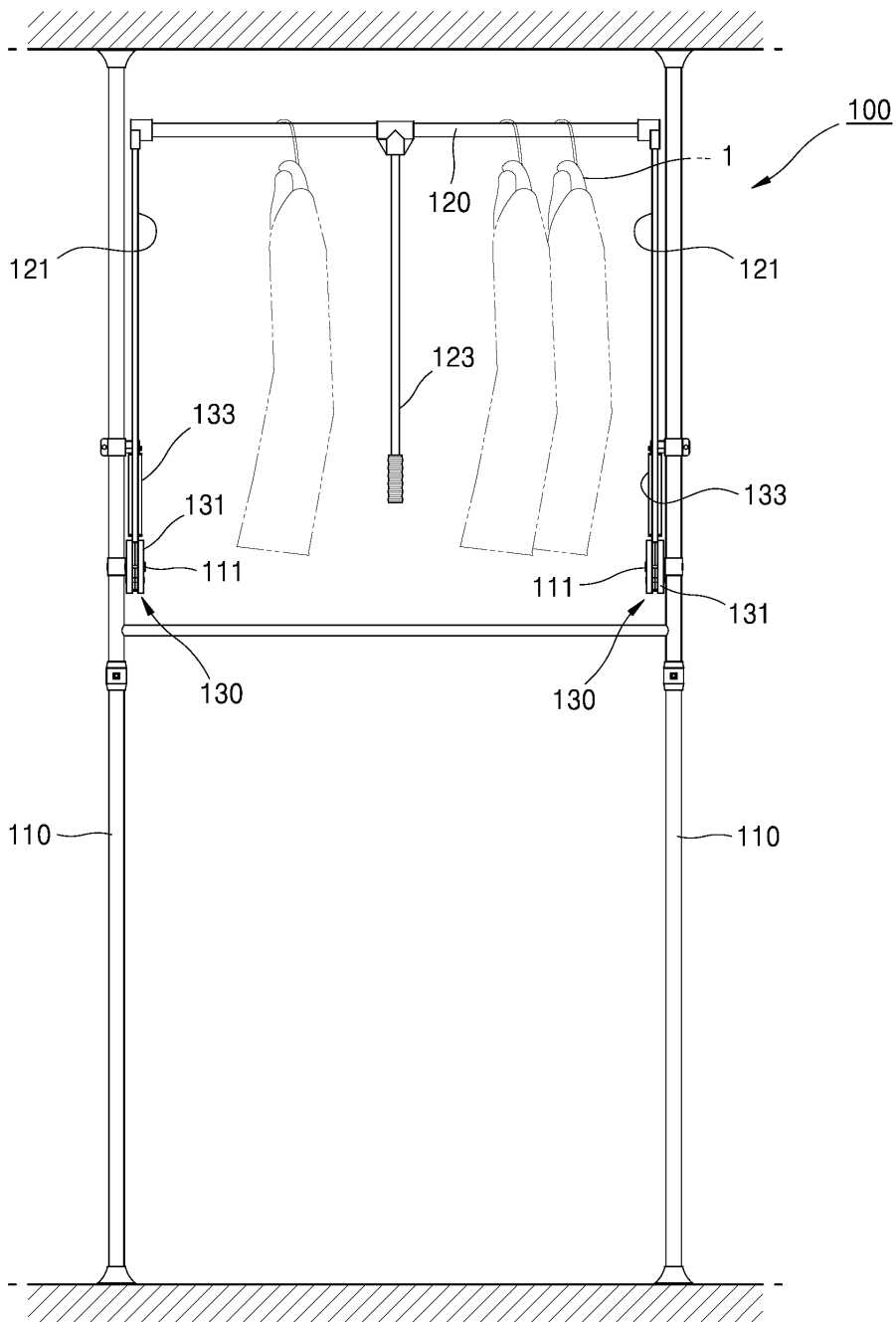
- | | |
|--------------|---------------|
| 1 : 옷걸이 | 100 : 옷걸이용 행거 |
| 110 : 지지대 | 111 : 회전축 |
| 120 : 걸이대 | 121 : 선회부재 |
| 123 : 조작봉 | 130 : 탄성지지부 |
| 131 : 하우징 | 131a : 편심축 |
| 133 : 스프링댐퍼 | 133a : 댐퍼실린더 |
| 133b : 압축스프링 | 133c : 댐퍼로드 |
| 133d : 피스톤 | |

도면

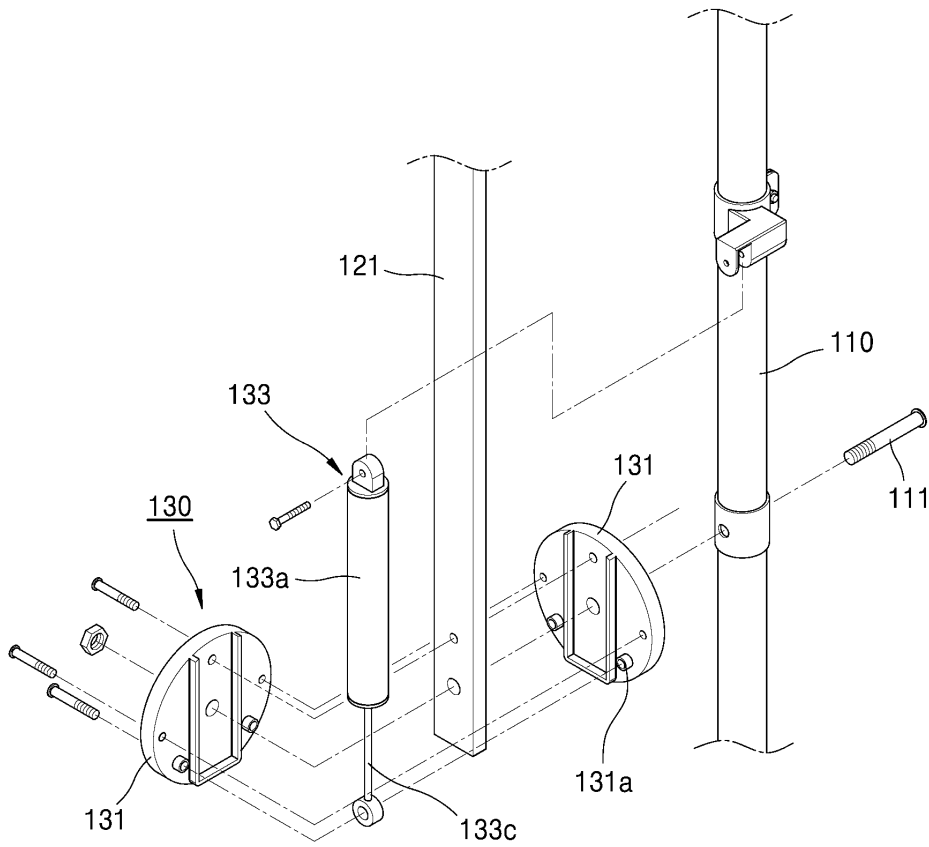
도면1



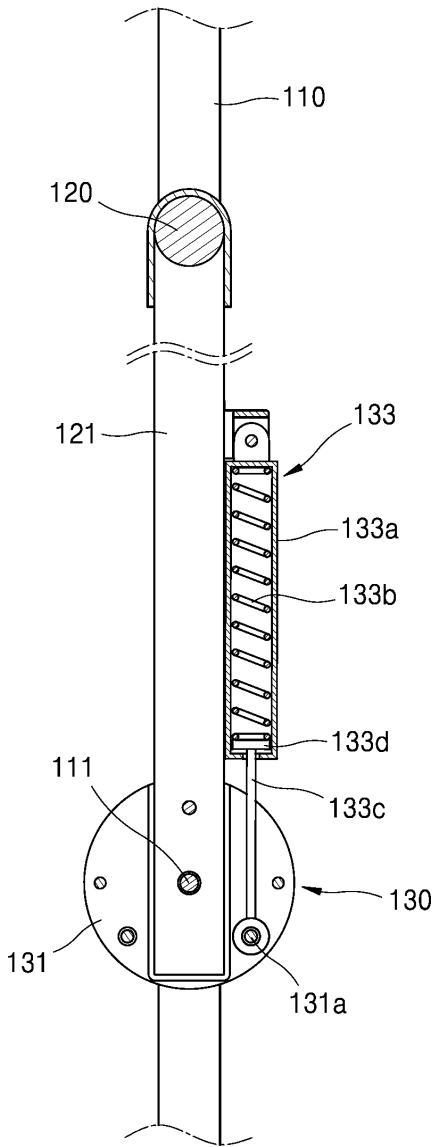
도면2



도면3



도면4a



도면4b

