



(12) 实用新型专利

(10) 授权公告号 CN 218091663 U

(45) 授权公告日 2022. 12. 20

(21) 申请号 202221784571.5

(22) 申请日 2022.07.11

(73) 专利权人 陕西千畅雨水建筑科技有限公司

地址 712000 陕西省西安市浐灞生态区欧亚大道666号欧亚国际一期A座1幢11307室

(72) 发明人 周志全 王贵增

(74) 专利代理机构 西安志帆知识产权代理事务

所(普通合伙) 61258

专利代理师 侯峰 韩素兰

(51) Int. Cl.

E04D 13/04 (2006.01)

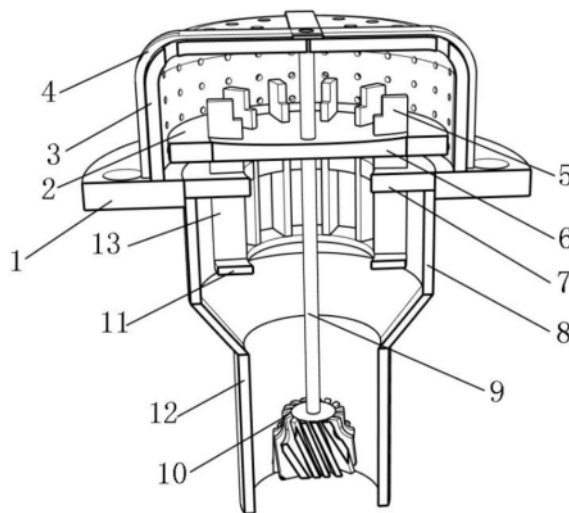
权利要求书1页 说明书3页 附图3页

(54) 实用新型名称

一种溢流式虹吸雨水斗

(57) 摘要

本实用新型涉及屋顶排水技术领域,且公开了一种溢流式虹吸雨水斗,一种溢流式虹吸雨水斗,包括固定法兰,所述固定法兰的内壁侧面固定连接安装有安装板,所述安装板的顶端活动连接有导流板,所述导流板的顶端固定连接有顶盖,所述顶盖的侧面固定连接有漂浮装置;本实用新型通过排水过程中漂浮装置受浮力作用漂浮在水面上,随着水位变化移动,带动导流板移动,改变顶盖与安装板之间的距离,雨水通过顶盖和安装板之间的间隙再通过导流板之间缝隙进入出水短管内最终从连接管排出,自动控制雨水斗的进水量,雨水斗没有水时,在重力的作用下顶盖的底端与安装板的顶端贴合,防止杂物进入雨水斗内部,有利于提高雨水斗的工作效率和雨水斗的安全性。



1. 一种溢流式虹吸雨水斗,包括固定法兰(1),其特征在于,所述固定法兰(1)的内壁侧面固定连接安装有安装板(7),所述安装板(7)的顶端活动连接有导流板(13),所述导流板(13)的顶端固定连接顶盖(6),所述导流板(13)的底端固定连接有限位板(11),所述顶盖(6)的侧面固定连接漂浮装置(2),所述安装板(7)的底端固定连接出水短管(8),所述出水短管(8)的底端固定连接连接管(12),所述导流板(13)均有的分布在顶盖(6)的底端。

2. 根据权利要求1所述的一种溢流式虹吸雨水斗,其特征在于:所述顶盖(6)的顶端固定连接挡板(5),所述挡板(5)均匀地分布在顶盖(6)的顶端。

3. 根据权利要求1所述的一种溢流式虹吸雨水斗,其特征在于:所述固定法兰(1)的顶端固定连接过滤网罩(3),所述过滤网罩(3)的顶端活动套接有连接杆(9),所述连接杆(9)的底端固定连接叶轮(10),所述连接杆(9)的侧面固定连接四个刮板(4),所述刮板(4)的侧面紧贴过滤网罩(3)的侧面。

4. 根据权利要求3所述的一种溢流式虹吸雨水斗,其特征在于:所述固定法兰(1)、过滤网罩(3)和安装板(7)均使用不锈钢材质冲压成型。

5. 根据权利要求1所述的一种溢流式虹吸雨水斗,其特征在于:所述出水短管(8)和连接管(12)均使用HDPE材料制作。

6. 根据权利要求3所述的一种溢流式虹吸雨水斗,其特征在于:所述叶轮(10)的转向与当地水流漩涡方向相反。

一种溢流式虹吸雨水斗

技术领域

[0001] 本实用新型涉及屋顶排水技术领域,更具体地涉及一种溢流式虹吸雨水斗。

背景技术

[0002] 屋顶雨水排水系统是建筑物给排水系统的重要组成部分,它的任务是及时排除降落在建筑物屋顶的雨水、雪水,尤其是在暴雨时,避免形成屋面积水对屋面构成威胁,如造成雨水溢流、屋顶漏水甚至垮塌等事故,以保证人们正常生产和生活,其中虹吸雨水斗是常用的排水装置,虹吸雨水斗具有极强的反涡流功能,能很好的防止空气通过雨水斗入口处的水流带入整个系统,并在斗前水位升高到一定程度时,形成水封完全阻隔空气进入。并使雨水平稳地淹没泄流进入排水管。虹吸式雨水斗最大限度减小了天沟的积水深度,使屋面承受的雨水荷载降至最小,同时提高了雨水斗的额定流量。

[0003] 现有技术不足:现有设备在使用过程中,顶盖和斗体之间的距离是固定的,使虹吸雨水斗的进水量无法调节,当雨水过多时,雨水斗排水时无法增加进水量,使雨水聚集在屋顶,增加了屋顶的负重;同时在使用过程过程中屋顶环境复杂,存在大量树叶碎石的等杂物进出雨水斗易造成堵塞。

实用新型内容

[0004] 为了克服现有技术的上述缺陷,本实用新型提供一种溢流式虹吸雨水斗,以解决上述背景技术中存在的问题。

[0005] 为实现上述目的,本实用新型提供如下技术方案:一种溢流式虹吸雨水斗,包括固定法兰,所述固定法兰的内壁侧面固定连接安装有安装板,所述安装板的顶端活动连接有导流板,所述导流板的顶端固定连接顶盖,所述导流板的底端固定连接有限位板,所述顶盖的侧面固定连接漂浮装置,所述安装板的底端固定连接出水短管,所述出水短管的底端固定连接连接管,所述导流板均有的分布在顶盖的底端。

[0006] 进一步的,所述顶盖的顶端固定连接挡板,所述挡板均匀地分布在顶盖的顶端。

[0007] 进一步的,所述固定法兰的顶端固定连接过滤网罩,所述过滤网罩的顶端活动套接有连接杆,所述连接杆的底端固定连接叶轮,所述连接杆的侧面固定连接四个刮板,所述刮板的侧面紧贴过滤网罩的侧面。

[0008] 进一步的,所述固定法兰、过滤网罩和安装板均使用不锈钢材质冲压成型。

[0009] 进一步的,所述出水短管和连接管均使用HDPE材料制作。

[0010] 进一步的,所述叶轮的转向与当地水流漩涡方向相反。

[0011] 本实用新型的技术效果和优点:

[0012] 1. 本实用新型通过排水过程中漂浮装置受浮力作用漂浮在水面上,随着水位变化移动,带动导流板移动,改变顶盖与安装板之间的距离,雨水通过顶盖和安装板之间的间隙再通过导流板之间缝隙进入出水短管内最终从连接管排出,自动控制雨水斗的进水量,雨水斗没有水时,在重力的作用下顶盖的底端与安装板的顶端贴合,防止杂物进入雨水斗内

部,有利于提高雨水斗的工作效率和雨水斗的安全性。

[0013] 2.本实用新型通过过滤网罩对进入雨斗内的雨水进行过滤防止杂物进入雨斗造成堵塞,雨水流经叶轮使,推动叶轮转动使连接杆带动刮板转动,刮板对过滤网罩的表面进行清理,防止杂物造成过滤网罩上的网孔堵塞,确保雨水流通顺畅,有利于避免雨水斗管道堵塞,提高排水的效率

附图说明

[0014] 图1为本实用新型的整体剖面结构示意图;

[0015] 图2为本实用新型的导流板结构示意图;

[0016] 图3为本实用新型的连接杆结构示意图。

[0017] 附图标记为:1、固定法兰;2、漂浮装置;3、过滤网罩;4、刮板;5、挡板;6、顶盖;7、安装板;8、出水短管;9、连接杆;10、叶轮;11、限位板;12、连接管;13、导流板。

具体实施方式

[0018] 下面将结合本实用新型中的附图,对本实用新型中的技术方案进行清楚、完整地描述,另外,在以下的实施方式中记载的各结构的形态只不过是例示,本实用新型所涉及的一种溢流式虹吸雨水斗并不限定于在以下的实施方式中记载的各结构,在本领域普通技术人员在没有做出创造性劳动的前提下所获得的所有其他实施方式都属于本实用新型保护的范围。

[0019] 参照图1至图3,本实用新型提供了一种溢流式虹吸雨水斗,包括固定法兰1,固定法兰1的内壁侧面固定连接安装有安装板7,安装板7的顶端活动连接有导流板13,导流板13的顶端固定连接有顶盖6,导流板13的底端固定连接有有限位板11,顶盖6的侧面固定连接有漂浮装置2,安装板7的底端固定连接有出水短管8,出水短管8的底端固定连接有连接管12,导流板13均有的分布在顶盖6的底端,通过固定法兰1将雨斗安装在合适位置,排水过程中漂浮装置2受浮力作用漂浮在水面上,随着水位变化移动,带动导流板13移动,改变顶盖6与安装板7之间的距离,雨水通过顶盖6和安装板7之间的间隙再通过导流板13之间缝隙进入出水短管8内最终从连接管12排出,雨水流动进入出水短管8内时,通过导流板13进行导流避免出现漩涡。

[0020] 其中,顶盖6的顶端固定连接有挡板5,挡板5均匀地分布在顶盖6的顶端,挡板5对水进行阻挡防止出现漩涡。

[0021] 其中,固定法兰1的顶端固定连接有过滤网罩3,过滤网罩3的顶端活动套接有连接杆9,连接杆9的底端固定连接有叶轮10,连接杆9的侧面固定连接有四个刮板4,刮板4的侧面紧贴过滤网罩3的侧面,过滤网罩3对进入雨斗内的雨水进行过滤防止杂物进入雨斗造成堵塞,雨水流经叶轮10使,推动叶轮10转动使连接杆9带动刮板4转动,刮板4对过滤网罩3的表面进行清理,防止杂物造成过滤网罩3上的网孔堵塞,确保雨水流通顺畅。

[0022] 其中,固定法兰1、过滤网罩3和安装板7均使用不锈钢材质冲压成型,不锈钢具有很好的耐腐蚀性和轻度延长设备的使用寿命。

[0023] 其中,出水短管8和连接管12均使用HDPE材料制作。

[0024] 其中,叶轮10的转向与当地水流漩涡方向相反,刮板4转动对过滤网罩3表面进行

清理时会搅动雨水,同时雨水向下流动在重力的影响下会出现漩涡,叶轮10的转动带动刮板4使产生漩涡的方向与当地漩涡方向相反从而相互抵消,降低漩涡产生的概率。

[0025] 本实用新型的工作原理:使用固定螺栓将固定法兰1安装在合适位置,排水过程中漂浮装置2受浮力作用漂浮在水面上,随着水位变化移动,带动导流板13移动,改变顶盖6与安装板7之间的距离,雨水经过过滤网罩3的过滤后进入过滤网罩3的内部,雨水通过顶盖6和安装板7之间的间隙再通过导流板13之间缝隙进入出水短管8内最终从连接管12排出,雨水流动进入出水短管8内时,通过导流板13进行导流避免出现漩涡,雨水流经叶轮10使,推动叶轮10转动使连接杆9带动刮板4转动,刮板4对过滤网罩3的表面进行清理,防止杂物造成过滤网罩3上的网孔堵塞,确保雨水流通顺畅。

[0026] 最后应说明的几点是:首先,在本申请的描述中,需要说明的是,除非另有规定和限定,术语“安装”、“相连”、“连接”应做广义理解,可以是机械连接或电连接,也可以是两个元件内部的连通,可以是直接相连,“上”、“下”、“左”、“右”等仅用于表示相对位置关系,当被描述对象的绝对位置改变,则相对位置关系可能发生改变;

[0027] 其次:本实用新型公开实施例附图中,只涉及到与本公开实施例涉及到的结构,其他结构可参考通常设计,在不冲突情况下,本实用新型同一实施例及不同实施例可以相互组合;

[0028] 最后:以上所述仅为本实用新型的优选实施例而已,并不用于限制本实用新型,凡在本实用新型的精神和原则之内,所作的任何修改、等同替换、改进等,均应包含在本实用新型的保护范围之内。

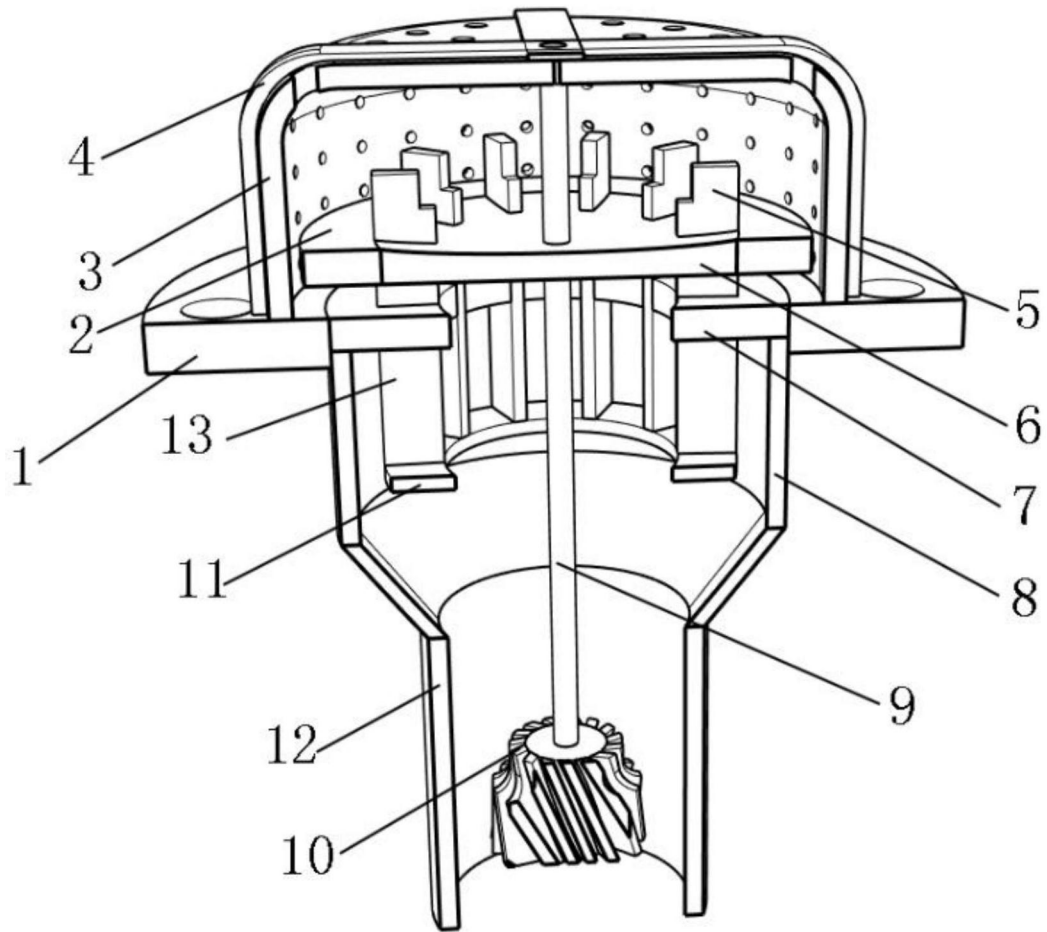


图1

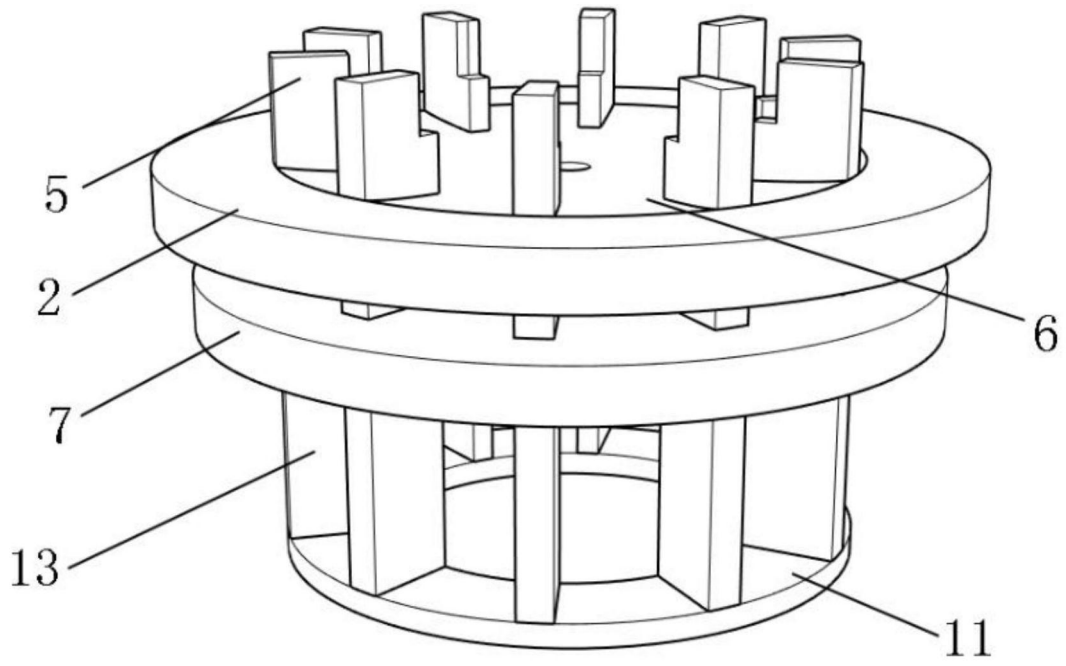


图2

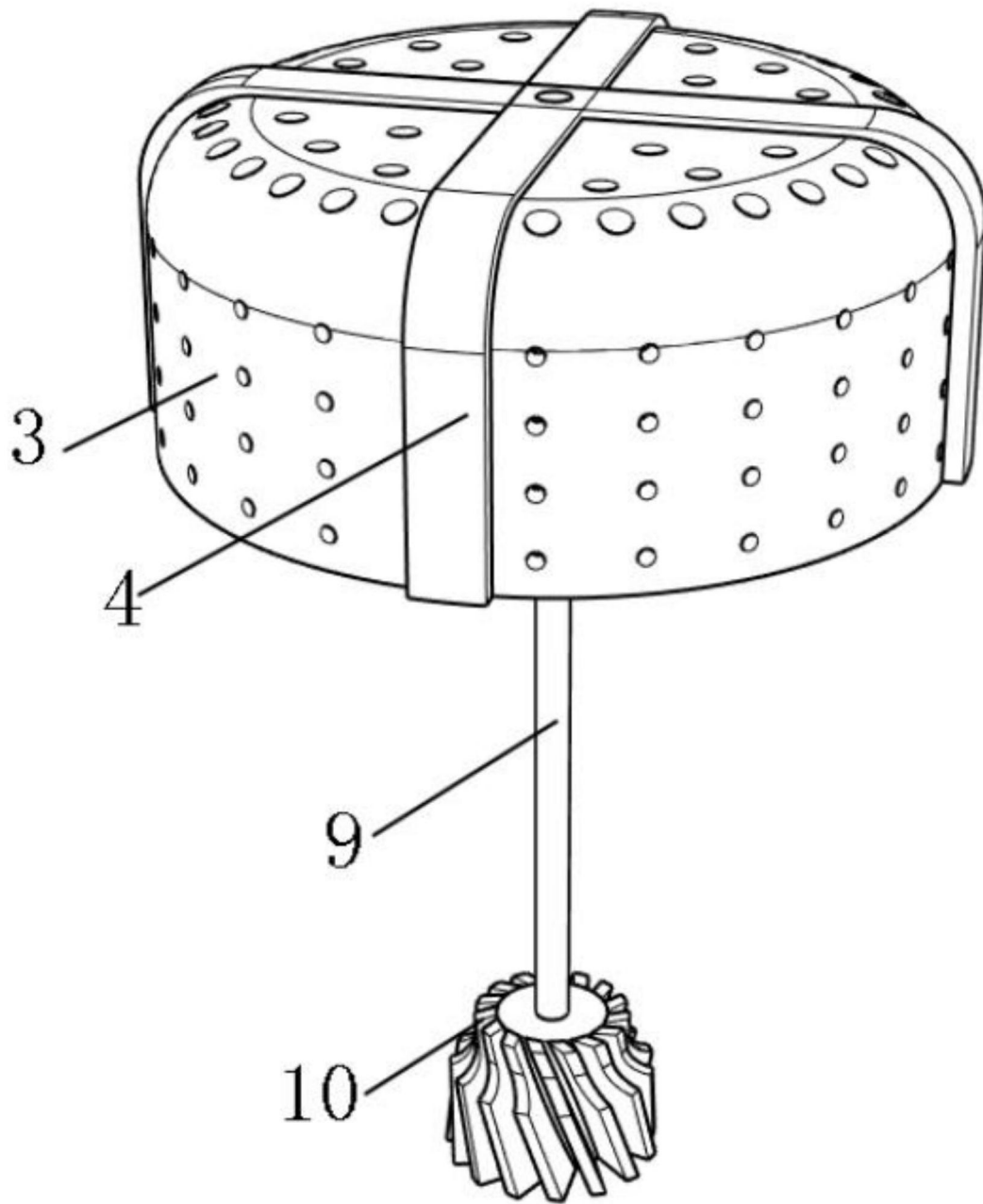


图3