

A 61 C

Ans.nr.: 5487/83

Indleveret: 30 nov 1983

Løbedag: 30 nov 1983

Alm. tilgængelig: 02 jun 1984

Prioritet: 01 dec 1982 NL 8204659

HANS *BOSKER; Haren, NL.

Opfinder: Samme.

Fuldmægtig: Ingeniørfirmaet Lehmann & Ree

Understøtning for en undermundsprotese på
underkæben

5487-83

SAMMENDRAG

En understøtning for en undermundsprotese på underkæben har en fodplade (1), der omfatter en bueformet metalstrimmel (20) med en midterdel, hvis midterlinie set i et planbillede er en bue, som strækker sig over en korde (a) med en længde på 34 mm og en højde (b) på 8 eller 10 mm, broorganer (13) der omfatter krogorganer for sammenkoblingsorganer, der er indeholdt i en undermundsprotese, et sæt stolper (2-5) der er opretstående fra midterdelen og som bærer broorganerne (13), fastgørelsesorganer for hver af stolperne (2-5), der er beregnet til at fastgøre broorganerne (13), og et sæt kortalskruer (6-12) der er beregnet til at forbinde fodpladen (1) fast på undersiden af underkæben ved stillinger på hver side af hver af stolperne (2-5).

Alle understøtningens dele er fremstillet af 18-5 guld (18 karat guld legeret med 5% platin).

Endvidere er der tilvejebragt hjælpeorganer (60) for montering af fodpladen (1) og stolperne (2-5) i en underkæbe. Disse hjælpeor-

ganer omfatter en bore- og gevindskærelære (40) og tilhørende opretningsorganer (60). Læren (40) er en enkeltsidet kopi af den side af fodpladen, der er vendt mod samlingsfladen med underkæben.

Med den således tilvejebragt understøtning er det muligt at opnå en høj standardiseringsgrad. Endvidere er den nødvendige tid for anbringelse af understøtningens dele i underkæbebenet som følge heraf meget begrænset og dette har stor betydning, da der er tale om et stort antal kirurgiske operationer.

5487-83

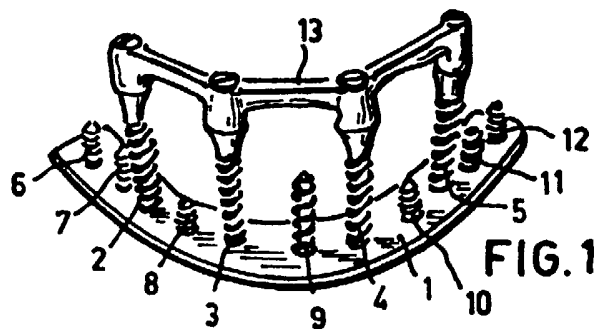


FIG. 1

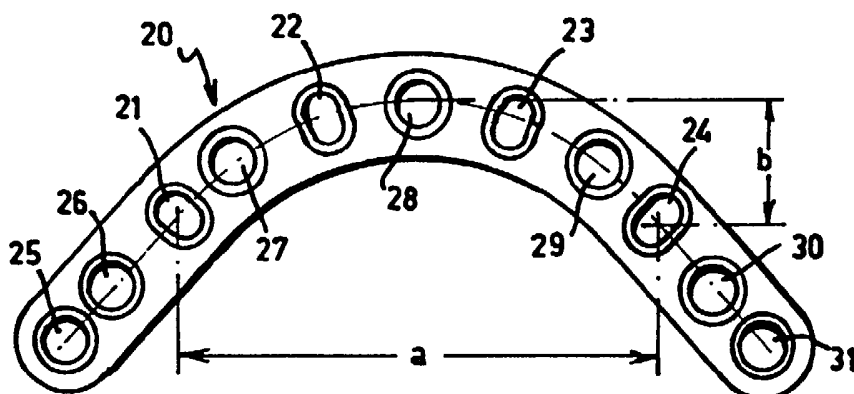


FIG. 2

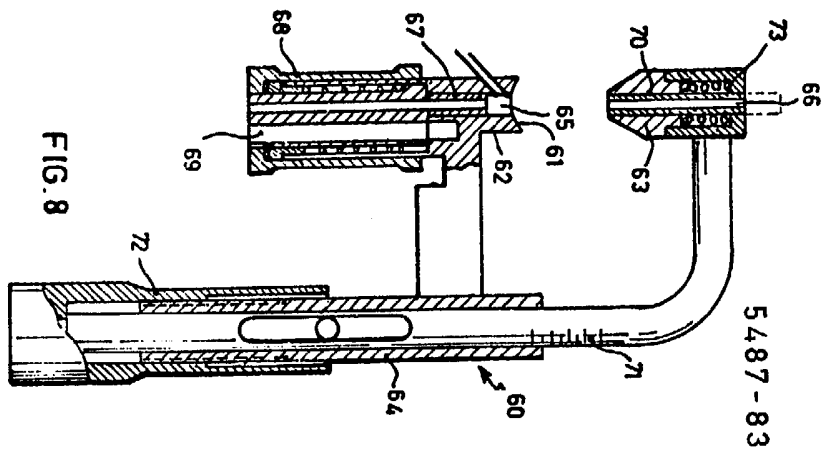


FIG. 8

5487-83