

(12) NACH DEM VERTRAG ÜBER DIE INTERNATIONALE ZUSAMMENARBEIT AUF DEM GEBIET DES PATENTWESENS (PCT) VERÖFFENTLICHTE INTERNATIONALE ANMELDUNG

(19) Weltorganisation für geistiges Eigentum
Internationales Büro



(43) Internationales Veröffentlichungsdatum
1. November 2007 (01.11.2007)

PCT

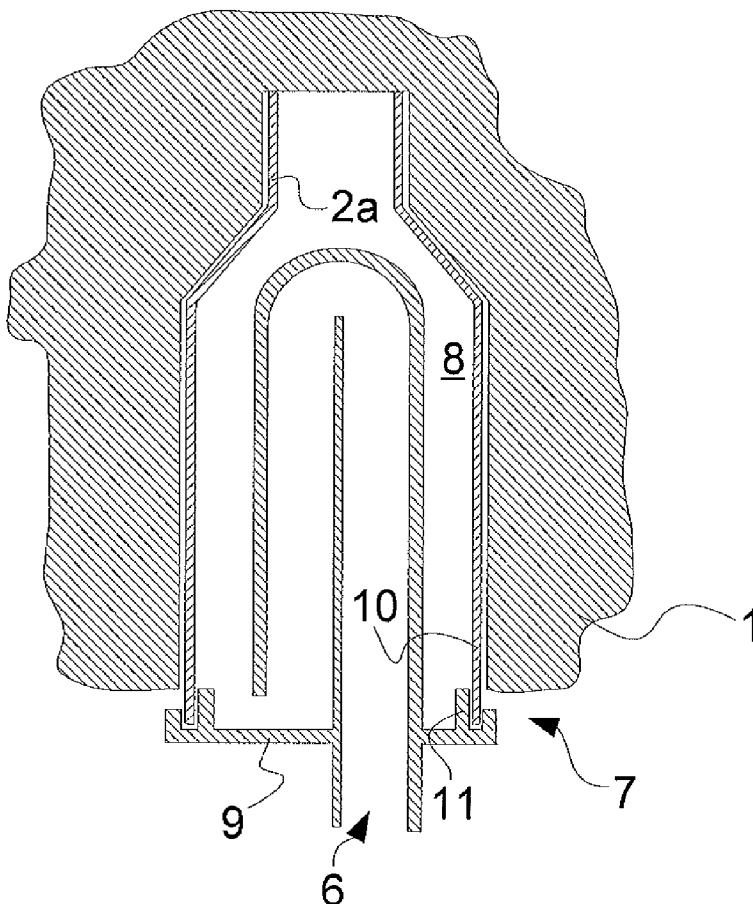
(10) Internationale Veröffentlichungsnummer
WO 2007/122073 A3

- (51) Internationale Patentklassifikation:
F25D 21/14 (2006.01)
- (21) Internationales Aktenzeichen: PCT/EP2007/053191
- (22) Internationales Anmeldedatum:
2. April 2007 (02.04.2007)
- (25) Einreichungssprache: Deutsch
- (26) Veröffentlichungssprache: Deutsch
- (30) Angaben zur Priorität:
10 2006 018 423.8 20. April 2006 (20.04.2006) DE
- (71) Anmelder (für alle Bestimmungsstaaten mit Ausnahme von US): **BSH BOSCH UND SIEMENS HAUSGERÄTE GMBH** [DE/DE]; Carl-Wery-Str. 34, 81739 München (DE).
- (72) Erfinder; und
- (75) Erfinder/Anmelder (nur für US): **EICHLER, Martin** [DE/DE]; Ravensburger Strasse 29, 89522 Heidenheim
- (74) Gemeinsamer Vertreter: **BSH BOSCH UND SIEMENS HAUSGERÄTE GMBH**; Carl-Wery-Str. 34, 81739 München (DE).
- (81) Bestimmungsstaaten (soweit nicht anders angegeben, für jede verfügbare nationale Schutzrechtsart): AE, AG, AL, AM, AT, AU, AZ, BA, BB, BG, BH, BR, BW, BY, BZ, CA, CH, CN, CO, CR, CU, CZ, DE, DK, DM, DZ, EC, EE, EG, ES, FI, GB, GD, GE, GH, GM, GT, HN, HR, HU, ID, IL, IN, IS, JP, KE, KG, KM, KN, KP, KR, KZ, LA, LC, LK, LR, LS, LT, LU, LY, MA, MD, MG, MK, MN, MW, MX, MY, MZ, NA, NG, NI, NO, NZ, OM, PG, PH, PL, PT, RO, RS, RU, SC, SD, SE, SG, SK, SL, SM, SV, SY, TJ, TM, TN, TR, TT, TZ, UA, UG, US, UZ, VC, VN, ZA, ZM, ZW.
- (84) Bestimmungsstaaten (soweit nicht anders angegeben, für jede verfügbare regionale Schutzrechtsart): ARIPO (BW,

[Fortsetzung auf der nächsten Seite]

(54) Title: REFRIGERATOR COMPRISING A CONDENSATE DISCHARGE SYSTEM

(54) Bezeichnung: KÄLTEGERÄT MIT EINEM KONDENSATABLAUFSYSTEM



(57) Abstract: The invention relates to a refrigerator comprising a condensate discharge system, by means of which the condensate is conducted from the interior of the refrigerator towards the outside via a condensate tube and a syphon. According to the invention, the syphon (5) is connected to the condensate tube (2) via a snap-in joint (3).

(57) Zusammenfassung: Die Erfindung geht aus von einem Kältegerät mit einem Kondensatablaufsystem, mit dem das Kondensat über einen Kondensatschlauch (2) und einen Syphon (5) aus dem Inneren des Kältegeräts nach außen geleitet wird. Erfindungsgemäß ist der Syphon (5) über eine Schnappverbindung (3) mit dem Kondensatschlauch (2) verbunden.

WO 2007/122073 A3



GH, GM, KE, LS, MW, MZ, NA, SD, SL, SZ, TZ, UG, ZM, ZW), eurasisches (AM, AZ, BY, KG, KZ, MD, RU, TJ, TM), europäisches (AT, BE, BG, CH, CY, CZ, DE, DK, EE, ES, FI, FR, GB, GR, HU, IE, IS, IT, LT, LU, LV, MC, MT, NL, PL, PT, RO, SE, SI, SK, TR), OAPI (BF, BJ, CF, CG, CI, CM, GA, GN, GQ, GW, ML, MR, NE, SN, TD, TG).

Veröffentlicht:

— mit internationalem Recherchenbericht

— vor Ablauf der für Änderungen der Ansprüche geltenden Frist; Veröffentlichung wird wiederholt, falls Änderungen eintreffen

(88) Veröffentlichungsdatum des internationalen

Recherchenberichts: 24. Januar 2008

Zur Erklärung der Zweibuchstaben-Codes und der anderen Abkürzungen wird auf die Erklärungen ("Guidance Notes on Codes and Abbreviations") am Anfang jeder regulären Ausgabe der PCT-Gazette verwiesen.

INTERNATIONAL SEARCH REPORT

International application No
PCT/EP2007/053191A. CLASSIFICATION OF SUBJECT MATTER
INV. F25D21/14

According to International Patent Classification (IPC) or to both national classification and IPC

B. FIELDS SEARCHED

Minimum documentation searched (classification system followed by classification symbols)
F25D

Documentation searched other than minimum documentation to the extent that such documents are included in the fields searched

Electronic data base consulted during the international search (name of data base and, where practical, search terms used)

EPO-Internal

C. DOCUMENTS CONSIDERED TO BE RELEVANT

Category*	Citation of document, with indication, where appropriate, of the relevant passages	Relevant to claim No.
X	GB 2 192 981 A (BARKER GEORGE & CO LTD BARKER GEORGE & CO LTD [GB]) 27 January 1988 (1988-01-27) the whole document	1,2,8
X	US 2005/217301 A1 (IGUCHI HARUNOBU [JP] ET AL) 6 October 2005 (2005-10-06) paragraph [0005]; figure 18	1,2,6,8
X	US 2 089 231 A (ULINE MIGIEL J) 10 August 1937 (1937-08-10) page 1, column 2, line 39 - line 47; figure 1	1,2,5,6, 8
X	EP 1 118 825 A (LINDE AG [DE]) 25 July 2001 (2001-07-25) the whole document	1

 Further documents are listed in the continuation of Box C. See patent family annex.

* Special categories of cited documents:

- "A" document defining the general state of the art which is not considered to be of particular relevance
- "E" earlier document but published on or after the international filing date
- "L" document which may throw doubts on priority claim(s) or which is cited to establish the publication date of another citation or other special reason (as specified)
- "O" document referring to an oral disclosure, use, exhibition or other means
- "P" document published prior to the international filing date but later than the priority date claimed

- "T" later document published after the international filing date or priority date and not in conflict with the application but cited to understand the principle or theory underlying the invention
- "X" document of particular relevance; the claimed invention cannot be considered novel or cannot be considered to involve an inventive step when the document is taken alone
- "Y" document of particular relevance; the claimed invention cannot be considered to involve an inventive step when the document is combined with one or more other such documents, such combination being obvious to a person skilled in the art.
- "&" document member of the same patent family

Date of the actual completion of the international search

15 November 2007

Date of mailing of the international search report

26/11/2007

Name and mailing address of the ISA/

European Patent Office, P.B. 5818 Patentlaan 2
NL - 2280 HV Rijswijk
Tel. (+31-70) 340-2040, Tx. 31 651 epo nl,
Fax: (+31-70) 340-3016

Authorized officer

Jessen, Flemming

INTERNATIONAL SEARCH REPORT

Information on patent family members

International application No PCT/EP2007/053191

Patent document cited in search report		Publication date	Patent family member(s)	Publication date
GB 2192981	A	27-01-1988	NONE	
US 2005217301	A1	06-10-2005	AU 2005201284 A1 CN 1677031 A JP 2005291523 A TW 270639 B	20-10-2005 05-10-2005 20-10-2005 11-01-2007
US 2089231	A	10-08-1937	NONE	
EP 1118825	A	25-07-2001	DE 20000595 U1	09-03-2000

INTERNATIONALER RECHERCHENBERICHT

Internationales Aktenzeichen

PCT/EP2007/053191

A. KLASSIFIZIERUNG DES ANMELDUNGSGEGENSTANDES
INV. F25D21/14

Nach der Internationalen Patentklassifikation (IPC) oder nach der nationalen Klassifikation und der IPC

B. RECHERCHIERTE GEBIETE

Recherchiertes Mindestprüfstoff (Klassifikationssystem und Klassifikationssymbole)
F25D

Recherchierte, aber nicht zum Mindestprüfstoff gehörende Veröffentlichungen, soweit diese unter die recherchierten Gebiete fallen

Während der internationalen Recherche konsultierte elektronische Datenbank (Name der Datenbank und evtl. verwendete Suchbegriffe)

EPO-Internal

C. ALS WESENTLICH ANGESEHENE UNTERLAGEN

Kategorie*	Bezeichnung der Veröffentlichung, soweit erforderlich unter Angabe der in Betracht kommenden Teile	Betr. Anspruch Nr.
X	GB 2 192 981 A (BARKER GEORGE & CO LTD BARKER GEORGE & CO LTD [GB]) 27. Januar 1988 (1988-01-27) das ganze Dokument	1,2,8
X	US 2005/217301 A1 (IGUCHI HARUNOBU [JP] ET AL) 6. Oktober 2005 (2005-10-06) Absatz [0005]; Abbildung 18	1,2,6,8
X	US 2 089 231 A (ULINE MIGIEL J) 10. August 1937 (1937-08-10) Seite 1, Spalte 2, Zeile 39 - Zeile 47; Abbildung 1	1,2,5,6, 8
X	EP 1 118 825 A (LINDE AG [DE]) 25. Juli 2001 (2001-07-25) das ganze Dokument	1

Weitere Veröffentlichungen sind der Fortsetzung von Feld C zu entnehmen Siehe Anhang Patentfamilie

* Besondere Kategorien von angegebenen Veröffentlichungen :

A Veröffentlichung, die den allgemeinen Stand der Technik definiert, aber nicht als besonders bedeutsam anzusehen ist

E älteres Dokument, das jedoch erst am oder nach dem internationalen Anmeldedatum veröffentlicht worden ist

L Veröffentlichung, die geeignet ist, einen Prioritätsanspruch zweifelhaft erscheinen zu lassen, oder durch die das Veröffentlichungsdatum einer anderen im Recherchenbericht genannten Veröffentlichung belegt werden soll oder die aus einem anderen besonderen Grund angegeben ist (wie ausgeführt)

O Veröffentlichung, die sich auf eine mündliche Offenbarung, eine Benutzung, eine Ausstellung oder andere Maßnahmen bezieht

P Veröffentlichung, die vor dem internationalen Anmeldedatum, aber nach dem beanspruchten Prioritätsdatum veröffentlicht worden ist

T Spätere Veröffentlichung, die nach dem internationalen Anmeldedatum oder dem Prioritätsdatum veröffentlicht worden ist und mit der Anmeldung nicht kollidiert, sondern nur zum Verständnis des der Erfindung zugrundeliegenden Prinzips oder der ihr zugrundeliegenden Theorie angegeben ist

X Veröffentlichung von besonderer Bedeutung; die beanspruchte Erfindung kann allein aufgrund dieser Veröffentlichung nicht als neu oder auf erfinderischer Tätigkeit beruhend betrachtet werden

Y Veröffentlichung von besonderer Bedeutung; die beanspruchte Erfindung kann nicht als auf erfinderischer Tätigkeit beruhend betrachtet werden, wenn die Veröffentlichung mit einer oder mehreren anderen Veröffentlichungen dieser Kategorie in Verbindung gebracht wird und diese Verbindung für einen Fachmann naheliegend ist

Z Veröffentlichung, die Mitglied derselben Patentfamilie ist

Datum des Abschlusses der internationalen Recherche

15. November 2007

Absenddatum des internationalen Recherchenberichts

26/11/2007

Name und Postanschrift der Internationalen Recherchenbehörde
Europäisches Patentamt, P.B. 5818 Patentlaan 2
NL - 2280 HV Rijswijk
Tel. (+31-70) 340-2040, Tx. 31 651 epo nl,
Fax: (+31-70) 340-3016

Bevollmächtigter Bediensteter

Jessen, Flemming

INTERNATIONALER RECHERCHENBERICHT

Angaben zu Veröffentlichungen, die zur selben Patentfamilie gehören

Internationales Aktenzeichen

PCT/EP2007/053191

Im Recherchenbericht angeführtes Patentdokument	A	Datum der Veröffentlichung	Mitglied(er) der Patentfamilie	Datum der Veröffentlichung
GB 2192981	A	27-01-1988	KEINE	
US 2005217301	A1	06-10-2005	AU 2005201284 A1 CN 1677031 A JP 2005291523 A TW 270639 B	20-10-2005 05-10-2005 20-10-2005 11-01-2007
US 2089231	A	10-08-1937	KEINE	
EP 1118825	A	25-07-2001	DE 20000595 U1	09-03-2000