



(12) 实用新型专利

(10) 授权公告号 CN 211970561 U

(45) 授权公告日 2020. 11. 20

(21) 申请号 202020490755.5

(22) 申请日 2020.04.07

(73) 专利权人 姜凤春

地址 123200 辽宁省阜新市彰武县区彰武镇园林街7号

(72) 发明人 姜凤春 陆莹 周承红

(74) 专利代理机构 北京棘龙知识产权代理有限公司 11740

代理人 戴丽伟

(51) Int. Cl.

B65F 1/14 (2006.01)

B65F 1/06 (2006.01)

E01H 1/12 (2006.01)

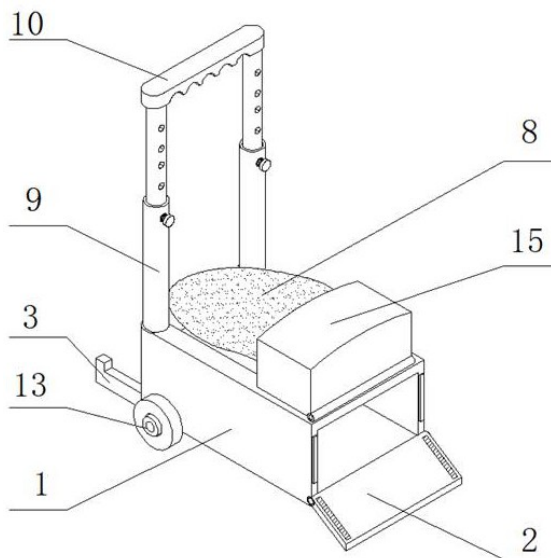
权利要求书1页 说明书3页 附图3页

(54) 实用新型名称

一种多功能园林垃圾清扫箱

(57) 摘要

本实用新型公开了一种多功能园林垃圾清扫箱,包括收集箱,收集箱一侧的底部通过铰链固定连接有斜板,收集箱另一侧的底部固定连接有支撑板,收集箱的一侧壁固定连接有挡板,收集箱的另一侧靠近挡板固定连接有螺纹管。该多功能园林垃圾清扫箱,通过收集箱、斜板、挡板、螺纹管、收集袋、夹板、放置槽和磁石等结构的设置,不仅增大了该装置垃圾储存的空间,减少了工作人员来回倾倒的次数,同时,通过收集袋的储存,又可以直接进行垃圾的存放收集,通过收集箱、斜板、磁石、伸缩杆和滑轮等结构的设置,不仅可以对收集的垃圾,进行一定程度的密闭保存,避免完全暴露在外,又可以对握板,进行高度调节,便于工作人员的使用。



1. 一种多功能园林垃圾清扫箱,包括收集箱(1),其特征在于:所述收集箱(1)一侧的底部通过铰链固定连接有斜板(2),所述收集箱(1)另一侧的底部固定连接有支撑板(3),所述收集箱(1)的一侧壁固定连接有挡板(4),所述收集箱(1)的另一侧靠近挡板(4)固定连接有螺纹管(5),所述螺纹管(5)的一侧固定连接有固定环(6),所述固定环(6)的表面通过弹簧铰链固定连接有夹板(7),所述夹板(7)的内侧夹持有收集袋(8),所述收集箱(1)上表面的一侧固定连接有伸缩杆(9),所述伸缩杆(9)的顶端固定连接有握板(10),所述收集箱(1)的上表面开设有放置槽(11)。

2. 根据权利要求1所述的一种多功能园林垃圾清扫箱,其特征在于:所述斜板(2)的表面固定连接有磁石(12),所述收集箱(1)的一侧设置有与磁石(12)相对应的磁条。

3. 根据权利要求1所述的一种多功能园林垃圾清扫箱,其特征在于:所述收集箱(1)下表面的一侧通过轴承固定连接有滑轮(13),所述滑轮(13)的数量为两个。

4. 根据权利要求1所述的一种多功能园林垃圾清扫箱,其特征在于:所述固定环(6)的表面靠近夹板(7)设置有齿条(14),所述夹板(7)的数量为若干个。

5. 根据权利要求1所述的一种多功能园林垃圾清扫箱,其特征在于:所述收集箱(1)上表面的一侧通过弹簧铰链固定连接有盖板(15)。

## 一种多功能园林垃圾清扫箱

### 技术领域

[0001] 本实用新型涉及园林技术领域,具体为一种多功能园林垃圾清扫箱。

### 背景技术

[0002] 园林,指特定培养的自然环境和游憩境域。在一定的地域运用工程技术和艺术手段,通过改造地形、种植树木花草、营造建筑和布置园路等途径创作而成的美的自然环境和游憩境域,就称为园林。在中国传统建筑中独树一帜,有重大成就的是古典园林建筑。

[0003] 园林的环境要求高,所以清洁显得尤为重要,现有的多功能园林垃圾清扫箱的垃圾入口,大多都是开放的,移动时,垃圾容易从箱子内掉出,常用的装置大多容量较小,且内部垃圾大多为暴露状态,造成工人不断往垃圾桶倾倒垃圾,遇见时纸片、树叶等垃圾容易被风吹走,造成需要多次重复清理,浪费大量的人力。

### 实用新型内容

[0004] (一)解决的技术问题

[0005] 针对现有技术的不足,本实用新型提供了一种多功能园林垃圾清扫箱,解决了上述背景技术中提出的问题。

[0006] (二)技术方案

[0007] 为实现以上目的,本实用新型通过以下技术方案予以实现:包括收集箱,所述收集箱一侧的底部通过铰链固定连接斜板,所述收集箱另一侧的底部固定连接支撑板,所述收集箱的一侧壁固定连接挡板,所述收集箱的另一侧靠近挡板固定连接螺纹管,所述螺纹管的一侧固定连接固定环,所述固定环的表面通过弹簧铰链固定连接夹板,所述夹板的内侧夹持有收集袋,所述收集箱上表面的一侧固定连接伸缩杆,所述伸缩杆的顶端固定连接握板,所述收集箱的上表面开设有放置槽。

[0008] 可选的,所述斜板的表面固定连接磁石,所述收集箱的一侧设置有与磁石相对应的磁条。

[0009] 可选的,所述收集箱下表面的一侧通过轴承固定连接滑轮,所述滑轮的数量为两个。

[0010] 可选的,所述固定环的表面靠近夹板设置有齿条,所述夹板的数量为若干个。

[0011] 可选的,所述收集箱上表面的一侧通过弹簧铰链固定连接盖板。

[0012] (三)有益效果

[0013] 本实用新型提供了一种多功能园林垃圾清扫箱,具备以下有益效果:

[0014] 1、该多功能园林垃圾清扫箱,通过收集箱、斜板、挡板、螺纹管、收集袋、夹板、放置槽和磁石等结构的设置,不仅增大了该装置垃圾储存的空间,减少了工作人员来回倾倒的次数,有利于提高工作人员的清扫效率,同时,通过收集袋的储存,可以直接进行垃圾的存放收集,且方便了收集袋的更换,提高了该装置的多功能性。

[0015] 2、该多功能园林垃圾清扫箱,该多功能园林垃圾清扫箱,通过收集箱、斜板、磁石、

伸缩杆和滑轮等结构的设置,不仅可以对收集的垃圾,进行一定程度的密闭保存,避免完全暴露在外,导致被风吹走等意外情况的发生,又可以对握板,进行一定程度的高度调节,便于工作人员的使用。

### 附图说明

[0016] 图1为本实用新型第一形态结构示意图;

[0017] 图2为本实用新型第二形态结构示意图;

[0018] 图3为本实用新型第二形态部分剖视结构示意图;

[0019] 图4为本实用新型图三中A处放大结构示意图。

[0020] 图中:1、收集箱;2、斜板;3、支撑板;4、挡板;5、螺纹管;6、固定环;7、夹板;8、收集袋;9、伸缩杆;10、握板;11、放置槽;12、磁石;13、滑轮;14、齿条;15、盖板。

### 具体实施方式

[0021] 下面将结合本实用新型实施例中的附图,对本实用新型实施例中的技术方案进行清楚、完整地描述,显然,所描述的实施例仅仅是本实用新型一部分实施例,而不是全部的实施例。

[0022] 请参阅图1至图4,本实用新型提供一种技术方案:一种多功能园林垃圾清扫箱,包括收集箱1,收集箱1上表面的一侧通过弹簧铰链固定连接盖板15,通过弹簧铰链对盖板15的作用以及盖板15自身的重力作用,可以对放置槽11内放置的收集袋8,进行压持固定,降低收集袋8因晃动,导致破损或接口脱落的可能性,收集箱1下表面的一侧通过轴承固定连接滑轮13,滑轮13的数量为两个,通过滑轮13的设置,方便了该装置的移动使用,收集箱1一侧的底部通过铰链固定连接斜板2,斜板2的表面固定连接磁石12,收集箱1的一侧设置有与磁石12相对应的磁条,通过将斜板2翻开,使其一侧接触于地面,方便了工作人员将垃圾清扫入收集箱1内,在不使用斜板2时,将斜板2翻转回原位,通过磁石12和磁条的作用,可以对斜板2进行吸附固定,避免收集箱1的内垃圾,因晃动或意外情况露出收集箱1的外部,导致工作人员需要进行重复清扫,收集箱1另一侧的底部固定连接支撑板3,握住握板10,通过支撑板3和伸缩杆9,可以将收集箱1倾斜,有利于收集箱1内的垃圾,通过挡板4和螺纹管5,进入收集袋8内,然后将收集袋8翻转,放置于放置槽11内,然后将盖板15搭接于收集袋8的表面,收集袋8不仅扩大了该装置整体的储存面积,减少了工作人员来回倾倒的次数,有利于提高工作人员的清扫效率,同时通过翻转和挡板4的作用,降低了收集袋8内的垃圾,回流的情况发生,有利于垃圾的储存,通过收集袋8的储存,可以直接进行垃圾的存放收集,且方便了收集袋8的更换,提高了该装置的多功能性,收集箱1的一侧壁固定连接挡板4,收集箱1的另一侧靠近挡板4固定连接螺纹管5,螺纹管5具有一定的伸缩性,可弯曲折叠,柔韧性较好,螺纹管5的一侧固定连接固定环6,固定环6的表面通过弹簧铰链固定连接夹板7,夹板7的数量为若干个,固定环6的表面靠近夹板7设置齿条14,通过将收集袋8套接于固定环6的表面,通过齿条14的作用,可以对收集袋8,进行一定程度的固定,然后通过弹簧铰链对夹板7的弹力,使夹板7又可以对收集袋8进行二次固定,避免了收集袋8自然脱落的情况发生,夹板7的内侧夹持有收集袋8,收集箱1上表面的一侧固定连接伸缩杆9,伸缩杆9的表面螺纹连接有螺栓且于螺栓相匹配的螺纹孔,通过握板10,拉伸伸缩杆9的

一端于合适的高度,然后将螺栓螺纹连接于合适的螺纹孔内,完成伸缩杆9的高度固定,进而方便了大部分高度人群的使用,伸缩杆9的顶端固定连接握板10,握板10方便了该装置的移动,收集箱1的上表面开设有放置槽11。

[0023] 综上所述,该多功能园林垃圾清扫箱,使用时,通过收集箱1、斜板2、挡板4、螺纹管5、收集袋8、夹板7、放置槽11和磁石12等结构的设置,不仅增大了该装置垃圾储存的空间,减少了工作人员来回倾倒的次数,有利于提高工作人员的清扫效率,同时,通过收集袋8的储存,又可以直接进行垃圾的存放收集,且方便了收集袋8的更换,提高了该装置的多功能性,通过收集箱1、斜板2、磁石12、伸缩杆9和滑轮13等结构的设置,不仅可以对收集的垃圾,进行一定程度的密闭保存,避免完全暴露在外,导致被风吹走等意外情况的发生,又可以对握板10,进行一定程度的高度调节,便于工作人员的使用。

[0024] 以上所述,仅为本实用新型较佳的具体实施方式,但本实用新型的保护范围并不局限于此,任何熟悉本技术领域的技术人员在本实用新型揭露的技术范围内,根据本实用新型的技术方案及其实用新型构思加以等同替换或改变,都应涵盖在本实用新型的保护范围之内。

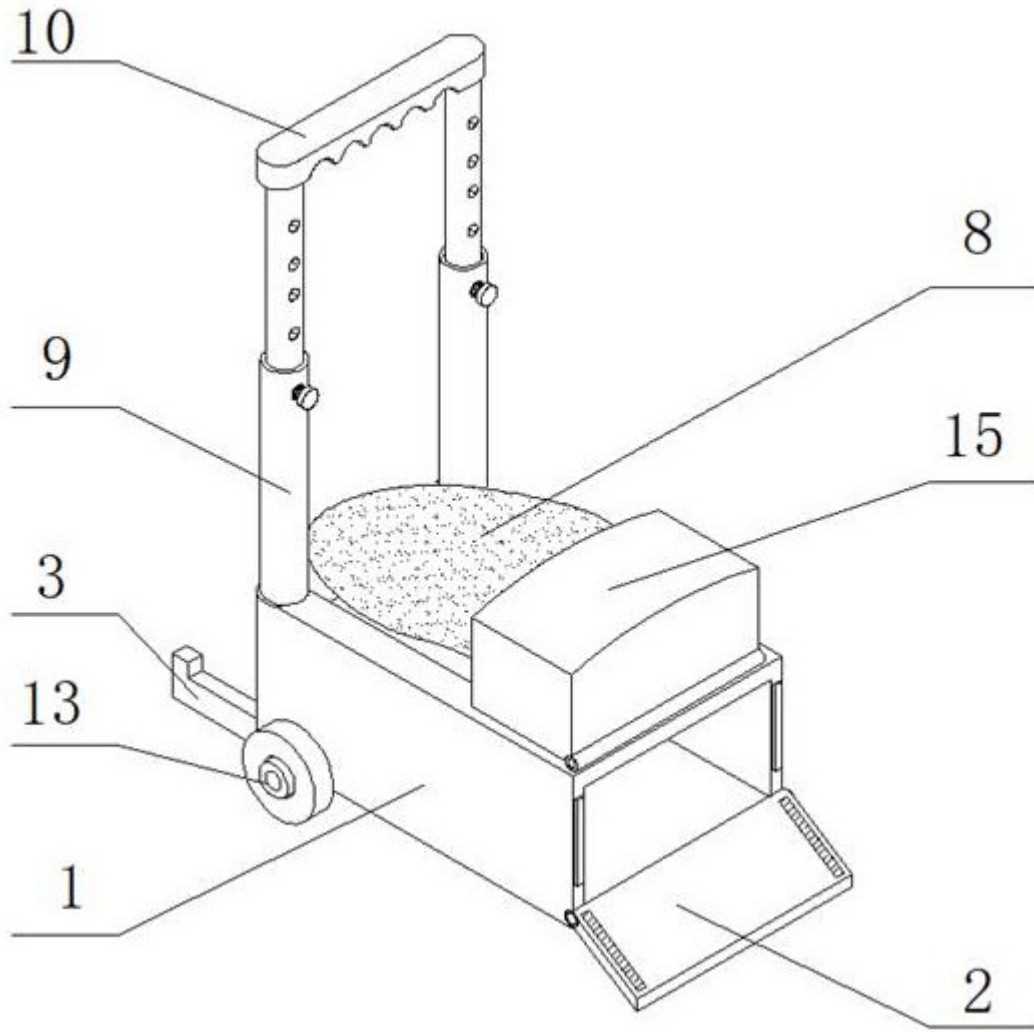


图1

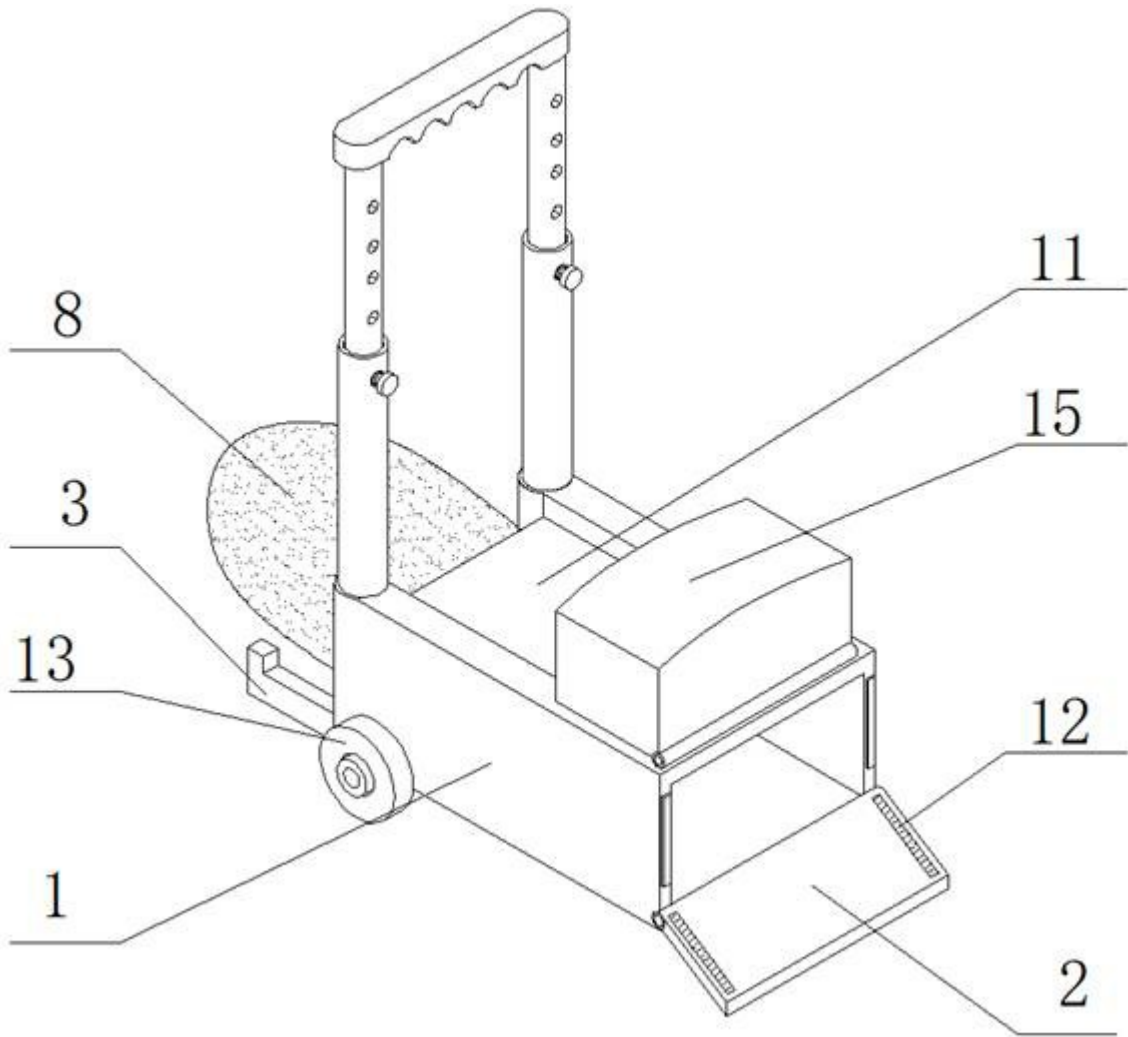


图2

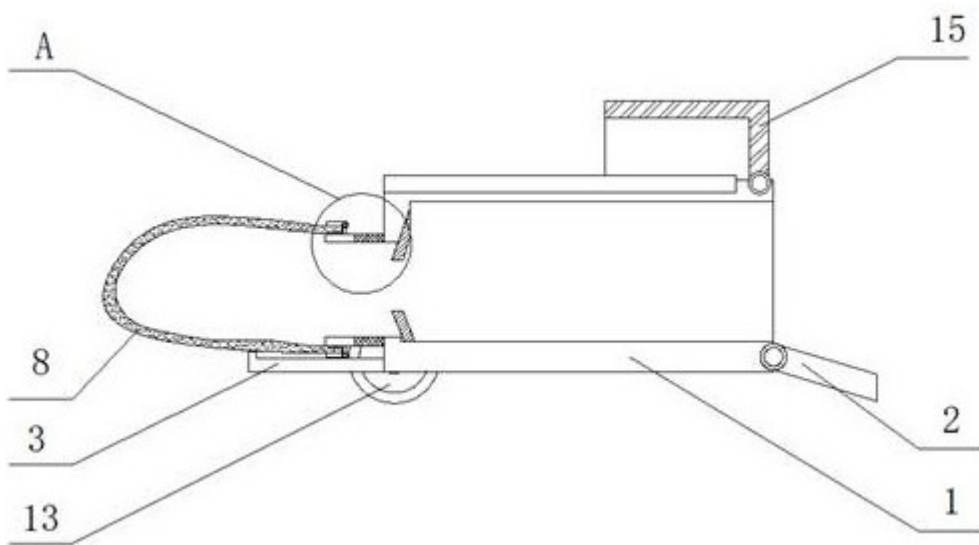


图3

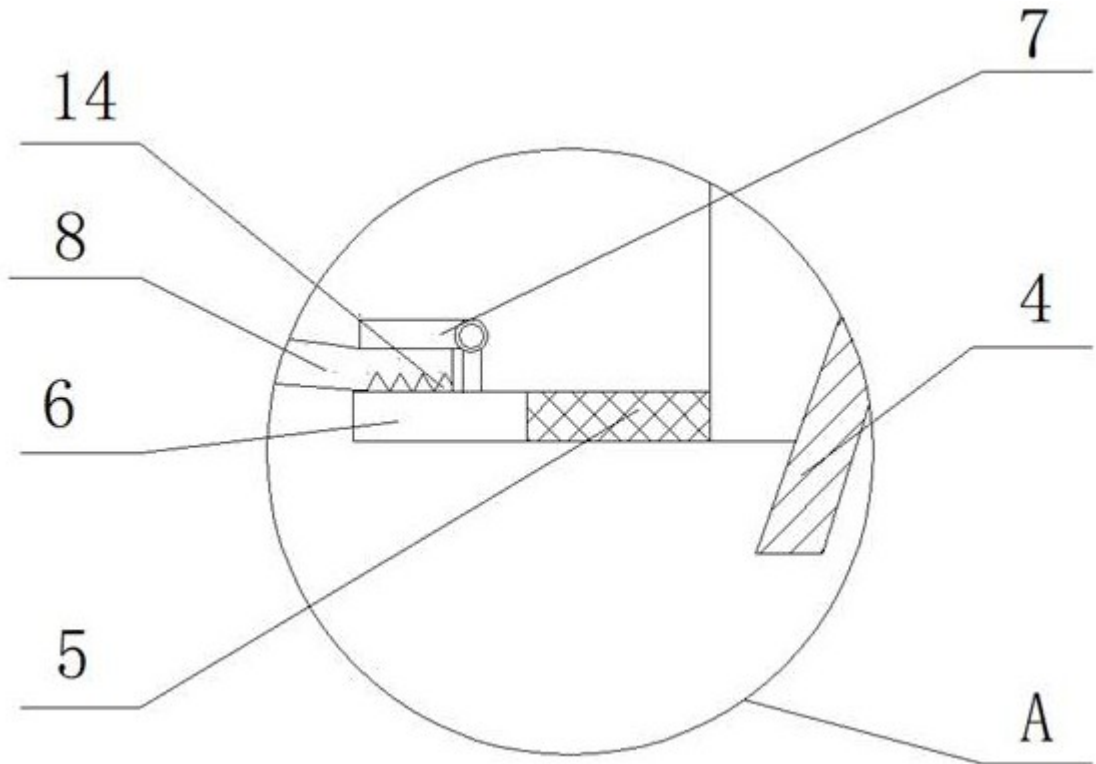


图4