



## (12) 发明专利申请

(10) 申请公布号 CN 102793372 A

(43) 申请公布日 2012. 11. 28

(21) 申请号 201210305939. X

(22) 申请日 2012. 08. 27

(71) 申请人 常熟市福达红木家具厂

地址 215500 江苏省苏州市常熟市虞山镇甸  
桥村

(72) 发明人 颜仁明

(74) 专利代理机构 苏州广正知识产权代理有限  
公司 32234

代理人 刘述生

(51) Int. Cl.

A47B 13/08 (2006. 01)

A47B 31/00 (2006. 01)

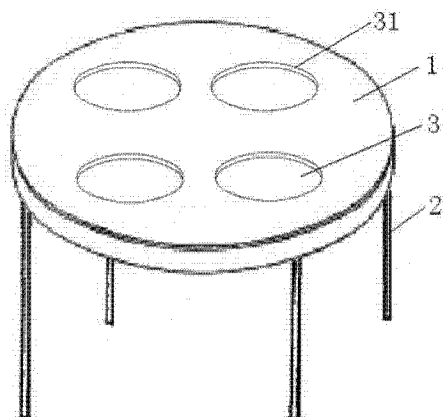
权利要求书 1 页 说明书 2 页 附图 1 页

(54) 发明名称

新型餐桌

(57) 摘要

本发明公开了一种新型餐桌,包括:桌子台面和桌子支撑脚,所述桌子支撑脚与所述桌子台面的底部相连接,用于支撑所述桌子台面,所述桌子台面上设有若干个凹槽,所述凹槽以所述桌子台面为中心均匀分布,所述凹槽与所述桌子台面的连接处设有圆弧倒角。通过上述方式,本发明能够避免打翻餐具,维持桌面的干净,方便清理。



1. 一种新型餐桌,其特征在于,包括:桌子台面和桌子支撑脚,所述桌子支撑脚与所述桌子台面的底部相连接,用于支撑所述桌子台面,所述桌子台面上设有若干个凹槽,所述凹槽以所述桌子台面为中心均匀分布,所述凹槽与所述桌子台面的连接处设有圆弧倒角。

2. 根据权利要求1所述的新型餐桌,其特征在于,所述桌子台面为圆形、椭圆形、正方形或长方形的任何一种结构。

3. 根据权利要求1所述的新型餐桌,其特征在于,所述凹槽为圆形、椭圆形、正方形、长方形或多边形的任何一种或几种的组合。

4. 根据权利要求1所述的新型餐桌,其特征在于,所述凹槽的数量为4-12个。

## 新型餐桌

### 技术领域

[0001] 本发明涉及日常生活用具技术领域,特别是涉及一种新型餐桌。

### 背景技术

[0002] 长期以来,餐桌是人们就餐的地方。餐桌主要是用来摆放盛有饭菜的锅碗瓢盘的。传统的餐桌,桌面光滑,就餐时,容易因为震动或碰撞而打翻餐具,使桌面产生污垢,即浪费了食物,清洁起来又麻烦。

### 发明内容

[0003] 本发明主要解决的技术问题是:针对现有技术的不足,提供一种新型餐桌,能够避免打翻餐具,维持桌面的干净,方便清理。

[0004] 为解决上述技术问题,本发明采用的一个技术方案是:提供一种新型餐桌,包括:桌子台面和桌子支撑脚,所述桌子支撑脚与所述桌子台面的底部相连接,用于支撑所述桌子台面,所述桌子台面上设有若干个凹槽,所述凹槽以所述桌子台面为中心均匀分布,所述凹槽与所述桌子台面的连接处设有圆弧倒角。

[0005] 在本发明一个较佳实施例中,所述桌子台面为圆形、椭圆形、正方形或长方形的任何一种结构。

[0006] 在本发明一个较佳实施例中,所述凹槽为圆形、椭圆形、正方形、长方形或多边形的任何一种或几种的组合。

[0007] 在本发明一个较佳实施例中,所述凹槽的数量为 4-12 个。

[0008] 本发明的有益效果是:本发明揭示了一种新型餐桌,通过在桌子台面上设置一些大小不一、形状不一的凹槽,使锅碗瓢盘可以置于其中,在就餐过程中不会因为震动或碰撞而打翻餐具,造成桌面污垢,有效的维持了餐桌桌面的干净,方便清理。

### 附图说明

[0009] 图 1 是本发明新型餐桌一较佳实施例的结构示意图;

附图中各部件的标记如下:1、桌子台面,2、桌子支撑脚,3、凹槽,31、圆弧倒角。

### 具体实施方式

[0010] 下面结合附图对本发明的较佳实施例进行详细阐述,以使本发明的优点和特征能更易于被本领域技术人员理解,从而对本发明的保护范围做出更为清楚明确的界定。

[0011] 请参阅图 1 所示,本发明实施例包括:

一种新型餐桌,包括:桌子台面 1 和桌子支撑脚 2,所述桌子支撑脚 2 与所述桌子台面 1 的底部相连接,用于支撑所述桌子台面 1,所述桌子台面 1 上设有若干个凹槽 3,所述凹槽 3 以所述桌子台面 1 为中心均匀分布,所述凹槽 3 与所述桌子台面 1 的连接处设有圆弧倒角 31。

[0012] 其中,所述桌子台面 1 为圆形、椭圆形、正方形或长方形的任何一种结构。

[0013] 所述凹槽 3 为圆形、椭圆形、正方形、长方形或多边形的任何一种或几种的组合。

[0014] 所述凹槽 3 的数量为 4-12 个。

[0015] 所述凹槽 3 可以是多种形状的自由组合,适合各种形状、各种尺寸的锅碗瓢盘搁置。

[0016] 本发明揭示了一种新型餐桌,通过在桌子台面上设置一些大小不一、形状不一的凹槽,使锅碗瓢盘可以置于其中,在就餐过程中不会因为震动或碰撞而打翻餐具,造成桌面污垢,有效的维持了餐桌桌面的干净,方便清理。

[0017] 以上所述仅为本发明的实施例,并非因此限制本发明的专利范围,凡是利用本发明说明书及附图内容所作的等效结构或等效流程变换,或直接或间接运用在其他相关的技术领域,均同理包括在本发明的专利保护范围内。

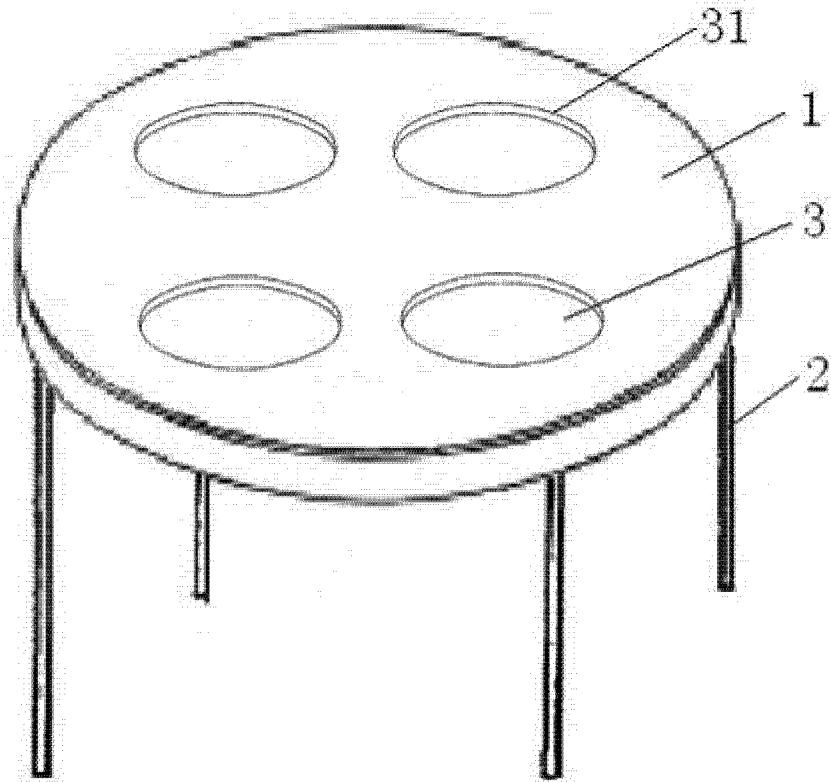


图 1