

(19) 日本国特許庁(JP)

(12) 特 許 公 報(B2)

(11) 特許番号

特許第5000237号
(P5000237)

(45) 発行日 平成24年8月15日(2012.8.15)

(24) 登録日 平成24年5月25日(2012.5.25)

(51) Int.Cl. F I
F 2 5 C 1/22 (2006.01) F 2 5 C 1/22 3 0 2 B
F 2 5 C 1/04 (2006.01) F 2 5 C 1/22 3 0 2 D
 F 2 5 C 1/04 3 0 1 B

請求項の数 1 (全 9 頁)

(21) 出願番号 特願2006-234184 (P2006-234184)
 (22) 出願日 平成18年8月30日(2006.8.30)
 (65) 公開番号 特開2008-57836 (P2008-57836A)
 (43) 公開日 平成20年3月13日(2008.3.13)
 審査請求日 平成21年6月4日(2009.6.4)

(73) 特許権者 000239585
 福島工業株式会社
 大阪府大阪市西淀川区御幣島3丁目16番
 11号
 (74) 代理人 100148138
 弁理士 森本 聡
 (74) 代理人 100081891
 弁理士 千葉 茂雄
 (72) 発明者 小川 洋一
 大阪府大阪市西淀川区御幣島3丁目16番
 11号 福島工業株式会社内
 審査官 柿沼 善一

最終頁に続く

(54) 【発明の名称】セル型製氷機

(57) 【特許請求の範囲】

【請求項1】

製氷室(2)の内部に、下向きに開口するセル(17)を備えた製氷ケース(11)と、製氷ケース(11)の下面に対向配置される給水トレー(12)と、給水トレー(12)の下側に一体に取り付けてあって製氷水を貯留する水タンク(13)と、給水トレー(12)の上面に配されてセル(17)に向かって製氷水を噴出供給するノズル孔(36)と、給水トレー(12)および水タンク(13)を上下方向に揺動操作して水平姿勢と傾斜姿勢との間で切り換える姿勢切り換え機構と、給水トレー(12)の上面に水を供給する給水部(19)とを有しており、

給水トレー(12)および水タンク(13)が傾斜姿勢の状態では、水タンク(13)内の水が排出されるとともに、給水トレー(12)の上面に供給された水の少なくとも一部が給水トレー(12)の揺動先端(49)から流れ落ちて排出されるセル型製氷機において、

給水トレー(12)の上面での揺動先端部に、水タンク(13)内と連通する多数の流水緩和部(41)が揺動先端部に沿って直線列状に設けてあり、

流水緩和部(41)は、水タンク(13)内に臨む排水孔(42)と、排水孔(42)を挟んで左右に対向配置され、揺動先端(49)へ向かう水の流れ方向に沿って長い一對の取水溝(43)とで構成されており、

各取水溝(43)が、トレー本体(22)の上面から排水孔(42)の上面に向かって下り傾斜状に形成されており、

10

20

各ノズル孔(36)の間を給水トレー(12)の揺動先端(49)側へ向かって流れる水の流動部分に臨んで複数個の流水緩和部(41)が配置されており、

給水トレー(12)の揺動先端(49)側へ向かって流れる水の一部を、流水緩和部(41)を介して水タンク(13)へ流して、揺動先端(49)まで流れる水量を減少するセル型製氷機。

【発明の詳細な説明】

【技術分野】

【0001】

本発明は、下向きに開口するセルを備えた製氷ケースを製氷室の内部に有し、そのセルに向かって製氷水を給水トレー側から噴出供給することで、セル内に氷を生成するセル型製氷機に関する。

10

【背景技術】

【0002】

特許文献1・2には、給水トレーおよび水タンクを水平姿勢にしてセルに向かって製氷水を噴出供給することで製氷し、給水トレーおよび水タンクを傾斜姿勢にしてセル内の氷を離脱させて製氷室内に貯留するセル型製氷機が開示されている。

【0003】

また、特許文献1のセル型製氷機では、前記傾斜姿勢の給水トレーの上面に水を供給して、給水トレーの上面に残留する氷などを洗い流すようになっている。

【0004】

20

【特許文献1】特開2006-17400号公報(段落番号0034-0037、図5)

【特許文献2】特開2005-55090号公報(段落番号0019-0020、図1)

【発明の開示】

【発明が解決しようとする課題】

【0005】

従来のセル型製氷機では、傾斜姿勢の給水トレーの上面に水を供給したことに伴って給水トレーの上面を流れて揺動先端から流れ落ちる水を、水タンクの揺動先端部で受け止めて製氷機外へ排出する。その際に、給水トレーの上面に残留する氷などが障害になって水どうしが合流すると、給水トレーの揺動先端から水が勢いよく流れ出して、水タンクの揺動先端部を飛び越えて製氷室内に流れ込むことがある。この場合、前記流れ込んだ水によって、製氷室内の水どうしがくっついた塊状に凍ってしまうところに問題がある。

30

【0006】

本発明の目的は、給水トレーの上面に供給した水が製氷室内に流れ込むことを低減して、各氷が離れた適正な形状で貯留できるセル型製氷機を提供することにある。

【課題を解決するための手段】

【0007】

本発明が対象とするセル型製氷機は、図2および図3に示すごとく、製氷室2の内部に、下向きに開口するセル17を備えた製氷ケース11と、製氷ケース11の下面に対向配置される給水トレー12と、給水トレー12の下側に一体に取り付けてあって製氷水を貯留する水タンク13と、給水トレー12の上面に配されてセル17に向かって製氷水を噴出供給するノズル孔36と、給水トレー12および水タンク13を上下方向に揺動操作して水平姿勢と傾斜姿勢との間で切り換える姿勢切り換え機構と、給水トレー12の上面に水を供給する給水部19とを有しており、給水トレー12および水タンク13が傾斜姿勢の状態、水タンク13内の水が排出されるとともに、給水トレー12の上面に供給された水の少なくとも一部が給水トレー12の揺動先端49から流れ落ちて排出されるようになっている。給水トレー12の上面での揺動先端部に、水タンク13内と連通する多数の流水緩和部41を揺動先端部に沿って直線列状に設ける。流水緩和部41は、水タンク13内に臨む排水孔42と、排水孔42を挟んで左右に対向配置され、揺動先端49へ向かう水の流れ方向に沿って長い一対の取水溝43とで構成する。各取水溝43は、トレー本体22の上面から排水孔42の上面に向かって下り傾斜状に形成する。各ノズル孔36の

40

50

間を給水トレイ 12 の揺動先端 49 側へ向かって流れる水の流動部分に臨んで複数個の流水緩和部 41 を配置する。給水トレイ 12 の揺動先端 49 側へ向かって流れる水の一部を、流水緩和部 41 を介して水タンク 13 へ流して、揺動先端 49 まで流れる水量を減少する。

【0008】

ここでは、製氷ケース 11 に 1 個のセル 17 を備える場合と、複数個のセル 17 を備える場合とが含まれる。製氷ケース 11 に複数個のセル 17 を備える場合には、各セル 17 に対応してノズル孔 36 をそれぞれ設けてもよい。給水部 19 は、水タンク 13 内に製氷用の製氷水を貯留する場合や、給水トレイ 12 のノズル孔 36 などを洗浄する場合などに給水トレイ 12 の上面に水を供給する。

10

【0010】

流水緩和部 41 は、図 1 および図 5 に示すごとく、水タンク 13 内に臨む排水孔 42 と、排水孔 42 から給水トレイ 12 の上面における面方向に延びる取水溝 43 とで構成されている。ここでの取水溝 43 の延びる方向は、前記給水トレイ 12 の揺動先端 49 側へ流れる水流の方向に沿わせてある。

【発明の効果】

【0012】

本発明によれば、傾斜姿勢のトレイ本体 22 の上面へ給水部 19 から供給された水の一部は、給水トレイ 12 の揺動先端 49 に到達する前に流水緩和部 41 を介して水タンク 13 内へ流れ込んで排出される。その分だけ、給水トレイ 12 の揺動先端 49 から流れ落ちる水量が減少して水の勢いが小さくなる。したがって、トレイ本体 22 の揺動先端 49 まで流れた水が、勢い余って製氷室 2 内に流れ込むことが抑えられて、前記製氷室 2 内に流れ込んだ水によって、製氷室 2 内の氷どうしがくっついた状態で凍ってしまうことが防止される。この結果、各氷が離れた適正な形状で製氷室 2 に貯留することができる。

20

【0013】

流水緩和部 41 に取水溝 43 を含むと、排水孔 42 のみの場合よりも、給水トレイ 12 の揺動先端部に流れてきた水を流水緩和部 41 でしっかりと受け止めることができ、その分だけ給水トレイ 12 の揺動先端 49 まで流れる水量をより減少させることができる。

【0014】

給水トレイ 12 の揺動先端 49 から流れ落ちた水を水タンク 13 の周壁 47 で受け止めると、前記水が製氷室 2 内に流れ込むことをより確実に抑えることができる。

30

【発明を実施するための最良の形態】

【0015】

図 1 ないし図 5 は、本発明に係るセル型製氷機の実施例を示しており、製氷機本体 1 は、図 2 に示すごとく、断熱構造の製氷室 2 と、製氷室 2 の下側に配される機械室 3 とを有している。製氷室 2 の前面には、氷を取り出すための開口（図示せず）を設けてあり、この前面開口が上開きに開閉揺動するドア（図示せず）によって閉じられている。製氷室 2 の内部には、製氷ユニット 5 が上部に配置されている。機械室 3 の内部には、圧縮機 6 や凝縮器 7 などからなる冷凍装置 9 が収容されており、この冷凍装置 9 が、前記製氷ユニット 5 に接続されている。

40

【0016】

製氷ユニット 5 は、図 2 および図 3 に示すごとく、製氷室 2 の上端寄りに固定したユニットベース 10 と、ユニットベース 10 の下面に固定した製氷ケース 11 と、製氷ケース 11 の下面に対向させて配置した給水トレイ 12 と、給水トレイ 12 の下側に一体に取り付けてあって製氷用の水（以下、製氷水という。）を貯留する水タンク 13 と、水タンク 13 の下方に配置した排水パン 15 と、水タンク 13 の下端に取り付けた水ポンプ 16 と、給水トレイ 12 および水タンク 13 を上下方向に揺動操作する姿勢切り換え機構と、水タンク 13 に給水するなどを行うための給水管（給水部）19 などを有している。

【0017】

排水パン 15 は、製氷されずに残った製氷水などを受け止めて、排水管 20 を介して製

50

氷機の外部へ排水する。水ポンプ16は、水タンク13内に貯留した製氷水を給水トレー12へ送給する。給水管19は、給水トレー12の左端側の上方に配されており、管壁の一定間隔おきに下向きの散水口が開口している。

【0018】

製氷ケース11は、熱伝導性に優れた金属製の容器からなり、図4に示すごとく、下向きに開口する一群のセル17が縦横格子状に区画された四角皿状に形成されている。製氷ケース11の上面には、熱交換器21を配してある。熱交換器21は、製氷時には冷媒が循環して製氷ケース11を氷点以下に冷却し、融氷時にはホットガスが循環して製氷ケース11を温めるようになっている。なお、各セル17の縦横寸法は30mm角である。

【0019】

給水トレー12は、下向きに開口する四角形の皿状のトレー本体22と、トレー本体22の上壁内面に一体に取り付けられる水路枠体23とで構成されている。水路枠体23は、その上面がトレー本体22の上壁で塞がれており、図1に示すごとく枝分かれした給水路25を形成している。給水路25の基端25aに、水ポンプ16が接続されている。

【0020】

図3および図4において給水トレー12のトレー本体22の左側端には、プレス金具製の傾動アーム26が固定されている。傾動アーム26の上端は、傾動軸27を介してユニットベース10に軸支されており、この傾動軸27を中心に、給水トレー12および水タンク13が上下方向に揺動可能になっている。水タンク13は、角皿状のプラスチック成形品からなり、その底壁が水ポンプ16側(図3では左側)へ下り傾斜している。水タンク13の揺動先端側(図3では右側)には、水タンク13内の余剰水などを排水パン15へ排出するための排水路29が形成されている。

【0021】

前記姿勢切り換え機構は、ユニットベース10における給水トレー12の揺動先端側に臨む位置に固定されるモータ32(図2参照)と、このモータ32で揺動駆動される前後一对の駆動アーム30と、給水トレー12と駆動アーム30との間に掛け渡された前後一对の引っ張りコイルばね31などを有している。

【0022】

そして、姿勢切り換え機構は、製氷時には給水トレー12が製氷ケース11の下面を塞ぐ水平姿勢(図3の状態)になり、融氷時には給水トレー12の右側が低くなる傾斜姿勢(図4の状態)になるように、駆動アーム30を介して給水トレー12および水タンク13を揺動操作してその姿勢を切り替える。給水トレー12および水タンク13が前記傾斜姿勢になったときには、製氷ケース11の下面が開放される。

【0023】

給水トレー12のトレー本体22の上面には、図1および図5に示すごとく、各セル17に対応する位置にそれぞれ給排水部35を設けてある。各給排水部35は、セル17に向かって製氷水を噴出供給するノズル孔36と、ノズル孔36を挟んで左右(図1では上下)に対向配置される一对の戻り孔37・37と、ノズル孔36の上面から各戻り孔37の上面に向けてそれぞれ下り傾斜した一对の排水溝39・39とで構成されている。各給排水部35の排水溝39は、給水トレー12の左右方向(図1では上下方向)に延びている。各排水溝39は、断面コ字状に形成される。

【0024】

各ノズル孔36は、前記給水路25に連通しており、各戻り孔37は、水路枠体23の枠外に位置していて、水タンク13内に直接臨んでいる。ノズル孔36の開口径は1.5mm、戻り孔37の開口径は3mmである。各排水溝39は、その長さ寸法が8mm、幅寸法がノズル孔36側で4mmであって戻り孔37側に向かうほど幅寸法が小さくなっている。各ノズル孔36間の距離は、セル17の縦横寸法と同じく30mmである。

【0025】

給水トレー12が水平姿勢となる製氷時には、各ノズル孔36から各セル17内に向けて製氷水が噴出して、この製氷水の一部がセル17の内面を介して熱交換器21で冷却さ

10

20

30

40

50

れて凍結し、時間経過と共に各セル 17 内で氷が次第に成長する。セル 17 内で凍結しないで給水トレイ 12 のトレイ本体 22 の上面に落下した製氷水は、各戻り孔 37 を介して水タンク 13 内に戻る。

【 0026 】

給水トレイ 12 のトレイ本体 22 の上面には、図 1 および図 5 に示すごとく、その揺動先端部（図 1 では上側）に多数の流水緩和部 41 が前後方向（図 1 では左右方向）に並べて配されている。各流水緩和部 41 は、水タンク 13 内かつ水路枠体 23 の枠外に連通して水タンク 13 内に直接臨む排水孔 42 と、排水孔 42 を挟んで左右（図 1 では上下）に対向配置される一対の取水溝 43・43 とで構成されている。各取水溝 43 は、図 5 に示すごとく、給水トレイ 12 のトレイ本体 22 の上面における面方向に延びており、トレイ本体 22 の上面から排水孔 42 の上面に向けて下り傾斜状に形成されている。

10

【 0027 】

熱交換器 21 には、その熱交換器 21 の温度を検出する温度センサ（図示せず）が配されており、製氷室 2 内には、製氷操作によって貯留された氷が所定量になったことを検出する蓄氷検出センサが配されている。蓄氷検出センサが、氷が所定量になったことを検出すると製氷操作が停止する。給水管 19 は、電磁弁 45 を介して水道管などに接続されている。

【 0028 】

前記構成の製氷機の動作を説明すると、製氷動作が開始すると、給水トレイ 12 および水タンク 13 が前記水平姿勢になり、電磁弁 45 が開いて給水管 19 から水タンク 13 内への給水が開始される。つまり、給水管 19 から給水トレイ 12 のトレイ本体 22 の上面へ水道水（製氷水）が供給され、その製氷水が、前記戻り孔 37 や排水孔 42 などを通して水タンク 13 内へ流れ込んで貯留される。また、熱交換器 21 と圧縮機 6 と凝縮器 7 などの間での冷媒の循環が開始され、これによって熱交換器 21 が冷却されて、製氷ケース 11 が冷却される。

20

【 0029 】

次いで、給水トレイ 12 のトレイ本体 22 が製氷ケース 11 の下面を塞いだ水平姿勢で水ポンプ 16 が駆動され、給水トレイ 12 の各ノズル孔 36 から製氷ケース 11 の各セル 17 内に向けて製氷水がそれぞれ噴出して、各セル 17 内で製氷が行われる。この際には、給水管 19 から給水トレイ 12 へ製氷水が供給されている。

30

【 0030 】

各セル 17 内での製氷が完了したことで、熱交換器 21 の温度センサによって、熱交換器 21 の温度が所定温度まで低下したことが検出されると、電磁弁 45 が閉じるとともに水ポンプ 16 の駆動が停止し、さらに熱交換器 21 へホットガスが供給されて、熱交換器 21 が温められる。また、姿勢切り換え機構によって給水トレイ 12 および水タンク 13 が揺動して前記傾斜姿勢になり、製氷ケース 11 の下面が開放される。

【 0031 】

給水トレイ 12 および水タンク 13 の傾斜姿勢への揺動の完了後に、電磁弁 45 が開いて給水管 19 からトレイ本体 22 の上面へ水が供給されて、トレイ本体 22 の給排水部 35 などに付着した氷が、解凍されて除去される。この水の供給時間は、電磁弁 45 に配した水温センサによって検出された水道水の水温などに応じて設定される。

40

【 0032 】

前述の熱交換器 21 へのホットガスの供給によって、製氷ケース 11 の各セル 17 内に生成された氷が、各セル 17 から離脱して傾斜姿勢のトレイ本体 22 の上面を滑り落ち、製氷室 2 の下部に落下して貯留される。次に、電磁弁 45 が開いて給水管 19 から傾斜姿勢のトレイ本体 22 の上面へ水が供給され、トレイ本体 22 の給排水部 35 などに引っ掛かっている氷などを溶かす。

【 0033 】

この離氷の完了後に、熱交換器 21 の温度センサによって、熱交換器 21 の温度が所定温度まで上昇したことが検出されたときには、製氷動作を再び行うために、給水トレイ 1

50

2 および水タンク 13 を傾斜姿勢から水平姿勢に揺動させるとともに、電磁弁 45 が開いて給水管 19 から水タンク 13 内への給水が開始される。以後、製氷動作と離氷動作とを交互に行って、氷を連続的に生成して製氷室 2 内に貯留する。

【0034】

前述の給水トレイ 12 および水タンク 13 が、図 5 に示す傾斜姿勢のときには、水タンク 13 内の水が排水路 29 を介して排水パン 15 へ排出される。また、給水トレイ 12 が傾斜姿勢のときには、給水管 19 からトレイ本体 22 の上面へ供給された水は、戻り孔 37 を介して水タンク 13 内へ流れ込む一方で、トレイ本体 22 の上面を傾斜下端である揺動先端 49 まで流れ、そのトレイ本体 22 の揺動先端 49 と水タンク 13 の周壁 47 との隙間から水タンク 13 内へ流れ込み、排水路 29 を介して排水パン 15 へ排出される。

10

【0035】

この際、トレイ本体 22 の揺動先端 49 の手前の揺動先端部まで流れた水の一部は、流水緩和部 41 を介して水タンク 13 内へ流れ込む。この分だけ、トレイ本体 22 の揺動先端 49 まで流れる水量が減少する。この結果、トレイ本体 22 の揺動先端 49 まで流れた水の勢いが小さくなって、水タンク 13 の周壁 47 を乗り越えることが抑えられる。これにより、トレイ本体 22 の揺動先端 49 まで流れた水は、水タンク 13 の周壁 47 でほぼ受け止められて、水タンク 13 の排水路 29 を介して排水パン 15 へ排出される。

【0036】

図 6 は、本発明に係る製氷機の流水緩和部 41 の参考例を示している。この参考例の流水緩和部 41 は、前後方向（図 6 では左右方向）に並べて配した各排水孔 42 を前後方向に延びる取水溝 43 で繋いでいる。この参考例の流水緩和部 41 では、取水溝 43 が前後方向に延びている分だけ、トレイ本体 22 の揺動先端部まで流れた水を取水溝 43 でより確実に受け止めて、トレイ本体 22 の揺動先端 49 から流れ出る水量をより減らすことができる。

20

【図面の簡単な説明】

【0038】

【図 1】本発明に係るセル型製氷機の給水トレイの平面図

【図 2】セル型製氷機の縦断正面図

【図 3】製氷ユニットの正面図

【図 4】製氷ユニットの縦断正面図

30

【図 5】給水トレイおよび水タンクの傾斜姿勢での要部の縦断正面図

【図 6】流水緩和部の参考例を示す給水トレイの平面図

【符号の説明】

【0039】

2 製氷室

5 製氷ユニット

10 ユニットベース

11 製氷ケース

12 給水トレイ

13 水タンク

40

17 セル

19 給水管

36 ノズル孔

41 流水緩和部

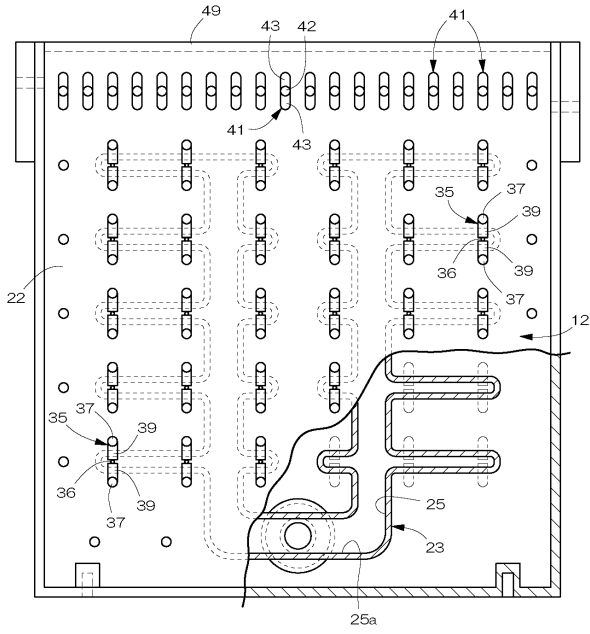
42 排水孔

43 取水溝

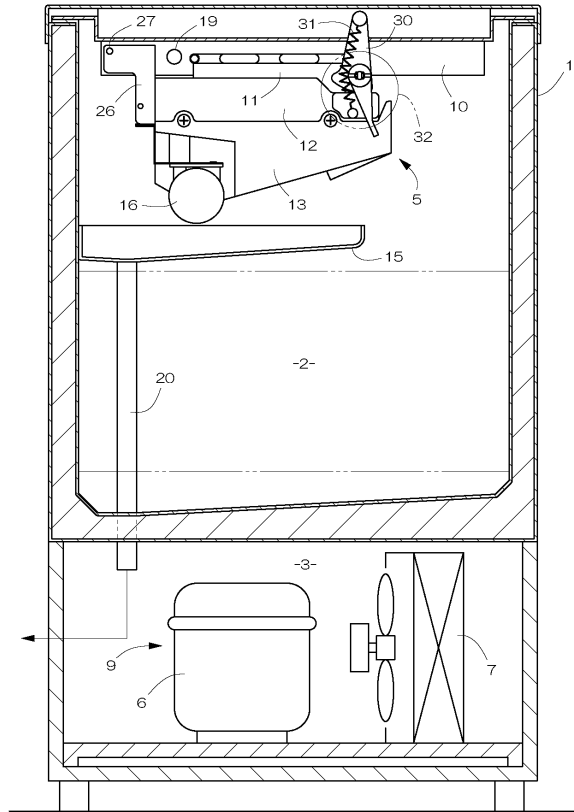
47 水タンクの周壁

49 揺動先端

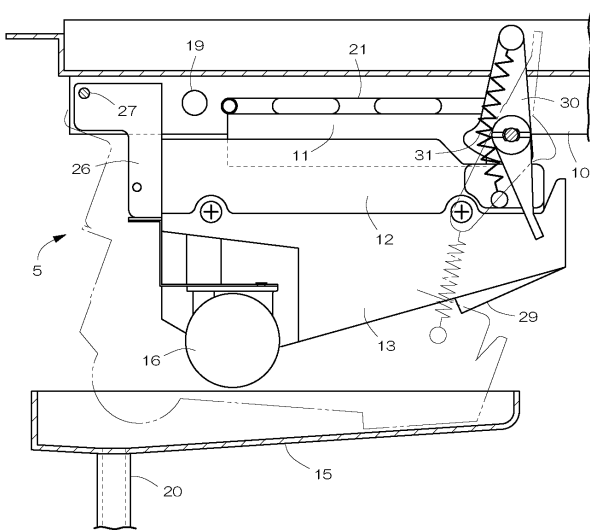
【図1】



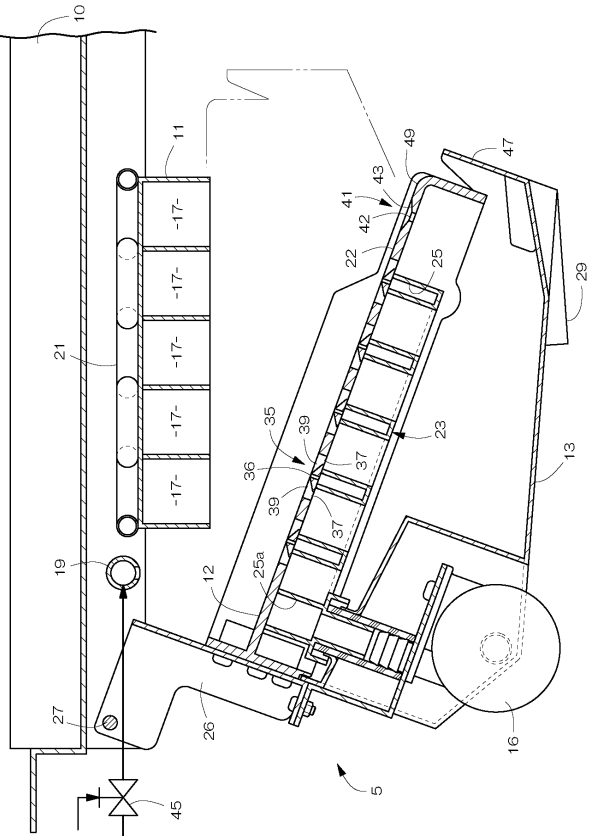
【図2】



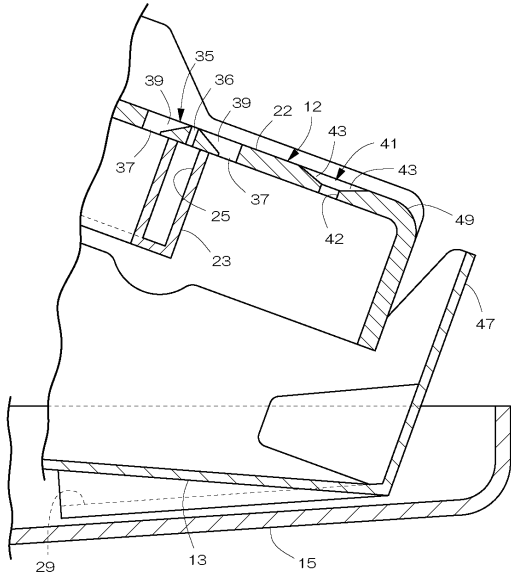
【図3】



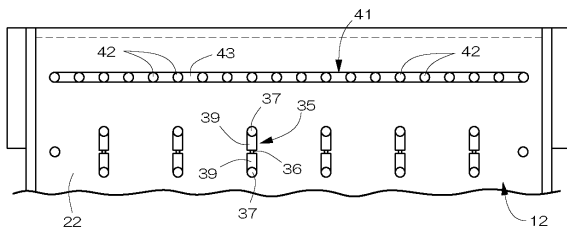
【図4】



【図5】



【図6】



フロントページの続き

- (56)参考文献 実開平06 - 018870 (JP, U)
実開平03 - 034575 (JP, U)
実開平01 - 163784 (JP, U)
特開2003 - 227667 (JP, A)
実開平03 - 034574 (JP, U)
特開2006 - 017400 (JP, A)
特開2005 - 055090 (JP, A)
特開2003 - 214737 (JP, A)
特開平11 - 304316 (JP, A)

(58)調査した分野(Int.Cl., DB名)

F25C 1/22

F25C 1/04