



(12) 发明专利申请

(10) 申请公布号 CN 114466603 A

(43) 申请公布日 2022. 05. 10

(21) 申请号 202080066524.4

(22) 申请日 2020.08.24

(30) 优先权数据

2019-173864 2019.09.25 JP

(85) PCT国际申请进入国家阶段日

2022.03.22

(86) PCT国际申请的申请数据

PCT/JP2020/031765 2020.08.24

(87) PCT国际申请的公布数据

W02021/059820 JA 2021.04.01

(71) 申请人 株式会社迅销

地址 日本山口县

(72) 发明人 生田麻衣子 栗原英子 小泉民子

白石高廣

(74) 专利代理机构 北京金信知识产权代理有限公司

11225

专利代理师 李奕伯

(51) Int.Cl.

A41C 3/00 (2006.01)

A41C 3/10 (2006.01)

A41C 3/14 (2006.01)

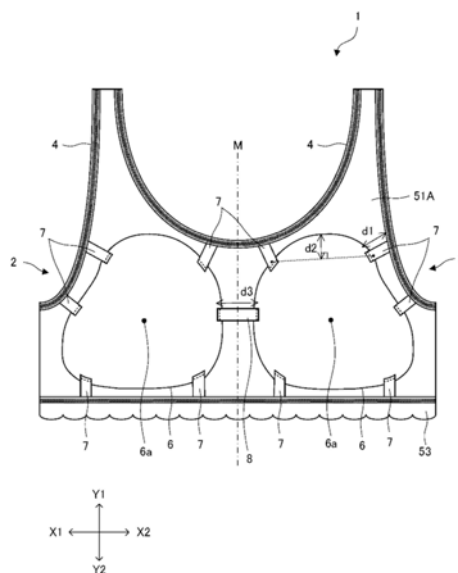
权利要求书1页 说明书5页 附图4页

(54) 发明名称

胸罩

(57) 摘要

本公开提供一种胸罩,其能够支撑不同尺寸的胸部并且在穿戴期间非常舒适。胸罩(1)设置有软垫(6),所述软垫设置在覆盖胸部的一对罩杯部(2)中的每个罩杯中,所述胸罩包括具有固定的长度的多个第一连接部(7)。所述软垫(6)经由所述多个第一连接部(7)固定至所述罩杯部(2),并且全部或者一部分所述多个第一连接部(7)为弹性构件。



1. 一种胸罩(1), 在所述胸罩(1)中, 软垫(6)设置在覆盖胸部的一对罩杯部(2)中的每个罩杯(2)中, 所述胸罩(1)包括:

具有固定的长度的多个第一连接部(7),

其中, 所述软垫(6)经由所述多个第一连接部(7)固定至所述罩杯部(2), 并且全部或者一部分所述多个第一连接部(7)为弹性构件。

2. 根据权利要求1所述的胸罩(1),

其中, 第一连接部(7)的数量为三个以上。

3. 根据权利要求1或2所述的胸罩(1),

其中, 固定至所述罩杯部(2)的所述软垫(6)相对于所述胸罩(1)的穿戴者能够沿前后方向移动。

4. 根据权利要求1至3中的任一项所述的胸罩(1),

其中, 所述多个第一连接部(7)缝合至所述软垫(6)和所述罩杯部(2)。

5. 根据权利要求1至4中的任一项所述的胸罩(1), 包括:

具有固定的长度的第二连接部(8),

其中, 所述软垫(6)经由所述第二连接部(8)彼此连接。

胸罩

技术领域

[0001] 本发明涉及胸罩。

背景技术

[0002] 通常,已经提供有利用弹性布料的半顶型(half-top type)的胸罩。由于半顶型的胸罩在穿戴期间具有较少的压迫感,所以其被广泛用作成长期的少女和运动用的第一胸罩。

[0003] 存在在胸罩的罩杯部中设置软垫的情况。例如,已经提出如下的胸罩:外布料和内布料重叠以形成罩杯部,并且软垫容纳在两种布料之间(参见专利文献1)。由于胸顶部能够覆盖有软垫,所以在运动期间晃动的胸部也能够被稳定地支撑。

[0004] [引用清单]

[0005] [专利文献]

[0006] 日本专利公开第2001-303309号

发明内容

[0007] [技术问题]

[0008] 然而,当软垫仅容纳在两种布料之间时,软垫可能容易移动并且在洗涤期间软垫可能变弯。在剧烈运动期间软垫的位置可能变得明显偏离胸部。可能偶尔需要调整软垫的形状和位置,并且这引起不便。

[0009] 还能够通过将容纳软垫的两种布料的胸部周边缝合,或者利用黏合剂将软垫黏合至罩杯部来将软垫固定至罩杯部。

[0010] 然而,由于软垫沿前后方向移动,所以能够由一个软垫支撑不同尺寸的胸部。当软垫的位置被固定时,软垫沿前后方向的移动也被限制,并且因此需要根据胸部的若干尺寸预先提供不同尺寸的软垫。

[0011] 而且,当使用黏合剂时,黏合剂的硬化可能损害软垫的柔软度,并且穿戴者可能感到不适感。

[0012] 本发明的目的在于提供能够支撑不同尺寸的胸部并且在穿戴期间具有出色的舒适度的胸罩。

[0013] [解决技术问题的技术方案]

[0014] 在本发明的一个方案中,胸罩(1)包括具有固定长度的多个第一连接部(7),在所述胸罩中,软垫(6)设置在覆盖胸部的一对罩杯部(2)中的每个罩杯部(2)中。所述软垫(6)经由所述多个第一连接部(7)固定至所述罩杯部(2),并且全部或者一部分所述多个第一连接部(7)为弹性构件。

[0015] [本发明的有益效果]

[0016] 根据本发明,能够提供能够支撑不同尺寸的胸部并且在穿戴期间具有出色的舒适度的胸罩。

附图说明

- [0017] 图1为图示出本实施例的胸罩的外部外观的立体图。
- [0018] 图2为图示出前主体的构造的剖面图。
- [0019] 图3为图示出胸罩的平面图,在观看内侧时已经从所述胸罩移除内衬。
- [0020] 图4为图示出胸罩变型例的平面图。

具体实施方式

- [0021] 在下文中,将参照附图描述本发明的胸罩的实施例。以下描述的构造为本发明的一个实施例,并且本发明并不限于此。
- [0022] 在接下来的描述中,向上意味着图中的方向Y1,而向下意味着图中的方向Y2。而且,右意味着图中的方向X1,而左意味着图中的方向X2。穿戴者的前方意味着方向Z1,而穿戴者的后方意味着方向Z2。
- [0023] (胸罩)
- [0024] 图1为图示出本发明的一个实施例的胸罩1的外部外观的立体图。
- [0025] 如图1所示,胸罩1包括一对罩杯部2、背面部3以及一对肩部4。
- [0026] 罩杯部2覆盖穿戴者的胸部。背面部3从罩杯部2的左右两个腋窝向穿戴者的背面延伸以覆盖背面。肩部4连接罩杯部2和背面部3并且挂在穿戴者的左右肩膀上。
- [0027] 胸罩1例如能够通过将分别具有领圈和袖孔的前主体51和背主体52的肩膀和腋窝连接而形成。前主体51和背主体52的下端的位置例如可以称作胸部的下侧。
- [0028] 图2图示出前主体51的构造。图2为沿着图1中的线A-A的剖面图。
- [0029] 如图2所示,前主体51包括外部织物51A和内衬51B。
- [0030] 外部织物51A和内衬51B的形状相同,并且其领圈、袖孔、腋窝以及其下端缝合在一起。内衬51B位于与穿戴者接触的内侧,而外部织物51A位于与穿戴者相反的外侧。
- [0031] 前主体51和背主体52的材料优选具有柔性和弹性。由此,对于穿戴者而言容易移动并且增强舒适度。而且,具有吸汗性的材料在穿戴期间提高舒适度并且也是优选的。作为这样的材料,可以例举出棉、腈纶、尼龙、聚氨酯等。
- [0032] 本实施例的胸罩1包括设置在前主体51和背主体52的下端处的诸如橡胶的弹性构件53。弹性构件53有助于胸罩1与穿戴者的身体相称。
- [0033] 图3图示出胸罩1,在观看与穿戴者接触的内侧时,内衬51B已经被从胸罩1移除。
- [0034] 如图3所示,胸罩1在罩杯部2的外部织物51A与内衬51B之间包括软垫6、多个第一连接部7以及第二连接部8。
- [0035] (软垫)
- [0036] 虽然本实施例的软垫6具有三角形形状,但是软垫6可以具有如下的形状:三角形形状的左拐角部或者右拐角部延伸至腋窝侧,从而不仅覆盖胸部而且覆盖腋窝的一部分。根据这样的形状,存在淋巴腺的腋窝附近也能够由软垫6支撑,并且尤其是提高了处于成长阶段的穿戴者的舒适度。
- [0037] 此外,不对软垫6的形状进行特别限制,只要其能够覆盖胸部即可。例如,软垫6可以具有简单的三角形形状、圆形形状、椭圆形形状、矩形形状、柠檬形状等,或者可以具有不规则形状。

[0038] 如图2所示,当软垫6具有以顶部6a作为中心而弯曲的凸面形状时,软垫6与胸部的形状相称并且提高可支撑性。

[0039] 作为软垫6的材料,例如能够使用具有柔软度和弹性的材料,诸如尿完、硅或者棉。

[0040] (第一连接部)

[0041] 软垫6经由多个第一连接部7固定至罩杯部2。在本实施例中,多个第一连接部7的一个端部缝合至软垫6,而且其另一个端部缝合至罩杯部2,并且由此软垫6固定至罩杯部2。

[0042] 由于软垫6在多个位置处被固定,所以在洗涤或者运动期间,软垫6的弯曲以及软垫6从胸部位置的位置偏离能够被有效地控制。由于未使用黏合剂用于固定,所以也能够防止软垫6被黏合剂硬化,并且提高穿戴期间的舒适度。

[0043] 第一连接部7具有固定的长度 d_1 。软垫6在远离罩杯部2长度 d_1 的位置处固定至罩杯部2。因此,软垫6在固定至罩杯部2的同时能够在固定的范围内移动。

[0044] 例如,根据穿戴者的胸部尺寸,软垫6相对于穿戴者能够沿前后方向(方向Z1和方向Z2)。因此,在大的胸部尺寸的情况下软垫6能够向前移动,并且能够由一个尺寸的软垫6支撑不同尺寸的胸部。

[0045] 而且,顺从在运动期间晃动的胸部,软垫6也能够沿竖直方向(方向Y1和方向Y2)以及横向方向(方向X1和方向X2)移动。因此,能够提供允许穿戴者容易移动并且具有出色的舒适度的胸罩1。

[0046] 考虑到软垫6的能够允许的可移动范围,能够酌情设定从第一连接部7在软垫6侧的端部至其在罩杯部2侧的端部的长度 d_1 。每个第一连接部7的长度 d_1 可以彼此相同或者彼此不同。

[0047] 多个第一连接部7中的全部或者一部分为弹性构件。作为弹性构件的第一连接部7允许软垫6移动第一连接部7的长度 d_1 以上,并且因此增强胸部的可支撑性。而且,由于能够减小作为弹性构件的第一连接部7的长度 d_1 ,所以能够减少由于其松弛而导致的不适感,并且能够增强舒适度。

[0048] 第一连接部7的数量优选为三个以上。当数量为三个以上时,软垫6容易固定并且不容易弯曲。第一连接部7的数量在本实施例中为五个。

[0049] 多个第一连接部7优选布置在如下的位置:从连接相邻的两个第一连接部7的线的中心至软垫6的端部的垂直线的长度(距离) d_2 为1cm以下。由此,能够减少布置的第一连接部7的数量,同时有效地抑制软垫6的弯曲。

[0050] 虽然本实施例的第一连接部7分别为条带构件,但是第一连接部7并不限于条带形式并且可以为其他形式,只要其具有固定的长度 d_1 即可。

[0051] (第二连接部)

[0052] 一对软垫6经由第二连接部8彼此连接。在本实施例中,通过将第二连接部8的两端缝合至软垫6在前中心M侧的端部来将软垫6连接。

[0053] 通过连接能够防止软垫6在前中心M侧的弯曲。而且,由于软垫6彼此固定,所以能够控制每个软垫6朝向腋窝侧的位置偏离。

[0054] 由于第二连接部8具有固定的长度 d_3 ,所以软垫6在彼此固定的同时分别能够在固定的范围内移动。软垫6能够根据胸部的尺寸或者移动而移动。因此,不同尺寸的胸部能够由一个尺寸的软垫6支撑,并且能够提供允许穿戴者容易移动并且舒适的胸罩1。

[0055] 当第二连接部8在竖直方向上的位置接近顶部6a时,更容易控制软垫6的旋转。

[0056] 考虑能够允许的软垫6的可移动范围,能够酌情设定从第二连接部8在左罩杯部2侧的端部至其在右罩杯2侧的端部的长度d3。

[0057] 第二连接部8可以是弹性构件,或者可以不是弹性构件。随着第二连接部8的弹性增加,变得使软垫6更容易移动,并且变得使穿戴者更容易移动。另一方面,随着弹性降低,变得更容易抑制软垫6向腋窝侧的位置偏离。

[0058] 虽然本实施例的第二连接部8为条带构件,但是形式并不限于此,只要其具有固定的长度d3即可。

[0059] 当软垫6经由第二连接部8固定时,彼此相邻的第一连接部7和第二连接部8优选布置在如下的位置:从将第一连接部7和第二连接部8连接的线的中心至软垫6的端部的垂直线的长度(距离)d2为1cm以下。由此,能够减少布置的第一连接部7的数量,同时有效地抑制软垫6的弯曲。

[0060] 在本实施例中,软垫6的位置通过五个第一连接部7和一个第二连接部8而在六个方向上固定。从连接两个相邻的连接部的线的垂直线的长度d2为1cm以下。因此,存在供软垫6弯曲的小空间。

[0061] 此外,能够根据软垫6的形状和尺寸设定第一连接部7的数量和位置。例如,在圆形软垫的情况下,能够将第一连接部7的数量设定至三个。即使在相同的圆形形状的情况下,当胸部的尺寸大时,可以将第一连接部7的数量设定至五个。

[0062] 而且,第二连接部8的数量不限于一,并且可以为复数。

[0063] 本实施例的第一连接部7和第二连接部8为与软垫6分开的构件,但是可以为相对于软垫6一体的构件。

[0064] 图4图示出第二连接部8为软垫6的一部分的胸罩1B的示例。

[0065] 在图4所示的软垫6B中,左右圆形软垫部61与连接软垫部61的第二连接部8B由一个构件构造。

[0066] 在图4所示的软垫6B的情况下,在前中心M侧的弯曲小。因此,能够减少第一连接部7的数量,并且例如,可以将三个第一连接部7布置在腋窝侧。

[0067] 如上所述,在本实施例的胸罩1中,软垫6通过多个第一连接部7固定至罩杯部2。因此,能够减小软垫6的弯曲和位置偏离。而且,不使用黏合剂来固定软垫6,使得能够维持软垫6的柔软度。

[0068] 由于第一连接部7具有固定的长度d1,并且多个第一连接部7的全部或者一部分为弹性构件,所以软垫6在被固定的同时能够在固定的范围内移动。因此,软垫6能够沿前后方向移动以支撑不同尺寸的胸部。而且,由于软垫6能够根据胸部沿竖直方向或者横向方向移动,所以增强了合身感并且增强了穿戴时的舒适度。

[0069] 虽然以上已经对本发明的优选实施例进行了描述,但是本发明并不限于这些实施例,并且在本发明的主旨的范围内能够进行各种变化和变型。

[0070] 例如,本发明不但能够应用于胸罩,而且能够应用于任何衣服,只要具有支撑穿戴者的胸部的罩杯部并且能够通过软垫来塑造胸部的形状(诸如形状保持、形状形成等)即可。作为这样的衣服,例如,除了具有罩杯的背心、衬裙、吊带背心以及连衣裙以外,还能够例举出紧身衣裤、连身衣裤(three-in-one)、紧身连衣裤或者泳装。

[0071] 本申请要求2019年9月25日在日本提交的日本专利申请第2019-173864号的优先权,并且在该日本专利申请中描述的全部内容通过引用合并于本文中。

[0072] 附图标记清单

[0073] 1 胸罩

[0074] 2 罩杯部

[0075] 6 软垫

[0076] 7 第一连接部

[0077] 8 第二连接部

[0078] 51 前主体

[0079] 51A 外部织物

[0080] 51B 内衬

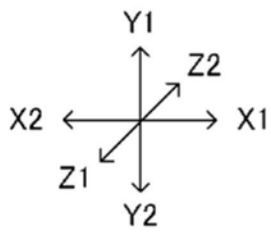
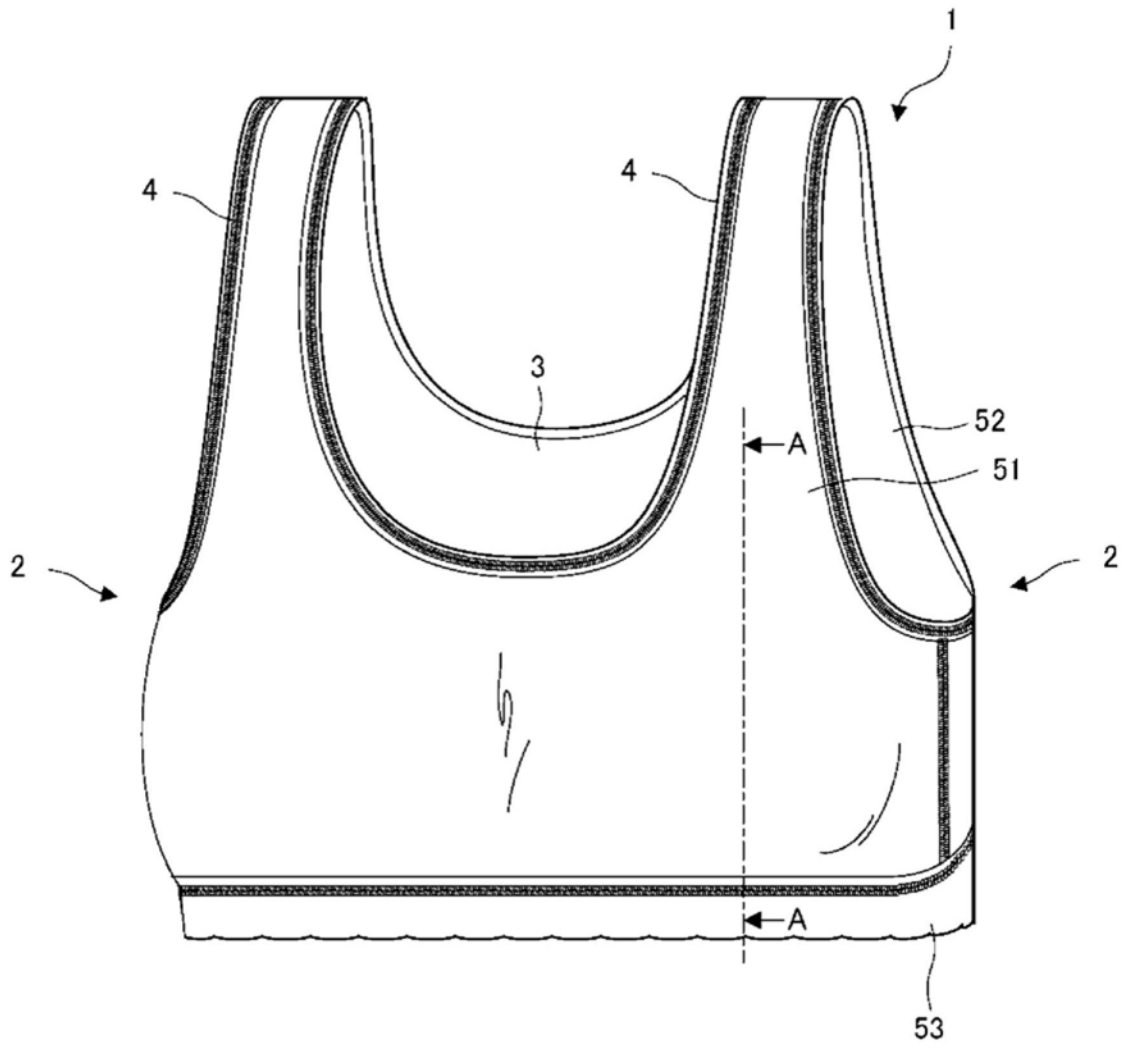


图1

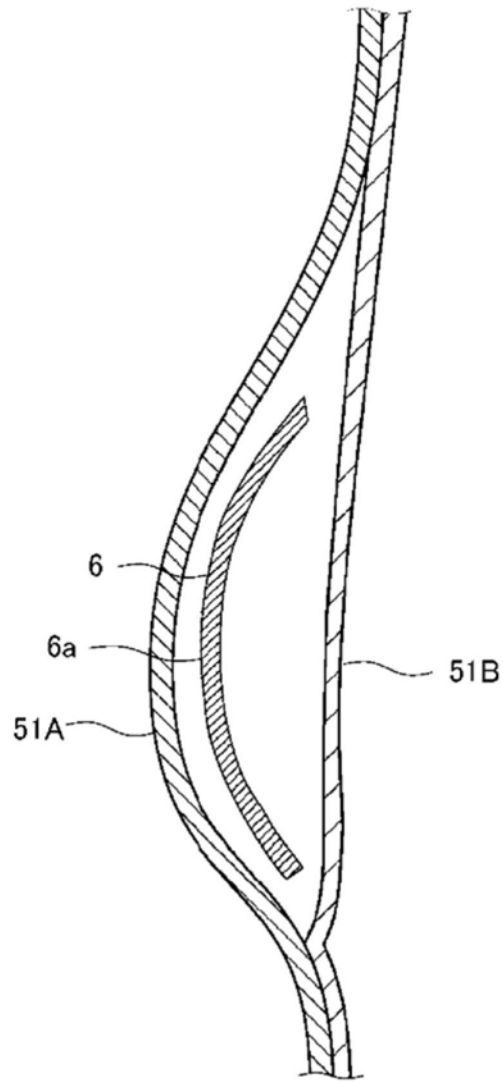


图2

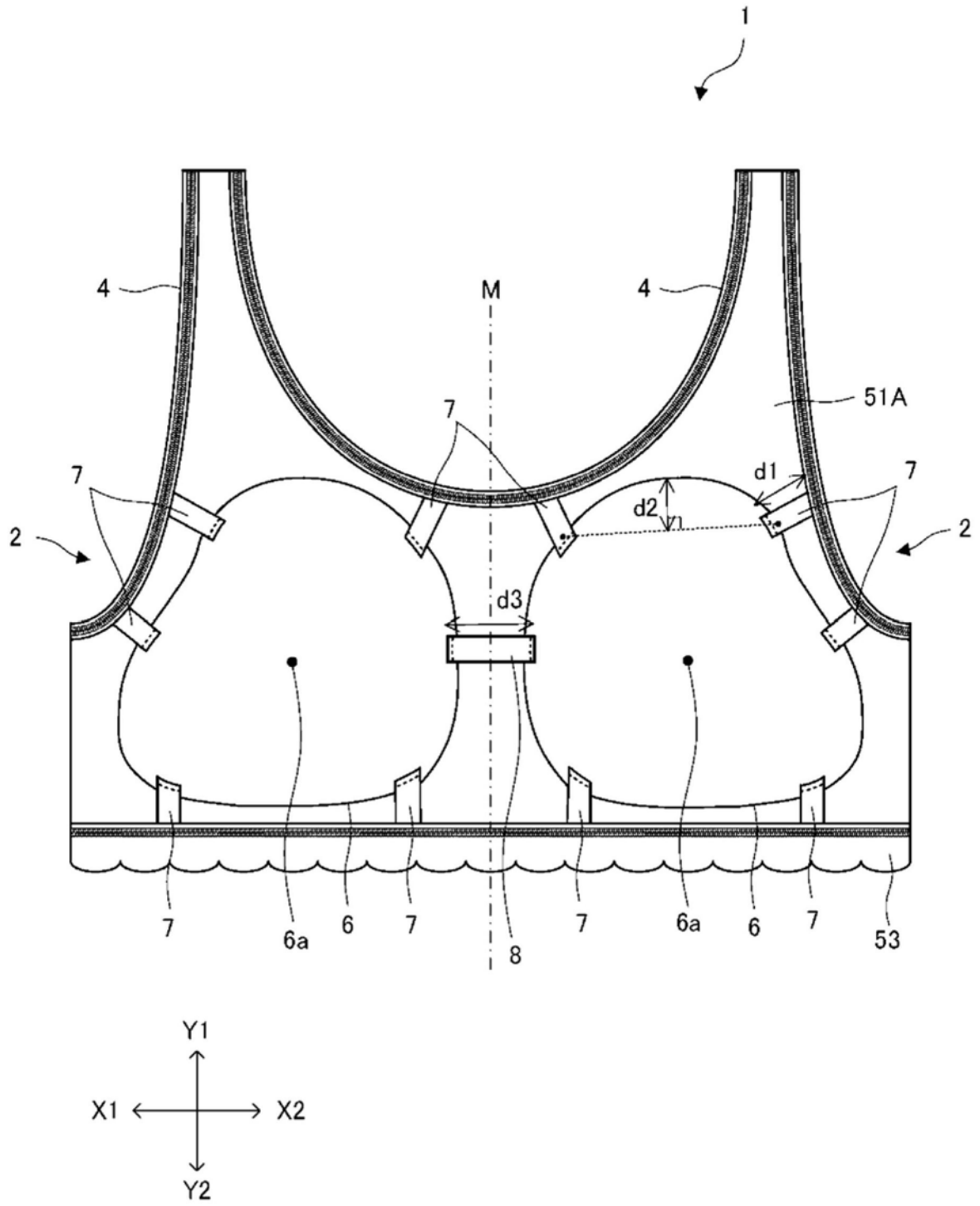


图3

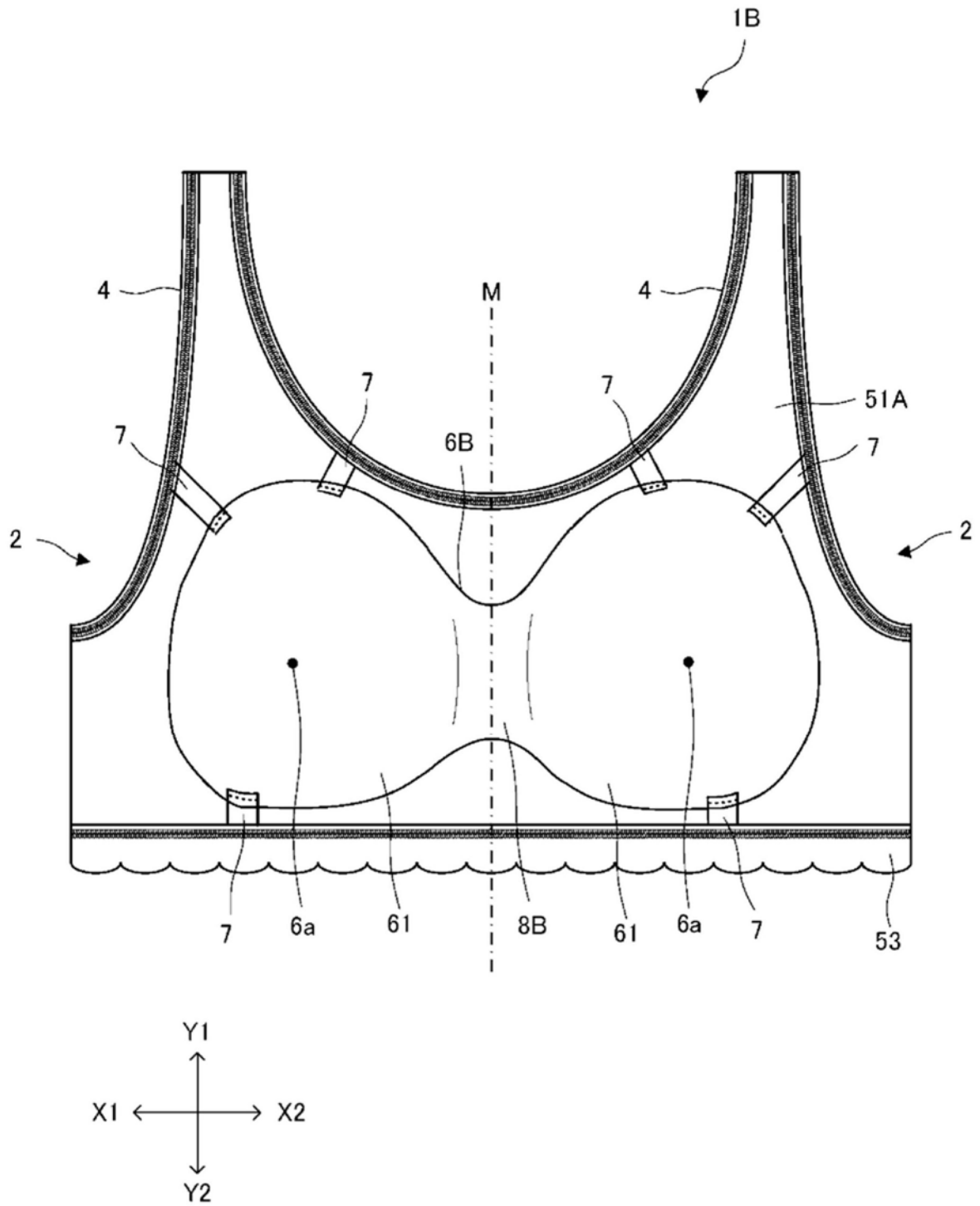


图4